

COSO®

D E S I G N

Original-Bedienungsanleitung | Instruction Manual | Manual del usuario
Bruksanvisning | Mode d'emploi | Istruzione d'uso | Gebruiksaanwijzing
Руководство по эксплуатации | Instruções de funcionamento | Kullanım Kılavuzu
תעלימת התשגיל | מדריך הפעלה

Eiswürfelmaschine IceChef Compact
Ice cube Maker IceChef Compact
Máquina de cubitos de hielo IceChef Compact
Isbitsmaskin IceChef Compact
Machine à cube de glace IceChef Compact
Macchina per cubetti di ghiaccio IceChef Compact
Ijsklontjesmachine IceChef Compact
Льдогенератор IceChef Compact
Máquina de fazer cubos de gelo IceChef Compact
Buz küpü makinesi IceChef Compact
מכונת קוביות קרח IceChef Compact
מאכנת מכעבא התלג IceChef Compact



Artikel-Nr.: 3401



DE	Weitere Sprachen dieser Bedienungsanleitung finden Sie unter www.caso-design.de oder wenn Sie den QR-Code scannen.
EN	To see these operating instructions in more languages, visit www.caso-design.de or scan the QR code.
ES	Este manual de instrucciones está disponible en otros idiomas en www.caso-design.de o escaneando el código QR.
SV	Det finns tillgång till flera språk i denna bruksanvisning på www.caso-design.de eller om du skannar QR-koden.
FR	Vous trouverez ce mode d'emploi en plusieurs langues sur www.caso-design.de ou en scannant le code QR.
IT	Ulteriori lingue di queste istruzioni per l'uso sono disponibili al seguente link www.caso-design.de o scansionando il codice QR.
NL	Je vindt deze gebruiksaanwijzing met vertaling in verschillende talen op de volgende link op de website www.caso-design.de . U kunt ook de QR-code scannen om toegang te krijgen tot de vertalingen.
RU	Это руководство по эксплуатации на других языках вы найдете, перейдя по ссылке www.caso-design.de или отсканировав QR-код.
PT	Pode encontrar este manual de instruções noutras línguas em www.caso-design.de ou através da leitura do código QR.
TR	Bu kılavuzun diğer dillere çevirileri için şu bağlantıya bakınız: www.caso-design.de . Bu amaçla, geçerli QR kodunu da tarayabilirsiniz.
HE	שפות נוספות של מדריך הפעלה זה ניתן למצוא בכתובת www.caso-design.de או על ידי סריקת קוד ה
AR	أو إذا www.caso-design.de يمكن العثور على المزيد من لغات هذا الدليل على الموقع الإلكتروني. قمت بمسح رمز الاستجابة السريعة.

Technische Daten / Technical Data / Datos técnicos / Tekniska data / Caractéristiques techniques / Dati tecnici / Technische gegevens / Технические характеристики / Especificações técnicas / Teknik bilgileri /
البيانات الفنية / נתונים טכניים

Gerät / Device / Aparato / Apparat / Appareil / Apparecchio / Aparaat / Прибор / Aparelho / Cihaz / الجهاز / המכשיר	Eiswürfelmaschine / Ice cube Maker / Máquina de cubitos de hielo / Isbitsmaskin / Machine à cube de glace / Macchina per cubetti di ghiaccio / Ijsklontjesmachine / Лддогенератор / Máquina de fazer cubos de gelo / Buz küpü makinesi / מכונת קוביות קרח / מאכينة مكعبات الثلج
Name / Name / Denominación / Benämning / Nom / Nome / Name / Наименование / Nome / Adi / שם המוצר / الاسم	CASO IceChef Compact
Artikel-Nr. / Item No. / N° de art / Artikel-nr. / N°. d'article / N. Articolo / Artikelnr. / N° артикула / N.º de artigo / Ürün no. / رقم البند / מק"ט /	03401
Anschlussdaten / Mains data / Conexión / Anslutningsdata / Données de raccordement / Dati connessione / Aansluitgegevens / Параметры подключения / Dados de ligação / Bağlantı Bilgileri / נתוני חיבור / بيانات الاتصال	220-240 V AC ; 50 Hz
Leistungsaufnahme / Power consumption / Consumo de potencia / Effektbehov / Puissance consommée / Potenza assorbita / Vermogens / Мощность / Potência / Mikrodalga nominal çukuşu / צריכת חשמל / القوة	120 W
Außenabmessungen (B/H/T) / External measurements (W x H x D) / Dimensiones exteriores (An/H/P) / Yttermått (B/H/D) / Dimensions externes (l/h/p) / Misure esterne (L/H/P) / Afmetingen (BxHxD) / Габаритные размеры (Ш/В/Г) / Medidas (C x A x P) / Dış Gövdenin Boyutu (Y/G/D) / ממדים חיצוניים (רוחב/גובה/ערמק) / الأبعاد الخارجية(العرض/الارتفاع/العمق)	220 mm x 265 mm x 280 mm
Nettogewicht / Net weight / Peso net / Nettovikt / Poids net / Peso netto / Nettogewicht / Bec / Peso / Net ağırlık / משקל נטו / الوزن الصافي	6,2 kg

Garantiegeber: CASO GmbH | Raiffeisenstraße 9 | D-59757 Arnsberg

Service-Hotline International: Tel.: +49 (0) 29 32 / 80 55 4 – 99, Fax: +49 (0) 29 32 / 80 55 4 – 77

eMail: kundenservice@caso-design.de | Internet: www.caso-design.de

Sie finden die aktuellste Version der Bedienungsanleitung auch auf unserer Homepage:
www.caso-design.de

Dokument-Nr.: 03401 06-06-2024

Bildabweichungen zur Originalware sind technisch bedingt möglich.

Druck – und Satzfehler vorbehalten.

© 2024 CASO GmbH

Warnhinweise

In der vorliegenden Bedienungsanleitung werden folgende Warnhinweise verwendet:

GEFAHR

Ein Warnhinweis dieser Gefahrenstufe kennzeichnet eine drohende gefährliche Situation. **Falls die gefährliche Situation nicht vermieden wird, führt dies zum Tod oder zu schweren Verletzungen.**

- ▶ Die Anweisungen in diesem Warnhinweis befolgen, um die Gefahr des Todes oder schwerer Verletzungen von Personen zu vermeiden.

WARNUNG

Ein Warnhinweis dieser Gefahrenstufe kennzeichnet eine mögliche gefährliche Situation. **Falls die gefährliche Situation nicht vermieden wird, kann dies zu schweren Verletzungen führen.**

- ▶ Die Anweisungen in diesem Warnhinweis befolgen, um Verletzungen von Personen zu vermeiden.

VORSICHT

Ein Warnhinweis dieser Gefahrenstufe kennzeichnet eine mögliche gefährliche Situation. **Falls die gefährliche Situation nicht vermieden wird, kann dies zu leichten oder gemäßigten Verletzungen führen.**

- ▶ Die Anweisungen in diesem Warnhinweis befolgen, um Verletzungen von Personen zu vermeiden.

HINWEIS

Ein Hinweis kennzeichnet zusätzliche Informationen, die den Umgang mit der Maschine erleichtern.

Bestimmungsgemäße Verwendung

Dieses Gerät ist nur für den Gebrauch im Haushalt in geschlossenen Räumen zum Herstellen von Eiswürfeln bestimmt.

Dieses Gerät ist dazu bestimmt, im Haushalt und in ähnlichen Anwendungen verwendet zu werden wie beispielsweise:

- in Küchen für Mitarbeiter in Läden, Büros, und anderen Arbeitsbereichen;
- in landwirtschaftlichen Betrieben;
- von Kunden in Hotels, Motels und anderen Wohneinrichtungen;
- in Frühstückspensionen.

Eine andere oder darüber hinausgehende Benutzung gilt als nicht bestimmungsgemäß.

WARNUNG

Gefahr durch nicht bestimmungsgemäße Verwendung! Von dem Gerät können bei nicht bestimmungsgemäßer Verwendung und/oder andersartiger Nutzung Gefahren ausgehen.

WARNUNG

- ▶ Das Gerät ausschließlich bestimmungsgemäß verwenden.
- ▶ Die in dieser Bedienungsanleitung beschriebenen Vorgehensweisen einhalten.

Ansprüche jeglicher Art wegen Schäden aus nicht bestimmungsgemäßer Verwendung sind ausgeschlossen. Das Risiko trägt allein der Betreiber.

Allgemeine Sicherheitshinweise

HINWEIS

Beachten Sie für einen sicheren Umgang mit dem Gerät die folgenden allgemeinen Sicherheitshinweise:

- ▶ Kontrollieren Sie das Gerät vor der Verwendung auf äußere sichtbare Schäden. Nehmen Sie ein beschädigtes Gerät nicht in Betrieb.
- ▶ Dieses Gerät kann von Kindern ab 8 Jahren sowie von Personen mit reduzierten physischen, sensorischen oder mentalen Fähigkeiten oder Mangel an Erfahrung und/oder Wissen und darüber benutzt werden, wenn sie beaufsichtigt werden oder bezüglich des sicheren Gebrauch des Gerätes unterwiesen wurden und die daraus resultierenden Gefahren verstanden haben.
- ▶ Reinigung und Wartung durch den Benutzer dürfen nicht durch Kinder vorgenommen werden, es sei denn, sie sind 8 Jahre oder älter und werden beaufsichtigt.
- ▶ Kinder dürfen nicht mit dem Gerät spielen.
- ▶ Das Gerät und seine Anschlussleitung sind von Kindern jünger als 8 Jahre fernzuhalten.
- ▶ Eine Reparatur des Gerätes darf nur von einem vom Hersteller autorisierten Kundendienst vorgenommen werden, sonst besteht bei nachfolgenden Schäden kein Garantieanspruch mehr. Durch unsachgemäße Reparaturen können erhebliche Gefahren für den Benutzer entstehen.
- ▶ Defekte Bauteile dürfen nur gegen Original-Ersatzteile ausgetauscht werden. Nur bei diesen Teilen ist gewährleistet, dass sie die Sicherheitsanforderungen erfüllen werden.
- ▶ Verwenden Sie das Gerät nur wie in der Bedienungsanleitung beschrieben, um mögliche Verletzungen durch Missbrauch zu vermeiden.

HINWEIS

- ▶ Benutzen Sie das Gerät nicht:
 - wenn das Gerät selbst oder Teile beschädigt sind,
 - wenn das Netzkabel oder der Stecker beschädigt sind,
 - wenn das Gerät heruntergefallen ist.
- ▶ Wickeln Sie das Netzkabel vor jedem Gebrauch vollständig ab. Achten Sie dabei darauf, dass das Netzkabel nicht durch scharfe Kanten oder heiße Gegenstände beschädigt wird.
- ▶ Nehmen Sie keine Veränderungen an dem Gerät oder am Netzkabel vor. Lassen Sie Reparaturen nur von einer Fachwerkstatt durchführen, da nicht fachgerecht reparierte Geräte den Benutzer gefährden. Beachten Sie auch die beiliegenden Garantiebedingungen.
- ▶ Verwenden Sie das Gerät ausschließlich mit Originalzubehör.
- ▶ Verwenden Sie keine andere Flüssigkeit als Trinkwasser, um die Eiswürfel herzustellen.
- ▶ Kippen oder Stellen Sie die Maschine nicht schräg.
- ▶ Benutzen Sie die Eiswürfelmaschine nur bei Raumtemperatur und nicht im Außenbereich.
- ▶ Kinder von 3 bis 8 Jahre dürfen das Kühl-/Gefriergerät be- und entladen.
- ▶ Dieses Gerät darf nicht dem Regen ausgesetzt werden.
- ▶ Reinigen Sie den Wasserbehälter, wenn er 24 h nicht benutzt worden ist und spülen Sie das Wassersystem.

Brandgefahr / Gefahr durch brennbare Materialien



Warnhinweis: Brandgefahr / Gefahr durch brennbare Materialien



- ▶ Lagern Sie keine explosiven Substanzen wie Spraydosen mit brennbarem Treibmittel in diesem Gerät.
- ▶ Das Treibmittel innerhalb des Gerätes ist brennbar. Die Entsorgung von diesem feuergefährlichen Material muss in Übereinstimmung mit nationalen Regulierungen erfolgen.
- ▶ Bitte die Belüftungsöffnungen auf keinen Fall abdecken oder Gegenstände in sie einführen.

GEFAHR

- ▶ Verwenden Sie keine mechanischen Geräte oder andere Hilfsmittel, um die Eiswürfelherstellung zu beschleunigen oder bei Unterbrechung des Betriebs den Abtauvorgang zu beschleunigen.
- ▶ Verwenden Sie keine elektrischen Geräte innerhalb des Gerätes.
- ▶ Der Kühlkreislauf des Gerätes darf nicht beschädigt werden.

Gefahr durch elektrischen Strom

GEFAHR

Lebensgefahr durch elektrischen Strom!

Beim Kontakt mit unter Spannung stehenden Leitungen oder Bauteilen besteht Lebensgefahr!

Beachten Sie die folgenden Sicherheitshinweise um eine Gefährdung durch elektrischen Strom zu vermeiden:

- ▶ Wenn die Netzanschlussleitung dieses Gerätes beschädigt wird, muss sie durch den Hersteller oder seinen Kundendienst oder eine ähnlich qualifizierte Person ersetzt werden, um Gefährdungen zu vermeiden.
- ▶ Öffnen Sie auf keinen Fall das Gehäuse des Gerätes. Werden spannungsführende Anschlüsse berührt und der elektrische und mechanische Aufbau verändert, besteht Stromschlaggefahr. Darüber hinaus können Funktionsstörungen am Gerät auftreten.
- ▶ Berühren Sie das Gerät sowie den Netzstecker nicht mit nassen Händen.
- ▶ Das Gerät nicht in Wasser oder andere Flüssigkeiten tauchen und nicht in die Spülmaschine geben.
- ▶ **WARNUNG:** Stellen Sie bei der Aufstellung des Gerätes sicher, dass die Netzanschlussleitung nicht eingeklemmt oder beschädigt wird.
- ▶ **WARNUNG:** Platzieren Sie ortsveränderliche Mehrfachsteckdosen oder Netzteile nicht an der Rückseite der Geräte.

Transportinspektion

WARNUNG

- ▶ Verpackungsmaterialien dürfen nicht zum Spielen verwendet werden. Es besteht Erstickengefahr.

HINWEIS

- ▶ Prüfen Sie die Lieferung auf Vollständigkeit und auf sichtbare Schäden.
- ▶ Melden Sie eine unvollständige Lieferung oder Schäden infolge mangelhafter Verpackung oder durch Transport sofort dem Spediteur, der Versicherung und dem Lieferanten.

Anforderungen an den Aufstellort

Für einen sicheren und fehlerfreien Betrieb des Gerätes muss der Aufstellort folgende Voraussetzungen erfüllen:

- Das Gerät muss auf einer festen, flachen und waagerechten Unterlage mit einer ausreichenden Tragkraft aufgestellt werden.
- Das Gerät sollte keiner direkten Sonneneinstrahlung ausgesetzt sein.
- Achten Sie auf einen ausreichend großen Abstand zu starken Wärmequellen wie Herdplatten, Heizungsrohren u. ä.
- Wählen Sie den Aufstellort so, dass Kinder nicht an heiße Oberflächen des Gerätes gelangen können.
- Das Gerät ist nicht für den Einbau in einer Wand oder einem Einbauschränk vorgesehen.
- Stellen Sie das Gerät nicht in einer heißen, nassen oder sehr feuchten Umgebung oder in der Nähe von brennbarem Material auf.
- **WARNUNG:** Belüftungsöffnungen im Gerätegehäuse nicht verschließen.
- Das Gerät benötigt zum korrekten Betrieb eine ausreichende Luftströmung. Lassen Sie 10 cm Freiraum zu allen Seiten.
- Lassen Sie das Kabel nicht über eine Tisch- oder Arbeitsflächenkante herunter hängen.
- Die Steckdose muss leicht zugänglich sein, so dass das Stromkabel notfalls leicht abgezogen werden kann.
- Die Aufstellung des Gerätes an nichtstationären Aufstellungsorten (z. B. Schiffen) darf nur von Fachbetrieben/Fachleuten durchgeführt werden, wenn sie die Voraussetzungen für den sicherheitsgerechten Gebrauch dieses Gerätes sicherstellen.

Elektrischer Anschluss

Für einen sicheren und fehlerfreien Betrieb des Gerätes sind beim elektrischen Anschluss folgende Hinweise zu beachten:

- Vergleichen Sie vor dem Anschließen des Gerätes die Anschlussdaten (Spannung und Frequenz) auf dem Typenschild mit denen Ihres Elektronetzes. Diese Daten müssen übereinstimmen, damit keine Schäden am Gerät auftreten. Im Zweifelsfall fragen Sie Ihre Elektro-Fachkraft.
- Die Steckdose muss über einen 16A-Sicherungsschutzschalter, getrennt von anderen Stromverbrauchern, abgesichert sein.
- Der Anschluss des Gerätes an das Elektronetz darf maximal über ein 3 Meter langes, abgewinkeltes Verlängerungskabel mit einem Querschnitt von 1,5 mm² erfolgen. Die Verwendung von Mehrfachsteckern oder Steckdosenleisten ist wegen der damit verbundenen Brandgefahr verboten.
- Vergewissern Sie sich, dass das Stromkabel unbeschädigt ist und nicht unter dem Ofen oder über heiße oder scharfkantige Flächen verlegt wird.
- Die elektrische Sicherheit des Gerätes ist nur dann gewährleistet, wenn es an ein vorschriftsmäßig installiertes Schutzleitersystem angeschlossen wird. Der Betrieb an einer Steckdose ohne Schutzleiter ist verboten. Lassen Sie im Zweifelsfall die Hausin-

stallation durch eine Elektro-Fachkraft überprüfen. Der Hersteller kann nicht verantwortlich gemacht werden für Schäden, die durch einen fehlenden oder unterbrochenen Schutzleiter verursacht werden.

EN Safety

Warning notices

The following warning notices are used in the Operating Manual concerned here.

DANGER

A warning notice of this level of danger indicates a potentially dangerous situation. **If the dangerous situation is not avoided, this can lead to death or serious injuries.**

- ▶ Observe the instructions in this warning notice in order to avoid the danger of death or serious personal injuries.

WARNING

A warning notice of this level of danger indicates a possible dangerous situation. **If the dangerous situation is not avoided, this can lead to serious injuries.**

- ▶ Observe the instructions in this warning notice in order to avoid the personal injuries.

ATTENTION

A warning notice of this level of danger indicates a possible dangerous situation. **If the dangerous situation is not avoided, this can lead to slight or moderate injuries.**

- ▶ Observe the instructions in this warning notice in order to avoid the personal injuries.

PLEASE NOTE

A notice of this kind indicates additional information, which will simplify the handling of the machine.

Intended use

This device is only intended for use in households in enclosed spaces for making ice cubes.

This appliance is intended to be used in household and similar applications, such as:

- in kitchens, for employees in shops, offices and other commercial areas,
- in farms,
- by customers in hotels, motels and other similar residential environments,
- in bed and breakfast establishments.

Uses for a different purpose or for a purpose which exceeds this description are considered incompatible with the intended or designated use.

WARNING

Danger due to unintended use! Dangers can emanate from the device if it is used for an unintended use and/or a different kind of use.

WARNING

- ▶ Use the device exclusively for its intended use.
- ▶ Observe the procedural methods described in this Operating Manual.

Claims of all kinds due to damages resulting from unintended uses are excluded. The User bears the sole risk.

General Safety information

PLEASE NOTE

Please observe the following general safety notices with regard to the safe handling of the device.

- ▶ Examine the device for any visible external damages prior to using it. Never put a damaged device into operation.
- ▶ This device can be used by children aged 8 and above, and by persons with reduced physical, sensory or mental capabilities or a lack of experience and / or knowledge if they have been given supervision or instruction concerning use of the device in a safe way and understand the hazards involved.
- ▶ Cleaning and user maintenance shall not be made by children.
- ▶ Children are not allowed to play with the device.
- ▶ The device and its connecting cable must be kept away from children who are less than 8 years old.
- ▶ Only customer service departments authorized by the manufacturer may carry out repairs on the device, as otherwise the guarantee entitlements will be null and void in the event of any subsequent damages. Improperly performed repairs can cause considerable dangers for the user.
- ▶ Defective components must always be replaced with original replacement parts. Only such parts will guarantee that the safety requirements are fulfilled.
- ▶ Use the appliance only as described in the user's guide to avoid possible injury from misuse.
- ▶ Do not use the appliance:
 - if the appliance itself or parts are damaged,
 - if the power cord or plug is damaged,
 - if the appliance has been dropped.

PLEASE NOTE

- ▶ Always unwind the power cord completely before use. When doing so, ensure the power cord is not damaged by sharp edges or hot objects.
- ▶ Do not make any modifications to the appliance or the power cord. Only have repairs carried out by a specialist workshop, as appliances that have not been repaired properly endanger the user. Please also observe the enclosed warranty conditions.
- ▶ Only use the appliance with original accessories.
- ▶ Do not use any other liquids than potable water to make ice cubes.
- ▶ Do not tilt the ice maker upwards.
- ▶ Only use the ice cube maker at room temperature. Do not use it in outdoor areas.
- ▶ Children from 3 to 8 years may fill and empty the device.
- ▶ Do not expose this device to rain.
- ▶ If the device has not been used for 24 hours, clean the water tank and flush out the water system.

Risk of fire / flammable materials used

DANGER

Warning: Risk of fire / flammable materials used



- ▶ Do not store explosive substances such as aerosol cans with a flammable propellant in this device.
- ▶ Blowing gas inside the unit is flammable
- ▶ Do not cover any ventilation openings of the device and do not block them.
- ▶ Do not use mechanical devices or other items to speed up the ice making cycle or to speed up the defrosting process if operation of the device is interrupted.
- ▶ Do not use electrical devices inside the device.
- ▶ Do not damage the cooling circuit of the device.

Dangers due to electrical power

DANGER

Mortal danger due to electrical power!

Mortal danger exists when coming into contact with live wires or subassemblies! Observe the following safety notices to avoid dangers due to electrical power:

- ▶ If the power cord of this appliance is damaged, it must be replaced by the manufacturer or its customer service or a similarly qualified person in order to avoid hazards.
- ▶ Do not open the housing on the device under any circumstances. There is a danger of an electrical shock if live connections are touched and the electrical or mechanical structure is altered. In addition, functional faults on the device can also occur.
- ▶ Do not touch the appliance or the mains plug with wet hands.
- ▶ Do not immerse the appliance in water or other liquids, and do not put it in the dishwasher.
- ▶ **WARNING:** When setting up the device, make sure that the power cord is not caught or damaged.
- ▶ **WARNING:** Do not put movable multiple power sockets or cables behind the device.

Transport inspection

WARNING

- ▶ Do not allow children to play with packaging materials due to risk of suffocation.

PLEASE NOTE

- ▶ Examine the shipment to ensure the unit and manual are included and inspect the unit for any visible damage.
- ▶ Immediately notify the carrier and/or the supplier about an incomplete shipment or any damage as a result of inadequate packaging or mishandling.

Setup location requirements

In order to ensure the safe and trouble-free operation of the device, the setup location must fulfil the following prerequisites:

- The device must be set up on a firm, flat, horizontal surface with sufficient load-bearing capacity.
- Do not leave the ice maker to direct sunlight.
- Ensure that there is sufficient distance to strong heat sources such as hobs, heating pipes, etc.

- Choose the setup location in such a way that children cannot reach any hot surfaces on the device.
- The device is not intended to be installed in a wall or a built-in cupboard.
- Do not set up the device in a hot, wet or extremely damp environment or near flammable material.
- **WARNING!** Do not close the ventilation openings in the device housing.
- The device requires an adequate flow of air in order to operate correctly. Make sure that the back of the device is at least 10 cm away from the wall. Keep 10 cm free space at the other sides of the device.
- Ensure that the power cable does not hang down over a table or counter edge.
- The electrical socket must be easily accessible so that the power lead can be disconnected easily, in the case of an emergency.
- The installation and assembly of this device in non-stationary setup locations (e.g. on ships) must be carried out by specialist companies / electricians, provided they guarantee the prerequisites for the safe use of this device.

Electrical connection

In order to ensure the safe and trouble-free operation of the device, the following instructions must be observed for the electrical connection:

- Before connecting the device, compare the connection data (voltage and frequency) on the rating plate with those of your electrical network. This data must agree in order that no damages occur in the device. If in doubt, ask your qualified electrician.
- The electrical outlet must be protected by a 16A safety cut-out switch, separately from other electricity consumers,
- The connection between the device and the electrical network may employ a 3 meter long (max.) extension cable with a cross-section of 1.5 mm². The use of multiple plugs or gangs is prohibited because of the danger of fire that is involved with this.
- Make sure that the power cable is undamaged and has not been installed under the oven or over hot or sharp surfaces.
- The electrical safety of the device is only guaranteed if the device is connected to a properly installed protective conductor system. Operations using an electrical outlet without a protective conductor are prohibited. If in doubt, have the house installation checked over by a qualified electrician. The manufacturer cannot be made responsible for damages that are caused by a missing or damaged protective conductor.

ES Seguridad

Advertencias

En el presente manual se utilizan las siguientes advertencias:

PELIGRO

Una advertencia de este nivel de peligro indica una situación peligrosa.

Si la situación peligrosa no se evita, puede causar la muerte o lesiones graves.

- ▶ Siga las instrucciones que indica esta advertencia para evitar el peligro de muerte o de lesiones graves a personas.

ADVERTENCIA

Una advertencia de este nivel de peligro indica una posible situación peligrosa. **Si la situación de peligro no se evita, puede conducir a lesiones graves.**

- ▶ Siga las instrucciones que indica esta advertencia para evitar lesiones a personas.

PRECAUCIÓN

Una advertencia de este nivel de peligro indica una posible situación peligrosa. **Si la situación de peligro no se evita, puede conducir a lesiones de gravedad moderada a leve.**

- ▶ Siga las instrucciones que indica esta advertencia para evitar lesiones a personas.

NOTA

Esta indicación proporciona información adicional que facilitará el manejo de la máquina.

Uso previsto

Este aparato está previsto únicamente para el uso doméstico. Este aparato se ha ideado para producir cubitos de hielo en habitaciones cerradas.

Este aparato ha sido diseñado para su uso doméstico o para usos similares,

- como por ejemplo, en cocinas para empleados de tiendas, oficinas u otros ámbitos comerciales,
- en explotaciones agrícolas,
- por clientes de hoteles, moteles u otras instalaciones residenciales,
- en pensiones con desayuno.

Cualquier otro uso no se adecúa a su uso original. Cualquier otro uso distinto al aquí previsto se considera un uso indebido del aparato.

ADVERTENCIA

Peligro ante el uso no conforme a lo previsto.

El uso indebido del aparato o cualquier uso distinto al uso previsto puede entrañar peligro.

- ▶ Utilice el aparato exclusivamente para su uso previsto
- ▶ Los procedimientos descritos en el manual de instrucciones deben obedecerse.

Queda excluida cualquier reclamación de garantía debido a daños derivados del uso no conforme a lo previsto. La responsabilidad recae exclusivamente en el usuario.

Instrucciones generales de seguridad

NOTA

Para una manipulación segura del aparato, observe las siguientes instrucciones generales de seguridad:

- ▶ Antes de utilizar el aparato debe revisarlo para detectar posibles daños. Si el aparato presenta daños, no lo ponga en marcha.

NOTA

- ▶ Las personas con facultades físicas, sensoriales y mentales limitadas o con experiencia y conocimientos insuficientes también pueden utilizar el dispositivo si se les supervisa o si se les instruye sobre cómo usar el dispositivo de forma segura y sobre los riesgos que de él se derivan.
- ▶ La limpieza y mantenimiento del usuario no deben ser realizados por niños, a menos que estos tengan 8 o más años de edad y lleven a cabo dicho uso bajo supervisión de un adulto.
- ▶ Los niños no deben jugar con el aparato.
- ▶ Este aparato no debe ser utilizado por niños. Mantenga el aparato y el cable de conexión lejos del alcance de los niños.
- ▶ La reparación del aparato sólo debe ser realizada por el servicio técnico autorizado por el fabricante. De lo contrario, la garantía quedará anulada en caso de sufrir daños. Las reparaciones incorrectas pueden causar riesgos significativos para el usuario.
- ▶ Los componentes defectuosos solo deben ser sustituidos por piezas de repuesto originales. Sólo en este tipo de componentes se asegura el cumplimiento de los requisitos de seguridad.
- ▶ Utilice el dispositivo únicamente según se explica en las instrucciones de uso para evitar posibles lesiones por un uso indebido.
- ▶ No utilice el dispositivo:
 - Si el dispositivo o elementos del mismo han sufrido desperfectos
 - Si el cable de red o el enchufe han sufrido desperfectos
 - Si el dispositivo se ha caído
- ▶ Desenrolle el cable de alimentación completamente antes de cada uso. Asegúrese de que el cable de alimentación no puede dañarse por bordes afilados u objetos calientes.
- ▶ No realice ninguna modificación en el dispositivo o en el cable de red. Permita únicamente a un taller profesional que se ocupe de las reparaciones, ya que los dispositivos que no se reparan debidamente ponen en peligro al usuario. Tenga también en cuenta las condiciones de la garantía adjunta.
- ▶ Utilice el dispositivo únicamente con accesorios originales.
- ▶ No utilice líquidos distintos al agua potable para fabricar cubitos de hielo.
- ▶ No vuelque ni incline la máquina.

NOTA

- ▶ Utilice la máquina de cubitos de hielo solo a temperatura ambiente y no la use al aire libre.
- ▶ Los niños de 3 a 8 años no deben llenar ni vaciar el frigorífico/congelador.
- ▶ Este aparato no debe exponerse a la lluvia.
- ▶ Limpie el depósito de agua si no se ha utilizado durante 24 h y enjuague el sistema de agua.

Peligro de incendio / peligro por materiales inflamables

PELIGRO

Peligro de incendio / peligro por materiales inflamables.



- ▶ No guarde sustancias explosivas, tales como aerosoles con propelentes inflamables en esta unidad.
- ▶ El propelente dentro de la unidad es combustible. La disposición de este material inflamable debe estar en conformidad con los reglamentos nacionales.
- ▶ No tape las ranuras de ventilación del aparato ni las bloquee.
- ▶ No emplee dispositivos mecánicos ni otros medios auxiliares para acelerar la producción de cubitos de hielo, ni para acelerar el proceso de descongelación cuando se interrumpa el funcionamiento.
- ▶ No utilice equipos eléctricos en el interior del aparato.
- ▶ No dañe el circuito de refrigeración.

Fuentes de peligro – Peligro de electrocución

PELIGRO

Peligro de muerte por electrocución

El contacto con cables o componentes energizados implica peligro de muerte. Tener en cuenta las precauciones indicadas, a fin de evitar peligro de electrocución:

- ▶ Si el cable de conexión a la red del dispositivo sufre desperfectos, deberán sustituirlo el fabricante, el servicio de Atención al Cliente de este o una persona cualificada debidamente, a fin de evitar riesgos.
- ▶ Nunca abra la carcasa del aparato. Si toca cualquier conexión energizada y cambia la disposición del cableado eléctrico o el diseño mecánico existe peligro de electrocución. Además, pueden producirse fallos de funcionamiento en el aparato.

PELIGRO

- ▶ No toque el aparato ni el enchufe con las manos mojadas.
- ▶ No sumerja el aparato en agua u otros líquidos ni lo introduzca en el lavavajillas.
- ▶ ADVERTENCIA: cuando instale el aparato, asegúrese de que el cable de conexión a la red eléctrica no quede aprisionado ni se dañe.
- ▶ ADVERTENCIA: no coloque fuentes de alimentación o regletas de enchufe móviles en la parte trasera del aparato.

Inspección de transporte

ADVERTENCIA

- ▶ Los materiales de embalaje no deben utilizarse como juguetes. Peligro de asfixia.

NOTA

- ▶ Verifique la integridad del suministro y revíselo para detectar daños visibles.
- ▶ Si detectara cualquier falta o daños en el suministro debidos a un embalaje defectuoso o al transporte debe informar de inmediato al transportista, a la aseguradora y al proveedor.

Requisitos que debe reunir el lugar de montaje

Para garantizar el funcionamiento seguro y correcto del aparato, el lugar de colocación debe cumplir los siguientes requisitos:

- El aparato debe ser instalado sobre una superficie sólida, plana y nivelada con suficiente capacidad.
- El aparato no debe estar sometido a la radiación directa de los rayos del sol.
- Asegúrate de mantener una distancia suficiente de las fuentes de calor fuertes, como placas de cocina, tubos de calefacción, etc.
- Elija el montaje de manera que los niños no puedan obtener en el dispositivo.
- El dispositivo no está diseñado para ser instalado en una pared o en un armario.
- No instale la unidad en un entorno cálido, húmedo o muy húmedo o cerca de materiales combustibles.
- ADVERTENCIA: no tape los orificios de ventilación de la carcasa del aparato. No quite los pies del dispositivo.
- La unidad para el correcto funcionamiento requiere un flujo de aire adecuado. Deja 10 cm de espacio libre en todos los lados.
- No deje que el cable cuelgue del borde de una mesa o superficie de trabajo.
- La toma debe ser de fácil acceso para que el cable de alimentación se puede quitar fácilmente en caso necesario.
- La instalación y el montaje de este dispositivo en instalaciones móviles (barcos, por ejemplo) puede llevarse a cabo por empresas especializadas / si se aseguran las condiciones para el uso seguro de este equipo.

Conexión eléctrica

Para que el aparato funcione con seguridad y correctamente debe observar las siguientes indicaciones al establecer la conexión eléctrica:

- Antes de conectar el aparato, compare los datos de conexión (tensión y frecuencia) de la placa de especificaciones con las de la red eléctrica doméstica. Estos datos deben coincidir para evitar daños en el aparato. En caso de duda, consulte a su servicio técnico eléctrico.
- La conexión del aparato a la red eléctrica debe realizarse mediante un cable alargador arrollado, de 3 metros de longitud como máximo y una sección recta de 1,5 mm². El uso de regletas de conexiones o ladrones con varias tomas está prohibido, por el peligro de incendio.
- Asegúrese de que el cable de alimentación no resulta dañado y que no se tiende bajo el horno ni sobre superficies calientes o de bordes afilados.
- La toma de alimentación debe estar provista de un fusible protector de 16A.
- La seguridad eléctrica del aparato solo se asegurará si se conecta un sistema de protección frente a sobrecargas. En caso de duda, avise al electricista autorizado para que revise la instalación doméstica. El fabricante no se hace responsable de los daños ocasionados por falta de protección o protección interrumpida.

SV Säkerhet

Varningstexter

I denna bruksanvisning används följande varningstexter:

FARA

En varningstext i denna riskklass, markerar en hotande farlig situation. **Om den farliga situationen inte undviks, leder denna till dödsfall eller svåra personskador.**

- ▶ Anvisningarna under denna varningstext måste följas, för att undvika faran för dödsfall eller allvarliga personskador.

VARNING

En varningstext i denna riskklass, markerar en eventuellt farlig situation. **Om den farliga situationen inte undviks, kan den leda till allvarliga skador.**

- ▶ Anvisningarna under denna varningstext måste följas, för att undvika personskador.

FÖRSIKTIGHET

En varningstext i denna riskklass, markerar en eventuellt farlig situation. **Om den farliga situationen inte undviks, kan den leda till lätta eller medelsvåra skador.**

- ▶ Anvisningarna under denna varningstext måste följas, för att undvika personskador.

OBS

En OBS-text ger ytterligare information, som underlättar arbetet med apparaten.

Avsedd användning

Denna enhet är endast avsedd för tillverkning av isbitar inomhus och endast för hushållsbruk.

Den här apparaten är avsedd att användas i hushåll och liknande tillämpningar, t.ex:

- i kök för anställda i butiker, kontor och andra kommersiella områden;
- i jordbruksfastigheter;
- av kunder på hotell, motell och andra bostäder;
- i bed and breakfasts.

All annan eller därutöver gående användning räknas som inte avsedd.

VARNING

Fara genom icke avsedd användning! Apparaten kan ge upphov till fara i samband med icke avsedd användning och/eller annat bruk.

- ▶ Apparaten får uteslutande användas på avsett sätt.
- ▶ De i denna bruksanvisning beskrivna metoderna ska följas.

Anspråk av alla former på grund av skador till följd av icke avsedd användning är uteslutna. Enbart användaren står då ensam för risken.

Allmänna säkerhetsanvisningar

OBS

För säkert arbete med apparaten ska nedanstående allmänna säkerhetsanvisningar följas:

- ▶ Kontrollera att apparaten inte uppvisar några yttre synliga skador. En skadad apparat får inte tas i drift.
- ▶ Denna enhet får användas av personer med nedsatt fysisk, sensorisk eller mental förmåga eller brist på erfarenhet och kunskap om de är under tillsyn eller har instruerats avseende den säkra hanteringen av enheten och förstått de därmed inneboende farorna.
- ▶ Rengörings-, och underhållsarbeten får inte utföras av barn.
- ▶ Barn får inte leka med enheten.
- ▶ Apparaten får inte användas av barn. Apparaten och anslutningskabeln ska hållas borta från barn.
- ▶ Apparaten får endast repareras av en av tillverkaren auktoriserad kundtjänst, annars upphör garantin att gälla vid eventuella följdskador. Felaktiga reparationer kan leda till stora risker för användaren.
- ▶ Defekta komponenter kan bara bytas ut mot original-reservdelar. Endast vid dessa delar är det säkerställt att säkerhetskraven är uppfyllda.
- ▶ Använd enheten endast så som beskrivs i bruksanvisningen för att undvika möjliga skador om enheten används felaktigt.

OBS

- ▶ Använd inte enheten:
 - om själva enheten eller komponenter är skadade,
 - om elkabeln eller stickkontakten är skadad,
 - om enheten har fallit ned.
- ▶ Rulla alltid ut sladden helt och hållet innan du använder den. Se till att nätkabeln inte skadas av vassa kanter eller heta föremål.
- ▶ Genomför inga förändringar på enheten eller på elkabeln. Låt endast en fackverkstad genomföra reparationer, eftersom osakkunnigt reparerade enheter kan utgöra faror för användaren. Observera även de bifogade garantivillkoren.
- ▶ Använd enheten endast med original-tillbehör.
- ▶ För att tillverka isbitar får du inte använda några andra vätskor än dricksvatten.
- ▶ Ställ inte maskinen lutad eller på ett snett underlag.
- ▶ Använd endast isbitsmaskinen vid rumstemperatur och inte utomhus.
- ▶ Barn mellan 3 och 8 år får ladda och tömma denna kyl-/frysenhet.
- ▶ Denna maskin får inte utsättas för regn.
- ▶ Rengör vattenbehållaren om den inte har använts under det senaste dygnet och spola igenom vattensystemet.

Brandfara / Fara på grund av brännbart material

FARA

Varning: Brandfara/Fara på grund av brännbart material



- ▶ Lagra aldrig explosiva substanser som sprayburkar med brännbara drivmedel i denna enhet.
- ▶ Drivmedlet inuti enheten är brännbart. Bortskaffandet av detta brandfarliga material måste ske enligt gällande nationell lagstiftning.
- ▶ Under inga omständigheter får ventilationsöppningar övertäckas eller föremål stoppas in i dem.
- ▶ Använd inga mekaniska apparater eller andra hjälpmedel för att skynda på istillverkningen eller vid driftavbrott, skynda på avfrostningen.
- ▶ Använd inga elapparater inuti enheten.
- ▶ Enhetens kylkrets får inte skadas.

Fara genom elektrisk ström

FARA

Livsfara genom elektrisk ström! Vid kontakt med spänningsförande ledningar eller komponenter föreligger livsfara! Följ nedanstående säkerhetsanvisningar för att undvika risker orsakade av elektrisk ström:

- ▶ Kör inte denna apparat, om dess elkabel eller väggkontakt är skadad, om den inte fungerar på föreskrivet sätt eller om den har tappats eller skadats. Om strömkabeln eller väggkontakten har skadats, måste den bytas ut av tillverkaren eller dennes serviceombud, för att undvika faror.
- ▶ Apparatens hölje får under inga omständigheter öppnas. Om spänningsförande anslutningar vidrörs och den elektriska och mekaniska konstruktionen förändras, föreligger risk för elektriska stötar. Därutöver kan funktionsstörningar uppkomma i apparaten.
- ▶ Vidrör varken apparaten eller nätkontakten med våta händer.
- ▶ Apparaten får inte doppas i vatten eller andra vätskor och inte köras i diskmaskinen.
- ▶ VARNING: När du installerar maskinen ska du se till anslutningskabeln varken blir inklämd eller skadad.
- ▶ VARNING: Placera inte flyttbara grenuttag eller nätdelar på baksidan av enheterna.

Transportinspektion

VARNING

- ▶ Förpackningsmaterialen är inga leksaker. Risk för kvävning.

OBS

- ▶ Kontrollera att leveransen är komplett och med avseende på synliga skador.
- ▶ Rapportera omedelbart ofullständig leverans eller skador till följd av bristfällig förpackning eller genom transporten till speditören, försäkringsbolaget och leverantören.

Krav på uppställningsplatsen

För säker och felfri drift av apparaten, måste uppställningsplatsen uppfylla följande förutsättningar:

- Enheten måste ställas på ett fast, plant och horisontellt underlag med tillräckligt stor bärkraft.
- Enheten får inte utsättas för direkt solstrålning.
- Se till att du håller tillräckligt stort avstånd till kraftiga värmekällor som spisplattor, värmerör och liknande.
- Välj uppställningsplatsen så, att barn inte kommer åt heta ytor på apparaten.
- Apparaten är inte avsedd för inbyggnad i vägg eller placering i inbyggt skåp.

- Ställ inte apparaten i en het, våt eller mycket fuktig omgivning eller i närheten av brännbara material.
- VARNING: Stäng inte ventilationsöppningarna i apparatens hölje.
- För att enheten ska kunna fungera korrekt behöver den tillräckligt mycket luftflöde. Låt den ha 10 cm fritt utrymme mot alla sidor.
- Låt inte kabeln hänga ner över kanten på ett bord eller en arbetsyta.
- Eluttaget måste vara lätt åtkomligt, så att det i en nödsituation går lätt att dra ur nätsladden.
- Uppställning av apparaten på icke-stationära uppställningsplatser (t.ex. fartyg) får enbart utföras av fackföretag/fackpersonal, om de säkerställer förutsättningar för säkerhetsmässigt korrekt användning av denna apparat.

Elektrisk anslutning

För säker och felfri drift av apparaten, ska följande anvisningar iakttas i samband med den elektriska anslutningen:

- Innan apparaten ansluts, ska anslutningsdata (spänning och frekvens) på märkskylten jämföras med ditt elnät. Dessa data måste överensstämma, för att apparaten inte ska skadas. Rådfråga din elektriker, om du är tveksam.
- Väggtuttaget måste säkras via en 16 A felströmsbrytare, separerad från andra strömförbrukare.
- Anslutning av apparaten till elnätet, får maximalt ske via en 3 meter lång, utrullad skarvsladd med en area om minst 1,5 mm². Användning av grenuttag eller -dosor är förbjudet på grund av den därmed förknippade brandfaran.
- Försäkra dig om att elkabeln är oskadad och inte dras över eller under apparaten eller över ytor som är heta och/eller har vassa kanter.
- Apparatsens elektriska säkerhet garanteras enbart, om den ansluts till ett på föreskriftsenligt sätt monterat jordningssystem. Det är förbjudet att använda apparaten via ett ojordat uttag. Låt en behörig elektriker kontrollera installationen i ditt hem, om du är tveksam. Tillverkaren ansvarar inte för skador, förorsakade genom saknad eller trasig jordledare.

FR Sécurité

Avertissements de danger

Dans le présent mode d'emploi vous pourrez trouver les avertissements suivants:

DANGER

Un avertissement à ce niveau de danger signale un risque de situation dangereuse.

Si cette situation dangereuse n'est pas évitée, elle peut entraîner la mort ou des blessures dangereuses.

- Il faut suivre les instructions données dans cet avertissement afin de prévenir tout danger de mort ou de blessures graves pour les personnes.

ATTENTION

Ce niveau de risque indique la présence possible d'une situation de danger.

Si cette situation dangereuse n'est pas évitée, elle peut entraîner des blessures graves.

- Il faut suivre les instructions données dans cet avertissement afin de prévenir tout danger de blessures graves.

PRUDENCE

Ce niveau de risque indique la présence possible d'une situation de danger. **Si cette situation dangereuse n'est pas évitée, elle peut entraîner des blessures légères ou superficielles.**

- ▶ Il faut suivre les instructions données dans cet avertissement afin de prévenir les blessures de personnes.

REMARQUE

Cette indication est accompagnée d'informations complémentaires pour faciliter l'utilisation de l'appareil.

Utilisation conforme

Cet appareil est conçu uniquement pour une utilisation ménagère à l'intérieur de locaux afin faire des glaçons. Cet appareil est destiné à être utilisé à la maison et dans des applications similaires, telles que :

- dans les cuisines pour les employés dans les magasins, les bureaux et autres environnements commerciaux ;
- dans les exploitations agricoles ;
- par les clients dans les hôtels, motels et autres environnements résidentiels similaires ;
- dans les chambres d'hôtes.

Toute autre utilisation est considérée comme non conforme.

ATTENTION

Danger en cas d'utilisation non conforme ! En cas d'usage non conforme et/ou non approprié l'appareil peut devenir une source de danger.

- ▶ Utiliser l'appareil uniquement de façon conforme.
- ▶ Respecter les procédures décrites dans ce mode d'emploi.

Tout recours en garantie est supprimé en cas de dommages causés par une utilisation non conforme. L'utilisateur est entièrement responsable des risques encourus.

Consignes de sécurités générales

REMARQUE

Pour une utilisation en toute sécurité de l'appareil veuillez observer les consignes générales de sécurités suivantes:

- ▶ Avant son utilisation s'assurer qu'il ne comporte pas de défauts visuels. Ne jamais mettre en marche un appareil détérioré.
- ▶ Cet appareil peut être utilisé par des personnes dont les capacités physiques, sensorielles ou mentales sont réduites ou qui manquent d'expérience et de connaissances, à condition qu'elles soient surveillées ou qu'elles aient reçu des instructions concernant l'utilisation de l'appareil en toute sécurité et qu'elles comprennent les risques associés.

REMARQUE

- ▶ Le nettoyage et l'entretien assuré par l'utilisateur ne doit pas être effectué par des enfants à moins qu'ils ne soient âgés de 8 ans ou plus et surveillés.
- ▶ Ne pas laisser les enfants jouer avec l'appareil.
- ▶ Cet appareil ne doit pas être utilisé par des enfants. L'appareil et son câble de raccordement doivent être tenus hors de portée des enfants.
- ▶ Les réparations doivent être effectuées uniquement par un service après-vente agréé par le constructeur, sinon en cas de dommages le recours en garantie est supprimé. Des réparations incorrectes peuvent entraîner de graves dangers pour l'utilisateur.
- ▶ Les pièces défectueuses doivent être remplacées uniquement par des rechanges d'origine. Ces pièces sont seules capables de répondre aux exigences de sécurité.
- ▶ N'utilisez l'appareil que comme décrit dans le mode d'emploi afin d'éviter d'éventuelles blessures dues à une mauvaise utilisation.
- ▶ N'utilisez pas l'appareil :
 - si l'appareil lui-même ou des pièces sont endommagées,
 - si le cordon d'alimentation ou la fiche sont endommagés,
 - si l'appareil est tombé.
- ▶ Déroulez complètement le câble d'alimentation avant chaque utilisation. Veillez à ce que le cordon d'alimentation ne soit pas endommagé par des arêtes vives ou des objets chauds.
- ▶ N'apportez aucune modification à l'appareil ou au câble d'alimentation. Ne confiez les réparations qu'à un atelier spécialisé, car les appareils qui ne sont pas réparés dans les règles de l'art mettent l'utilisateur en danger. Tenez également compte des conditions de garantie ci-jointes.
- ▶ N'utilisez l'appareil qu'avec des accessoires d'origine.
- ▶ N'utilisez pas d'autres liquides, seulement de l'eau potable pour faire des glaçons.
- ▶ Ne versez pas la machine vers le haut.
- ▶ N'utilisez la machine à glaçons qu'à température ambiante et non à l'extérieur.
- ▶ Les enfants de 3 à 8 ans peuvent charger et décharger le réfrigérateur/congélateur.

REMARQUE

- ▶ Cet appareil ne doit pas être exposé à la pluie.
- ▶ Nettoyez le réservoir d'eau s'il n'a pas été utilisé pendant 24 h et rincez le système d'eau.

Danger d'incendie/Danger dû à des matériaux inflammables.

DANGER

Danger d'incendie/Danger dû à des matériaux inflammables.



- ▶ Ne pas stocker des substances explosives telles que les bombes aérosols avec des gaz propulseurs inflammables dans cet appareil.
- ▶ Le propulseur à l'intérieur de l'appareil est combustible. L'élimination de ce matériau inflammable doit être en conformité avec les réglementations nationales.
- ▶ Ne pas couvrir les orifices de ventilation de l'appareil et ne pas les bloquer.
- ▶ N'utilisez pas d'appareils mécaniques ou d'autres moyens pour accélérer la fabrication de glaçons ou pour accélérer le processus de dégivrage en cas d'interruption du fonctionnement.
- ▶ N'utilisez pas d'appareils électriques à l'intérieur de l'appareil.
- ▶ N'endommagez pas le circuit de refroidissement.

Danger de champs électromagnétiques

DANGER

Les champs électromagnétiques apparaissant pendant le fonctionnement de l'appareil peuvent causer des indispositions.

Respectez les consignes de sécurité suivantes :

- ▶ Si le cordon d'alimentation de cet appareil est endommagé, il doit être remplacé par le fabricant ou son service après-vente ou par une personne de qualification similaire afin d'éviter tout danger.
- ▶ N'ouvrez en aucun cas le caisson de l'appareil. Il y a danger d'électrocution si on touche des raccords conducteurs électriques et si on modifie la structure électrique et mécanique. Cela peut aussi provoquer des dysfonctionnements de l'appareil.

DANGER

- ▶ Ne touchez pas l'appareil ni la fiche secteur avec des mains humides.
- ▶ Ne pas laver en lave-vaisselle ni mettre l'appareil dans l'eau ou d'autres liquides.
- ▶ AVERTISSEMENT : Lors de l'installation de l'appareil, assurez-vous que le câble d'alimentation n'est pas coincé ou endommagé.
- ▶ AVERTISSEMENT : Ne placez pas les prises multiples mobiles ou les blocs d'alimentation à l'arrière des appareils.

Contrôle de transport

ATTENTION

- ▶ Ne pas utiliser les matériaux d'emballage pour jouer. Danger d'étouffement.

REMARQUE

- ▶ Vérifier l'intégralité de la livraison et les éventuels défauts visuels.
- ▶ En cas de livraison incomplète ou de dégâts en raison d'un emballage insuffisant ou du transport veuillez en avvertir immédiatement l'expéditeur, l'assurance et le livreur.

Exigences pour l'emplacement d'utilisation

Pour un fonctionnement sûr et sans problème de l'appareil, son emplacement d'utilisation doit être choisi selon les critères suivants :

- L'appareil doit être posé à plat sur une surface ferme, plane, horizontale et résistante à eau avec une force portante suffisante pour l'appareil.
- Ne laissez pas la machine en plein soleil.
- Veillez à ce que l'appareil soit suffisamment éloigné des sources de chaleur importantes telles que les plaques de cuisson, les tuyaux de chauffage, etc.
- Choisir un emplacement de sorte que les enfants ne puissent pas accéder aux surfaces chaudes de l'appareil.
- L'appareil n'est pas prévu pour une installation dans une niche de mur ou dans un élément de cuisine.
- Ne disposez pas l'appareil dans un environnement chaud, mouillé ou très humide ou à proximité de matériaux inflammables.
- AVERTISSEMENT : Ne pas fermer les ouvertures d'aération du boîtier de l'appareil.
- L'appareil nécessite une ventilation suffisante pour une marche correcte. Laissez 10 cm d'espace libre sur tous les côtés. Ne laissez pas pendre le câble au bord d'une table ou d'un plan de travail.
- La prise de courant doit être facilement accessible, de sorte à pouvoir débrancher facilement le câble en cas d'urgence.
- L'installation et le montage de cet appareil sur des emplacements mobiles (par exemple un bateau) doivent être exécutés uniquement par des entreprises / personnes professionnels qui garantissent les exigences de sécurité d'utilisation de cet appareil.

Raccordement électrique

Pour une utilisation de l'appareil sûre et sans panne, il faut observer les indications suivantes pour le raccordement électrique :

- Avant de brancher l'appareil il faut comparer les données de raccordement (tension et fréquence) de la plaque signalétique avec celles de votre réseau. Ces données doivent correspondre, afin de ne pas exposer l'appareil à des dégradations. En cas de doute renseignez-vous auprès d'un électricien.
- La prise électrique doit être sécurisée par un disjoncteur 16 A à fusible séparé des autres consommateurs de courant.
- Le branchement de l'appareil doit être raccordé au réseau électrique par un câble d'un maximum de 3 mètres avec des conducteurs d'une section de 1,5 mm². Il est interdit d'utiliser des multiprises ou des barrettes de prises multiples en raison des dangers potentiels.
- Assurez-vous que le câble électrique est en parfait état et qu'il n'est pas disposé sous le four ou des surfaces chaudes ou des bords coupants.
- La sécurité électrique de l'appareil est garantie uniquement lorsqu'il est raccordé à un circuit électrique avec un système de protection installé en toute conformité. Il est interdit de l'utiliser avec une prise non protégée. En cas de doute faites vérifier l'ensemble de l'installation électrique par un électricien. Le constructeur ne peut pas être tenu responsable pour les dégâts causés par un conducteur de masse absent ou interrompu.

IT Sicurezza

Indicazioni d'avvertenza

Nelle presenti istruzioni d'uso vengono utilizzate le seguenti indicazioni d'avvertenza:

PERICOLO

Un'indicazione d'avvertimento di questo livello di pericolo contrassegna una situazione di pericolo imminente. **Se tale situazione pericolosa non viene evitata, le conseguenze saranno la morte o gravi lesioni.**

- ▶ Osservare le indicazioni in queste avvertenze, per evitare il pericolo di morte o gravi lesioni di persone.

AVVISO

Un'indicazione d'avvertimento di questo livello di pericolo contrassegna una situazione di pericolo potenziale. **Se tale situazione pericolosa non viene evitata, le conseguenze potranno essere la morte o gravi lesioni.**

- ▶ Osservare le indicazioni in queste avvertenze, per evitare le lesioni di persone.

ATTENZIONE

Un'indicazione d'avvertimento di questo livello di pericolo contrassegna una situazione di pericolo potenziale. **Se tale situazione pericolosa non viene evitata, le conseguenze potranno essere lesioni leggere o di media entità.**

- ▶ Osservare le indicazioni in queste avvertenze, per evitare le lesioni di persone.

INDICAZIONE

Un indicazione contrassegna inoltre delle informazioni, che facilitano l'utilizzo della macchina.

Utilizzo conforme alle disposizioni

Questo apparecchio è previsto solo per l'utilizzo in un ambiente domestico, al chiuso produzione di cubetti di ghiaccio.

Il presente apparecchio è destinato a essere utilizzato in ambiente domestico e per altri usi, come ad esempio:

- nelle cucine della zona break dei negozi, negli uffici e altri locali commerciali;
- in aziende agricole;
- può essere utilizzato dai clienti, negli hotel, nei motel e in altre strutture ricettive;
- nella sala colazioni.

Un altro utilizzo o un utilizzo che vada oltre a ciò è da considerarsi inadeguato.

AVVISO

Pericolo per un utilizzo non conforme alle disposizioni! Dall'apparecchio possono derivare pericoli, nel caso di un utilizzo non conforme alle disposizioni e/o nel caso di un utilizzo differente.

- ▶ Utilizzare l'apparecchio esclusivamente in conformità alle disposizioni.
- ▶ Rispettare le procedure descritte in queste istruzioni d'uso.

Pretese di qualsiasi genere, per danni dovuti ad un utilizzo non conforme alle disposizioni, sono escluse. L'utilizzo avviene a rischio esclusivo dell'operatore.

Indicazioni generali di sicurezza

INDICAZIONE

Osservi le seguenti indicazioni di sicurezza per un utilizzo sicuro dell'apparecchio:

- ▶ Controlli prima dell'utilizzo, che l'apparecchio non presenti danni esterni. Non metta in funzione un apparecchio danneggiato.
- ▶ Il presente apparecchio può essere utilizzato da persone con ridotte capacità fisiche, sensoriali o mentali o con esperienza e conoscenze insufficienti, solo dietro supervisione o istruzioni sull'utilizzo in condizioni di sicurezza in modo che tali persone comprendano i pericoli che da tale utilizzo potrebbero risultare.
- ▶ Les travaux de nettoyage et d'entretien ne doivent pas être effectués par des enfants sans surveillance.
- ▶ Non fare giocare i bambini con l'apparecchio.

INDICAZIONE

- ▶ Questo apparecchio non deve essere utilizzato dai bambini. Tenere l'apparecchio e il suo cavo di collegamento lontano dalla portata dei bambini.
- ▶ Una riparazione dell'apparecchio dovrà essere effettuata soltanto da un servizio Clienti autorizzato dal produttore, altrimenti decade ogni diritto di garanzia per danni che ne conseguono. Con riparazioni inadeguate possono verificarsi pericoli per l'utilizzatore.
- ▶ Componenti difettosi dovranno essere sostituiti soltanto da pezzi di ricambio originali. Solo con questi pezzi vi è la garanzia, che i requisiti di sicurezza siano soddisfatti.
- ▶ Utilizzare l'apparecchio solo come descritto nelle istruzioni d'uso per evitare di ferirsi in seguito a un utilizzo improprio.
- ▶ Non utilizzare l'apparecchio:
 - quando l'apparecchio stesso o le parti sono danneggiate,
 - quando il cavo di rete o il connettore sono danneggiati,
 - se è caduto.
- ▶ Prima di ogni utilizzo svolgere completamente il cavo elettrico. Attenzione: non far passare il cavo elettrico su spigoli ed evitare il contatto con il calore per evitare di danneggiarlo.
- ▶ Non modificare in alcun modo l'apparecchio o il cavo elettrico. Per le riparazioni rivolgersi a personale specializzato. Riparazioni non eseguite a regola d'arte potrebbero danneggiare l'utente. Prestare attenzione alle condizioni di garanzia.
- ▶ Utilizzare l'apparecchio esclusivamente se dispone degli accessori originali.
- ▶ Per produrre i cubetti di ghiaccio, utilizzare solamente acqua potabile e nessun altro liquido.
- ▶ Non ribaltare o mettere in obliquo la macchina.
- ▶ Utilizzare la macchina del ghiaccio solo a temperatura ambiente e non all'aperto.
- ▶ I bambini dai 3 agli 8 anni possono riporre e rimuovere oggetti dal refrigeratore/congelatore.
- ▶ Il presente apparecchio non deve essere esposto alla pioggia.
- ▶ Ripulire il contenitore dell'acqua, se non è stato utilizzato per 24 ore e pulire il sistema idrico.

Pericolo d'incendio/ Pericolo a causa di materiali combustibili



Pericolo d'incendio/ Pericolo a causa di materiali combustibili.



- ▶ Non conservare sostanze esplosive, come bombolette spray con propellenti infiammabili in questa unità.
- ▶ Il propellente all'interno dell'unità è combustibile. Lo smaltimento di questo materiale infiammabile deve essere conforme alle normative nazionali.
- ▶ Non coprire e non ostruire le feritoie di ventilazione dell'apparecchio.
- ▶ Non utilizzare apparecchi meccanici o altri mezzi per accelerare la produzione di cubetti di ghiaccio o in caso di interruzione del funzionamento, per accelerare lo sbrinamento.
- ▶ Non utilizzare nessun apparecchio elettrico all'interno dell'apparecchio.
- ▶ Non danneggiare il circuito di raffreddamento.

Pericolo dovuto a corrente elettrica



Pericolo di vita dovuto a corrente elettrica!

In caso di contatto con cavi o componenti sotto tensione, sussiste pericolo di vita. Di seguito osservi le indicazioni di sicurezza per evitare il pericolo dovuto alla corrente elettrica:

- ▶ Se il cavo elettrico di questo apparecchio è danneggiato, deve essere sostituito dal produttore o dal suo servizio di assistenza clienti o da una persona parimenti qualificata al fine di evitare pericoli.
- ▶ Non aprire in nessun caso la scatola dell'apparecchio. Se si toccano connessioni sotto tensione e se viene modificata la struttura elettrica e meccanica, sussiste il pericolo di scossa elettrica. Inoltre possono verificarsi malfunzionamenti dell'apparecchio.
- ▶ Non tocchi l'apparecchio e la spina con mani bagnate.
- ▶ Non immergere l'apparecchio in acqua o in altri liquidi e non inserirlo nella lavastoviglie.
- ▶ AVVERTENZA: collocare l'apparecchio in modo tale che il cavo elettrico non venga schiacciato e assicurarsi che sia integro.
- ▶ AVVERTENZA: non sistemare prese multiple o alimentatori mobili dietro l'apparecchio.

Ispezione trasporto

AVVISO

- ▶ Materiali d'imballaggio non dovranno essere utilizzati come giocattoli. Sussiste il pericolo di soffocamento.

INDICAZIONE

- ▶ Controlli che la fornitura sia completa e non presenti danni visibili.
- ▶ Segnali immediatamente al spedizioniere, all'assicurazione e al fornitore una fornitura incompleta o danni dovuti ad un imballaggio insufficiente o al trasporto.

Requisiti del luogo di posizionamento

Per un funzionamento sicuro privo di errori dell'apparecchio, il punto di posizionamento dovrà soddisfare i seguenti presupposti:

- L'apparecchio deve appoggiare su un supporto resistente, piatto, piano e resistente all'acqua con una portata sufficiente per la macchina.
- Non sottoporre l'apparecchio a radiazioni dirette del sole.
- Mantenere una distanza sufficiente da fonti di calore come fornelli, tubature del riscaldamento ecc.
- Scegli il luogo di posizionamento in modo tale, che i bambini non possano raggiungere le superfici calde dell'apparecchio.
- L'apparecchio non è previsto per il montaggio in una parete o in un armadio a muro.
- Non posizioni l'apparecchio in un ambiente caldo, bagnato o molto umido o nelle vicinanze di materiale infiammabile.
- AVVISO: Non chiudere le aperture di ventilazione nell'alloggiamento dell'apparecchio.
- L'apparecchio necessita una sufficiente aerazione per un funzionamento corretto. Lasci 10 cm di spazio su tutti i lati.
- Non lasciare pendere il cavo su bordi e spigoli di tavoli o piani di lavoro.
- La presa dovrà essere facilmente accessibile, in modo tale che il cavo elettrico possa essere facilmente estratto, in casi d'emergenza.
- Il montaggio di questo apparecchio in luoghi di posizionamento non stazionari (per esempio navi) dovrà essere effettuato esclusivamente da aziende/persone specializzate, se i presupposti per un utilizzo conforme alla sicurezza dell'apparecchio sono dati.

Connessione elettrica

Per un funzionamento sicuro e privo di errori dell'apparecchio, bisognerà considerare le seguenti indicazioni durante la connessione elettrica.

- Prima di connettere l'apparecchio, confronti i dati di connessione (tensione e frequenza) sulla targhetta di omologazione con quelli della rete elettrica. Questi dati dovranno corrispondere, affinché non si verifichino danni sull'apparecchio. In caso di dubbi, chieda il suo tecnico elettricista specializzato.
- La presa deve essere protetta, separata da altre utenze di corrente, mediante un interruttore di protezione di 16A.
- La connessione dell'apparecchio alla rete elettrica dovrà avvenire al con una prolunga lunga al massimo 3 metri, srotolata con una sezione di 1,5 mm². L'utilizzo di prese multiple o di ciabatte è vietato a causa del pericolo d'incendio collegato all'uso di queste.
- Ci si assicuri che il cavo elettrico non sia danneggiato e che non venga posato sotto il forno o sopra superfici calde o dai bordi taglienti.

- La sicurezza elettrica dell'apparecchio viene garantita solo se ci si connette ad un conduttore di terra installato in conformità alle disposizioni. Il funzionamento con una presa senza conduttore di terra è vietato. In caso di dubbio, faccia controllare l'installazione di casa mediante un tecnico elettricista specializzato. Il produttore non può essere considerato responsabile per danni, provocati da una conduttura di terra mancante o interrotta.

NL Veiligheid

Waarschuwingeninstructies

In deze gebruiksaanwijzing worden de volgende waarschuwingeninstructies gebruikt:

GEVAAR

Een waarschuwing van dit gevarenniveau duidt op een dreigende, gevaarlijke situatie. **Indien de gevaarlijke situatie niet vermeden wordt, leidt deze tot de dood of zware verwondingen.**

- ▶ De aanwijzingen van deze waarschuwingeninstructie pvolgen om het gevaar van dood of zware verwondingen bij personen te voorkomen.

WAARSCHUWING

Een waarschuwing van dit gevarenniveau duidt op een mogelijk gevaarlijke situatie. **Indien de gevaarlijke situatie niet vermeden wordt, kan dit tot zware verwondingen leiden.**

- ▶ De aanwijzingen van deze waarschuwingeninstructie opvolgen om verwondingen bij personen te voorkomen.

VOORZICHTIG

Een waarschuwing van dit gevarenniveau duidt op een mogelijk gevaarlijke situatie. **Indien de gevaarlijke situatie niet vermeden wordt, kan dit tot lichte of matige verwondingen leiden.**

- ▶ De aanwijzingen van deze waarschuwingeninstructie opvolgen om verwondingen bij personen te voorkomen.

TIP

Een tip duidt op extra informatie, die de omgang met het apparaat lichter maakt.

Gebruik volgens de voorschriften

Dit apparaat is alleen voor het gebruik in het huishouden in een gesloten ruimte ter Productie van ijsklontjes.

Dit apparaat is bedoeld voor gebruik in het huishouden en soortgelijke toepassingen, zoals:

- in keukens voor personeel in winkels, kantoren en andere commerciële ruimten;
- op boerderijen;
- van klanten in hotels, motels en andere soortgelijke woonomgevingen;
- in bed and breakfasts.

Een ander of er van afwijkend gebruik geldt als niet volgens de voorschriften.

WAARSCHUWING

Gevaar door gebruik niet volgens de voorschriften! Bij onreglementair gebruik van het apparaat en/of gebruik op een andere wijze kunnen gevaren ontstaan.

- ▶ Gebruik het apparaat alleen voor het doel waarvoor het bestemd is.
- ▶ Volg de in deze gebruiksaanwijzing beschreven procedures.

Aanspraken van welke aard dan ook wegens niet reglementair gebruik zijn uitgesloten. Het risico draagt alleen de gebruiker.

Algemene veiligheidsaanwijzingen

TIP

Houdt u zich voor een veilige omgang met het apparaat aan de volgende algemene veiligheidsinstructies:

- ▶ Controleer het apparaat voor de ingebruikname op aan de buitenkant zichtbare schade. Neem een beschadigd apparaat niet in gebruik.
- ▶ Dit apparaat kan worden gebruikt door personen met verminderde lichamelijke, zintuiglijke of geestelijke vermogens of met gebrek aan ervaring en kennis, indien zij onder toezicht staan of instructies hebben gekregen over het veilig gebruik van het apparaat en de gevaren ervan begrijpen.
- ▶ Reiniging en onderhoud mag niet door kinderen worden uitgevoerd, tenzij ze 8 jaar of ouder zijn en ze onder toezicht staan.
- ▶ Kinderen mogen niet met het apparaat spelen.
- ▶ Dit apparaat mag niet door kinderen worden gebruikt. Deze gebruiksaanwijzing maakt deel uit van de gehaktmolen.
- ▶ Een reparatie van het apparaat mag alleen door een door de fabrikant geautoriseerde servicedienst uitgevoerd worden, anders vervalt bij een volgende schade de aanspraak op garantie. Door ondeskundige reparaties kunnen aanzienlijke gevaren voor de gebruiker ontstaan.
- ▶ Defecte onderdelen mogen alleen tegen originele vervangende onderdelen omgewisseld worden. Alleen bij die onderdelen is gegarandeerd dat ze aan de veiligheidseisen voldoen.
- ▶ Gebruik het toestel alleen zoals beschreven in de gebruiksaanwijzing om mogelijk letsel door verkeerd gebruik te voorkomen.

TIP

- ▶ Gebruik het toestel niet:
 - als het toestel zelf of onderdelen beschadigd zijn,
 - als het netsnoer of de stekker beschadigd is,
 - als het toestel gevallen is.
- ▶ Rol het netsnoer altijd volledig af voor gebruik. Zorg ervoor dat het netsnoer niet wordt beschadigd door scherpe randen of hete voorwerpen.
- ▶ Breng geen wijzigingen aan in het toestel of het netsnoer. Laat reparaties alleen door een gespecialiseerde werkplaats uitvoeren, aangezien ondeskundig gerepareerde toestellen gevaar opleveren voor de gebruiker. Neem ook de bijgevoegde garantievoorwaarden in acht.
- ▶ Gebruik het toestel alleen met originele accessoires.
- ▶ Gebruik geen andere vloeistof dan drinkwater, om de ijsklontjes te maken.
- ▶ Kantel de machine niet, en stelt u deze niet schuin op.
- ▶ Gebruik de ijsblokjesmaker alleen bij kamertemperatuur en niet buitenshuis.
- ▶ Kinderen van 3 tot 8 jaar mogen de koelkast/vriezer in- en uitladen.
- ▶ Dit apparaat mag niet worden blootgesteld aan regen.
- ▶ Reinig het waterreservoir als het 24 uur niet is gebruikt en spoel het watersysteem door.

Brandgevaar / Gevaar door ontvlambare materialen

GEVAAR

Brandgevaar / Gevaar door ontvlambare materialen.

- ▶ Niet explosieve stoffen op te slaan, zoals spuitbussen met brandbare drijfgassen in dit toestel.
- ▶ Het drijfgas in het apparaat is brandbaar. De verwijdering van dit brandbaar materiaal moet in overeenstemming met de nationale regelgeving.
- ▶ Zorg ervoor dat de ventilatie-openingen van het apparaat niet zijn bedekt of geblokkeerd.
- ▶ Gebruik geen mechanische apparaten of andere hulpmiddelen om de productie van ijsblokjes te versnellen of het ontdooiproces te versnellen als de werking wordt onderbroken.



GEVAAR

- ▶ Gebruik geen elektrische apparaten binnenin het apparaat.
- ▶ Beschadig de koelcirculatie niet.

Gevaar door elektrische stroom

GEVAAR

Levensgevaar door elektrische spanning!

Het contact met leidingen of onderdelen die onder spanning staan kan levensgevaarlijk zijn! Neem de volgende veiligheidsaanwijzingen in acht om gevaar door elektrische stroom te voorkomen.

- ▶ Indien het netsnoer van dit toestel beschadigd is, moet het worden vervangen door de fabrikant of diens dienst-na-verkoop of door een soortgelijk gekwalificeerd persoon, om gevaren te voorkomen.
- ▶ Open in geen geval de behuizing van het apparaat. Als aansluitingen die onder stroom staan worden aangeraakt en de elektrische of mechanische opbouw veranderd, bestaat gevaar voor elektrische schokken. Daarnaast kunnen functionele storingen in het apparaat optreden.
- ▶ Raak het apparaat of de stekker niet aan met natte handen.
- ▶ Dompel het apparaat niet onder in water of andere vloeistoffen en stop het niet in de vaatwasser.
- ▶ WAARSCHUWING: Zorg er bij het opstellen van het apparaat voor dat het netsnoer niet wordt afgekneld of beschadigd.
- ▶ WAARSCHUWING: Plaats geen draagbare stekkerdozen of voedingseenheden aan de achterkant van de apparaten.

Transportinspectie

WAARSCHUWING

- ▶ Verpakkingsmateriaal mag niet als speelgoed gebruikt worden. Er bestaat kans op verstikking.

TIP

- ▶ Controleer de levering op volledigheid en op zichtbare beschadigingen.
- ▶ Waarschuw de expediteur, de verzekering en de leverancier bij een onvolledige levering of bij beschadiging als gevolg van gebrekkige verpakking of als gevolg van het transport.

Eisen aan de plek van plaatsing

Voor een veilige en correcte werking van de apparatuur, de plaats van installatie moet:

- Het apparaat moet worden geïnstalleerd op een stevige, vlakke ondergrond met voldoende capaciteit.
- Het apparaat mag niet aan directe zonnestraling worden blootgesteld.
- Zorg voor voldoende afstand tot sterke warmtebronnen zoals kookplaten, verwarmingsbuizen, enz.
- Kies de plek dusdanig dat kinderen hete oppervlakken van het apparaat niet kunnen aanraken.
- Het apparaat is niet geschikt voor inbouw in een wand of in een inbouwkast.
- Plaats u het apparaat niet in een hete, natte of zeer vochtige omgeving of in de buurt van brandbare materialen.
- **WAARSCHUWING:** beluchtingsopeningen in de behuizing van het apparaat niet afsluiten.
- Het apparaat voor een juiste werking vereist een adequate luchtstroom. Laat 10 cm vrije ruimte aan alle zijden.
- Laat het snoer niet over de rand van een tafel of werkplek naar beneden hangen.
- Het stopcontact moet makkelijk toegankelijk zijn, zodat de voedingskabel er in geval van nood ongecompliceerd uitgehaald kan worden.
- De inbouw en montage van dit apparaat op niet stationaire plekken (bijvoorbeeld schepen) mogen alleen door vakzaken/vakmensen uitgevoerd worden, als ze de voorwaarden voor een veilig gebruik van dit apparaat garanderen.

Elektrische aansluiting

Voor een veilig en feilloos gebruik van het apparaat moeten bij de elektrische aansluiting de volgende aanwijzingen in acht genomen worden:

- Controleer voor het aansluiten van het apparaat de aansluitingsgegevens (spanning en frequentie) op het typeplaatje met de gegevens van uw stroomnet. Deze gegevens moeten overeenkomen, zodat het apparaat niet beschadigd kan raken. In geval van twijfel vraagt u een vakkundige elektricien.
- Het stopcontact moet via een 16A veiligheidsschakelaar, gescheiden van andere stroomverbruikers, zijn beveiligd.
- Bij gebruik van een verlengsnoer mag voor aansluiting van het apparaat op het stroomnet alleen een uitgerold verlengsnoer van maximaal 3 meter lengte en een doorsnede van 1,5 mm² gebruikt worden. Het gebruik van een stekker of stekkerdoos met meerdere aansluitingen is vanwege het daarmee verbonden brandgevaar verboden.
- Vergewis u er van dat de voedingskabel onbeschadigd is en niet onder de oven of over hete of scherpe oppervlakten gelegd is.
- De elektrische veiligheid van het apparaat is alleen dan gegarandeerd wanneer het is aangesloten aan een reglementair geïnstalleerd systeem met aardkabels en veiligheidschakelaars. Het in werking stellen via een stopcontact zonder veiligheidsschakelaar is verboden. Laat u in geval van twijfel de huisinstallatie controleren door een erkende elektricien. De fabrikant kan niet aansprakelijk worden gesteld voor schade, die door een gebrekkige of onderbroken aardingskabel veroorzaakt worden.

Предупредительные указания

данном руководстве по эксплуатации используются следующие типы предупреждений:

ОПАСНОСТЬ

Предупреждение, соответствующее этой степени опасности, обозначает угрозу опасной ситуации. **Если опасная ситуация не будет предотвращена, это может привести к смерти или тяжелым травмам.**

- ▶ Во избежание опасности смерти или тяжелых травм людей необходимо следовать инструкциям в данном предупредительном указании.

ПРЕДОСТЕРЕЖЕНИЕ

Предупредительное указание этой степени опасности обозначает возможность опасной ситуации. **Если опасная ситуация не будет предотвращена, это может привести к тяжелым травмам.**

- ▶ Во избежание опасности травмирования людей необходимо следовать инструкциям в данном предупредительном указании.

ВНИМАНИЕ

Предупредительное указание этой степени опасности обозначает возможность опасной ситуации. **Если не предотвратить опасную ситуацию, это может привести к травмам легкой или средней степени тяжести.**

- ▶ Во избежание опасности травмирования людей необходимо следовать инструкциям в данном предупредительном указании.

ПРИМЕЧАНИЕ

Примечание обозначает дополнительную информацию, облегчающую обращение с прибором.

Использование по назначению

Данный прибор предназначен только для бытового использования в закрытых помещениях для изготовления кубиков льда.

Данный прибор предназначен для использования в домашнем хозяйстве и аналогичных областях, таких, как:

- на кухнях для персонала в магазинах, офисах и других аналогичных коммерческих организациях;
- в отелях типа Bed&Breakfast;
- в фермерских хозяйствах;
- для клиентов в отелях, мотелях и т.п.

Иное использование или использование, выходящее за рамки вышеуказанного, является использованием не по назначению.

⚠ ПРЕДОСТЕРЕЖЕНИЕ

Опасность из-за ненадлежащего использования!

При использовании не по назначению и/или использовании, отличном от указанного в Руководстве по использованию, прибор может являться источником опасностей.

- ▶ Используйте прибор только по назначению.
- ▶ Соблюдайте принципы и методы, описанные в данном Руководстве по эксплуатации.

Исключаются претензии всякого рода, связанные с ущербом вследствие использования не по назначению. Все риски несет исключительно пользователь.

Общие требования техники безопасности

ПРИМЕЧАНИЕ

В целях обеспечения безопасного обращения с прибором следуйте нижеприведенным общим требованиям техники безопасности:

- ▶ Перед применением проверьте прибор на наличие видимых повреждений. Не используйте поврежденный прибор.
- ▶ Это устройство может использоваться детьми в возрасте от 8 лет и старше и лицами с ограниченными физическими, сенсорными или умственными способностями, или не имеющими опыта и знаний, если они находятся под присмотром или обучены безопасному использованию устройства и, таким образом, понимают связанные с этим опасности.
- ▶ Очистку и техническое обслуживание со стороны пользователя запрещается выполнять детям.
- ▶ Детям запрещается играть с устройством.
- ▶ Устройство и соединительный кабель необходимо хранить в месте недоступном для детей младше 8 лет.
- ▶ Ремонт прибора может производиться только в сервисном центре, уполномоченном производителем, в противном случае последующие повреждения аннулируют гарантию. Неправильный ремонт может привести к серьезной опасности для пользователя.
- ▶ Неисправные узлы разрешается заменять только оригинальными запасными частями. Только эти части могут гарантированно отвечать требованиям безопасности.

ПРИМЕЧАНИЕ

- ▶ Во избежание возможных травм в результате неправильного применения используйте устройство только так, как описано в руководстве по эксплуатации.
- ▶ Запрещается использовать устройство:
 - если устройство или его части повреждены,
 - если шнур питания или штекер повреждены,
 - если устройство упало.
- ▶ Перед каждым использованием разматывайте провод питания полностью. При этом следите за тем, чтобы не повредить провод питания острыми краями или горячими предметами.
- ▶ Запрещается вносить изменения в конструкцию устройства или шнура питания. Ремонт необходимо выполнять только в специализированной мастерской, поскольку ненадлежащим образом отремонтированные устройства опасны для пользователя. Соблюдайте также прилагаемые гарантийные условия.
- ▶ Используйте прибор только с оригинальными принадлежностями.
- ▶ Не используйте для приготовления кубиков льда никакую другую жидкость, кроме питьевой воды.
- ▶ Не переворачивайте льдогенератор и не устанавливайте его с наклоном.
- ▶ Эксплуатируйте льдогенератор кубикового льда только при комнатной температуре и не используйте его за пределами помещений.
- ▶ Детям в возрасте от 3 до 8 лет разрешается загружать и разгружать холодильный/морозильный аппарат.
- ▶ Не разрешается подвергать данный прибор воздействию дождя.
- ▶ Очистите резервуар для воды, если он не использовался в течение 24 ч, и промойте систему подачи воды.

⚠ ОПАСНОСТЬ



Предупреждение: опасность возгорания / опасность, связанная с горючими материалами

- ▶ Не храните в данном приборе взрывоопасные вещества, например, аэрозольные баллончики с горючим газом-вытеснителем.
- ▶ Газ-вытеснитель внутри прибора может загореться. Этот огнеопасный материал должен утилизироваться в соответствии с национальным регламентом.
- ▶ Ни в коем случае не закрывайте вентиляционные отверстия и не засовывайте в них никакие предметы.
- ▶ Не используйте механические устройства или другие вспомогательные средства, чтобы ускорить образование кубиков или процесс оттаивания после перерыва в работе.
- ▶ Не используйте внутри прибора электрические устройства.
- ▶ Нельзя нарушать контур охлаждения прибора.

Опасность от электрического тока

⚠ ОПАСНОСТЬ

Опасность для жизни от электрического тока!

Существует опасность для жизни при контакте с проводами или деталями прибора под напряжением.

Во избежание опасности вследствие электрического тока следуйте нижеприведенным указаниям по безопасности:

- ▶ Прибор не должен эксплуатироваться, если повреждены электрический кабель или вилка, если прибор работает ненадлежащим образом или если его уронили или повредили. Если электрический кабель или штепсельная вилка повреждены, они должны быть заменены изготовителем или его подрядчиком, оказывающим сервисные услуги, чтобы предотвратить опасность.
- ▶ Ни в коем случае не открывайте корпус прибора. При касании находящихся под напряжением соединений и изменении механической конструкции существует опасность удара током. Кроме того, могут появиться нарушения в работе прибора.
- ▶ Не касайтесь прибора и штепсельной вилки мокрыми руками.

ОПАСНОСТЬ

- ▶ Не погружайте прибор в воду или другие жидкости и не помещайте в посудомоечную машину.
- ▶ ПРЕДУПРЕЖДЕНИЕ: При установке прибора следите за тем, чтобы провод для подключения к сети не был зажат или поврежден.
- ▶ ПРЕДУПРЕЖДЕНИЕ: не размещайте передвижные электрические удлинители или блоки питания на задней стороне приборов.

проверка после транспортировки

ПРЕДОСТЕРЕЖЕНИЕ

- ▶ Упаковочные материалы не предназначены для игры. Существует опасность удушья.

ПРИМЕЧАНИЕ

- ▶ Проверьте поставку на предмет комплектности и наличия видимых повреждений.
- ▶ Сразу сообщите экспедитору, страховой компании и поставщику о неполной поставке или повреждениях вследствие неудовлетворительной упаковки или транспортировки.

Требования к месту установки

Для надежной и безупречной работы прибора место установки должно отвечать следующим требованиям:

- Прибор должен быть установлен на прочной, плоской горизонтальной поверхности с достаточной несущей способностью.
- Прибор нельзя подвергать воздействию прямых солнечных лучей.
- Прибор должен находиться на достаточно большом расстоянии от источников сильного тепла, например, от поверхности плиты, труб отопления и т. д.
- Выбирайте место установки таким образом, чтобы дети не могли достать до горячей поверхности прибора.
- Прибор не предназначен для встраивания в стену или шкаф.
- Не устанавливайте прибор в горячей, мокрой или очень влажной среде или поблизости от горючего материала.
- ПРЕДУПРЕЖДЕНИЕ! Не блокируйте вентиляционные отверстия на корпусе прибора.
- Для корректной работы прибору нужна достаточная циркуляция воздуха. Оставьте со всех сторон от прибора по 10 см свободного пространства.
- Следите за тем, чтобы кабель не свешивался через край стола или рабочей поверхности.
- Розетка должна быть легкодоступна, чтобы при необходимости электрический кабель можно было легко вытащить из розетки.
- Установка прибора в нестационарных местах установки (например, на кораблях) может проводиться только специальными предприятиями/специалистами, если они удовлетворяют условиям безопасного использования этого прибора.

Подключение электропитания

Для обеспечения безопасной и бесперебойной работы прибора необходимо соблюдать следующие инструкции по электрическому подключению:

- Перед подключением прибора сравните характеристики подключения (напряжение и частота) на паспортной табличке прибора с характеристиками Вашей электросети. Эти характеристики должны совпадать, чтобы избежать повреждения прибора. В сомнительном случае проконсультируйтесь с электриком.
- Розетка должна быть защищена защитным автоматом 16А, отдельно от других потребителей тока.
- Подключение прибора к электросети должно выполняться с помощью размотанного удлинительного кабеля длиной не более 3 м с поперечным сечением 1,5 мм². Применение многоконтактного штепселя или сетевых разветвителей из-за связанной с ними пожароопасности запрещено.
- Убедитесь, что электрический кабель не поврежден и не проложен над или под прибором или над горячими поверхностями и/или поверхностями с острыми кромками.
- Электрическая безопасность прибора обеспечивается только в том случае, если он подключен к смонтированной в соответствии с предписаниями цепи защиты. Эксплуатация от розетки без защитного провода запрещена. В случае сомнений поручите проверить внутреннюю электропроводку электрику. Изготовитель не несет ответственности за повреждения вследствие отсутствия или прерывания защитного провода.

PT Segurança

Advertências

Os seguintes sinais de aviso de perigo são utilizados neste manual de instruções:

PERIGO

Um aviso deste nível de perigo indica uma situação perigosa.

A situação de perigo, se não for evitada, pode resultar em morte ou ferimentos graves.

- ▶ Die as instruções para deste aviso para evitar o perigo de morte ou ferimentos graves para as pessoas.

AVISO

Um aviso deste nível de perigo indica uma situação potencialmente perigosa.

Caso esta situação de perigo não seja evitada, pode resultar em ferimentos graves.

- ▶ Respeitar as instruções deste aviso de modo a evitar o perigo de ferimentos graves.

ATENÇÃO

Um aviso deste nível de perigo indica uma situação potencialmente perigosa.

Caso esta situação de perigo não seja evitada, pode resultar em ferimentos ligeiros.

- ▶ Respeitar as instruções deste aviso de modo a evitar o perigo de ferimentos ligeiros.

NOTA

Um aviso deste tipo indica informação adicional, que irá facilitar a utilização deste aparelho.

Utilização prevista

Este aparelho destina-se apenas ao uso doméstico em espaços fechados para fazer cubos de gelo. Este aparelho destina-se a ser utilizado em aplicações domésticas e similares, tais como:

- em cozinhas para o pessoal de lojas, escritórios e outras áreas comerciais;
- nas explorações agrícolas;
- de clientes em hotéis, motéis e outras instalações residenciais;
- em pensões e cafés da manhã.

Qualquer uso diferente é considerado uso indevido do aparelho.



AVISO

Perigo de uso a fins que não se destina. Uso indevido do aparelho, ou qualquer uso que não seja ao que se destina pode causar perigo.

- ▶ Utilize o aparelho apenas para seu uso pretendido.
- ▶ Os procedimentos descritos no manual de instruções devem ser seguidos.

É excluído qualquer reclamação de garantia devido a danos resultantes de má utilização, a responsabilidade recai exclusivamente sobre o usuário.

Informações gerais de segurança

NOTA

Para um manuseamento seguro do aparelho, observe as seguintes instruções gerais de segurança:

- ▶ Antes de utilizar o aparelho deve inspecioná-lo para ver qualquer dano. Se o aparelho estiver danificado, não colocá-lo em funcionamento.
- ▶ Este aparelho pode ser usado por crianças com mais de oito anos, bem como a pessoas com deficiência física, sensorial ou psicológica se eles foram treinados no uso seguro e estão cientes dos possíveis perigos existentes.
- ▶ Tarefas de limpeza e manutenção não devem ser realizadas por crianças sem supervisão.
- ▶ Crianças não devem brincar com o aparelho.
- ▶ Manter o aparelho e o seu cabo de alimentação fora do alcance de crianças com menos de 8 anos.

NOTA

- ▶ O aparelho só pode ser reparado por um centro de assistência técnica autorizado pelo fabricante, caso contrário, os danos subsequentes invalidam a garantia. Uma reparação incorrecta pode implicar perigos consideráveis para o utilizador.
- ▶ Componentes defeituosos só devem ser substituídos com peças de reposição originais. Apenas neste tipo de componentes é garantido o cumprimento dos requisitos de segurança.
- ▶ Use o aparelho apenas como descrito no manual de instruções para evitar possíveis ferimentos por utilização indevida.
- ▶ Não utilize o aparelho:
 - se o próprio aparelho ou quaisquer peças estiverem danificados,
 - se o cabo de alimentação e/ou a ficha estiverem danificados,
 - se o aparelho tiver caído.
- ▶ Desenrole sempre completamente o cabo de alimentação antes de cada utilização. Ao fazê-lo, certifique-se de que o cabo de alimentação não é danificado por arestas afiadas ou objetos quentes.
- ▶ As reparações só devem ser feitas por pessoal técnico autorizado e treinado pelo fabricante. Reparação incorrecta pode causar danos ao usuário.
- ▶ Utilize o aparelho apenas com acessórios originais.
- ▶ Não utilize qualquer outro líquido para além de água potável para fazer os cubos de gelo.
- ▶ Não incline a máquina nem a posicione numa posição inclinada.
- ▶ Utilize a máquina de fazer cubos de gelo apenas à temperatura ambiente e não ao ar livre.
- ▶ As crianças de 3 a 8 anos podem carregar e descarregar o frigorífico/congelador.
- ▶ Não exponha este aparelho à chuva.
- ▶ Limpe o depósito de água se não tiver sido utilizado durante 24 horas e enxague o sistema de água.

Perigo de incêndio / perigo devido a materiais inflamáveis



PERIGO

Advertência: perigo de incêndio / perigo devido a materiais inflamáveis



⚠ PERIGO

- ▶ Não guarde substâncias explosivas, tais como latas de spray com propulsores inflamáveis, neste aparelho.
- ▶ O propulsor no interior do aparelho é inflamável. A eliminação deste material inflamável tem de ser efetuada de acordo com os regulamentos nacionais.
- ▶ Nunca tape as aberturas de ventilação nem introduza objetos nas mesmas.
- ▶ Não utilize quaisquer dispositivos mecânicos ou outros auxiliares para acelerar a produção de cubos de gelo ou para acelerar o processo de descongelação se o funcionamento for interrompido.
- ▶ Não utilize aparelhos elétricos no interior do aparelho.
- ▶ Assegure que o circuito de refrigeração do aparelho não é danificado.

Perigo de choque elétrico

⚠ PERIGO

Perigo de morte por eletrocução! O Contato com cabos energizados ou componentes envolve risco de morte! Tenha em mente as seguintes instruções de segurança para evitar o risco de choque elétrico:

- ▶ O aparelho não pode ser usado se o cabo de alimentação ou a ficha mostrar danos, se não estiver a funcionar corretamente ou foi deixado cair e danificado. Se o cabo ou o plugue estiverem danificados, deve ser substituídos pelo fabricante ou pelo seu distribuidor, a fim de evitar danos.
- ▶ Nunca abrir a carcaça do aparelho. Se toca em qualquer conexão energizada e alterar a disposição dos cabos elétricos ou desenho mecânico, há perigo de choque elétrico. Também, pode produzir falhas de operação do dispositivo.
- ▶ Não tocar no aparelho ou na ficha de alimentação com as mãos molhadas.
- ▶ Não imerja o aparelho em água ou noutros líquidos e não o coloque na máquina de lavar louça.
- ▶ AVISO: durante a instalação do aparelho, certifique-se de que o cabo de ligação à rede elétrica não está entalado ou danificado.
- ▶ AVISO: não coloque tomadas múltiplas portáteis ou fontes de alimentação atrás de aparelhos.

Inspeção de transporte

AVISO

- ▶ O material de embalagem não pode ser usado para brincar, risco de asfixia.

NOTA

- ▶ Examinar o aparelho para verificar se está completo e se tem algum dano visível.
- ▶ Imediatamente contactar o transportador, seguradora e fornecedor, caso o aparelho esteja incompleto ou danificado devido a embalagem inadequado ou com o transporte.

Exigências que devem respeitar o local de montagem

Para garantir a operação segura e correta do aparelho, o local de colocação deve atender aos seguintes requisitos:

- O aparelho precisa de ser colocado numa superfície firme, plana e nivelada, com uma capacidade de carga suficiente.
- O aparelho não deve ser exposto à luz solar direta.
- Certifique-se de que a distância de fontes de calor fortes, tais como placas de fogão, tubos de aquecimento, etc., é suficientemente grande.
- Local de colocação deve estar fora do alcance das crianças, para não tocarem a superfície quente do aparelho.
- O aparelho não é adequado para montar em uma parede ou em um armário.
- Não coloque o aparelho em um lugar muito quente, úmido ou com presença de água ou perto de materiais inflamáveis.
- ADVERTÊNCIA: Não feche as aberturas de ventilação da caixa do aparelho.
- O aparelho requer fluxo de ar suficiente para um funcionamento correto. Deixe 10 cm de espaço livre em todos os lados.
- Não deixe o cabo pendurado sobre a borda de uma mesa ou bancada.
- Tomada de corrente deve ser facilmente acessível para ser capaz de desconectar o cabo de alimentação, rapidamente, se necessário.
- Colocação e instalação deste dispositivo em lugares não-estacionárias (por exemplo, barcos) devem ser executadas por pessoal técnico autorizado, a fim de assegurar o cumprimento dos requisitos para a utilização segura deste dispositivo.

3.5 Conexão eléctrica

Para o aparelho funcionar corretamente e com segurança deve observar as seguintes instruções para ligar a conexão eléctrica:

- Antes de ligar o dispositivo, comparar os dados de conexão (tensão e frequência) da placa de identificação com da fonte de eletricidade doméstica. Esses dados devem corresponder para evitar danificar o dispositivo. Em caso de dúvida, consulte um electricista de serviço técnico.
- A tomada deve ser equipada com um fusível de proteção 16A.
- A ligação do aparelho à rede eléctrica deve ser através de um cabo de extensão enrolada, de 3 metros de comprimento como máxima e uma seção reta de 1,5 mm². Os adaptadores ou extensões é proibida, pelo risco de incêndio.
- Certifique-se que o cabo não está danificado e que não há tenções sob o aparelho sobre superfícies quentes ou bordas afiadas.
- A segurança eléctrica da unidade somente se assegura se estiver ligado em um sistema de supressão de sobrecargas. É proibido ligar o dispositivo a uma tomada sem

proteccão. Em caso de dvida, chamar o eletricitista e verifique a instalaço em casa. O fabricante no  responsvel por danos causados pela falta de protecco ou protecco interrompida.

TR **Gvenlik**

Uyarı Notları

rnle ilgili Kullanım Kılavuzunda aağıdaki uyarı notları kullanılmaktadır:

⚠ TEHLİKE

Bu seviyedeki bir tehlike uyarı notu potansiyel olarak tehlikeli bir duruma iaret etmektedir. **Tehlikeli durumdan kaçınılmadıđı takdirde, sz konusu durum ciddi yaralanmalara yol aabilir.**

- ▶ Kiisel yaralanma tehlikesinden kaçınmak iin bu uyarı notundaki talimatları gzetiniz.

⚠ UYARI

Bu seviyedeki bir tehlike uyarı notu olası tehlikeli bir duruma iaret etmektedir. **Tehlikeli durumdan kaçınılmadıđı takdirde, sz konusu durum ciddi yaralanmalara yol aabilir.**

- ▶ Kiisel yaralanma tehlikesinden kaçınmak iin bu uyarı notundaki talimatları gzetiniz.

⚠ DIKKAT

Bu seviyedeki bir tehlike uyarı notu olası tehlikeli bir duruma iaret etmektedir. **Tehlikeli durumdan kaçınılmadıđı takdirde, sz konusu durum hafif veya orta Őiddetli yaralanmalara yol aabilir.**

- ▶ Kiisel yaralanma tehlikesinden kaçınmak iin bu uyarı notundaki talimatları gzetiniz.

NOT

Bu trde bir uyarı notu, makinenin idaresini basitleŐtirecek ilave bilgileri gstermektedir.

Usulne Uygun Kullanım

Bu cihaz, sadece ev ortamında kapalı yerlerde buz kp yapmak iindir. Bu cihaz, evde ve aağıda belirtilen yerlerde kullanılmak zere tasarlanmıŐtır:

- mađazalarda, ofislerde ve diđer ticari alanlarda alıŐanlar iin mutfaklarda;
- iftliklerde;
- otel, motel ve diđer konut tesislerindeki mŐteriler tarafından;
- oda ve kahvaltı yerlerinde.

Cihaz, farklı veya bu amacın dıŐında kullanıldıđında, n grldđ Őekilde kullanılmamıŐ olacaktır.

⚠ UYARI

Uygun olmayan Kullanıma Bađlı YaŐanabilecek Tehlikeler!

Bu cihazın uygun olmayan ve/veya amacı dıŐında kullanılması halinde, cihaz tehlikeli hale gelebilir.

UYARI

- ▶ Bu cihaz sadece amacına uygun kullanılmalıdır.
- ▶ Bu Kullanım Kılavuzunda açıklanan kullanım talimatlarına uyulmalıdır.

Uyumsuz kullanım nedeni ile meydana gelecek hiçbir hasar için sorumluluk kabul edilmeyecektir. Risk tamamen kullanıcıya aittir.

Genel Güvenlik Açıklamaları

NOT

Bu cihazı güvenli bir şekilde kullanmak için aşağıda belirtilen Genel Güvenlik Açıklamalarını dikkate alınız:

- ▶ Cihazı kullanmadan önce, cihazın dışında herhangi bir hasar olup olmadığını kontrol etmelisiniz. Hasar görmüş bir cihazı çalıştırmazınız uygun olmaz.
- ▶ Bu cihazın 8 yaş üzerindeki çocuklar ile zihinsel, duyuşsal ya da fiziksel engeli bulunan kişiler tarafından kullanılabilmesi için, bu kişilerin cihazın güvenli kullanımını öğrenmiş ve cihaz nedeni ile yaşanabilecek tehlikeleri anlamış olmaları gerekmektedir.
- ▶ Kullanıcı tarafından yapılan temizlik ve bakımlar çocuklar tarafından yapılmamalıdır.
- ▶ Çocukların bu cihaz ile oynamalarına izin verilmemelidir.
- ▶ Cihazı ve kabloları 8 yaşından küçük çocukların erişemeyeceği yerlerde saklayınız.
- ▶ Cihaz sadece üretici tarafından yetkilendirilmiş bir müşteri hizmetleri merkezi tarafından onarılabilir, aksi takdirde sonradan oluşacak hasarlar garantiyi geçersiz kılar. Yanlış onarımlar kullanıcı için ciddi tehlikelere yol açabilir.
- ▶ Arızalı cihaz parçaları yalnızca orijinal yedek parçalar ile değiştirilmelidir. Sadece orijinal yedek parçaları kullandığınız takdirde, cihazın güvenlik koşulları yerine getirilmiş olacaktır.
- ▶ Yanlış kullanımdan kaynaklanabilecek olası yaralanmaları önlemek için lütfen cihaz kullanım talimatlarına uyunuz.
- ▶ Aşağıdaki durumlar söz konusu olduğunda, bu cihaz kullanılmamalıdır:
 - Eğer cihazın kendisi veya parçaları hasar görmüşse,
 - elektrik kablosu veya fiş hasarlıysa,
 - cihaz düşürülmüşse.

NOT

- ▶ Cihazı kullanmadan önce güç kablosunu tamamen gevşetiniz. Güç kablosunun keskin kenarlardan veya sıcak nesnelere zarar görmediğinden emin olunuz.
- ▶ Bu cihaz yalnızca üretici firmanın eğittiği kalifiye kişiler tarafından tamir edilmelidir. Usulüne uygun olmayan cihaz tamiratlarına bağlı olarak, kullanıcı açısından çok tehlikeli durumlar meydana gelebilir.
- ▶ Cihazı yalnızca orijinal aksesuarlarıyla kullanınız.
- ▶ Buz küpü yapmak için içme suyu dışında herhangi bir sıvı kullanmayınız.
- ▶ Makineyi eğmeyin veya eğik pozisyonda koymayınız.
- ▶ Buz küpü makinesini sadece oda sıcaklığında kullanınız ve dışarıda kullanmayınız.
- ▶ 3 - 8 yaş arası çocuklar, buzdolabını/dondurucuyu doldurabilir ve boşaltabilirler.
- ▶ Bu cihaz, yağmura mâruz bırakılamaz.
- ▶ Eğer 24 saat boyunca kullanılmadıysa su tankını temizleyiniz ve su sistemini durulayınız.

Yangın tehlikesi / Yanıcı maddelerden kaynaklanan tehlike

TEHLİKE

Uyarı: Yangın tehlikesi / yanıcı maddelerden kaynaklanan tehlike



- ▶ Yanıcı itici gaz içeren sprey kutuları gibi patlayıcı maddeleri bu cihazda saklamayınız.
- ▶ Cihazın içindeki itici gaz yanıcıdır. Bu yanıcı maddenin imhası ulusal düzenlemelere uygun olarak yapılmalıdır.
- ▶ Lütfen havalandırma deliklerini asla kapatmayınız veya içlerine herhangi bir nesne sokmayınız.
- ▶ Buz küplerinin hazırlanmasını veya işletim kesintiye uğradığında buz çözme işlemi hızlandırmak için mekanik cihazlar veya daha başka yardımcı gereçler kullanmayınız.
- ▶ Cihazın içinde elektrikli cihaz kullanmayınız.
- ▶ Cihazın soğutma devresi hasar görmemelidir.

Elektrik Akımına Bağlı Tehlikeler

TEHLIKE

Elektrik Akımına Bağlı Hayati Tehlikeler!

Elektrik akımına bağlı kablo ya da parçalar ile temas edilmesi halinde, hayati tehlike meydana gelebilir!

Elektrik çarpmasına maruz kalmamak için lütfen aşağıda belirtilen güvenlik açıklamalarına uyunuz:

- ▶ Hasar gören bağlantı kablosu, üretici firmanın onayladığı yetkili servis tarafından değiştirilmelidir.
- ▶ Cihaz gövdesini hiçbir suretle açmayınız. Elektrik bağlantısına temas edilmesi ve elektrikli ve mekanik parçalarının değiştirilmesi halinde, elektrik çarpması tehlikesi ile karşı karşıya kalırsınız. Ayrıca cihazın fonksiyonlarında arıza da meydana gelebilir.
- ▶ Cihaza veya elektrik fişine ıslak elle dokunmayın.
- ▶ Cihazı su veya diğer sıvıların içine koymayınız. Ayrıca cihazı bulaşık makinesinde yıkamayınız.
- ▶ UYARI: Cihazı yerine koyarken, elektrik kablosunun sıkışmadığından veya hasar görmediğinden emin olun.
- ▶ UYARI: Mobil çoklu prizleri veya güç kaynağı ünitelerini cihazların arkasına koymayın.

Nakliye muayenesi

UYARI

- ▶ Lütfen çocukların ambalaj malzemeleri ile oyun oynamalarına izin vermeyiniz. Boğulma tehlikesi söz konusudur.

NOT

- ▶ Ürün teslimatı sırasında herhangi bir eksiklik ve görünür bir hasar olup olmadığını lütfen kontrol ediniz.
- ▶ Uygunsuz paketleme nedeni ile yapılan eksik teslimat ya da nakliye sırasında oluşan hasar tespiti etmeniz halinde, lütfen bu durumu bildirin.

Cihazın Yerleştirileceği Yerin Koşulları

Cihazın güvenli ve hatasız çalışmasını sağlamak için cihazın yerleştirileceği yer aşağıda belirtilen koşullarda olmalıdır:

- Cihaz, yeterli yük taşıma kapasitesine sahip sağlam, düz ve yatay bir yüzeye yerleştirilmelidir.
- Cihaz, doğrudan güneş ışınlarına maruz bırakılmamalıdır.
- Ocak gözü, kalorifer boruları v.b. gibi aşırı ısı kaynakları ile cihaz arasında yeterli mesafe olmasına dikkat edin.

- Cihazı yerleştirirken, lütfen çocukların yüksek ısı yayan cihaz yüzeylerine erişemeyeceği bir yer seçmeye özen gösteriniz.
- Bu cihaz, duvara ya da gömme dolaba monte edilecek şekilde tasarlanmamıştır
- Cihazınız için yer seçerken, yerin hiçbir zaman yüksek ısı, ıslak ya da çok nemli ortamlarda veya ateş alabilir malzemelerin yakınında olmamasına özen gösteriniz.
- UYARI: Cihaz gövdesindeki havalandırma deliklerini kapatmayın.
- Cihazın düzgün çalışması için yeterli hava akışına ihtiyacı vardır. Her tarafında 10'ar cm boşluk bırakın.
- Cihaz kablosunu, bir masanın ya da çalışma yüzeyinin kenarından aşağıda sarkıtmayın.
- Herhangi bir acil durumda elektrik kablosunu hemen prizden çekilebilmesi açısından, priz her zaman kolay erişilebilir durumda olmalıdır.
- Cihazın sabit durmayan yerlerde (örneğin gemiler gibi) kurulmasının yapılabilmesi ve monte edilebilmesi için yalnızca uzman yerler/kişiler tarafından cihazın güvenli kurulumunu sağlandıktan sonra gerçekleştirilmelidir.

Elektrik Bağlantısı

Cihazın güvenli ve hatasız çalışmasını sağlamak için cihazın elektrik bağlantısı aşağıda belirtilen koşullarda olmalıdır:

- Cihazı elektriğe bağlamadan önce, lütfen model etiketi üzerinde cihazın elektrik bağlantı bilgileri (gerilim ve frekans) ile elektrik şebeke bilgilerini karşılaştırınız. Cihazınızda herhangi bir arızanın meydana gelmemesi için bu bilgilerin örtüşmesi gerekmektedir. Emin olmadığınız durumlarda, lütfen elektrik tesisat uzmanlarına danışınız.
- Cihazın bağlanacağı elektrik priz emniyeti, 16 amperlik devre kesici anahtar ile sağlanmış olmalıdır.
- Cihaz, en fazla 3 metre uzunlukta, sarılmamış, 1,5 mm² enine kesiti olan bir uzatma kablosu ile elektrik şebekesine bağlanmalıdır. Yangın tehlikesi nedeni ile çoklu elektrik fiş kullanımı ya da çoklu elektrik priz pano kullanımı kesinlikle yasaktır.
- Elektrik kablosunun sağlamlığını ve fırının altında kalmadığını ya da sıcak bölümler veya keskin köşeler ile temas etmediğinden emin olunuz.
- Cihazın elektrik güvenliğinin sağlanabilmesi için, cihazın usulüne uygun olarak kurulmuş bir topraklama sistemine bağlanmış olması gerekmektedir. Cihazın topraklama sistemine bağlanmamış bir elektrik prizine bağlanarak çalıştırılması yasaktır. Emin olmadığınız durumlarda, tesisatınızı lütfen elektrik tesisat uzmanlarına kontrol ettiriniz. Üretici firma, eksik ya da kesilen topraklama sistemi nedeni ile ortaya çıkacak hasar nedeni ile hiçbir sorumluluk kabul etmeyecektir.

HE

בטיחות

הודעות אזהרה

האזהרות הבאות נמצאות במדריך הפעלה זה

סכנה ⚠

הערת אזהרה של רמת סכנה זו מצביעה על מצב מסוכן המאיים. אי הימנעות מהמצב המסוכן יגרום למוות או לפציעה חמורה

-יש לפעול בהתאם להוראות באזהרה זו, כדי למנוע סכנת מוות או פציעה חמורה של מישהו

אזהרה

הודעת אזהרה ברמת סכנה זו מצביעה על מצב שעלול להיות מסוכן. אם לא ניתן למנוע את המצב המסוכן עלולה להגרם פציעה חמורה
- פעל לפי ההנחיות המתוארות בהודעות אזהרה אלו כדי למנוע פציעה של אנשים

זהירות

הודעת אזהרה ברמת סכנה זו מצביעה על מצב שעלול להיות מסוכן. אם לא ניתן למנוע את המצב המסוכן עלולה להגרם פציעה חמורה
- פעל לפי ההנחיות המתוארות בהודעות אזהרה אלו כדי למנוע פציעה של אנשים

הודעה

הודעה מציין שקיים מידע נוסף המקל על הטיפול במכשיר

שימוש מיועד

מכשיר זה מיועד רק לשימוש ביתי פנימי להכנת קוביות קרח:
מכשיר זה מיועד לשימוש ביישומים ביתיים ודומים כגון:
• במטבחים לעובדים בחנויות, משרדים ואזורי מסחר אחרים
• במפעלים חקלאיים
• על ידי לקוחות בבתי מלון, מוטלים ומתקני מגורים אחרים
• במקומות של לינה וארוחת בוקר
כל שימוש אחר או נוסף נחשב כלא תקין

אזהרה

סכנה עקב שימוש לא מיועד! סכנות עלולות לנבוע מהמכשיר אם לא נעשה בו שימוש כמיועד ו/או נעשה בו שימוש למטרות אחרות
השתמש במכשיר רק אליו הוא מיועד
הקפד לבצע את ההליכים המתוארים במדריך הפעלה זה

לא יתקבלו תביעות מכל סוג שהוא עקב נזק הנובע משימוש לא נכון. המפעיל לבדו נושא בסיכון

הוראות בטיחות כלליות

הודעה

**כדי להבטיח טיפול בטוח במכשיר, שימו לב להוראות הבטיחות הכלליות
הבאות**

לפני השימוש, בדוק את המכשיר על נזק חיצוני גלוי. אין להשתמש במכשיר פגום
ניתן להשתמש במכשיר זה על ידי ילדים מגיל 8 שנים ומעלה ועל ידי אנשים עם
יכולות פיזיות, חושיות או נפשיות מופחתות או חוסר ניסיון ו/או ידע ויותר
מאלה, אם הם בפיקוח או קיבלו הדרכה לשימוש בטוח במכשיר והבינו את
הסכנות שיכולות להיווצר
אין לבצע ניקוי ותחזוקה על ידי משתמש ילדים אלא אם הם בני 8 ומעלה ותחת
השגחה

אסור לילדים לשחק עם המכשיר
 יש להרחיק את המכשיר ואת כבל החיבור שלו מילדים מתחת לגיל 8 שנים
 את המכשיר יש לתקן רק על ידי שירות לקוחות מורשה של היצרן, אחרת לא
 תהיה עוד אחריות במקרה של נזק לאחר מכן. תיקונים לא מקצועיים עלולים
 לגרום לסיכונים משמעותיים למשתמש
 רכיבים פגומים יש להחליף רק בחלקי חילוף מקוריים. רק בשימוש בחלקים אלה
 ניתן להבטיח שיעמדו בדרישות הבטיחות
 השתמש במכשיר רק כמתואר במדריך למשתמש כדי למנוע פגיעה אפשרית
 כתוצאה משימוש לא נכון
 אין להשתמש במכשיר
 • כאשר המכשיר עצמו או חלקים פגומים
 • כאשר כבל החשמל או התקע פגומים
 • כאשר המכשיר נפל.
 לפני כל שימוש פרוס את כבל החשמל לחלוטין. ודא שכבל החשמל אינו יינזק
 מקצוות חדים או חפצים חמים
 אל תבצע שינויים כלשהם במכשיר או בכבל החשמל. תן לתיקונים להתבצע רק
 על ידי בית מלאכה מומחה, שכן מכשירים שתוקנו שלא כהלכה מסכנים את
 המשתמש. שים לב גם לתנאי האחריות המצורפים
 השתמש במכשיר רק עם אביזרים מקוריים
 אין להשתמש בכל נוזל מלבד מי שתייה להכנת קוביות הקרח
 אין להטות את המכונה או להציב אותו בשפוע
 השתמש במכונת ייצור קוביות הקרח רק בטמפרטורת החדר ולא בחוץ
 ילדים בגילאי 3 עד 8 רשאים להעמיס ולפרוק את מכשיר הקירור/המקפיא
 אסור לחשוף מכשיר זה לגשם
 נקה את מיכל המים אם לא היה בשימוש במשך 24 שעות ושטוף את מערכת
 המים

סכנת שריפה/סכנה מחומרים דליקים

סכנה 



הערת אזהרה: סכנת שריפה/סכנה מחומרים דליקים

ין לאחסן במכשיר זה חומרים נפיצים כגון פחיות אירוסול
 המכילות חומרי הנעה דליקים
 חומר ההנעה בתוך המכשיר דליק. השלכת חומר דליק זה חייבת להיות בהתאם
 לתקנות הלאומיות
 נא לא לכסות את פתחי האוורור בשום מקרה או להכניס חפצים לתוכם
 אין להשתמש במכשירים מכניים או בהתקנים אחרים כדי להאיץ את ייצור

קוביות הקרח או להאיץ את תהליך ההפשרה כאשר הפעולה מופסקת
 אין להשתמש במכשירים חשמליים כלשהם בתוך המכשיר
 אסור לפגוע במעגל הקירור של המכשיר

מקורות סכנה - סכנה מזרם חשמלי

!סכנת חיים עקב זרם חשמלי

קיימת סכנת חיים במגע עם כבלים או רכיבים שתחת מתח חשמלי! כדי למנוע
 סכנת התחשמלות יש לשים לב להוראות הבטיחות הבאות
 אם כבל החשמל של מכשיר זה פגום, יש להחליף אותו על ידי היצרן או שירות
 הלקוחות שלו או אדם מוסמך דומה
 בשום פנים ואופן אסור לפתוח את בית המכשיר. אם נוגעים בחיבורים מוליכים
 ואם משנים את המבנה החשמלי והמכני, קיימת סכנת התחשמלות. בנוסף לכך,
 יכולות להופיע הפרעות בתפקוד המכשיר
 אל תיגע במכשיר או בתקע החשמל בידיים רטובות
 אין לטבול את המכשיר במים או בנוזלים אחרים ולא להכניסו למדיח כלים
 אזהרה: בעת הצבת המכשיר, ודא שכבל החשמל אינו נפגע או פגום
 אזהרה: אל תניח פסי חשמל ניידים מקומיים או מתאמי מתח בגב המכשירים

בדיקת הובלה

אין להשתמש בחומרי אריזה למשחק. קיימת סכנת חנק

הודעה

בדוק את שלמות המשלוח ובדוק אם יש נזק גלוי.
 דווח מיד על כל אספקה לא מלאה או נזק עקב אריזה או הובלה לקויים למוביל, לחברת הביטוח
 ולספק.

דרישות למיקום ההתקנה

להפעלה בטוחה וללא תקלות של המכשיר, מיקום ההתקנה חייב לעמוד בדרישות הבאות
 יש למקם את המכשיר על משטח יציב, שטוח ואופקי בעל יכולת נשיאה מספקת
 אין לחשוף את המכשיר לאור שמש ישיר
 'ודא שהמרחק רחוק מספיק ממקורות חום חזקים כגון כיריים, צינורות חימום וכו'
 בחר את מיקום ההתקנה כך שילדים לא יוכלו להגיע למשטחים חמים של המכשיר
 המכשיר אינו מיועד להתקנה בתוך קיר או בארון מובנה
 אין למקם את המכשיר בסביבה חמה, רטובה או לחה מאוד או בקרבת חומרים דליקים
 אזהרה: אל תסגור פתחי אוורור בבית המכשיר
 המכשיר דורש זרימת אוויר מספקת כדי לפעול כהלכה. השאירו 10 ס"מ מרווח מכל הצדדים
 אל תתנו לכבל לגלוש מעל קצה השולחן או משטח העבודה

השקע חייב להיות נגיש בקלות כך שניתן יהיה לשלוף בקלות את כבל החשמל במידת הצורך ניתן להתקין את המכשיר על מקומות התקנה לא נייחים (למשל ספינות) על ידי חברות/מומחים מקצועיים רק אם הם מבטיחים את קיום הדרישות לשימוש בטוח במכשיר זה

חיבור לחשמל

כדי להבטיח פעולה בטוחה וללא תקלות של המכשיר, יש להקפיד על ההוראות הבאות בעת ביצוע החיבור לחשמל
לפני חיבור המכשיר, השווה את נתוני החיבור (מתח ותדר) על תגית השם לאלו של רשת החשמל שלך. נתונים אלה חייבים להתאים כך שלא ייגרם נזק למכשיר. אם יש לך ספק, שאל את החשמלאי שלך נפרד משאר צרכני החשמל, A השקע חייב להיות מוגן על ידי מפסק 16 ניתן לחבר את המכשיר לרשת החשמל באמצעות כבל מאריך מגולגל באורך 3 מטר לכל היותר עם חתך רוחב של 1.5 מ"מ. השימוש בשקעים מרובים או פסי שקעים אסור עקב סכנת השריפה הנלווית ודא שכבל החשמל אינו פגום ואינו מנותב מתחת לתנור או על משטחים חמים או קצוות חדים הבטיחות החשמלית של המכשיר מובטחת רק אם הוא מחובר למערכת הארכה המותקנת כהלכה. הפעלה על שקע ללא הארכה אסורה. אם יש ספק, יש לבדוק את התקנת הבית על ידי חשמלאי מוסמך. היצרן אינו יכול לשאת באחריות לנזק שנגרם על ידי הארכה פגומה או חסר

AR

السلامة والأمان

إشعارات التحذير

يتم استخدام التحذيرات التالية في دليل التشغيل هذا

الخطر ⚠

يشير التحذير من هذا المستوى من الخطر إلى وجود وضع مهدد وخطير. إذا لم يتم تجنب الموقف الخطير، فستعقب ذلك الوفاة أو الإصابات الخطيرة
- يجب متابعة التعليمات الواردة في هذا التحذير من أجل منع الوفاة أو إصابة الأشخاص بجروح خطيرة

تحذير ⚠

يشير التحذير من هذا المستوى من الخطر إلى وضع محتمل وخطير. إذا لم يتم تجنب الموقف الخطير، فقد يتبع ذلك إصابات خطيرة
- يجب اتباع التعليمات الواردة في هذا التحذير من أجل منع إصابة الأشخاص

تنبيه ⚠

يشير التحذير من هذا المستوى من الخطر إلى وضع محتمل وخطير. إذا لم يتم تجنب الموقف الخطير، فقد يتبع ذلك إصابات طفيفة أو متوسطة
- يجب اتباع التعليمات الواردة في هذا التحذير من أجل منع إصابة الأشخاص

ملاحظة

تشير الملاحظة إلى معلومات إضافية تسهل التعامل مع الماكينة

الغرض من الاستخدام

هذا الجهاز مخصص للاستخدام المنزلي فقط في الأماكن المغلقة لإنتاج مكعبات الثلج

- هذا الجهاز مخصص للاستخدام في المنزل والتطبيقات المماثلة مثل التطبيقات التالية على سبيل المثال
- مطبخ الموظفين في المحلات التجارية، والمكاتب، وبيئات العمل الأخرى؛
- في المزارع
- طلبات العملاء في الفنادق والموتيلات والمرافق السكنية الأخرى؛
- أماكن المبيت والإفطار الفندقية
- أي استخدام أو استخدام آخر يتجاوز ذلك لا يعتبر استخدامًا مناسبًا

⚠ تحذير

خطر من الاستخدام غير السليم! قد يشكل الجهاز خطرًا في حالة الاستخدام غير السليم و/أو أنواع الاستخدام الأخرى
استخدم الجهاز فقط على النحو المنشود
اتبع الإجراءات الموضحة في هذا الدليل

يتم استبعاد المطالبات من أي نوع بسبب الضرر الناجم عن الاستخدام غير السليم. المشغل وحده هو المسؤول عن المخاطر

تعليمات عامة حول السلامة

ملاحظة

للتعامل الآمن مع الجهاز، اتبع تعليمات السلامة العامة التالية

قبل استخدام الجهاز، تحقق مما إذا كان الجهاز به تلف خارجي. لا تضع الجهاز التالف قيد التشغيل

يُمكن للأطفال الذين تتراوح أعمارهم من 8 أعوام فأكثر والأشخاص الذين يعانون من ضعف القدرات البدنية أو الحسية أو العقلية أو قليلة الخبرة أو المعرفة استخدام هذا الجهاز بشرط ملاحظتهم وتوجيههم حول استخدام الجهاز بطريقة آمنة وفهم المخاطر التي يتضمنها لا يجوز إجراء التنظيف والصيانة من قبل المستخدم من قبل الأطفال إلا إذا كان عمرهم أكبر من 8 سنوات ويتم الإشراف عليهم
يُحظر السماح للأطفال باللعب في الجهاز
احتفظ بالجهاز وأسلابه بعيدًا عن متناول الأطفال الذين تقل أعمارهم عن 8 سنوات
لا يجوز إصلاح الجهاز إلا من قبل خدمة عملاء معتمدة من قبل الشركة المصنعة، وإلا لم تعد هناك أي مطالبة بالضمان في حالة حدوث ضرر لاحق. يمكن أن تؤدي الإصلاحات التي يتم إجراؤها بشكل غير صحيح إلى مخاطر كبيرة للمستخدم
لا يجوز استبدال المكونات المعيبة إلا بقطع الغيار الأصلية. هذه الأجزاء فقط مضمونة لتلبية متطلبات السلامة
استخدم الجهاز فقط وفقًا لوصف تعليمات التشغيل لتجنب الإصابات المحتملة بسبب سوء الاستخدام

لا تستخدم الجهاز في الحالات التالية
• في حالة تلف الجهاز نفسه أو أجزاء منه

ملاحظة

- في حالة تلف سلك الطاقة أو القابس
- في حالة سقوط الجهاز
- قم بفك كابل الطاقة تمامًا قبل استخدام الجهاز. تأكد من عدم تلف سلك الطاقة بسبب الحواف الحادة أو الأجسام الساخنة
- لا تقم بإجراء أي تغييرات على الجهاز أو سلك الطاقة. قم بإجراء الإصلاحات فقط من قبل ورشة عمل متخصصة، لأن المعدات التي لم يتم إصلاحها بشكل احترافي ستعرض المستخدم للخطر.
- يرجى أيضًا ملاحظة شروط الضمان المرفقة
- استخدم الجهاز فقط مع ملحقاته الأصلية
- كسائل، استخدم مياه الشرب فقط لصنع مكعبات الثلج
- لا تقم بإزالة الماكينة ولا تضع الماكينة بشكل مائل
- استخدم آلة مكعبات الثلج فقط في درجة حرارة الغرفة. لا تستخدم آلة مكعبات الثلج في بيئة خارجية
- يُسمح للأطفال من عمر 3 إلى 8 سنوات بتحميل وتفريغ الثلجة/الفريزر
- يجب ألا يتعرض هذا الجهاز للمطر
- نظف خزان المياه إذا لم يتم استخدامه لمدة 24 ساعة. اشطف نظام المياه

خطر الحريق/ خطر من المواد القابلة للاشتعال

⚠️ الخطر



تحذير: خطر نشوب حريق / خطر من المواد القابلة للاشتعال

- لا تخزن المواد المتفجرة مثل علب الرش التي تحتوي على وقود دافع قابل للاشتعال في هذا الجهاز
- الوقود الدافع داخل الجهاز قابل للاشتعال. يجب أن يكون التخلص من هذه المواد القابلة للاشتعال وفقًا للوائح الوطنية
- يرجى عدم تغطية فتحات التهوية تحت أي ظرف من الظروف أو إدخال أشياء فيها
- لا تستخدم الأجهزة الميكانيكية أو غيرها من الوسائل المساعدة لتسريع إنتاج مكعبات الثلج أو لتسريع عملية إذابة الجليد في حالة انقطاع العملية
- لا تستخدم الأجهزة الكهربائية داخل الجهاز
- يجب ألا تتلف دائرة التبريد الخاصة بالجهاز

مصادر الخطر - الخطر من التيار الكهربائي

⚠️ الخطر

- **خطر الموت بسبب التيار الكهربائي**
- خطر مميت من خلال ملامسة القنوات أو المكونات تحت الجهد! اتبع تعليمات السلامة التالية
- لتجنب خطر التيار الكهربائي
- من أجل منع التعرض للخطر، يجب استبدال كابلات التيار الكهربائي التالفة من قبل الشركة المصنعة أو قسم خدمة العملاء في الشركة المصنعة أو شخص مؤهل مماثل

⚠️ الخطر

لا تفتح مبيت الجهاز تحت أي ظرف من الظروف، إذا تم لمس التوصيلات الحية وتم تغيير الهيكل الكهربائي والميكانيكي، فهناك خطر حدوث صدمة كهربائية. بالإضافة إلى ذلك، قد تحدث أعطال في الجهاز

لا تلمس الجهاز أو قابس التيار الكهربائي بأيدي مبتلة
لا تضع الجهاز في الماء أو السوائل الأخرى. كما لا تغسل الجهاز في غسالة الأطباق
تحذير: عند تثبيت الجهاز، يجب عليك التأكد من أن سلك الطاقة غير مقروص أو تالف
تحذير: لا تضع مقابس متعددة محمولة أو مصادر طاقة خلف الجهاز

فحص النقل

⚠️ تحذير

يجب عدم استخدام مواد التعبئة للعب. حيث أنه قد يعرضهم لخطر الاختناق

ملاحظة

تحقق من التسليم للتأكد من اكتماله وتلفه الظاهر
الإبلاغ الفوري عن أي تسليم غير مكتمل أو تلف ناتج عن عدم كفاية التغليف أو بسبب النقل إلى الناقل وشركة التأمين والمورد

متطلبات موقع التركيب

للتشغيل الآمن والخالي من الأخطاء للجهاز، يجب أن يستوفي موقع التثبيت المتطلبات التالية:
يجب وضع الجهاز على سطح مستقر ومستو وأقفي يتمتع بقدرة حمل كافية لحمل الجهاز
يجب ألا يتعرض الجهاز لأشعة الشمس المباشرة
تأكد من أنك بعيد بما فيه الكفاية عن مصادر الحرارة القوية مثل أسطح المواقد وأنباب التدفئة وما إلى ذلك
حدد موقع التركيب حتى لا يتمكن الأطفال من الوصول إلى الأسطح الساخنة للجهاز
الجهاز غير مخصص للتركيب في الحائط أو الخزانة المدمجة
لا تضع الجهاز في بيئة ساخنة أو رطبة أو رطبة جدًا أو بالقرب من مادة قابلة للاشتعال
تحذير: لا تغلق فتحات التهوية في مبيت الجهاز
يتطلب الجهاز تدفق هواء كافي للتشغيل الصحيح. اترك 10 سم من المساحة الخالية على جميع الجوانب
لا تدع الكابل يتدلى فوق طاولة أو فوق حافة السطح حيث يعمل الجهاز
يجب أن يكون مقبس الجهاز سهل الوصول إليه دائمًا بحيث يمكن فصل كابل الطاقة بسهولة إذا كان ذلك ضروريًا
لا يجوز تركيب الجهاز في مواقع التثبيت غير الثابتة (على سبيل المثال: السفن) إلا من قبل شركات/متخصصين متخصصين إذا
ضمنوا المتطلبات الأساسية للاستخدام الآمن لهذا الجهاز

الربط الكهربائي

للتشغيل الآمن والخالي من الأخطاء للجهاز، يجب مراعاة التعليمات التالية أثناء التوصيل الكهربائي:
قبل توصيل الجهاز، قارن بيانات الاتصال (ال جهد والتردد) على لوحة التصنيف مع بيانات شبكتك الإلكترونية. يجب أن تتطابق هذه البيانات حتى لا يحدث أي تلف للجهاز. إذا كنت في شك، اسأل كهربائي الخاص بك
يجب حماية المقبس بواسطة قاطع دائرة 16 أمبير. يجب أن يكون قاطع الدائرة هذا منفصلًا عن مستهلكي الطاقة الآخرين
يمكن توصيل الجهاز بالشبكة الإلكترونية على الأكثر عبر كابل تمديد بطول 3 أمتار غير مفكوك مع مقطع عرضي 1.5 م².
يحظر استخدام المقابس المتعددة أو شرائط المقابس بسبب خطر الحريق المرتبط بها
تأكد من أن كابل الطاقة غير تالف وغير موضوع تحت الفرن أو على أسطح ساخنة أو حادة الجوانب
لا يتم ضمان السلامة الكهربائية للجهاز إلا إذا كان متصلًا بنظام موصل وقائي مثبت بشكل صحيح. يحظر التشغيل على مقبس بدون موصل وافي. إذا كنت في شك، فقم بفحص تركيب المنزل من قبل كهربائي مؤهل. لا يمكن تحميل الشركة المصنعة المسؤولية عن الأضرار الناجمة عن موصل الحماية المفقود أو المتقطع

Inhaltsverzeichnis Bedienung

1	Allgemeines	59
1.1	Informationen zu dieser Anleitung	60
1.2	Haftungsbeschränkung	60
1.3	Urheberschutz	60
1.4	Lieferumfang	60
1.5	Auspacken	60
2	Aufbau und Funktion	61
2.1	Gesamtübersicht	61
2.2	Bedienelemente	62
2.3	Typenschild	62
3	Bedienung und Betrieb	62
3.1	Vor dem Erstgebrauch	62
3.2	Betrieb des Gerätes	62
4	Reinigung und Pflege	63
4.1	Sicherheitshinweise.....	63
4.2	Reinigung	64
4.3	Reinigungsprogramm.....	64
4.4	Restwasser ablassen.....	64
5	Störungsbehebung	64
5.1	Sicherheitshinweise.....	65
5.2	Störungsanzeigen.....	65
6	Entsorgung des Altgerätes	66
6.1	Entsorgung der Verpackung	66
7	Garantie	66

1 Allgemeines

Lesen Sie die hier enthaltenen Informationen, damit Sie mit Ihrem Gerät schnell vertraut werden und seine Funktionen in vollem Umfang nutzen können. Ihr Gerät dient Ihnen viele Jahre lang, wenn Sie es sachgerecht behandeln und pflegen. Wir wünschen Ihnen viel Freude beim Gebrauch.

- Spülen Sie das Innere der Maschine mit Wasser aus. Öffnen Sie den Wasserablass an der Unterseite des Gerätes, um das Wasser aus dem Gerät zu lassen.

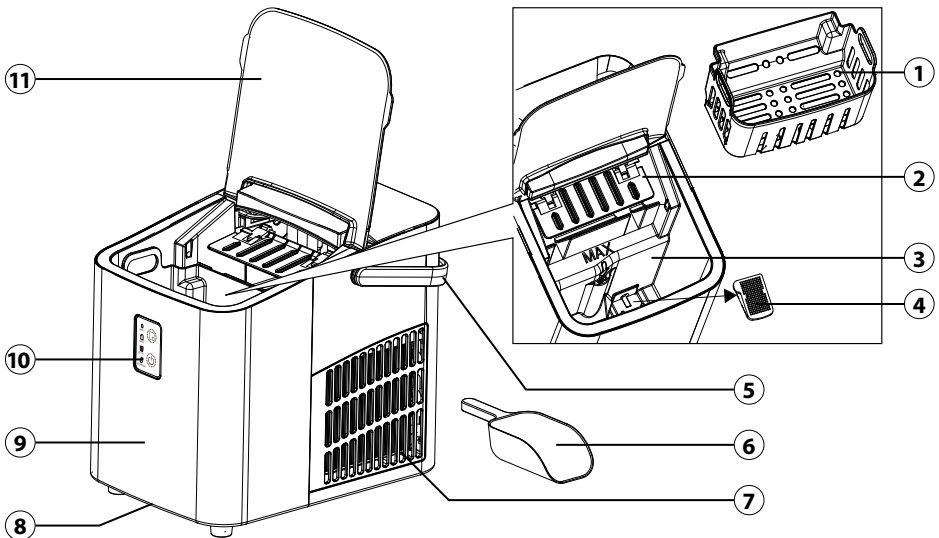
HINWEIS

- ▶ Heben Sie wenn möglich die Originalverpackung während der Garantiezeit des Gerätes auf, um das Gerät im Garantiefall wieder ordnungsgemäß verpacken zu können.

2 Aufbau und Funktion

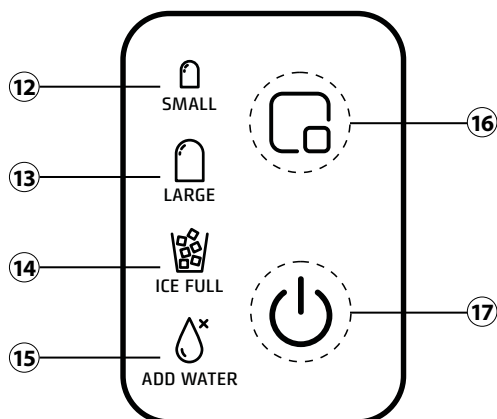
In diesem Kapitel erhalten Sie wichtige Hinweise zum Aufbau und zur Funktion des Gerätes.

2.1 Gesamtübersicht



- | | |
|-----------------|--------------------------|
| ① Eiswürfelkorb | ⑦ Lüfter |
| ② Eisschieber | ⑧ Wasserablass |
| ③ Wassertank | ⑨ Gerätebasis |
| ④ Sieb | ⑩ Bedienpanel |
| ⑤ Tragegriff | ⑪ transparente Abdeckung |
| ⑥ Eisschaufel | |

2.2 Bedienelemente



Kontrollleuchten:

- ⑫ kleine Eiswürfel
- ⑬ große Eiswürfel
- ⑭ Eiswürfelkorb ist voll
- ⑮ Wasser nachfüllen

Tasten:

- ⑯ Auswahl der Eiswürfelgröße
- ⑰ An/Aus-Taste

2.3 Typenschild

Das Typenschild mit den Anschluss- und Leistungsdaten befindet sich an der Rückseite des Gerätes.

3 Bedienung und Betrieb

In diesem Kapitel erhalten Sie wichtige Hinweise zur Bedienung des Gerätes. Beachten Sie die Hinweise, um Gefahren und Beschädigungen zu vermeiden.

3.1 Vor dem Erstgebrauch

Reinigen Sie das Gerät wie im Kapitel „Reinigung und Pflege“ beschrieben.

3.2 Betrieb des Gerätes

HINWEIS

- ▶ Warten Sie min. 2 Stunden, bevor Sie das Gerät einschalten. Diese Zeit benötigt das Kühlmittel um sich zu setzen.
- ▶ Die empfohlene Raumtemperatur beträgt 10 °C bis 32 °C.

1. Überprüfen Sie, dass der Silikonverschluss richtig im Wasserablass an der Unterseite des Gerätes platziert ist.
2. Stellen Sie das Gerät auf eine feste und flache Oberfläche.
3. Öffnen Sie die transparente Abdeckung (11) und entnehmen Sie den Eiswürfelkorb (1).
4. Am Boden des Wassertanks (3) befindet sich ein Sieb (4). Achten Sie darauf, dass dieser fest eingesetzt ist.
5. Füllen Sie Trinkwasser in den Wassertank (3). Achten Sie auf die max. Markierung.
6. Setzen Sie den Eiswürfelkorb wieder ein und schließen Sie die Abdeckung des Gerätes wieder.
7. Stecken Sie den Netzstecker in die Steckdose.
8. Drücken Sie die An/Aus-Taste (17), um das Gerät zu starten.

9. Wählen Sie mit der Auswahl-Taste (16) die gewünschte Eiswürfelgröße aus.
10. Die entsprechende Kontrollleuchte leuchtet auf. Standardmäßig sind große Eiswürfel eingestellt.
11. Abhängig von Wasser- und der Raumtemperatur dauert ein Durchlauf der Eisproduktion ca. 6 bis 13 Minuten.
12. Öffnen Sie die Abdeckung und entnehmen Sie mithilfe der Eisschaufel die fertigen Eiswürfel.
13. Drücken Sie die An/Aus-Taste um die Eiswürfelproduktion zu stoppen und das Gerät auszuschalten.

HINWEIS

- ▶ Während der ersten Herstellungs-Zyklen sind die Eiswürfel klein und unregelmäßig. Nach ca- 4 Zyklen erreichen die Eiswürfel die gewünschte Größe.
- ▶ Das Gerät stoppt, wenn der Eiswürfelkorb voll ist. Ist dies der Fall, leuchtet die entsprechende Kontrollleuchte (14) auf. Nach Entnahme der Eiswürfel startet das Gerät automatisch die weitere Eiswürfelproduktion. Es dauert einen Moment, bis das Gerät die Eisproduktion erneut startet.
- ▶ Das Gerät stoppt automatisch, wenn der Wassertank leer ist und die Kontrollleuchte (15) leuchtet auf. Drücken Sie die An/Aus-Taste und füllen Sie Wasser nach. Wenn Sie das Wasser aufgefüllt haben, starten Sie das Gerät erneut mit der An/Aus-Taste. Es dauert einen Moment, bis das Gerät die Eisproduktion startet.
- ▶ Lassen Sie das Restwasser ab, wenn Sie das Gerät nicht mehr benutzen. Gehen Sie wie bei „Reinigung und Pflege“ beschrieben vor.

4 Reinigung und Pflege

In diesem Kapitel erhalten Sie wichtige Hinweise zur Reinigung und Pflege des Artikels. Beachten Sie die Hinweise um Beschädigungen durch falsche Reinigung des Artikels zu vermeiden und den störungsfreien Betrieb sicherzustellen.

4.1 Sicherheitshinweise

VORSICHT

Beachten Sie die folgenden Sicherheitshinweise, bevor Sie mit der Reinigung des Gerätes beginnen:

- ▶ Wechseln Sie alle 24 Stunden das Wasser im Wassertank, um Krankheitserreger zu vermeiden.
- ▶ Schalten Sie das Gerät vor dem Reinigen aus und ziehen Sie den Stecker aus der Steckdose.
- ▶ Das Gerät nicht in Wasser oder andere Flüssigkeiten tauchen und nicht in die Spülmaschine geben.
- ▶ Wenn Feuchtigkeit in das Gerät eindringt, können elektronische Bauteile beschädigt werden.
- ▶ Benutzen Sie keine aggressiven oder scheuernden Reinigungsmittel und keine Lösungsmittel.
- ▶ Kratzen Sie hartnäckige Verschmutzungen nicht mit harten Gegenständen ab.

4.2 Reinigung

- Reinigen Sie den Eiswürfelbehälter, die Eisschaufel gründlich in warmem Spülwasser und trocknen Sie die Teile gründlich ab.
- Wischen Sie die Innen- und Außenseite des Gerätes mit einem feuchten Tuch ab.
- Sieb: Reinigen Sie das Sieb in regelmäßigen Abständen, um Kalkablagerungen zu entfernen. Ziehen Sie das Sieb hierfür vom Boden des Wassertanks ab und spülen Sie es unter fließendem Wasser ab. Stecken Sie das Sieb im Anschluss wieder auf die Stifte am Boden des Wassertanks.

⚠ VORSICHT

- ▶ Benutzen Sie das Gerät nie ohne Sieb!

4.3 Reinigungsprogramm

Das Gerät verfügt über ein Reinigungsprogramm, mit dem das Wassersystem durchgespült wird. Der Vorgang dauert ca. 5 Minuten.

HINWEIS

- ▶ Wichtig! Trennen Sie das Gerät während des Reinigungsprogramms nicht vom Stromnetz.

1. Füllen Sie sauberes Trinkwasser in den Wassertank (3). Achten Sie auf die max. Markierung
2. Halten Sie die An/Aus-Taste circa 2 Sekunden gedrückt.
3. Das Gerät startet das Reinigungsprogramm. Die vier Kontrollleuchten blinken abwechselnd.
4. Das Gerät schaltet automatisch in den Standby-Modus, wenn das Reinigungsprogramm beendet ist.

4.4 Restwasser ablassen

Stellen Sie das Gerät hierfür an eine Tischkante, halten Sie einen ausreichend große Behälter unter den Wasserablass und öffnen Sie den Silikonverschluss an der Unterseite des Geräts.

HINWEIS

- ▶ Lagern Sie das Gerät immer ohne Wasser im Wassertank und im gereinigten Zustand.
- ▶ Wir empfehlen, das Gerät in der Original-Verpackung aufzubewahren, wenn Sie es über einen längeren Zeitraum nicht benutzen möchten.

5 Störungsbehebung

In diesem Kapitel erhalten Sie wichtige Hinweise zur Störungslokalisierung und Störungsbehebung. Beachten Sie die Hinweise, um Gefahren und Beschädigungen zu vermeiden.

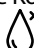

5.1 Sicherheitshinweise

VORSICHT

- ▶ Reparaturen an Elektrogeräten dürfen nur von Fachleuten durchgeführt werden, die vom Hersteller geschult sind.
- ▶ Durch unsachgemäße Reparaturen können erhebliche Gefahren für den Benutzer und Schäden am Gerät entstehen.

5.2 Störungsanzeigen

Die nachfolgende Tabelle hilft bei der Lokalisierung und Behebung kleinerer Störungen.

Fehler	Mögliche Ursache	Behebung
Das Gerät lässt sich nicht einschalten.	Netzstecker nicht eingesteckt.	Netzstecker einstecken.
 Die Kontrollleuchte ADD WATER leuchtet.	Es befindet sich zu wenig Wasser im Wassertank.	Drücken Sie die An/Aus-Taste und füllen Sie Wasser nach. Wenn Sie das Wasser aufgefüllt haben, starten Sie das Gerät erneut mit der An/Aus-Taste.
 Die Kontrollleuchte ICE FULL leuchtet.	Der Eiswürfelkorb ist voll.	Entnehmen Sie das Eis aus dem Korb.
Der Kompressor macht abnormale Geräusche.	Die Netzspannung ist zu gering.	Schalten Sie das Gerät aus und prüfen Sie die Netzspannung.
Der Vorgang läuft normal ab, doch es wird kein Eis hergestellt.	Die Raumtemperatur oder die Temperatur des Wassers im Tank ist zu hoch.	Die empfohlene Raumtemperatur sollte zwischen 10 und 32 °C liegen.
	Im Kühlmittelbehälter ist zu wenig Kühlmittel enthalten oder ein Teil der Elektronik ist defekt.	Wenden Sie sich an den Kundendienst.
Alle Kontrollleuchten blinken.	Das Gerät wird durch Eis blockiert oder der Motor ist beschädigt.	Wenden Sie sich an den Kundendienst.

HINWEIS

- ▶ Wenn Sie mit den oben genannten Schritten das Problem nicht lösen können, wenden Sie sich bitte an den Kundendienst.
- ▶ **Reinigen Sie das Gerät bevor Sie es an den Kundendienst senden.**

6 Entsorgung des Altgerätes

Elektrische und elektronische Altgeräte enthalten vielfach noch wertvolle Materialien. Sie enthalten aber auch schädliche Stoffe, die für ihre Funktion und Sicherheit notwendig waren. Im Restmüll oder bei falscher Behandlung können diese der menschlichen Gesundheit und der Umwelt schaden. Geben Sie Ihr Altgerät deshalb auf keinen Fall in den Restmüll.



HINWEIS

- ▶ Nutzen Sie die von Ihrem Wohnort eingerichtete Sammelstelle zur Rückgabe und Verwertung elektrischer und elektronischer Altgeräte. Informieren Sie sich gegebenenfalls bei Ihrem Rathaus, Ihrer Müllabfuhr oder bei Ihrem Händler.
- ▶ Sorgen Sie dafür, dass Ihr Altgerät bis zum Abtransport kindersicher aufbewahrt wird.
- ▶ Das Treibmittel innerhalb des Gerätes ist brennbar. Die Entsorgung von diesem feuergefährlichen Material muss in Übereinstimmung mit nationalen Regelungen erfolgen.

6.1 Entsorgung der Verpackung

Die Verpackung schützt das Gerät vor Transportschäden. Die Verpackungsmaterialien sind nach umweltverträglichen und entsorgungstechnischen Gesichtspunkten ausgewählt und deshalb recycelbar.

Die Rückführung der Verpackung in den Materialkreislauf spart Rohstoffe und verringert das Abfallaufkommen. Entsorgen Sie nicht mehr benötigte Verpackungsmaterialien an den Sammelstellen für das Verwertungssystem »Grüner Punkt«.



7 Garantie

Für dieses Produkt übernehmen wir beginnend vom Verkaufsdatum 24 Monate Garantie für Mängel, die auf Fertigungs- oder Werkstofffehler zurückzuführen sind. Unsere Garantie gilt für Deutschland, Österreich und die Niederlande. Für alle anderen Länder kontaktieren Sie uns bitte. Ihre gesetzlichen Gewährleistungsansprüche nach §437 ff. BGB bleiben hiervon unberührt. Die Inanspruchnahme Ihrer gesetzlichen Mängelrechte ist für Sie unentgeltlich. In der Garantie nicht enthalten sind Schäden, die durch unsachgemäße Behandlung oder Einsatz entstanden sind, sowie Mängel, welche die Funktion oder den Wert des Gerätes nur geringfügig beeinflussen. Weitergehend sind Verschleißteile, Transportschäden, soweit wir dies nicht zu verantworten haben, sowie Schäden, die durch nicht von uns durchgeführte Reparaturen entstanden sind, vom Garantieanspruch ausgeschlossen.

Dieses Gerät ist für den Gebrauch im privaten Bereich (Haushaltseinsatz) konstruiert und leistungsmäßig ausgelegt. Eine etwaige Nutzung im gewerblichen Einsatz fällt nur soweit unter die Garantie, wie es sich im Umfang mit der Beanspruchung einer privaten Nutzung vergleichen lässt. Es ist nicht für den weitergehenden, gewerblichen Gebrauch bestimmt.

Bei berechtigten Reklamationen werden wir das mangelhafte Gerät nach unserer Wahl reparieren oder gegen ein mängelfreies Gerät austauschen. Offene Mängel sind innerhalb von 14 Tagen nach Lieferung anzuzeigen. Weitere Ansprüche sind ausgeschlossen.

Zur Geltendmachung eines Garantieanspruches setzen Sie sich bitte vor einer Rücksendung des Gerätes (immer mit Kaufbeleg!) mit uns in Verbindung. Unsere Kontaktdaten („Garantiegeber“) finden Sie am Beginn dieser Bedienungsanleitung.

Table of contents - Operation

1	General	67
1.1	Information on this manual	68
1.2	Limitation of liability	68
1.3	Copyright protection.....	68
1.4	Delivery scope	68
1.5	Unpacking	68
2	Design and Function.....	69
2.1	Overview.....	69
2.2	Control Panel	70
2.3	Rating plate.....	70
3	Operation and Handling	70
3.1	Before first use	70
3.2	Operation	70
4	Cleaning and Maintenance	71
4.1	Safety information.....	71
4.2	Cleaning.....	71
4.3	Cleaning function	72
4.4	Draining off residual water	72
5	Troubleshooting	72
5.1	Safety notices	72
5.2	Troubleshooting table	73
6	Disposal of the Old Device	73
6.1	Disposal of the packaging.....	74
7	Guarantee.....	74

1 General

Please read the information contained herein so that you can become familiar with your device quickly and take advantage of the full scope of its functions. Your appliance will serve you for many years if you handle it and care for it properly. We wish you a lot of pleasure in using it!

1.1 Information on this manual

These operating instructions are a component of the Ice cube Maker CASO IceChef Compact (referred to hereafter as the Device) and provide you with important information for the initial commissioning, safety, intended use and care of the device. The Operating Instructions must be available at all times at the device. This Operating Manual must be read and applied by every person who is instructed to work with the device:

- Commissioning,
- Operation,
- Troubleshooting and/or
- Cleaning

Keep the Operating Manual in a safe place and pass it on to the subsequent owner along with the device.

1.2 Limitation of liability

All the technical information, data and notices with regard to the installation, operation and care are completely up-to-date at the time of printing and are compiled to the best of our knowledge and belief, taking our past experience and findings into consideration. No claims can be derived from the information provided, the illustrations or descriptions in this manual. The manufacturer does not assume any liability for damages arising as a result of the following:

- Non-observance of the manual
- Uses for non-intended purposes
- Improper repairs
- Technical alterations, modifications of the device
- Use of unauthorized spare parts

Modifications of the device are not recommended and are not covered by the guarantee. All translations are carried out to the best of our knowledge. We do not assume any liability for translation errors, not even if the translation was carried out by us or on our instructions. The original German text remains solely binding.

1.3 Copyright protection

This document is copyright protected. CASO GmbH reserves all the rights, including those for photomechanical reproduction, duplication and distribution using special processes (e.g. data processing, data carriers, data networks), even partially. Subject to content and technical changes.

1.4 Delivery scope

As a rule, the articles are delivered with the following components:

- CASO IceChef Compact
- Ice cube basket
- Ice shovel
- Operation Manual

1.5 Unpacking

Unpack your ice maker as follows:

- Take out the ice maker from the box and remove the interior and exterior packaging.
- Remove the tapes for fixing the ice scoop and ice basket.
- Before using your ice maker for the first time, thoroughly clean the water reservoir and the ice basket as well as the ice shovel (see chapter Cleaning and Maintenance).
- Clean the interior of the machine with water. Open the drain cap on the front bottom side to drain out the water from the ice maker.

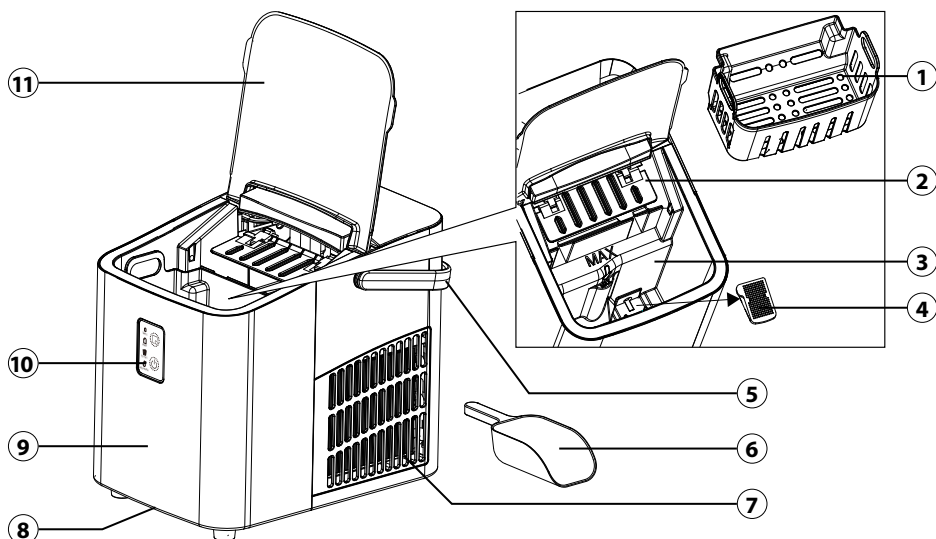
PLEASE NOTE

- If possible, keep the original packaging for the duration of the guarantee period in the event a return is necessary.

2 Design and Function

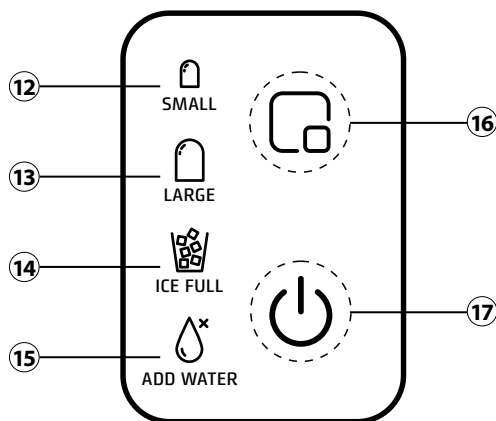
This chapter provides you with important information of the design and function of the device.

2.1 Overview



- | | |
|-------------------|---------------------|
| ① Ice cube basket | ⑦ Fan |
| ② Ice pusher | ⑧ Water outlet |
| ③ Water tank | ⑨ Base device |
| ④ Filter | ⑩ Operating panel |
| ⑤ Carrying handle | ⑪ Transparent cover |
| ⑥ Ice shovel | |

2.2 Control Panel



Control lights:

- 12 Small ice cubes
- 13 Large ice cubes
- 14 The ice cube basket is full
- 15 Add water

Buttons:

- 16 Select ice cube size
- 17 On/Off button

2.3 Rating plate

The rating plate with the connection and performance data can be founded on the back of the device.

3 Operation and Handling

This chapter provides you with important information and notes on the operation and basic settings of the appliance.

3.1 Before first use

Clean the device as described in the "Cleaning and maintenance" section.

3.2 Operation

PLEASE NOTE

- ▶ Wait for 2 hours before you switch the ice cube maker on. This time is required for the cooling agent to settle.
- ▶ The recommended room temperature is 10 °C to 32 °C.

1. Check that the silicone plug is correctly inserted into the water outlet on the underside of the device.
2. Place the device on a stable, flat surface.
3. Open the transparent cover (11) and remove the ice cube basket (1).
4. You will find a filter (4) at the bottom of the water tank (3). Make sure that the filter is firmly inserted.
5. Fill the water tank (3) with fresh drinking water. Pay attention to the "MAX" mark.
6. Replace the ice cube basket and close the device cover.
7. Plug the power socket into mains power.
8. Switch the device on by pressing the "On/Off" button (17).
9. Use the selection button (16) to select the desired ice cube size.

10. The corresponding control light will light up. The device's default setting is for large ice cubes.
11. Depending on the water and room temperature, the ice making cycle lasts approx. 6 to 13 minutes.
12. Open the cover and use the ice shovel to remove the ice cubes.
13. Press the "On/Off" button to stop the ice making cycle and to turn off the device.

PLEASE NOTE

- ▶ During the first few production cycles, the ice cubes are small and irregular. After approx. 4 cycles the ice cubes should have the desired size.
- ▶ The device stops when the ice basket is full. The corresponding control lamp (14) also lights up. The device automatically restarts the ice making cycle when the ice cubes have been removed. It may take a few seconds before the device starts to work again.
- ▶ The device automatically stops if the water tank is empty and the control light (15) also lights up. Press the "On/Off" button and fill water into the tank. After you have filled the tank, press the "On/Off" button again to restart the device. It may take a few seconds before the ice making cycle begins.
- ▶ Drain any residual water out of the device when you have finished using it. Proceed as described in the "Cleaning and maintenance" section.

4 Cleaning and Maintenance

This chapter provides you with important notices with regard to cleaning and maintaining the device. Please observe the notices to prevent damages due to cleaning the device incorrectly and to ensure trouble-free operation.

4.1 Safety information

ATTENTION

Please observe the safety instructions, before cleaning your device:

- ▶ Change water in the water reservoir every 24 hours to ensure a reasonable hygiene level.
- ▶ Before cleaning switch off the unit and take the power plug out of the outlet.
- ▶ Never immerse the motor unit, cord or plug in water or other liquids and do not place in the dishwasher.
- ▶ If moisture penetrates the appliance, electronic components may be damaged.
- ▶ Do not use iron brush, abradant kitchen cleaner, or sharp cleaning tool for cleaning.
- ▶ Do not use any aggressive or abrasive cleaning agents or solvents.

4.2 Cleaning

- Use warm soapy water to thoroughly clean the ice cube basket and ice shovel and dry them thoroughly.
- Wipe the inside and outside of the device with a damp cloth.
- Filter: Clean the filter at regular intervals to remove any limescale which has formed. To do this, take out the filter at the bottom of the water tank and rinse it under running water. Following this, replace the filter on the pins at the bottom of the tank.

ES ▶ Never use the device without the filter!

SV 4.3 Cleaning function

FR The device has a cleaning function which can be used to flush out the water system. This procedure takes approx. 5 minutes.

PLEASE NOTE

NL ▶ Important! Do not disconnect the device from mains power during the cleaning procedure.

- PT
1. Fill the water tank (3) with fresh drinking water. Pay attention to the "MAX" mark.
 2. Press the "On/Off" button for approx. 2 seconds.
 3. The device starts the cleaning function. The four control lights flash alternately.
 4. The device automatically switches to standby mode when the cleaning procedure ends.

AR 4.4 Draining off residual water

To drain the device, place it on the edge of a table and hold a sufficiently large container under the water outlet. Remove the silicone plug on the underside of the device.

PLEASE NOTE

- ▶ Always clean the device before you store it and make sure that the water tank is empty.
- ▶ If you are not planning to use the device for a longer period of time, we recommend storing it in the original packaging.

5 Troubleshooting

This chapter provides you with important notices with regard to operating the device. Observe the following notices to avoid dangers and damages:



5.1 Safety notices

⚠ ATTENTION

- ▶ Repairs of electrical appliances must be carried out by qualified person who are trained by the manufacturer.
- ▶ Repairs performed by untrained persons may result in considerable hazards for the user and damage the machine.

5.2 Troubleshooting table

If an error occurs, then an error code will appear on the control panel display. It describes the reason for the error.

Problem	Possible cause	Solution
The appliance does not turn on.	Mains plug not plugged in.	Plug in the mains plug.
 ADD WATER indicator lights up.	Lack of water.	Press the "On/Off" button and fill water into the tank. After you have filled the tank, press the "On/Off" button again to restart the device.
 ICE FULL indicator lights up.	Ice is full in basket.	Remove ice from ice basket.
The compressor is making strange noises.	The supply voltage is too low.	Turn the device off and check the supply voltage.
Ice making cycle is normal but no ice formed.	Room temperature or water temperature in inner tank is too high.	The recommended room temperature is 10 °C to 32 °C.
	Not enough cooling agent in the coolant reservoir or a part of the electronics is defect.	Contact your customer service.
All the control lights are flashing.	The device is blocked with ice or the motor is damaged.	Contact your customer service.

PLEASE NOTE

- ▶ If you cannot solve the problem by carrying out the steps described above, our Customer Service will help you free of charge.
- ▶ **Clean the device before you send it to customer service.**

6 Disposal of the Old Device

Old electric and electronic devices frequently still contain valuable materials. However, they also contain damaging substances, which were necessary for their functionality and safety. If these were put in the non-recyclable waste or were handled incorrectly, they could be detrimental to human health and the environment. Therefore, do not put your old device into the non-recyclable waste under any circumstances.



PLEASE NOTE

- ▶ Utilise the collection point, established in your town, to return and recycle old electric and electronic devices. If necessary, contact your town hall, local refuse collection service or your dealer for information.
- ▶ Ensure that your old device is stored safely away from children until it is taken away.
- ▶ Blowing gas inside the unit is flammable. The disposal of this flammable material should be in accordance with national regulations.

6.1 Disposal of the packaging

The packaging protects the device against damages during transit. The packaging materials are selected in accordance with environmentally compatible and recycling-related points of view and can therefore be recycled. Returning the packaging back to the material loop saves raw materials and reduces the quantities of accumulated waste. Take any packaging materials that are no longer required to "Green Dot" recycling collection points for disposal.

**7 Guarantee**

We provide a 24-month guarantee for defects caused by production or material faults, beginning on the date of purchase. Our guarantee is valid for Germany, Austria and the Netherlands. For all other countries, please contact us.

Your legal guarantee claims as per Art. 437 ff. German Civil Code (BGB) will remain unaffected by this. You may exercise your statutory guarantee rights free of charge. The guarantee does not cover damage caused by improper handling or use of the product or defects which have only a minor impact on the product's functionality or value. In addition to this, the guarantee also excludes parts which are subject to wear and tear; transport damages insofar as we are not responsible for them and damages caused by repairs which were not carried out by us.

This product has been constructed for non-commercial use (domestic use) and its performance is designed to meet the corresponding needs. The guarantee only covers commercial use insofar as it is comparable to domestic use. The product is not intended for any other type of commercial use.

In the case of legitimate complaints we may either repair the defective product or replace it with a defect-free product at our discretion. Obvious defects must be notified to us within 14 days of the product's delivery. Any further claims are excluded.

When making a guarantee claim please contact us before you return the product (always with the purchase receipt!). Our contact details ("Guarantor") are provided at the beginning of this instruction manual.

Índice de uso

1	Generalidades	75
1.1	Información acerca de este manual	76
1.2	Limitación de responsabilidad	76
1.3	Derechos de autor (copyright)	76
1.4	Ámbito de suministro	76
1.5	Desembalaje	76
2	Estructura y funciones	77
2.1	Visión general	77
2.2	Elementos operativos	78
2.3	Placa de especificaciones	78
3	Operación y funcionamiento	78
3.1	Antes del primer uso	78
3.2	Funcionamiento del aparato	78
4	Limpieza y conservación	79
4.1	Instrucciones de seguridad.....	79
4.2	Limpieza	79
4.3	Programa de limpieza	80
4.4	Vaciar el agua restante.....	80
5	Resolución de fallas	80
5.1	Instrucciones de seguridad.....	80
5.2	Indicaciones de avería.....	81
6	Eliminación del aparato usado	81
6.1	Eliminación del embalaje	82
7	Garantía	82

1 Generalidades

Lea atentamente la información contenida en este manual para familiarizarse rápidamente con el aparato y poder utilizar sus funciones en toda su capacidad. Su aparato le servirá durante muchos años si lo trata y lo cuida adecuadamente. Esperamos que disfrute de su uso.

1.1 Información acerca de este manual

El manual de instrucciones forma parte integrante del Máquina de cubitos de hielo CASO IceChef Compact (en lo sucesivo denominado aparato) y le proporciona instrucciones importantes para la puesta en marcha, la seguridad, el uso previsto y la conservación del aparato. El manual del usuario debe guardarse siempre a mano, cerca del aparato. Debe ser leído y utilizado por la persona encargada de:

- la puesta en marcha,
 - operación,
 - resolución de fallas y/o
 - limpieza
- del aparato. Guarde este manual de instrucciones en un lugar seguro y facilítelo a las terceras personas que vayan a utilizarlo en el futuro.

1.2 Limitación de responsabilidad

La información técnica contenida, datos e indicaciones contenidos en el presente manual para la instalación, operación y conservación se corresponden con los últimos avances técnicos en el momento de la impresión y se publican teniendo en cuenta nuestra experiencia y conocimientos hasta ese momento. Por este motivo no nos hacemos responsables de las indicaciones, ilustraciones o descripciones contenidas en el presente manual del usuario. El fabricante no se hace responsable de los daños causados por

- desobedecimiento de las instrucciones
- uso indebido
- reparaciones indebidas
- modificaciones técnicas, modificaciones del aparato
- uso de piezas de repuesto no autorizadas

No se recomienda realizar modificaciones en el aparato y no están cubiertas por la garantía. Las traducciones se realizan a nuestro buen saber y entender. No nos hacemos responsables de ningún error de traducción, incluso si la traducción hubiera sido realizada por nosotros o por orden nuestra. Por tanto, sólo el texto original en alemán tendrá carácter vinculante.

1.3 Derechos de autor (copyright)

Esta documentación está protegida por los derechos de autor. CASO GmbH se reserva todos los derechos, incluida la reproducción fotomecánica, la publicación y distribución mediante procedimientos especiales (p.ej. procesamiento de datos, soporte de datos y redes de datos), ya sea en su totalidad o en parte. Válido salvo errores de contenido y modificaciones técnicas.

1.4 Ámbito de suministro

Estos productos vienen de fábrica con los siguientes componentes:

- CASO IceChef Compact
- Recipiente de cubitos
- Pala de hielo
- Manual del usuario

1.5 Desembalaje

Para desembalar el aparato realice los siguientes pasos:

- Saque el aparato de la caja y retire el material de embalaje exterior e interior.
- Retire la cinta adhesiva que fija la pala de hielo y la cubitera.
- Antes del primer uso, limpie a fondo el depósito de agua y la cubitera, así como la pala de hielo. (véase el capítulo Limpieza y conservación)

- Enjuague el interior de la máquina con agua. Abra la salida de evacuación de agua de la parte delantera del aparato para purgar el agua de la máquina.

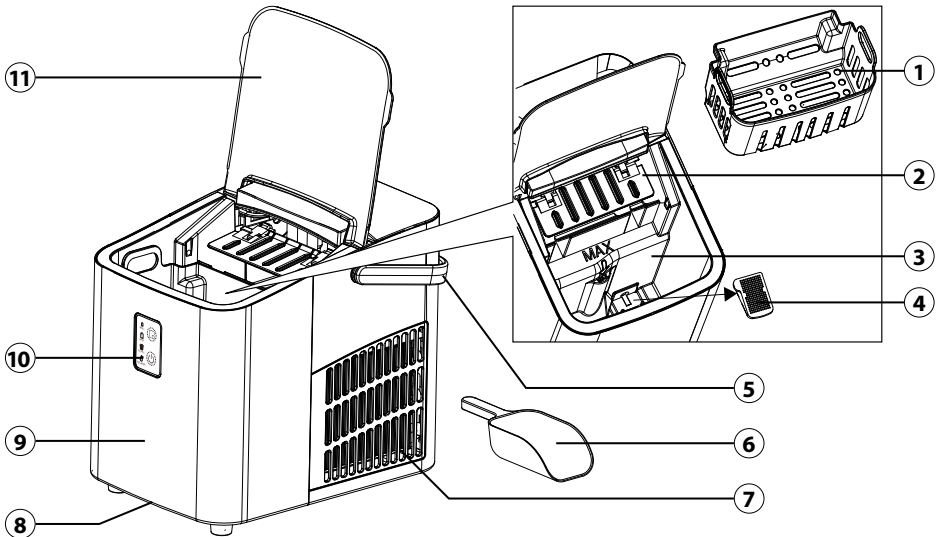
NOTA

- ▶ Si fuera posible, conserve el embalaje original durante el período de garantía para poder embalar el aparato adecuadamente en caso de que requiera hacer uso de la garantía.

2 Estructura y funciones

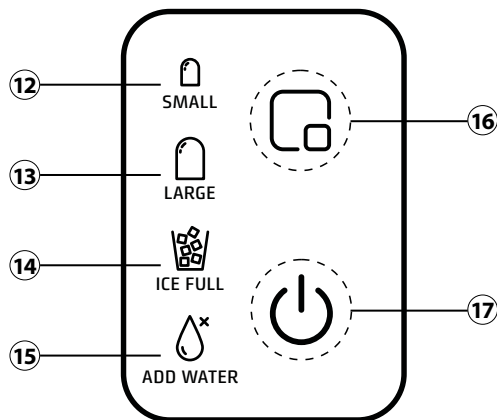
En este capítulo obtendrá importantes indicaciones de seguridad sobre la estructura y el funcionamiento del aparato.

2.1 Visión general



- | | |
|-------------------------|---------------------|
| ① Recipiente de cubitos | ⑦ Ventilador |
| ② Empujador de hielo | ⑧ Salida de agua |
| ③ Depósito de agua | ⑨ Base del aparato |
| ④ Filtro | ⑩ Panel de manejo |
| ⑤ Asa | ⑪ Tapa transparente |
| ⑥ Pala | |

2.2 Elementos operativos



Luces de control:

- 12 Cubitos pequeños
- 13 Cubitos grandes
- 14 La cesta de cubitos está llena
- 15 Rellenar agua

Botones:

- 16 Selección del tamaño de los cubitos
- 17 Botón de encendido/apagado

2.3 Placa de especificaciones

La placa de especificaciones con los datos de conexión y de potencia se encuentra en la parte trasera del aparato.

3 Operación y funcionamiento

Este capítulo incluye algunos consejos importantes acerca de la operación y el funcionamiento del aparato. Observe dichos consejos para evitar peligros y daños.

3.1 Antes del primer uso

Limpie el aparato como se explica en el apartado «Limpieza y cuidados».

3.2 Funcionamiento del aparato

NOTA

- ▶ Espere 2 horas como mínimo antes de encender el aparato. Es el tiempo necesario para que se asiente el refrigerante.
- ▶ La temperatura ambiente recomendada es de 10 °C a 32 °C.

1. Compruebe que el tapón de silicona esté colocado correctamente en la salida de agua situada en la parte inferior del aparato.
2. Instale el aparato sobre una superficie firme y plana.
3. Abra la tapa transparente (11) y saque la cesta de cubitos (1).
4. En el fondo del depósito de agua (3) hay un filtro (4). Compruebe que esté instalado firmemente.
5. Llene el depósito (3) con agua potable. Preste atención a la marca «max».
6. Vuelva a introducir la cesta de cubitos y cierre la tapa del aparato.
7. Conecte el enchufe a una toma de corriente.
8. Pulse el botón de encendido/apagado (17) para poner en marcha el aparato.

9. Seleccione el tamaño de cubitos que desee con el botón de selección (16).
10. Se encenderá la luz de control correspondiente. El ajuste estándar es para cubitos grandes.
11. El proceso de producción de hielo requiere aprox. de 6 a 13 minutos, dependiendo de la temperatura del agua y de la temperatura ambiente.
12. Abra la tapa y utilice la pala para sacar los cubitos de hielo listos.
13. Pulse el botón de encendido/apagado para detener la producción de cubitos de hielo y apagar el aparato.

NOTA

- ▶ Durante los primeros ciclos de producción de hielo, los cubitos son pequeños e irregulares. Alcanzarán el tamaño deseado al cabo de aprox. 4 ciclos.
- ▶ El aparato se para cuando la cesta de cubitos está llena. En ese caso, se enciende la luz de control correspondiente (14). Después de sacar los cubitos el aparato seguirá produciendo hielo. El aparato tardará un momento en volver a empezar a producir hielo.
- ▶ El aparato se para automáticamente cuando el depósito de agua está vacío y la luz de control (15) se enciende. Pulse el botón de encendido/apagado y rellene de agua. Cuando haya rellenado el agua, encienda de nuevo el aparato con el botón de encendido/apagado. El aparato tardará un momento en volver a empezar a producir hielo.
- ▶ Cuando ya no utilice el aparato, vacíe el agua que quede en el depósito. Para ello, proceda como se explica en el apartado «Limpieza y cuidados».

4 Limpieza y conservación

Este capítulo incluye algunos consejos importantes acerca de la limpieza y la conservación del aparato. Tenga presentes las instrucciones y daños por limpieza incorrecta del aparato y asegúrese de que el aparato funciona sin errores.

4.1 Instrucciones de seguridad

PRECAUCIÓN

Tenga presentes las siguientes instrucciones de seguridad antes de comenzar a limpiar el aparato:

- ▶ Renueve el agua del depósito de agua cada 24 horas. Solo así podrá conseguir el máximo nivel de higiene.
- ▶ Apague el aparato antes de limpiarlo y desconecte el enchufe de la toma de alimentación eléctrica.
- ▶ No sumerja el bloque motor, el cable ni el enchufe en agua ni otros líquidos ni los meta en el lavavajillas.
- ▶ Si penetra humedad en el aparato, pueden dañarse los componentes electrónicos.
- ▶ No emplee objetos cortantes como cepillos de metal u otros para la limpieza.
- ▶ No utilice limpiadores agresivos ni disolventes.

4.2 Limpieza

- Limpie a fondo el recipiente de cubitos de hielo y la pala con agua tibia de fregar y seque bien todas las piezas.
- Limpie con un paño húmedo el interior y el exterior del aparato.

- Filtro: limpie el filtro periódicamente para eliminar los sedimentos de cal. Para ello, saque el filtro del fondo del depósito de agua y enjuáguelo bajo un chorro de agua corriente. A continuación, vuelva a instalar el filtro sobre las espigas situadas en el fondo del depósito de agua.

PRECAUCIÓN

- ▶ ¡No use nunca el aparato sin el filtro!

4.3 Programa de limpieza

Este aparato dispone de un programa de limpieza que enjuaga el sistema de agua. El proceso requiere aprox. 5 minutos.

NOTA

- ▶ ¡Importante! No desenchufe el aparato de la toma de corriente durante el programa de limpieza.

1. Llene el depósito (3) con agua potable limpia. Preste atención a la marca «max».
2. Mantenga pulsado el botón de encendido/apagado durante unos 2 segundos.
3. El aparato inicia el programa de limpieza. Las cuatro luces de control se encienden de manera alterna.
4. El aparato pasará automáticamente al modo de espera cuando haya finalizado el programa de limpieza.

4.4 Vaciar el agua restante

Para ello, coloque el aparato en el borde de una mesa, mantenga un recipiente lo bastante grande debajo de la salida de agua y abra el tapón de silicona en la parte inferior del aparato.

NOTA

- ▶ Guarde el aparato siempre limpio y sin agua en el depósito.
- ▶ Le recomendamos que guarde el aparato en el embalaje original si no va a utilizarlo durante mucho tiempo.

5 Resolución de fallas

Este capítulo incluye algunos consejos importantes acerca de la localización y resolución de fallas del aparato. Observe dichos consejos para evitar peligros y daños.



5.1 Instrucciones de seguridad

PRECAUCIÓN

- ▶ Las reparaciones de aparatos eléctricos y electrónicos sólo deben realizarse por personal técnico autorizado e instruido por el fabricante.
- ▶ Una reparación indebida podría poner en grave peligro al usuario y causar daños en el aparato.

5.2 Indicaciones de avería

En caso de error aparecerá en el display un código de error describiendo la causa del error.

Error	Posible causa	Solución
No se puede encender el aparato.	Enchufe de red no conectado.	Inserte el enchufe de red.
El piloto luminoso de  ADD WATER se ilumina	No hay agua en el tanque.	Pulse el botón de encendido/apagado y rellene de agua. Cuando haya rellenado el agua, encienda de nuevo el aparato con el botón de encendido/apagado.
El piloto luminoso de  ICE FULL se ilumina	Una cesta con hielo está llena.	Extraiga el hielo de la cesta.
El compresor emite ruidos anómalos.	La tensión de la red es demasiado baja.	Apague el aparato y compruebe la tensión de la red.
El proceso funciona con normalidad, aunque no se fabrica hielo.	La temperatura ambiente o la temperatura del agua del depósito es demasiado alta.	La temperatura ambiente recomendada es de 10 °C a 32 °C.
	El depósito de refrigerante contiene una cantidad de líquido refrigerante insuficiente o una parte del sistema electrónico está defectuosa.	Diríjase al servicio técnico.
Todas las luces de control parpadean.	El aparato está bloqueado por el hielo o el motor está dañado.	Diríjase al servicio técnico.

NOTA

- ▶ Si los pasos anteriores no resuelven el problema, póngase en contacto con el servicio de atención al cliente gratuito.
- ▶ **Limpe el aparato antes de enviarlo al servicio al cliente.**

6 Eliminación del aparato usado

Los productos eléctricos y electrónicos usados contienen materiales reutilizables. No obstante, también contienen materiales nocivos, necesarios para su funcionamiento y seguridad. En la basura doméstica, o ante la manipulación indebida, puede ponerse en peligro la salud humana y el medio ambiente. Por tanto, no debe depositar su aparato usado en ningún caso junto con la basura doméstica.



NOTA

- ▶ Utilice el puesto de recogida más cercano para devolver y reciclar los aparatos electrónicos usados. Infórmese, si fuera preciso, en su ayuntamiento, en el servicio de recogida de basura o en su distribuidor.
- ▶ Guarde su aparato usado, protegido frente al acceso de los niños, para su eliminación.
- ▶ El propelente dentro de la unidad es combustible. La disposición de este material inflamable debe estar en conformidad con los reglamentos nacionales.

6.1 Eliminación del embalaje

El embalaje protege al aparato frente a daños ocasionados por el transporte. Los materiales de embalaje han sido seleccionados con una filosofía respetuosa con el medio ambiente e idónea a efectos de una correcta eliminación y, por tanto, son reciclables. La devolución del embalaje al ciclo de material ahorra materia prima y reduce la generación de residuos. Por tanto, deposite los materiales de embalaje que no necesite en los puntos de recogida „punto verde“.



7 Garantía

Para este producto, ofrecemos a partir de la fecha de compra una garantía de 24 meses por defectos atribuibles a errores de fabricación o materiales. Nuestra garantía tiene validez en Alemania, Austria y los Países Bajos. Para todos los demás países, por favor contáctenos.

Sus derechos de garantía legales según el art. 437 ss. CC no se verán afectados. La reclamación de sus derechos legales por defectos no entraña costes para usted. La garantía no incluye daños causados por manejo o uso inadecuado del dispositivo, o defectos que solo afecten levemente la función o el valor del mismo. Además, quedan excluidos de la garantía las piezas de desgaste, los daños de transporte, en la medida en que no seamos responsables de ellos, así como los daños causados por reparaciones no realizadas por nosotros.

En términos de rendimiento, este dispositivo está diseñado y concebido para uso no profesional (uso doméstico). Cualquier uso profesional solo está cubierto por la garantía en la medida en que sea equiparable a un uso no profesional. No está destinado a un uso profesional más amplio.

En el caso de reclamaciones justificadas, a nuestra discreción, repararemos el dispositivo defectuoso o lo cambiaremos por uno nuevo. Los defectos evidentes deben comunicarse dentro de los 14 días posteriores a la entrega. Queda excluido cualquier otro tipo de reclamación. Para hacer uso de su derecho de garantía, le rogamos que nos contacte antes de devolver el dispositivo (¡siempre con el comprobante de compra!). Encontrará nuestros datos de contacto („garantes“) al principio de estas instrucciones de uso.

Innehållsförteckning användning

1 Allmänt	83
1.1 Information om denna bruksanvisning.....	84
1.2 Ansvarsbegränsning	84
1.3 Upphovsmannarättsskydd.....	84
1.4 Leveransomfattning och transportinspektion.....	84
1.5 Uppackning.....	84
2 Konstruktion och funktion.....	85
2.1 Översikt.....	85
2.2 Operativa element.....	86
2.3 Märkskylt.....	86
3 Användning och drift	86
3.1 Före första användning	86
3.2 Enhetens användning	86
4 Rengöring och skötsel	87
4.1 Säkerhetsanvisningar	87
4.2 Rengöring.....	87
4.3 Rengöringsprogram	88
4.4 Släppa ut restvatten	88
5 Åtgärdande av störningar	88
5.1 Säkerhetsanvisningar	88
5.2 Störningsorsaker och åtgärder	88
6 Avfallshantering av uttjänt apparat.....	89
6.1 Avfallshantering av emballaget.....	89
7 Garanti	90

1 Allmänt

Läs informationen i denna text, så att du snabbt lär känna din apparat och kan utnyttja dess funktioner i full utsträckning. Du kommer att ha nytta av din apparat under många år, om du hanterar och sköter den på rätt sätt. Vi önskar mycket nöje vid användningen.

1.1 Information om denna bruksanvisning

Denna bruksanvisning är beståndsdel av Isbitsmaskin CASO IceChef Compact (här nedan kallad apparaten) och ger dig viktiga anvisningar för drift, säkerhet, avsedd användning och skötsel av apparaten. Bruksanvisningen måste alltid finnas till hands vid apparaten och ska läsas och tillämpas av alla som arbetar med:

- idrifttagning,
 - manövrering,
 - åtgärdande av störningar och/eller
 - rengöring
- av apparaten. Förvara denna bruksanvisning väl och lämna den vidare till nästa ägare tillsammans med apparaten.

1.2 Ansvarsbegränsning

All teknisk information i denna bruksanvisning, liksom data och anvisningar för installation, drift och skötsel svarar mot aktuell nivå vid pressläggningen och lämnas mot bakgrund av våra hittillsvarande erfarenheter och kunskaper.

Inga anspråk kan ställas med anledning av uppgifterna, bilderna och beskrivningarna i denna anvisning. Tillverkaren påtar sig inget ansvar för skador till följd av:

- att anvisningarna inte följs
- att användning sker på icke avsett sätt
- icke fackmässiga reparationer
- användning av otillåtna reservdelar
- tekniska förändringar, Modifieringar av apparaten

Modifieringar av apparaten rekommenderas inte och omfattas inte av garantin.

Översättningar görs i god tro. Vi tar inget ansvar för översättningsfel, även när översättningen är gjord av oss eller för vår räkning. Bindande återstår bara den tyska originaltexten.

1.3 Upphovsmannarättsskydd

Denna dokumentation är upphovsmannarättsligt skyddad.

Alla rättigheter, även avseende fotomekanisk reproduktion, mångfaldigande och spridning via speciella metoder (t.ex. databearbetning, datamedium och datanät), även delvis, är förbehållna CASO GmbH. Med reservation för innehållsmässiga och tekniska ändringar.

1.4 Leveransomfattning och transportinspektion

Produkterna levereras som standard med följande komponenter:

- CASO IceChef Compact
- Isbitskorg
- Isskopa
- Bruksanvisning

1.5 Uppackning

Gör som följande när du packar upp enheten:

- Ta ut enheten från kartongen och avlägsna både det inre och yttre förpackningsmaterialet.
- Ta bort tejpbandet som fixerar isskopan och iskorgen.
- Rengör vattentanken och iskorgen samt isskopan grundligt innan de används för första gång. (se kapitlet Rengöring och skötsel)
- Skölj igenom maskinen invändigt med vatten. Öppna vattenavloppet på enhetens undersida och släpp ut vattnet från enheten.

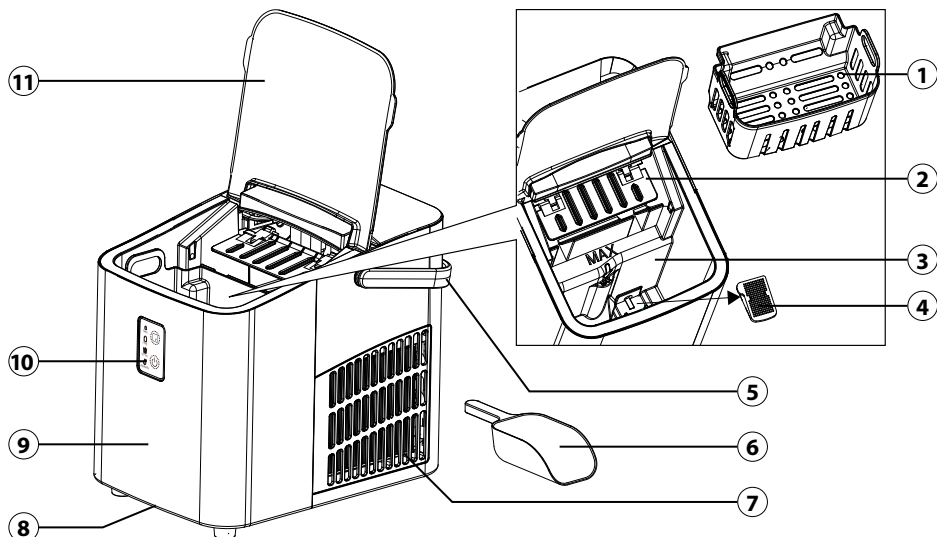
OBS

- Behåll om möjligt originalförpackningen under apparatens garantitid, för att vid ett garatifall på föreskrivet sätt åter kunna förpacka apparaten.

2 Konstruktion och funktion

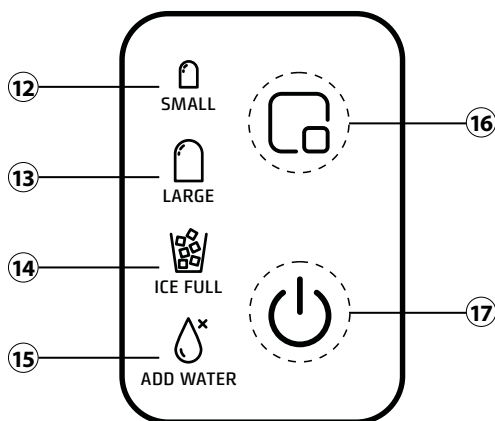
I detta kapitel får du viktiga anvisningar gällande apparatens uppbyggnad och funktion.

2.1 Översikt



- | | | | |
|---|------------|---|------------------|
| ① | Isbitskorg | ⑦ | Fläkt |
| ② | Isskrapa | ⑧ | Vattenavlopp |
| ③ | Vattentank | ⑨ | Enhetsbas |
| ④ | Sil | ⑩ | Kontrollpanel |
| ⑤ | Bärhandtag | ⑪ | Transparent lock |
| ⑥ | Isskopa | | |

2.2 Operativa element



Kontrolllampor:

- 12 Små isbitar
- 13 Stora isbitar
- 14 Isbitskorgen är full
- 15 Fyll på nytt vatten

Knappar:

- 16 Val av isbitsstorlek
- 17 På/Av-knapp

2.3 Märkskylt

Typskylten med anslutnings- och effektdata sitter på apparatens baksida.

3 Användning och drift

Detta kapitel innehåller viktig information om hur ni använder enheten. Följ anvisningarna för att undvika faror och skador.

3.1 Före första användning

Rengör enheten enligt beskrivningen i kapitlet "Rengöring och skötsel".

3.2 Enhetens användning

OBS

- ▶ Vänta i minst 2 timmar innan du slår på enheten. Kylmedlet behöver denna tid för att få full effekt.
- ▶ Den rekommenderade rumstemperaturen är 10 °C till 32 °C.

1. Kontrollera att silikonförslutningen är rätt placerad i vattenavloppet på enhetens undersida.
2. Ställ enheten på en fast och plan yta.
3. Öppna det transparenta locket (11) och ta ut isbitskorgen (1).
4. På botten av vattentanken (3) finns en sil (4). Kontrollera att den är fast isatt.
5. Fyll på dricksvatten i vattentanken (3). Observera samtidigt max.-markeringen.
6. Sätt in isbitskorgen igen och stäng enhetens transparenta lock.
7. Sätt in nätkontakten i ett eluttag.
8. Tryck på På/Av-knappen (17) för att starta enheten.
9. Välj önskad storlek på isbitarna med valknappen (16).
10. Motsvarande kontrollampa lyser upp. Standardinställningen är stora isbitar.

11. Beroende av vatten- och rumstemperaturen tar en genomgång av isproduktionen ca 6 till 13 minuter.
12. Öppna locket och ta ut de färdiga isbitarna med hjälp av isskopan.
13. Tryck på På/Av-knappen för att stoppa isbitsproduktionen och stänga av enheten.

OBS

- ▶ Under de första tillverkningscyklerna är isbitarna små och ojämna i formen. Efter ca 4 cykler får isbitarna den önskade storleken.
- ▶ Enheten stannar när isbitskorgen är full. När så sker tänds motsvarande kontrollampa (14). Efter borttagning av isbitarna startar enheten automatiskt den fortsatta produktionen av isbitar. Det tar ett ögonblick innan enheten startar isproduktionen på nytt.
- ▶ Enheten stoppar automatiskt när vattentanken är tom och kontrollampan (15) lyser upp. Tryck på På/Av-knappen och fyll på nytt vatten. När du har fyllt på nytt vatten startar du enheten igen med På/Av-knappen. Det tar någon sekund innan enheten startar isproduktionen igen.
- ▶ Släpp ut restvatten om du inte använder enheten snart igen. Gör så som beskrivs i avsnittet "Rengöring och skötsel".

4 Rengöring och skötsel

I detta avsnitt får du viktiga anvisningar om rengöring och skötsel av apparaten. Följ anvisningarna för att undvika skador på apparaten till följd av felaktig rengöring.

4.1 Säkerhetsanvisningar

FÖRSIKTIGHET

Tänk på följande säkerhetsanvisningar innan du påbörjar rengöring av apparaten:

- ▶ Byt ut vattnet i vattentanken varje dygn för att undvika sjukdomsalstrande bakterier i vattnet.
- ▶ Stäng av apparaten före rengöring och dra ut stickkontakten ur vägguttaget.
- ▶ Doppa inte motorblocket, kabeln och stickkontakten i vatten eller andra vätskor och placera dem inte i diskmaskinen.
- ▶ Om fukt tränger in i apparaten kan elektroniska komponenter skadas.
- ▶ Använd inte någon metallborste eller andra skarpa, slipande föremål för rengöring.
- ▶ Använd inte aggressiva eller slipande rengöringsmedel eller lösningsmedel.

4.2 Rengöring

- Rengör isbitsbehållaren och isskopan grundligt med varmt diskvatten och torka av delarna noggrant.
- Torka av enhetens in- och utsida ordentligt med en fuktig trasa.
- Sil: Rengör silen med jämna mellanrum för att avlägsna kalkavlagringar. Dra upp silen från botten av vattentanken och skölj den ordentligt under rinnande vatten. Stoppa därefter in silen igen och sätt den på pinnarna i botten av vattentanken.

FÖRSIKTIGHET

- ▶ Använd aldrig enheten utan sil!

DE

EN

ES

SV

FR

IT

NL

RU

PT

TR

HE

AR

4.3 Rengöringsprogram

Enheten är försedd med ett rengöringsprogram som genomspolar vattensystemet. Processen tar ca 5 minuter.

OBS

► Viktigt! Koppla inte loss enheten från elnätet under pågående rengöringsprogram.

1. Fyll på vattentanken (3) med rent dricksvatten. Observera max.-markeringen.
2. Håll På/Av-knappen intryckt i ca 2 sekunder.
3. Enheten startar rengöringsprogrammet. De fyra kontrollamporna blinkar växelvis.
4. Enheten går automatiskt i standby-läge när rengöringsprogrammet har avslutats.

4.4 Släppa ut restvatten

Ställ enheten på en bordskant, håll en tillräckligt stor behållare under vattenavloppet och öppna silikonförslutningen på enhetens undersida.

OBS

- Lagra alltid enheten när vattentanken är tömd på vatten och i rengjort tillstånd.
- Om du inte vill använda enheten under en längre period rekommenderar vi att förvara enheten i originalförpackningen.

5 Åtgärdande av störningar

I detta avsnitt får du viktiga anvisningar om lokalisering och åtgärdande av störningar. Följ anvisningarna för att undvika risker och skador.


5.1 Säkerhetsanvisningar


FÖRSIKTIGHET

- Elektriska apparater får enbart repareras av fackpersonal, som utbildats av tillverkaren.
- Genom felaktiga reparationer kan betydande risker uppstå för användaren och för skador på apparaten.

5.2 Störningsorsaker och åtgärder

Vid ett fel visas en felkod på displayen som beskriver felets orsak.

Fel	Möjlig orsak	Lösning
Det går inte att starta enheten.	Nätkontakten är inte inkopplad.	Anslut nätkontakten.
 Kontrollampen ADD WATER lyser.	Det finns för lite vatten i vattentanken.	Tryck på På/Av-knappen och fyll på nytt vatten. När du har fyllt på nytt vatten startar du enheten igen med På/Av-knappen.

 Kontrolllampan ICE FULL lyser.	Isbitskorgen är full.	Ta ut isbitarna ur korgen.
Kompressorn avger onormala ljud.	Nätspänningen är för låg.	Stäng av enheten och kontrollera nätspänningen.
Processen pågår normalt, men trots det tillverkas ingen is.	Rumstemperaturen eller vattentemperaturen i tanken är för hög.	Den rekommenderade rumstemperaturen bör ligga mellan 10 och 32 °C.
	Det är för lite kylmedel i kylmedelbehållaren eller en del av elektroniken är defekt.	Kontakta kundtjänsten.
Alla kontrollampor blinkar.	Enheten blockeras av is eller motorn är skadad.	Kontakta kundtjänsten.

OBS

- ▶ Om du inte kan lösa problemet med hjälp av ovanstående steg, kontakta vår kundtjänst.
- ▶ Rengör maskinen innan du skickar den till serviceverkstaden.

6 Avfallshantering av uttjänt apparat

Uttjänta elektriska och elektroniska apparater innehåller ofta alltjämt värdefulla material. De innehåller emellertid också skadliga ämnen, vilka varit nödvändiga för apparaternas funktion och säkerhet. I hushållssoporna eller felaktigt hanterade kan dessa skada såväl den mänskliga hälsan som miljön. Under inga förhållanden får du kasta din uttjänta apparat i hushållssoporna.

**OBS**

- ▶ Vänd dig till på din bostadsort anordnat uppsamlingsställe för återlämning och återvinning av uttjänt elektrisk och elektronisk apparatur. Information finns hos din kommun eller din handlare.
- ▶ Se till att din uttjänta apparat förvaras barnsäkert tills den forslas bort.
- ▶ Drivmedlet inuti enheten är brännbart. Kasseringen av detta brandfarliga material måste ske i överensstämmelse med de nationellt gällande bestämmelserna.

6.1 Avfallshantering av emballaget

Emballaget skyddar apparaten mot transportskador. Förpackningsmaterialen har valts efter miljövänliga och avfallshanteringstekniska aspekter och är därför återvinningsbara. Återvinning av förpackningen i materialkretsloppet sparar råmaterial och minskar avfallsberget. Lämna förpackningsmaterial som inte längre behövs till ett uppsamlingsställe på din ort.



DE

EN

7 Garanti

ES

Från och med försäljningsdagen ger vi för denna produkt en garanti på 24 månader för brister som kan härledas till tillverknings- eller materialfel. Vår garanti gäller för Tyskland, Österrike och Nederländerna. Vänligen kontakta oss när det gäller ett annat land.

SV

FR

Dina lagstadgade garantianspråk enligt tysk civilrättslag (§437 ff. BGB) påverkas inte. In-
språktagandet av dina lagstadgade garantirättigheter är kostnadsfritt. Garantin omfattas
inte av skador som har uppstått på grund av felaktig behandling eller användning samt
brister som endast påverkar enhetens funktion eller värde marginellt. Dessutom är slita-
gedelar, transportskador, såvida vi inte kan hållas ansvariga för dessa, samt skador som har
orsakats av reparationer som inte har genomförts av oss, uteslutna från garantin.

IT

NL

RU

PT

TR

Denna enhet är konstruerad och prestandamässigt utformad för användning i privata om-
råden (hushållsanvändning). En eventuell användning för kommersiella syften omfattas
endast i den mån av garantin i vilken den kan likställas med en privat användning. Den är
inte avsedd för en mer omfattande kommersiell användning.

HE

AR

Vid berättigade reklamationer kommer vi efter vår egen bedömning att antingen reparera
den bristfälliga enheten eller byta ut den mot en felfri enhet. Uppenbara defekter skall
reklameras inom 14 dagar efter leverans. Ytterligare anspråk är uteslutna.

För att kunna göra anspråk på garantin ber vi dig att kontakta oss innan du återsänder
enheten till oss (alltid med kvitto resp. köpebevis!). Våra kontaktuppgifter ("garantigivare")
finns i början på denna bruksanvisning.

Table des matières Utilisation

1	Généralités	91
1.1	Informations relatives à ce manuel	92
1.2	Limite de responsabilités	92
1.3	Protection intellectuelle	92
1.4	Inventaire	92
1.5	Déballage	92
2	Structure et fonctionnement	93
2.1	Vue d'ensemble	93
2.2	Panneau de commande	94
2.3	Plaque signalétique	94
3	Commande et fonctionnement	94
3.1	Avant la première utilisation	94
3.2	Fonctionnement de l'appareil	94
4	Nettoyage et entretien	95
4.1	Consignes de sécurité	95
4.2	Nettoyage	95
4.3	Programme de nettoyage	96
4.4	Vider l'eau résiduelle	96
5	Réparation des pannes	96
5.1	Consignes de sécurité	96
5.2	Résolution des problèmes	97
6	Elimination des appareils usés	97
6.1	Elimination des emballages	98
7	Garantie	98

1 Généralités

Veuillez lire les indications de ce manuel afin de vous familiariser rapidement avec l'appareil et afin de pouvoir utiliser l'ensemble de ses fonctions. Votre l'appareil sera fidèle de nombreuses années si vous l'utilisez et l'entretenez conformément. Nous vous souhaitons beaucoup de plaisir lors de son utilisation.

DE

EN

ES

SV

FR

IT

NL

RU

PT

TR

HE

AR

1.1 Informations relatives à ce manuel

Ce mode d'emploi fait partie du Machine à cube de glace CASO IceChef Compact (nommé par la suite l'appareil) et vous donne des indications importantes pour la mise en service, la sécurité, l'utilisation conforme et l'entretien de l'appareil.

Le mode d'emploi doit être en permanence disponible près de l'appareil. Il doit être lu et mis en application par toute personne effectuant :

- sa mise en service,
- sa réparation
- son utilisation,
- et/ou son entretien

Veuillez conserver ce mode d'emploi, et le transmettre au propriétaire suivant de l'appareil.

1.2 Limite de responsabilités

Tous les renseignements techniques, données et instructions d'installation, de fonctionnement et d'entretien contenus dans ce manuel sont parfaitement actuels au moment de la publication et tiennent compte de notre expérience réalisée jusqu'ici et de nos connaissances actuelles en toute bonne foi. Les indications, illustrations et descriptions contenues dans ce manuel ne peuvent donner lieu à aucun recours.

Le constructeur décline toute responsabilité pour les dommages causés par :

- le non respect du mode d'emploi
- l'utilisation non conforme
- des réparations non professionnelles
- des modifications techniques, modifications de l'appareil
- l'utilisation de pièces non autorisées

Les modifications de l'appareil ne sont pas recommandées et ne sont pas couvertes par la garantie. Les traductions ont été réalisées avec la meilleure fidélité possible. Nous déclinons toute responsabilité pour les erreurs de traduction, même si la traduction a été réalisée par nos soins ou sur notre demande. Seul le texte original en allemand fait force de loi.

1.3 Protection intellectuelle

Cette documentation est protégée par la loi sur la propriété intellectuelle.

Tous droits de reproduction aussi photomécaniques, de multiplication et de diffusion du texte, dans sa totalité ou en partie, au moyen de processus spéciaux (par exemple informatique, sur support électronique ou en réseau), sont réservés à la Sté. CASO GmbH. Modifications techniques et de contenu réservées.

1.4 Inventaire

L'appareil est livré de façon standard avec les composants suivants :

- CASO IceChef Compact
- Pelle à glace
- Panier à glaçons
- Mode d'emploi original

1.5 Déballage

Pour déballer la machine, procéder comme suit:

- Sortir la machine à glace de son emballage, déballer l'emballage intérieur et extérieur.
- Supprimer les bandes pour la fixation de la cuillère à glace et le panier à glace.
- Avant d'utiliser la machine pour la première fois, bien nettoyer le réservoir d'eau et le panier à glace ainsi que la cuillère à glace (voir chapitre Nettoyage et entretien).
- Nettoyer l'intérieur de la machine à l'eau. Ouvrir le bouchon de vidange sur le devant de la machine pour sortir de l'eau de la machine.

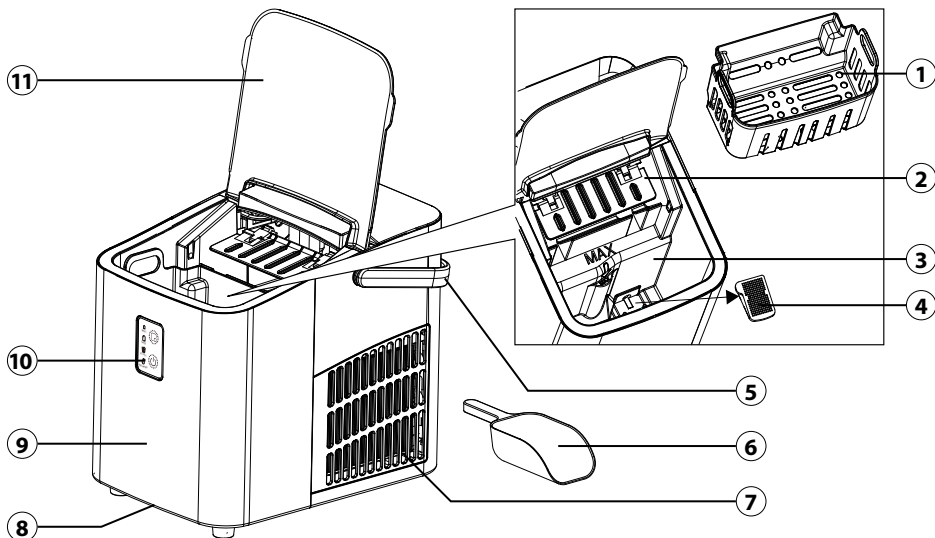
REMARQUE

- Veuillez si possible conserver l'emballage original pendant la durée de la garantie de l'appareil afin de pouvoir emballer correctement l'appareil en cas de recours en garantie.

2 Structure et fonctionnement

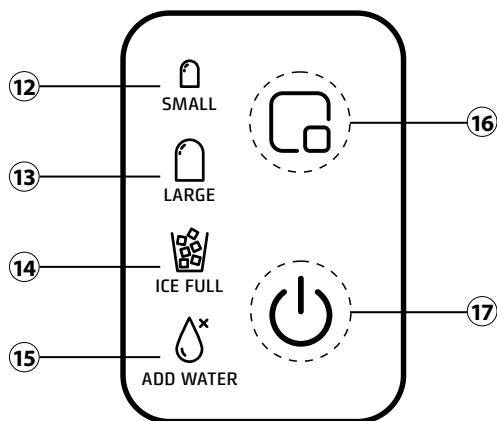
Dans ce chapitre, vous trouverez des informations importantes sur la structure et le fonctionnement de l'appareil.

2.1 Vue d'ensemble



- | | | | |
|---|----------------------|---|-----------------------|
| ① | Panier à glaçons | ⑦ | Ventilateur |
| ② | Poussoir à glace | ⑧ | Vidange de l'eau |
| ③ | Réservoir d'eau | ⑨ | Base de l'appareil |
| ④ | Tamis | ⑩ | Panneau de commande |
| ⑤ | Poignée de transport | ⑪ | Couvercle transparent |
| ⑥ | Pelle à glace | | |

2.2 Panneau de commande



Voyants lumineux de contrôle :

- 12 petits glaçons
- 13 gros glaçons
- 14 Le panier à glaçons est plein
- 15 Ajouter de l'eau

Boutons de commande :

- 16 Sélection de la taille des glaçons
- 17 Touche marche / arrêt

2.3 Plaque signalétique

La plaque signalétique indiquant les données de raccordement et de puissance se trouve à l'arrière de l'appareil.

3 Commande et fonctionnement

Dans ce chapitre, vous trouverez des informations et des indications importantes sur l'utilisation et les réglages de base de l'appareil.

3.1 Avant la première utilisation

Nettoyez l'appareil comme décrit au chapitre « Nettoyage et entretien ».

3.2 Fonctionnement de l'appareil

REMARQUE

- ▶ Attendez au moins 2 heures avant de mettre l'appareil en marche. Le liquide de refroidissement a besoin de ce temps pour se stabiliser.
- ▶ La température ambiante recommandée est comprise entre 10 °C et 32 °C.

1. Vérifiez que le bouchon en silicone est correctement placé dans la sortie d'eau au bas de l'appareil.
2. Placez l'appareil sur une surface solide et plate.
3. Ouvrez le couvercle transparent (11) et retirez le panier à glaçons (1).
4. Au fond du réservoir d'eau (3) se trouve un tamis (4). Veillez à ce qu'il soit bien en place.
5. Remplissez le réservoir d'eau (3) avec de l'eau potable. Faites attention au repère maxi
6. Remettez le panier à glaçons en place et refermez le couvercle de l'appareil.
7. Branchez la fiche d'alimentation dans la prise de courant.
8. Appuyez sur la touche marche/arrêt (17) pour mettre l'appareil en marche.
9. Sélectionnez la taille de glaçons souhaitée à l'aide de la touche de sélection (16).

10. Le voyant de contrôle correspondant s'allume. Les grands glaçons sont réglés par défaut.
11. En fonction de la température de l'eau et de la pièce, un cycle de production de glaçons dure environ 6 à 13 minutes.
12. Ouvrez le couvercle et retirez les glaçons à l'aide de la pelle à glaçons.
13. Appuyez sur la touche marche/arrêt pour arrêter la production de glaçons et mettre l'appareil hors tension.

REMARQUE

- ▶ Pendant les premiers cycles de fabrication, les glaçons sont petits et irréguliers. Après environ 4 cycles, les glaçons atteignent la taille souhaitée.
- ▶ L'appareil s'arrête lorsque le panier à glaçons est plein. Si c'est le cas, le voyant de contrôle correspondant (14) s'allume. Après avoir retiré les glaçons, l'appareil démarre automatiquement la production de glaçons. Il faut attendre un moment avant que l'appareil ne recommence à produire des glaçons.
- ▶ L'appareil s'arrête automatiquement lorsque le réservoir d'eau est vide et que le voyant de contrôle (15) s'allume. Appuyez sur le bouton marche/arrêt et ajoutez de l'eau. Une fois l'eau remplie, redémarrez l'appareil en appuyant sur la touche marche/arrêt. Il faut un moment pour que l'appareil démarre la production de glace.
- ▶ Videz l'eau résiduelle lorsque vous n'utilisez plus l'appareil. Procédez comme décrit dans « Nettoyage et entretien ».

4 Nettoyage et entretien

Ce chapitre est consacré à des indications importantes sur le nettoyage et l'entretien de l'appareil. Pour éviter la dégradation de l'appareil par un nettoyage incorrect et pour son bon fonctionnement veuillez observer les conseils ci-dessous.

4.1 Consignes de sécurité

PRUDENCE

Avant de commencer le nettoyage de l'appareil veuillez observer les consignes de sécurité suivantes:

- ▶ Changez l'eau dans le réservoir toutes les 24 heures pour assurer un niveau d'hygiène satisfaisant.
- ▶ Avant le nettoyage éteignez la machine et débranchez la prise.
- ▶ Ne plongez pas le bloc-moteur ou le câble ou la prise dans l'eau ou dans un autre liquide et ne mettez pas au lave-vaisselle.
- ▶ Si de l'humidité pénètre dans l'appareil, les composants électroniques peuvent être endommagés.
- ▶ N'utilisez pas de brosse métallique ou autres objets tranchants abrasifs pour le nettoyage.
- ▶ Ne pas utiliser de produits nettoyants agressifs ou abrasifs et aucun solvant.

4.2 Nettoyage

- Nettoyez soigneusement le bac à glaçons, la pelle à glaçons dans de l'eau chaude de rinçage et séchez soigneusement les pièces.
- Essuyez l'intérieur et l'extérieur de l'appareil avec un chiffon humide.

DE

EN

ES

SV

FR

IT

NL

RU

PT

TR

HE

AR

- Tamis : Nettoyez le tamis à intervalles réguliers afin d'éliminer les dépôts de calcaire. Pour ce faire, retirez le filtre du fond du réservoir d'eau et rincez-le sous l'eau courante. Remettez ensuite le filtre sur les broches au fond du réservoir d'eau.

PRUDENCE

- ▶ N'utilisez jamais l'appareil sans filtre !

4.3 Programme de nettoyage

L'appareil dispose d'un programme de nettoyage qui permet de rincer le système d'eau. Le processus dure environ 5 minutes.

REMARQUE

- ▶ Important ! Ne débranchez pas l'appareil du réseau électrique pendant le programme de nettoyage.

1. Remplissez le réservoir d'eau (3) avec de l'eau potable propre. Faites attention au repère maxi.
2. Maintenez le bouton marche/arrêt enfoncé pendant environ 2 secondes.
3. L'appareil démarre le programme de nettoyage. Les quatre voyants lumineux clignent en alternance.
4. L'appareil se met automatiquement en mode veille lorsque le programme de nettoyage est terminé.

4.4 Vider l'eau résiduelle

Pour ce faire, placez l'appareil au bord d'une table, tenez un récipient suffisamment grand sous l'évacuation d'eau et ouvrez le bouchon en silicone situé sous l'appareil.

REMARQUE

- ▶ Rangez toujours l'appareil sans eau dans le réservoir d'eau et à l'état nettoyé.
- ▶ Nous vous recommandons de conserver l'appareil dans son emballage d'origine si vous ne comptez pas l'utiliser pendant une longue période.

5 Réparation des pannes

Ce chapitre est consacré à des indications importantes sur la localisation des pannes et leur réparation. Pour éviter les dangers et les dégradations il faut observer les indications.



5.1 Consignes de sécurité

PRUDENCE

- ▶ Pour éviter les accidents, les réparations des parties électriques ne doivent être effectuées que par du personnel qualifié formé par le constructeur.
- ▶ Toute réparation non conforme peut représenter un danger pour l'utilisateur et pourrait endommager la machine.

5.2 Résolution des problèmes

En cas d'erreur, un code d'erreur décrivant la cause de l'erreur s'affiche à l'écran.

Problème	Cause possible	Résolution
L'appareil ne s'allume pas.	La fiche secteur n'est pas branchée.	Brancher la fiche d'alimentation.
 L'indicateur ADD WATER s'allume.	Trop peu d'eau dans le réservoir.	Appuyez sur le bouton marche/arrêt et ajoutez de l'eau. Une fois l'eau remplie, redémarrez l'appareil en appuyant sur la touche marche/arrêt.
 L'indicateur ICE FULL s'allume.	Le panier à glace est rempli.	Enlevez la glace du panier.
Le compresseur fait des bruits anormaux.	La tension du réseau est trop faible.	Éteignez l'appareil et vérifiez la tension du secteur.
Cycle normal, mais pas de glace.	La température ambiante ou la température de l'eau dans le réservoir est trop élevée.	La température ambiante recommandée est comprise entre 10 °C et 32 °C.
	Pas assez de liquide de refroidissement dans le réservoir de refroidisseur ou une partie de l'électronique est défectueuse.	Veillez contacter un représentant du service à la clientèle.
Tous les voyants lumineux clignotent.	L'appareil est bloqué par de la glace ou le moteur est endommagé.	Veillez contacter un représentant du service à la clientèle.

REMARQUE

- ▶ Si les étapes ci-dessus ne permettent pas de résoudre le problème, veuillez contacter gratuitement le service client.
- ▶ **Nettoyez l'appareil avant de l'envoyer au service clients.**

6 Elimination des appareils usés

Les appareils électriques et électroniques contiennent de nombreux matériaux recyclables. Mais ils contiennent également des produits nocifs qui sont indispensables au fonctionnement et à la sécurité.

Ces derniers peuvent être nocifs pour les personnes ou pour l'environnement en cas d'élimination dans les ordures ménagères ou de traitement incorrect. Ne jamais jeter les anciens appareils avec les ordures ménagères.



REMARQUE

- ▶ Portez les vieux appareils électriques et électroniques dans les points de collecte et de recyclage près de chez vous. Le cas échéant informez-vous auprès de la mairie, des services des ordures ou de votre concessionnaire.
- ▶ Assurez-vous que votre ancien appareil reste hors de portée des enfants jusqu'à son transport définitif.
- ▶ Le propulseur à l'intérieur de l'appareil est combustible. L'élimination de ce matériau inflammable doit être en conformité avec les réglementations nationales.

6.1 Élimination des emballages

L'emballage protège l'appareil contre les dégâts de transport. Les matériaux d'emballage ont été choisis selon des critères environnementaux et de techniques d'élimination, c'est pourquoi ils sont recyclables. Le retour des emballages dans le circuit des matières épargne les matières premières et restreint le volume des déchets. Éliminez les emballages inutiles dans les points de collecte destinés au système de recyclage avec le logo «Point vert».



7 Garantie

Pour ce produit, nous accordons une garantie de 24 mois, à compter de la date d'achat, pour les défauts provenant d'erreurs de fabrication ou de matériel. Notre garantie s'applique à l'Allemagne, l'Autriche et les Pays-Bas. Pour tous les autres pays, veuillez nous contacter. Vos droits de garantie légaux selon §437 ss BGB (Code civil allemand) restent inchangés. En cas de défaut de produit, le recours à vos droits légaux est gratuit pour vous. La garantie n'inclut pas les dommages causés par une mauvaise manipulation ou utilisation ni les défauts qui n'affectent que légèrement le fonctionnement ou la valeur de l'appareil. De plus, les pièces d'usure, les dommages de transport, dans la mesure où nous n'en sommes pas responsables, ainsi que les dommages causés par des réparations que nous n'avons pas effectuées, sont exclus de la garantie.

Cet appareil est destiné à un usage privé (usage domestique) et conçu pour un bon fonctionnement. Toute utilisation commerciale n'est couverte par la garantie que dans la mesure où elle peut être assimilée à une utilisation privée. Cet appareil n'est pas destiné à un usage commercial plus intensif.

En cas de réclamations justifiées, nous réparerons, à notre discrétion, l'appareil défectueux ou l'échangerons contre un appareil exempt de défauts. Les défauts apparents doivent être signalés dans les 14 jours suivant la livraison. D'autres réclamations sont exclues.

Pour faire valoir une demande de garantie, veuillez nous contacter avant de retourner l'appareil (toujours avec une preuve d'achat !). Vous trouverez nos coordonnées (« émetteurs de la garantie ») au début de ce mode d'emploi.

Contenuto delle istruzioni per l'uso

1	In generale.....	99
1.1	Informazioni su queste istruzioni d'uso	100
1.2	Limitazione della responsabilità	100
1.3	Tutela dei diritti d'autore.....	100
1.4	Insieme della fornitura.....	100
1.5	Disimballaggio	100
2	Costruzione e funzione.....	101
2.1	Panoramica complessiva	101
2.2	Elementi di comando	102
2.3	Targhetta di omologazione.....	102
3	Utilizzo e funzionamento	102
3.1	Prima del primo utilizzo	102
3.2	Funzionamento dell'apparecchio	102
4	Pulizia e cura	103
4.1	Indicazioni di sicurezza	103
4.2	Pulizia	103
4.3	Programma di pulizia	104
4.4	Eliminare l'acqua restante	104
5	Eliminazione guasti	104
5.1	Avvertenze di sicurezza	104
5.2	Cause malfunzionamenti e risoluzione	105
6	Smaltimento dell'apparecchio obsoleto.....	105
6.1	Smaltimento dell'involucro.....	106
7	Garanzia.....	106

1 In generale

Legga le informazioni qui contenute, affinché acquisti rapidamente familiarità con il suo apparecchio e affinché possa utilizzare appieno le sue funzioni.

Il Suo forno a fornello a Induzione le renderà un buon servizio per molti anni, se lo tratterà e lo curerà in modo adeguato. Ci auguriamo che il suo utilizzo Le procuri molta gioia.

DE
EN
ES
SV
FR
IT
NL
RU
PT
TR
HE
AR

1.1 Informazioni su queste istruzioni d'uso

Le presenti istruzioni d'uso fanno parte integrante Macchina per cubetti di ghiaccio CASO IceChef Compact (di seguito chiamato l'apparecchio) e Le fornirà importanti indicazioni per la messa in funzione, la sicurezza, un utilizzo conforme alle disposizioni e per la cura dell'apparecchio. Le istruzioni d'uso devono trovarsi sempre nelle vicinanze dell'apparecchio. Dovranno essere lette ed utilizzate da qualsiasi persona, incaricata con la:

- messa in funzione,
 - l'utilizzo,
 - l'eliminazione di malfunzionamenti e/o
 - la pulizia
- dell'apparecchio. Conservi queste istruzioni d'uso e le passi insieme all'apparecchio al successivo proprietario.

1.2 Limitazione della responsabilità

Tutte le informazioni tecniche, tutti i dati e le indicazioni per l'installazione, il funzionamento e la cura, contenute in queste istruzioni d'uso, corrispondono all'ultimo stato dell'arte al momento della messa in stampa e sono forniti in considerazione delle nostre attuali esperienze e conoscenze, secondo scienza e coscienza.

Dalle indicazioni, le figure e le descrizioni in queste istruzioni d'uso non possono derivare pretese di nessun tipo. Il produttore non assume alcuna responsabilità per danni dovuti:

- Alla mancata osservanza delle istruzioni d'uso
- A riparazioni inadeguate
- All'utilizzo non conforme alle disposizioni
- A modifiche tecniche, modifiche dell'apparecchio
- All'utilizzo di pezzi di ricambio non autorizzati

Non è consigliabile apportare modifiche dell'apparecchio, le quali non sono coperte da garanzia. Le traduzioni avvengono secondo scienza e coscienza. Non assumiamo alcuna responsabilità per errori nella traduzione, nemmeno in quei casi in cui la traduzione è stata effettuata da noi o su nostro incarico. Soltanto il testo originale in tedesco sarà vincolante.

1.3 Tutela dei diritti d'autore

Questo documento è coperto dalla tutela per i diritti d'autore. La CASO GmbH si riserva tutti i diritti, anche quelli della riproduzione fotomeccanica, della riproduzione e diffusione mediante particolari procedure (per esempio mediante l'elaborazione dati, supporto dati e reti di dati) anche parziale. Ci si riserva il diritto di effettuare modifiche tecniche e nel contenuto.

1.4 Insieme della fornitura

Il bollitore viene fornito standard con le seguenti componenti:

- CASO IceChef Compact
- Cestello per i cubetti di ghiaccio
- Paletta del ghiaccio
- Istruzioni d'uso

1.5 Disimballaggio

Per disimballare l'apparecchio procedere come segue:

- Rimuovere l'apparecchio dal cartone e togliere sia il materiale d'imballaggio interno che quello esterno.
- Rimuovere il nastro adesivo che fissa sia la paletta che il cestello del ghiaccio.
- Prima di utilizzare la macchina per la prima volta, pulire accuratamente il serbatoio dell'acqua e il cestello del ghiaccio nonché la paletta del ghiaccio. (Vedi il capitolo Pulizia e cura)

- Sciacquare l'interno della macchina con acqua. Aprire lo scarico acqua sul lato anteriore della macchina per scaricare l'acqua dalla macchina.

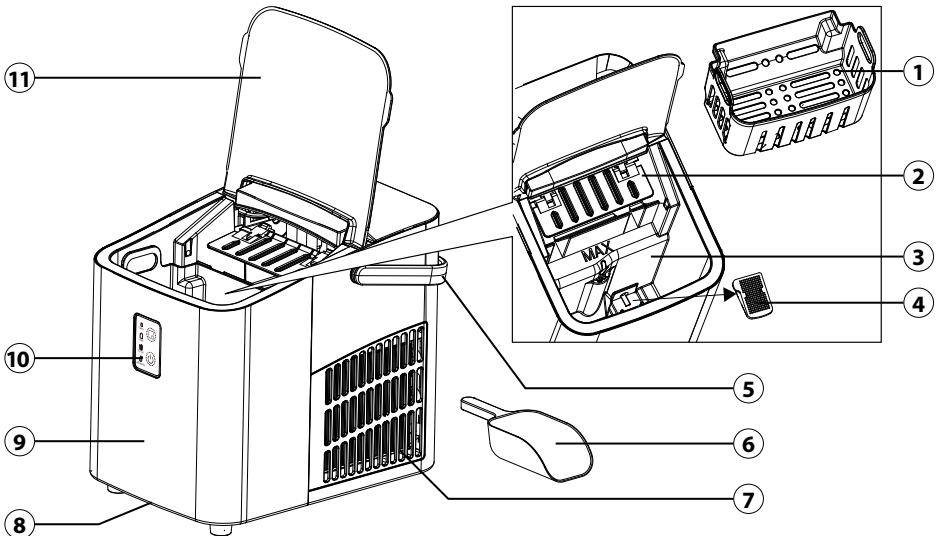
INDICAZIONE

- Conservi, se possibile, l'imballaggio originale durante il periodo di garanzia, per poter reimballare adeguatamente l'apparecchio, in caso di necessità.

2 Costruzione e funzione

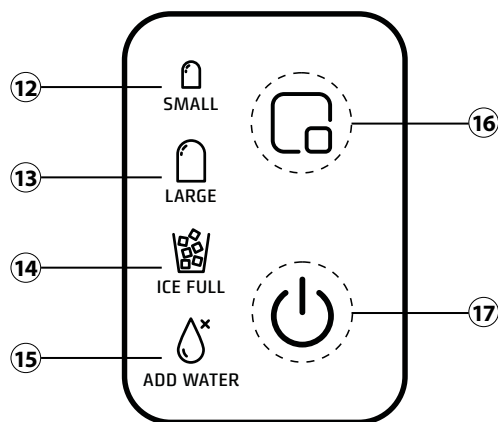
Questo capitolo fornisce importanti informazioni sulla struttura e sul funzionamento della macchina.

2.1 Panoramica complessiva



- | | |
|--------------------------------------|-------------------------|
| ① Cestello per i cubetti di ghiaccio | ⑦ Ventola |
| ② Raschietto | ⑧ Uscita dell'acqua |
| ③ Serbatoio dell'acqua | ⑨ Base dell'apparecchio |
| ④ Setaccio | ⑩ Pannello di comando |
| ⑤ Manico | ⑪ Coperchio trasparente |
| ⑥ Paletta | |

2.2 Elementi di comando



Spie di controllo:

- 12 Cubetti di ghiaccio piccoli
- 13 Cubetti di ghiaccio grandi
- 14 Il cestello per i cubetti di ghiaccio è pieno
- 15 Riempire il serbatoio dell'acqua

Tasti:

- 16 Selezione della dimensione dei cubetti di ghiaccio
- 17 Tasto on/off

2.3 Targhetta di omologazione

La targhetta di omologazione con i dati di connessione e di potenza, si trova sul lato posteriore dell'apparecchio.

3 Utilizzo e funzionamento

In questo capitolo riceverà indicazioni importanti sull'utilizzo dell'apparecchio. Osservi le indicazioni per evitare pericoli e danni.

3.1 Prima del primo utilizzo

Pulire l'apparecchio come descritto al capitolo "Pulizia e manutenzione".

3.2 Funzionamento dell'apparecchio

INDICAZIONE

- ▶ Attendere almeno 2 ore prima di accendere l'apparecchio. È un periodo di tempo necessario per permettere al mezzo refrigerante di agire.
- ▶ La temperatura ambiente consigliata è compresa tra 10 °C e 32 °C.

1. Accertarsi che il tappo in silicone sia posizionato correttamente sul lato inferiore dell'apparecchio in corrispondenza della fuoriuscita dell'acqua.
2. Collocare l'apparecchio su una superficie stabile e piana.
3. Aprire il coperchio trasparente (11) ed estrarre il cestello per i cubetti di ghiaccio (1).
4. Sul fondo del serbatoio dell'acqua (3) si trova un setaccio (4). Assicuratevi che sia saldamente inserito.
5. Versare l'acqua nel serbatoio (3). Prestare attenzione al livello massimo.
6. Riposizionare di nuovo il cestello per i cubetti di ghiaccio e chiudere il coperchio dell'apparecchio.
7. Collegare l'apparecchio a una presa elettrica.

8. Premere il tasto on/off (17) per accendere l'apparecchio.
9. Selezionare con l'apposito tasto [16] la dimensione dei cubetti di ghiaccio.
10. La spia di controllo si accende. Per default l'apparecchio produce cubetti di ghiaccio grandi.
11. A seconda della temperatura dell'acqua e dell'ambiente, la produzione di ghiaccio richiede da 6 a 13 minuti.
12. Aprire il coperchio ed estrarre con la paletta i cubetti di ghiaccio.
13. Premere il tasto on/off per fermare la produzione dei cubetti di ghiaccio e spegnere l'apparecchio.

INDICAZIONE

- ▶ Durante i primi cicli di produzione i cubetti di ghiaccio sono piccoli e irregolari. Dopo 4 cicli i cubetti di ghiaccio raggiungono la dimensione desiderata.
- ▶ L'apparecchio si arresta, quando il cestello per i cubetti di ghiaccio è pieno. In questo caso si accende la relativa spia di controllo (14). Una volta estratti i cubetti di ghiaccio, dopo qualche istante, l'apparecchio continua la produzione.
- ▶ L'apparecchio si ferma automaticamente, quando il serbatoio è vuoto e la spia di controllo si accende (15). Premere il tasto on/off e versare l'acqua. Una volta riempito il serbatoio, accendere nuovamente l'apparecchio con il tasto on/off. Dopo qualche istante, l'apparecchio continua la produzione.
- ▶ Quando l'apparecchio non viene utilizzato, eliminare l'acqua residua. Procedere come indicato al capitolo "Pulizia e manutenzione".

4 Pulizia e cura

In questo capitolo riceverà indicazioni importanti sulla pulizia e la cura dell'apparecchio. Osservi le indicazioni per evitare danni dovuti ad una erronea pulizia dell'apparecchio e per assicurare un funzionamento senza inconvenienti.

4.1 Indicazioni di sicurezza

ATTENZIONE

Osservi le seguenti indicazioni di sicurezza, prima di procedere con la pulizia dell'apparecchio:

- ▶ Rinnovare l'acqua del serbatoio ogni 24 ore. Solo così potete ottenere il massimo standard di igiene possibile.
- ▶ Prima di eseguire la pulizia, spegnere l'apparecchio e staccare la spina dalla presa.
- ▶ Non immergere il blocco motore, il cavo e la spina nell'acqua e in altri liquidi e non metterli nella lavastoviglie.
- ▶ Se l'umidità penetra nell'apparecchio, i componenti elettronici possono essere danneggiati.
- ▶ Per pulire l'apparecchio non utilizzi una spazzola di metallo e non usi neppure degli altri oggetti acuti e aggressivi.
- ▶ Non utilizzi detersivi aggressivi o abrasivi e non utilizzi solventi.

4.2 Pulizia

- Pulire bene il contenitore, lavare la paletta con acqua calda e detersivo asciugare accuratamente i pezzi.
- Strofinare il lato interno ed esterno dell'apparecchio con un panno umido.

DE
EN
ES
SV
FR
IT
NL
RU
PT
TR
HE
AR

- **Setaccio:** pulire il setaccio a intervalli regolari per evitare depositi di calcare. Estrarre il setaccio dal fondo del serbatoio e sciacquarlo sotto l'acqua corrente. Fissare nuovamente il setaccio al fondo del serbatoio tramite gli appositi perni.

⚠ ATTENZIONE

- ▶ Non usare mai l'apparecchio senza setaccio!

4.3 Programma di pulizia

L'apparecchio dispone di un programma di pulizia del sistema idrico. L'intera operazione richiede circa 5 minuti.

INDICAZIONE

- ▶ **Importante!** Non staccare l'apparecchio dalla rete elettrica durante il programma di pulizia.
1. Versare acqua pulita nel serbatoio (3). Prestare attenzione al livello massimo.
 2. Poi tenere premuto il tasto on/off per circa 2 secondi.
 3. L'apparecchio inizia il programma di pulizia. Le quattro spie di controllo lampeggiano ad alternanza.
 4. L'apparecchio passa automaticamente in modalità standby, quando il programma di pulizia è terminato.

4.4 Eliminare l'acqua restante

Sistemare l'apparecchio al bordo del tavolo, tenere un contenitore sufficientemente grande sotto l'erogatore dell'acqua e aprire il tappo di silicone sul lato inferiore dell'apparecchio.

INDICAZIONE

- ▶ Conservare sempre l'apparecchio senza acqua nel serbatoio e dopo averlo pulito.
- ▶ Consigliamo di conservare l'apparecchio nella confezione originale, se non viene utilizzato per un periodo di tempo prolungato.

5 Eliminazione guasti

In questo capitolo riceverà indicazioni importanti sulla localizzazione di guasti e sulla loro eliminazione. Osservi le indicazioni per evitare pericoli e danni.



5.1 Avvertenze di sicurezza

⚠ ATTENZIONE

- ▶ Le riparazioni sugli apparecchi elettrici possono essere eseguite solo da personale specializzato che è stato addestrato dal fabbricante.
- ▶ Attraverso riparazioni eseguite non a regola d'arte potrebbero crearsi notevoli pericoli per l'utente e danni dell'apparecchio.

5.2 Cause malfunzionamenti e risoluzione

In caso di errore si visualizza sul display un codice di errore che descrive la causa.

Errore	Causa possibile	Rimedio
Non è possibile accendere l'apparecchio.	Spina non inserita.	Inserire la spina.
 La lampadina ADD WATER è accesa.	Troppo poca acqua nel serbatoio.	Premere il tasto on/off e versare l'acqua. Una volta riempito il serbatoio, accendere nuovamente l'apparecchio con il tasto on/off.
 La lampadina ICE FULL è accesa.	Il cestello con il ghiaccio è pieno	Prelevare il ghiaccio dal cestello.
Il compressore emette rumori anormali.	La tensione di rete è troppo bassa.	Spegnere l'apparecchio e verificare la tensione.
Il ciclo funziona normalmente, però non viene prodotto nessun ghiaccio.	La temperatura ambiente o la temperatura dell'acqua nel serbatoio è troppo alta	La temperatura ambiente consigliata è compresa tra 10 °C e 32 °C.
	Nel serbatoio del refrigerante vi è contenuto troppo poco refrigerante oppure parte dell'elettronica è difettosa.	Rivolgersi al servizio di assistenza clienti.
Tutte le spie di controllo lampeggiano.	L'apparecchio viene bloccato dal ghiaccio o il motore è danneggiato.	Rivolgersi al servizio di assistenza clienti.

INDICAZIONE

- Se con i suggerimenti sopra indicati non è possibile risolvere il problema, è possibile contattare gratuitamente la nostra Assistenza Clienti.
- Pulire l'apparecchio prima di spedirlo al Servizio clienti.

6 Smaltimento dell'apparecchio obsoleto

Apparecchi elettrici ed elettronici obsoleti contengono spesso ancora materiali preziosi. Essi contengono però anche sostanze nocive, che erano necessarie per il loro funzionamento e la loro sicurezza.

Questi possono nuocere alla salute umana o all'ambiente se vengono gettati tra i rifiuti non riciclabili o in caso di un trattamento errato.

Per questo eviti assolutamente di gettare il suo apparecchio obsoleto nella spazzatura non riciclabile.



INDICAZIONE

- ▶ Si serva dell'area ecologica realizzata nel suo comune di residenza, per la consegna ed il riciclo di apparecchi elettrici o elettronici obsoleti. Si informi eventualmente presso il Suo comune, il Suo servizio di nettezza urbana o presso il suo rivenditore.
- ▶ Si assicuri, che il suo apparecchio obsoleto venga stoccato a prova di bambini, fino al momento della sua rimozione.
- ▶ Il propellente all'interno dell'unità è combustibile. Lo smaltimento di questo materiale infiammabile deve essere conforme alle normative nazionali.

6.1 Smaltimento dell'involucro

L'involucro protegge l'apparecchio da danni dovuti al trasporto. I materiali per l'imballaggio sono stati selezionati in considerazione dell'ambiente e della tecnica di smaltimento e sono quindi riciclabili. Ricondurre l'imballaggio nel circuito materiali permette di risparmiare sulle materie prime e riduce la produzione di rifiuti. Smaltisca i materiali per l'imballaggio, che non sono più necessari, nei punti di raccolta presso le "aree ecologiche" per il sistema di riciclo.

**7 Garanzia**

Per questo prodotto può contare su una garanzia di 24 mesi a partire dalla data di acquisto per vizi relativi a errori di produzione o difetti del materiale. La nostra garanzia è valida per la Germania, l'Austria e l'Olanda. Per tutti gli altri Paesi la invitiamo a contattarci.

È fatto salvo il suo diritto di avvalersi della garanzia ai sensi del §437 e seguenti del codice civile (BGB). Per l'esercizio dei diritti di garanzia previsti per legge lei non dovrà sostenere alcun costo. La garanzia non copre i danni derivanti dal trattamento o dall'utilizzo non appropriato e vizi che influiscono in modo minimo sul funzionamento o sul valore dell'apparecchio. Inoltre, sono esclusi dalla garanzia le parti soggette a usura, i danni dovuti al trasporto, nella misura in cui non siamo chiamati a risponderne, e i danni derivanti da riparazioni non da noi effettuate. Questo apparecchio è costruito ed è idoneo, anche dal punto di vista delle prestazioni, all'uso privato (domestico). L'utilizzo a scopo commerciale è contemplato ai termini di garanzia, se per entità è paragonabile all'utilizzo a scopo privato. Non è altrimenti destinato all'uso commerciale.

Una volta accolto il reclamo, decideremo a nostra scelta se riparare l'apparecchio oppure sostituirlo. I vizi devono essere segnalati entro 14 giorni dalla consegna. Sono escluse ulteriori pretese.

Per far valere il suo diritto a usufruire della garanzia, la invitiamo a contattarci prima di rispedito l'apparecchio (sempre con lo scontrino di acquisto). I nostri dati di contatto ("Garante") sono indicati all'inizio delle istruzioni d'uso.

Inhoud van de gebruiksaanwijzing

1	Algemeen	107
1.1	Informatie over deze gebruiksaanwijzing	108
1.2	Aansprakelijkheid	108
1.3	Auteurswet	108
1.4	Leveringsomvang	108
1.5	Uitpakken	108
2	Opbouw en functie	109
2.1	Overzicht	109
2.2	Bedieningselementen	110
2.3	Typeplaatje	110
3	Bediening en werking	110
3.1	Voor het eerste gebruik	110
3.2	Bediening van het apparaat	110
4	Reiniging en onderhoud	111
4.1	Veiligheidsvoorschriften	111
4.2	Reiniging	111
4.3	Reinigingsprogramma	112
4.4	Dlozen van restwater	112
5	Storingen verhelpen	112
5.1	Veiligheidsvoorschriften	112
5.2	Oorzaken van de storingen en het verhelpen	113
6	Afvoer van het oude apparaat	113
6.1	Verwijderen van de verpakking	114
7	Garantie	114

1 Algemeen

Lees de hier vermelde informatie, zodat u snel vertrouwd raakt met uw apparaat en al zijn functies in volle omvang kunt gebruiken. U heeft jaren lang plezier van uw snelwaterkoker als u hem vakkundig behandelt en onderhoudt. Wij wensen u veel plezier met het gebruik.

DE
EN
ES
SV
FR
IT
NL

1.1 Informatie over deze gebruiksaanwijzing

Deze gebruiksaanwijzing hoort bij de Ijsklontjesmachine CASO IceChef Compact (vanaf hier 'apparaat' genoemd) en geeft u belangrijke aanwijzingen voor de ingebruikname, de veiligheid, het doelgerichte gebruik en het onderhoud van het apparaat.

De gebruiksaanwijzing moet altijd bij het apparaat voorhanden zijn en voor iedereen te lezen en te gebruiken die met de:

- Ingebruikname, • bediening,
 - oplossing van een storing en/of • reiniging
- van het apparaat belast is. Bewaar deze gebruiksaanwijzing en geef hem samen met het apparaat door aan een eventuele volgende eigenaar.

RU
PT
TR
HE
AR

1.2 Aansprakelijkheid

Alle in deze gebruiksaanwijzing aanwezige technische informatie, gegevens en instructies voor installatie, ingebruikname en onderhoud beantwoorden aan de laatste stand bij het in druk gaan en vinden plaats met inachtneming van onze tot nu toe opgedane ervaringen en kennis naar eer en geweten. Aan de informatie, afbeeldingen en beschrijvingen in deze gebruiksaanwijzingen kunnen geen rechten worden ontleend. De fabrikant is niet aansprakelijk voor schade op grond van.

- Niet-naleving van de gebruiksaanwijzing
- Ondeskundige reparaties
- Niet volgens de voorschriften geldend gebruik
- Technische veranderingen, modificaties van het apparaat
- Toepassing van niet goedgekeurde onderdelen

Modificaties van het apparaat worden niet aanbevolen en vallen niet onder de garantie. Vertalingen worden naar beste weten uitgevoerd. Wij zijn niet verantwoordelijk voor vertaalfouten, ook niet in het geval dat de vertaling door ons of in opdracht van ons is gemaakt. Bindend blijft alleen de oorspronkelijke Duitse tekst.

1.3 Auteurswet

Dit documentatiemateriaal is auteursrechtelijk beschermd. Alle rechten, ook die van de fotomechanische reproductie, de verveelvoudiging en de verbreiding door bijzondere handelswijzen (bijvoorbeeld gegevensverwerking, informatiedragers en datanetwerken), ook ten dele, zijn de firma CASO GmbH voorbehouden. Inhoudelijke en technische veranderingen voorbehouden.

1.4 Leveringsomvang

Het apparaat wordt standaard geleverd met de volgende componenten:

- CASO IceChef Compact • Ijsblokjesbakje
- Ijsschep • Bedieningshandleiding

1.5 Uitpakken

U pakt het apparaat als volgt uit:

- Haal het apparaat uit het karton en verwijder het verpakkingsmateriaal aan de binnen- en buitenkant.
- Verwijder het plakband, dat de ijsschep en de ijsbak fixeert.
- Reinig voor het eerste gebruik de watertank en de ijsbak, zowel als de ijsschep grondig. (zie het hoofdstuk reiniging en onderhoud)

- Spoel de binnenkant van de machine met water uit. Open de wateruitlaat aan de voorkant van het apparaat, om het water uit de machine te laten aflopen.

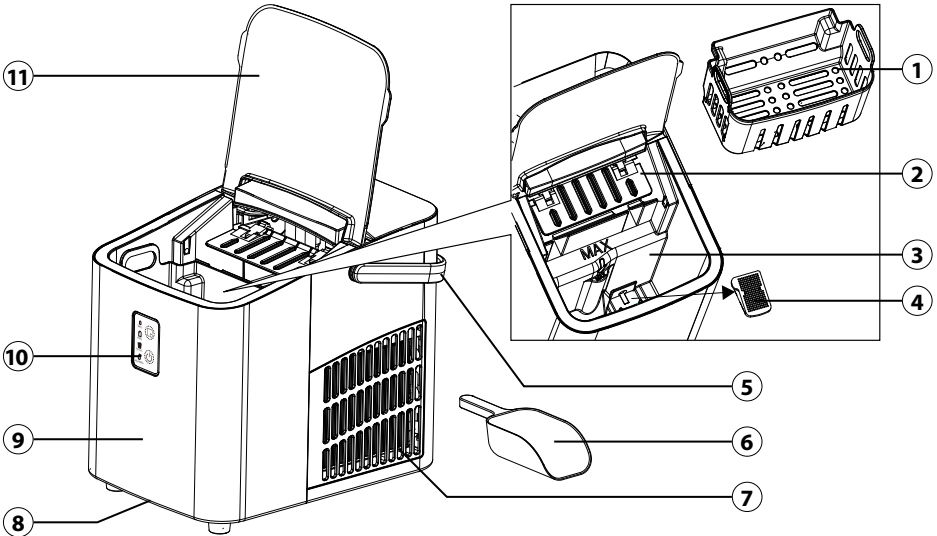
TIP

- Bewaar indien mogelijk het originele verpakkingsmateriaal gedurende de garantieperiode, zodat u het apparaat indien nodig weer volgens de voorschriften kunt inpakken.

2 Opbouw en functie

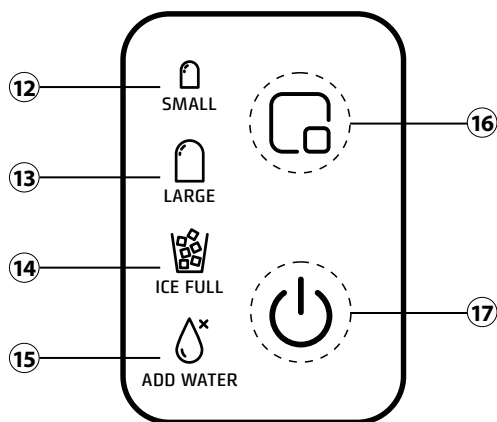
In dit hoofdstuk vindt u belangrijke informatie over het ontwerp en de werking van de machine.

2.1 Overzicht



- | | |
|-------------------|---------------------|
| ① Ijsblokjesbakje | ⑦ Ventilator |
| ② Ijsduwer | ⑧ Waterafvoer |
| ③ Watertank | ⑨ Apparaat basis |
| ④ Zeef | ⑩ Bedieningspaneel |
| ⑤ Draaggreep | ⑪ Transparante hoes |
| ⑥ Bolletje ijs | |

2.2 Bedieningselementen



Controlelampjes:

- ⑫ kleine ijsblokjes
- ⑬ Grote ijsblokjes
- ⑭ Ijsblokjesbakje is vol
- ⑮ Water bijvullen

Knoppen:

- ⑯ De grootte van de ijsblokjes kiezen
- ⑰ Aan/uit-knop

2.3 Typeplaatje

Het typeplaatje met de aansluit- en vermogensgegevens bevindt zich aan de achterkant van het apparaat.

3 Bedienung en werking

In dit hoofdstuk krijgt u belangrijke aanwijzingen m.b.t. de bediening van het apparaat. Neem de aanwijzingen in acht om gevaren en beschadigingen te voorkomen.

3.1 Voor het eerste gebruik

Reinig het apparaat zoals beschreven in het hoofdstuk „Reiniging en onderhoud“.

3.2 Bedienung van het apparaat

TIP

- ▶ Wacht minstens 2 uur voordat u het apparaat inschakelt. De koelvloeistof heeft deze tijd nodig om te bezinken.
- ▶ De aanbevolen kamertemperatuur is 10 °C tot 32 °C.

1. Controleer of de siliconen afdichting goed in de waterafvoer aan de onderkant van het apparaat zit.
2. Plaats het apparaat op een stevige en vlakke ondergrond.
3. Open het transparante deksel (11) en verwijder het ijsblokjesmandje (1).
4. Op de bodem van het waterreservoir (3) bevindt zich een zeef (4). Zorg ervoor dat deze goed vastzit.
5. Vul de watertank (3) met drinkwater. Let op de maximummarkering.
6. Plaats het ijsblokjesmandje terug en sluit het deksel van het apparaat weer.
7. Steek de stekker in het stopcontact.
8. Druk op de Aan/Uit-knop (17) om het apparaat te starten.
9. Gebruik de selectieknop (16) om de gewenste ijsblokjesgrootte te selecteren.

10. Het bijbehorende indicatielampje gaat branden. Grote ijsblokjes zijn standaard ingesteld.
11. Afhankelijk van het water en de kamertemperatuur duurt een ijsproductiecyclus ongeveer 6 tot 13 minuten.
12. Open het deksel en gebruik de ijsschep om de ijsblokjes te verwijderen.
13. Druk op de aan/uit-knop om de productie van ijsblokjes te stoppen en het apparaat uit te schakelen.

TIP

- ▶ Tijdens de eerste productiecycli zijn de ijsblokjes klein en onregelmatig. Na ongeveer 4 cycli hebben de ijsblokjes de gewenste grootte.
- ▶ Het apparaat stopt wanneer het ijsblokjesbakje vol is. Als dit het geval is, gaat het betreffende controlelampje (14) branden. Zodra de ijsblokjes zijn verwijderd, begint het apparaat automatisch meer ijsblokjes te produceren. Het duurt even voordat het apparaat de productie van ijsblokjes heeft hervat.
- ▶ Het apparaat stopt automatisch als het waterreservoir leeg is en het indicatielampje (15) gaat branden. Druk op de Aan/Uit-toets en vul water bij. Nadat u water hebt bijgevoerd, start u het apparaat opnieuw door op de Aan/Uit-toets te drukken. Het duurt even voordat het apparaat ijs gaat produceren.
- ▶ Laat het resterende water wegglopen als u het apparaat niet meer gebruikt. Ga te werk zoals beschreven onder 'Reiniging en onderhoud'.

4 Reiniging en onderhoud

In dit hoofdstuk krijgt u belangrijke informatie m.b.t de reiniging en het onderhoud van het apparaat. Neem de aanwijzingen in acht om beschadigingen door verkeerde reiniging van het apparaat te voorkomen en een storingvrij gebruik te waarborgen.

4.1 Veiligheidsvoorschriften

VOORZICHTIG

Schenkt u eerst aandacht aan de volgende veiligheidsvoorschriften voordat u met de reiniging van het apparaat begint:

- ▶ Ververs het water in de watertank elke 24 uur. Alleen daardoor kunt u de best mogelijke hygiëne bereiken.
- ▶ Schakel het apparaat voor het reinigen uit en trek de stekker uit het stopcontact.
- ▶ Het motorblok, het snoer en de stekker niet in contact brengen met water en andere vloeistoffen en niet in de afwasmachine plaatsen.
- ▶ Als er vocht in het apparaat dringt, kunnen elektronische onderdelen beschadigd raken.
- ▶ Gebruik voor de reiniging geen metalen borstel of andere scherpe, schurende voorwerpen.
- ▶ Gebruik geen agressieve of schurende reinigingsmiddelen en geen oplosmiddelen.

4.2 Reiniging

- Reinig de ijsblokjesbak en de ijsschep grondig in warm spoelwater en droog de onderdelen goed af.
- Neem de binnen- en buitenkant van het apparaat af met een vochtige doek.

- Zeef: Reinig de zeef regelmatig om kalkaanslag te verwijderen. Trek hiervoor het zeefje van de bodem van het waterreservoir en spoel het af onder stromend water. Plaats het zeefje vervolgens terug op de pennen aan de onderkant van het waterreservoir.

VOORZICHTIG

- ▶ Gebruik het apparaat nooit zonder zeef!

4.3 Reinigingsprogramma

Het apparaat heeft een reinigingsprogramma dat het watersysteem spoelt. Dit proces duurt ongeveer 5 minuten.

TIP

- ▶ Belangrijk! Haal de stekker van het apparaat niet uit het stopcontact tijdens het reinigingsprogramma.
1. Vul schoon drinkwater in de watertank (3). Let op de maximummarkering
 2. Houd de aan/uit-knop ongeveer 2 seconden ingedrukt.
 3. Het apparaat start het reinigingsprogramma. De vier controlelampjes knipperen afwisselend.
 4. Het apparaat schakelt automatisch over naar de stand-bymodus als het reinigingsprogramma klaar is.

4.4 Dlozen van restwater

Plaats hiervoor het apparaat op de rand van een tafel, houd een voldoende grote bak onder de wateruitloop en open de siliconen afdichting aan de onderkant van het apparaat.

TIP

- ▶ Bewaar het apparaat altijd zonder water in het waterreservoir en in schone toestand.
- ▶ We raden aan om het apparaat in de originele verpakking te bewaren als je van plan bent het langere tijd niet te gebruiken.

5 Storingen verhelpen

In dit hoofdstuk krijgt u belangrijke informatie m.b.t. het lokaliseren van storingen en het verhelpen van storingen. Let u op de aanwijzingen om gevaren en beschadigingen te voorkomen.



5.1 Veiligheidsvoorschriften

VOORZICHTIG

- ▶ Reparaties aan elektrische apparaten mogen alleen uitgevoerd worden door gekwalificeerd vakpersoneel dat door de fabrikant is geschoold.
- ▶ Door ondeskundige reparaties kunnen aanzienlijke gevaren voor de gebruiker ontstaan, evenals schaden aan het apparaat.

5.2 Oorzaken van de storingen en het verhelpen

Als er een fout optreedt, wordt op uw scherm een foutcode weergegeven die de oorzaak van de fout beschrijft.

Fout	Mogelijke oorzaak	Oplossing
Het apparaat wordt niet ingeschakeld.	De stekker zit niet in het stopcontact.	Steek de stekker in het stopcontact.
 Het lampje ADD WATER brandt.	Te weinig water in het reservoir.	Druk op de Aan/Uit-toets en vul water bij. Nadat u water hebt bijgevoerd, start u het apparaat opnieuw door op de Aan/Uit-toets te drukken.
 Het lampje ICE FULL brandt.	De bak met het ijs is vol.	Haal het ijs uit de bak.
De compressor maakt abnormale geluiden.	De netspanning is te laag.	Schakel het apparaat uit en controleer de netspanning.
Het proces verloopt normaal, maar er wordt geen ijs geproduceerd.	De kamertemperatuur of de temperatuur van het water in de tank is te hoog.	De aanbevolen kamertemperatuur is 10 °C tot 32 °C.
	In het vat voor het koelmiddel bevindt zich te weinig koelvloeistof of een deel van de elektronica is defect.	Richt u zich aan de klantenservice.
Alle indicatorlampjes knipperen.	Het apparaat is geblokkeerd door ijs of de motor is beschadigd.	Richt u zich aan de klantenservice.

TIP

- ▶ Als u met de bovengenoemde stappen het probleem niet kunt oplossen, neem dan gratis contact op met de klantenservice.
- ▶ **Reinig het apparaat voordat u het naar de klantenservice stuurt.**

6 Afvoer van het oude apparaat

Oude elektrische en elektronische apparaten bevatten vaak nog waardevolle materialen. Ze bevatten echter ook schadelijke stoffen, die voor hun functioneren en veiligheid noodzakelijk waren. In het huishoudelijk afval of bij verkeerde behandeling kunnen deze stoffen de menselijke gezondheid en het milieu schade aanbrengen. Zet uw oude apparaat daarom nooit bij het gewone huishoudelijk vuil.



TIP

- ▶ Maak gebruik van de in uw woonplaats voorhanden zijnde inzamelplek voor teruggeve en verwerking van oude elektrische en elektronische apparaten. Haal eventueel informatie bij uw gemeentehuis, de vuilnisophaaldienst of bij uw winkelier.
- ▶ Zorg ervoor dat uw oude apparaat tot het moment van transport op een kinderveilige plek wordt bewaard.
- ▶ Het drijfgas in het apparaat is brandbaar. De verwijdering van dit brandbaar materiaal moet in overeenstemming met de nationale regelgeving.

6.1 Verwijderen van de verpakking

De verpakking beschermt het apparaat tegen transportschade. De verpakkingsmaterialen zijn uitgezocht vanuit milieuvriendelijke en verwijderingstechnische gezichtspunten en daarom recyclebaar. Het terugbrengen van de verpakking in de materiaalkringloop bespaart grondstoffen en verkleint de afvalhoop. Lever niet meer benodigd verpakkingsmateriaal in bij een afvalbrengstation, dat zorgdraagt voor de recycling.

**7 Garantie**

Voor dit product geven wij beginnend op de koopdatum 24 maanden garantie voor gebreken die terug te voeren zijn op productie- of materiaalfouten. Onze garantie geldt voor Duitsland, Oostenrijk en Nederland. Neem voor alle andere landen a.u.b. contact met ons op. Uw wettelijke aanspraken op waarborg volgens §437 ff. BGB (= Duitse Burgerlijk Wetboek) blijven hiervan onaangeroerd. De gebruikmaking van uw wettelijke rechten bij gebreken is voor u kosteloos. Niet in de garantie inbegrepen zijn schaden, die ontstaan zijn door een ondeskundige behandeling of inzet, evenals gebreken, die de functie of de waarde van het apparaat slechts weinig beïnvloeden. Verder zijn slijtageonderdelen, transportschaden, voor zover deze niet door ons te verantwoorden zijn, evenals schaden, die ontstaan zijn door niet door ons uitgevoerde reparaties, uitgesloten van de aanspraak op garantie. Dit apparaat is geconstrueerd voor het gebruik in de particuliere sfeer (huishoudelijk gebruik) en komt overeen met de te leveren prestaties. Een eventueel gebruik in de commerciële inzet valt alleen voor zover onder de garantie, als het in de omvang te vergelijken is met de belasting van een particulier gebruik. Het is niet bestemd voor een verdergaand, commercieel gebruik. Bij terechte klachten zullen wij het gebrekkige apparaat naar onze keuze repareren of omruilen voor een apparaat zonder gebreken. Open gebreken moeten binnen 14 dagen na de levering aangegeven worden. Andere aanspraken zijn uitgesloten. Neem voor het indienen van een aanspraak op garantie a.u.b. voor het terugzenden van het apparaat (altijd met bewijs van aankoop) contact met ons op. Onze contactgegevens („garantiegever“) vindt u aan het begin van deze bedieningshandleiding.

Оглавление

1	Общие сведения	115
1.1	магия о данном руководстве	116
1.2	Ограничение ответственности.....	116
1.3	Защита авторского права	116
1.4	Объем поставки и проверка после транспортировки	116
1.5	Распаковка	116
2	Устройство и работа	117
2.1	Общее описание.....	117
2.2	Управляющие элементы	118
2.3	Заводская табличка	118
3	Эксплуатация и функционирование	118
3.1	Перед первым использованием	118
3.2	Эксплуатация прибора	118
4	Чистка и обслуживание	119
4.1	Информация по безопасности	119
4.2	Очистка	120
4.3	Программа очистки.....	120
4.4	Слив остаточной воды.....	120
5	Проблемы и способы их решения	120
5.1	Правила техники безопасности	120
5.2	Причины неисправностей и их устранение	121
6	Утилизация отслужившего прибора	121
6.1	Утилизация упаковки.....	122
7	Гарантия	122

1 Общие сведения

Пожалуйста, прочтите информацию, содержащуюся в данном Руководстве по эксплуатации, чтобы быстро ознакомиться с прибором и в полном объеме использовать все его функции. Ваш прибор прослужит вам долгие годы, если вы будете правильно обращаться с ним и ухаживать за ним.

DE
EN
ES
SV
FR
IT
NL
RU

1.1 мация о данном руководстве

Данное Руководство по эксплуатации является составной частью Льдогенератор CASO IceChef Compact (в дальнейшем именуемой «прибор») и содержит важные указания по вводу в эксплуатацию, технике безопасности, использованию по назначению, а также уходу за прибором. Руководство по эксплуатации должно всегда находиться вблизи прибора. Его необходимо прочесть всем лицам, осуществляющим:

- ввод прибора в эксплуатацию,
- использование,
- устранение неисправностей и/или
- очистку прибора

Сохраните данное Руководство по эксплуатации, при передаче прибора другому лицу передайте вместе с ним Руководство по эксплуатации.

1.2 Ограничение ответственности

Все содержащиеся в данном Руководстве по эксплуатации технические сведения, данные и указания по установке, использованию и уходу за прибором актуальны на момент печати и учитывают весь наш опыт и знания. Сведения, рисунки и описания, содержащиеся в данном Руководстве по эксплуатации, не могут являться основанием для каких-либо претензий. Производитель не несет ответственности за ущерб, возникший вследствие:

- несоблюдения указаний, содержащихся в Руководстве по эксплуатации,
- использования прибора не по назначению,
- неправильного ремонта,
- технических изменений, модификаций прибора,
- использования неразрешенных запчастей.

Модификации прибора не рекомендуются и не покрываются гарантией.

Перевод осуществляется самым добросовестным образом. Однако мы не несем ответственности за ошибки в переводе, даже если перевод был выполнен нами или по нашему заказу. Наши обязательства ограничиваются только исходным немецким текстом.

1.3 Защита авторского права

Данная документация защищена авторским правом. CASO GmbH сохраняет за собой все права, в том числе право на фотомеханическое воспроизведение, копирование и распространение посредством особых способов (например, обработка данных, носители данных, сети передачи данных), в том числе частичное.

1.4 Объем поставки и проверка после транспортировки

В стандартный объем поставки прибора входят следующие компоненты:

- CASO IceChef Compact
- Контейнер для кубиков льда
- Лопатка для льда
- руководство по эксплуатации

1.5 Распаковка

Чтобы распаковать прибор, выполните следующие операции:

- Выньте прибор из коробки и удалите как внутренний, так и наружный упаковочный материал.

- Удалите клейкую ленту, фиксирующую совок и корзину для льда.
- Перед первым использованием тщательно вымойте резервуар для воды, корзину и совок для льда. (см. главу Очистка и уход) Промойте льдогенератор водой изнутри.
- Откройте сливное отверстие с передней стороны прибора, чтобы слить воду из льдогенератор.

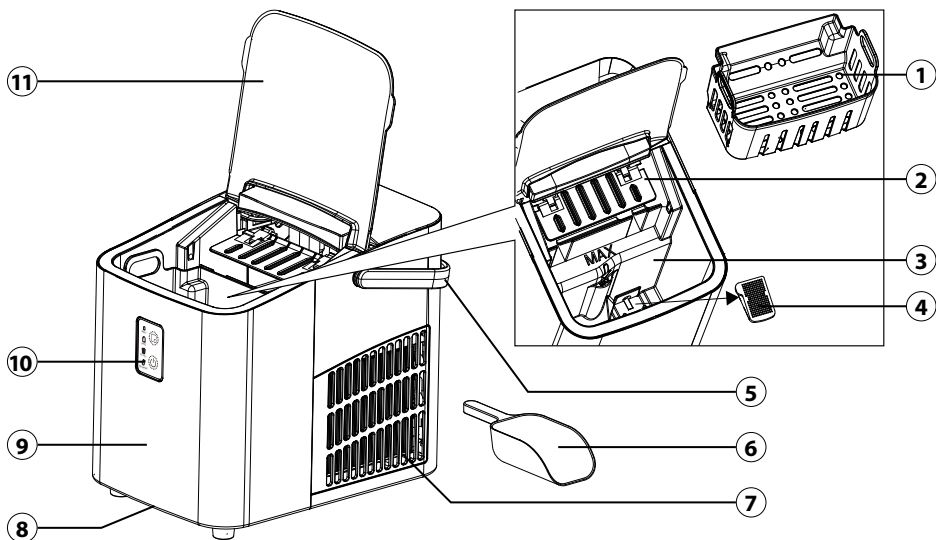
ПРИМЕЧАНИЕ

- ▶ Если возможно, сохраняйте оригинальную упаковку в течение гарантийного периода прибора, чтобы в гарантийном случае снова можно было упаковать прибор надлежащим образом.

2 Устройство и работа

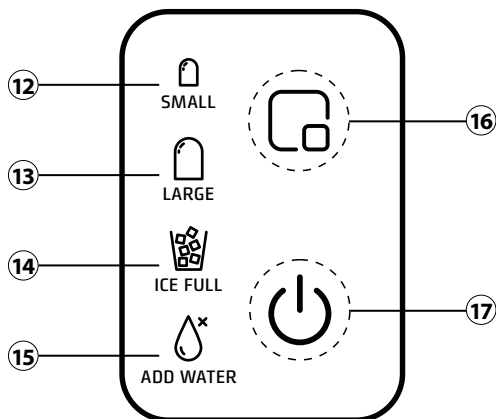
В этой главе содержатся важные указания по устройству и работе прибора.

2.1 Общее описание



- | | |
|------------------------------|---------------------|
| ① Контейнер для кубиков льда | ⑦ Вентилятор |
| ② Толкатель для льда | ⑧ Водосток |
| ③ Бачок для воды | ⑨ Основание прибора |
| ④ Фильтр | ⑩ Панель управления |
| ⑤ Ручка для переноски | ⑪ Прозрачная крышка |
| ⑥ Лопатка для льда | |

2.2 Управляющие элементы



Сигнальные лампы:

- 12 мелкие кубики льда
- 13 крупные кубики льда
- 14 контейнер для кубиков льда заполнен
- 15 долить воду

Кнопки:

- 16 Выбор размера кубиков
- 17 Кнопка включения/выключения

2.3 Заводская табличка

Паспортная табличка с указанием параметров подключения и мощности находится на задней стороне прибора.

3 Эксплуатация и функционирование

3.1 Перед первым использованием

Очистите прибор, как описано в разделе «Очистка и уход».

3.2 Эксплуатация прибора

ПРИМЕЧАНИЕ

- ▶ Прежде чем включать прибор, необходимо выждать как минимум 2 часа. Это время необходимо для оседания хладагента.
- ▶ Рекомендуемая комнатная температура от 10 °C до 32 °C.

1. Проверьте правильность расположения силиконового затвора в водостоке на нижней стороне прибора.
2. Установите прибор на прочную и ровную поверхность.
3. Откройте прозрачную крышку (11) и извлеките контейнер для кубиков льда (1).
4. На дне бачка для воды (3) находится фильтр (4). Он должен быть прочно вставлен.
5. Залейте питьевую воду в бачок для воды (3). Не превышайте отметку «max» (максимальный уровень).
6. Снова вставьте контейнер для кубиков льда и закройте крышку прибора.
7. Вставьте сетевой штекер в розетку.
8. Нажмите кнопку включения/выключения (17), чтобы запустить прибор.
9. С помощью кнопки выбора (16) выберите нужный размер кубиков.
10. Загорится соответствующая сигнальная лампа. Стандартная настройка предусматривает крупные кубики льда.

11. В зависимости от воды и температуры в помещении цикл производства льда занимает от 6 до 13 минут.
12. Откройте крышку и извлеките готовые кубики льда с помощью специальной лопатки для льда.
13. Нажмите кнопку включения/выключения, чтобы остановить производство льда и выключить прибор.

ПРИМЕЧАНИЕ

- ▶ Во время первого производственного цикла кубики льда получаются мелкими и неправильной формы. Примерно через 4 цикла кубики достигают нужного размера.
- ▶ Прибор останавливается, когда контейнер для кубиков льда заполнен. В этом случае загорается соответствующая сигнальная лампа (14). После извлечения кубиков льда прибор автоматически запускает новое производство ледяных кубиков. Следующий цикл производства льда запускается через короткий промежуток времени.
- ▶ Если бачок для воды пуст, прибор автоматически останавливается и загорается сигнальная лампа (15). Нажмите кнопку включения/выключения и долейте воду. После заливки воды перезапустите прибор с помощью кнопки включения/выключения. Цикл производства льда запускается через короткий промежуток времени.
- ▶ Если прибор больше не используется, необходимо слить остаточную воду. Следуйте инструкциям из раздела «Очистка и уход».

4 Чистка и обслуживание

В данной главе Вы получите важные указания по очистке прибора и уходу за ним. Пожалуйста, следуйте этим указаниям во избежание повреждений по причине неправильной очистки прибора и для обеспечения безотказной эксплуатации.

4.1 Информация по безопасности

⚠ ВНИМАНИЕ

Прежде чем приступить к очистке прибора, примите к сведению нижеприведенные указания по безопасности:

- ▶ Обновляйте воду в резервуаре для воды каждые 24 часа. Только так Вы можете обеспечить максимальный гигиенический стандарт.
- ▶ Перед очисткой выключите прибор и вытащите вилку из розетки.
- ▶ Отключайте прибор от сети, если он не используется и перед чисткой.
- ▶ Никогда не погружайте моторный блок прибора, кабель питания или вилку в воду либо иную жидкость и не помещайте их в посудомоечную машину.
- ▶ Не используйте для чистки прибора металлическую щетку, абразивные чистящие средства, кухонные очистители, едкие чистящие средства или острые предметы.
- ▶ Не используйте для очистки прибора агрессивные или абразивные чистящие средства, а также растворители.

4.2 Очистка

- Тщательно вымойте контейнер для кубиков льда, лопатку для льда теплой водой для промывки и вытрите детали насухо.
- Протрите прибор изнутри и снаружи влажной тряпкой.
- Фильтр: для удаления известковых отложений необходимо регулярно очищать фильтр. Для этого снимите фильтр с дна бака для воды и промойте его под проточной водой. Затем снова установите фильтр на штифты, которые находятся на дне бака для воды.

ВНИМАНИЕ

- ▶ Запрещается эксплуатировать прибор без фильтра!

4.3 Программа очистки

Прибор оснащен программой очистки, предназначенной для промывки системы подачи воды. Процесс занимает около 5 минут.

ПРИМЕЧАНИЕ

- ▶ Важно! Во время выполнения программы очистки не отключайте прибор от электросети.
1. Залейте чистую питьевую воду в бак для воды (3). Не превышайте отметку «max» (максимальный уровень).
 2. Удерживайте кнопку включения/выключения в нажатом положении около 2 секунд.
 3. Прибор запускает программу очистки. Четыре сигнальные лампы мигают поочередно.
 4. После завершения программы очистки прибор автоматически переключается в режим ожидания.

4.4 Слив остаточной воды

Для этого установите прибор на краю стола, подставьте под водосток достаточно большую емкость и откройте силиконовый затвор на нижней стороне прибора.

ПРИМЕЧАНИЕ

- ▶ Всегда храните прибор без воды в баке и в очищенном состоянии.
- ▶ Если вы не планируете использовать прибор в течение длительного времени, рекомендуется хранить его в оригинальной упаковке.

5 Проблемы и способы их решения

В данной главе содержатся важные замечания по эксплуатации прибора. Соблюдайте следующие указания, чтобы избежать опасностей и повреждений.

5.1 Правила техники безопасности

ВНИМАНИЕ

- ▶ Ремонт электроприборов разрешено осуществлять только квалифицированным специалистам, прошедшим обучение у производителя.

⚠ ВНИМАНИЕ

- ▶ Ненадлежащий ремонт может привести к значительным опасностям для пользователя и к повреждениям прибора.

5.2 Причины неисправностей и их устранение

Нижеприведенная таблица поможет при выявлении и устранении мелких неисправностей.

Ошибка	Возможная причина	Способ устранения
Прибор не включается.	Не вставлен сетевой штекер.	Вставить сетевой штекер.
 ADD WATER Горит лампочка.	Недостаточно воды в резервуаре.	Нажмите кнопку включения/выключения и долейте воду. После заливки воды перезапустите прибор с помощью кнопки включения/выключения.
 ICE FULL Горит лампочка..	Корзина для льда заполнилась.	Извлеките лед из корзины.
Компрессор издает аномальные шумы.	Слишком низкое сетевое напряжение.	Выключите прибор и проверьте сетевое напряжение.
Процесс выполняется нормально, однако лед не производится.	Температура в помещении или температура воды в резервуаре слишком высокая.	Рекомендуемая комнатная температура от 10 °C до 32 °C.
	В емкости для охлаждающего агента находится недостаточное количество охлаждающего агента, или часть электроники неисправна.	Обратитесь в сервисную службу.
Все сигнальные лампы мигают.	Прибор заблокирован льдом, или поврежден двигатель.	Обратитесь в сервисную службу.

ПРИМЕЧАНИЕ

- ▶ Если с помощью описанных выше шагов решить проблему не удалось, обратитесь, пожалуйста, в сервисную службу.
- ▶ Очистите машину перед отправкой в сервисную службу.

6 Утилизация отслужившего прибора

Отслужившие электрические и электронные приборы содержат еще много ценных материалов. Но они содержат также и вредные вещества, которые были необходимы для их работы и безопасности. В



бытовых отходах или при неправильном обращении они могут быть опасны для здоровья людей и окружающей среды. Поэтому ни в коем случае не выбрасывайте отслуживший прибор в бытовые отходы.

ПРИМЕЧАНИЕ

- ▶ Для утилизации отслуживших электрических и электронных приборов воспользуйтесь сборными пунктами, организованными в месте Вашего проживания. При необходимости соответствующую информацию можно получить в городской администрации, службе вывоза мусора или у продавца.
- ▶ Позаботьтесь о безопасном хранении Вашего отслужившего прибора в недоступном для детей месте до его вывоза.
- ▶ Газ-вытеснитель внутри прибора может загореться. Этот огнеопасный материал должен утилизироваться в соответствии с национальным регламентом.

6.1 Утилизация упаковки

Упаковка защищает прибор от повреждений при транспортировке. Упаковочные материалы выбираются с учетом экологичности и техники утилизации и поэтому пригодны для переработки. Возврат упаковки в оборот материалов экономит сырье и сокращает отходы. Сдавайте ненужные упаковочные материалы в приемные пункты системы утилизации „Зеленая точка“.



7 Гарантия

Мы предоставляем на данный прибор гарантию сроком 24 месяца с момента покупки, которая распространяется на дефекты материалов и производственные дефекты. Данная гарантия действительна для таких стран как Германия, Австрия и Нидерланды. Для получения гарантии в других странах, пожалуйста, свяжитесь с нами. Ваши права гарантированы соответствии со ст. 437 и далее. При этом останется в силе Гражданский кодекс Германии (BGB). Вы бесплатно можете воспользоваться своими законными гарантийными правами. Гарантия не распространяется на повреждения, возникшие в результате неправильного обращения или использования прибора, а также на неисправности, которые оказывают незначительное влияние на функции или стоимость прибора. Кроме того, гарантия не распространяется на детали, подверженные стандартному износу, на повреждения, возникшие при транспортировке (поскольку мы не несем за нее ответственности), а также повреждения, вызванные ремонтом, выполненным сторонними организациями. Данный прибор был разработан для некоммерческого (бытового) использования и его характеристики предназначены для удовлетворения соответствующих потребностей. Гарантийные обязательства распространяются на коммерческое использование прибора только в том случае, если оно сравнимо с домашним использованием. Данный прибор не предназначен для любого иного коммерческого использования. В случае возникновения законных жалоб мы можем отремонтировать поврежденный прибор либо заменить его на аналогичный исправный прибор по нашему усмотрению. О явных дефектах и повреждениях следует сообщить нам в течение 14 дней с момента доставки товара. Любые дальнейшие претензии исключены. При предъявлении претензии по гарантии, пожалуйста, свяжитесь с нами, прежде чем вернуть товар (наличие чека, подтверждающего факт покупки, обязательно!). Наши контактные данные («Гарант») указаны в начале настоящего Руководства по эксплуатации.

Índice Utilização

1	Informações gerais	123
1.1	Informações sobre este manual	124
1.2	Limitação de responsabilidade	124
1.3	Direitos de autor (copyright)	124
1.4	Escopo de fornecimento	124
1.5	Desembalar	124
2	Estrutura e funções	125
2.1	Panorâmica do aparelho	125
2.2	Painel de controle	126
2.3	Placa de identificação	126
3	Funcionamento e utilização	126
3.1	Antes da primeira utilização	126
3.2	Utilização do aparelho	126
4	Limpeza e conservação	127
4.1	Instruções de segurança	127
4.2	Limpeza	127
4.3	Programa de limpeza	128
4.4	Esvaziar a água residual	128
5	Resolução de falhas	128
5.1	Instruções de segurança	128
5.2	Sinais de avaria	129
6	Eliminação do aparelho usado	129
6.1	Descarte da embalagem	130
7	Garantia	130

1 Informações gerais

Por favor, leia atentamente as informações contidas neste manual para rapidamente, familiarize-se com o aparelho e usar suas funções em plena capacidade.

O seu aparelho irá atendê-lo por muitos anos se usar correta e o conservar devidamente. Desejamos-lhe muita satisfação durante o uso.

1.1 Informações sobre este manual

Este manual de instruções faz parte do Máquina de fazer cubos de gelo CASO IceChef Compact (adiante designado por aparelho) ele fornece instruções importantes para a montagem, segurança, uso adequado e a conservação do aparelho. Manual do usuário deve ser mantido sempre à mão perto do aparelho. Deve ser lido e usado pela pessoa responsável:

- Ligar,
- resolução de falhas e / ou
- Operação,
- limpeza do aparelho

da unidade é colocada em funcionamento.

Guarde estas instruções em lugar seguro e disponibilize aos terceiros que irão usá-lo no futuro.

1.2 Limitação de responsabilidade

As informações técnicas contidas e as indicações de dados deste manual para a instalação, operação e conservação correspondem com os últimos avanços técnicos no momento da impressão e está publicado tendo em conta a nossa experiência e conhecimento na época.

Por este motivo nós não somos responsáveis pelos sinais, ilustrações ou descrições contidas neste manual do usuário. O fabricante não é responsável pelos danos causados por:

- Descumprimento das regras
- Uso indevido
- Reparações indevidas
- Modificações técnicas na unidade
- Uso de peças de reposição não autorizadas
- Utilização de acessórios não autorizados

Não é recomendado fazer modificações no aparelho, elas não são cobertos pela garantia.

As traduções são feitas para o nosso know-how e compreensão. Não nos responsabilizamos por quaisquer erros de tradução, mesmo que a tradução seja feita por nós ou por nossa ordem. Portanto, apenas o texto original em alemão terá carácter vinculativo.

1.3 Direitos de autor (copyright)

Esta documentação é protegida por direitos de autor. CASO GmbH reserva-se todos os direitos, incluindo a reprodução fotomecânica, publicação e distribuição por meio de procedimentos especiais (por exemplo, processamento de dados, dados e suporte a redes de dados), no todo ou em parte. Válido exceto erros de conteúdo e modificações técnicas.

1.4 Escopo de fornecimento

Os artigos são fornecidos com os seguintes componentes como padrão:

- CASO IceChef Compact
- Cesto de cubos de gelo
- Pá de cubos de gelo
- Manual do usuário

1.5 Desembalar

Proceda como se segue para desembalar o aparelho:

- Retire o aparelho da caixa e remova o material de embalagem interior e exterior.
- Retire a fita adesiva que fixa a pá de cubos de gelo e o cesto de cubos de gelo.
- Limpe bem o depósito de água e o cesto de cubos de gelo, bem como a pá de cubos de gelo antes da primeira utilização. (Ver capítulo "Limpeza e conservação")
- Enxague o interior da máquina com água. Abra a saída de água na parte inferior do aparelho para deixar sair a água do aparelho.

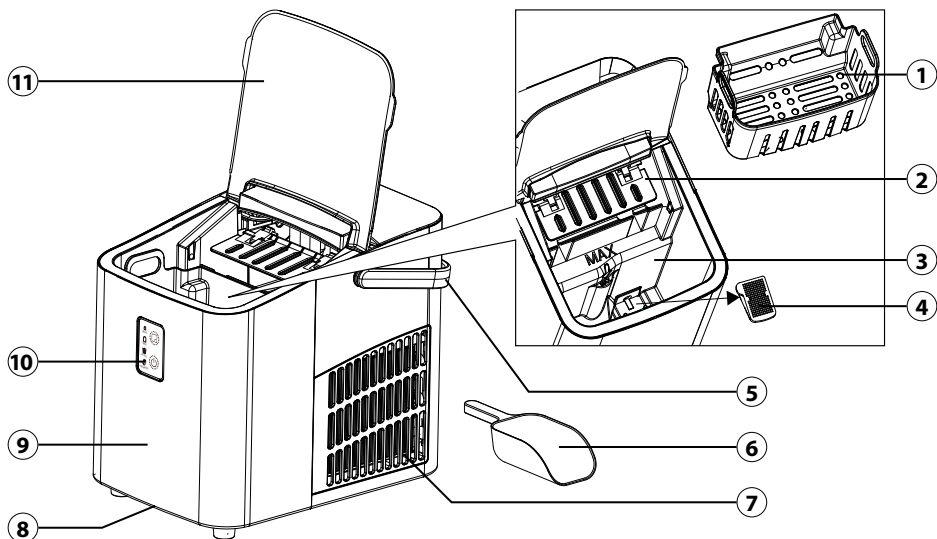
NOTA

- ▶ Se possível, mantenha a embalagem original durante o período de garantia do aparelho, para poder voltar a embalar corretamente o aparelho em caso de reclamação da garantia.

2 Estrutura e funções

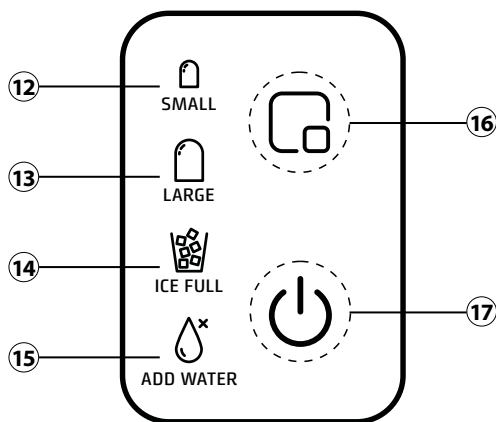
Este capítulo inclui algumas dicas importantes sobre a estrutura e o funcionamento do aparelho.

2.1 Panorâmica do aparelho



- | | | | |
|---|------------------------|---|--------------------|
| ① | Cesto de cubos de gelo | ⑦ | Ventoinha |
| ② | Empurrador de gelo | ⑧ | Saída de água |
| ③ | Depósito de água | ⑨ | Base do aparelho |
| ④ | Peneira | ⑩ | Painel de comando |
| ⑤ | Asa | ⑪ | Tampa transparente |
| ⑥ | Pá de cubos de gelo | | |

2.2 Painel de controle



Indicadores luminosos:

- 12** Cubos de gelo pequenos
- 13** Cubos de gelo grandes
- 14** Cesto de cubos de gelo cheio
- 15** Encha com água

Botões:

- 16** Seleção do tamanho dos cubos de gelo
- 17** Botão ON/OFF

2.3 Placa de identificação

A placa de características com os dados de ligação e de desempenho encontra-se na parte de trás do aparelho.

3 Funcionamento e utilização

Este capítulo inclui algumas dicas importantes sobre o funcionamento e a operação do dispositivo. Observar essas dicas para evitar danos e perigos.

3.1 Antes da primeira utilização

Limpe o aparelho como descrito no capítulo “Limpeza e conservação”.

3.2 Utilização do aparelho

NOTA

- ▶ Aguarde pelo menos 2 horas antes de ligar o aparelho. O líquido de refrigeração precisa deste tempo para assentar.
- ▶ A temperatura ambiente recomendada é de 10 °C a 32 °C.

1. Verifique se o fecho de silicone está corretamente posicionado na saída de água na parte inferior do aparelho.
2. Coloque o aparelho numa superfície firme e plana.
3. Abra a tampa transparente (11) e retire o cesto de cubos de gelo (1).
4. Existe uma peneira (4) no fundo do depósito de água (3). Certifique-se de que está firmemente inserida.
5. Encha o depósito de água (3) com água potável. Preste atenção à marcação máxima.
6. Volte a colocar o cesto de cubos de gelo e feche novamente a tampa do aparelho.
7. Insira a ficha de rede na tomada.
8. Prima o botão ON/OFF (17) para ligar o aparelho.
9. Utilize o botão de seleção (16) para escolher o tamanho de cubos de gelo desejado.

10. O indicador luminoso correspondente acende-se. Por predefinição estão ajustados os cubos de gelo grandes.
11. Dependendo da temperatura da água e da temperatura ambiente, um ciclo de produção de gelo demora cerca de 6 a 13 minutos.
12. Abra a tampa e utilize a pá de cubos de gelo para retirar os cubos de gelo prontos.
13. Prima o botão ON/OFF para parar a produção de cubos de gelo e desligar o aparelho.

NOTA

- ▶ Durante os primeiros ciclos de produção, os cubos de gelo são pequenos e irregulares. Após cerca de 4 ciclos, os cubos de gelo atingem o tamanho pretendido.
- ▶ O aparelho para quando o cesto de cubos de gelo está cheio. Se for esse o caso, o indicador luminoso correspondente (14) acende-se. Uma vez retirados os cubos de gelo, o aparelho começa automaticamente a produzir mais cubos de gelo. O aparelho demora um pouco a reiniciar a produção de gelo.
- ▶ O aparelho para automaticamente quando o depósito de água está vazio e o indicador luminoso (15) acende-se. Prima o botão ON/OFF e encha com água. Depois de ter enchido com água, reinicie o aparelho premindo o botão ON/OFF. O aparelho demora um pouco a iniciar a produção de gelo.
- ▶ Escoe a água residual quando já não estiver a utilizar o aparelho. Proceda como descrito no capítulo "Limpeza e conservação".

4 Limpeza e conservação

Este capítulo inclui importantes sobre as dicas limpeza e a conservação do aparelho. Ter em mente as instruções e danos por limpeza inadequada do dispositivo e certifique-se de que o dispositivo funciona sem erros.

4.1 Instruções de segurança

CUIDADO

Tenha em mente as seguintes instruções de segurança antes de limpar o aparelho:

- ▶ Mudar a água do reservatório de água de 24 em 24 horas para evitar os agentes patogénicos.
- ▶ Desligue o aparelho antes de o limpar e desligue a ficha da tomada.
- ▶ Não mergulhe o aparelho em água ou noutros líquidos e não o coloque na máquina de lavar louça.
- ▶ Se a humidade penetrar no aparelho, os componentes electrónicos podem ficar danificados.
- ▶ Não utilize produtos de limpeza ou solventes agressivos ou abrasivos.
- ▶ Não raspe a sujidade persistente com objectos duros.

4.2 Limpeza

- Limpe bem o cesto de cubos de gelo e a pá de cubos de gelo em água morna de lavagem e seque bem as peças.
- Limpe o interior e o exterior do aparelho com um pano húmido.
- Peneira: limpe a peneira em intervalos regulares para remover depósitos de calcário. Para isso, retire a peneira do fundo do depósito de água e passe-a por água corrente. Em seguida, volte a colocar a peneira nos pinos no fundo do depósito de água.

DE
EN
ES
SV
FR
IT
NL
RU
PT
TR
HE
AR

⚠ CUIDADO

▶ Nunca use o aparelho sem a peneira!

4.3 Programa de limpeza

O aparelho dispõe de um programa de limpeza que lava o sistema de água. O processo demora cerca de 5 minutos.

NOTA

▶ Importante! Não desligue o aparelho da corrente elétrica durante o programa de limpeza.

1. Encha o depósito de água (3) com água potável limpa. Preste atenção à marcação máxima.
2. Prima e mantenha premido o botão ON/OFF durante cerca de 2 segundos.
3. O aparelho inicia o programa de limpeza. Os quatro indicadores luminosos piscam alternadamente.
4. O aparelho passa automaticamente para o modo standby quando o programa de limpeza está concluído.

4.4 Esvaziar a água residual

Para o efeito, coloque o aparelho na borda de uma mesa, segure um recipiente suficientemente grande por baixo da saída de água e abra o fecho de silicone na parte inferior do aparelho.

NOTA

- ▶ Guarde sempre o aparelho sem água no depósito de água e num estado limpo.
- ▶ Recomendamos que guarde o aparelho na sua embalagem original se não tencionar utilizá-lo durante um período mais longo.

5 Resolução de falhas

Este capítulo inclui algumas dicas importantes sobre as falhas do aparelho a solução de problemas de. Siga estas dicas para evitar danos e perigos.



5.1 Instruções de segurança

⚠ CUIDADO

- ▶ Reparação de equipamentos eléctricos e electrónicos deve ocorrer somente por pessoal autorizado e treinado pelo fabricante.
- ▶ Reparação inadequada poderia pôr em perigo o usuário e causar danos ao dispositivo.

5.2 Sinais de avaria

Em caso de anomalia, no display é indicado um código de erro que descreve a causa do erro.

Erro	Causa possível	Solução
Não é possível ligar o aparelho.	Ficha de rede não inserida.	Insira a ficha de rede.
O indicador luminoso  ADD WATER acende-se.	Não há água suficiente no depósito de água.	Prima o botão ON/OFF e encha com água. Depois de ter enchido com água, reinicie o aparelho premindo o botão ON/OFF.
O indicador luminoso  ICE FULL acende-se.	O cesto de cubos de gelo está cheio.	Retire os cubos de gelo do cesto.
O compressor está a fazer ruídos que não são normais.	A tensão de rede é demasiado baixa.	Desligue o aparelho e verifique a tensão de rede.
O processo decorre normalmente, mas não é produzido gelo.	A temperatura ambiente ou a temperatura da água no depósito é demasiado elevada.	A temperatura ambiente recomendada deve situar-se entre 10 °C e 32 °C.
	Não há líquido de refrigeração suficiente no reservatório de líquido de refrigeração ou uma parte da eletrónica está avariada.	Dirija-se ao serviço de apoio ao cliente.
Todos os indicadores luminosos piscam.	O aparelho é bloqueado por gelo ou o motor está danificado.	Dirija-se ao serviço de apoio ao cliente.

NOTA

- ▶ Se os passos mostrados acima não conseguirem resolver o problema, entre em contacto com o atendimento ao cliente.
- ▶ **Limpar o aparelho antes de o enviar para o centro de assistência.**

6 Eliminação do aparelho usado

Os produtos eléctricos e electrónicos usados contêm materiais reutilizáveis. No entanto, eles também contêm materiais nocivos necessários para sua operação e segurança. No lixo doméstico, ou antes a manipulação imprópria, coloca e em perigo a saúde humana e o ambiente. Portanto, não coloque seu aparelho usado em qualquer lixo doméstico.



NOTA

- ▶ Use os pontos de recolha de aparelhos eletricos e eletronicos – Eletrão. Contate as autoridades locais afim de saber quando e onde deve entregar o seu aparelho
- ▶ Armazenamento e eliminação de seu aparelho usado, protegendo contra o acesso de crianças.
- ▶ O propulsor no interior do aparelho é inflamável. A eliminação deste material inflamável tem de ser efetuada de acordo com os regulamentos nacionais.

6.1 Descarte da embalagem

A embalagem protege o aparelho contra danos causados pelo transporte. Os materiais de embalagem foram selecionados com uma filosofia adequada para efeitos de uma eliminação correcta e respeitosa com o meio ambiente e, portanto, são recicláveis. O retorno do material de embalagem ao ciclo matéria-prima economiza e reduz a geração de resíduos. Portanto, deposite os materiais de embalagem que não necessita nos pontos de recolha „ponto verde“.



7 Garantia

Atribuímos a este produto uma garantia de 24 meses a partir da data de venda, para defeitos de fabrico ou de material. A nossa garantia aplica-se à Alemanha, à Áustria e aos Países Baixos. Para todos os outros países, contacte-nos.

Os seus direitos legais de garantia de acordo com o § 437 e seguintes do Código Civil alemão não são afetados por isso. O exercício dos seus direitos legais em matéria de defeitos é gratuito para si. Esta garantia não inclui danos resultantes do uso ou manuseio improprio, nem por danos que não impeçam o funcionamento correto ou afetem o valor do aparelho. Consumíveis, danos de transporte que não sejam atribuíveis ao fabricante e danos resultantes de reparações efetuadas por pessoas não autorizadas estão excluídos desta garantia.

Este aparelho foi concebido para uma utilização domestica e os seus parâmetros de funcionamento correspondem ao expectável para tal utilização. O seu uso num contexto comercial só será abrangido pela garantia caso seja resultado de uma utilização comparável a domestica. Este aparelho não é destinado para uso industrial.

No evento da reclamação ser justificada iremos proceder a sua reparação ou substituição por um aparelho novo. Todas as avarias detetadas devem ser comunicadas no espaço de 14 dias após a entrega. Todas a reclamações posteriores serão excluídas desta garantia.

De modo a poder ativar a sua garantia, por favor entrar em contacto connosco antes de proceder a devolução do aparelho (acompanhado do respetivo documento comprovativo de compra). Os nossos dados de contacto („Garante“) encontram-se no início deste manual de instruções.

İçindekiler Çalıştırma

1 Genel	131
1.1 Bu Kılavuza ilişkin Bilgiler.....	132
1.2 Sorumluluğun Sınırlandırılması.....	132
1.3 Telif Hakkı Koruması.....	132
1.4 Teslimat Kapsamı.....	132
1.5 Ambalajı Açmak.....	132
2 Kurulum ve Fonksiyonlar	133
2.1 Genel Bakış.....	133
2.2 Kumanda Elemanları.....	134
2.3 Anma Değeri Levhası.....	134
3 Çalıştırma ve kullanım	134
3.1 İlk kullanımdan önce.....	134
3.2 Cihazın çalıştırılması.....	134
4 Temizlik ve Bakım	135
4.1 Güvenlik Açıklamaları.....	135
4.2 Temizleme.....	135
4.3 Temizleme programı.....	136
4.4 Kalan suyun boşaltılması.....	136
5 Arızanın Ortadan Kaldırılması	136
5.1 Güvenlik Açıklamaları.....	136
5.2 Arıza Sebepleri ve Tamirâtı.....	136
6 Eski Cihazın Ortadan Kaldırılması	137
6.1 Ambalaj Malzemelerinin İmhasıpa.....	137
7 Garanti	138

1 Genel

Makinenizi daha hızlı tanımak ve makinenizin tüm fonksiyonlarını tam olarak kullanabilmek için Lütfen bu kullanım kılavuzunda yer alan bilgileri okuyun. Makinenizi doğru kullanır ve bakımını yaparsanız cihazınızı uzun yıllar boyunca kullanabileceksiniz. Cihazınızı güle güle kullanın.

DE

EN

ES

SV

FR

IT

NL

RU

PT

TR

HE

AR

1.1 Bu Kılavuza ilişkin Bilgiler

Bu kullanım kılavuzu CASO IceChef Compact buz küpü makinesinin bir parçasıdır (bundan sonra sadece cihaz olarak anılacaktır) ve cihazınızın çalıştırılması, güvenliği, usulüne uygun kullanımı ve bakımı hakkında bilgi vermektedir. Bu Kullanım Kılavuzu her zaman cihazın yakınında bulundurulmalıdır. Bu Kullanım Kılavuzu,

- cihazın çalıştırılması,
- kullanılması,
- arızanın ortadan kaldırılması ve/veya
- temizlenmesi

çin görevlendirilecek herkes tarafından okunmalıdır ve uyulmalıdır. Bu Kullanım Kılavuzunu saklayınız ve cihazı bir başkasına vermeniz halinde, cihaz ile birlikte Kullanım Kılavuzunu da yeni sahibine teslim ediniz.

1.2 Sorumluluğun Sınırlandırılması

Kurulum, çalıştırma ve bakımla ilgili tüm teknik bilgi, veri ve notlar bu kullanım kılavuzu baskıya verildiği anda tam olarak güncel durumda olup bildiğimiz ve inandığımız kadarıyla geçmiş deneyim ve bulgularımız dikkate alınarak derlenmiş bulunmaktadır.

İşbu kullanım kılavuzunda ortaya konulan bilgi, resimlendirme veya tanımlamalardan hiçbir talep elde edilemez. Üretici, aşağıdakilerin sonucu olarak ortaya çıkan zararlardan dolayı herhangi bir sorumluluk üstlenmez:

- Kullanım kılavuzunun gözetilmemesi
- Kullanım amaçları dışında kullanımlar
- Uygun olmayan tamiratlar
- Teknik değişiklikler, Cihaz üzerinde değişiklik yapılması
- İzin verilmeyen yedek parçaların kullanılması
- Onaylanmamış aksesuarların kullanımı

Cihaz üzerinde değişiklik yapılması tavsiye edilmez ve değişiklik yapıldığı takdirde cihaz, garanti kapsamından çıkar. Tüm tercüme bilgimiz dâhilinde yapılmaktadır. Tercüme, tarafımızca veya talimatımız üzerine yapılmış olsa bile, tercüme hatalarından dolayı herhangi bir sorumluluk üstlenmemekteyiz. Orijinal Almanca metin tek bağlayıcı metin olarak kalmaktadır.

1.3 Telif Hakkı Koruması

İşbu doküman telif hakkı koruması ile korunmaktadır. CASO GmbH'nin, kısmen bile olsa, özel işlemler (örneğin, veri işleme, veri taşıyıcılar, veri ağları) kullanılarak yapılan fotomekanik çoğaltım, kopyalama ve dağıtım için olanlar dâhil, tüm hakları saklıdır. Ürün içerik değişiklikleri ile teknik değişikliklere tabidir.

1.4 Teslimat Kapsamı

Cihaz standart olarak aşağıdaki bileşenlerle birlikte teslim edilir:

- CASO IceChef Compact
- Buz küpü sepeti
- Buz küreği
- Kullanım Kılavuzu

1.5 Ambalajı Açmak

Cihazı ambalajından çıkarmak için aşağıdakileri yapın:

- Cihazı kutusundan çıkarın ve hem iç hem de dış ambalaj malzemesini çıkarın.
- Buz küreğini ve buz sepetini tutan yapışkan bantı çıkarın.
- İlk kullanımdan önce su tankını, buz sepetini ve buz küreğini iyice temizleyin. (bkz. Temizlik ve bakım bölümü)
- Makinenin içini su ile yıkayın. Cihazdaki suyu boşaltmak için cihazın alt tarafındaki su giderini açın.

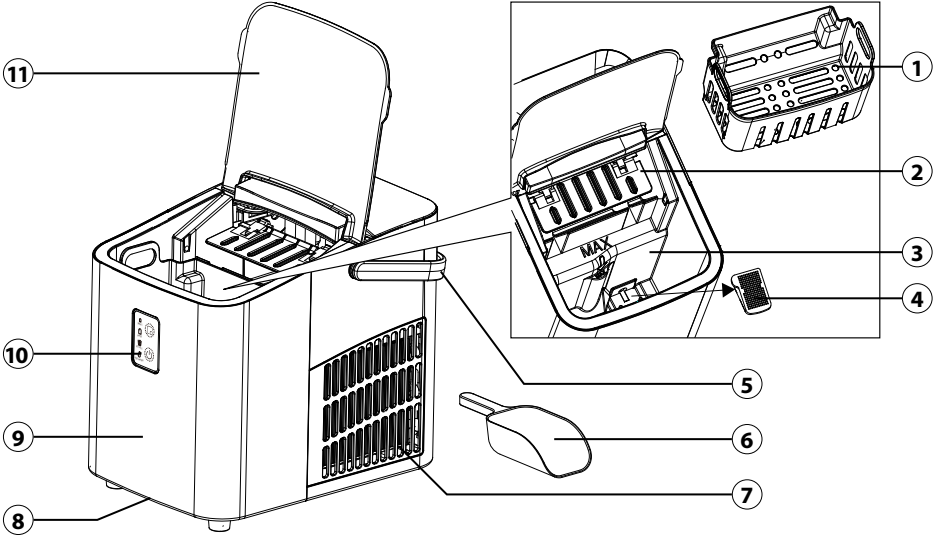
NOT

- Cihazınızın garanti süresi boyunca, garantiden yararlanmak istemeniz halinde cihazınızı tekrar usulüne uygun ambalajlayabilmeniz için, mümkün mertebe orijinal ambalajını saklı tutunuz.

2 Kurulum ve Fonksiyonlar

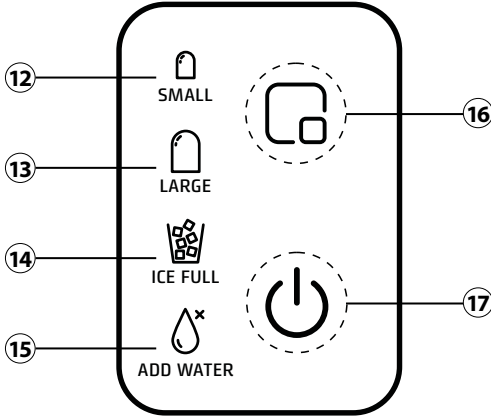
Kullanım Kılavuzunun bu bölümünde, cihazın kurulumu ve fonksiyonlarına ilişkin önemli açıklamalar verilmektedir.

2.1 Genel Bakış



- | | |
|-------------------|------------------|
| ① Buz küpü sepeti | ⑦ Fan |
| ② Buz itici | ⑧ Su gideri |
| ③ Su tankı | ⑨ Cihaz tabanı |
| ④ Süzgeç | ⑩ Kontrol paneli |
| ⑤ Taşıma kolu | ⑪ Saydam kapak |
| ⑥ Buz küreği | |

2.2 Kumanda Elemanları



Gösterge ışıkları:

- ⑫ Küçük buz küpleri
- ⑬ Büyük buz küpleri
- ⑭ Buz küpü sepeti dolu
- ⑮ Su doldurun

Düğmeler:

- ⑯ Buz küpü boyutu seçimi
- ⑰ Açma/kapama düğmesi

2.3 Anma Değeri Levhası

Bağlantı ve performans verilerini içeren nominal değer plakası cihazın arkasında bulunur.

3 Çalıştırma ve kullanım

Bu bölüm, ünitenin çalıştırılmasıyla ilgili önemli bilgiler içerir. Tehlike ve hasarı önlemek için talimatları izleyin.

3.1 İlk kullanımdan önce

Cihazı „Temizlik ve bakım“ bölümünde açıklandığı gibi temizleyin.

3.2 Cihazın çalıştırılması

NOT

- ▶ Cihazı çalıştırmadan önce en az 2 saat bekleyin. Soğutma sıvısının oturması için bu süreye ihtiyacı vardır.
- ▶ Tavsiye edilen oda sıcaklığı 10 ile 32 derece arasındadır.

1. Silikon kapağın cihazın alt tarafındaki su giderine doğru takılıp takılmadığını kontrol edin.
2. Cihazı sağlam ve düz bir yüzeye koyun.
3. Saydam kapağı (11) açın ve buz küpü sepetini (1) çıkarın.
4. Su tankının (3) tabanında bir süzgeç (4) bulunmaktadır. Bunun yerine tam oturmuş olmasına dikkat edin.
5. Su tankına (3) içme suyu doldurun. Maks. işaretine dikkat edin.
6. Buz küpü sepetini yerine takın ve cihazın kapağını tekrar kapatın.
7. Elektrik fişini prize takın.
8. Cihazı çalıştırmak için açma/kapama düğmesine (17) basın.
9. Seçme düğmesi (16) ile istenen buz küpü boyutunu seçin.

10. Buna ait gösterge ışığı yanacaktır. Standart olarak büyük buz küpüne ayarlanmıştır.
11. Su ve oda sıcaklığına bağlı olarak, buz yapma işlemi yaklaşık 6 ile 13 dakika arasında sürer.
12. Kapağı açın ve hazır buz küplerini buz küreği ile alın.
13. Buz küpü yapımını durdurmak ve cihazı kapatmak için açma/kapama düğmesine basın.

NOT

- ▶ İlk yapım döngüleri sırasında buz küpleri küçük ve düzensizdir. Yaklaşık 4 döngüden sonra buz küpleri istenen boyuta ulaşır.
- ▶ Buz küpü sepeti dolduğunda cihaz durur. Bu durumda, ilgili gösterge ışığı (14) yanar. Buz küplerini aldıktan sonra cihaz otomatik olarak buz küpü yapmaya devam eder. Cihazın buz yapımını yeniden başlatması biraz sürer.
- ▶ Su tankı boşaldığında cihaz otomatik olarak durur ve gösterge ışığı (15) yanar. Açma/kapama düğmesine basın ve su doldurun. Suyu doldurduktan sonra açma/kapama düğmesine basarak cihazı yeniden başlatın. Cihazın buz yapımını başlatması biraz sürer.
- ▶ Cihazı kullanmayı bitirdiğinizde kalan suyu boşaltın. „Temizlik ve bakım“ bölümünde açıklandığı gibi işlem yapın.

4 Temizlik ve Bakım

Kullanım Kılavuzunun bu bölümünde, cihazın temizliğine ve bakımına ilişkin önemli açıklamalar verilmektedir. Cihazın yanlış temizlenmesine bağlı olarak oluşabilecek hasarı engellemek ve cihazınızı arızasız bir şekilde çalıştırabilmek için kılavuzdaki açıklamaları dikkate alınız.

4.1 Güvenlik Açıklamaları

⚠ DİKKAT

Cihazınızı temizlemeden önce aşağıda belirtilen güvenlik açıklamalarını dikkate alınız:

- ▶ Patojenleri önlemek için su haznesindeki suyu her 24 saatte bir değiştirin.
- ▶ Temizlemeden önce cihazı kapatın ve fişi prizden çekin.
- ▶ Cihazı suya veya diğer sıvılara daldırmayın ve bulaşık makinesine koymayın.
- ▶ Cihazın içine nem girerse, elektronik bileşenler zarar görebilir.
- ▶ Agresif veya aşındırıcı temizlik maddeleri veya çözücüler kullanmayın.
- ▶ İnatçı kirleri sert cisimlerle kazımayın.

4.2 Temizleme

- Buz küpü kabını ve buz küreğini sıcak suyla iyice yıkayın ve bu parçaları iyice kurulayın.
- Cihazın içini ve dışını nemli bir bezle silin.
- Süzgeç: Kireç birikintilerini gidermek için süzgeci düzenli aralıklarla temizleyin. Bunun için süzgeci su tankının tabanından çıkarın ve akan suyun altında yıkayın. Ardından süzgeci su tankının tabanındaki pimlerin üzerine tekrar takın.

⚠ DİKKAT

- ▶ Cihazı asla süzgeçsiz kullanmayın!

4.3 Temizleme programı

Cihaz, su sistemini çalkalayan bir temizleme programına sahiptir. Bu işlem yaklaşık 5 dakika sürer.

NOT

► Önemli! Temizleme programı sırasında cihazın elektrik bağlantısını kesmeyin.

1. Su tankına (3) temiz içme suyu doldurun. Maks. işaretine dikkat edin.
2. Açma/Kapama düğmesini yaklaşık 2 saniye basılı tutun.
3. Cihaz temizleme programını başlatır. 4 gösterge ışığı dönüşümlü olarak yanıp söner.
4. Temizleme programı bittiğinde, cihaz otomatik olarak bekleme moduna geçer.

4.4 Kalan suyun boşaltılması

Bunun için cihazı bir masanın kenarına koyun, su giderinin altına yeterince büyük bir kap tutun ve cihazın alt tarafındaki silikon kapağı açın.

NOT

- Cihazı her zaman su tankı boş ve temiz bir şekilde saklayın.
- Cihazı uzun süre kullanmayı düşünmüyorsanız, orijinal ambalajında saklamanızı öneririz.

5 Arızanın Ortadan Kaldırılması

Kullanım Kılavuzunun bu bölümünde, cihazın arızasını tespit etmeye ve arızanın ortadan kaldırılmasına ilişkin önemli açıklamalar verilmektedir. Olası tehlikeleri ve hasarları önlemek açısından lütfen bu açıklamaları dikkate alın.


5.1 Güvenlik Açıklamaları


⚠ DİKKAT

- Cihaz tamirati, yalnızca üretici firma tarafından eğitilmiş kalifiye kişiler tarafından yapılmalıdır.
- Usulüne uygun olmayan cihaz tamiratlarına bağlı olarak kullanıcı açısından tehlike arz eden durumlar ve cihaz hasarları ortaya çıkabilir

5.2 Arıza Sebepleri ve Tamirati

Herhangi bir hata varsa, ekranınızda hatanın nedenini açıklayan bir hata kodu gösterilir.

Hata	Olası neden	Çare
Cihaz açılmıyor.	Fişi takılı değildir.	Fişini prize takın.
 ADD WATER gösterge ışığı yanıyor	Su tankında çok az su vardır.	Açma/kapama düğmesine basın ve su doldurun. Suyu doldurduktan sonra açma/kapama düğmesine basarak cihazı yeniden başlatın.

 ICE FULL gösterge ışığı yanıyor	Buz küpü sepeti dolmuştur.	Buzları sepetten alın.
Kompresör anormal sesler çıkarıyor.	Şebeke voltajı çok düşüktür.	Cihazı kapatın ve şebeke voltajını kontrol edin.
İşlem normal yürüyor, ama buz yapılmıyor.	Oda sıcaklığı veya tanktaki suyun sıcaklığı çok yüksektir.	Tavsiye edilen oda sıcaklığı 10 ile 32 derece arasında olmalıdır.
	Soğutma sıvısı kabında çok az soğutma sıvısı vardır veya elektronik aksamın bir parçasında arıza vardır.	Müşteri hizmetlerine başvurun.
Tüm gösterge ışıkları yanıp sönüyor.	Cihaz buzla tıkanmıştır veya motor hasar görmüştür.	Müşteri hizmetlerine başvurun.

NOT

- ▶ Yukarıda bahsedilen yardımlar sayesinde problemi çözememeniz halinde, lütfen müşteri servisi ile bağlantı kurunuz.
- ▶ **Müşteri hizmetleriyle iletişime geçmeden önce cihazı temizleyin.**

6 Eski Cihazın Ortadan Kaldırılması

Eski elektrikli ve elektronik cihazlar sıklıkla hâlâ değerli malzemeler içerebilmektedir. Bununla birlikte, işlevsellik ve güvenlikleri açısından gerekli olan zarar verici maddeler de içerebilmektedir. Söz konusu bu cihazlar geri dönüşüm atıkları içerisine dâhil edilmedikleri veya yanlış şekilde idare edildikleri takdirde, insan sağlığına ve çevreye zararlı olabilmektedirler. Bu nedenle, hangi şartlar altında olursa olsun eski cihazınızı geri dönüşümü mümkün olmayan atıklar içerisine koymayınız.

**NOT**

- ▶ Eski elektrikli veya elektronik cihazları iade etmek ve geri dönüşüme sokmak için kentinizde kurulmuş bulunan toplama noktalarından faydalanınız. Gerekli olduğu takdirde, bilgi için belediyenize, lokal çöp toplama hizmetlerine veya bayiinize başvurunuz.
- ▶ Eski cihazınızın alınıp götürülene kadar çocuklardan uzak şekilde güvenli olarak muhafaza edildiğinden emin olunuz.
- ▶ Cihazın içindeki itici gaz yanıcıdır. Bu yanıcı maddenin imhası ulusal düzenlemelere uygun olarak yapılmalıdır.

6.1 Ambalaj Malzemelerinin İmhası

Cihaz ambalajı, nakliye sırasında meydana gelebilecek hasarlara karşı cihazı korumaktadır. Ambalaj malzemeleri, çevre dostu ve imha tekniği göz önünde bulundurularak seçilmiş olduğu için geri dönüştürülebilir. Ambalajın malzeme sirkü-



DE

EN

ES

SV

FR

IT

NL

RU

PT

TR

HE

AR

lasyonuna gönderilebilir durumda olması sayesinde ham madde tasarrufu sağlanmaktadır ve çöp giderlerini düşürmektedir. Artık ihtiyaç duymayacağınız ambalaj malzemelerini, lütfen »Yeşil Nokta« değerlendirme sistemi için toplama merkezlerinde imha ediniz.

7 Garanti

Bu ürün için, üretim veya malzeme hatalarından kaynaklanabilecek kusurlar için satın alış tarihinden itibaren 24 ay garanti vermekteyiz. Garantimiz Almanya, Avusturya ve Hollanda için geçerlidir. Diğer tüm ülkeler için lütfen bizimle iletişime geçin.

Madde 437 ve devam Alman Medeni Kanunu (BGB) uyarınca yasal garanti talepleriniz saklı kalır. Yasal kusur haklarınızı talep etmek sizin için ücretsizdir. Garanti, yanlış kullanım veya kullanım hatalarından oluşabilecek hasarları veya cihazın işlevini veya değerini çok az etkileyen kusurları kapsamaz. Ayrıca, bundan sorumlu olmadığımız sürece, aşınan parçalar, nakliye hasarları ve üçüncü taraflarca yapılan onarımlardan kaynaklanan hasarlar garanti kapsamı dışındadır.

Bu cihaz özel kullanım (ev kullanımı) için tasarlanmış ve performans olarak öyle uyarlanmıştıdır. Herhangi bir ticari kullanım, yalnızca özel kullanım ile karşılaştırılabileceği ölçülerde garanti kapsamına alınır. Daha fazla ticari kullanım için tasarlanmamıştır.

Yerinde talepler olması durumunda, kendi takdimimize bağlı olarak, arızalı cihazı onaracağız veya arızasız bir cihaz ile değiştireceğiz. Bariz kusurlar, teslimattan sonraki 14 gün içinde bize bildirilmelidir. Diğer talepler söz konusu değildir.

Bir garanti talebinde bulunarak yararlanmak için lütfen cihazı iade etmeden önce mutlaka bizimle iletişime geçin (her zaman satın alma belgesi olan fatura ile birlikte!). İletişim bilgilerimizi ("Teminat Veren") bu çalışma talimatlarının başında bulacaksınız.

תוכן העניינים

1 נושאים כלליים	139
1.1 מידע על מדריך זה	140
1.2 הגבלת אחריות	140
1.3 הגנת זכויות יוצרים	140
1.4 היקף האספקה	140
1.5 פריקה	140
2 התקנה ותפקוד	141
2.1 סקירה כללית	141
2.2 רכיבי הפעלה	141
2.3 תווית סוג	142
3 הפעלה ותפעול	142
3.1 לפני השימוש הראשון	142
3.2 תפעול המכשיר	142
4 ניקוי ותחזוקה	142
4.1 הוראות בטיחות	143
4.2 ניקוי	143
4.3 תוכנית הניקוי	143
4.4 ריקון שארית המים	143
5 תיקון תקלות	143
5.1 הוראות בטיחות	144
5.2 מחווני תקלות	144
6 סילוק המכשיר הישן	144
6.1 סילוק האריזה	145
7 אחריות	145

נושאים כלליים 1

קרא את המידע הכלול כאן כדי שתוכל להכיר במהירות את המכשיר שלך ולנצל את מלוא התכונות שלו. המכשיר שלך ישרת אותך במשך שנים רבות אם תטפל ותתחזק אותו כראוי

1.1 מידע על מדריך זה

הוראות הפעלה אלו הן חלק ממכונת קוביות הקרח (להלן המכשיר) ומספקות לך מידע חשוב על ההפעלה, הבטיחות, השימוש המיועד והטיפול במכשיר. מדריך ההפעלה חייב להיות תמיד זמין במכשיר.
הוא חייב להיקרא ולהשתמש על ידי כל מי שהונחה להתקנה להפעלה לתקן תקלה ו/או לנקות את המכשיר
שמור את מדריך ההפעלה והעבר אותו לבעלים הבאים יחד עם המכשיר

1.2 הגבלת אחריות

כל המידע הטכני, הנתונים וההוראות להתקנה, תפעול ותחזוקה הכלולים במדריך זה תואמים את המצב העדכני ביותר בזמן ההדפסה ומבוססים על הניסיון והידע הקודם שלנו למיטב ידיעתנו. לא ניתן לגזור טענות מהמידע, האיורים והתיאורים במדריך זה. היצרן אינו נושא באחריות לנזק עקב כל המידע הטכני, הנתונים וההוראות להתקנה, תפעול ותחזוקה הכלולים במדריך זה תואמים את המצב העדכני ביותר בזמן ההדפסה ומבוססים על הניסיון והידע הקודם שלנו למיטב ידיעתנו. לא ניתן לגזור טענות מהמידע, האיורים והתיאורים במדריך זה. היצרן אינו נושא באחריות לנזק עקב

1.3 הגנת זכויות יוצרים

שומרת לעצמה את כל הזכויות, לרבות שכפול CASO GmbH. תיעוד זה מוגן בזכויות יוצרים. חברת פוטו-מכני, העתקה והפצה תוך שימוש בתהליכים מיוחדים (למשל עיבוד נתונים, אמצעי לאחסון נתונים ורשתות נתונים), אפילו באופן חלקי. הזכות לתוכן ושינויים טכניים שמורים

1.4 היקף האספקה

המכשיר מסופק כסטנדרט עם הרכיבים הבאים
CASO IceChef Compact •
סלסלת קוביות קרח •
יעה קרח •
מדריך הפעלה •

1.5 פריקה

כדי לפרוק את המכשיר מאריזתו, בצע את הפעולות הבאות
הוצא את המכשיר מהקופסה והסר את חומרי האריזה הפנימיים והחיצוניים כאחד
הסר את הסרט הדביק המאבטח את כף הקרח ואת סלסלת הקרח
לפני השימוש הראשון, נקה ביסודיות את מיכל המים ואת סלסלת הקרח ואת כף הקרח.
(ראה פרק ניקוי וטיפול)
שטוף את פנים המכונה במים. פתח את ניקוז המים בתחתית המכשיר כדי לנקות את המים מהמכשיר

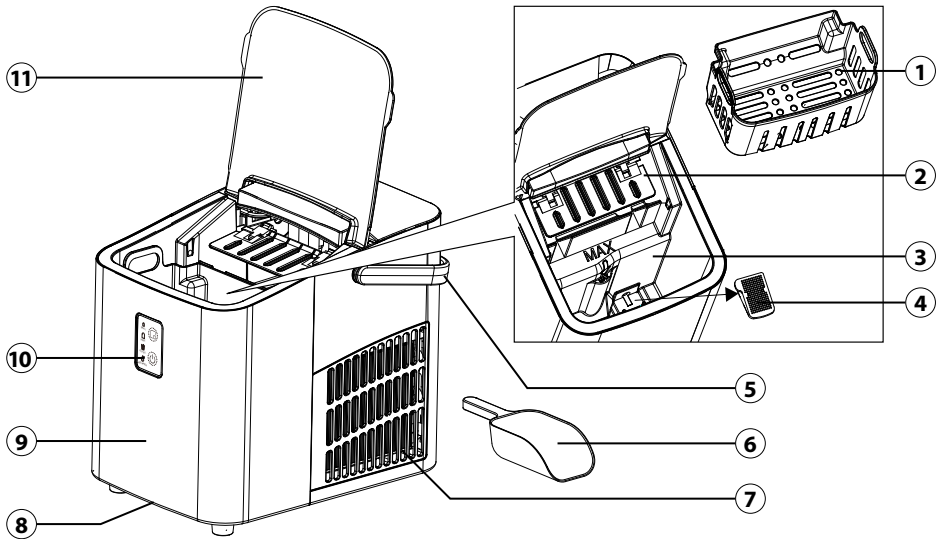
הודעה

במידת האפשר, שמור את האריזה המקורית במשך תקופת האחריות של המכשיר, כך שניתן יהיה לארוז את המכשיר כראוי שוב במקרה של תביעת אחריות

2 התקנה ותפקוד

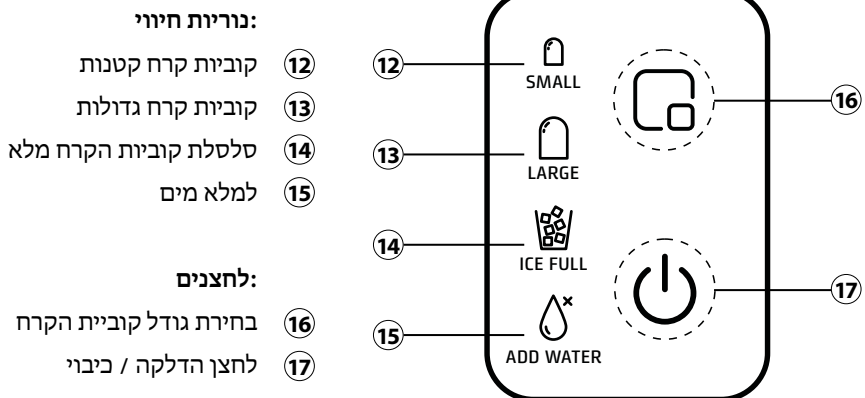
פרק זה מספק לך מידע חשוב על ההתקנה והתפקוד של המכשיר

2.1 סקירה כללית



- | | |
|--------------------|---------------|
| 1 סלסלת קוביות קרח | 7 מאוורר |
| 2 כלי חפירת הקרח | 8 נקז מים |
| 3 מיכל מים | 9 בסיס המכשיר |
| 4 מסננת | 10 לוח הפעלה |
| 5 ידית נשיאה | 11 כיסוי שקוף |
| 6 כף לקרח | |

2.2 רכיבי הפעלה



נוריות חיווי:

- | |
|--------------------------|
| 12 קוביות קרח קטנות |
| 13 קוביות קרח גדולות |
| 14 סלסלת קוביות הקרח מלא |
| 15 למלא מים |

לחצנים:

- | |
|---------------------------|
| 16 בחירת גודל קוביית הקרח |
| 17 לחצן הדלקה / כיבוי |

תווית סוג 2.3

תגית השם עם נתוני החיבור והביצועים ממוקמת בגב המכשיר

3 הפעלה ותפעול

פרק זה מספק לך מידע חשוב על הפעלת המכשיר. פעל לפי ההוראות כדי למנוע סכנה ונזק

3.1 לפני השימוש הראשון

“יש לנקות את המכשיר כמתואר בסעיף „ניקוי וטיפול

3.2 תפעול המכשיר

הודעה

המתן שעתיים לפחות לפני הפעלת המכשיר. נוזל הקירור צריך זמן זה להתייבב

32°C טמפרטורת החדר המומלצת היא 10°

1. בדוק כי מכסה הסיליקון ממוקם נכון בנקז המים בתחתית המכשיר
2. הנח את המכשיר על משטח יציב וישר
3. פתח את המכסה השקוף (11) והסר את סלסלת קוביות הקרח (1)
4. בתחתית מיכל המים (3) ישנה מסננת (4). ודא שהיא מוכנסת בחוזקה
5. לב לסימון הרמה המקסימלית סמלא מי שתייה לתוך מיכל המים (3). שי
6. החזר את סלסלת קוביות הקרח וסגור את מכסה המכשיר שוב
7. הכנס את תקע החשמל לשקע
8. לחץ על לחצן ההפעלה/כיבוי (17) כדי להפעיל את המכשיר
9. השתמש בלחצן הבחירה (16) כדי לבחור את גודל קוביית הקרח הרצויה
10. נורית החיווי המתאימה נדלקת. קוביות קרח גדולות מוגדרות כברירת מחדל
11. בהתאם לטמפרטורת המים וטמפרטורת החדר, מחזור ייצור קרח אחד אורך כ-6 עד 13 דקות
12. פתח את המכסה והשתמש בכף הקרח כדי להסיר את קוביות הקרח המוכנות
13. לחץ על לחצן ההפעלה/כיבוי כדי לעצור את ייצור קוביות הקרח ולכבות את המכשיר

הודעה

במהלך מחזורי הייצור הראשונים, קוביות הקרח קטנות ולא סדירות. לאחר כ-4 מחזורים קוביות הקרח מגיעות לגודל הרצוי

המכשיר מפסיק כאשר סל קוביות הקרח מלא. כאשר זה המקרה, נורית החיווי המתאימה (14) נדלקת. לאחר הסרת קוביות הקרח, המכשיר מתחיל אוטומטית במחזור ייצור קוביות קרח נוסף. לוקח רגע עד שהמכשיר יתחיל מחדש את ייצור הקרח

המכשיר מפסיק אוטומטית כאשר מיכל המים ריק ונורית החיווי (15) נדלקת. לחץ על לחצן ההפעלה/כיבוי ומלא מים מחדש. לאחר שמילאת את המים מחדש, הפעל שוב את המכשיר באמצעות לחצן ההפעלה/כיבוי. לוקח רגע עד שהמכשיר מתחיל לייצר קרח

“רוקן את שארית המים כאשר אינך משתמש יותר במכשיר. המשך כמתואר ב- „ניקוי וטיפול

ניקוי ותחזוקה 4

פרק זה מספק לך מידע חשוב על ניקוי וטיפול בפריט. שים לב להוראות כדי למנוע נזק שיכול להגרם כתוצאה מניקוי שגוי של הפריט וכדי להבטיח פעולה ללא תקלות

הוראות בטיחות 4.1

זהירות ⚠

שים לב להוראות הבטיחות הבאות לפני שתתחיל לנקות את המכשיר יש לנקות את המכשיר באופן קבוע ולהסיר שאריות. מכשיר שלא נשמר במצב נקי משפיע לרעה על חיי השירות שלו ועלול להוביל למצב מסוכן למכשיר אין לטבול את המכשיר במים או בנוזלים אחרים ולא הכניסו אותו למדיח כלים אם חודרת לחות למכשיר, רכיבים אלקטרוניים עלולים להינזק אין להשתמש בחומרי ניקוי אגרסיביים או שוחקים ובחומרים ממסים אין לגרד לכלוך עיקש עם מכשירים קשים

ניקוי 4.2

נקו היטב את מגש קוביות הקרח ואת כף הקרח במי שטיפה חמימים וייבש את החלקים היטב נגב את החלק הפנימי והחיצוני של המכשיר עם מטלית לחה מסננת: נקה את המסננת מרווחים קבועים כדי להסיר משקעי אבנית. לשם כך, שלוף את המסננת מתחתית מיכל המים החוצה ושטוף אותה תחת מים זורמים. לאחר מכן החזר את המסננת על הפינים בתחתית מיכל המים

זהירות ⚠

לעולם אל תשתמש במכשיר ללא מסננת!

תוכנית הניקוי 4.3

למכשיר תוכנית ניקוי השוטפת את מערכת המים. התהליך אורך כ-5 דקות

הודעה

חשוב! אל תנתק את המכשיר מאספקת החשמל במהלך תוכנית הניקוי

1. מלא מי שתייה נקיים לתוך מיכל המים (3). שים לב לסימון הרמה המקסימלית
2. לחץ והחזק את לחצן ההפעלה/כיבוי למשך כ-2 שניות
3. המכשיר מתחיל את תוכנית הניקוי. ארבע נוריות החיווי מהבהבות לסירוגין
4. המכשיר עובר אוטומטית למצב המתנה עם סיום תוכנית הניקוי

ריקון שארית המים 4.4

לשם כך, הניח את המכשיר על קצה שולחן, החזק מיכל גדול מספיק מתחת לנקז המים ופתח את סגר הסיליקון בתחתית המכשיר

הודעה

אחסן תמיד את המכשיר ללא מים במיכל המים ובמצב נקי אנו ממליצים לאחסן את המכשיר באריזתו המקורית אם אינך מתכנן להשתמש בו במשך תקופה ארוכה

5 תיקון תקלות

פרק זה מספק לך מידע חשוב על איתור תקלות פתרון תקלות. שים להוראות כדי למנוע סכנות ונזקים

5.1 הוראות בטיחות

זהירות

תיקונים למכשירי חשמל מותרים להתבצע רק על ידי מומחים שהוכשרו על ידי היצרן. תיקונים לא מקצועיים עלולים לגרום לסיכונים משמעותיים למשתמש ולפגוע במכשיר.

5.2 מחוויי תקלות

הטבלה שלהלן תעזור לך לאתר ולתקן תקלות קלות.

תיקון	סיפה אפשרית	התקלה
חבר את תקע החשמל	תקע החשמל לא מחובר	לא ניתן להפעיל את המכשיר
לחץ על לחצן ההפעלה/ כיבוי ומלא מים מחדש. לאחר שמילאת את המים מחדש, הפעל שוב את המכשיר באמצעות לחצן ההפעלה/ כיבוי	יש מעט מדי מים במיכל המים	 ADD WATER נורית החיווי נדלקת
תוציא את הקרח מהסלסלה	סלסלת קוביות הקרח מלאה	 ICE FULL נורית החיווי נדלקת
כבה את המכשיר ובדוק את מתח החשמל	מתח החשמל נמוך מדי	המדחס משמיע רעשים חריגים
טמפרטורת החדר המומלצת צריכה להיות בין 10 ל-32 מעלות צלזיוס	טמפרטורת החדר או טמפרטורת המים במיכל גבוהה מדי	התהליך עובד כרגיל, אך לא נוצר קרח.
פנה לתמיכה לשרות לקוחות	יש מעט מדי נוזל קירור במיכל נוזל הקירור או שחלק מהאלקטרוניקה פגום	
פנה לתמיכה לשרות לקוחות	המכשיר נחסם על ידי קרח או שהמנוע פגום	כל נוריות החיווי מהבהבות

הודעה

אם השלבים לעיל אינם פותרים את הבעיה, אנא צור קשר עם שירות הלקוחות. יש לנקות את המכשיר טרם שליחתו לשירות הלקוחות.

6 סילוק המכשיר הישן



מכשירים חשמליים ואלקטרוניים ישנים עדיין מכילים חומרים יקרי ערך לרוב. אבל הם מכילים גם חומרים מזיקים שהיו הכרחיים לתפקודם ולבטיחותם. פסולת שאריות או אם מטפלים בהן בצורה לא נכונה, הן עלולות לפגוע בבריאות האדם ובסביבה. לכן, בשום פנים ואופן אסור לזרוק את המכשיר הישן לפח רגיל.

הודעה

השתמש בנקודת האיסוף שהוקמה על ידי מקום מגוריך כדי להחזיר ולמחזר מכשירים חשמליים ואלקטרוניים ישנים. במידת הצורך, לקבלת מידע פנה לעירייה שלך, למסלק האשפה או לסוחר שלך ודא שלמכשיר הישן שלך אין גישה לילדים עד לסילוקו. השלכת סילוק של החומר הדליק זה חייבת להיות בהתאם לתקנות הלאומיות

סילוק האריזה 6.1



האריזה מגינה על המכשיר מפני נזקים במהלך ההובלה. חומרי האריזה נבחרים על פי היבטים לאפשרות סילוק וידידותיים לסביבה ולכן ניתנים למחזור.

החזרת האריזה למחזור החומרים חוסכת בחומרי גלם ומפחיתה את כמות הפסולת. השלך "חומרי אריזה שאינם נחוצים עוד בנקודות האיסוף של מערכת המחזור, נקודה ירוקה

7 אחריות

למוצר זה אנו מספקים אחריות של 24 חודשים, החל מתאריך המכירה, עבור פגמים הנובעים מפגמי ייצור או חומה. האחריות שלנו חלה על גרמניה, אוסטריה והולנד. עבור כל שאר המדינות אנו פנה אלינו.

לא מושפעות מכך. ניצול הזכויות BGB תביעות האחריות הסטטוטוריות שלך לפי סעיף 437 ואילך הסטטוטוריות שלך על פגמים אינו כרוך בתשלום. האחריות אינה כוללת נזק שנגרם כתוצאה מטיפול או שימוש לא מקצועיים, כמו גם פגמים שמשפיעים רק במעט על תפקוד או ערכו של המכשיר. יתר על כן, חלקי בלאי, נזקי הובלה, אלא אם כן אנו אחראים לכך, וכן נזקים שנגרמו מתיקונים שלא בוצעו על ידינו, אינם נכללים בתביעת האחריות.

מכשיר זה תוכנן ומיועד לשימוש במרחבים פרטיים (שימוש ביתי). כל שימוש מסחרי שיתכן מכוסה באחריות רק במידה שניתן להשוות אותו לדרישות השימוש הפרטי. הוא אינו מיועד לשימוש מסחרי מתמשך.

אם התלונות מוצדקות, נתקן, לפי שיקול דעתנו, את המכשיר הפגום או נחליף אותו במכשיר נקי מפגמים. יש לדווח על ליקויים גלויים תוך 14 יום מהמסירה. תביעות נוספות אינן אפשריות.

כדי להגיש תביעת אחריות, אנו פנה אלינו לפני החזרת המכשיר (תמיד עם הוכחת רכישה!). ניתן למצוא את פרטי ההתקשרות שלנו ("מספקי שירותים") בתחילת מדריך הפעלה זה.

1	معلومات عامة	146
1.1	معلومات حول هذا الدليل	147
1.2	حدود المسؤولية	147
1.3	حقوق الطبع والنشر	147
1.4	نطاق التسليم وفحص النقل	147
1.5	تفريغ العبوة	147
2	الهيكل والوظيفة	148
2.1	نظرة عامة	148
2.2	مكونات التحكم	149
2.3	لوحة الاسم	149
3	الاستخدام والتشغيل	149
3.1	قبل الاستخدام الأول	149
3.2	تشغيل الجهاز	149
4	التنظيف والعناية	150
4.1	تعليمات السلامة	150
4.2	التنظيف	150
4.3	برنامج التنظيف	150
4.4	تصريف المياه المتبقية	151
5	استكشاف الأخطاء وإصلاحها	151
5.1	تعليمات السلامة	151
5.2	مؤشرات الأعطال	151
6	التخلص من الجهاز القديم	152
6.1	التخلص من العبوة	152
7	الضمان	152

1 معلومات عامة

اقرأ المعلومات المضمنة هنا حتى تتمكن من التعرف بسرعة على جهازك والاستفادة الكاملة من ميزاته. سيخدمك جهازك لسنوات عديدة إذا عالجته واعتنيت به بشكل صحيح. نحن نأمل أن تستمتع بها.

معلومات حول هذا الدليل 1.1

المشار إليها فيما يلي باسم) CASO IceChef Compact تعد تعليمات التشغيل هذه جزءًا من آلة صنع مكعبات الثلج وتزودك بمعلومات مهمة حول التشغيل والسلامة والاستخدام المقصود والعناية بالجهاز (الجهاز): يجب قراءة دليل المستخدم وتطبيقه من قبل كل شخص يقوم بما يلي، التشغيل التجريبي، العمليات، استكشاف الأخطاء وإصلاحها و/أو التنظيف، الجهاز احتفظ بإرشادات التشغيل هذه وقم بتمريرها إلى المالك التالي مع الجهاز

حدود المسؤولية 1.2

تتوافق جميع المعلومات والبيانات والتعليمات الفنية للتركيب والتشغيل والصيانة الواردة في هذا الدليل مع أحدث حالة في وقت الطباعة ويتم تنفيذها مع مراعاة خبرتنا السابقة ومعرفتنا على حد علمنا. لا يمكن استخلاص أي مطالبات من التفاصيل والرسوم التوضيحية والأوصاف الواردة في تعليمات التشغيل هذه. لا تتحمل الشركة المصنعة أي مسؤولية عن الأضرار الناجمة عن الحالات التالية:
عدم اتباع التعليمات
الاستخدام غير السليم
الإصلاحات غير السليمة
التغييرات الفنية وتعديلات الجهاز
استخدام قطع غيار غير مصرح بها
استخدام الملحقات غير المصرح بها
لا ينصح بإجراء تعديلات على الجهاز ولا يغطيها الضمان
يتم إجراء الترجمات على حد علمنا. نحن لا نتحمل أي مسؤولية عن أخطاء الترجمة، حتى لو تم إجراء الترجمة من قبلنا أو نيابة عنا. يبقى النص الألماني الأصلي فقط ملزمًا

حقوق الطبع والنشر 1.3

بجميع الحقوق، وكذلك حقوق الاستنساخ "CASO GmbH"، هذه الوثائق محمية بموجب حقوق النشر. تحتفظ شركة الميكانيكي الضوئي والنسخ والتوزيع عبر الإجراءات الخاصة (مثل معالجة البيانات ونقل البيانات وشبكة البيانات)، حتى إلى حد ما. تخضع للمحتوى والتغييرات الفنية

نطاق التسليم وفحص النقل 1.4

يتم تزويد الجهاز بالمكونات التالية بشكل قياسي:
CASO IceChef Compact •
سلة لمكعبات الثلج •
مغرفة ثلج •
كتيب الإرشادات

تفريغ العبوة 1.5

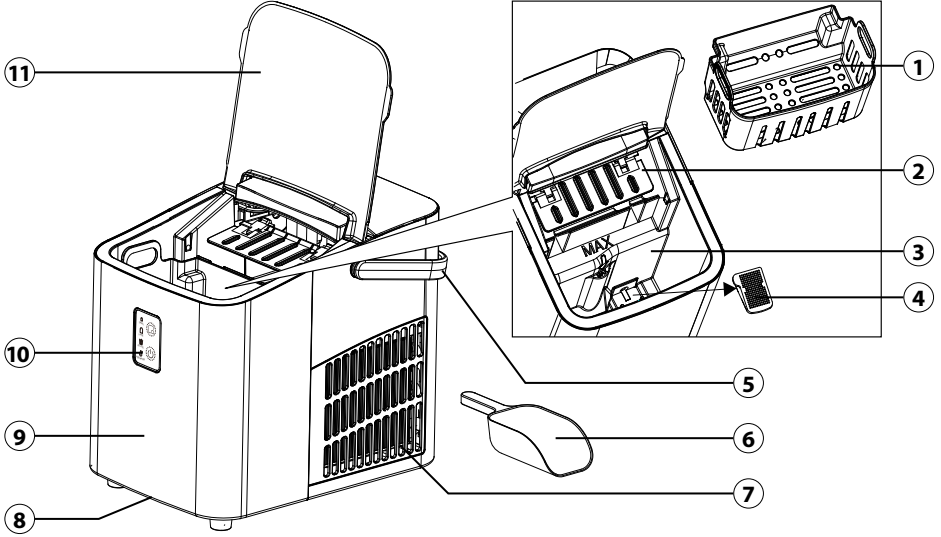
لنك الجهاز، تابع على النحو التالي:
قم بإزالة الجهاز من الكرتون وقم بإزالة كل من مادة التغليف الداخلية ومواد التغليف الخارجية
قم بإزالة الشريط اللاصق الذي يثبت مغرفة الثلج وسلة الثلج
قبل الاستخدام لأول مرة، نظف خزان المياه وسلة الثلج جيدًا بالإضافة إلى مغرفة الثلج. (انظر الفصل المعنون، "التنظيف والعناية")
اشطف الجزء الداخلي من الماكينة بالماء. افتح تصريف المياه في الجزء السفلي من الجهاز لإخراج الماء من الجهاز

كلما أمكن، يرجى الاحتفاظ بالعبوة الأصلية خلال فترة الضمان حتى تتمكن من استخدامها لإعادة الجهاز إذا كنت بحاجة إلى إلغاء الضمان.

الهيكل والوظيفة 2

يوفر لك هذا الفصل معلومات مهمة عن بنية الجهاز ووظيفته.

نظرة عامة 2.1

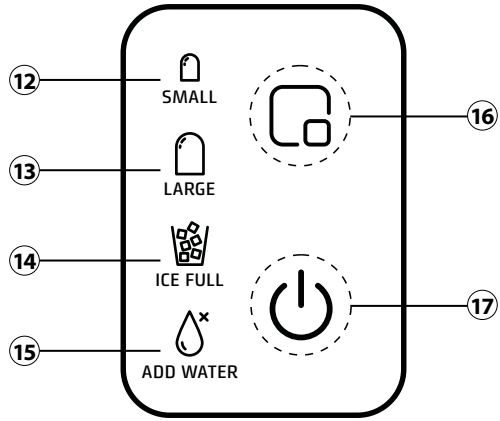


- 1 سلة لمكعبات الثلج
- 2 متزلق للثلج
- 3 خزان للمياه
- 4 منخل
- 5 مقبض الحمل
- 6 مجرفة للثلج

- 7 مروحة التبريد
- 8 مصرف المياه
- 9 قاعدة الجهاز
- 10 لوحة التحكم
- 11 غطاء شفاف

مكونات التحكم 2.2

- أضواء المؤشرات:
- مكعبات ثلج صغيرة ⑫
- مكعبات الجليد كبيرة ⑬
- سلة مكعبات الثلج ممثلة ⑭
- أضف المزيد من الماء ⑮
- الأزرار:
- اختيار حجم مكعبات الثلج ⑯
- زر الطاقة/زر إيقاف التشغيل ⑰



لوحة الاسم 2.3

توجد لوحة النوع مع بيانات الاتصال والأداء على الجزء الخلفي من الجهاز

الاستخدام والتشغيل 3

يوفر لك هذا الفصل تعليمات مهمة لتشغيل الجهاز. اتبع التعليمات لتجنب المخاطر والأضرار

قبل الاستخدام الأول 3.1

“نظف الجهاز كما هو موضح في فصل «التنظيف والعناية

تشغيل الجهاز 3.2

ملاحظة

انظر ساعتين (2) على الأقل قبل تشغيل الجهاز. يحتاج سائل التبريد إلى هاتين الساعتين للاستقرار تتراوح درجة حرارة الغرفة الموصى بها بين 10 و 32 درجة مئوية

1. تأكد من وضع غطاء السيليكون بشكل صحيح في مصرف المياه في الجزء السفلي من الجهاز
2. ضع الجهاز على سطح مستو ومستقر
3. افتح الغطاء الشفاف (11) وأزل السلة لمكعبات الثلج (1). يوجد منخل (4) أسفل خزان المياه (3). تأكد من إدخال هذا المنخل بإحكام
4. أضف مياه الشرب إلى خزان المياه (3). يجب الانتباه إلى ما يلي: الحد الأقصى للعلامة
5. استبدل السلة بمكعبات الثلج. ثم أغلق غطاء الجهاز مرة أخرى
6. قم بتوصيل قابس التيار الكهربائي بإحكام في المقبس
7. اضغط على زر الطاقة/زر إيقاف التشغيل (17) لبدء تشغيل الجهاز
8. استخدم زر التحديد (16) لتحديد الحجم المطلوب لمكعب الثلج
9. يضيء مصباح المؤشر المقابل، بشكل افتراضي، يتم ضبط مكعبات الثلج الكبيرة
10. وفقًا لدرجة حرارة الماء ووفقًا لدرجة حرارة الغرفة، يستغرق إنتاج الثلج حوالي 6 إلى 13 دقيقة حتى يكتمل
- 11.

- افتح الغطاء واستخدم مغرفة الثلج لإزالة مكعبات الثلج النهائية. 12.
اضغط على زر الطاقة/زر إيقاف التشغيل لإيقاف إنتاج مكعبات الثلج. بعد ذلك، قم بإيقاف تشغيل الجهاز. 13.

ملاحظة

خلال دورات التصنيع الأولية، تكون مكعبات الثلج صغيرة وغير منتظمة. بعد حوالي أربع (4) دورات، تصل مكعبات الثلج إلى الحجم المطلوب يتوقف الجهاز عندما تمتلئ سلة مكعبات الثلج. إذا كانت سلة مكعبات الثلج ممتلئة، يضيء مصباح المؤشر المقابل (14). بعد إزالة مكعبات الثلج، يبدأ الجهاز تلقائيًا في إنتاج المزيد من مكعبات الثلج. يستغرق الأمر بعض الوقت، ثم يبدأ الجهاز مرة أخرى وينتج الثلج يتوقف الجهاز تلقائيًا عندما يكون خزان المياه فارغًا. في هذه الحالة، يضيء مصباح المؤشر (15). اضغط على زر الطاقة/زر إيقاف التشغيل. ثم أعد ملء الخزان بالماء. عند ملء الماء، أعد تشغيل الجهاز باستخدام زر الطاقة/زر إيقاف التشغيل. يستغرق الأمر بعض الوقت، ثم يبدأ الجهاز مرة أخرى وينتج الثلج. قم بتصريف المياه المتبقية عند التوقف عن استخدام الجهاز. تابع حسب وصف فصل «التنظيف والعناية

التنظيف والعناية 4

يوفر لك هذا الفصل معلومات مهمة حول تنظيف الجهاز والعناية به. اتبع التعليمات لتجنب التلف بسبب التنظيف غير الصحيح للجهاز

تعليمات السلامة 4.1

تنبيه

اتبع تعليمات السلامة التالية قبل البدء في تنظيف الجهاز:
قم بتغيير الماء في خزان المياه كل 24 ساعة لتجنب مسببات الأمراض
قم بإيقاف تشغيل الجهاز قبل تنظيفه. اسحب القابس من مصدر الطاقة
لا تضع الجهاز في الماء أو السوائل الأخرى. كما لا تغسل الجهاز في غسالة الأطباق
إذا اخترقت الرطوبة الجهاز، فقد تتلف المكونات الإلكترونية للجهاز
لا تستخدم مواد التنظيف أو المذيبات العدوانية أو الكاشطة
لا تكشط الأوساخ المقاومة بالأشياء الصلبة

التنظيف 4.2

نظف حاوية مكعبات الثلج. نظف مغرفة الثلج جيدًا بماء الشطف الدافئ. بعد ذلك، جفف مكونات الجهاز جيدًا
امسح الأجزاء الداخلية والأجزاء الخارجية للجهاز بقطعة قماش مبللة
الغريبال: قم بتنظيف الغريبال على فترات منتظمة. قم بإزالة الرواسب الكلسية من المنخل. لهذا الغرض، اسحب المنخل من قاع خزان المياه واشطفه تحت الماء الجاري. بعد ذلك، ضع المنخل مرة أخرى على المسامير الموضوعة في الجزء السفلي من خزان المياه

تنبيه

لا تستخدم الجهاز أبدًا عندما لا يكون المنخل موجودًا

برنامج التنظيف 4.3

يحتوي الجهاز على برنامج تنظيف يقوم بغسل نظام المياه. تستغرق هذه العملية حوالي 5 دقائق

ملاحظة

ملاحظة مهمة: لا تفصل الجهاز عن التيار الكهربائي أثناء برنامج التنظيف

1. أضف مياه شرب نظيفة إلى خزان المياه (3). يجب الانتباه إلى ما يلي: العلامة القصوى
2. اضغط مع الاستمرار على زر الطاقة/زر الإيقاف لمدة ثانيتين تقريبًا
3. يبدأ الجهاز في تشغيل برنامج التنظيف. تومض أضواء المؤشر الأربعة بالتناوب
4. يتحول الجهاز تلقائيًا إلى وضع الاستعداد عند الانتهاء من برنامج التنظيف

تصريف المياه المتبقية 4.4

لهذا الغرض، ضع الجهاز على حافة الطاولة وأمسك حاوية كبيرة بما فيه الكفاية تحت تصريف المياه. ثم افتح غلق السيليكون الموجود في الجزء السفلي من الجهاز

ملاحظة

احرص دائمًا على تخزين الجهاز بدون ماء في خزان المياه وفي حالة نظيفة نوصيك بالاحتفاظ بالجهاز في العبوة الأصلية، إذا كنت لا ترغب في استخدامه لفترة أطول

استكشاف الأخطاء وإصلاحها 5

يوفر لك هذا الفصل معلومات مهمة حول توطين الأخطاء واستكشاف الأخطاء وإصلاحها. اتبع التعليمات لتجنب المخاطر والأضرار.

تعليمات السلامة 5.1





تنبيه

لا يجوز إجراء إصلاحات للأجهزة الكهربائية إلا من قبل محترفين مدربين من قبل الشركة المصنعة يمكن أن تتسبب الإصلاحات غير الصحيحة في مخاطر كبيرة للمستخدم وتلف الجهاز

مؤشرات الأعطال 5.2

يساعد الجدول أدناه في تحديد الأخطاء الطفيفة وحلها

خطأ	سبب محتمل	التصحيح
الجهاز لا يعمل	لم يتم توصيل القابس	قم بتوصيل قابس التيار الكهربائي
يضيء مصباح المؤشر  ADD WATER	يوجد القليل من الماء في خزان المياه	اضغط على زر الطاقة/زر إيقاف التشغيل. ثم أعد ملء الخزان بالماء. عند ملء الماء، أعد تشغيل الجهاز باستخدام زر الطاقة/زر الإيقاف
يضيء مصباح المؤشر  ICE FULL	سلة مكعبات الثلج ممتلئة	قم بإزالة الثلج من السلة

أوقف تشغيل الجهاز، ثم تحقق من مصدر الطاقة الرئيسي	جهد التيار الكهربائي منخفض للغاية	يصدر الضاغط ضوضاء غير طبيعية
تتراوح درجة حرارة الغرفة الموصى بها بين 10 و 32 درجة مئوية	درجة حرارة الغرفة أو درجة حرارة الماء في الخزان مرتفعة للغاية	تستمر العملية بشكل طبيعي، ولكن لا يوجد إنتاج للجليد
اتصل بخدمة العملاء	يوجد القليل جدًا من سائل التبريد في خزان سائل التبريد أو أن بعض الإلكترونيات معيبة	
اتصل بخدمة العملاء	الجهاز مسدود بالثلج، أو تلف المحرك	جميع مصابيح المؤشر تومض

ملاحظة

إذا لم تحل الخطوات المذكورة أعلاه المشكلة، فيرجى الاتصال بخدمة العملاء. إنه مجاني.
نظف الجهاز قبل إرساله إلى خدمة العملاء

التخلص من الجهاز القديم 6



غالبًا ما لا تزال الأجهزة الكهربائية القديمة تحتوي على مواد قيمة. ومع ذلك، فإنها تحتوي أيضًا على مواد ضارة كانت ضرورية لوظائفها وسلامتها. في النفايات المتبقية أو في حالة المعالجة غير الصحيحة، يمكن أن تكون ضارة بصحة الإنسان والبيئة. لذلك، لا تتخلص من جهازك القديم في النفايات المتبقية تحت أي ظرف من الظروف

ملاحظة

استخدم نقطة التجميع التي أنشأها مكان إقامتك لإعادة وإعادة تدوير المعدات الكهربائية والإلكترونية القديمة. إذا لم الأمر، استفسر مع دار البلدية أو جامع القمامة أو الموزع تأكد من تخزين جهازك القديم بطريقة آمنة من الأطفال حتى تتم إزالته الوقود الدافع داخل الجهاز قابل للاشتعال. يجب أن يكون التخلص من هذه المواد القابلة للاشتعال وفقًا للوائح الوطنية

التخلص من العبوة 6.1



تحمي العبوة الجهاز من التلف أثناء النقل. يتم اختيار مواد التعبئة والتغليف وفقًا للمعايير البيئية ومعايير التخلص من النفايات وبالتالي فهي قابلة لإعادة التدوير إن إعادة العبوة إلى دورة المواد يوفر المواد الخام ويقلل من النفايات. تخلص من مواد التعبئة والتغليف التي "لم تعد هناك حاجة إليها في نقاط التجميع لنظام إعادة التدوير، النقطة الخضراء"

الضمان 7

بالنسبة لهذا المنتج، بدءًا من تاريخ البيع، نفترض ضمانًا لمدة أربعة وعشرين (24) شهرًا للعيوب التي تعزى إلى التصنيع أو العيوب المادية. ينطبق ضماننا على ألمانيا والنمسا وهولندا. بالنسبة لجميع البلدان الأخرى، يرجى الاتصال بنا تظل مطالبات الضمان القانوني الخاصة بك وفقًا للمادة 437 وما يليها من القانون المدني الألماني غير متأثرة. استخدام حقوقك القانونية في العيوب مجاني. لا يشمل الضمان الأضرار الناجمة عن المناولة أو الاستخدام غير السليم، وكذلك العيوب التي تؤثر بشكل طفيف فقط على وظيفة أو قيمة الجهاز. بالإضافة إلى ذلك، يتم استبعاد أجزاء التآكل وأضرار النقل، طالما أننا لسنا مسؤولين عن ذلك، وكذلك الأضرار الناجمة عن الإصلاحات التي لم ننفذها، من مطالبة الضمان تم تصميم هذا الجهاز للاستخدام في القطاع الخاص (الاستخدام المنزلي) وهو مصمم للأداء. لا يغطي الضمان أي استخدام في الاستخدام التجاري إلا بالقدر الذي يمكن مقارنته باستخدام الاستخدام الخاص. وهي ليست للاستخدام

التجاري المقصود

في حالة وجود شكاوى مبررة، سنقوم بإصلاح الجهاز المعيب وفقاً لتقديرنا أو استبداله بجهاز خالٍ من العيوب. يجب الإبلاغ عن العيوب المفتوحة في غضون 14 يوماً من التسليم. يجب استبعاد جميع المطالبات الأخرى لتأكيد مطالبة الضمان، يرجى الاتصال بنا قبل إعادة الجهاز (دائماً مع إثبات الشراء!). يمكن العثور على تفاصيل الاتصال الخاصة بنا («الضامن») في بداية هذا الدليل.



DE	Weitere Sprachen dieser Bedienungsanleitung finden Sie unter www.caso-design.de oder wenn Sie den QR-Code scannen.
EN	To see these operating instructions in more languages, visit www.caso-design.de or scan the QR code.
ES	Este manual de instrucciones está disponible en otros idiomas en www.caso-design.de o escaneando el código QR.
SV	Det finns tillgång till flera språk i denna bruksanvisning på www.caso-design.de eller om du skannar QR-koden.
FR	Vous trouverez ce mode d'emploi en plusieurs langues sur www.caso-design.de ou en scannant le code QR.
IT	Ulteriori lingue di queste istruzioni per l'uso sono disponibili al seguente link www.caso-design.de o scansionando il codice QR.
NL	Je vindt deze gebruiksaanwijzing met vertaling in verschillende talen op de volgende link op de website www.caso-design.de . U kunt ook de QR-code scannen om toegang te krijgen tot de vertalingen.
RU	Это руководство по эксплуатации на других языках вы найдете, перейдя по ссылке www.caso-design.de или отсканировав QR-код.
PT	Pode encontrar este manual de instruções noutras línguas em www.caso-design.de ou através da leitura do código QR.
TR	Bu kılavuzun diğer dillere çevirileri için şu bağlantıya bakınız: www.caso-design.de . Bu amaçla, geçerli QR kodunu da tarayabilirsiniz.
HE	שפות נוספות של מדריך הפעלה זה ניתן למצוא בכתובת www.caso-design.de או על ידי סריקת קוד ה
AR	أو إذا www.caso-design.de يمكن العثور على المزيد من لغات هذا الدليل على الموقع الإلكتروني. قمت بمسح رمز الاستجابة السريعة.

CASO GmbH

Raiffeisenstraße 9 | D-59757 Arnsberg

Service-Hotline International:

Tel.: +49 (0) 29 32 / 80 55 4 – 99 | Fax: +49 (0) 29 32 / 80 55 4 – 77

eMail: kundenservice@caso-design.de | Internet: www.caso-design.de