



Original Bedienungsanleitung

Entsafter „Slow Juicer“ SJW 300



Artikel-Nr.3509

(Garantiegeber)
Braukmann GmbH
Raiffeisenstraße 9
D-59757 Arnsberg

Tel.: +49 (0) 29 32 / 80 55 4 – 99
Fax: +49 (0) 29 32 / 80 55 4 – 77

eMail: kundenservice@caso-design.de

Sie finden die aktuellste Version der Bedienungsanleitung auch auf unserer Homepage:

Internet: www.caso-design.de

Dokument-Nr.: 3509 20-12-2022

Druck- und Satzfehler vorbehalten. Bildabweichungen zur Originalware sind technisch bedingt möglich.

© 2022 Braukmann GmbH

1	Allgemeines	13
1.1	Informationen zu dieser Anleitung	13
1.2	Warnhinweise	13
2	Sicherheit	14
2.1	Bestimmungsgemäße Verwendung	14
2.2	Allgemeine Sicherheitshinweise	14
2.3	Verletzungsgefahr	16
2.4	Gefahr durch elektrischen Strom	16
2.5	Haftungsbeschränkung	17
2.6	Urheberschutz	17
3	Inbetriebnahme	17
3.1	Sicherheitshinweise	18
3.2	Lieferumfang und Transportinspektion	18
3.3	Auspacken	18
3.4	Entsorgung der Verpackung	18
3.5	Anforderungen an den Aufstellort	18
3.6	Elektrischer Anschluss	19
4	Aufbau und Funktion	20
4.1	Übersicht	20
4.2	Typenschild	20
4.3	Zusammenbau	21
4.4	Schalter	23
4.5	REV-Funktion	23
5	Bedienung und Betrieb	24
5.1	Vor dem Erstgebrauch	24
5.2	Vorbereitung der Lebensmittel	24
5.3	Hinweise für das Entsaften	24
5.4	Gebrauch	25
5.5	Herstellen von Sorbet	25
5.6	Falls das Gerät während des Betriebs stoppt	26
5.7	Rezepte	26
5.7.1	Rezept Ingwer-Shots	26
5.7.2	Rezept Multivitamindrink	26
5.7.3	Rezept Erdbeer-Himbeer Sorbet	27
6	Reinigung und Pflege	27
6.1	Sicherheitshinweise	27
6.2	Reinigung	27
7	Störungsbehebung	28
7.1	Sicherheitshinweise	28
7.2	Störungen	28

8	Entsorgung des Altgerätes	29
9	Garantie	29
10	Technische Daten	30
11	Operating Manual.....	32
11.1	General	32
11.2	Information on this manual	32
11.3	Warning notices	32
12	Safety	33
12.1	Intended use.....	33
12.2	General Safety information	33
12.3	Danger of injury	34
12.4	Dangers due to electrical power.....	35
12.5	Limitation of liability	36
12.6	Copyright protection	36
13	Commissioning	36
13.1	Safety information	36
13.2	Delivery scope and transport inspection.....	36
13.3	Unpacking.....	37
13.4	Disposal of the packaging.....	37
13.5	Setup location requirements.....	37
13.6	Electrical connection	37
14	Design and Function	38
14.1	Overview	38
14.2	Rating plate	38
14.3	Assembling.....	39
14.4	Switch	41
14.5	REV-function	41
15	Operation and Handling	41
15.1	Before first use.....	42
15.2	Preparing the food	42
15.3	Hints for making of juice	42
15.4	Operation	43
15.5	Making sorbet.....	43
15.6	If the device stops during operation	44
15.7	Recipes	44
15.7.1	Recipe for ginger shots	44
15.7.2	Recipe for multivitamin drink	44
15.7.3	Recipe for strawberry-raspberry sorbet.....	44
16	Cleaning and Maintenance.....	45
16.1	Safety information	45

16.2	Cleaning.....	45
17	Troubleshooting.....	45
17.1	Security advices.....	45
17.2	Troubleshooting.....	46
18	Disposal of the Old Device.....	46
19	Guarantee	47
20	Technical Data.....	47
21	Mode d´emploi.....	49
21.1	Généralités	49
21.2	Informations relatives à ce manuel	49
21.3	Avertissements de danger	49
22	Sécurité.....	50
22.1	Utilisation conforme	50
22.2	Consignes de sécurités générales	50
22.3	Risque de blessures	52
22.4	Dangers du courant électrique	52
22.5	Limite de responsabilités	53
22.6	Protection intellectuelle	53
23	Mise en service	53
23.1	Consignes de sécurité.....	54
23.2	Inventaire et contrôle de transport.....	54
23.3	Déballage	54
23.4	Elimination des emballages	54
23.5	Exigences pour l'emplacement d'utilisation.....	54
23.6	Raccordement électrique	55
24	Assemblage et Fonction	55
24.1	Vue d'ensemble.....	56
24.2	Plaque signalétique	56
24.3	Assemblage.....	57
24.4	Interrupteur.....	59
24.5	Fonction REV	60
25	Commande et fonctionnement	60
25.1	Avant la première utilisation	60
25.2	Préparation des aliments	60
25.3	Instructions pour l'extraction de jus	60
25.4	Mise en service	61
25.5	Préparation du sorbet.....	62
25.6	Si l'appareil s'arrête pendant le fonctionnement	62
25.7	Recettes	62
25.7.1	Recette Shots au gingembre.....	62

25.7.2	Recette boisson multivitaminées.....	63
25.7.3	Recette Sorbet fraise-framboise.....	63
26	Nettoyage et entretien	63
26.1	Consignes de sécurité.....	63
26.2	Nettoyage	63
27	Réparation des pannes	64
27.1	Consignes de sécurité.....	64
27.2	Résolution des problèmes	64
28	Elimination des appareils usés.....	65
29	Garantie	65
30	Caractéristiques techniques	66
31	Istruzione d'uso	68
31.1	In generale	68
31.2	Informazioni su queste istruzioni d'uso	68
31.3	Indicazioni d'avvertenza.....	68
32	Sicurezza	69
32.1	Utilizzo conforme alle disposizioni	69
32.2	Indicazioni generali di sicurezza	69
32.3	Pericolo di lesioni	71
32.4	Pericolo dovuto a corrente elettrica.....	72
32.5	Limitazione della responsabilità.....	72
32.6	Tutela dei diritti d'autore	73
33	Messa in funzione	73
33.1	Indicazioni di sicurezza	73
33.2	Insieme della fornitura ed ispezione trasporto.....	73
33.3	Disimballaggio	73
33.4	Smaltimento dell'involucro	73
33.5	Requisiti del luogo di posizionamento	74
33.6	Connessione elettrica.....	74
34	Costruzione e funzione	75
34.1	Panoramica.....	75
34.2	Targhetta di omologazione	75
34.3	Assemblaggio	76
34.4	Interruttore.....	78
34.5	Funzione REV.....	79
35	Costruzione e funzione	79
35.1	5.1 Prima del primo utilizzo.....	79
35.2	Preparazione dei generi alimentari.....	79
35.3	Indicazioni per l'estrazione di succo.....	79

35.4	Uso	80
35.5	La producción del sorbeto	81
35.6	Nel caso l'apparecchio si arresta durante il suo funzionamento	81
35.7	Ricette	81
35.7.1	Ricetta shot di zenzero	81
35.7.2	Ricetta drink multivitaminico	82
35.7.3	Ricetta sorbeto fragole-lamponi	82
36	Pulizia e cura	82
36.1	Avvertenze di sicurezza	82
36.2	Pulizia	82
37	Eliminazione malfunzionamenti	83
37.1	Avvertenze di sicurezza	83
37.2	Cause malfunzionamenti e risoluzione	83
38	Smaltimento dell'apparecchio obsoleto	84
39	Garanzia	85
40	Dati tecnici	85
41	Manual del usuario	87
41.1	Generalidades	87
41.2	Información acerca de este manual	87
41.3	Advertencias	87
42	Seguridad	88
42.1	Uso previsto	88
42.2	Instrucciones generales de seguridad	88
42.3	Peligro de lesiones	90
42.4	Peligro de electrocución	90
42.5	Limitación de responsabilidad	91
42.6	Derechos de autor (copyright)	91
43	Puesta en marcha	92
43.1	Instrucciones de seguridad	92
43.2	Ámbito de suministro e inspección de transporte	92
43.3	Desembalaje	92
43.4	Eliminación del embalaje	92
43.5	Requisitos que debe reunir el lugar de montaje	92
43.6	Conexión eléctrica	93
44	Estructura y funciones	94
44.1	Sinopsis	94
44.2	Placa de especificaciones	94
44.3	Ensamblaje	95
44.4	Interruptor	97
44.5	Función REV	98

45	Operación y funcionamiento.....	98
45.1	Antes del primer uso	98
45.2	Preparación de alimentos	98
45.3	Consejos para exprimir	98
45.4	Uso	99
45.5	Creación de sorbetes	100
45.6	Si el aparato se detiene durante el funcionamiento	100
45.7	Recetas	100
45.7.1	Receta shots de jengibre	100
45.7.2	Receta bebida multivitaminas	101
45.7.3	Receta sorbete de fresa y frambuesa	101
46	Limpieza y conservación	101
46.1	Instrucciones de seguridad	101
46.2	Limpieza	101
47	Resolución de fallas	102
47.1	Instrucciones de seguridad	102
47.2	Indicaciones de avería.....	102
48	Eliminación del aparato usado	103
49	Garantía	103
50	Datos técnicos	104
51	Gebruiksaanwijzing	106
51.1	Algemeen.....	106
51.2	Informatie over deze gebruiksaanwijzing	106
51.3	Waarschuwingsinstructies.....	106
52	Veiligheid.....	107
52.1	Gebruik volgens de voorschriften.....	107
52.2	Algemene veiligheidsinstructies	107
52.3	Gevaar voor lichamelijk letsel.....	108
52.4	Gevaar door elektrische stroom.....	109
52.5	Aansprakelijkheid	110
52.6	Auteurswet	110
53	Ingebruikname	110
53.1	Veiligheidsvoorschriften	110
53.2	Leveringsomvang en transportinspectie.....	111
53.3	Uitpakken.....	111
53.4	Verwijderen van de verpakking	111
53.5	Eisen aan de plek van plaatsing.....	111
53.6	Elektrische aansluiting.....	111
54	Opbouw en functie.....	113
54.1	Overzicht	113

54.2	Typeplaatje	113
54.3	Montage	114
54.4	Schakelaars	116
54.5	REV-functie.....	117
55	Bediening en gebruik	117
55.1	Voor het eerste gebruik.....	117
55.2	Voedselbereiding	117
55.3	Tips voor het juicen	117
55.4	Gebruik	118
55.5	Maken van sorbets.....	119
55.6	Wanneer het apparaat tijdens het gebruik stopt	119
55.7	Recepten.....	119
55.7.1	Recept gembershots	119
55.7.2	Recept multivitamedrank.....	120
55.7.3	Recept aardbeien-frambozen sorbet.....	120
56	Reiniging en onderhoud.....	120
56.1	Veiligheidsvoorschriften	120
56.2	Reiniging	121
57	Storingen verhelpen	121
57.1	Veiligheidsvoorschriften	121
57.2	Storingen	121
58	Afvoer van het oude apparaat.....	122
59	Garantie	123
60	Technische gegevens.....	123
61	Original bruksanvisning	125
61.1	Allmänt.....	125
61.2	Information om denna bruksanvisning	125
61.3	Varningstexter	125
62	Säkerhet.....	126
62.1	Avsedd användning	126
62.2	Allmänna säkerhetsanvisningar	126
62.3	Skaderisk	127
62.4	Risker genom elektrisk ström.....	128
62.5	Ansvarsbegränsning	129
62.6	Upphovsmannarättsskydd.....	129
63	Idrifttagning	129
63.1	Säkerhetsanvisningar.....	129
63.2	Leveransomfattning och transportinspektion.....	130
63.3	Uppackning	130
63.4	Avfallshantering av emballaget	130

63.5	Krav på uppställningsplatsen	130
63.6	Elektrisk anslutning.....	131
64	Konstruktion och funktion	132
64.1	Översikt	132
64.3	Typskylt	132
64.4	Montering.....	133
64.5	Strömbrytare	135
64.6	REV-funktion	135
65	Manövrering och drift.....	136
65.1	Före användning första gången	136
65.2	Förberedelse av livsmedel	136
65.3	Hänvisningar för pressning	136
65.4	Användning	137
65.5	Framställande av sorbet.....	137
65.6	Om anordningen stannar under drift	138
65.7	Recept.....	138
65.7.1	Recept Ingefära-shots.....	138
65.7.2	Recept multivitamindryck	138
65.7.3	Recept jordgubbs-hallonsorbet	139
66	Rengöring och skötsel	139
66.1	Säkerhetsanvisningar.....	139
66.2	Rengöring	139
67	Åtgärdande av störningar	140
67.1	Säkerhetsanvisningar.....	140
67.2	Störningar.....	140
68	Avfallshantering av uttjänt apparat	141
69	Garanti	141
70	Tekniska data	141
71	Руководство по эксплуатации	143
71.1	Общие положения.....	143
71.2	Информация о данном руководстве	143
71.3	Предупредительные указания.....	143
72	Безопасность	144
72.1	Использование по назначению	144
72.2	Общие требования техники безопасности	145
72.3	Опасность травмы.....	146
72.3.1	Опасность от электрического тока.....	147
72.4	Ограничение ответственности	148
72.5	Защита авторского права	148

73	Ввод в эксплуатацию	149
73.1	Информация по безопасности.....	149
73.2	Объем поставки и проверка после транспортировки	149
73.3	Распаковка	149
73.4	Утилизация упаковки.....	149
73.5	Требования к месту установки	149
73.6	Подключение к сети.....	150
74	Конструкция и функциональное назначение	151
74.1	Описание прибора	151
74.2	Заводская табличка.....	151
74.3	Сборка.....	152
74.4	Переключатели.....	154
74.5	Функция НАЗАД (REV)	155
75	Эксплуатация и функционирование.....	155
75.1	Перед первым использованием.	155
75.2	Приготовление продуктов.....	155
75.3	Советы по приготовлению сока.....	155
75.4	Управление	156
75.5	Приготовление сорбета	157
75.6	Если прибор остановился во время работы	157
75.7	Рецепты	157
75.7.1	Рецепт имбирных шотов.....	157
75.7.2	Рецепт мультивитаминного напитка	158
75.7.3	Рецепт землянично-малинового сорбета.....	158
76	Чистка и обслуживание	158
76.1	Информация по безопасности.....	158
76.2	Чистка.....	158
77	Проблемы и способы их решения	159
77.1	Советы по безопасности	159
77.2	Причины и устранение неисправностей.....	159
78	Утилизация отслужившего прибора	160
79	Гарантия	161
80	Технические характеристики	161
81	Manual do usuário	163
81.1	Informações gerais	163
81.2	Informações sobre este manual	163
81.3	Avisos	163
82	Segurança	164
82.1	Utilização prevista	164
82.2	Informações gerais de segurança	164

82.3	Perigo de ferimento	166
82.4	Perigos de choque elétrico	167
82.5	Limitação de responsabilidade.....	167
82.6	Direitos do autor (copyright).....	168
83	Ligar o aparelho	168
83.1	Instruções de segurança.....	168
83.2	Escopo de fornecimento e inspeção de transporte.....	168
83.3	Desembalar.....	168
83.4	Descarte da embalagem.....	168
83.5	Exigências que devem respeitar o local de montagem:.....	169
83.6	Conexão elétrica	169
84	Design e função	170
84.1	Visão geral.....	170
84.2	Placa de identificação	170
84.3	Montagem	171
84.4	Interruptor.....	173
84.5	Função REV.....	174
85	Operação e funcionamento.....	174
85.1	Antes da primeira utilização	174
85.2	Preparação dos alimentos	174
85.3	Dicas para espremer.....	174
85.4	Utilização	175
85.5	Confeção de sorvete.....	176
85.6	Se o aparelho parar durante o funcionamento.....	176
85.7	Receitas	176
85.7.1	Receita de shots de gengibre.....	176
85.7.2	Receita de bebida multivitamínica.....	177
85.7.3	Receita de sorvete de morango e framboesa	177
86	Limpeza e manutenção	177
86.1	Instruções de segurança.....	177
86.2	Limpeza	178
87	Resolução de falhas	178
87.1	Instruções de segurança.....	178
87.2	Sinais de avaria.....	178
88	Eliminação do aparelho usado	179
89	Garantia	180
90	Dados técnicos	180

1 Allgemeines

Lesen Sie die hier enthaltenen Informationen, damit Sie mit Ihrem Gerät schnell vertraut werden und seine Funktionen in vollem Umfang nutzen können.

Ihr Entsafter SJW 300 dient Ihnen viele Jahre lang, wenn Sie ihn sachgerecht behandeln und pflegen. Wir wünschen Ihnen viel Freude beim Gebrauch.

1.1 Informationen zu dieser Anleitung

Diese Bedienungsanleitung ist Bestandteil des Entsafter SJW 300 (nachfolgend als Gerät bezeichnet) und gibt Ihnen wichtige Hinweise für die Inbetriebnahme, die Sicherheit, den bestimmungsgemäßen Gebrauch und die Pflege des Gerätes.

Die Bedienungsanleitung muss ständig am Gerät verfügbar sein. Sie ist von jeder Person zu lesen und anzuwenden, die mit der:

- Inbetriebnahme,
- Bedienung,
- Störungsbehebung und/oder
- Reinigung des Gerätes beauftragt ist.

Bewahren Sie diese Bedienungsanleitung auf und geben Sie diese mit dem Gerät an Nachbesitzer weiter.

1.2 Warnhinweise

In der vorliegenden Bedienungsanleitung werden folgende Warnhinweise verwendet:

▲GEFAHR

Ein Warnhinweis dieser Gefahrenstufe kennzeichnet eine drohende gefährliche Situation. Falls die gefährliche Situation nicht vermieden wird, führt dies zum Tod oder zu schweren Verletzungen.

- ▶ Die Anweisungen in diesem Warnhinweis befolgen, um die Gefahr des Todes oder schwerer Verletzungen von Personen zu vermeiden.

▲WARNUNG

Ein Warnhinweis dieser Gefahrenstufe kennzeichnet eine mögliche gefährliche Situation. Falls die gefährliche Situation nicht vermieden wird, kann dies zu schweren Verletzungen führen.

- ▶ Die Anweisungen in diesem Warnhinweis befolgen, um Verletzungen von Personen zu vermeiden.

▲VORSICHT

Ein Warnhinweis dieser Gefahrenstufe kennzeichnet eine mögliche gefährliche Situation. Falls die gefährliche Situation nicht vermieden wird, kann dies zu leichten oder gemäßigten Verletzungen führen.

- ▶ Die Anweisungen in diesem Warnhinweis befolgen, um Verletzungen von Personen zu vermeiden.

HINWEIS

Ein Hinweis kennzeichnet zusätzliche Informationen, die den Umgang mit der Maschine erleichtern.

2 Sicherheit

In diesem Kapitel erhalten Sie wichtige Sicherheitshinweise für den Umgang mit dem Gerät. Dieses Gerät entspricht den vorgeschriebenen Sicherheitsbestimmungen. Ein unsachgemäßer Gebrauch kann jedoch zu Personen- und Sachschäden führen.

2.1 Bestimmungsgemäße Verwendung

Dieses Gerät ist für den Gebrauch im Haushalt in geschlossenen Räumen zum

- Entsaften von Gemüse und/oder Obst
 - Erstellen von Sorbets
- bestimmt.

Dieses Gerät ist dazu bestimmt, im Haushalt und ähnlichen Anwendungen verwendet zu werden, wie beispielsweise:

- in Küchen für Mitarbeiter in Läden, Büros, und anderen gewerblichen Bereichen;
- in landwirtschaftlichen Anwesen;
- von Kunden in Hotels, Motels und anderen Wohneinrichtungen;
- in Frühstückspensionen.

Eine andere oder darüber hinausgehende Benutzung gilt als nicht bestimmungsgemäß.

⚠ WARNUNG

Gefahr durch nicht bestimmungsgemäße Verwendung!

Von dem Gerät können bei nicht bestimmungsgemäßer Verwendung und/oder andersartiger Nutzung Gefahren ausgehen.

- ▶ Das Gerät ausschließlich bestimmungsgemäß verwenden.
- ▶ Die in dieser Bedienungsanleitung beschriebenen Vorgehensweisen einhalten.

Ansprüche jeglicher Art wegen Schäden aus nicht bestimmungsgemäßer Verwendung sind ausgeschlossen. Das Risiko trägt allein der Betreiber.

2.2 Allgemeine Sicherheitshinweise

HINWEIS

Beachten Sie für einen sicheren Umgang mit dem Gerät die folgenden allgemeinen Sicherheitshinweise:

- ▶ Kontrollieren Sie das Gerät vor der Verwendung auf äußere sichtbare Schäden. Nehmen Sie ein beschädigtes Gerät nicht in Betrieb.
- ▶ Dieses Gerät darf nicht von Kindern benutzt werden. Das Gerät und seine Anschlussleitung sind von Kindern fernzuhalten.

HINWEIS

- ▶ Dieses Gerät kann von Personen mit eingeschränkten körperlichen, sensorischen oder geistigen Fähigkeiten oder mit mangelnder Erfahrung und mangelnden Kenntnissen benutzt werden, wenn sie beaufsichtigt werden oder bezüglich des sicheren Gebrauchs des Gerätes unterwiesen wurden und die damit verbundenen Gefahren verstanden haben.
- ▶ Kinder dürfen nicht mit dem Gerät spielen.
- ▶ Greifen Sie niemals in das Gerät. Halten Sie auch andere Küchenutensilien wie z. B. Löffel von den drehenden Teilen fern.
- ▶ Trennen Sie das Gerät bei nicht vorhandener Aufsicht und vor dem Zusammenbau, beim Auswechseln von Zubehör sowie beim Auseinandernehmen oder Reinigen stets vom Netz.
- ▶ Betreiben Sie das Gerät nicht unbeaufsichtigt.
- ▶ Benutzen Sie das Gerät nicht:
 - wenn das Gerät selbst oder Teile beschädigt sind,
 - wenn das Netzkabel oder der Stecker beschädigt sind,
 - wenn das Gerät heruntergefallen ist.
- ▶ Wickeln Sie das Netzkabel vor jedem Gebrauch vollständig ab. Achten Sie dabei darauf, dass das Netzkabel nicht durch scharfe Kanten oder heiße Gegenstände beschädigt wird.
- ▶ Nehmen Sie keine Veränderungen an dem Gerät oder am Netzkabel vor. Lassen Sie Reparaturen nur von einer Fachwerkstatt durchführen, da nicht fachgerecht reparierte Geräte den Benutzer gefährden. Beachten Sie auch die beiliegenden Garantiebedingungen.
- ▶ Verwenden Sie das Gerät ausschließlich mit Originalzubehör.
- ▶ Defekte Bauteile dürfen nur gegen Original-Ersatzteile ausgetauscht werden. Nur bei diesen Teilen ist gewährleistet, dass sie die Sicherheitsanforderungen erfüllen werden.
- ▶ Das Gerät ist nicht für den Dauerbetrieb geeignet. Betreiben Sie das Gerät nicht länger als 15 Minuten ohne Unterbrechung. Bei der Herstellung von Sorbet betreiben sie das Gerät nicht länger als 5 Minuten ohne Unterbrechung.

2.3 Verletzungsgefahr

▲WARNUNG

Bei unvorsichtiger Verwendung des Gerätes besteht Verletzungsgefahr. Beachten Sie die folgenden Sicherheitshinweise, um Verletzungen zu vermeiden:

- ▶ Falscher Gebrauch des Gerätes kann zu Verletzungen führen.
- ▶ Das Saftsieb und der Sorbeteinsatz können scharf sein, gehen Sie vorsichtig damit um.
- ▶ Verwenden Sie kein Zubehör, das nicht vom Hersteller empfohlen wurde, um Gefahren zu vermeiden.
- ▶ Berühren Sie die sich bewegenden Teile nicht.
- ▶ Stellen Sie den Schalter nach jeder Verwendung auf „OFF“.
- ▶ Vergewissern Sie sich, dass das Gerät korrekt zusammengebaut ist, bevor Sie es einschalten.
- ▶ Schalten Sie das Gerät aus, vergewissern Sie sich, dass der Motor komplett still steht, und ziehen Sie den Netzstecker, bevor Sie Teile auswechseln, bewegliche Teile berühren oder bevor Sie das Gerät reinigen.
- ▶ Verwenden Sie das Gerät nicht, falls das rotierende Saftsieb oder der Sorbeteinsatz beschädigt sind.
- ▶ Stecken Sie während des Gebrauchs nicht Ihre Finger oder andere Objekte in den Einfüllschacht. Wenn Lebensmittel im Einfüllschacht stecken bleiben, dann verwenden Sie den Stopfer oder ein Stück Obst/Gemüse, um es herunterzudrücken oder nutzen Sie die REV-Funktion, um die Blockade zu lösen.

2.4 Gefahr durch elektrischen Strom

▲GEFAHR

Lebensgefahr durch elektrischen Strom!

Beim Kontakt mit unter Spannung stehenden Leitungen oder Bauteilen besteht Lebensgefahr! Beachten Sie die folgenden Sicherheitshinweise, um eine Gefährdung durch elektrischen Strom zu vermeiden:

⚠ GEFAHR

- ▶ Das Gerät darf nicht in Betrieb genommen werden, wenn die Anschlussleitung oder der Stecker beschädigt sind, wenn es nicht ordnungsgemäß funktioniert oder fallen gelassen oder beschädigt worden ist. Bei Beschädigung der Anschlussleitung oder des Steckers, müssen diese durch den Hersteller oder dessen Servicebeauftragten ersetzt werden, um Gefahren vorzubeugen.
- ▶ Öffnen Sie auf keinen Fall das Gehäuse des Gerätes. Werden spannungsführende Anschlüsse berührt und der elektrische und mechanische Aufbau verändert, besteht Stromschlaggefahr. Darüber hinaus können Funktionsstörungen am Gerät auftreten.
- ▶ Motorblock, Kabel oder Stecker nicht in Wasser oder andere Flüssigkeiten tauchen und nicht in die Spülmaschine geben.

2.5 Haftungsbeschränkung

Alle in dieser Anleitung enthaltenen technischen Informationen, Daten und Hinweise für die Installation, Betrieb und Pflege entsprechen dem letzten Stand bei Drucklegung und erfolgen unter Berücksichtigung unserer bisherigen Erfahrungen und Erkenntnisse nach bestem Wissen. Aus den Angaben, Abbildungen und Beschreibungen in dieser Anleitung können keine Ansprüche hergeleitet werden.

Der Hersteller übernimmt keine Haftung für Schäden aufgrund:

- Nichtbeachtung der Anleitung
- Unsachgemäßer Reparaturen
- Technischer Veränderungen, Modifikationen des Gerätes
- Nicht bestimmungsgemäßer Verwendung
- Verwendung nicht zugelassener Ersatzteile

Modifikationen des Gerätes werden nicht empfohlen und sind nicht durch die Garantie gedeckt. Übersetzungen werden nach bestem Wissen durchgeführt. Wir übernehmen keine Haftung für Übersetzungsfehler, auch dann nicht, wenn die Übersetzung von uns oder in unserem Auftrag erfolgte. Verbindlich bleibt allein der ursprüngliche deutsche Text.

2.6 Urheberschutz

Diese Dokumentation ist urheberrechtlich geschützt.

Alle Rechte, auch die der fotomechanischen Wiedergabe, der Vervielfältigung und der Verbreitung mittels besonderer Verfahren (zum Beispiel Datenverarbeitung, Datenträger und Datennetze), auch teilweise, behält sich die Braukmann GmbH vor.

Inhaltliche und technische Änderungen vorbehalten.

3 Inbetriebnahme

In diesem Kapitel erhalten Sie wichtige Hinweise zur Inbetriebnahme des Gerätes. Beachten Sie die Hinweise, um Gefahren und Beschädigungen zu vermeiden.

3.1 Sicherheitshinweise

⚠️ WARNUNG

- ▶ Verpackungsmaterialien dürfen nicht zum Spielen verwendet werden. Es besteht Erstickungsgefahr.

3.2 Lieferumfang und Transportinspektion

Der SJW 300 wird standardmäßig mit folgenden Komponenten geliefert:

- Bedienungsanleitung
- Motorblock
- Stopfer
- Einfüllhilfe
- Deckel
- Schnecke
- Siebeinsatz
- Halterung
- Saftbehälter
- Sorbeteinsatz
- Tresterbehälter für Reste
- Reinigungsbürste

HINWEIS

- ▶ Prüfen Sie die Lieferung auf Vollständigkeit und auf sichtbare Schäden.
- ▶ Melden Sie eine unvollständige Lieferung oder Schäden infolge mangelhafter Verpackung oder durch Transport sofort dem Spediteur, der Versicherung und dem Lieferanten.

3.3 Auspacken

Zum Auspacken des Gerätes entnehmen Sie das Gerät aus dem Karton und entfernen Sie das Verpackungsmaterial.

3.4 Entsorgung der Verpackung



Die Verpackung schützt das Gerät vor Transportschäden. Die Verpackungsmaterialien sind nach umweltverträglichen und entsorgungstechnischen Gesichtspunkten ausgewählt und deshalb recycelbar.

Die Rückführung der Verpackung in den Materialkreislauf spart Rohstoffe und verringert das Abfallaufkommen. Entsorgen Sie nicht mehr benötigte Verpackungsmaterialien an den Sammelstellen für das Verwertungssystem »Grüner Punkt«.

HINWEIS

- ▶ Heben Sie wenn möglich die Originalverpackung während der Garantiezeit des Gerätes auf, um das Gerät im Garantiefall wieder ordnungsgemäß verpacken zu können.

3.5 Anforderungen an den Aufstellort

Für einen sicheren und fehlerfreien Betrieb des Gerätes muss der Aufstellort folgende Voraussetzungen erfüllen:

- Das Gerät muss auf einer ebenen und stabilen Oberfläche aufgestellt werden.
- Verwenden Sie das Gerät nicht im Freien.
- Nehmen Sie das Gerät nicht in der Nähe von heißem Gas oder einem heißen Ofen in Betrieb.
- Wählen Sie den Aufstellort so, dass Kinder nicht an das Gerät gelangen können.
- Das Gerät ist nicht für den Einbau in einer Wand oder einem Einbauschränk vorgesehen.
- Stellen Sie das Gerät nicht in einer heißen, nassen oder sehr feuchten Umgebung oder in der Nähe von brennbarem Material auf.

-
- Der Einbau und die Montage dieses Gerätes an nichtstationären Aufstellungsorten (z. B. Schiffen) dürfen nur von Fachbetrieben/Fachleuten durchgeführt werden, wenn sie die Voraussetzungen für den sicherheitsgerechten Gebrauch dieses Gerätes sicherstellen.

3.6 Elektrischer Anschluss

Für einen sicheren und fehlerfreien Betrieb des Gerätes sind beim elektrischen Anschluss folgende Hinweise zu beachten:

- Vergleichen Sie vor dem Anschließen des Gerätes die Anschlussdaten (Spannung und Frequenz) auf dem Typenschild mit denen Ihres Elektronetzes. Diese Daten müssen übereinstimmen, damit keine Schäden am Gerät auftreten.
Im Zweifelsfall fragen Sie Ihre Elektro-Fachkraft.
- Der Anschluss des Gerätes an das Elektronetz darf maximal über ein 3 Meter langes, abgewickeltes Verlängerungskabel mit einem Querschnitt von 1,5 mm² erfolgen. Die Verwendung von Mehrfachsteckern oder Steckdosenleisten ist wegen der damit verbundenen Brandgefahr verboten.
- Vergewissern Sie sich, dass das Stromkabel unbeschädigt ist und nicht unter dem Gerät oder über heiße oder scharfkantige Flächen verlegt wird.
- Die Steckdose muss über einen 16A-Sicherungsschutzschalter abgesichert sein.
- Die elektrische Sicherheit des Gerätes ist nur dann gewährleistet, wenn es an ein vorschriftsmäßig installiertes Schutzleitersystem angeschlossen wird. Lassen Sie im Zweifelsfall die Hausinstallation durch eine Elektro-Fachkraft überprüfen.
Der Hersteller kann nicht verantwortlich gemacht werden für Schäden, die durch einen fehlenden oder unterbrochenen Schutzleiter verursacht werden.

4 Aufbau und Funktion

In diesem Kapitel erhalten Sie wichtige Hinweise zum Aufbau und zur Funktion des Gerätes.

4.1 Übersicht

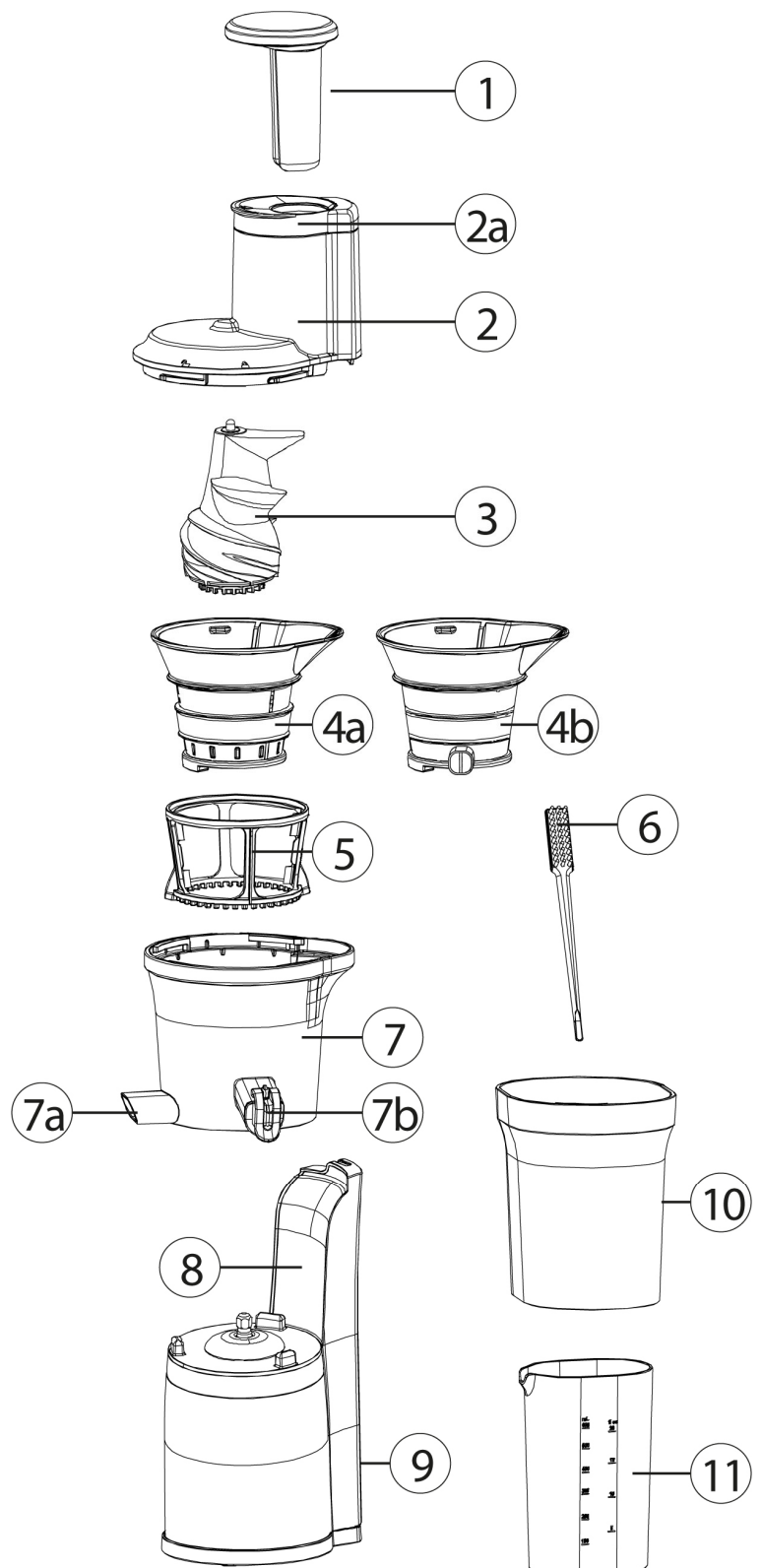
- 1 Stopfer
- 2 Einfüllschacht mit 2a Deckel
- 3 Beförderungsschnecke
- 4a Saftsieb oder 4b Sorbeteinsatz
- 5 Siebrahmen
- 6 Reinigungsbürste
- 7 Siebfach mit 7a Auslauf Trester und 7b Saftauslauf mit Verschluss
- 8 Motorblock
- 9 ON/OFF/REV Schalter
- 10 Tresterbehälter
- 11 Saftbehälter

HINWEIS

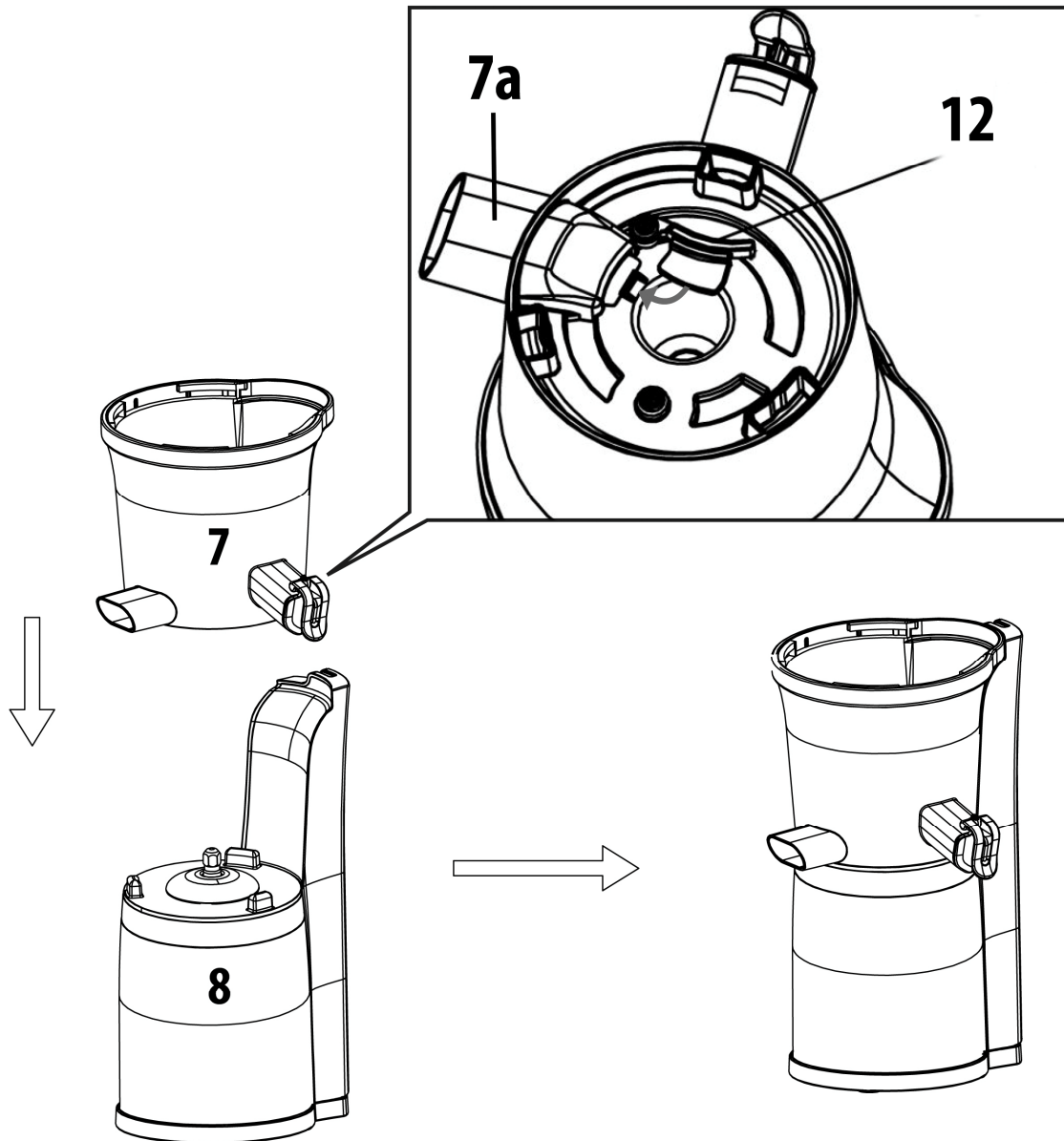
- Wenn Sie den Deckel des Einfüllschachts hochklappen stoppt das Gerät zu Ihrer Sicherheit.

4.2 Typenschild

Das Typenschild mit den Anschluss- und Leistungsdaten befindet sich an der Unterseite des Gerätes.

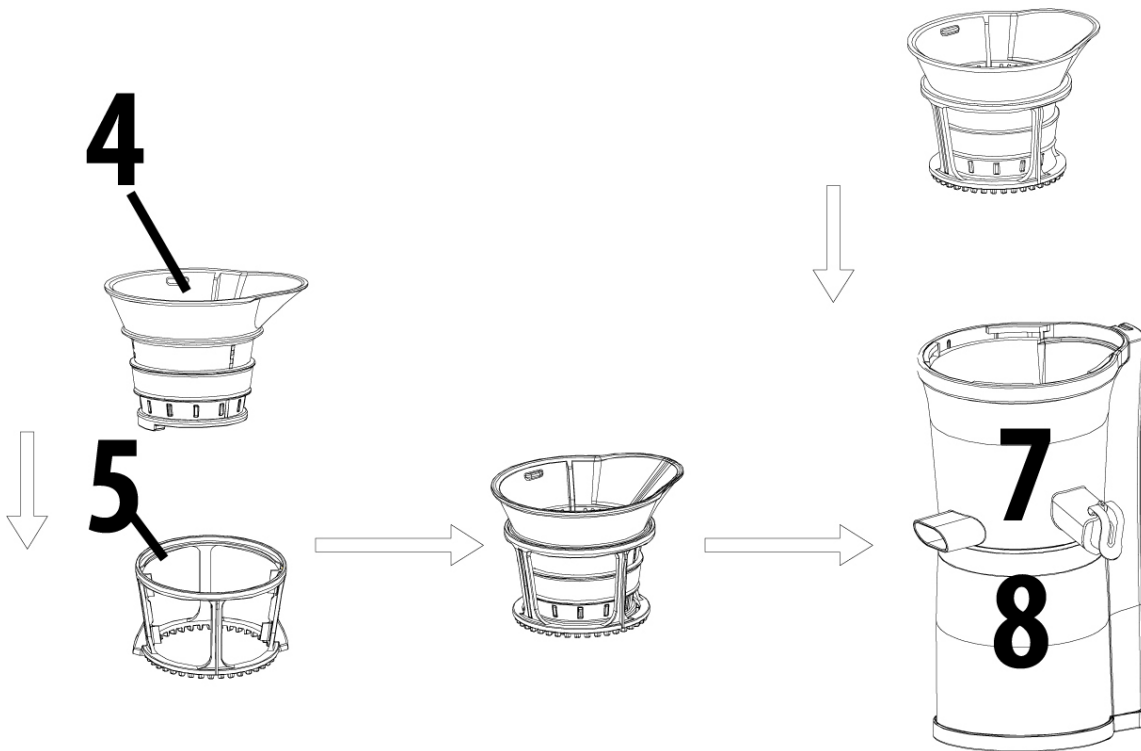


4.3 Zusammenbau



Stellen Sie sicher, dass der Silikonpropfen (12) im Auslauf für den Trester (7a) platziert ist, siehe Unterseite Siebfach mit Ausläufen (7).

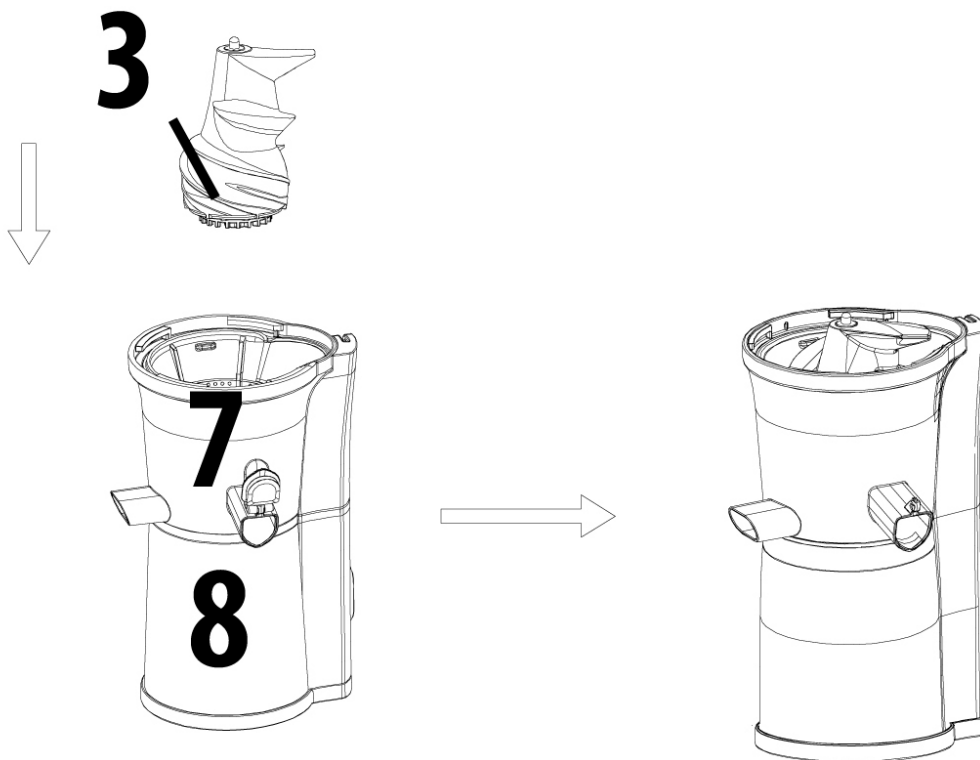
Siebfach mit Ausläufen (7) auf Motorblock (8) platzieren.



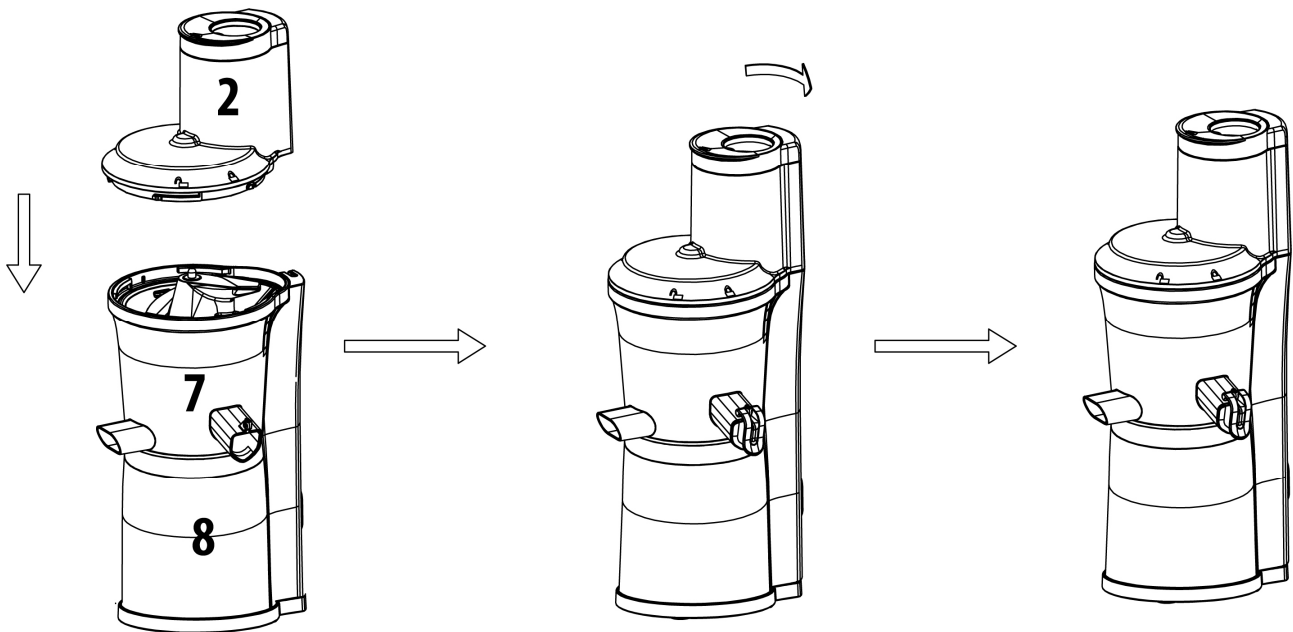
Für das Entsaften: Saftsieb (4) in Siebrahmen (5) stecken und leicht drehen, bis der Siebrahmen einrastet.





Dann das Saftsieb mit Siebrahmen im Siebfach (7) platzieren.

Für die Herstellung von Sorbet: Anstatt des Saftsiebes den Sorbeteinsatz direkt im Siebfach platzieren.



Dann die Beförderungsschnecke (3) im bereits eingebauten Saftsieb / Sorbeteinsatz platzieren, herab drücken und drehen bis diese einrastet.



Einfüllschacht (2) so aufsetzen, dass das Symbol  auf dem Einfüllschacht über dem Symbol  auf dem Siebfach (7) platziert ist. Herabdrücken und im Uhrzeigersinn drehen, bis das Symbol  auf dem Einfüllschacht (2) über dem Symbol  auf dem Siebfach (7) platziert ist.

Stopfer (1) im Deckel mit Einfüllschacht (2) platzieren.

Tresterbehälter (10) unter Auslauf für Trester und Saftbehälter (11) unter Saftauslauf stellen.

Für die Demontage gehen Sie rückwärts vor. Sie können jedoch das Siebfach mit Saftsieb oder Sorbeteinsatz, Siebrahmen und Beförderungsschnecke zusammen hoch heben und dann erst auseinander bauen.

HINWEIS

- ▶ Der Saft könnte auslaufen, wenn der Verschluss des Saftauslaufes nicht richtig geschlossen ist.
- ▶ Das Gerät startet nicht, wenn die Teile nicht richtig montiert sind.
- ▶ Die Beförderungsschnecke muss eingerastet sein, damit sich der Einfüllschacht mit Deckel schließen lässt.

4.4 Schalter

ON: Startet die Beförderungsschnecke

OFF: Stoppt den Betrieb

REV: Drückt die Lebensmittel zurück nach oben

4.5 REV-Funktion

Wenn die Beförderungsschnecke blockiert dann benutzen Sie die REV-Funktion. Die REV-Funktion löst blockierte Lebensmittel, indem diese wieder nach oben befördert werden.



5 Bedienung und Betrieb

In diesem Kapitel erhalten Sie wichtige Hinweise zur Bedienung des Gerätes. Beachten Sie die Hinweise, um Gefahren und Beschädigungen zu vermeiden.

⚠️ WARNUNG

- ▶ Das Gerät während des Betriebes nicht unbeaufsichtigt lassen, um bei Gefahr schnell eingreifen zu können.

5.1 Vor dem Erstgebrauch

Reinigen Sie das Gerät, siehe „Reinigung“.

5.2 Vorbereitung der Lebensmittel

- Entfernen Sie Steine und Kerne (z.B. bei Aprikosen).
- Entfernen Sie harte ungenießbare Schalen (z.B. bei Melonen). Schälen Sie Zitrusfrüchte und entfernen Sie die bittere weiße Haut.
- Bohnen und Getreide müssen zuvor über Nacht eingeweicht oder gekocht werden.
- Gefrorene Früchte müssen für das Entsaften vollständig aufgetaut werden. Für das Herstellen von Sorbet gefrorene Früchte ca. 5-20 Minuten antauen.
- Extrem harte Lebensmittel, wie Nüsse oder Zuckerrohr oder ölhaltige Lebensmittel dürfen nicht verwendet werden.
- Lebensmittel mit wenig Saft wie z.B. Bananen können für Sorbet verwendet werden. Beim Entsaften sollten diese mit Lebensmitteln mit viel Saft gemischt werden.
- Schneiden Sie faserige Lebensmittel (wie Sellerie) in kleine Stücke und rollen Sie Blätter (z.B. Spinat) in Spiralen, bevor Sie diese entsaften. Mischen Sie faserige Lebensmittel am besten mit Lebensmitteln mit viel Saft.
- Wir empfehlen die Lebensmittel in Stücke zu schneiden.

5.3 Hinweise für das Entsaften

HINWEIS

- ▶ Wenn Sie z.B. einen Apfel oder eine Birne im Ganzen entsaften möchten, klappen Sie den Deckel hoch, geben Sie die Frucht in den Einfüllschacht und schließen Sie dann den Deckel wieder.
- ▶ Verbrauchen Sie den frischen Saft innerhalb von 48 Stunden. Durch Vakuumieren lässt sich die Haltbarkeit verlängern.
- ▶ Es können sich Schichten im Saft bilden. Schaum kann mit einem Sieb entfernt werden.
- ▶ Keinen Druck beim Einfüllen der Lebensmittel ausüben, sonst könnte die Pressschnecke blockieren.
- ▶ Für die Herstellung von gemischten Säften den Verschluss des Saftauslaufes schließen, dann bleiben die Säfte im Siebfach stehen und vermischen sich.
- ▶ Lassen Sie ein Glas Wasser (bei geschlossenem Verschluss des Saftauslaufes) durchlaufen, wenn Sie schnell hinter einander unterschiedliche Säfte herstellen wollen. So lassen sich Rückstände und Aromen wegspülen.
- ▶ Bei Lebensmittel, die viel Schaum produzieren (z.B. Äpfel, Sellerie) sollte der Verschluss geöffnet bleiben.
- ▶ Bei geschlossenem Verschluss aufpassen, dass der Saft im Siebfach nicht zu hoch steigt, sonst kann der Saft überlaufen.

5.4 Gebrauch

⚠️ WARNUNG

- ▶ Lösen Sie während dem Gebrauch nicht den Einfüllschacht von dem Siebfach.
 - ▶ Stecken Sie nicht Ihre Hand oder jegliche Gegenstände in das Gerät oder den Einfüllschacht– es besteht Verletzungsgefahr und das Gerät kann beschädigt werden.
 - ▶ Berühren Sie das Stromkabel nicht mit feuchten Händen. Dies könnte einen elektrischen Schlag, Kurzschluss oder Feuer erzeugen!
1. Stellen Sie den Schalter auf OFF. Stecken Sie den Stecker in die Steckdose, nachdem Sie das Gerät korrekt zusammengebaut haben.
 2. Bereiten Sie die Lebensmittel vor.
 3. Stellen Sie den Schalter auf ON, um das Gerät in Betrieb zu nehmen.
 4. Geben Sie die vorbereiteten Lebensmittel Stück für Stück in den Einfüllschacht.

HINWEIS

- ▶ Nachdem Sie die Lebensmittel eingefüllt haben, können Sie, wenn nötig, den Stopfer verwenden.
- ▶ Der Trester (die entsafteten Lebensmittel) darf nicht erneut entsaftet werden.

Nach dem Entsaften

Lassen Sie das Gerät so lange laufen, bis wirklich alle Lebensmittel komplett entsaftet wurden. Stellen Sie unter den Saftauslauf einen leeren Behälter und betreiben Sie das Gerät mit etwas Wasser, um dieses vorab schonmal durchzuspülen.

Schalten Sie auf OFF und ziehen Sie den Netzstecker.

Leeren Sie die Wasser-/Saftrückstände und bauen Sie das Gerät (wie unter „Reinigung“ beschrieben) auseinander.

Falls sich der Einfüllschacht nicht lösen lässt, dann „REV-Funktion“ benutzen.

⚠️ WARNUNG

- ▶ Überladen Sie das Gerät nicht und betreiben Sie es nicht ohne Lebensmittel. Es könnte beschädigt werden.
- ▶ Betreiben Sie das Gerät nicht länger als 15 Minuten.
- ▶ Nachdem Sie das Gerät 15 Minuten lang betrieben haben, lassen Sie es für 30 Minuten abkühlen, bevor Sie es wieder in Betrieb nehmen.
- ▶ Stecken Sie während des Gebrauchs nicht Ihre Finger oder andere Objekte in den Einfüllschacht. Wenn Lebensmittel im Einfüllschacht stecken bleiben, dann verwenden Sie den Stopfer oder ein Stück Obst/Gemüse, um es herunterzudrücken. Wenn andere Objekte während des Entsaftens in den Einfüllschacht gesteckt werden, können sie steckenbleiben und die Bauteile beschädigen und/oder Verletzungen herbeiführen.

5.5 Herstellen von Sorbet

Anstatt des Saftsiebes wird der Sorbeteinsatz in das Siebteil eingesetzt.

HINWEIS

- ▶ Verwenden Sie gefrorene Früchte. Lassen Sie diese je nach Menge 5-20 Minuten antauen.
- ▶ Der Sorbet-Einsatz ist nur für gefrorene/angetaute Früchte.
- ▶ Verarbeiten Sie langsam kleinere Mengen pro Füllung.
- ▶ Verwenden Sie keine Eiswürfel.

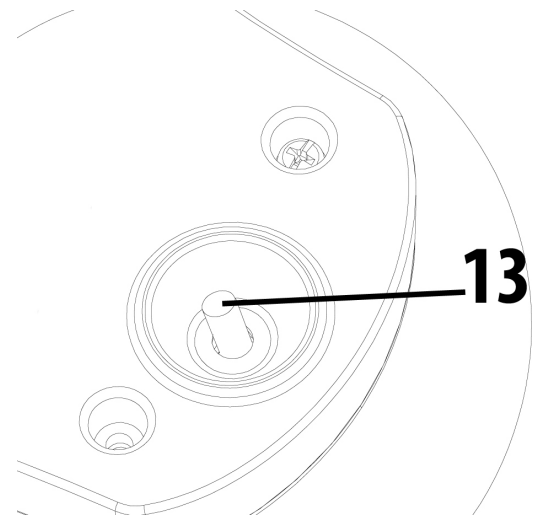
5.6 Falls das Gerät während des Betriebs stoppt

Wenn das Gerät während des Betriebes stoppt wurde der Sicherheitsschalter für den Überhitzungsschutz ausgelöst. Dies geschieht, wenn zum Beispiel, Lebensmittelstücke stecken bleiben und der Motor blockiert. Gehen sie folgt vor:

Stellen Sie den Schalter auf die Position OFF, um das Gerät auszuschalten. Drücken Sie dann die Reset-Taste (13), die sich auf der Unterseite des Gerätes befindet. REV-Funktion benutzen, damit sich die Lebensmittel lösen können.

HINWEIS

- Falls das Gerät nach diesen Schritten noch nicht funktioniert, bauen Sie es auseinander und reinigen Sie die Bauteile, bevor Sie es wieder in Betrieb nehmen.



5.7 Rezepte

5.7.1 Rezept Ingwer-Shots

70g Bio-Ingwer	1 Zitrone
30g Bio-Kurkuma	1 Esslöffel Honig
2 große Orangen	

1. Ingwer&Kurkuma gut waschen (muss bei Bio Qualität nicht geschält werden). Es kann ggf. auch Kurkuma Pulver am Ende in den Saft eingerührt werden.
2. Zitrone und Orangen schälen. Weiße Rückstände wegen der Bitterstoffe entfernen.
3. Die Zutaten nacheinander in den Entsafter geben. Zuletzt je nach Geschmack etwas Honig zum süßen in den Saft rühren.

5.7.2 Rezept Multivitamindrink

½ Mango	3 Karotten
1 Birne	1 Orange
1 Apfel	1EL Weizenkeimöl

1. Das Obst waschen, Mango halbieren und das Fruchtfleisch herauslösen.
2. Die Orange schälen. Weiße Rückstände wegen der Bitterstoffe entfernen.
3. Das Obst in den Entsafter geben.
4. In den fertigen Saft noch das Weizenkeimöl hinzufügen und gut umrühren.

5.7.3 Rezept Erdbeer-Himbeer Sorbet

300g frische Himbeeren

1 EL frisch gepresster Zitronensaft

250g gereifte Erdbeeren

1 EL Puderzucker

1. Die Erdbeeren halbieren und zusammen mit den Himbeeren auf einem Blech ausbreiten.
2. Die Früchte mit Puderzucker und Zitronensaft überziehen und für 24 Std. ins Gefrierfach geben.
3. Die Früchte kurz etwas antauen lassen und in den Entsafter geben.
4. Ggf. noch etwas nachsüßen und servieren.

6 Reinigung und Pflege

In diesem Kapitel erhalten Sie wichtige Hinweise zur Reinigung und Pflege des Gerätes. Beachten Sie die Hinweise, um Beschädigungen durch falsche Reinigung des Gerätes zu vermeiden und den störungsfreien Betrieb sicherzustellen.

6.1 Sicherheitshinweise

▲VORSICHT

Beachten Sie die folgenden Sicherheitshinweise, bevor Sie mit der Reinigung des Gerätes beginnen:

- ▶ Ziehen Sie den Netzstecker des Gerätes vor der Reinigung, und wenn es nicht in Gebrauch ist, aus der Steckdose.
- ▶ Motorblock, Kabel und Stecker nicht in Wasser und andere Flüssigkeiten tauchen und nicht in die Spülmaschine geben.
- ▶ Verwenden Sie zur Reinigung keine Metallbürste oder andere scharfen, scheuernden Gegenstände.
- ▶ Benutzen Sie keine aggressiven oder scheuernden Reinigungsmittel und keine Lösungsmittel.
- ▶ Das Saftsieb oder der Sorbeteinsatz können scharf sein, seien Sie vorsichtig bei der Reinigung.

6.2 Reinigung

HINWEIS

- ▶ Sie können für die Reinigung die mitgelieferte Reinigungsbürste verwenden.
- ▶ Motorblock und Netzkabel dürfen nicht mit Wasser in Berührung kommen. Wischen Sie den Motorblock nur mit einem angefeuchteten weichen Tuch ab.
- ▶ Reinigen Sie den Entsafter direkt nach jedem Gebrauch. Wenn die Lebensmittelrückstände eintrocknen, kann dies die Demontage und Reinigung erschweren. Die Rückstände können die zukünftige Leistung beeinträchtigen.

1. Sie können alle Bauteile außer dem Motorblock (8) in der Spülmaschine reinigen.
Alternativ: Spülen Sie alle Bauteile, außer dem Motorblock, unter fließendem Wasser gründlich ab und reinigen Sie diese mit Wasser und einem milden Spülmittel.
2. Verwenden Sie zur gründlichen Reinigung des Saftsiebes und Sorbeteinsatzes die Reinigungsbürste.

3. Spülen Sie die Beförderungsschnecke unter fließendem Wasser ab und reinigen Sie besonders die Unterseite der Beförderungsschnecke gründlich.
4. Reinigen Sie dann mit der Reinigungsbürste den Auslauf für Trester, den Saftauslauf und den Verschluss gründlich von allen Überresten.
5. Trocknen Sie die Bauteile nach der Reinigung gründlich mit einem trockenen Tuch. Bauen Sie das Gerät wieder komplett zusammen und verstauen Sie das Gerät an einem trockenen, sicheren Ort.

7 Störungsbehebung

In diesem Kapitel erhalten Sie wichtige Hinweise zur Störungslokalisierung und Störungsbehebung. Beachten Sie die Hinweise, um Gefahren und Beschädigungen zu vermeiden.

7.1 Sicherheitshinweise

▲ VORSICHT

- ▶ Reparaturen an Elektrogeräten dürfen nur von Fachleuten durchgeführt werden, die vom Hersteller geschult sind.
- ▶ Durch unsachgemäße Reparaturen können erhebliche Gefahren für den Benutzer und Schäden am Gerät entstehen.

7.2 Störungen

Problem	Lösung
Das Gerät startet nicht.	<ul style="list-style-type: none"> • Vergewissern Sie sich, dass der Stecker richtig in der Steckdose sitzt. • Vergewissern Sie sich, dass das Gerät korrekt zusammengesetzt ist und der Deckel heruntergeklappt ist.
Saftmenge ist sehr gering und Überreste sind noch sehr feucht.	<ul style="list-style-type: none"> • Das Gerät darf nicht für sehr harte Früchte oder für sehr hartes Gemüse verwendet werden. • Unterschiedliche Lebensmittel ergeben unterschiedliche Mengen an Saft. • Überprüfen Sie, ob das Gerät richtig zusammengesetzt ist. • Wenn Sie Lebensmittel mit kleinen Kernen entsaften, könnte es sein, dass sich nach einigen Malen die Saftmenge verringert. Für beste Resultate demontieren und reinigen Sie die oberen Teile (außer dem Motorblock) zwischen dem Entsaften.
Gerät stoppt während des Betriebs.	<ul style="list-style-type: none"> • Nutzen Sie die REV-Funktion und folgen Sie den Anweisungen unter „Falls das Gerät während des Betriebes stoppt“.
Zu viel Fruchtfleisch im Saft.	<ul style="list-style-type: none"> • Verwenden Sie ein Sieb und gießen Sie den Saft durch das Sieb, um das ungewollte Fruchtfleisch zu entfernen. • Wenn zu viele Lebensmittel gleichzeitig eingefüllt werden, kann dies den Entsafter zum Stehen bringen. Dies kann zu fruchtfleischhaltigem Saft führen. Füllen Sie die Lebensmittel langsam und nach und nach ein.
Der Einfüllschacht lässt sich nicht richtig schließen.	<ul style="list-style-type: none"> • Vergewissern Sie sich, dass die Beförderungsschnecke richtig eingerastet ist, damit sich der Einfüllschacht richtig schließen lässt.

Verfärbung der Plastikteile.	<ul style="list-style-type: none"> • Falls der Entsafter nicht direkt nach dem Entsaften gereinigt wird, können die Rückstände in den oberen Teilen eintrocknen und die Demontage sowie Reinigung erschweren. Dies kann ebenfalls die Leistung und Farbe beeinflussen. • Lebensmittel, die reich an Farbstoffen sind, wie z.B. Karotten oder Spinat, können die Plastikteile verfärben. Die Verfärbung beeinträchtigt das Gerät nicht.
------------------------------	--

HINWEIS

- ▶ Wenn Sie mit den oben genannten Schritten das Problem nicht lösen können, wenden Sie sich bitte an den Kundendienst.
- ▶ Bitte reinigen Sie das Gerät, bevor Sie es an den Kundendienst schicken.

8 Entsorgung des Altgerätes

Elektrische und elektronische Altgeräte enthalten vielfach noch wertvolle Materialien. Sie enthalten aber auch schädliche Stoffe, die für ihre Funktion und Sicherheit notwendig waren.



Im Restmüll oder bei falscher Behandlung können diese der menschlichen Gesundheit und der Umwelt schaden. Geben Sie Ihr Altgerät deshalb auf keinen Fall in den Restmüll.

HINWEIS

- ▶ Nutzen Sie die von Ihrem Wohnort eingerichtete Sammelstelle zur Rückgabe und Verwertung elektrischer und elektronischer Altgeräte. Informieren Sie sich gegebenenfalls bei Ihrem Rathaus, Ihrer Müllabfuhr oder bei Ihrem Händler.
- ▶ Sorgen Sie dafür, dass Ihr Altgerät bis zum Abtransport kindersicher aufbewahrt wird.

9 Garantie

Für dieses Produkt übernehmen wir beginnend vom Verkaufsdatum 24 Monate Garantie für Mängel, die auf Fertigungs- oder Werkstofffehler zurückzuführen sind. Unsere Garantie gilt für Deutschland, Österreich und die Niederlande. Für alle anderen Länder kontaktieren Sie uns bitte.

Ihre gesetzlichen Gewährleistungsansprüche nach §437 ff. BGB bleiben hiervon unberührt. Die Inanspruchnahme Ihrer gesetzlichen Mängelrechte ist für Sie unentgeltlich. In der Garantie nicht enthalten sind Schäden, die durch unsachgemäße Behandlung oder Einsatz entstanden sind, sowie Mängel, welche die Funktion oder den Wert des Gerätes nur geringfügig beeinflussen. Weitergehend sind Verschleißteile, Transportschäden, soweit wir dies nicht zu verantworten haben, sowie Schäden, die durch nicht von uns durchgeführte Reparaturen entstanden sind, vom Garantieanspruch ausgeschlossen.

Dieses Gerät ist für den Gebrauch im privaten Bereich (Haushaltseinsatz) konstruiert und leistungsmäßig ausgelegt. Eine etwaige Nutzung im gewerblichen Einsatz fällt nur soweit unter die Garantie, wie es sich im Umfang mit der Beanspruchung einer privaten Nutzung vergleichen lässt. Es ist nicht für den weitergehenden, gewerblichen Gebrauch bestimmt.

Bei berechtigten Reklamationen werden wir das mangelhafte Gerät nach unserer Wahl reparieren oder gegen ein mängelfreies Gerät austauschen. Offene Mängel sind innerhalb von 14 Tagen nach Lieferung anzuzeigen. Weitere Ansprüche sind ausgeschlossen.

Zur Geltendmachung eines Garantieanspruches setzen Sie sich bitte vor einer Rücksendung des Gerätes (immer mit Kaufbeleg!) mit uns in Verbindung. Unsere Kontaktdaten („Garantiegeber“) finden Sie am Beginn dieser Bedienungsanleitung.

10 Technische Daten

Gerät	SJW 300
Artikel-Nr.	3509
Anschlussdaten	220 V - 240 V; 50 Hz - 60 Hz
Leistungsaufnahme	300 W
Außenabmessungen (B/H/T)	200 x 440 x 205 mm
Nettogewicht	3,4 kg

Original Operating Manual

Slow Juicer SJW 300



Item No.3509

11 Operating Manual

11.1 General

Please read the information contained herein so that you can become familiar with your device quickly and take advantage of the full scope of its functions.
Your juicer SJW 300 will serve you for many years if you handle it and care for it properly.
We wish you a lot of pleasure in using it!

11.2 Information on this manual

These Operating Instructions are a component of the juicer SJW 300 (referred to hereafter as the device) and provide you with important information for the initial commissioning, safety, intended use and care of the device. The Operating Instructions must be available at all times at the device. This Operating Manual must be read and applied by every person who is instructed to work with the device:

- Commissioning
- Operation
- Troubleshooting and/or
- Cleaning

Keep the Operating Manual in a safe place and pass it on to the subsequent owner along with the device.

11.3 Warning notices

The following warning notices are used in the Operating Manual concerned here.

▲GEFAHR

Danger

A warning notice of this level of danger indicates a potentially dangerous situation.

If the dangerous situation is not avoided, this can lead to death or serious injuries.

- ▶ Observe the instructions in this warning notice in order to avoid the danger of death or serious personal injuries.

▲WARNUNG

Warning

A warning notice of this level of danger indicates a possible dangerous situation.

If the dangerous situation is not avoided, this can lead to serious injuries.

- ▶ Observe the instructions in this warning notice in order to avoid the personal injuries.

▲VORSICHT

Attention

A warning notice of this level of danger indicates a possible dangerous situation.

If the dangerous situation is not avoided, this can lead to slight or moderate injuries.

- ▶ Observe the instructions in this warning notice in order to avoid the personal injuries.

HINWEIS

Please note

A notice of this kind indicates additional information, which will simplify the handling of the machine.

12 Safety

This chapter provides you with important safety notices when handling the device. The device corresponds with the required safety regulations. Improper use can result in personal or property damages.

12.1 Intended use

This device is only intended for use in households in enclosed spaces for

- Extracting juice from vegetables and/or fruit
- Making sorbet

This device is intended for use in the household and for similar applications such as:

- in kitchens for employees in shops, offices, and other commercial areas;
- in B&Bs,
- in agricultural estates;
- by customers in hotels, motels and other residential establishments.

Uses for a different purpose or for a purpose which exceeds this description are considered incompatible with the intended or designated use.

⚠️ WARNUNG Warning

Danger due to unintended use!

Dangers can emanate from the device if it is used for an unintended use and/or a different kind of use.

- ▶ Use the device exclusively for its intended use.
- ▶ Observe the procedural methods described in this Operating Manual.

Claims of all kinds due to damages resulting from unintended uses are excluded. The User bears the sole risk.

12.2 General Safety information

HINWEIS Please note

Please observe the following general safety notices with regard to the safe handling of the device.

- ▶ Examine the device for any visible external damages prior to using it. Never put a damaged device into operation.
- ▶ This appliance must not be used by children. Keep the appliance and its connecting cable away from children.
- ▶ This device can be used by persons with reduced physical, sensory or mental capabilities or lack of experience and knowledge if they have been given supervision or instruction concerning the use of the device in a safe way and understand the hazards involved.
- ▶ Children are not allowed to use this device.

HINWEIS

Please note

- ▶ Never reach into the device. Keep other kitchen utensils, such as spoons, away from the rotating parts.
- ▶ Always disconnect the device from the mains when it is not supervised and before assembling it, changing accessories, disassembling or cleaning it.
- ▶ Do not operate the appliance unattended.
- ▶ Do not use the appliance:
 - if the appliance itself or parts are damaged,
 - if the power cord or plug is damaged,
 - if the appliance has been dropped.
- ▶ Always unwind the power cord completely before use. When doing so, ensure the power cord is not damaged by sharp edges or hot objects.
- ▶ Do not make any modifications to the appliance or the power cord. Only have repairs carried out by a specialist workshop, as appliances that have not been repaired properly endanger the user. Please also observe the enclosed warranty conditions.
- ▶ Only use the device with original accessories.
- ▶ Defective components must always be replaced with original replacement parts. Only such parts will guarantee that the safety requirements are fulfilled.
- ▶ The device is not suitable for continuous operation. Do not operate the device for more than 15 minutes without interruption. Do not operate the device for more than 5 minutes without interruption when making sorbet.

12.3 Danger of injury

▲WARNING

Warning

Careless use of the device may result in injury.

Observe the following warnings to avoid injury

- ▶ If you misuse the device this can lead to injuries.
- ▶ The juicing or sorbet strainer may be sharp. Be careful with it.

⚠️ WARNUNG Warning

- ▶ Do not use any accessories not recommended by the product manufacturer to avoid danger.
- ▶ Avoid contacting moving parts.
- ▶ Always make sure that the device is correctly assembled before switching it on.
- ▶ Be sure to turn switch to OFF position after each use of your device.
- ▶ Switch the device off, make sure the motor stops completely and unplug the plug before changing parts, touching parts that move or before you clean it.
- ▶ Do not put your fingers or other objects into the feeding tube during operation. If there is food stuck in the feeding tube, only use the pusher or another piece of fruit/vegetable to push it down or use the REV-function to release the blockade.
- ▶ Do not use the device if the rotating juicing strainer or sorbet strainer are damaged.

12.4 Dangers due to electrical power

⚠️ GEFAHR Danger

Mortal danger due to electrical power!

Mortal danger exists when coming into contact with live wires or subassemblies! Observe the following safety notices to avoid dangers due to electrical power:

- ▶ Do not operate this device if it has a damaged cable or plug, if it is not working properly or if it has been damaged or dropped. If the power cable or plug are damaged, then they must be replaced by the manufacturer or its service agent in order to avoid a hazard.
- ▶ Do not open the housing on the device under any circumstances. There is a danger of an electrical shock if live connections are touched and the electrical or mechanical structure is altered. In addition, functional faults on the device can also occur.

⚠GEFAHR**Danger**

- ▶ Never immerse the motor unit, cable or plug in water or other liquids and do not place in the dishwasher.

12.5 Limitation of liability

All the technical information, data and notices with regard to the installation, operation and care are completely up-to-date at the time of printing and are compiled to the best of our knowledge and belief, taking our past experience and findings into consideration.

No claims can be derived from the information provided, the illustrations or descriptions in this manual. The manufacturer does not assume any liability for damages arising as a result of the following:

- Non-observance of the manual
- Uses for non-intended purposes
- Improper repairs
- Use of unauthorized spare parts
- Technical alterations, modifications of the device

Modifications of the device are not recommended and are not covered by the guarantee. All translations are carried out to the best of our knowledge. We do not assume any liability for translation errors, not even if the translation was carried out by us or on our instructions. The original German text remains solely binding.

12.6 Copyright protection

This document is copyright protected. Braukmann GmbH reserves all the rights, including those for photomechanical reproduction, duplication and distribution using special processes (e.g. data processing, data carriers, data networks), even partially. Subject to content and technical changes.

13 Commissioning

This chapter provides you with important safety notices during the initial commissioning of the device. Observe the following notices to avoid dangers and damages:

13.1 Safety information

⚠WARNING**Warning**

- ▶ Packaging materials may not be used for playing. There is a danger of suffocation.

13.2 Delivery scope and transport inspection

As a rule, the SJW 300 is delivered with the following components:

- Operating manual
- Lid
- Juice container
- Motor unit
- Auger
- Sorbet insert
- Pusher
- Strainer insert
- Residue container
- Filling aid
- Holder
- Cleaning brush

HINWEIS**Please note**

- ▶ Examine the shipment for its completeness and for any visible damages.
- ▶ Immediately notify the carrier, the insurance and the supplier about any incomplete shipment or damages as a result of inadequate packaging or due to transportation.

13.3 Unpacking

To unpack the device, proceed as follows:

Remove the device out of the carton and remove the packaging material.

13.4 Disposal of the packaging

The packaging protects the device against damages during transit. The packaging materials are selected in accordance with environmentally compatible and recycling-related points of view and can therefore be recycled.



Returning the packaging back to the material loop saves raw materials and reduces the quantities of accumulated waste. Take any packaging materials that are no longer required to "Green Dot" recycling collection points for disposal.

13.5 Setup location requirements

In order to ensure the safe and trouble-free operation of the device, the setup location must fulfil the following prerequisites:

- Place the device on a firm and even work surface.
- Do not use the device outdoors.
- Do not operate the product near hot gas or hot stove.
- Choose the setup location in such a way that children cannot reach the device.
- The device is not intended to be installed in a wall or a built-in cupboard.
- Do not set up the device in a hot, wet or extremely damp environment or near flammable material.
- The installation and assembly of this device in non-stationary setup locations (e.g. on ships) must be carried out by specialist companies / electricians, provided they guarantee the prerequisites for the safe use of this device.

13.6 Electrical connection

In order to ensure the safe and trouble-free operation of the device, the following instructions must be observed for the electrical connection:

- Before connecting the device, compare the connection data (voltage and frequency) on the rating plate with those of your electrical network. This data must agree in order that no damages occur in the device. If in doubt, ask your qualified electrician.
- The connection between the device and the electrical network may employ a 3 meter long (max.) extension cable with a cross-section of 1.5 mm². The use of multiple plugs or gangs is prohibited because of the danger of fire that is involved with this.
- Make sure that the power cable is undamaged and has not been installed under the ice maker or over hot or sharp surfaces.
- The electrical outlet must be protected by a 16A safety cut-out switch.
- The electrical safety of the device is only guaranteed if the device is connected to a properly installed protective conductor system. If in doubt, have the house installation checked over by a qualified electrician. The manufacturer cannot be made responsible for damages that are caused by a missing or damaged protective conductor.

14 Design and Function

In this chapter, you'll find important information on the design and function of the device.

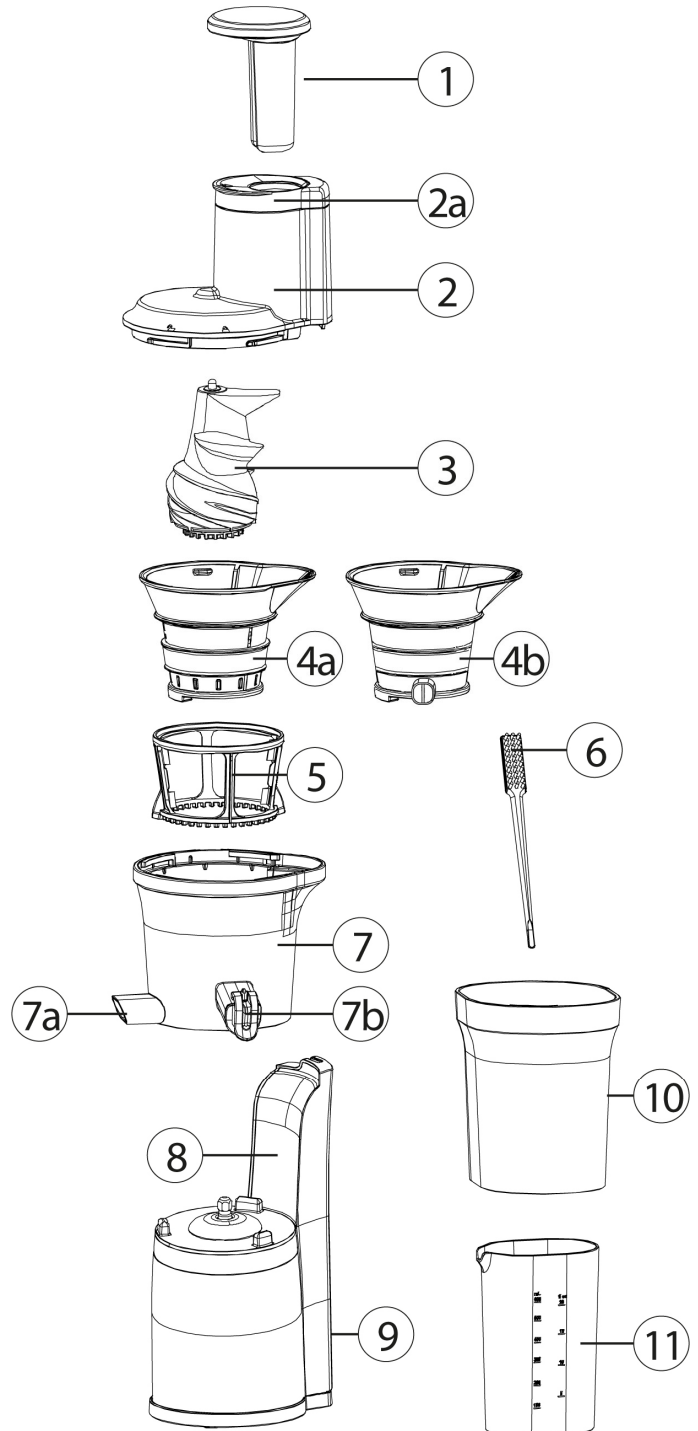
14.1 Overview

- 1 pusher
- 2 feeding tube with 2a lid
- 3 Feed auger
- 4a juicing strainer or 4b sorbet strainer
- 5 Strainer frame
- 6 cleaning brush
- 7 Strainer container with 7a outlet for residue and 7b outlet for juice with a cap
- 8 motor unit
- 9 ON/OFF/REV switch
- 10 residue container
- 11 juice container

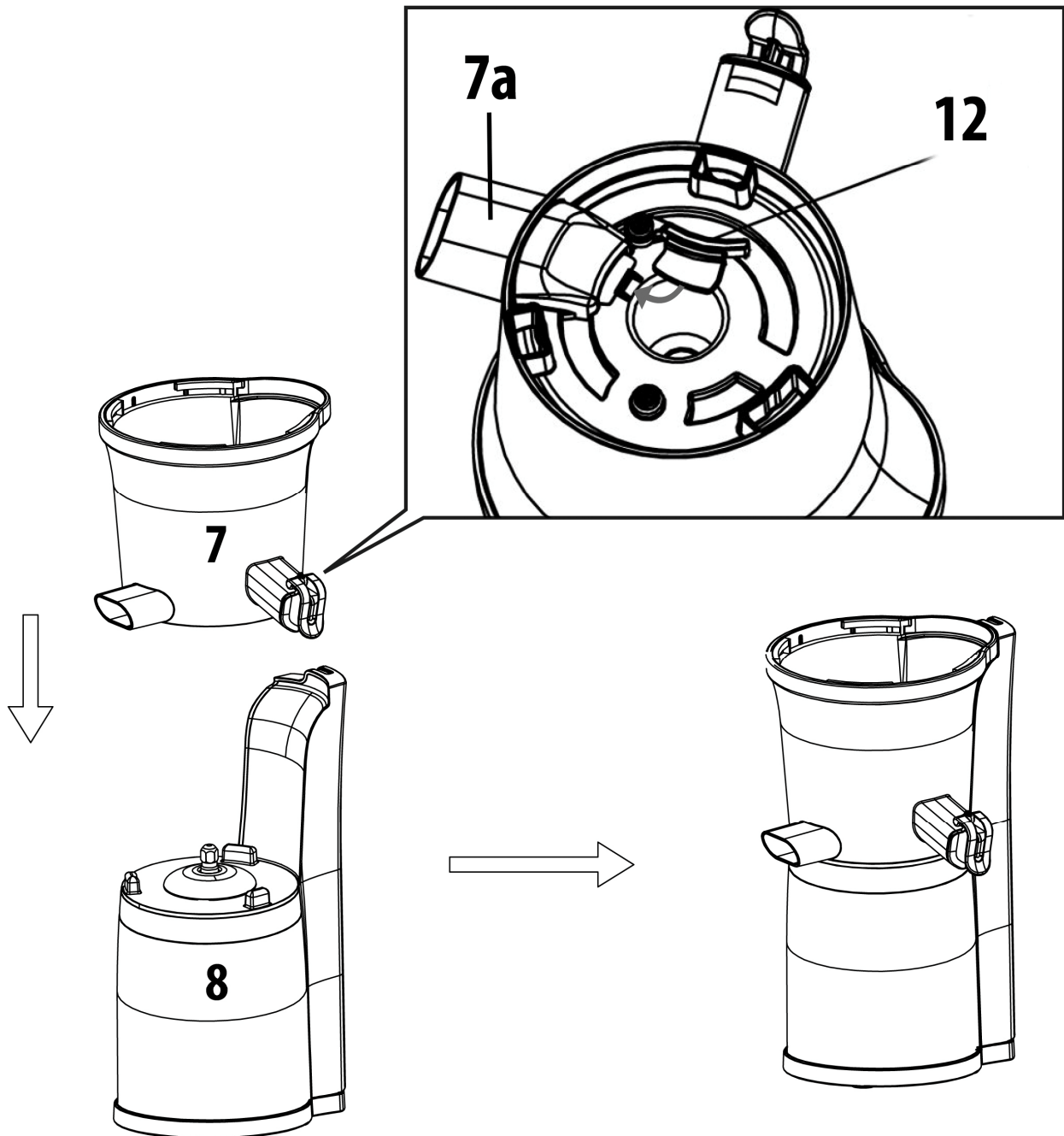
HINWEIS Please note
▶ When you lift the lid of the feed tube, the device stops for your safety.

14.2 Rating plate

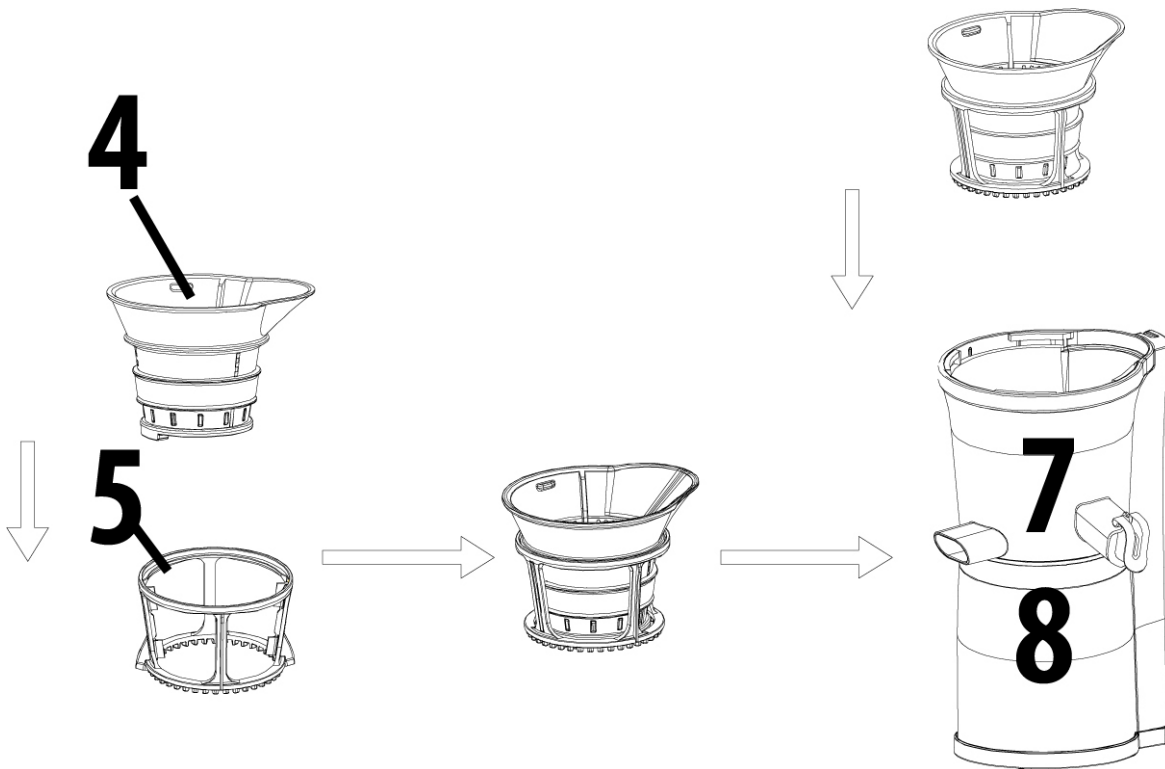
The rating plate with the connection and performance data is beneath the device.



14.3 Assembling

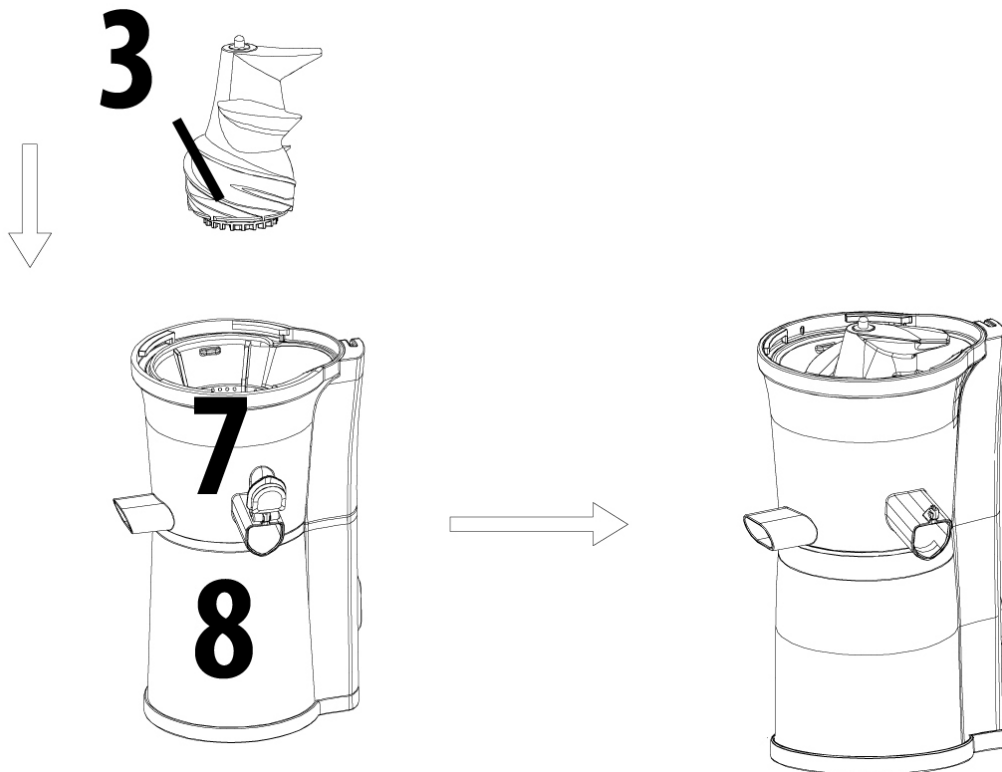


Ensure that the silicone plug (12) is placed in the residue outlet (7a); see the underside of the strainer compartment with outlets (7). Place the strainer compartment with outlets (7) on the motor unit (8).

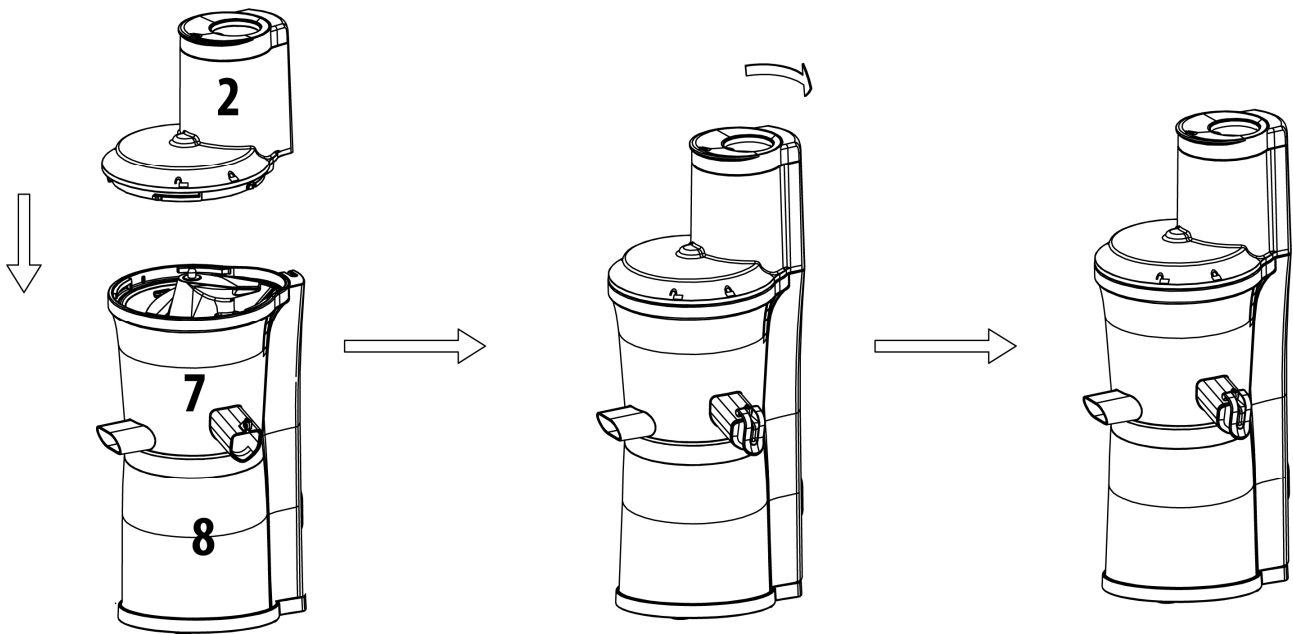




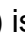

For making of juice: Insert juice strainer (4) into strainer frame (5) and turn slightly until the strainer frame engages. Then place the juice strainer with the strainer frame into the strainer compartment (7).

For making of sorbet: Instead of the juice strainer, place the sorbet insert directly into the strainer compartment.



Then place the feed auger (3) in the already installed juice strainer / sorbet insert, press it down and turn it until it engages.



Place the feeding tube (2) so that the symbol  on the feeding tube will be placed above the symbol  on the strainer container (7). Press it down and rotate clockwise, so that the symbol  on the feeding tube (2) is above the symbol  on the strainer container (7).

Place the pusher (1) into the lid with feeding tube (2). Place the residue container (10) under the outlet for residues (7a) and the juice container (11) under the outlet for juice (7b).

To disassemble, proceed in the reverse order. However, you can lift up the strainer compartment with the juice strainer or sorbet insert, strainer frame and feed auger together and only then disassemble them.



HINWEIS Please note

- ▶ The juice could leak out if the juice outlet cap is not properly closed.
- ▶ Device will not operate if parts are not assembled properly.
- ▶ The feed auger must be engaged so that the feed tube with the lid can be closed.

14.4 Switch

ON: Starts the feed auger

OFF: Stops the operation

REV: Pushes the food back up

14.5 REV-function

If the feed auger is blocked, use the REV function. The REV function removes blocked food by moving it back up.

15 Operation and Handling

This chapter provides you with important notices with regard to operating the device. Observe the following notices to avoid dangers and damages:

▲WARNING Warning

- ▶ Do not leave the device unsupervised when it is in operation, so that you can intervene quickly in the event of dangers.

15.1 Before first use

Clean the device, look at chapter “cleaning“.

15.2 Preparing the food

- Remove stones and seeds (for example: apricots).
- Remove hard inedible peel (for example: melons). Peel citrus fruits and remove the bitter white skin.
- Beans and cereals must first be soaked overnight or be cooked.
- Frozen fruits must be completely thawed for juicing. For the production of sorbet let frozen fruits thaw 5-20 minutes.
- Extremely hard foods, such as nuts or sugarcane, or oily foods should not be used.
- Foods with low juice, e.g. bananas can be used for sorbet. When juicing these fruits they should be mixed with foods with plenty of juice.
- Cut fibrous foods (for example: celery) into small pieces and roll leaves (for example: spinach) into spirals before juicing them. It is better to mix fibrous foods with foods with plenty of juice.
- We recommend to cut the food into pieces.

15.3 Hints for making of juice

HINWEIS Please note

- ▶ If you want to extract for example a whole apple or pear then lift the lid, put the fruit into the feeding tube and then close the lid again.
- ▶ It is recommended that the extracted juice is consumed within 48 hours after extracting. With vacuuming you can prolong the shelf-life.
- ▶ There can be different layers in the juice. If there is any excessive amount of foam, use a mesh strainer to separate it from the juice.
- ▶ Do not apply pressure when filling in the food, otherwise the pressure auger could be blocked.
- ▶ To make mixed juices, close the cap of the juice outlet; then, the juices will remain in the strainer compartment and mix.
- ▶ You can make different juices fast after each other when you let one glass of water (with closed lock of juice outlet) run through the device. So you can flush away residues and aromas.
- ▶ Leave lock open when juicing ingredients that create excessive foam during extraction (e.g. apples, celery).
- ▶ When the cap is closed, ensure the juice does not rise too high in the strainer compartment; otherwise, the juice may overflow.

15.4 Operation

▲WARNUNG Warning

- ▶ Do not remove the feed tube from the strainer compartment during use.
 - ▶ Do not put hand or any object into the device or feeding tube, danger of injury exists or the device may be damaged.
 - ▶ Do not touch the power cord with wet hands. It may cause electrical shock, short-circuit or fire.
1. Switch to OFF position. Plug the device in, after you have properly installed the device.
 2. Prepare the food.
 3. Switch to ON position, to start the operation.
 4. Insert the prepared ingredients one piece at a time into the feeding tube.

HINWEIS Please note

- ▶ After inserting ingredients, use the pusher when it is necessary.
- ▶ Do not reinsert the extracted pulp into the juicer.

After making of juice

Let the device operate as long as all food needs to be juiced completely. Place an empty container under the juice spout and run the device with a little water to rinse it first. Switch to OFF and unplug the device. Empty the water/juice residue and disassemble the device (as described under "Cleaning"). If you cannot disassemble the feeding tube, then use the REV-function.

▲WARNUNG Warning

- ▶ Do not overload the device and do not use it without food. It could be damaged.
- ▶ Do not continuously use the device for 15 minutes.
- ▶ After use for 15 minutes, let the device rest for 30 minutes to cool down before starting another session.
- ▶ Do not put your fingers or other objects into the feeding tube during operation. If there is food stuck in the feeding tube, only use the pusher or another piece of fruit/vegetable to push it down. If other objects are inserted into the feeding tube during operation, such materials can get stuck and damage the juicer parts and/or cause injury.

15.5 Making sorbet

Instead of the juice strainer, insert the sorbet insert into the strainer part.

HINWEIS Please note

- ▶ Use frozen fruit. Let them thaw 5-20 minutes depending on the amount of fruits.
- ▶ The sorbet strainer is only for frozen/thawed fruits.
- ▶ Slowly process a smaller amount per batch.
- ▶ Do not use ice cubes.

15.6 If the device stops during operation

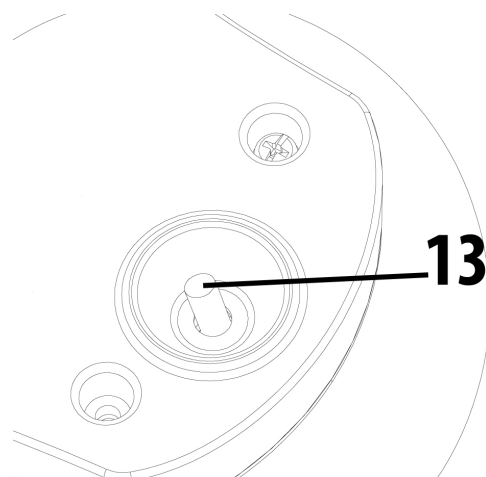
If the device stops during operation, the safety switch for overheating protection has been triggered. This happens if, for example, pieces of food get stuck and the motor is blocked. Proceed as follows:

Switch to position OFF to switch the device off. Press the reset button (13) which is located on the underside of the device. Use REV-function, so that the food can be released.

HINWEIS

Please note

- ▶ If the device does not work after these steps, disassemble and clean the parts before operating the device again.



15.7 Recipes

15.7.1 Recipe for ginger shots

70 g organic ginger	1 lemon
30 g organic turmeric	1 tablespoon honey
2 large oranges	

1. Wash ginger & turmeric well (does not need to be peeled if organic). If necessary, turmeric powder can also be stirred into the juice at the end.
2. Peel the lemon and oranges. Remove the white residue because it is bitter.
3. Put the ingredients into the juicer one after the other. Finally, stir some honey into the juice to sweeten it according to taste.

15.7.2 Recipe for multivitamin drink

½ mango	3 carrots
1 pear	1 orange
1 apple	1 tbsp wheat germ oil

1. Wash the fruit, cut the mango in half and scoop out the pulp.
2. Peel the orange. Remove the white residue because it is bitter.
3. Put the fruit into the juicer.
4. Add the wheat germ oil to the finished juice and stir well.

15.7.3 Recipe for strawberry-raspberry sorbet

300 g fresh raspberries	1 tbsp freshly squeezed lemon juice
250 g ripened strawberries	1 tbsp icing sugar

1. Cut the strawberries in half and spread them out on a baking tray with the raspberries.
2. Cover the fruit with icing sugar and lemon juice and place it in the freezer for 24 hours.
3. Allow the fruit to thaw briefly and put it into the juicer.
4. Sweeten a little more if necessary and serve.

16 Cleaning and Maintenance

This chapter provides you with important notices with regard to cleaning and maintaining the device. Please observe the notices to prevent damages due to cleaning the device incorrectly and to ensure trouble-free operation.

16.1 Safety information

▲VORSICHT Attention

Please observe the safety instructions, before cleaning your device

- ▶ Unplug the device when not in use and before any cleaning.
- ▶ Never immerse the motor unit, cord or plug in water or other liquids and do not place in the dishwasher.
- ▶ Do not use iron brush, abradant kitchen cleaner, or sharp cleaning tool for cleaning.
- ▶ Do not use any aggressive or abrasive cleaning agents or solvents.
- ▶ The juicing strainer or the sorbet strainer can be sharp, be careful during cleaning.

16.2 Cleaning

HINWEIS Please note

- ▶ You can use the provided cleaning brush.
- ▶ Motor unit and cable should not come into contact with water. Wipe the motor unit only with a damp soft cloth.
- ▶ Immediately clean the device after each use. If remaining residue in the device dries up, it can make disassembling and cleaning difficult. The residues may affect performance in future uses.

1. You can clean all components except the motor unit (8) in the dishwasher.
Alternatively: Rinse all parts, except motor unit, thoroughly under running water and clean with water and a mild cleaning detergent.
2. Use the cleaning brush, to clean the juice strainer and sorbet strainer thoroughly.
3. Rinse the feed auger under running water and clean the underside of the auger thoroughly.
4. Then thoroughly clean the residue outlet, the juice outlet and lock with the cleaning brush and remove all residues.
5. After cleaning, use a dry cloth to dry all parts thoroughly. Assemble the device completely and store it at a dry, safe place.

17 Troubleshooting

This chapter provides you with important notices with regard to operating the device. Observe the following notices to avoid dangers and damages:

17.1 Security advices

▲VORSICHT Attention

- ▶ Repairs of electrical appliances must be carried out by qualified personnel who are trained by the manufacturer.
- ▶ Repairs performed by untrained persons may result in considerable hazards for the user and damage the machine.

17.2 Troubleshooting

Problem	Solution
The device does not start.	<ul style="list-style-type: none"> • Please check whether the plug is properly plugged in. • Please check whether the device is assembled correctly and lid is closed.
The amount of juice is very little and residues are still damp.	<ul style="list-style-type: none"> • The device must not be used for very hard fruits or vegetables. • Different ingredients hold different amounts of fluid that will yield different amounts of juice. • Check if all parts were assembled correctly. • If juicing ingredients with small seeds, after a few servings, it may reduce the juice yield. For best result, disassemble and wash the top-set (without motor block) in between juicing.
The device stops during operation.	<ul style="list-style-type: none"> • Use REV-function and follow the instructions in “If the device stops during operation”
There is too much pulp in the juice.	<ul style="list-style-type: none"> • Use a mesh strainer and put the juice through it to collect the unwanted pulp. • If too many ingredients are inserted at the same time, it may cause the juicer to stop frequently. This can lead to pulpy juice. Insert the ingredients slowly and few at a time.
The feeding tube will not close.	<ul style="list-style-type: none"> • Make sure that the feed auger is engaged properly so the feed tube closes properly.
Dying of the plastic parts.	<ul style="list-style-type: none"> • After juicing, if the juicer is not cleaned right away, the remaining pulp inside the top-set can dry up which can make disassembling and cleaning hard. This can also affect the juicer’s performance and color. • Ingredients which are rich in colorants, for example carrots or spinach, may dye the plastic parts. The dying does not affect the device.

HINWEIS

Please note

- ▶ If above mentioned steps don't solve the problem, please contact your customer service.
- ▶ Please clean the device before sending it to customer service.

18 Disposal of the Old Device

Old electric and electronic devices frequently still contain valuable materials. However, they also contain damaging substances, which were necessary for their functionality and safety. If these were put in the non-recyclable waste or were handled incorrectly, they could be detrimental to human health and the environment. Therefore, do not put your old device into the non-recyclable waste under any circumstances.



HINWEIS**Please note**

- ▶ Utilise the collection point, established in your town, to return and recycle old electric and electronic devices. If necessary, contact your town hall, local refuse collection service or your dealer for information.
- ▶ Ensure that your old device is stored safely away from children until it is taken away.

19 Guarantee

We provide a 24-month guarantee for defects caused by production or material faults, beginning on the date of purchase. Our guarantee is valid for Germany, Austria and the Netherlands. For all other countries, please contact us. Your legal guarantee claims as per Art. 437 ff. German Civil Code (BGB) will remain unaffected by this. You may exercise your statutory guarantee rights free of charge. The guarantee does not cover damage caused by improper handling or use of the product or defects which have only a minor impact on the product's functionality or value. In addition to this, the guarantee also excludes parts which are subject to wear and tear; transport damages insofar as we are not responsible for them and damages caused by repairs which were not carried out by us. This product has been constructed for non-commercial use (domestic use) and its performance is designed to meet the corresponding needs. The guarantee only covers commercial use insofar as it is comparable to domestic use. The product is not intended for any other type of commercial use. In the case of legitimate complaints we may either repair the defective product or replace it with a defect-free product at our discretion. Obvious defects must be notified to us within 14 days of the product's delivery. Any further claims are excluded. When making a guarantee claim please contact us before you return the product (always with the purchase receipt!). Our contact details ("Guarantor") are provided at the beginning of this instruction manual.

20 Technical Data

Device	SJW 300
Item No.:	3509
Mains data	220 V - 240 V; 50 Hz - 60 Hz
Power consumption	300W
External measurements (W x H x D):	200 x 440 x 205 mm
Net weight	3,4 kg

Mode d'emploi

Extracteur de jus „Slow Juicer“

SJW 300



21 Mode d'emploi

21.1 Généralités

Veillez lire les indications de ce manuel afin de vous familiariser rapidement avec l'appareil et afin de pouvoir utiliser l'ensemble de ses fonctions. Votre SJW 300 vous sera fidèle de nombreuses années si vous l'utilisez et l'entretenez conformément. Nous vous souhaitons beaucoup de plaisir lors de son utilisation.

21.2 Informations relatives à ce manuel

Ce mode d'emploi appartient SJW 300 (nommé par la suite l'appareil) et vous donne des indications importantes pour la mise en service, la sécurité, l'utilisation conforme et l'entretien de l'appareil. Le mode d'emploi doit être en permanence disponible près de l'appareil. Il doit être lu et mis en application par toute personne effectuant :

- sa mise en service,
- son utilisation,
- sa réparation et/ou
- son entretien.

Veillez conserver ce mode d'emploi, et le transmettre au propriétaire suivant de l'appareil.

21.3 Avertissements de danger

Dans le présent mode d'emploi vous pourrez trouver les avertissements suivants :

▲GEFAHR

Danger

Un avertissement à ce niveau de danger signale un risque de situation dangereuse.

Si cette situation dangereuse n'est pas évitée, elle peut entraîner la mort ou des blessures dangereuses.

- ▶ Il faut suivre les instructions données dans cet avertissement afin de prévenir tout danger de mort ou de blessures graves pour les personnes.

▲WARNUNG

Attention

Ce niveau de risque indique la présence possible d'une situation de danger.

Si cette situation dangereuse n'est pas évitée, elle peut entraîner des blessures graves.

- ▶ Il faut suivre les instructions données dans cet avertissement afin de prévenir tout danger de blessures graves.

▲VORSICHT

Prudence

Ce niveau de risque indique la présence possible d'une situation de danger.

Si cette situation dangereuse n'est pas évitée, elle peut entraîner des blessures légères ou superficielles.

- ▶ Il faut suivre les instructions données dans cet avertissement afin de prévenir les blessures de personnes.

HINWEIS

Remarque

Cette indication est accompagnée d'informations complémentaires pour faciliter l'utilisation de l'appareil.

22 Sécurité

Ce chapitre vous indiquera des consignes de sécurité importantes pour l'utilisation de cet appareil. Cet appareil répond aux directives de sécurité prescrites. Une utilisation non conforme peut toutefois entraîner des dommages sur les personnes et matériels.

22.1 Utilisation conforme

Cet appareil est conçu uniquement pour une utilisation ménagère à l'intérieur de locaux

- Extraction du jus des fruits et/ou des légumes.
- Fabrication du sorbet

Cet appareil est destiné à être utilisé dans un cadre domestique et dans des utilisations similaires, comme par exemple :

- dans les cuisines destinées aux collaborateurs dans les magasins, bureaux et autres établissements professionnels
- dans les exploitations agricoles ;
- par les clients des hôtels, motels et autres établissements d'hébergement ;
- dans les pensions proposant des petits déjeuners.

Toute autre utilisation est considérée comme non conforme.

▲WARNING Attention

Danger en cas d'utilisation non conforme !

En cas d'usage non conforme et/ou non approprié l'appareil peut devenir une source de danger.

- ▶ Utiliser l'appareil uniquement de façon conforme.
- ▶ Respecter les procédures décrites dans ce mode d'emploi.

Tout recours en garantie est supprimé en cas de dommages causés par une utilisation non conforme. L'utilisateur est entièrement responsable des risques encourus.

22.2 Consignes de sécurités générales

HINWEIS Remarque

Pour une utilisation en toute sécurité de l'appareil veuillez observer les consignes générales de sécurités suivantes :

- ▶ Avant son utilisation s'assurer qu'il ne comporte pas de défauts visuels. Ne jamais mettre en marche un appareil détérioré.
- ▶ Cet appareil ne doit pas être utilisé par des enfants. L'appareil et son câble de raccordement doivent être tenus hors de portée des enfants.

- ▶ Cet appareil peut être utilisé par des personnes dont les capacités physiques, sensorielles ou mentales sont réduites ou qui manquent d'expérience et de connaissances, à condition qu'elles soient surveillées ou qu'elles aient reçu des instructions concernant l'utilisation de l'appareil en toute sécurité et qu'elles comprennent les risques associés.
- ▶ Ne pas laisser les enfants jouer avec l'appareil.
- ▶ Ne mettez jamais les mains dans l'appareil. Éloignez également les autres ustensiles de cuisine, p. ex. les cuillères, des parties en rotation.
- ▶ Débranchez l'appareil s'il n'est pas surveillé et avant l'assemblage, lors du remplacement d'accessoires ainsi que lors du démontage et du nettoyage.
- ▶ N'utilisez pas l'appareil sans surveillance.
- ▶ N'utilisez pas l'appareil :
 - si l'appareil lui-même ou des pièces sont endommagées,
 - si le cordon d'alimentation ou la fiche sont endommagés,
 - si l'appareil est tombé.
- ▶ Déroulez complètement le câble d'alimentation avant chaque utilisation. Veillez à ce que le cordon d'alimentation ne soit pas endommagé par des arêtes vives ou des objets chauds.
- ▶ N'apportez aucune modification à l'appareil ou au câble d'alimentation. Ne confiez les réparations qu'à un atelier spécialisé, car les appareils qui ne sont pas réparés dans les règles de l'art mettent l'utilisateur en danger. Tenez également compte des conditions de garantie ci-jointes.
- ▶ Utilisez l'appareil uniquement avec des accessoires d'origine.
- ▶ Les pièces défectueuses doivent être remplacées uniquement par des rechanges d'origine. Ces pièces sont seules capables de répondre aux exigences de sécurité.
- ▶ L'appareil n'est pas conçu pour un fonctionnement en continu. Ne faites pas fonctionner l'appareil plus de 15 minutes sans interruption. Lors de la production de sorbet, n'utilisez pas l'appareil plus de 5 minutes sans interruption.

22.3 Risque de blessures

▲WARNING ATTENTION

Vous risquez de vous blesser si vous utilisez imprudemment l'appareil. Respectez les consignes de sécurité suivantes pour éviter tout risque de vous blesser.

- ▶ Une utilisation incorrecte de l'appareil peut entraîner des blessures.
- ▶ La passoire à jus ou l'insert de sorbet peuvent être tranchant, manipulez avec précaution.
- ▶ N'utilisez pas d'accessoires non préconisés par le fabricant afin d'éviter les dangers.
- ▶ Évitez de toucher les pièces en mouvement.
- ▶ Assurez-vous que l'appareil est correctement monté avant de le mettre sous tension.
- ▶ Mettez l'interrupteur sur « OFF » après chaque utilisation.
- ▶ Éteignez la machine, assurez-vous que le moteur est complètement arrêté et débranchez la machine avant de remplacer des pièces, de toucher des pièces mobiles ou de nettoyer la machine.
- ▶ Ne pas insérer les doigts ou des objets dans la tube d'alimentation pendant l'utilisation. Si des aliments restent coincés dans la tube d'alimentation, utilisez le poussoir ou un morceau de fruit ou de légume pour les pousser vers le bas ou utilisez la fonction REV pour libérer le blocage.
- ▶ Ne pas utiliser la machine si le filtre à jus rotatif ou l'insert de sorbet est endommagé.

22.4 Dangers du courant électrique

▲GEFAHR Danger

Danger de mort par électrocution ! Danger de mort en cas de contact avec des câbles ou des pièces sous tension !

Pour éviter les risques d'électrocution veuillez observer les consignes de sécurité suivantes :

- ▶ L'appareil ne doit pas être mis en marche si le câble électrique ou la prise sont endommagés, s'il ne fonctionne pas correctement ou est tombé ou a été endommagé. Si le câble électrique ou la prise ont été endommagés, ceux-ci doivent être changés par le fabricant ou son service après-vente afin de prévenir tout danger.
- ▶ N'ouvrez en aucun cas le caisson de l'appareil. Il y a danger d'électrocution si on touche des raccords conducteurs électriques et si on modifie la structure électrique et mécanique. Cela peut aussi provoquer des dysfonctionnements de l'appareil.
- ▶ Ne plongez pas le bloc-moteur, le câble ou la prise dans l'eau ou dans un autre liquide et ne mettez pas au lave-vaisselle.

22.5 Limite de responsabilités

Tous les renseignements techniques, données et instructions d'installation, de fonctionnement et d'entretien contenus dans ce manuel sont parfaitement actuels au moment de la publication et tiennent compte de notre expérience réalisée jusqu'ici et de nos connaissances actuelles en toute bonne foi. Les indications, illustrations et descriptions contenues dans ce manuel ne peuvent donner lieu à aucun recours.

Le constructeur décline toute responsabilité pour les dommages causés par :

- le non respect du mode d'emploi
- des réparations non professionnelles
- des modifications techniques, modifications de l'appareil
- l'utilisation non conforme
- l'utilisation de pièces non autorisées

Les modifications de l'appareil ne sont pas recommandées et ne sont pas couvertes par la garantie.

Les traductions ont été réalisées avec la meilleure fidélité possible. Nous déclinons toute responsabilité pour les erreurs de traduction, même si la traduction a été réalisée par nos soins ou sur notre demande. Seul le texte original en allemand fait force de loi.

22.6 Protection intellectuelle

Cette documentation est protégée par la loi sur la propriété intellectuelle.

Tous droits de reproduction aussi photomécaniques, de multiplication et de diffusion du texte, dans sa totalité ou en partie, au moyen de processus spéciaux (par exemple informatique, sur support électronique ou en réseau), sont réservés à la Sté. Braukmann GmbH. Modifications techniques et de contenu réservées.

23 Mise en service

Ce chapitre est consacré à des indications importantes concernant la mise en service de l'appareil. Observez les indications pour éviter les dangers et les détériorations.

23.1 Consignes de sécurité

▲WARNING Attention

► Ne pas utiliser les matériaux d'emballage pour jouer. Danger d'étouffement.

23.2 Inventaire et contrôle de transport

La SJW 300 est livré de façon standard avec les composants suivants :

- Mode d'emploi
- Bloc-moteur
- Pilon
- Réservoir à pulpe pour les restes
- Support
- Couvercle
- Vis sans fin
- Tamis
- Récipient à jus
- Accessoire à sorbet
- Aide au remplissage
- Brosse de nettoyage

HINWEIS Remarque

- Vérifier l'intégralité de la livraison et les éventuels défauts visuels.
- En cas de livraison incomplète ou de dégâts en raison d'un emballage insuffisant ou du transport veuillez en avertir immédiatement l'expéditeur, l'assurance et le livreur.

23.3 Déballage

Pour déballer l'appareil procédez comme suit :

Retirer l'appareil du carton et éliminez les matériaux d'emballage.

23.4 Elimination des emballages

L'emballage protège l'appareil contre les dégâts de transport. Les matériaux d'emballage ont été choisis selon des critères environnementaux et de techniques d'élimination, c'est pourquoi ils sont recyclables. Le retour des emballages dans le circuit des matières épargne les matières premières et restreint le volume des déchets. Éliminez les emballages inutiles dans les points de collecte destinés au système de recyclage avec le logo «Point vert».



HINWEIS Remarque

- Veuillez si possible conserver l'emballage original pendant la durée de la garantie de l'appareil afin de pouvoir emballer correctement l'appareil en cas de recours en garantie.

23.5 Exigences pour l'emplacement d'utilisation

Pour un fonctionnement sûr et sans problème de l'appareil, son emplacement d'utilisation doit être choisi selon les critères suivants :

- L'appareil doit être posé sur une surface plane et stable.
- Ne pas utiliser l'appareil extérieur.
- Ne pas placer sur ou près d'un gaz ou électrique chaud, ou dans un four chaud.
- Choisir un emplacement de sorte que les enfants ne puissent pas accéder aux surfaces chaudes de l'appareil.
- L'appareil n'est pas prévu pour une installation dans une niche de mur ou dans un élément de cuisine.
- Ne disposez pas l'appareil dans un environnement chaud, mouillé ou très humide ou à proximité de matériaux inflammables.

-
- L'installation et le montage de cet appareil sur des emplacements mobiles (par exemple un bateau) doivent être exécutés uniquement par des entreprises / personnes professionnels qui garantissent les exigences de sécurité d'utilisation de cet appareil.

23.6 Raccordement électrique

Pour une utilisation de l'appareil sûre et sans panne, il faut observer les indications suivantes pour le raccordement électrique :

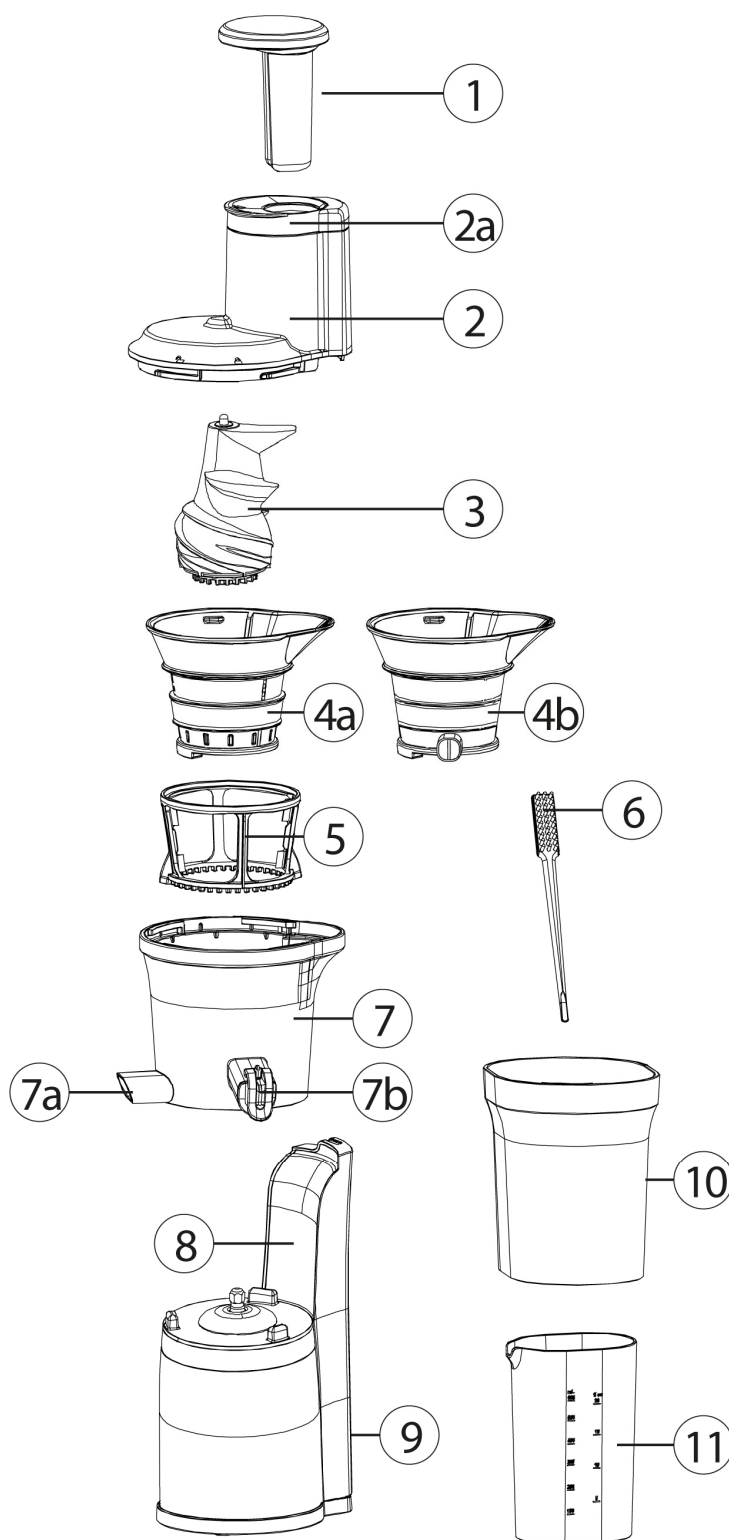
- Avant de brancher l'appareil il faut comparer les données de raccordement (tension et fréquence) de la plaque signalétique avec celles de votre réseau. Ces données doivent correspondre, afin de ne pas exposer l'appareil à des dégradations.
En cas de doute renseignez-vous auprès d'un électricien.
- Le branchement de l'appareil doit être raccordé au réseau électrique par un câble d'un maximum de 3 mètres avec des conducteurs d'une section de 1,5 mm². Il est interdit d'utiliser des multiprises ou des barrettes de prises multiples en raison des dangers potentiels.
- Assurez-vous que le câble électrique est en parfait état et qu'il n'est pas disposé sous le Slow Juicer ou des surfaces chaudes ou des bords coupants.
- La prise de réseau doit être protégée par une protection de 16A.
- La sécurité électrique de l'appareil est garantie uniquement lorsqu'il est raccordé à un circuit électrique avec un système de protection installé en toute conformité. En cas de doute faites vérifier l'ensemble de l'installation électrique par un électricien.
Le constructeur ne peut pas être tenu responsable pour les dégâts causés par un conducteur de masse absent ou interrompu.

24 Assemblage et Fonction

Dans ce chapitre on trouvera des renseignements importants sur l'assemblage et la fonction de la machine.

24.1 Vue d'ensemble

- 1 Poussoir
- 2 Tube d'alimentation avec 2a couvercle
- 3 Vis sans fin de transport
- 4a Passoire à jus ou 4b insert de sorbet
- 5 Cadre de tamis
- 6 Brosse de nettoyage
- 7 Tamis avec sortie pulpe 7a et Sortie jus 7b avec fermoir
- 8 Bloc-moteur
- 9 Interrupteur ON/OFF/REV
- 10 Bac à pulpe
- 11 Pichet à jus



HINWEIS

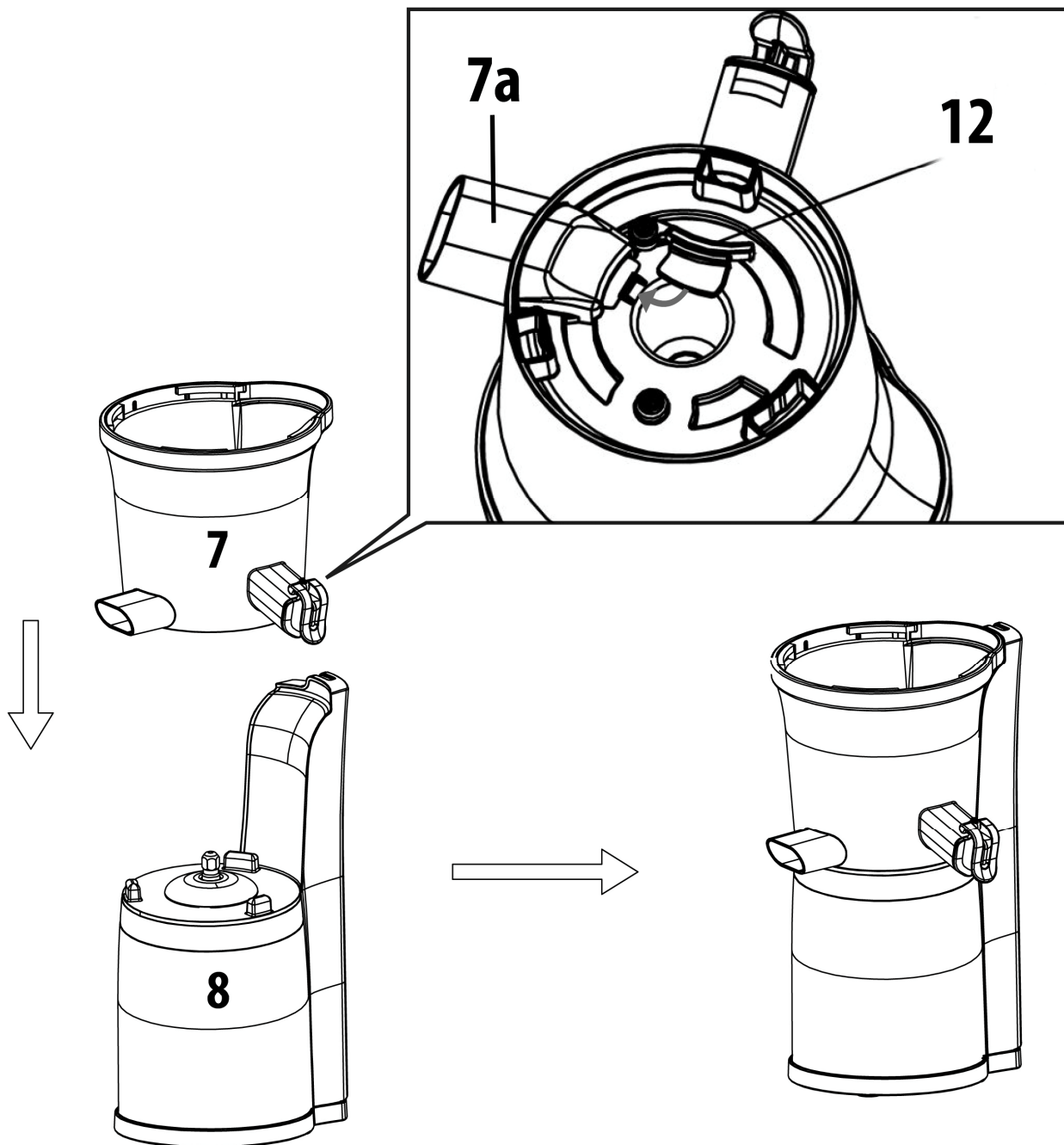
REMARQUE

- Lorsque vous relevez le couvercle du goulot de remplissage, l'appareil s'arrête, pour votre sécurité.

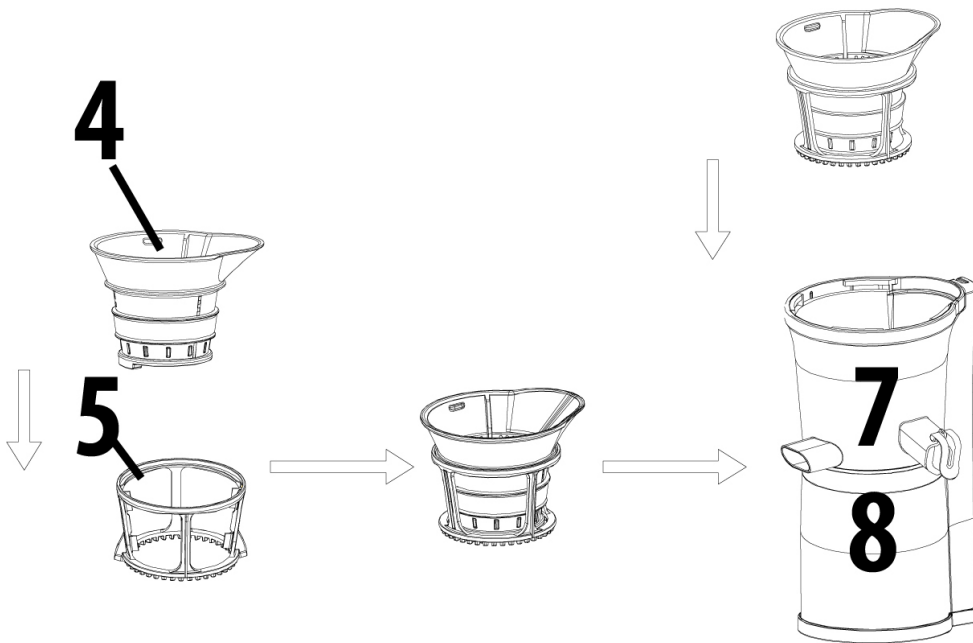
24.2 Plaque signalétique

La plaque signalétique indiquant les données de raccordement et de puissance se trouve sous l'appareil.

24.3 Assemblage

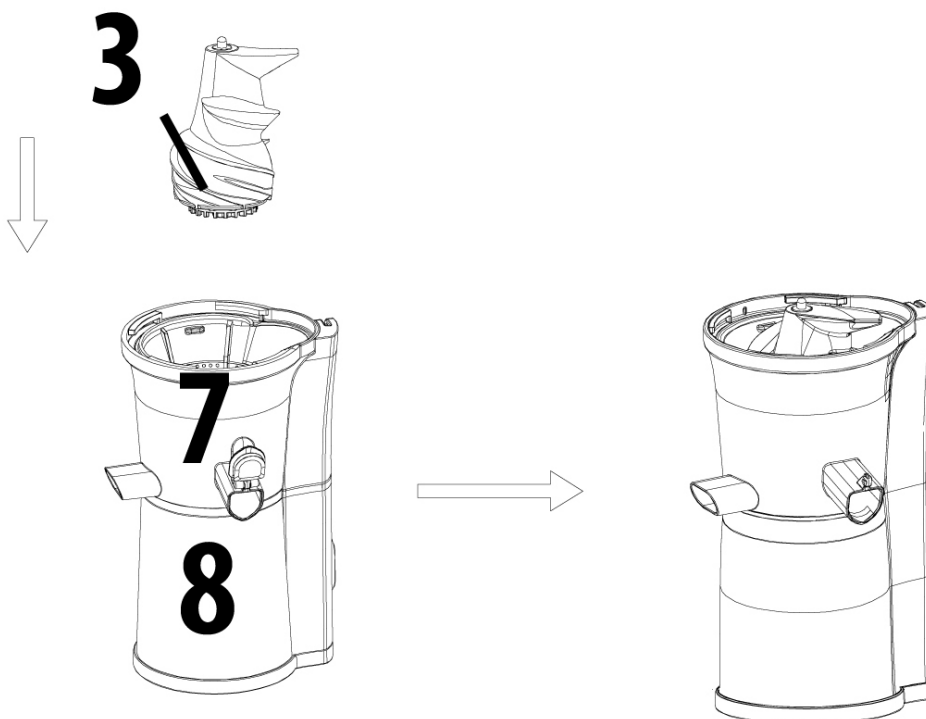


Assurez-vous que le bouchon en silicone (12) est placé dans la sortie pour la pulpe (7a), voir le dessous du compartiment à tamis avec sorties (7). Placer le compartiment à tamis avec les sorties (7) sur le bloc-moteur (8).

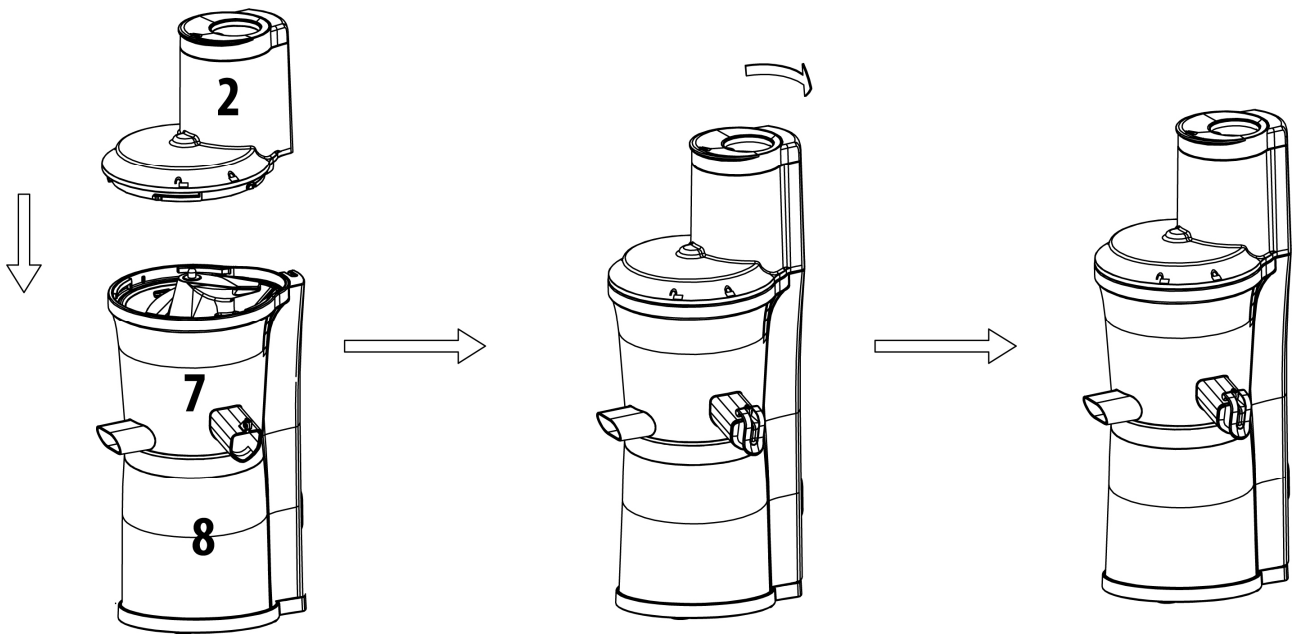





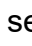
Pour la extraction de jus : Insérer le tamis à jus (4) dans le cadre du tamis (5) et le tourner légèrement jusqu'à ce que le cadre du tamis s'enclenche. Placer ensuite le compartiment à tamis à jus avec le cadre de tamis dans le compartiment de tamisage (7).

Pour la fabrication du sorbet : Au lieu du tamis à jus, placer l'accessoire à sorbet directement dans le compartiment à tamis.



Placez ensuite la vis sans fin de transport (3) dans le tamis à jus/l'accessoire à sorbet déjà installé, appuyez vers le bas et tournez jusqu'à ce qu'elle s'enclenche.



Placer la tube d'alimentation (2) de manière à ce que le symbole  sur la tube d'alimentation soit placé au-dessus du symbole  tamis (7). Pousser vers le bas et tournez dans le sens des aiguilles d'une montre jusqu'à ce que le symbole  sur la tube d'alimentation (2) est placé au-dessus du symbole  tamis (7).

Placer le poussoir (1) dans le couvercle avec la tube d'alimentation (2).

Placer le bac à pulpe (10) sous la sortie de pulpe et le pichet à jus (11) sous la sortie de jus.

Pour le démontage, procédez à l'envers. Vous pouvez toutefois soulever le tamis avec le tamis à jus ou l'accessoire à sorbet, le cadre du tamis et la vis de remplissage ensemble et les démonter ensuite.



HINWEIS Remarque

- ▶ Le jus pourrait sortir si le fermetur de la sortie de jus n'est pas correctement fermé.
- ▶ L'appareil ne démarre pas si les pièces ne sont pas correctement assemblées.
- ▶ La vis sans fin de transport doit être enclenchée pour que le goulot de remplissage puisse être fermé par le couvercle.

24.4 Interrupteur

ON : Démarre la vis sans fin de transport

OFF : Arrête l'opération.

REV: Repousse les aliments vers le haut

24.5 Fonction REV

Si la vis sans fin se bloque, utilisez alors la fonction REV. La fonction REV libère les aliments bloqués en les faisant remonter.

25 Commande et fonctionnement

Ce chapitre est consacré à des indications importantes sur la commande de l'appareil. Pour éviter tout risque et dégradations veuillez observer les indications.

▲WARNING Attention

- ▶ Pendant son fonctionnement ne pas l'laisser l'appareil sans surveillance, afin de pouvoir intervenir rapidement en cas de danger.

25.1 Avant la première utilisation

Nettoyez l'appareil (voir "Nettoyage").

25.2 Préparation des aliments

- Enlever les noyaux et les pépins (par ex. des abricots).
- Enlever les écorces dures non comestibles (p. ex. des melons). Éplucher les agrumes et enlever la peau blanche amère.
- Les haricots et les céréales doivent d'abord être trempés toute la nuit ou bouillis.
- Les fruits congelés doivent être complètement décongelés pour la centrifugation. Pour la fabrication de sorbet, décongeler les fruits congelés pendant environ 5 à 20 minutes.
- N'utilisez pas d'aliments extrêmement durs comme les noix, la canne à sucre ou les aliments gras.
- Les aliments contenant peu de jus comme les bananes peuvent être utilisés pour le sorbet. Cependant, pour l'extraction de jus, ils doivent être mélangés à des aliments contenant beaucoup de jus.
- Coupez les aliments fibreux (comme le céleri) en petits morceaux et roulez les feuilles (comme les épinards) en spirales, avant de les presser. Mélangez les aliments fibreux avec des aliments contenant beaucoup de jus.
- Nous recommandons de couper les aliments en morceaux.

25.3 Instructions pour l'extraction de jus

HINWEIS Remarque

- ▶ Si, par exemple, vous voulez presser une pomme ou une poire en entier, soulevez le couvercle, placez les fruits dans la tube d'alimentation et refermez ensuite le couvercle.
- ▶ Consommez le jus frais dans les 48 heures. La durée de conservation peut être prolongée si le jus est conditionné sous vide.
- ▶ Des couches peuvent se former dans le jus. La mousse peut être enlevée à l'aide d'une passoire.
- ▶ Ne pas exercer de pression lors du remplissage de l'aliment, sinon la vis extrudeuse pourrait se bloquer.
- ▶ Pour la production de jus mélangés, fermer le fermoir de la sortie de jus, ainsi les jus restent dans le tamis et se mélangent.

HINWEIS**Remarque**

- ▶ Laissez passer un verre d'eau (si la sortie de jus est fermée) si vous voulez produire différents jus l'un derrière l'autre. De cette façon, les résidus et les arômes peuvent être éliminés par rinçage.
- ▶ Pour les aliments qui produisent beaucoup de mousse (p. ex. pommes, céleri), le clapet doit rester ouvert.
- ▶ Lorsque le fermoir est fermé, attention que le jus ne monte pas trop haut dans le tamis, sinon du jus pourrait déborder.

25.4 Mise en service**▲WARNUNG****Attention**

- ▶ Pendant le fonctionnement, ne desserrez pas le goulot de remplissage du tamis.
 - ▶ N'introduisez pas votre main ou des objets dans la machine ou dans la tube d'alimentation - il y a un risque de blessure et la machine pourrait être endommagé.
 - ▶ Ne pas toucher le cordon d'alimentation avec les mains mouillées. Il pourrait créer un choc électrique, court-circuit ou d'incendie!
1. Mettez l'interrupteur sur OFF Après avoir correctement assemblé l'appareil, mettez la fiche dans la prise de courant.
 2. Préparer la nourriture.
 3. Mettre l'interrupteur sur ON pour mettre la machine en marche.
 4. Placer les aliments préparés dans la tube d'alimentation, morceau par morceau.

HINWEIS**Remarque**

- ▶ Après avoir mis les aliments, vous pouvez utiliser le poussoir si nécessaire.
- ▶ La pulpe (les aliments extraits) ne doit pas être pressée à nouveau.

Après l'extraction de jus

Laissez la machine fonctionner jusqu'à ce que tous les aliments soient complètement extraits. Placez un récipient vide sous la sortie de jus et faites fonctionner l'appareil avec un peu d'eau pour le rincer au préalable.

Mettez l'interrupteur sur OFF et débranchez le cordon d'alimentation.

Videz les résidus d'eau/de jus et démontez l'appareil (comme décrit sous « Nettoyage »). Si la tube d'alimentation ne peut pas être débloquée, utilisez la fonction "REV".

▲WARNUNG**Attention**

- ▶ Ne surchargez pas la machine et ne l'utilisez pas sans aliments. Il pourrait être endommagé.
- ▶ Ne laissez pas l'appareil fonctionner pendant plus de 15 minutes.
- ▶ Après avoir utilisé la machine pendant 15 minutes, laissez-le refroidir pendant 30 minutes, avant de le remettre en service.
- ▶ Ne pas insérer les doigts ou des objets dans la tube d'alimentation pendant l'utilisation. Si des aliments restent coincés dans la tube d'alimentation, utilisez le poussoir ou un morceau de fruit ou de légume pour l'enfoncer. Si d'autres objets sont insérés dans la tube d'alimentation pendant l'extraction du jus, ils risquent de se coincer et d'endommager les composants et/ou de provoquer des blessures.

25.5 Préparation du sorbet

Le tamis à jus est remplacé par un accessoire à sorbet dans la partie tamis.

HINWEIS

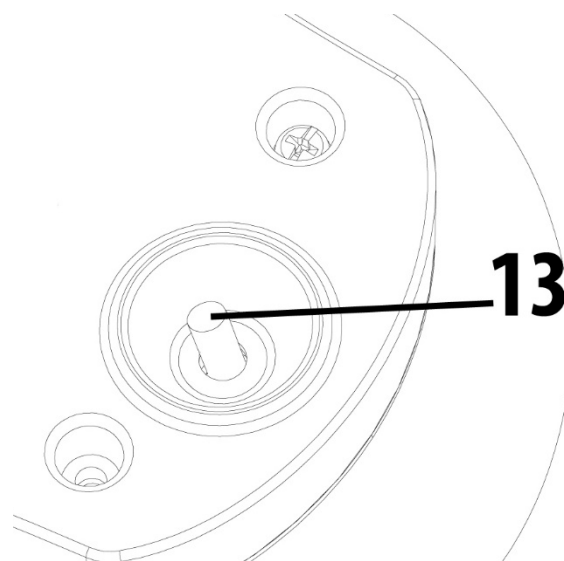
Remarque

- ▶ Utilisez des fruits surgelés. Laissez les décongeler de 5 à 20 minutes suivant la quantité.
- ▶ L'insert de sorbet est réservé aux fruits congelés/décongelés.
- ▶ Traitez lentement par petites quantités à chaque fois que vous le remplissez.
- ▶ Ne pas utiliser de glaçons.

25.6 Si l'appareil s'arrête pendant le fonctionnement

Si l'appareil s'arrête pendant le fonctionnement, l'interrupteur de sécurité pour la protection contre la surchauffe s'est déclenché. Cela se produit par exemple lorsque des morceaux d'aliments restent coincés et que le moteur se bloque. Procédez comme suit :

Mettez l'interrupteur sur la position OFF pour éteindre l'appareil. Appuyez ensuite sur le bouton de réinitialisation (13) situé sous l'appareil. REV pour que les aliments puissent se détacher.



HINWEIS

Remarque

- ▶ Si l'appareil ne marche toujours pas, démontez-le et nettoyez les pièces, avant de le remettre en service.

25.7 Recettes

25.7.1 Recette Shots au gingembre

70g de gingembre bio	1 citron
30g de curcuma bio	1 cuillère à soupe de miel
2 grosses oranges	

1. Bien laver le gingembre et le curcuma (ils doivent être de qualité bio, non épluchés). On peut aussi mettre du curcuma en poudre à la fin dans le jus.
2. Éplucher le citron et les oranges. Enlever les résidus blancs en raison des substances amères.
3. Mettre les uns après les autres les ingrédients dans l'extracteur de jus. Selon vos goûts, ajouter plus ou moins de miel dans le jus.

25.7.2 Recette boisson multivitamines

½ mangue	3 carottes
1 poire	1 orange
1 pomme	1 cuiller à soupe d'huile de germe de blé

1. Laver les fruits, coupez la mangue en deux et enlever la pulpe de fruit.
2. Éplucher l'orange. Enlever les résidus blancs en raison des substances amères.
3. Mettre les fruits dans l'extracteur de jus.
4. Dans le jus obtenu, ajouter l'huile de germe de blé et bien mélanger.

25.7.3 Recette Sorbet fraise-framboise

300g de framboises fraîches	1 cuiller à soupe de jus de citron fraîchement pressé
250g fraises mûres	1 cuiller à soupe de sucre en poudre

1. Coupez les frais en deux et les étaler sur une tôle avec les framboises.
2. Saupoudrer les fruits de sucre en poudre et verser le jus de citron et placer pendant 24 h au congélateur.
3. Laisser dégeler un court instant les fruits et les mettre dans l'extracteur.
4. Si nécessaire, ajouter du sucre et servir.

26 Nettoyage et entretien

Ce chapitre est consacré à des indications importantes sur le nettoyage et l'entretien de l'appareil. Pour éviter la dégradation de l'appareil par un nettoyage incorrect et pour son bon fonctionnement veuillez observer les conseils ci-dessous.

26.1 Consignes de sécurité

▲ VORSICHT Prudence

Veuillez respecter les consignes de sécurité suivantes avant de nettoyer l'appareil:

- ▶ Débranchez l'appareil de la prise murale avant de le nettoyer ou si vous ne l'utilisez pas.
- ▶ Ne plongez pas le bloc-moteur ou le câble ou la prise dans l'eau ou dans un autre liquide et ne mettez pas au lave-vaisselle.
- ▶ N'utilisez pas de brosse métallique ou autres objets tranchants abrasifs pour le nettoyage.
- ▶ Ne pas utiliser de produits nettoyants agressifs ou abrasifs et aucun solvant.
- ▶ La passoire à jus ou l'insert de sorbet peuvent être tranchants, soyez prudent lors du nettoyage.

26.2 Nettoyage

HINWEIS Remarque

- ▶ Vous pouvez utiliser la brosse fournie pour le nettoyage.
- ▶ Le bloc-moteur et le cordon d'alimentation ne doivent pas entrer en contact avec l'eau. Essuyez le bloc moteur d'alimentation uniquement avec un chiffon doux et humide.

HINWEIS**Remarque**

► Nettoyez l'extracteur directement après utilisation. Si vous laissez sécher les restes de denrées, le démontage et le nettoyage seront plus difficiles. Les restes auront un impact sur les performances ultérieures.

1. Vous pouvez nettoyer tous les composants sauf le bloc moteur (8) dans le lave-vaisselle. **Alternativement:** Rincez tous les composants, à l'exception du bloc-moteur, abondamment sous l'eau courante et nettoyez-les avec de l'eau et un détergent doux.
2. Utilisez la brosse pour bien nettoyer la passoire à jus et l'insert de sorbet.
3. Rincez la vis sans fin de transport sous l'eau courante et nettoyez particulièrement à fond la partie inférieure de la vis sans fin.
4. Nettoyer soigneusement la sortie de pulpe, la sortie de jus et le clapet à l'aide de la brosse de nettoyage pour éliminer tous les résidus.
5. Après le nettoyage, sécher soigneusement les composants avec un chiffon sec. Remontez complètement l'appareil et rangez-le dans un endroit sec et sûr.

27 Réparation des pannes

Ce chapitre est consacré à des indications importantes sur la localisation des pannes et leur réparation. Pour éviter les dangers et les dégradations il faut observer les indications.

27.1 Consignes de sécurité

▲ VORSICHT**Prudence**

- Pour éviter les accidents, les réparations des parties électriques ne doivent être effectuées que par du personnel qualifié formé par le constructeur.
- Toute réparation non conforme peut représenter un danger pour l'utilisateur et pourrait endommager la machine.

27.2 Résolution des problèmes

Problème	Solution
L'appareil ne démarre pas.	<ul style="list-style-type: none">• Assurez-vous que la fiche est correctement branchée dans la prise.• Assurez-vous que l'appareil est correctement assemblé et le couvercle est rabattu.
La quantité de jus est très réduite et les résidus sont encore très humides.	<ul style="list-style-type: none">• L'appareil ne doit pas être utilisé pour des fruits durs ou des légumes très durs.• Les diverses denrées produisent des quantités de jus différentes.• Vérifiez que l'appareil est bien emboîté.• Lorsque vous pressez des denrées contenant de petits pépins, il se peut que la quantité de jus diminue après quelques extractions. Pour obtenir les meilleurs résultats possibles, démontez et nettoyez la partie supérieure (sauf le bloc moteur) entre chaque extraction.

L'appareil s'arrête pendant le fonctionnement.	<ul style="list-style-type: none"> • Utilisez la fonction REV et suivez les instructions sous "Si l'appareil s'arrête pendant le fonctionnement".
Trop de pulpe de fruit dans le jus.	<ul style="list-style-type: none"> • Prenez un tamis et faites passer le jus par le filtre, pour enlever la pulpe en excès. • Si vous introduisez trop de denrées simultanément, l'extracteur risque de s'arrêter. Le jus risque alors de contenir de la pulpe. Introduisez les produits lentement et un à un.
La tube d'alimentation ne se ferme pas correctement.	<ul style="list-style-type: none"> • Assurez-vous que la vis sans fin de transport est bien enclenchée pour que le goulot de remplissage puisse se fermer correctement.
Décoloration des parties plastique.	<ul style="list-style-type: none"> • Si l'extracteur n'est pas nettoyé directement après l'extraction, les restes risquent de sécher dans les parties supérieures et de poser des obstacles au démontage et au nettoyage. Ceci peut également avoir un impact sur la conduite et la couleur. • Les aliments riches en colorants, comme les carottes ou les épinards, peuvent décolorer les pièces en plastique. La décoloration n'affecte pas l'appareil.

HINWEIS

Remarque

- ▶ Faute de résolution de votre problème, veuillez contacter un représentant du service à la clientèle.
- ▶ Veuillez nettoyer l'appareil avant de l'envoyer au service après-vente.

28 Elimination des appareils usés

Les appareils électriques et électroniques contiennent de nombreux matériaux recyclables. Mais ils contiennent également des produits nocifs qui sont indispensables au fonctionnement et à la sécurité.

Ces derniers peuvent être nocifs pour les personnes ou pour l'environnement en cas d'élimination dans les ordures ménagères ou de traitement incorrect. Ne jamais jeter les anciens appareils avec les ordures ménagères.



HINWEIS

Remarque

- ▶ Portez les vieux appareils électriques et électroniques dans les points de collecte et de recyclage près de chez vous. Le cas échéant informez-vous auprès de la mairie, des services des ordures ou de votre concessionnaire.
- ▶ Assurez-vous que votre ancien appareil reste hors de portée des enfants jusqu'à son transport définitif.

29 Garantie

Pour ce produit, nous accordons une garantie de 24 mois, à compter de la date d'achat, pour les défauts provenant d'erreurs de fabrication ou de matériel. Notre garantie s'applique à l'Allemagne, l'Autriche et les Pays-Bas. Pour tous les autres pays, veuillez nous contacter. Vos droits de garantie légaux selon §437 ss BGB (Code civil allemand) restent inchangés. En cas de défaut de produit, le recours à vos droits légaux est gratuit

pour vous. La garantie n'inclut pas les dommages causés par une mauvaise manipulation ou utilisation ni les défauts qui n'affectent que légèrement le fonctionnement ou la valeur de l'appareil. De plus, les pièces d'usure, les dommages de transport, dans la mesure où nous n'en sommes pas responsables, ainsi que les dommages causés par des réparations que nous n'avons pas effectuées, sont exclus de la garantie.

Cet appareil est destiné à un usage privé (usage domestique) et conçu pour un bon fonctionnement. Toute utilisation commerciale n'est couverte par la garantie que dans la mesure où elle peut être assimilée à une utilisation privée. Cet appareil n'est pas destiné à un usage commercial plus intensif. En cas de réclamations justifiées, nous réparerons, à notre discrétion, l'appareil défectueux ou l'échangerons contre un appareil exempt de défauts. Les défauts apparents doivent être signalés dans les 14 jours suivant la livraison. D'autres réclamations sont exclues. Pour faire valoir une demande de garantie, veuillez nous contacter avant de retourner l'appareil (toujours avec une preuve d'achat !). Vous trouverez nos coordonnées (« émetteurs de la garantie ») au début de ce mode d'emploi.

30 Caractéristiques techniques

Appareil	SJW 300
N°. d'article	3509
Données de raccordement	220 V - 240 V; 50 Hz - 60 Hz
Puissance consommée	300 W
Dimensions	200 x 440 x 205 mm
Poids net	3,4 kg

Istruzione d'uso

Estrattore di succo „Slow Juicer“

SJW 300



Articolo-N. 3509

31 Istruzione d'uso

31.1 In generale

Legga le informazioni qui contenute, affinché acquisti rapidamente familiarità con il suo apparecchio e affinché possa utilizzare appieno le sue funzioni. Il SJW 300 le renderà un buon servizio per molti anni, se lo tratterà e lo curerà in modo adeguato. Ci auguriamo che il suo utilizzo Le procuri molta gioia.

31.2 Informazioni su queste istruzioni d'uso

Queste istruzioni d'uso sono una componente del SJW 300 (di seguito chiamato l'apparecchio) e Le fornirà importanti indicazioni per la messa in funzione, la sicurezza, un utilizzo conforme alle disposizioni e per la cura dell'apparecchio. Le istruzioni d'uso devono trovarsi sempre nelle vicinanze dell'apparecchio. Dovranno essere lette ed utilizzate da qualsiasi persona, incaricata con la:

- messa in funzione,
- l'utilizzo,
- l'eliminazione di malfunzionamenti e/o
- la pulizia dell'apparecchio.

Conservi queste istruzioni d'uso e le passi insieme all'apparecchio al successivo proprietario.

31.3 Indicazioni d'avvertenza

Nelle presenti istruzioni d'uso vengono utilizzate le seguenti indicazioni d'avvertenza:



GEFAHR

Pericolo

Un'indicazione d'avvertimento di questo livello di pericolo contrassegna una situazione di pericolo imminente.

Se tale situazione pericolosa non viene evitata, le conseguenze saranno la morte o gravi lesioni.

- ▶ Osservare le indicazioni in queste avvertenze, per evitare il pericolo di morte o gravi lesioni di persone.



WARNING

Avviso

Un'indicazione d'avvertimento di questo livello di pericolo contrassegna una situazione di pericolo potenziale.

Se tale situazione pericolosa non viene evitata, le conseguenze potranno essere la morte o gravi lesioni.

- ▶ Osservare le indicazioni in queste avvertenze, per evitare il lesioni di persone.



VORSICHT

Attenzione

Un'indicazione d'avvertimento di questo livello di pericolo contrassegna una situazione di pericolo potenziale.

Se tale situazione pericolosa non viene evitata, le conseguenze potranno essere lesioni leggere o di media entità.

- ▶ Osservare le indicazioni in queste avvertenze, per evitare il lesioni di persone.

Un indicazione contrassegna inoltre delle informazioni, che facilitano l'utilizzo della macchina.

32 Sicurezza

In questo capitolo riceverà importanti indicazioni sulla sicurezza nell'utilizzo dell'apparecchio. Questo apparecchio corrisponde alle disposizioni di sicurezza prescritte. Un utilizzo inadeguato può però provocare danni a persone e cose.

32.1 Utilizzo conforme alle disposizioni

Questo apparecchio è previsto solo per l'utilizzo in un ambiente domestico, al chiuso

- Estrazione di succo di verdure e/o frutta
- produzione di sorbetti

Questo apparecchio è destinato per l'uso domestico e in simili applicazioni, come ad esempio:

- nelle cucine per impiegati in negozi, uffici e altre aree commerciali;
- nelle proprietà agricole;
- nelle pensioni bed and breakfast,
- dai clienti in alberghi, motel e altri stabilimenti residenziali.

Un altro utilizzo o un utilizzo che vada oltre a ciò è da considerarsi inadeguato.

▲WARNING**Avviso****Pericolo per un utilizzo non conforme alle disposizioni!**

Dall'apparecchio possono derivare pericoli, nel caso di un utilizzo non conforme alle disposizioni e/o nel caso di un utilizzo differente.

- ▶ Utilizzare l'apparecchio esclusivamente in conformità alle disposizioni.
- ▶ Rispettare le procedure descritte in queste istruzioni d'uso.

Pretese di qualsiasi genere, per danni dovuti ad un utilizzo non conforme alle disposizioni, sono escluse. L'utilizzo avviene a rischio esclusivo dell'operatore.

32.2 Indicazioni generali di sicurezza

Osservi le seguenti indicazioni di sicurezza per un utilizzo sicuro dell'apparecchio:

- ▶ Controlli prima dell'utilizzo, che l'apparecchio non presenti danni esterni. Non metta in funzione un apparecchio danneggiato.
- ▶ Questo apparecchio non deve essere utilizzato dai bambini. Tenere l'apparecchio e il suo cavo di collegamento lontano dalla portata dei bambini.

- ▶ Il presente apparecchio può essere utilizzato da persone con ridotte capacità fisiche, sensoriali o mentali o con esperienza e conoscenze insufficienti, solo dietro supervisione o istruzioni sull'utilizzo in condizioni di sicurezza in modo che tali persone comprendano i pericoli che da tale utilizzo potrebbero risultare.
- ▶ Non fare giocare i bambini con l'apparecchio.
- ▶ Non inserire mai le dita nell'apparecchio. Non avvicinare alle parti in movimento anche altri utensili da cucina ad es. cucchiari.
- ▶ Scollegare l'apparecchio dalla rete elettrica se lasciato incustodito e prima del montaggio, quando si sostituiscono o si smontano gli accessori o durante la pulizia. Non mettere in funzione l'apparecchio lasciandolo incustodito.
- ▶ Non utilizzare l'apparecchio:
 - quando l'apparecchio stesso o le parti sono danneggiate,
 - quando il cavo di rete o il connettore sono danneggiati,
 - se è caduto.
- ▶ Prima di ogni utilizzo svolgere completamente il cavo elettrico. Attenzione: non far passare il cavo elettrico su spigoli ed evitare il contatto con il calore per evitare di danneggiarlo.
- ▶ Non modificare in alcun modo l'apparecchio o il cavo elettrico. Per le riparazioni rivolgersi a personale specializzato. Riparazioni non eseguite a regola d'arte potrebbero danneggiare l'utente. Prestare attenzione alle condizioni di garanzia.
- ▶ Utilizzare l'apparecchio solo con gli accessori originali.
- ▶ Componenti difettosi dovranno essere sostituiti soltanto da pezzi di ricambio originali. Solo con questi pezzi vi è la garanzia, che i requisiti di sicurezza siano soddisfatti.

HINWEIS

Indicazione

- ▶ L'apparecchio non è idoneo al funzionamento continuo. Non far funzionare l'apparecchio per più di 15 minuti senza interruzioni. Per preparare il sorbetto non far funzionare l'apparecchio per più di 5 minuti senza interruzioni.

32.3 Pericolo di lesioni

▲WARNING

Avviso

Sussiste il pericolo di lesioni se l'apparecchio non viene utilizzato con cautela. Osservare le avvertenze di sicurezza seguenti per evitare lesioni:

- ▶ L'uso sbagliato dell'apparecchio può causare lesioni.
- ▶ Il vaglio per succo e il rialzo per sorbetto possono essere appuntiti e taglienti.
- ▶ Per evitare pericoli, non utilizzare mai accessori non raccomandati dal fabbricante.
- ▶ Non toccare i componenti in movimento.
- ▶ Prima di accenderlo, assicurarsi che l'apparecchio sia correttamente assemblato.
- ▶ Dopo ogni uso, posizionare l'interruttore su «OFF».
- ▶ Spegnere l'apparecchio, assicurarsi che il motore sia completamente fermo e prima di sostituire delle parti, toccarle oppure prima di pulire l'apparecchio scollegare la spina di alimentazione.
- ▶ Non inserire le dita o altri oggetti nel vano di riempimento durante l'uso. Utilizzare l'intasatore o un pezzo di frutta/verdura, per comprimere i prodotti alimentari, quando questi rimangono incastrati nel vano di riempimento oppure utilizzare la funzione REV per risolvere il bloccaggio.
- ▶ Non utilizzare l'apparecchio se il vaglio per succo rotante o il rialzo per sorbetto sono danneggiati.

32.4 Pericolo dovuto a corrente elettrica



Pericolo

Pericolo di vita dovuto a corrente elettrica!

In caso di contatto con cavi o componenti sotto tensione, sussiste pericolo di vita.

Di seguito osservi le indicazioni di sicurezza per evitare il pericolo dovuto alla corrente elettrica:

- ▶ Non immergere il blocco motore, il cavo e la spina nell'acqua e in altri liquidi e non metterli nella lavastoviglie.
- ▶ Non mettere in funzione l'apparecchio quando il cavo elettrico o la spina sono danneggiati, se non funziona correttamente oppure è stato fatto cadere o è danneggiato. Nel caso il cavo elettrico o la spina sono stati danneggiati, questi vanno sostituiti solo dal fabbricante oppure dal suo incaricato al Servizio, per evitare pericoli.
- ▶ Non aprire in nessun caso la scatola dell'apparecchio. Se si toccano connessioni sotto tensione e se viene modificata la struttura elettrica e meccanica, sussiste il pericolo di scossa elettrica. Inoltre possono verificarsi malfunzionamenti dell'apparecchio.

32.5 Limitazione della responsabilità

Tutte le informazioni tecniche, tutti i dati e le indicazioni per l'installazione, il funzionamento e la cura, contenute in queste istruzioni d'uso, corrispondono all'ultimo stato dell'arte al momento della messa in stampa e sono forniti in considerazione delle nostre attuali esperienze e conoscenze, secondo scienza e coscienza.

Dalle indicazioni, le figure e le descrizioni in queste istruzioni d'uso non possono derivare pretese di nessun tipo. Il produttore non assume alcuna responsabilità per danni dovuti:

- Alla mancata osservanza delle istruzioni d'uso
- A riparazioni inadeguate
- All'utilizzo non conforme alle disposizioni
- A modifiche tecniche, modifiche dell'apparecchio
- All'utilizzo di pezzi di ricambio non autorizzati

Non è consigliabile apportare modifiche dell'apparecchio, le quali non sono coperte da garanzia. Le traduzioni avvengono secondo scienza e coscienza. Non assumiamo alcuna responsabilità per errori nella traduzione, nemmeno in quei casi in cui la traduzione è stata effettuata da noi o su nostro incarico. Soltanto il testo originale in tedesco sarà vincolante.

32.6 Tutela dei diritti d'autore

Questo documento è coperto dalla tutela per i diritti d'autore.

La Braukmann GmbH si riserva tutti i diritti, anche quelli della riproduzione fotomeccanica, della riproduzione e diffusione mediante particolari procedure (per esempio mediante l'elaborazione dati, supporto dati e reti di dati) anche parziale.

Ci si riserva il diritto di effettuare modifiche tecniche e nel contenuto.

33 Messa in funzione

In questo capitolo riceverà indicazioni importanti sulla messa in funzione dell'apparecchio. Osservi le indicazioni per evitare pericoli e danni.

33.1 Indicazioni di sicurezza

▲WARNING Avviso

- ▶ Materiali d'imballaggio non dovranno essere utilizzati come giocattoli. Sussiste il pericolo di soffocamento.

33.2 Insieme della fornitura ed ispezione trasporto

Il SJW 300 viene fornito standard con le seguenti componenti:

- Istruzioni d'uso
- Blocco motore
- Pressino
- Accessorio per riempimento
- Coperchio
- Coclea
- Filtro
- Supporto
- Contenitore per il succo
- Accessorio per sorbetto
- Contenitore per residui
- Spazzola per la pulizia

HINWEIS Indicazione

- ▶ Controlli che la fornitura sia completa e non presenti danni visibili.
- ▶ Segnali immediatamente al spedizioniere, all'assicurazione e al fornitore una fornitura incompleta o danni dovuti ad un imballaggio insufficiente o al trasporto.

33.3 Disimballaggio

Per il disimballaggio dell'apparecchio, proceda come segue:

Estragga l'apparecchio dal cartone e tolga il materiale d'imballaggio.

33.4 Smaltimento dell'involucro



L'involucro protegge l'apparecchio da danni dovuti al trasporto. I materiali per l'imballaggio sono stati selezionati in considerazione dell'ambiente e della tecnica di smaltimento e sono quindi riciclabili. Ricondurre l'imballaggio nel circuito materiali permette di risparmiare sulle materie prime e riduce la produzione di rifiuti. Smaltisca i materiali per l'imballaggio, che non sono più necessari, nei punti di raccolta presso le "aree ecologiche" per il sistema di riciclo.

HINWEIS Indicazione

- ▶ Conservi, se possibile, l'imballaggio originale durante il periodo di garanzia, per poter reimmaginare adeguatamente l'apparecchio, in caso di necessità.

33.5 Requisiti del luogo di posizionamento

Per un funzionamento sicuro privo di errori dell'apparecchio, il punto di posizionamento dovrà soddisfare i seguenti presupposti:

- L'apparecchio deve essere appoggiato sopra una superficie piana e stabile.
- Non utilizzare l'apparecchio all'aperto.
- Non posizioni l'apparecchio nelle vicinanze di gas bollente o di un forno caldo.
- Scelga il luogo di posizionamento in modo tale, che i bambini non possano raggiungere le superfici calde dell'apparecchio.
- L'apparecchio non è previsto per il montaggio in una parete o in un armadio a muro.
- Non posizioni l'apparecchio in un ambiente caldo, bagnato o molto umido o nelle vicinanze di materiale infiammabile.
- Il montaggio di questo apparecchio in luoghi di posizionamento non stazionari (per esempio navi) dovrà essere effettuato esclusivamente da aziende/persone specializzate, se i presupposti per un utilizzo conforme alla sicurezza dell'apparecchio sono dati.

33.6 Connessione elettrica

Per un funzionamento sicuro e privo di errori dell'apparecchio, bisognerà considerare le seguenti indicazioni durante la connessione elettrica.

- Prima di connettere l'apparecchio, confronti i dati di connessione (tensione e frequenza) sulla targhetta di omologazione con quelli della rete elettrica. Questi dati dovranno corrispondere, affinché non si verifichino danni sull'apparecchio. In caso di dubbi, chiedi il tuo tecnico elettricista specializzato.
- La connessione dell'apparecchio alla rete elettrica dovrà avvenire al con una prolunga lunga al massimo 3 metri, srotolata con una sezione di 1,5 mm². L'utilizzo di prese multiple o di ciabatte è vietato a causa del pericolo d'incendio collegato all'uso di queste.
- Ci si assicuri che il cavo elettrico non sia danneggiato e che non venga posato sotto il Slow Juicer o sopra superfici calde o dai bordi taglienti.
- La spina dovrà essere assicurata mediante un interruttore di protezione 16°.
- La sicurezza elettrica dell'apparecchio viene garantita solo se ci si connette ad un conduttore di terra installato in conformità alle disposizioni. In caso di dubbio, faccia controllare l'installazione di casa mediante un tecnico elettricista specializzato. Il produttore non può essere considerato responsabile per danni, provocati da una conduttura di terra mancante o interrotta.

34 Costruzione e funzione

In questo capitolo riceverà indicazioni importanti sulla costruzione e sulla funzione dell'apparecchio.

34.1 Panoramica

- 1 Intasatore
- 2 Vano di riempimento con coperchio
- 2a
- 3 Coclea
- 4a Vaglio per succo o rialzo per sorbetto 4b
- 5 Telaio portafiltro
- 6 Spazzola di pulitura
- 7 Vano filtro con 7a Erogatore residui e 7b Erogatore spremuta con coperchio
- 8 Blocco motore
- 9 Interruttore ON/OFF/REV
- 10 Contenitore per residui di succo
- 11 Contenitore per succo

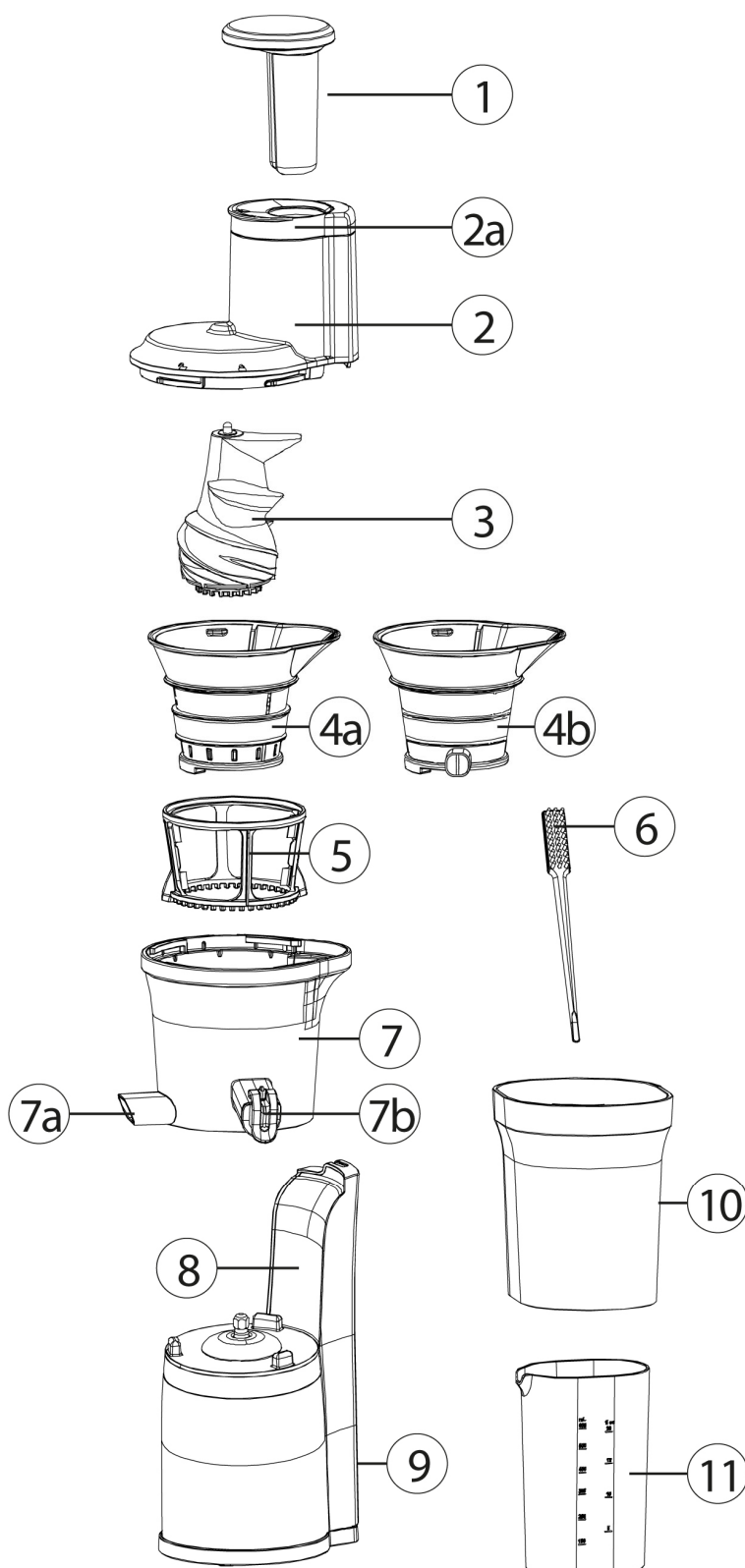
HINWEIS

Indicazione

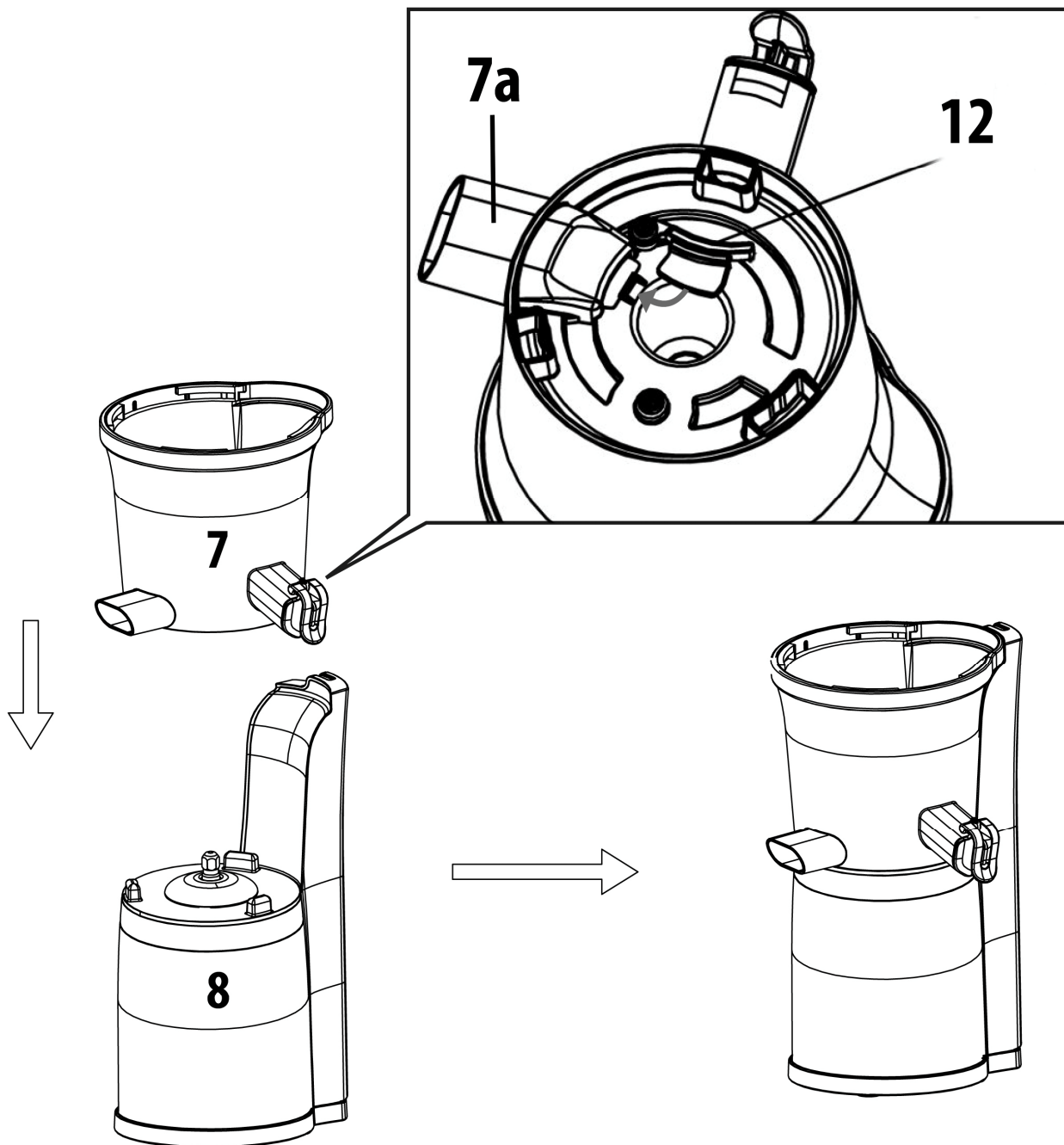
- Se si solleva il convogliatore, l'apparecchio si arresta per la sicurezza dell'utente.

34.2 Targhetta di omologazione

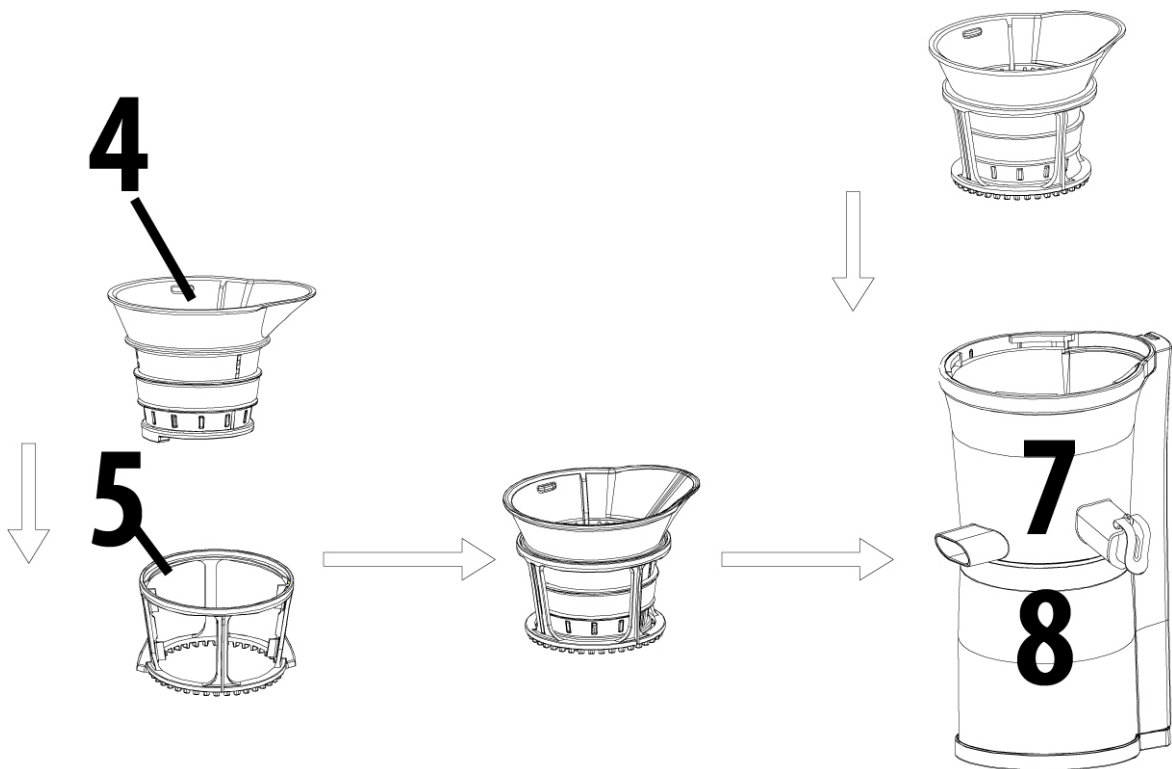
La targhetta di omologazione con i dati di connessione e di potenza, si trova sul lato posteriore dell'apparecchio.



34.3 Assemblaggio

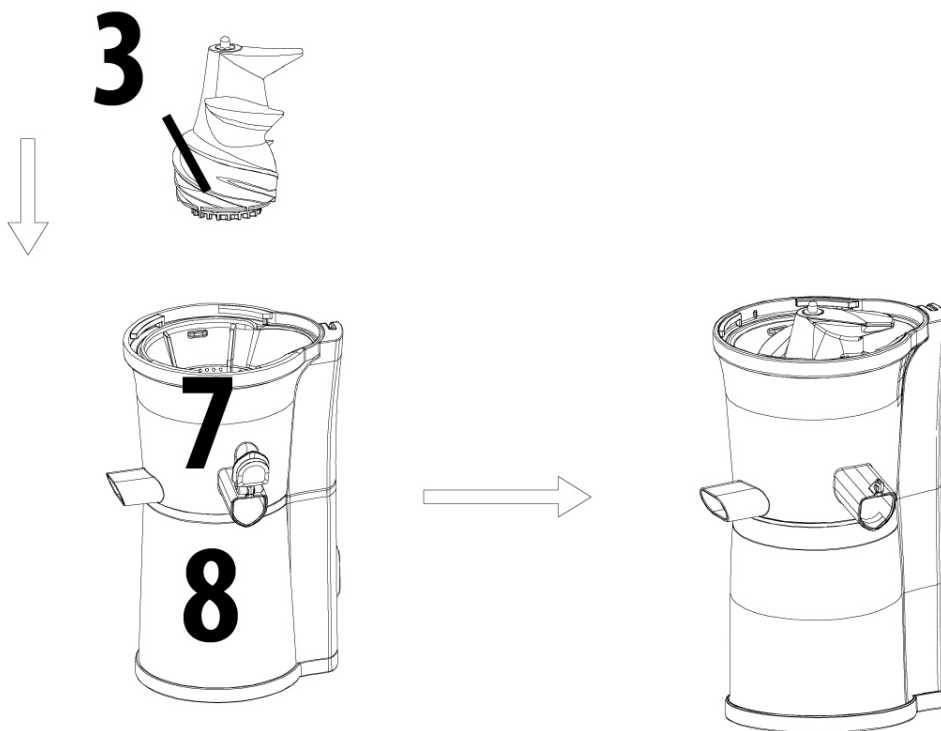


Accertarsi che il tappo di silicone (12) sia sistemato in corrispondenza dell'erogatore dei residui (7a), v. il lato inferiore filtro con erogatori (7). Sistemare il vano filtro con gli erogatori (7) sul blocco motore (8).

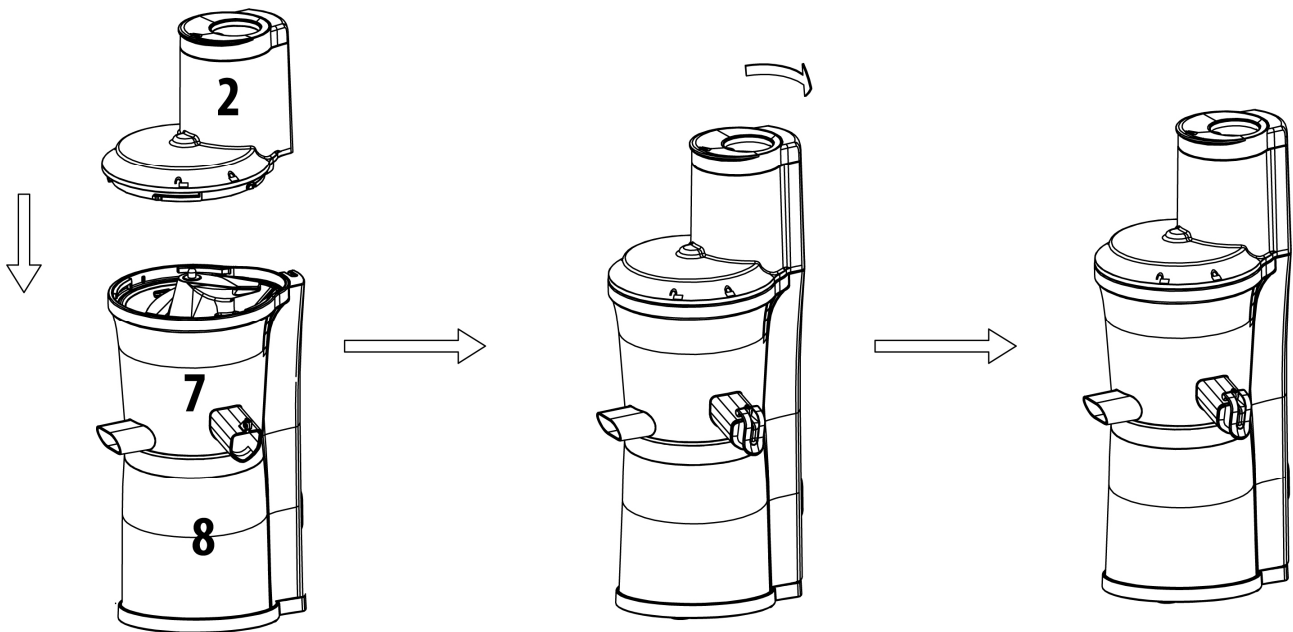






Per l'estrazione di succo: Inserire il filtro per spremuta (4) nel telaio portafiltro (5) e ruotare leggermente fino all'arresto. Sistemare il filtro per spremuta con il telaio portafiltro nel vano filtro (7).

Per la produzione di sorbetto: Invece del filtro per spremuta sistemare nel vano filtro l'accessorio per sorbetto.



Sistemare poi la coclea (3) nel filtro per spremuta/accessorio per sorbetto, premere verso il basso e ruotare fino all'arresto.



Posizionare il vano di riempimento (2) in modo tale che il simbolo  sopra il vano di riempimento sia posizionato sopra il simbolo  della vano filtro (7). Premere in basso e ruotare in senso orario, finché il simbolo  sopra il vano di riempimento (2) sia posizionato sopra il simbolo  della Vano filtro (7).

Posizionare l'intasatore (1) nel coperchio con il vano di riempimento (2).

Posizionare il contenitore per residui di succo (10) sotto l'uscita per residui e il contenitore per succo (11) sotto lo scarico del succo.

Per lo smontaggio eseguire tutte le operazioni in ordine inverso. È possibile sollevare l'intero gruppo comprendente il vano filtro con filtro per spremuta o accessorio per sorbetto, telaio portafiltro e coclea e poi smontarlo.



HINWEIS

Indicazione

- ▶ Il succo potrebbe fuoriuscire se il coperchio non è chiuso correttamente.
- ▶ L'apparecchio non si avvia, se le parti non sono correttamente montate.
- ▶ La coclea deve essere perfettamente innestata in modo da permettere la chiusura del convogliatore con il coperchio.

34.4 Interruttore

ON: Avvio della coclea

OFF: Arresta il funzionamento.

REV: Preme indietro i generi alimentari verso l'alto.

34.5 Funzione REV

Se la coclea si blocca utilizzare la funzione REV. La funzione REV stacca gli alimenti bloccati, spingendoli di nuovo verso l'alto.

35 Costruzione e funzione

In questo capitolo riceverà indicazioni importanti sull'utilizzo dell'apparecchio. Osservi le indicazioni per evitare pericoli e danni.

▲WARNING Avviso

- ▶ Non lasci l'apparecchio incustodito durante il suo funzionamento, per poter agire rapidamente, in caso di pericoli.

35.1 5.1 Prima del primo utilizzo

Pulire l'unità, vedere "Pulizia".

35.2 Preparazione dei generi alimentari

- Rimuovere i noccioli e i semi (p.e. albicocche).
- Rimuovere le bucce dure e non commestibili (p.e. meloni). Sbucciare gli agrumi e rimuovere la buccia bianca amara.
- I fagioli e i cereali devono essere messi a bagno o cotti durante la notte.
- I frutti congelati devono essere completamente scongelati per la spremitura. Per la produzione di sorbetto, scongelare i frutti congelati per circa 5-20 minuti.
- Non devono essere utilizzati generi alimentari estremamente duri come le noci, canna da zucchero o generi alimentari contenenti olio.
- Per il sorbetto possono essere utilizzati generi alimentari con poco succo come le banane. Alla loro spremitura, tuttavia, questi dovrebbero essere mescolati con generi alimentari abbastanza succosi.
- Tagliare i generi alimentari fibrosi (come il sedano) in piccoli pezzi e arrotolare le foglie (p.e. spinaci) in spirali prima di spremerli. È meglio mescolare i generi alimentari fibrosi con alimenti abbastanza succosi.
- Consigliamo di tagliare a pezzi i generi alimentari.

35.3 Indicazioni per l'estrazione di succo

HINWEIS Indicazione

- ▶ Se, p.e., si vuole spremere una mela o una pera intera, sollevare il coperchio, mettere la frutta nel vano di riempimento e richiudere il coperchio.
- ▶ Consumare il succo fresco entro 48 ore. La durata di conservazione può essere prolungata mettendoli sotto vuoto.
- ▶ Nel succo potrebbero formarsi degli strati. La schiuma può essere rimossa con un setaccio.
- ▶ Non esercitare nessuna pressione durante il riempimento dei generi alimentari, altrimenti la pressa a vite potrebbe bloccarsi.
- ▶ Per preparare spremute di frutta mista chiudere il coperchio dell'erogatore del succo. I succhi rimangono nel vano filtro e si mescolano.

HINWEIS**Indicazione**

- ▶ Lasciate passare un bicchiere d'acqua (con lo scarico per succo chiuso) se volete produrre succhi diversi rapidamente uno dietro l'altro. In questo modo si lascia sciacquare via residui e aromi.
- ▶ Se si hanno generi alimentari che producono molta schiuma (p.e. mele, sedano), la chiusura deve rimanere aperta.
- ▶ Una volta chiuso il coperchio, assicurarsi che non si accumuli troppo succo nel vano filtro e che non fuoriesca.

35.4 Uso**⚠ WARNUNG****Avviso**

- ▶ Durante l'uso non rimuovere il convogliatore dal vano filtro.
- ▶ Non introdurre le mani o altri oggetti nell'apparecchio o nel vano di riempimento – sussiste il pericolo di lesioni e l'apparecchio può essere danneggiato.
- ▶ Non tocchi il cavo della corrente con le mani umide. Potrebbe causare una scossa elettrica, un corto circuito o lo scoppio di un incendio!

1. Mettere l'interruttore a «OFF». Infilare la spina nella presa elettrica, dopo aver assemblato correttamente l'apparecchio.
2. Preparare i generi alimentari.
3. Per mettere in funzione l'apparecchio, mettere l'interruttore a «ON».
4. Inserire pezzo per pezzo gli alimenti preparati dentro il vano di riempimento.

HINWEIS**Indicazione**

- ▶ Una volta riempito gli alimenti, utilizzare l'intasatore se necessario.
- ▶ I residui (alimentari spremuti) non devono essere di nuovo spremuti.

Dopo l'estrazione di succo

Lasciare funzionare l'apparecchio fino a quando tutti gli alimenti sono stati completamente spremuti. Sistemare sotto l'erogatore un contenitore e azionare l'apparecchio con acqua per risciacquarlo.

Commutare a OFF e staccare la spina. Svuotare i resti di acqua/succo e smontare l'apparecchio (come descritto al capitolo "Pulizia").

Se il vano di riempimento non si lascia allentare, utilizzare la «funzione REV».

⚠ WARNUNG**Avviso**

- ▶ Non sovraccaricare l'apparecchio e non farlo funzionare a vuoto senza generi alimentari. Potrebbe venirne danneggiato.
- ▶ Non lasciare funzionare l'apparecchio più di 15 minuti.
- ▶ Dopo aver fatto funzionare l'apparecchio per 15 minuti, lo faccia raffreddare per un intervallo di 30 minuti prima di rimetterlo in funzione.
- ▶ Non inserire le dita o altri oggetti nel vano di riempimento durante l'uso. Utilizzare l'intasatore o un pezzo di frutta/verdura per comprimere i prodotti alimentari, quando questi rimangono incastrati nel vano di riempimento. Se durante l'estrazione di succo vengono inseriti altri oggetti nel vano di riempimento, questi possono rimanere bloccati e danneggiare i componenti e/o causare lesioni.

35.5 La produzione del sorbetto

Inserire nel portafiltro l'accessorio per sorbetto invece del filtro per spremuta.

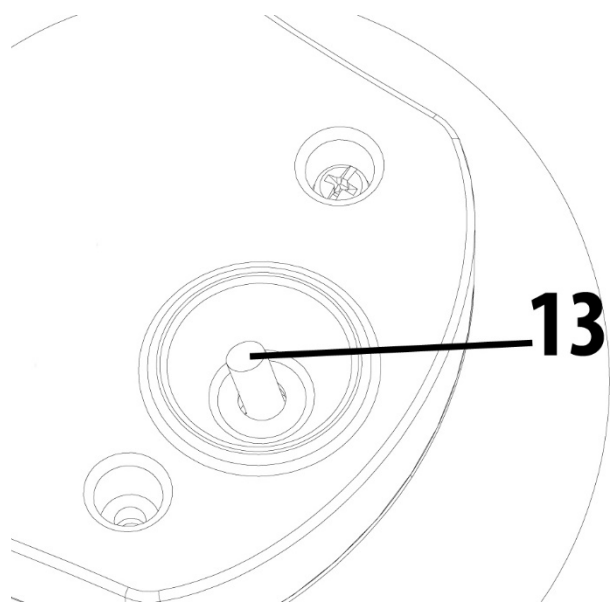
HINWEIS

- ▶ Utilizzate frutta congelata e, a secondo della quantità, lasciarla scongelare per 5-20 minuti.
- ▶ Il rialzo per il sorbetto va utilizzato solo per frutta congelata/brinata.
- ▶ Lavorare lentamente quantità piccole per riempimento.
- ▶ Non utilizzare cubetti di ghiaccio.

35.6 Nel caso l'apparecchio si arresta durante il suo funzionamento

Se durante il funzionamento l'apparecchio si arresta, è scattato l'interruttore di protezione dal surriscaldamento. Ciò avviene quando, ad esempio, pezzi di alimenti rimangono incastrati bloccando il motore. Procedere nel modo seguente:

Mettere l'interruttore alla posizione «OFF», per spegnere l'apparecchio. Poi premere il tasto reset (13) che si trova sul lato inferiore dell'apparecchio. REV per allentare i generi alimentari.



HINWEIS

Indicazione

- ▶ Nel caso in cui l'apparecchio in seguito a questi passaggi continui a non funzionare, lo smonti e pulisca i componenti prima di rimettere in funzione lo spremifrutta.

35.7 Ricette

35.7.1 Ricetta shot di zenzero

70 g di zenzero bio
30g di curcuma bio
2 grosse arance

1 limone
1 cucchiaino di miele

1. Lavare bene lo zenzero e la curcuma (se di qualità bio non è necessario sbucciare) Alla fine è possibile aggiungere anche la curcuma in polvere nel succo.
2. Sbucciare arance e limoni. Eliminare i residui bianchi amari
3. Introdurre gli ingredienti uno dopo l'altro nella centrifuga. A piacere aggiungere del miele nel succo.

35.7.2 Ricetta drink multivitaminico

½ mango	3 carote
1 pera	1 arancia
1 mela	1 cucchiaio di olio di germe di grano

1. Lavare la frutta, tagliare a metà il mango ed estrarre la polpa.
2. Sbucciare l'arancia. Eliminare i residui bianchi amari
3. Introdurre la frutta nella centrifuga.
4. Aggiungere al succo l'olio di germe di grano e mescolare bene.

35.7.3 Ricetta sorbetto fragole-lamponi

300 g di lamponi freschi	1 cucchiaio di succo di limone
250 g di fragole mature	1 cucchiaio di zucchero a velo

1. Tagliare a metà le fragole e stenderle con i lamponi su una leccarda.
2. Cospargere di zucchero a velo e succo di limone e disporre per 24 ore nel congelatore.
3. Lasciar scongelare e introdurre nella centrifuga.
4. Aggiungere eventualmente altro zucchero e servire.

36 Pulizia e cura

In questo capitolo riceverà indicazioni importanti sulla pulizia e la cura dell'apparecchio. Osservi le indicazioni per evitare danni dovuti ad una erronea pulizia dell'apparecchio e per assicurare un funzionamento senza inconvenienti.

36.1 Avvertenze di sicurezza

▲VORSICHT Attenzione

Prima di iniziare la pulizia della macchina, osservare le avvertenze di sicurezza seguenti:

- ▶ Staccare la spina dell'apparecchio dalla presa elettrica, quando l'apparecchio non è in funzione e prima di eseguire la pulizia.
- ▶ Non immergere il blocco motore, il cavo e la spina nell'acqua e in altri liquidi e non metterli nella lavastoviglie.
- ▶ Per pulire l'apparecchio non utilizzi una spazzola di metallo e non usi neppure degli altri oggetti acuti e aggressivi.
- ▶ Non utilizzi detersivi aggressivi o abrasivi e non utilizzi solventi.
- ▶ Il vaglio per succo e il rialzo per sorbetto possono essere appuntiti e taglienti, fare attenzione durante la pulizia.

36.2 Pulizia

HINWEIS Indicazione

- ▶ Per la pulizia potete utilizzare la spazzola di pulizia in dotazione.
- ▶ Non portare a contatto con l'acqua il blocco motore e il cavo di alimentazione. Pulire il blocco motore di alimentazione solo con un panno morbido leggermente umettato.

HINWEIS**Indicazione**

► Pulisca direttamente lo spremifrutta dopo ogni uso. Se i resti degli alimenti si asciugano, questo fatto potrebbe rendere più difficoltoso lo smontaggio e la pulizia. I resti potrebbero limitare la prestazione dell'apparecchio in futuro.

1. Nella lavastoviglie è possibile pulire tutti i componenti, all'infuori del blocco motore (8).
Alternativa: Sciacquare a fondo tutti i componenti, all'infuori del blocco motore, sotto acqua corrente e pulirli con acqua e un detergente delicato.
2. Per una pulizia a fondo del vaglio per succo e il rialzo per succo utilizzare la spazzola di pulizia.
3. Lavare la coclea sotto acqua corrente e pulendo bene in particolare la base.
4. Pulire poi a fondo lo scarico per i residui, lo scarico per succo e il tappo con la spazzola di pulizia rimuovendo tutti i residui.
5. Dopo la pulizia asciugare i componenti accuratamente con un panno asciutto.
Assemblare di nuovo interamente l'apparecchio e conservarlo in un luogo asciutto e sicuro.

37 Eliminazione malfunzionamenti

In questo capitolo riceverà indicazioni importanti sulla localizzazione di malfunzionamenti e sulla loro eliminazione. Osservi le indicazioni per evitare pericoli e danni.

37.1 Avvertenze di sicurezza

▲ VORSICHT**Attenzione**

- Le riparazioni sugli apparecchi elettrici possono essere eseguite solo da personale specializzato che è stato addestrato dal fabbricante.
- Attraverso riparazioni eseguite non a regola d'arte potrebbero crearsi notevoli pericoli per l'utente e danni dell'apparecchio.

37.2 Cause malfunzionamenti e risoluzione

Problema	Rimedio
L'apparecchio non si avvia.	<ul style="list-style-type: none">• Assicurarsi che la spina sia correttamente inserita nella presa di corrente.• Assicurarsi che l'apparecchio sia correttamente assemblato e il coperchio sia abbassato.
La quantità di succo è poca e i residui sono ancora molto umidi.	<ul style="list-style-type: none">• Non utilizzare l'apparecchio per frutta o verdura molto dure.• Da diversi tipi di alimenti si ottengono diverse quantità di succo.• Verificare se l'apparecchio è stato correttamente assemblato.• Se spreme degli alimenti con dei noccioli piccoli, potrebbe essere che la quantità del succo dopo alcune volte si riduca. Per ottenere i risultati migliori smonti i pezzi superiori (ad eccezione del blocco motore) e li pulisca tra una spremitura e l'altra.

L'apparecchio si arresta durante il funzionamento.	<ul style="list-style-type: none"> • Utilizzare la funzione REV e seguire le istruzioni alla voce «Nel caso l'apparecchio si arresta durante il suo funzionamento».
Il succo contiene troppa polpa di frutto.	<ul style="list-style-type: none"> • Utilizzi un colino e versi il succo attraverso il colino al fine di eliminare la polpa di frutto indesiderata. • Nel caso in cui si inseriscano troppi alimenti allo stesso tempo, lo spremifrutta potrebbe bloccarsi. Questo può causare la formazione di un succo contenente molta polpa di frutto. Inserisca lentamente gli alimenti uno per uno.
Il vano di riempimento non si lascia correttamente chiudere.	<ul style="list-style-type: none"> • Accertarsi che la coclea sia innestata correttamente, in modo tale da chiudere correttamente il convogliatore.
I componenti di plastica si scolorano.	<ul style="list-style-type: none"> • Se lo spremifrutta non viene pulito direttamente dopo la spremitura, i resti potrebbero seccarsi all'interno delle parti superiori e rendere dunque difficoltoso sia lo smontaggio che la pulizia. Questo fatto potrebbe influenzare in modo negativo sia la prestazione che il colore. • Generi alimentari ricchi di coloranti, come p.e. carote o spinaci, possono scolorire le parti in plastica. Lo scolorimento non pregiudica l'apparecchio.

HINWEIS

Indicazione

- ▶ Rivolgersi al servizio di assistenza clienti, se i passi sopra menzionati non risolvono il problema.
- ▶ Pulire l'apparecchio prima di spedirlo al Servizio di assistenza clienti.

38 Smaltimento dell'apparecchio obsoleto

Apparecchi elettrici ed elettronici obsoleti contengono spesso ancora materiali preziosi. Essi contengono però anche sostanze nocive, che erano necessarie per il loro funzionamento e la loro sicurezza. Questi possono nuocere alla salute umana o all'ambiente se vengono gettati tra i rifiuti non riciclabili o in caso di un trattamento errato. Per questo eviti assolutamente di gettare il suo apparecchio obsoleto nella spazzatura non riciclabile.



HINWEIS

Indicazione

- ▶ Si serva dell'area ecologica realizzata nel suo comune di residenza, per la consegna ed il riciclo di apparecchi elettrici o elettronici obsoleti. Si informi eventualmente presso il Suo comune, il Suo servizio di nettezza urbana o presso il suo rivenditore.
- ▶ Si assicuri, che il suo apparecchio obsoleto venga stoccato a prova di bambini, fino al momento della sua rimozione.

39 Garanzia

Per questo prodotto può contare su una garanzia di 24 mesi a partire dalla data di acquisto per vizi relativi a errori di produzione o difetti del materiale. La nostra garanzia è valida per la Germania, l'Austria e l'Olanda. Per tutti gli altri Paesi la invitiamo a contattarci. È fatto salvo il suo diritto di avvalersi della garanzia ai sensi del §437 e seguenti del codice civile (BGB). Per l'esercizio dei diritti di garanzia previsti per legge lei non dovrà sostenere alcun costo. La garanzia non copre i danni derivanti dal trattamento o dall'utilizzo non appropriato e vizi che influiscono in modo minimo sul funzionamento o sul valore dell'apparecchio. Inoltre, sono esclusi dalla garanzia le parti soggette a usura, i danni dovuti al trasporto, nella misura in cui non siamo chiamati a risponderne, e i danni derivanti da riparazioni non da noi effettuate.

Questo apparecchio è costruito ed è idoneo, anche dal punto di vista delle prestazioni, all'uso privato (domestico). L'utilizzo a scopo commerciale è contemplato ai termini di garanzia, se per entità è paragonabile all'utilizzo a scopo privato. Non è altrimenti destinato all'uso commerciale.

Una volta accolto il reclamo, decideremo a nostra scelta se riparare l'apparecchio oppure sostituirlo. I vizi devono essere segnalati entro 14 giorni dalla consegna. Sono escluse ulteriori pretese.

Per far valere il suo diritto a usufruire della garanzia, la invitiamo a contattarci prima di rispedire l'apparecchio (sempre con lo scontrino di acquisto). I nostri dati di contatto ("Garante") sono indicati all'inizio delle istruzioni d'uso.

40 Dati tecnici

Apparecchio	SJW 300
N. articolo	3509
Dati connessione	220 V - 240 V; 50 Hz - 60 Hz
Potenza assorbita	300W
Misure esterne (L/H/P)	200 x 440 x 205 mm
Peso netto	3,4 kg

Manual del usuario

Exprimidor „Slow Juicer“ SJW 300



Ref.3509

41 Manual del usuario

41.1 Generalidades

Lea atentamente la información contenida en este manual para familiarizarse rápidamente con el aparato y poder utilizar sus funciones en toda su capacidad.

Su Exprimidor SJW 300 le servirá durante muchos años si lo trata y conserva adecuadamente. Le deseamos una gran satisfacción durante el uso.

41.2 Información acerca de este manual

El manual de instrucciones forma parte integrante del aparato y le proporciona instrucciones importantes para la puesta en marcha, la seguridad, el uso previsto y la conservación del aparato. El manual del usuario debe guardarse siempre a mano, cerca del aparato. Debe ser leído y utilizado por la persona encargada de:

- la puesta en marcha,
- resolución de fallos y/o
- operación,
- limpieza

del aparato. Guarde este manual de instrucciones en un lugar seguro y facilítelo a las terceras personas que vayan a utilizarlo en el futuro.

41.3 Advertencias

En el presente manual se utilizan las siguientes advertencias:

▲GEFAHR

Peligro

Una advertencia de este nivel de peligro indica una situación peligrosa.

Si la situación peligrosa no se evita, puede causar la muerte o lesiones graves.

- ▶ Siga las instrucciones que indica esta advertencia para evitar el peligro de muerte o de lesiones graves a personas.

▲WARNING

Advertencia

Una advertencia de este nivel de peligro indica una posible situación peligrosa.

Si la situación de peligro no se evita, puede conducir a lesiones graves.

- ▶ Siga las instrucciones que indica esta advertencia para evitar lesiones a personas.

▲VORSICHT

Precaución

Una advertencia de este nivel de peligro indica una posible situación peligrosa.

Si la situación de peligro no se evita, puede conducir a lesiones de gravedad moderada a leve.

- ▶ Siga las instrucciones que indica esta advertencia para evitar lesiones a personas.

HINWEIS

Nota

Esta indicación proporciona información adicional que facilitará el manejo de la máquina.

42 Seguridad

En este capítulo obtendrá importantes instrucciones de seguridad sobre la manipulación del aparato. Este aparato cumple la normativa de seguridad vigente. No obstante, el uso indebido puede causar lesiones a personas y daños materiales.

42.1 Uso previsto

Este aparato está previsto únicamente para el uso doméstico.

- Exprimidor de verdura y/o fruta
- Elaboración de sorbetes

Este aparato ha sido diseñado para su uso doméstico o para usos similares, como por ejemplo, en cocinas para empleados de tiendas, oficinas u otros ámbitos comerciales, en explotaciones agrícolas, por clientes de hoteles, moteles u otras instalaciones residenciales, en pensiones con desayuno.

Cualquier otro uso no se adecúa a su uso original.

Cualquier otro uso distinto al aquí previsto se considera un uso indebido del aparato.

▲WARNING Advertencia

Peligro ante el uso no conforme a lo previsto.

El uso indebido del aparato o cualquier uso distinto al uso previsto puede entrañar peligro.

- ▶ Utilice el aparato exclusivamente para su uso previsto
- ▶ Los procedimientos descritos en el manual de instrucciones deben obedecerse.

Queda excluida cualquier reclamación de garantía debido a daños derivados del uso no conforme a lo previsto. La responsabilidad recae exclusivamente en el usuario.

42.2 Instrucciones generales de seguridad

HINWEIS Nota

Para una manipulación segura del aparato, observe las siguientes instrucciones generales de seguridad:

- ▶ Antes de utilizar el aparato debe revisarlo para detectar posibles daños. Si el aparato presenta daños, no lo ponga en marcha.
- ▶ Este aparato no debe ser utilizado por niños. Mantenga el aparato y su cable de conexión fuera del alcance de los niños.
- ▶ Las personas con facultades físicas, sensoriales y mentales limitadas o con experiencia y conocimientos insuficientes también pueden utilizar el dispositivo si se les supervisa o si se les instruye sobre como usar el dispositivo de forma segura y sobre los riesgos que de él se derivan.
- ▶ Los niños no deben jugar con el aparato.

- ▶ No introduzca nunca las manos en el aparato. También mantenga alejados otros utensilios de cocina, p. ej. cucharas, de los elementos rotatorios.
- ▶ Desconecte el aparato de la red siempre que no se encuentre bajo supervisión y antes de su montaje, al cambiar los accesorios, así como al desmontarlo o limpiarlo.
- ▶ No deje el dispositivo en marcha sin supervisión.
- ▶ No utilice el dispositivo:
 - Si el dispositivo o elementos del mismo han sufrido desperfectos
 - Si el cable de red o el enchufe han sufrido desperfectos
 - Si el dispositivo se ha caído
- ▶ Desenrolle por completo el cable de red antes de cada uso. Al hacerlo, procure que el cable de red no sufra desperfectos por bordes afilados u objetos calientes.
- ▶ No realice ninguna modificación en el dispositivo o en el cable de red. Permita únicamente a un taller profesional que se ocupe de las reparaciones, ya que los dispositivos que no se reparan debidamente ponen en peligro al usuario. Tenga también en cuenta las condiciones de la garantía adjunta.
- ▶ Utilice el dispositivo únicamente con accesorios originales.
- ▶ Los componentes defectuosos solo deben ser sustituidos por piezas de repuesto originales. Sólo en este tipo de componentes se asegura el cumplimiento de los requisitos de seguridad.
- ▶ El aparato no es adecuado para el funcionamiento continuo. No utilice el aparato más de 15 minutos de forma ininterrumpida. Al preparar sorbete, no utilice el aparato más de 5 minutos de forma ininterrumpida.

42.3 Peligro de lesiones

▲WARNUNG Advertencia

El uso descuidado de la unidad puede provocar lesiones.

Para evitar lesiones tenga en cuenta las siguientes precauciones:

- ▶ El uso indebido del aparato puede causar lesiones.
- ▶ El colador de zumo y el inserto para sorbetes pueden estar afilados, por lo que debe actuar con cuidado.
- ▶ Para evitar accidentes, no utilice accesorios que no hayan sido recomendados por el fabricante.
- ▶ No toque las partes móviles.
- ▶ Asegúrese de que el aparato está correctamente ensamblado antes de encenderlo.
- ▶ Después de cada uso, ajuste el interruptor en «OFF».
- ▶ Apague el aparato, asegúrese de que el motor está completamente detenido y desconecte el enchufe de alimentación antes de sustituir piezas, tocar piezas móviles o limpiar el aparato.
- ▶ Durante el uso no debe introducir los dedos u otros objetos en la tolva de llenado. Si algún alimento ha quedado metido en la tolva de llenado, utilice el empujador o una pieza de fruta o verdura para presionarlo hacia abajo o utilice la función REV para desbloquear.
- ▶ No utilice el aparato si el colador de zumo giratorio o el inserto para sorbete están dañados.

42.4 Peligro de electrocución

▲GEFAHR Peligro

Peligro de muerte por electrocución El contacto con cables o componentes energizados implica peligro de muerte.

Tener en cuenta las precauciones indicadas, a fin de evitar peligro de electrocución:

- ▶ El aparato no puede utilizarse si el cable de alimentación o el enchufe presentan daños, si no funciona correctamente o se ha caído y sufrido daños. Si el cable de alimentación o el enchufe resultan dañados, éstos deben ser sustituidos por el fabricante o su distribuidor, con el fin de evitar daños.
- ▶ Nunca abra la carcasa del aparato. Si toca cualquier conexión energizada y cambia la disposición del cableado eléctrico o el diseño mecánico existe peligro de electrocución. Además, pueden producirse fallos de funcionamiento en el aparato.
- ▶ No sumerja el bloque motor, el cable ni el enchufe en agua ni otros líquidos ni los meta en el lavavajillas.

42.5 Limitación de responsabilidad

La información técnica contenida, datos e indicaciones contenidos en el presente manual para la instalación, operación y conservación se corresponden con los últimos avances técnicos en el momento de la impresión y se publican teniendo en cuenta nuestra experiencia y conocimientos hasta ese momento. Por este motivo no nos hacemos responsables de las indicaciones, ilustraciones o descripciones contenidas en el presente manual del usuario. El fabricante no se hace responsable de los daños causados por:

- desobedecimiento de las instrucciones
- uso indebido
- reparaciones indebidas
- modificaciones técnicas, modificaciones del aparato
- uso de piezas de repuesto no autorizadas

No se recomienda realizar modificaciones en el aparato y no están cubiertas por la garantía. Las traducciones se realizan a nuestro buen saber y entender. No nos hacemos responsables de ningún error de traducción, incluso si la traducción hubiera sido realizada por nosotros o por orden nuestra. Por tanto, sólo el texto original en alemán tendrá carácter vinculante.

42.6 Derechos de autor (copyright)

Esta documentación está protegida por los derechos de autor.

Braukmann GmbH se reserva todos los derechos, incluida la reproducción fotomecánica, la publicación y distribución mediante procedimientos especiales (p.ej. procesamiento de datos, soporte de datos y redes de datos), ya sea en su totalidad o en parte.

Válido salvo errores de contenido y modificaciones técnicas

43 Puesta en marcha

Este capítulo incluye algunos consejos importantes acerca de la puesta en marcha del aparato. Observe dichos consejos para evitar peligros y daños.

43.1 Instrucciones de seguridad

▲WARNING Advertencia

► Los materiales de embalaje no deben utilizarse como juguetes. Peligro de asfixia.

43.2 Ámbito de suministro e inspección de transporte

El aparato incluye los siguientes componentes de fábrica:

- Manual del usuario
- Bloque de motor
- Empujador
- Accesorio embutidor
- Tapa
- Rosca
- Tamiz
- Soporte
- Recipiente de zumo
- Accesorio para sorbete
- Colector de pulpa para restos
- Cepillo de limpieza

HINWEIS Nota

► Verifique la integridad del suministro y revíselo para detectar daños visibles.
► Si detectara cualquier falta o daños en el suministro debidos a un embalaje defectuoso o al transporte debe informar de inmediato al transportista, a la aseguradora y al proveedor.

43.3 Desembalaje

Para desembalar el aparato, sáquelo de la caja y retire el material de embalaje.

43.4 Eliminación del embalaje



El embalaje protege al aparato frente a daños ocasionados por el transporte. Los materiales de embalaje han sido seleccionados con una filosofía respetuosa con el medio ambiente e idónea a efectos de una correcta eliminación y, por tanto, son reciclables.

La devolución del embalaje al ciclo de material ahorra materia prima y reduce la generación de residuos. Por tanto, deposite los materiales de embalaje que no necesite en los puntos de recogida "punto verde".

HINWEIS Nota

► Si fuera posible, conserve el embalaje original durante el periodo de garantía para poder embalar el aparato adecuadamente en caso de que requiera hacer uso de la garantía.

43.5 Requisitos que debe reunir el lugar de montaje

Para garantizar el funcionamiento seguro y correcto del aparato, el lugar de colocación debe cumplir los siguientes requisitos:

- El aparato debe colocarse sobre una superficie llana y estable.
- No utilice el aparato en exteriores.

-
- No ponga en marcha el aparato cuando esté cerca de gas caliente o un horno.
 - Elija el montaje de manera que los niños no puedan obtener en el dispositivo.
 - El dispositivo no está diseñado para ser instalado en una pared o en un armario.
 - No instale la unidad en un entorno cálido, húmedo o muy húmedo o cerca de materiales combustibles.
 - La instalación y el montaje de este dispositivo en instalaciones móviles (barcos, por ejemplo) puede llevarse a cabo por empresas especializadas / si se aseguran las condiciones para el uso seguro de este equipo.

43.6 Conexión eléctrica

Para que el aparato funcione con seguridad y correctamente debe observar las siguientes indicaciones al establecer la conexión eléctrica:

- Antes de conectar el aparato, compare los datos de conexión (tensión y frecuencia) de la placa de especificaciones con las de la red eléctrica doméstica. Estos datos deben coincidir para evitar daños en el aparato. En caso de duda, consulte a su servicio técnico eléctrico.
- La conexión del aparato a la red eléctrica debe realizarse mediante un cable alargador arrollado, de 3 metros de longitud como máximo y una sección recta de 1,5 mm². El uso de regletas de conexiones o ladrones con varias tomas está prohibido, por el peligro de incendio.
- Asegúrese de que el cable de alimentación no resulta dañado y que no se tiende bajo el horno ni sobre superficies calientes o de bordes afilados.
- La toma de alimentación debe estar provista de un fusible protector de 16A.
- La seguridad eléctrica del aparato solo se asegurará si se conecta un sistema de protección frente a sobrecargas. En caso de duda, avise al electricista autorizado para que revise la instalación doméstica. El fabricante no se hace responsable de los daños ocasionados por falta de protección o protección interrumpida.

44 Estructura y funciones

Este capítulo incluye algunos consejos importantes acerca de la estructura y el funcionamiento del aparato.

44.1 Sinopsis

- 1 empujador
- 2 tolva de llenado con tapa 2a
- 3 Rosca transportadora
- 4a colador de zumo o 4b inserto de sorbete
- 5 Portatamiz
- 6 escobilla limpiadora
- 7 Compartimento de tamiz con 7a Salida de pulpa y 7b Salida de zumo con cierre
- 8 bloque motor
- 9 interruptor ON/OFF/REV
- 10 recipiente de posos
- 11 recipiente de zumo

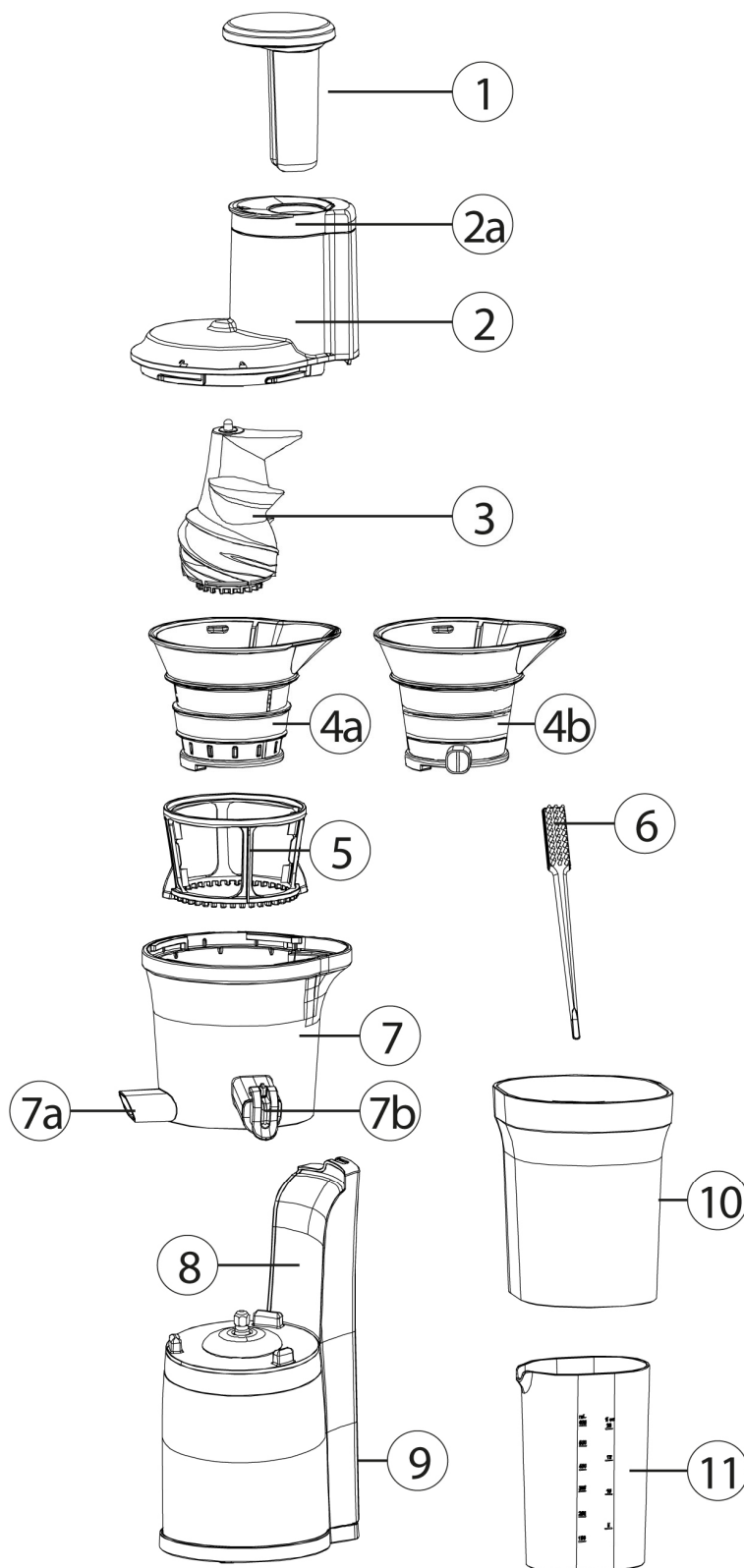
HINWEIS

Nota

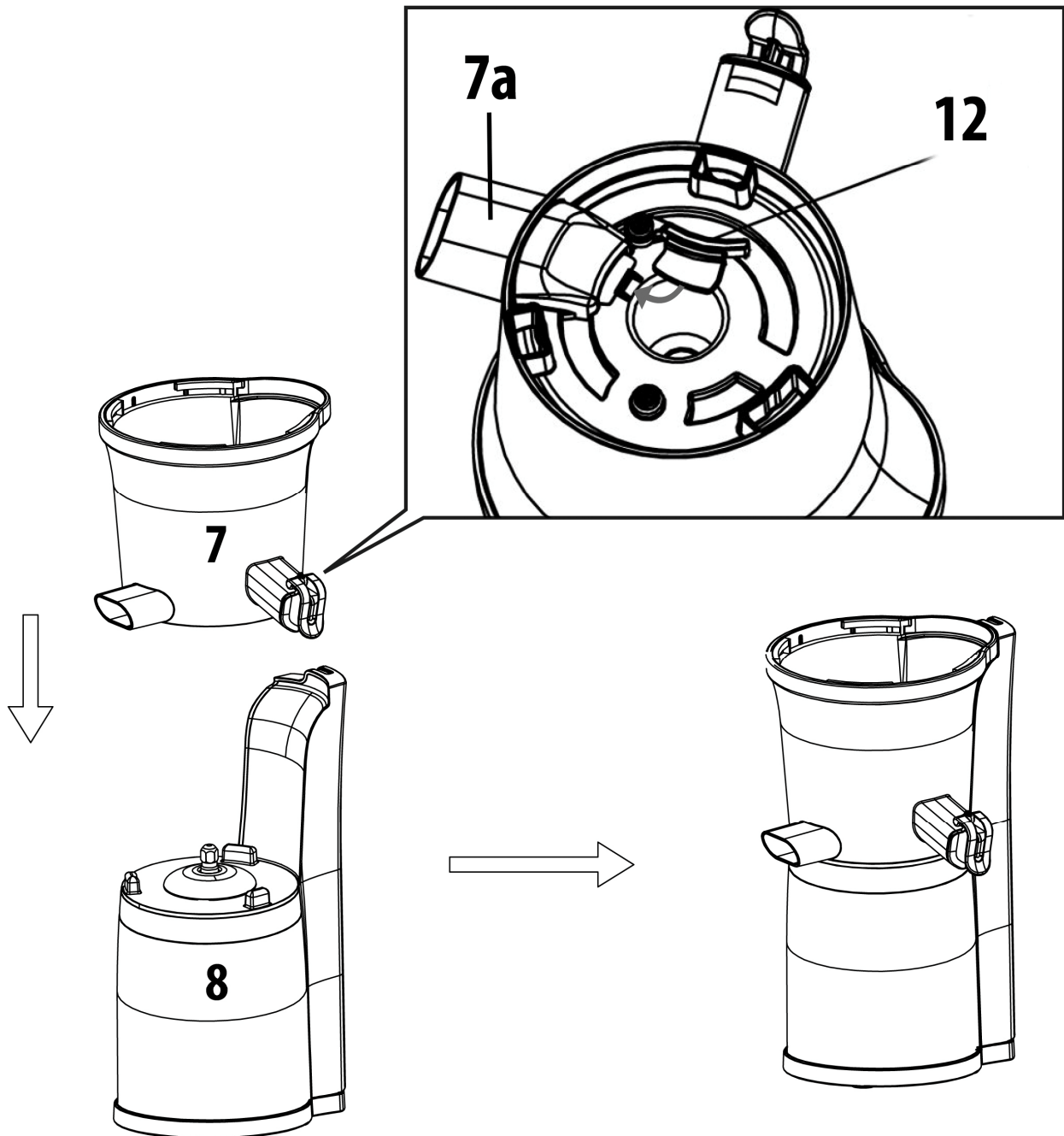
- Al abrir la tapa del compartimento de llenado, el aparato se detiene para su seguridad.

44.2 Placa de especificaciones

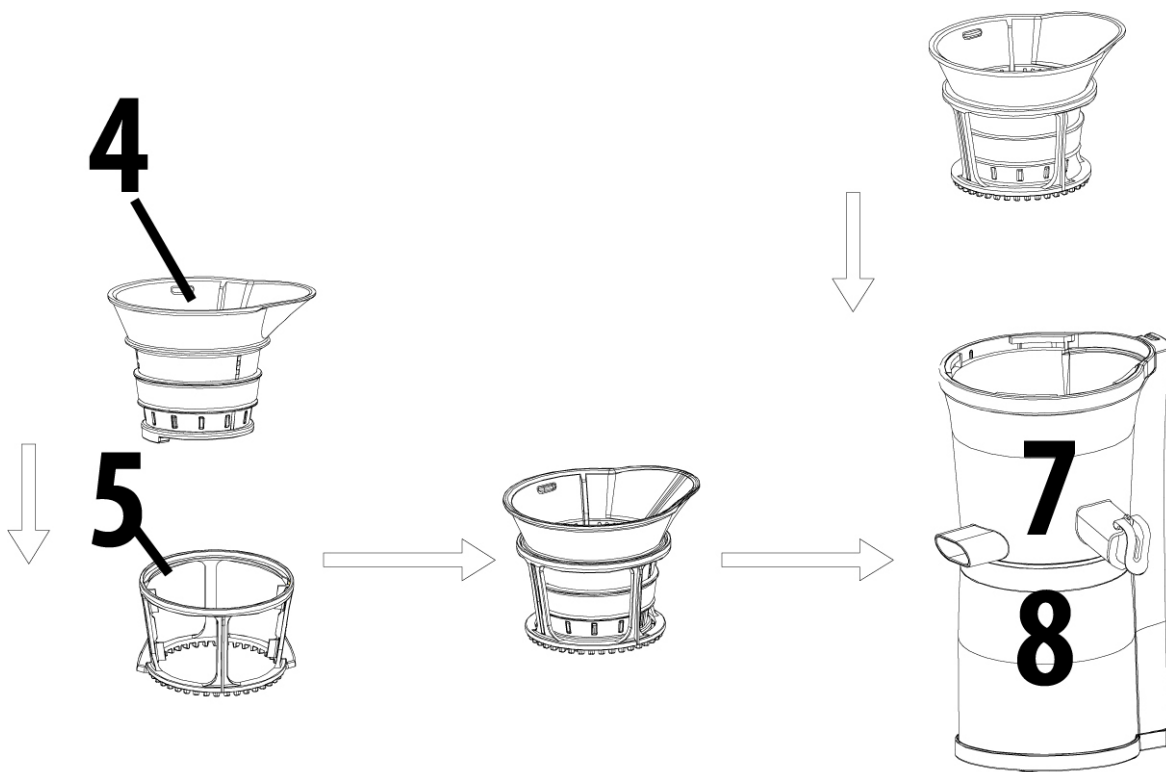
La placa de especificaciones con los datos de conexión y de potencia se encuentra en la parte trasera del aparato.



44.3 Ensamblaje

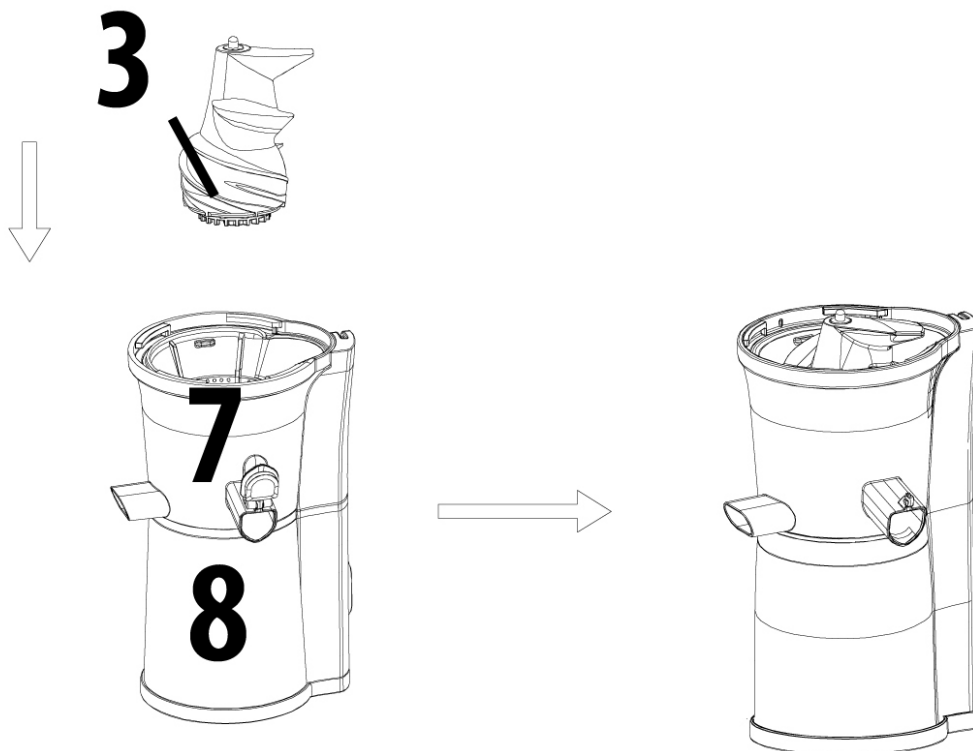


Asegúrese de que el tapón de silicona (12) está colocado en la salida para la pulpa (7a); véase la parte inferior del compartimento de tamiz con las salidas (7). Posicione el compartimento de tamiz con las salidas (7) en el bloque de motor (8).

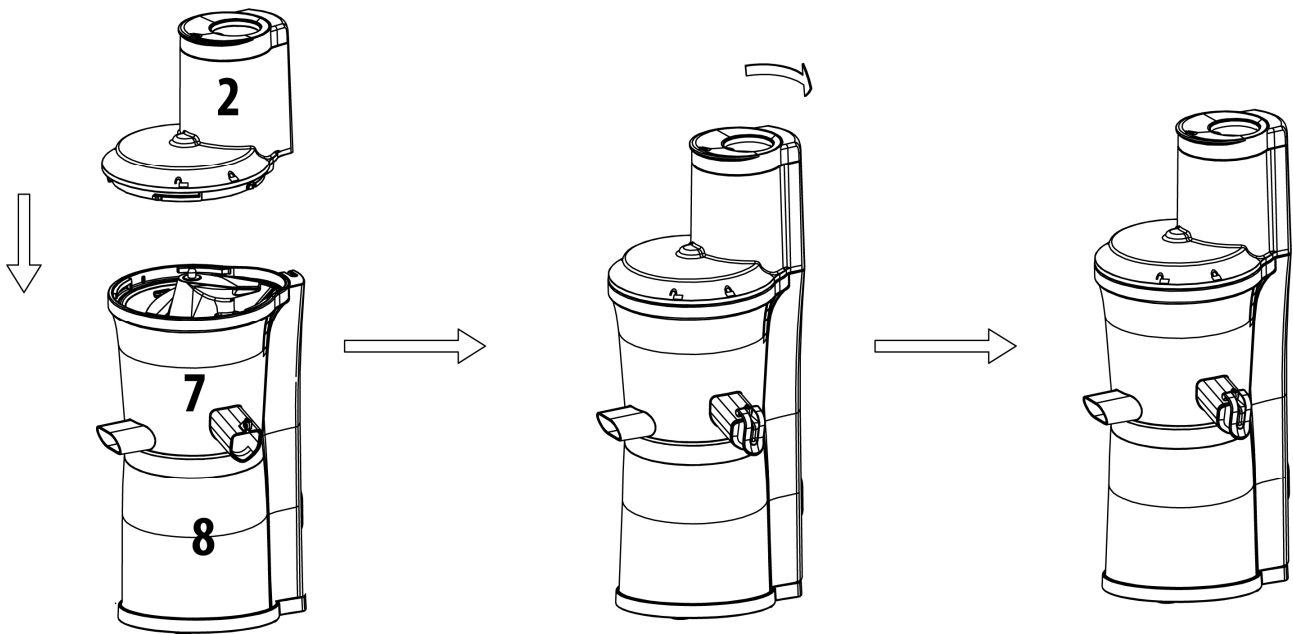


Para exprimir zumo: Coloque el tamiz de zumo (4) en el portatamiz (5) y gírelo ligeramente hasta que el portatamiz encaje. Seguidamente, coloque el tamiz de zumo con el portatamiz en el compartimento de tamiz (7).

Para elaborar sorbete: Coloque el accesorio para sorbete directamente en el compartimento de tamiz en lugar del tamiz de zumo.



A continuación, coloque la rosca transportadora (3) en el tamiz de zumo/accesorio para sorbete ya instalado y presiónela hacia abajo hasta que encaje.



Colocar la ranura de carga (2) de forma que el símbolo ◻ de la ranura de carga quede compartimento de tamiz (7) sobre el símbolo ▲. Presionar hacia abajo y girar a derechas, hasta que el símbolo ◻ de la ranura de carga (2) quede compartimento de tamiz (7) sobre el símbolo ▲.

Coloque el empujador (1) en la tapa con ranura de carga (2). Colocar la bandeja de posos (10) bajo la salida de posos y el recipiente de zumo (11) bajo la salida de zumo.

Para el desmontaje, proceda en el orden inverso. Sin embargo, también puede retirar hacia arriba el compartimento de tamiz con el tamiz de zumo o el accesorio para sorbete, el portatamiz y la rosca transportadora y desmontarlo solo después.



HINWEIS

Nota

- ▶ El zumo podría escaparse si el cierre de la salida de zumo no está cerrado correctamente.
- ▶ El aparato no arrancará si no tiene todos sus componentes correctamente colocados.
- ▶ La rosca transportadora debe estar encajada para que se pueda cerrar el compartimento de llenado con la tapa.

44.4 Interruptor

ON: Arranca la rosca transportadora

OFF: El aparato para.

REV: El alimento vuelve a empujarse hacia arriba

44.5 Función REV

Si la rosca transportadora está bloqueada, utilice la función REV. La función REV desbloquea alimentos atascados, transportándolos de nuevo hacia arriba.

45 Operación y funcionamiento

Este capítulo incluye algunos consejos importantes acerca de la operación y el funcionamiento del aparato. Observe dichos consejos para evitar peligros y daños.

▲WARNING Advertencia

- ▶ No deje el aparato sin vigilancia durante el funcionamiento para poder reaccionar rápidamente ante los peligros.

45.1 Antes del primer uso

Limpie el aparato, véase "Limpieza".

45.2 Preparación de alimentos

- Retire huesos y semillas (p.ej. en el caso de los melocotones).
- Retire las cáscaras no aprovechables (p.ej. en el caso de los melones). Pele los cítricos y retire la piel amarga.
- Los cereales y las legumbres deben ablandarse previamente poniéndolos a remojo en agua o cocerse.
- Las frutas congeladas deben descongelarse completamente para poder exprimirlas. Para preparar sorbete, descongele la fruta congelada durante 5 a 20 minutos aproximadamente.
- No deben utilizarse alimentos muy duros, como frutos secos o caña de azúcar o bien, aquellos alimentos que contengan aceite.
- Los alimentos que contienen poco zumo, p.ej. los plátanos, pueden utilizarse para hacer sorbete. Para exprimirlos es necesario mezclarlos con alimentos que contengan mucho zumo.
- Corte los alimentos filosos (como el apio) en trozos pequeños y enrolle las hojas (por ejemplo, en el caso de la espinaca) antes de exprimir su zumo. Se recomienda mezclar los alimentos pilosos con otros alimentos que contengan mucho zumo.
- Recomendamos cortar los alimentos en trozos.

45.3 Consejos para exprimir

HINWEIS Nota

- ▶ Si desea exprimir, por ejemplo, una manzana o una pera enteros, despliegue la tapa hacia arriba, introduzca la fruta en la ranura de carga y vuelva a cerrar la tapa.
- ▶ Consuma el zumo recién exprimido en las próximas 48 horas. Envasando el zumo al vacío puede prolongarse la fecha de caducidad.
- ▶ Pueden formarse capas en el zumo. La espuma puede retirarse con un colador.
- ▶ No ejerza presión al cargar los alimentos, ya que el sinfín de prensado podría bloquearse.
- ▶ Para preparar zumos mixtos, aplique el cierre de la salida de zumo. Entonces, los zumos permanecen en el compartimento de tamiz y se van mezclando.

HINWEIS**Nota**

- ▶ Vierta un vaso de agua (con el tapón de la salida de zumo colocado) en el aparato si desea preparar varios zumos sucesivamente. Así se enjuagarán los restos y aromas que puedan quedar del zumo anterior.
- ▶ Si el alimento genera mucha espuma (p.ej. en el caso de las manzanas o del apio), el tapón de cierre debe mantenerse abierto.
- ▶ Con el cierre aplicado, preste atención a que el nivel del zumo en el compartimento de zumo no aumente demasiado; de lo contrario, se puede desbordar.

45.4 Uso**⚠ WARNUNG****Advertencia**

- ▶ Durante el uso, no separe el compartimento de llenado del compartimento de tamiz.
 - ▶ No introduzca la mano ni cualquier otro objeto en el aparato o en la ranura de carga, ya que pueden producirse lesiones físicas o daños en el aparato.
 - ▶ ¡No toque el cable eléctrico con las manos mojadas. Podría electrocutarse e incluso producir fuego!
1. Después, ajuste el interruptor en OFF. Conecte el enchufe a la toma de alimentación después de haber ensamblado correctamente el aparato.
 2. Prepare los alimentos.
 3. Ajuste el interruptor en ON para poner en marcha el aparato.
 4. Introduzca los alimentos preparados trozo a trozo a través de la ranura de carga.

HINWEIS**Nota**

- ▶ Después de haber introducido los alimentos, podrá utilizar el empujador si así lo precisa.
- ▶ Los posos (los alimentos exprimidos) no deben volver a exprimirse.

Después de exprimir

Deje funcionar el aparato hasta que todos los alimentos se hayan exprimido. Coloque un recipiente vacío debajo de la salida de zumo y haga funcionar el aparato con un poco de agua para aclararlo previamente.

Apague el aparato ajustándolo en OFF y desconecte el enchufe de alimentación. Vacíe los restos de agua/zumo y desmonte el aparato (según la descripción en «Limpieza»).

Si la tolva de carga no se desbloquea, utilice la «función REV».

⚠ WARNUNG**Advertencia**

- ▶ No sobrecargue el aparato ni lo utilice sin alimentos. Podría sufrir daños.
- ▶ No deje el aparato funcionar durante más de 15 minutos.
- ▶ Después de utilizar el aparato durante 15 minutos, de unos 30 minutos se aconseja dejar reposar y enfriar el aparato antes de volver a usarlo de nuevo.
- ▶ Durante el uso no debe introducir los dedos u otros objetos en la tolva de llenado. Si quedan algunos alimentos obstruidos en la ranura de carga, utilice el empujador u otro trozo de fruta/verdura para presionarlos hacia abajo. Si otros objetos quedan atascados en la ranura de carga durante el exprimido, pueden permanecer allí y dañar los componentes del aparato o causar lesiones físicas al usuario.

45.5 Creación de sorbetes

En lugar del tamiz de zumo se inserta el accesorio para sorbete en el elemento de tamiz.

HINWEIS

Nota

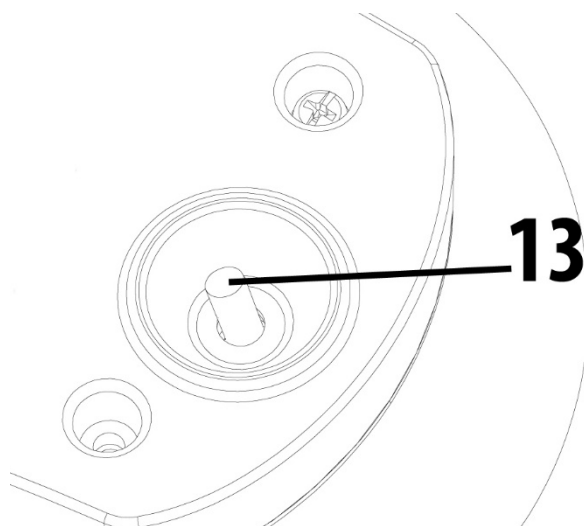
- ▶ Utilice fruta congelada y déjela descongelar, dependiendo de la cantidad, de 5 a 20 minutos.
- ▶ El inserto para sorbetes solo sirve para fruta congelada/descongelada.
- ▶ Procese lentamente pequeñas cantidades por cada relleno.
- ▶ No utilice cubitos de hielo.

45.6 Si el aparato se detiene durante el funcionamiento

Si el aparato se para durante el funcionamiento, se ha disparado el interruptor de seguridad para la protección contra sobrecalentamiento. Esto ocurre, por ejemplo, si se atascan trozos de alimentos y el motor queda bloqueado. Proceda de la siguiente manera:

Ajuste el interruptor en la posición OFF para apagar el aparato. A continuación, pulse el botón Reset (13) que se encuentra en la parte inferior del aparato.

REV para poder desbloquear los alimentos.



HINWEIS

Nota

- ▶ Si después de seguir estos pasos, el exprimidor no funciona, desmóntelo y límpielo antes de volver a ponerlo en marcha.

45.7 Recetas

45.7.1 Receta shots de jengibre

70 g de jengibre ecológico	1 limón
30 g de cúrcuma ecológica	1 cucharada de miel
2 naranjas grandes	

1. Lavar bien el jengibre y la cúrcuma (no se necesitan pelar si son ecológicos). En su caso, también se puede incorporar al final cúrcuma en polvo en el zumo.
2. Pelar el limón y las naranjas. Retirar los restos blancos porque tienen un sabor amargo.
3. Colocar los ingredientes uno tras otro en la licuadora. Para terminar, añadir un poco de miel para endulzar el zumo según los gustos.

45.7.2 Receta bebida multivitaminas

½ mango	3 zanahorias
1 pera	1 naranja
1 manzana	1 cucharada de aceite de germen de trigo

1. Lavar la fruta, cortar el mango por la mitad y retirar la pulpa.
2. Pelar la naranja. Retirar los restos blancos ya que tienen un sabor amargo.
3. Colocar la fruta en la licuadora.
4. Añadir el aceite de germen de trigo al zumo preparado y remover bien.

45.7.3 Receta sorbete de fresa y frambuesa

300 g de frambuesas frescas	1 cucharada de zumo de limón recién exprimido
250 g de fresas maduras	1 cucharada de azúcar glas

1. Cortar las fresas por la mitad y disponerlas en una bandeja junto con las frambuesas.
2. Cubrir la fruta con el azúcar glas y el zumo de limón y ponerla 24 horas en el congelador.
3. Dejar que la fruta empiece a descongelarse brevemente y colocarla en la licuadora.
4. Endulzar un poco más si es necesario y servir.

46 Limpieza y conservación

Este capítulo incluye algunos consejos importantes acerca de la limpieza y la conservación del aparato. Tenga presentes las instrucciones y daños por limpieza incorrecta del aparato y asegúrese de que el aparato funciona sin errores.

46.1 Instrucciones de seguridad

▲VORSICHT Precaución

Tenga presentes las siguientes instrucciones de seguridad antes de comenzar a limpiar el aparato.

- ▶ Antes de limpiar el aparato desconéctelo de la red de alimentación eléctrica y si no está siendo utilizado, desconéctelo de la toma igualmente.
- ▶ No sumerja el bloque motor, el cable ni el enchufe en agua ni otros líquidos ni los meta en el lavavajillas.
- ▶ No emplee objetos cortantes como cepillos de metal u otros para la limpieza.
- ▶ No utilice limpiadores agresivos ni disolventes.
- ▶ El colador de zumo y el inserto para sorbetes pueden estar afilados, por lo que debe actuar con cuidado al limpiarlos.

46.2 Limpieza

HINWEIS Nota

- ▶ Para la limpieza puede utilizar el cepillo de limpieza incluido.
- ▶ Ni el bloque motor ni el cable de alimentación deben entrar en contacto con el agua. Limpie el bloque motor de alimentación exclusivamente con un paño ligeramente humedecido.

HINWEIS**Nota**

► Limpie el exprimidor después de cada uso. Al no hacerlo pueden producirse daños, por ejemplo, al secarse restos de alimentos. Esto dificultaría su montaje, desmontaje y limpieza. También puede afectar al rendimiento del exprimidor.

1. Todos los componentes excepto el bloque motor (8) son aptos para lavavajillas.
Alternativamente: Enjuague todos los componentes a fondo, excepto el bloque motor, bajo el grifo de agua corriente y lávelos con agua y un lavavajillas suave.
2. Para una limpieza profunda del colador de zumo y del inserto para sorbetes, utilice el cepillo de limpieza.
3. Aclare la rosca transportadora bajo el grifo, prestando una atención especial a limpiar bien su parte inferior.
4. A continuación, lave la salida de posos, la salida de zumo y el tapón de cierre utilizando el cepillo de limpieza, con el fin de eliminar todos los restos.
5. Una vez finalizada la limpieza, seque los componentes a fondo utilizando un paño seco. Vuelva a ensamblar el aparato completamente y guárdelo en un lugar seco y seguro.

47 Resolución de fallas

Este capítulo incluye algunos consejos importantes acerca de la localización y resolución de fallas del aparato. Observe dichos consejos para evitar peligros y daños.

47.1 Instrucciones de seguridad

▲VORSICHT**Precaución**

- Las reparaciones de aparatos eléctricos y electrónicos sólo deben realizarse por personal técnico autorizado e instruido por el fabricante.
- Una reparación indebida podría poner en grave peligro al usuario y causar daños en el aparato.

47.2 Indicaciones de avería

Problema	Solución
El aparato no arranca.	<ul style="list-style-type: none"> • Asegúrese de que el enchufe está correctamente encajado en la toma de alimentación eléctrica. • Asegúrese de que el aparato está correctamente y la tapa esté replegada hacia abajo.
La cantidad de zumo es muy poca y los posos aún están muy húmedos.	<ul style="list-style-type: none"> • El aparato no se debe utilizar para fruta o verdura muy dura. • No todos los alimentos dan la misma cantidad de zumo. • Compruebe si el aparato está correctamente ensamblado. • Si exprime alimentos con pepitas durante repetidas veces puede ser que la cantidad de zumo vaya menguando. Para mejorar los resultados desmonte y limpie las piezas antes (excepto el bloque motor) de usarlo de nuevo.

El aparato se para durante el funcionamiento.	<ul style="list-style-type: none"> • Utilice la función REV y siga las instrucciones del apartado «Si el aparato se detiene durante el funcionamiento».
Demasiada pulpa en el zumo	<ul style="list-style-type: none"> • Emplee un colador para extraer la pulpa no deseada. • Si se administran demasiados alimentos a la vez puede ser que el aparato se colapse y se detenga. Esto puede dar el resultado de un zumo con mucha pulpa. Añada alimentos de una forma moderada.
La ranura de carga no se cierra correctamente.	<ul style="list-style-type: none"> • Compruebe que la rosca transportadora está encajada correctamente para que el compartimento de llenado se pueda cerrar bien.
Pérdida de color en las piezas de plástico.	<ul style="list-style-type: none"> • La no limpieza del aparato después de su uso, conlleva a la dificultad en el desmontaje por la acumulación de restos en las piezas superiores. Esto también puede influir en el rendimiento y la decoloración de algunas piezas. • Los alimentos ricos en colorantes, como por ejemplo, la zanahoria o las espinacas, pueden decolorar los componentes de plástico. Esta decoloración no supone una merma en las características del aparato.

HINWEIS

Nota

- ▶ Si con los pasos que se indican más arriba no consigue solucionar el problema, diríjase al servicio técnico.
- ▶ Limpie el aparato antes de enviarlo al servicio técnico.

48 Eliminación del aparato usado



Los productos eléctricos y electrónicos usados contienen materiales reutilizables. No obstante, también contienen materiales nocivos, necesarios para su funcionamiento y seguridad. En la basura doméstica, o ante la manipulación indebida, puede ponerse en peligro la salud humana y el medio ambiente. Por tanto, no debe depositar su aparato usado en ningún caso junto con la basura doméstica

HINWEIS

Nota

- ▶ Utilice el puesto de recogida más cercano para devolver y reciclar los aparatos electrónicos usados. Infórmese, si fuera preciso, en su ayuntamiento, en el servicio de recogida de basura o en su distribuidor.
- ▶ Guarde su aparato usado, protegido frente al acceso de los niños, para su eliminación.

49 Garantía

Para este producto, ofrecemos a partir de la fecha de compra una garantía de 24 meses por defectos atribuibles a errores de fabricación o materiales. Nuestra garantía tiene validez en Alemania, Austria y los Países Bajos. Para todos los demás países, por favor contáctenos.

Sus derechos de garantía legales según el art. 437 ss. CC no se verán afectados. La reclamación de sus derechos legales por defectos no entraña costes para usted. La garantía no incluye daños causados por manejo o uso inadecuado del dispositivo, o defectos que solo afecten levemente la función o el valor del mismo. Además, quedan excluidos de la garantía las piezas de desgaste, los daños de transporte, en la medida en que no seamos responsables de ellos, así como los daños causados por reparaciones no realizadas por nosotros. En términos de rendimiento, este dispositivo está diseñado y concebido para uso no profesional (uso doméstico). Cualquier uso profesional solo está cubierto por la garantía en la medida en que sea equiparable a un uso no profesional. No está destinado a un uso profesional más amplio. En el caso de reclamaciones justificadas, a nuestra discreción, repararemos el dispositivo defectuoso o lo cambiaremos por uno nuevo. Los defectos evidentes deben comunicarse dentro de los 14 días posteriores a la entrega. Queda excluido cualquier otro tipo de reclamación. Para hacer uso de su derecho de garantía, le rogamos que nos contacte antes de devolver el dispositivo (¡siempre con el comprobante de compra!). Encontrará nuestros datos de contacto ("garantes") al principio de estas instrucciones de uso.

50 Datos técnicos

Denominación	SJW 300
Nº de art.	3509
Conexión	220 V - 240 V; 50 Hz - 60 Hz
Consumo de potencia	300 W
Dimensiones exteriores (An/H/P)	200 x 440 x 205 mm
Peso neto	3,4 kg

Originele Gebruiksaanwijzing

Fruit- en groentepers „Slow Juicer“ SJW 300



51 Gebruiksaanwijzing

51.1 Algemeen

Lees de hier vermelde informatie, zodat u snel vertrouwd raakt met uw apparaat en al zijn functies in volle omvang kunt gebruiken. U heeft jaren lang plezier van uw fruit- en groentepers SJW 300 als u hem vakkundig behandelt en onderhoudt. Wij wensen u veel plezier met het gebruik.

51.2 Informatie over deze gebruiksaanwijzing

Deze gebruiksaanwijzing is onderdeel van de fruit- en groentepers SJW 300 (vanaf hier 'apparaat' genoemd) en geeft u belangrijke aanwijzingen voor de ingebruikname, de veiligheid, het doelgerichte gebruik en het onderhoud van het apparaat.

De gebruiksaanwijzing moet altijd bij het apparaat voorhanden zijn en voor iedereen te lezen en te gebruiken die met de

- Ingebruikname
- oplossing van een storing en/of
- bediening
- reiniging

van het apparaat belast is. Bewaar deze gebruiksaanwijzing en geef hem samen met het apparaat door aan een eventuele volgende eigenaar.

51.3 Waarschuwingsinstructies

In deze gebruiksaanwijzing worden de volgende waarschuwingsinstructies gebruikt:

▲GEFAHR

Gevaar

Een waarschuwing van dit gevarenniveau duidt op een dreigende, gevaarlijke situatie. Indien de gevaarlijke situatie niet vermeden wordt, leidt deze tot de dood of zware verwondingen.

- ▶ De aanwijzingen van deze waarschuwingsinstructie opvolgen om het gevaar van dood of zware verwondingen bij personen te voorkomen.

▲WARNING

Waarschuwing

Een waarschuwing van dit gevarenniveau duidt op een mogelijk gevaarlijke situatie.

Indien de gevaarlijke situatie niet vermeden wordt, kan dit tot zware verwondingen leiden.

- ▶ De aanwijzingen van deze waarschuwingsinstructie opvolgen om verwondingen bij personen te voorkomen.

▲VORSICHT

Voorzichtig

Een waarschuwing van dit gevarenniveau duidt op een mogelijk gevaarlijke situatie.

Indien de gevaarlijke situatie niet vermeden wordt, kan dit tot lichte of matige verwondingen leiden.

- ▶ De aanwijzingen van deze waarschuwingsinstructie opvolgen om verwondingen bij personen te voorkomen.

HINWEIS

Tip

Een tip duidt op extra informatie, die de omgang met het apparaat lichter maakt.

52 Veiligheid

In dit hoofdstuk krijgt u belangrijke veiligheidsinstructies betreffende de omgang met het apparaat. Dit apparaat beantwoordt aan de voorgeschreven veiligheidsvoorschriften. Een ondeskundig gebruik kan echter tot materiële schade en schade aan personen leiden.

52.1 Gebruik volgens de voorschriften

Dit apparaat is alleen voor het gebruik in het huishouden in een gesloten ruimte ter

- Groenten en/of vruchten uitpersen
- Sorbets

Dit apparaat is bedoeld voor het huishouden en in soortgelijke toepassingen zoals bijvoorbeeld:

- in keukens voor medewerkers in winkels, kantoren en andere commerciële toepassingen;
- op boerderijen;

- door klanten in hotels, motels en dergelijke;
- in pensions met ontbijt.

Een ander of er van afwijkend gebruik geldt als niet volgens de voorschriften.

⚠️ **WARNING** Waarschuwing

Gevaar door gebruik niet volgens de voorschriften!

Bij onreglementair gebruik van het apparaat en/of gebruik op een andere wijze kunnen gevaren ontstaan.

- ▶ Het apparaat uitsluitend volgens de voorschriften gebruiken.
- ▶ De in deze gebruiksaanwijzing beschreven handelswijzen in acht nemen.

Aanspraken van welke aard dan ook wegens niet reglementair gebruik zijn uitgesloten. Het risico draagt alleen de gebruiker.

52.2 Algemene veiligheidsinstructies

HINWEIS Tip

Houdt u zich voor een veilige omgang met het apparaat aan de volgende algemene veiligheidsinstructies:

- ▶ Controleer het apparaat voor de ingebruikname op aan de buitenkant zichtbare schade. Neem een beschadigd apparaat niet in gebruik.
- ▶ Dit apparaat mag niet door kinderen worden gebruikt. Houd het apparaat en het aansluitsnoer uit de buurt van kinderen.
- ▶ Dit apparaat kan worden gebruikt door personen met verminderde lichamelijke, zintuiglijke of geestelijke vermogens of met gebrek aan ervaring en kennis, indien zij onder toezicht staan of instructies hebben gekregen over het veilig gebruik van het apparaat en de gevaren ervan begrijpen.

HINWEIS**Tip**

- ▶ Kinderen mogen niet met het apparaat spelen.
- ▶ Grijp nooit in het apparaat. Houd ook ander keukengerei, zoals lepels verwijderd van de draaiende delen.
- ▶ Haal de stekker van het apparaat altijd uit het stopcontact als er geen toezicht aanwezig is en voor het monteren, bij het verwisselen van accessoires en het demonteren of reinigen.
- ▶ Laat het apparaat niet zonder toezicht werken.
- ▶ Gebruik het toestel niet:
 - als het toestel zelf of onderdelen beschadigd zijn,
 - als het netsnoer of de stekker beschadigd is,
 - als het toestel gevallen is.
- ▶ Rol het netsnoer altijd volledig af voor gebruik. Zorg ervoor dat het netsnoer niet wordt beschadigd door scherpe randen of hete voorwerpen.
- ▶ Defecte onderdelen mogen alleen tegen originele vervangende onderdelen omgewisseld worden. Alleen bij die onderdelen is gegarandeerd dat ze aan de veiligheidseisen voldoen.
- ▶ Het apparaat is niet geschikt voor ononderbroken gebruik. Gebruik het apparaat niet langer dan 15 minuten zonder onderbreking. Bij het maken van sorbets werkt u niet langer met het apparaat dan 5 minuten zonder onderbreking.

52.3 Gevaar voor lichamelijk letsel

▲WARNING**Waarschuwing**

Als u niet voorzichtig met het apparaat omgaat, bestaat gevaar voor lichamelijk letsel.

Neem de volgende veiligheidsmaatregelen in acht om gevaar voor letsel te vermijden:

- ▶ Verkeerd gebruik van het apparaat kan tot lichamelijk letsel leiden.
- ▶ De sapzeef en het sorbetinzetstuk kunnen scherp zijn, gebruik ze voorzichtig.

▲WARNING Waarschuwing

- ▶ Gebruik geen accessoires die niet door de fabrikant zijn aanbevolen om gevaren te voorkomen.
- ▶ Raak bewegende delen niet aan.
- ▶ Verzekert u ervan dat het apparaat correct in elkaar is gezet, voordat u het aanzet.
- ▶ Zet de schakelaar na elk gebruik op "OFF".
- ▶ Schakel het apparaat uit, zorg ervoor dat de motor volledig stilstaat en trek de stekker uit het stopcontact voordat u onderdelen vervangt, bewegende delen aanraakt of het apparaat schoonmaakt.
- ▶ Steek uw vingers of andere voorwerpen tijdens het gebruik niet in de vulopening. Als voedsel vast komt te zitten in de bak, gebruik dan de kurk of een stuk fruit/groente om het naar beneden te duwen of gebruik de REV-functie om de verstopping op te lossen.
- ▶ Gebruik het apparaat niet als de roterende sapz of het sorbetinzetstuk beschadigd is.

52.4 Gevaar door elektrische stroom

▲GEFAHR Levensgevaar door elektrische stroom!

Bij contact met onder stroom staande snoeren of constructieonderdelen bestaat levensgevaar!

Neemt u de volgende veiligheidsvoorschriften in acht om een dreiging van elektrische stroom te voorkomen:

- ▶ Het apparaat mag niet in gebruik worden genomen, als de aansluiting of de stekker beschadigd is, als het niet volgens de voorschriften werkt, op de grond is gevallen of beschadigd is. Indien de aansluiting of de stekker beschadigd is, moet deze door de fabrikant of servicepersoneel dat daar opdracht toe heeft van de fabrikant worden vervangen om gevaren te voorkomen.

⚠GEFAHR**Gevaar**

- ▶ Open in geen geval de behuizing van het apparaat. Als aansluitingen die onder stroom staan worden aangeraakt en de elektrische of mechanische opbouw veranderd, bestaat gevaar voor elektrische schokken. Daarnaast kunnen functionele storingen in het apparaat optreden.
- ▶ Het motorblok, de aansluiting of de stekker, niet in contact brengen met water en andere vloeistoffen en niet in de afwasmachine plaatsen.

52.5 Aansprakelijkheid

Alle in deze gebruiksaanwijzing aanwezige technische informatie, gegevens en instructies voor installatie, ingebruikname en onderhoud beantwoorden aan de laatste stand bij het in druk gaan en vinden plaats met inachtneming van onze tot nu toe opgedane ervaringen en kennis naar eer en geweten. Aan de informatie, afbeeldingen en beschrijvingen in deze gebruiksaanwijzingen kunnen geen rechten worden ontleend. De fabrikant is niet aansprakelijk voor schade op grond van:

- Niet-naleving van de gebruiksaanwijzing
- Niet volgens de voorschriften geldend gebruik
- Technische veranderingen, modificaties van het apparaat
- Toepassing van niet goedgekeurde onderdelen
- Ondeskundige reparaties

Modificaties van het apparaat worden niet aanbevolen en vallen niet onder de garantie. Vertalingen worden naar beste weten uitgevoerd. Wij zijn niet verantwoordelijk voor vertaalfouten, ook niet in het geval dat de vertaling door ons of in opdracht van ons is gemaakt. Bindend blijft alleen de oorspronkelijke Duitse tekst.

52.6 Auteurswet

Dit documentatiemateriaal is auteursrechtelijk beschermd. Alle rechten, ook die van de fotomechanische reproductie, de verveelvoudiging en de verbreiding door bijzondere handelswijzen (bijvoorbeeld gegevensverwerking, informatiedragers en datanetwerken), ook ten dele, zijn de firma Braukmann GmbH voorbehouden. Inhoudelijke en technische veranderingen voorbehouden.

53 Ingebruikname

In dit hoofdstuk krijgt u belangrijke informatie omtrent de ingebruikname van het apparaat. Neem de aanwijzingen in acht om gevaren en beschadigingen te voorkomen.

53.1 Veiligheidsvoorschriften**⚠WARNING****Waarschuwing**

- ▶ Verpakkingsmateriaal mag niet als speelgoed gebruikt worden. Er bestaat kans op verstikking.

53.2 Leveringsomvang en transportinspectie

De SJW 300 wordt standaard met de volgende onderdelen geleverd:

- Gebruiksaanwijzing
- Motorblok
- Stamper
- Vulschacht
- Deksel
- Wormschroef
- Zeefinzetstuk
- Houder
- Sapkan
- Sorbetinzetstuk
- Afvalbak voor restanten
- Reinigingsborstel

HINWEIS Tip

- ▶ Controleer de levering op volledigheid en op zichtbare beschadigingen.
- ▶ Waarschuw de expediteur, de verzekering en de leverancier bij een onvolledige levering of bij beschadiging als gevolg van gebrekkige verpakking of als gevolg van het transport.

53.3 Uitpakken

Neem het apparaat uit de doos en verwijder het verpakkingsmateriaal.

53.4 Verwijderen van de verpakking



De verpakking beschermt het apparaat tegen transportschade. De verpakkingsmaterialen zijn uitgezocht vanuit milieuvriendelijke en verwijderingstechnische gezichtspunten en daarom recyclebaar. Het terugbrengen van de verpakking in de materiaalkringloop bespaart grondstoffen en verkleint de afvalhoop. Lever niet meer benodigd verpakkingsmateriaal in bij een afvalbrengstation, dat zorgdraagt voor de recycling.

HINWEIS Tip

- ▶ Bewaar indien mogelijk het originele verpakkingsmateriaal gedurende de garantieperiode, zodat u het apparaat indien nodig weer volgens de voorschriften kunt inpakken.

53.5 Eisen aan de plek van plaatsing

Voor een veilige en correcte werking van de apparatuur, de plaats van installatie moet:

- De machine moet op een vlakke en stabiele ondergrond worden geplaatst.
- Gebruik het apparaat niet buiten.
- Gebruik het apparaat niet in de buurt van een heet gasfornuis of een hete oven.
- Kies de montage zodat kinderen zich niet naar het apparaat.
- Het apparaat is niet bedoeld voor inbouw in een muur of kast.
- Plaats het apparaat niet in een hete, natte of zeer vochtige omgeving of in de buurt van brandbare materialen.
- De installatie en montage van dit apparaat in mobiele installaties (bijv. schepen) kunnen worden uitgevoerd door gespecialiseerde bedrijven / als ze de voorwaarden te scheppen voor het veilig gebruik van deze apparatuur.

53.6 Elektrische aansluiting

Voor een veilig en feilloos gebruik van het apparaat moeten bij de elektrische aansluiting de volgende aanwijzingen in acht genomen worden:

-
- Controleer voor het aansluiten van het apparaat de aansluitingsgegevens (spanning en frequentie) op het typeplaatje met de gegevens van uw stroomnet. Deze gegevens moeten overeenkomen, zodat het apparaat niet beschadigd kan raken. In geval van twijfel vraagt u een vakkundige elektricien.
 - Bij gebruik van een verlengsnoer mag voor aansluiting van het apparaat op het stroomnet alleen een uitgerold verlengsnoer van maximaal 3 meter lengte en een doorsnede van 1,5 mm² gebruikt worden. Het gebruik van een stekker of stekkerdoos met meerdere aansluitingen is vanwege het daarmee verbonden brandgevaar verboden.
 - Vergewis u er van dat de voedingskabel onbeschadigd is en niet onder de oven of over hete of scherpe oppervlakten gelegd is.
 - Het stopcontact moet beschermd worden door een zekering van 16A stroomonderbreker.
 - De elektrische veiligheid van het apparaat is alleen dan gegarandeerd wanneer het is aangesloten aan een reglementair geïnstalleerd systeem met aardkabels en veiligheidschakelaars. Laat u in geval van twijfel de huisinstallatie controleren door een erkende elektricien. De fabrikant kan niet aansprakelijk worden gesteld voor schade, die door een gebrekkige of onderbroken aardingskabel veroorzaakt worden.

54 Opbouw en functie

In dit hoofdstuk krijgt u belangrijke aanwijzingen m.b.t. de opbouw en het functioneren van het apparaat.

54.1 Overzicht

- 1 Stop
- 2 Vulschacht met 2a Deksel
- 3 Transportschroef
- 4a sapzeef of 4b sorbetinzetstuk
- 5 Zeefframe
- 6 Reinigingsborstel
- 7 Zeefvak met 7a uitloop afval en 7b sapuitloop met sluiting
- 8 Motorblok
- 9 ON/OFF/REV schakelaar
- 10 Pulpbak
- 11 Sapbak

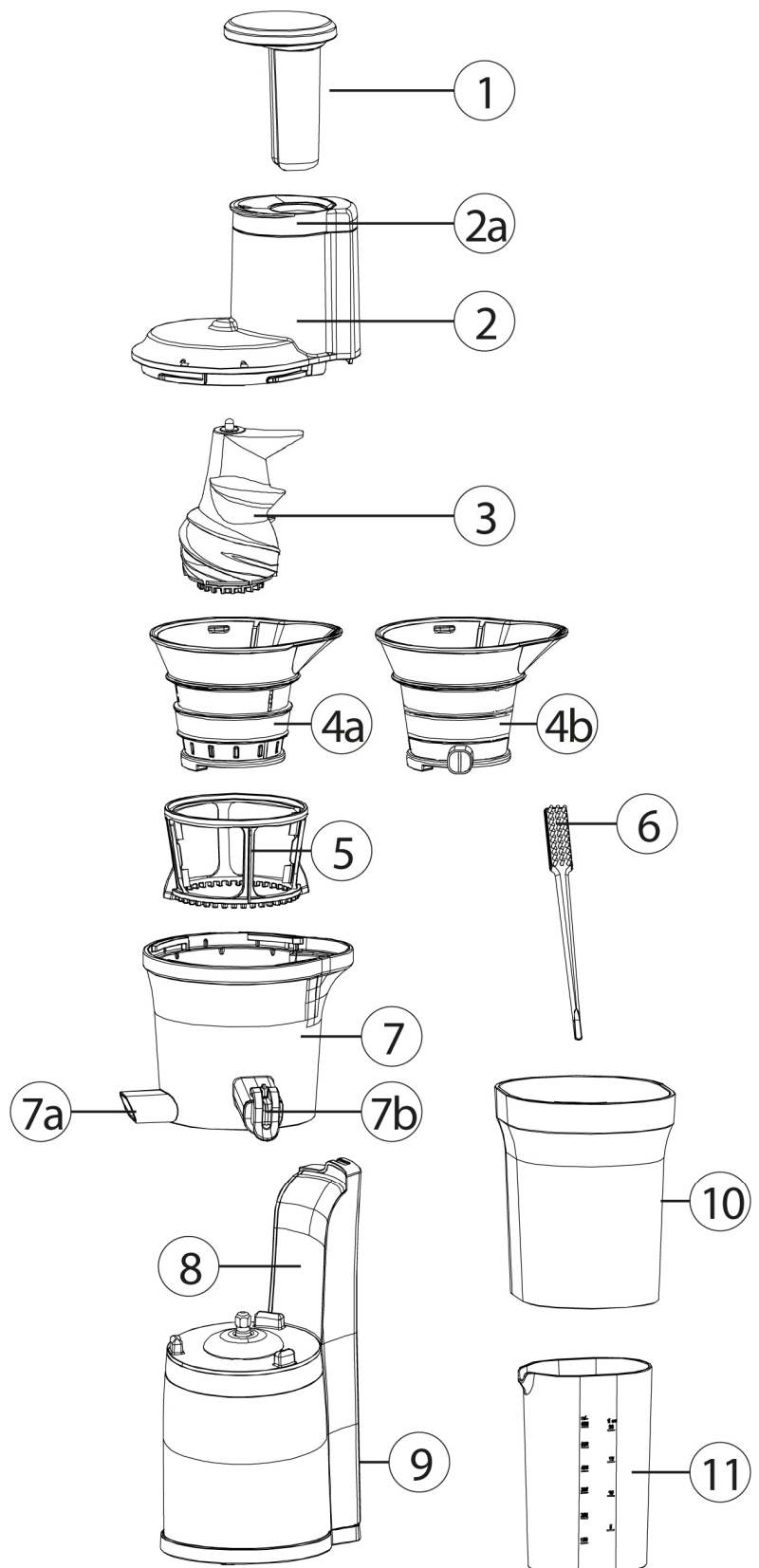
HINWEIS

Tip

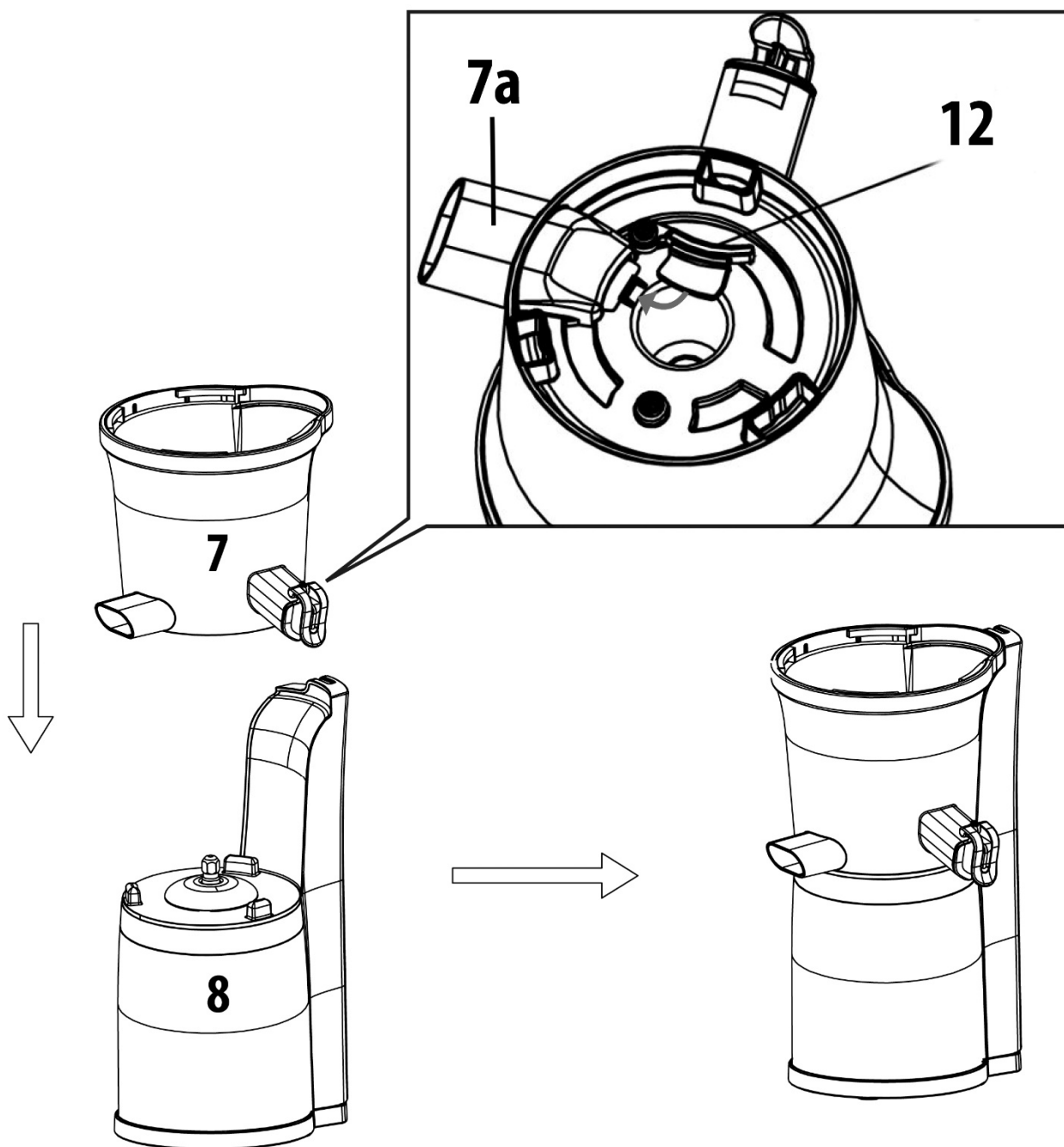
- Als u het deksel van de vulschacht omhoog klapt, stopt het apparaat voor uw veiligheid.

54.2 Typeplaatje

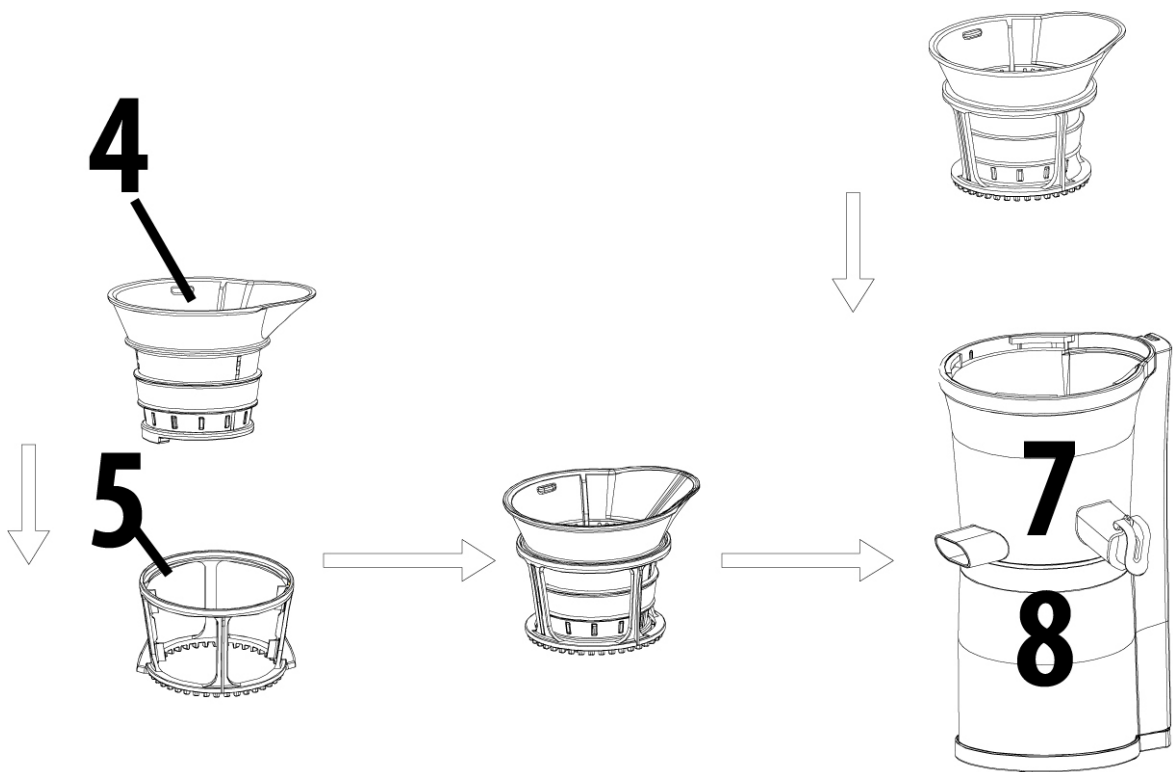
Het typeplaatje met de aansluit- en vermogensgegevens bevindt zich aan de achterkant van het apparaat.



54.3 Montage

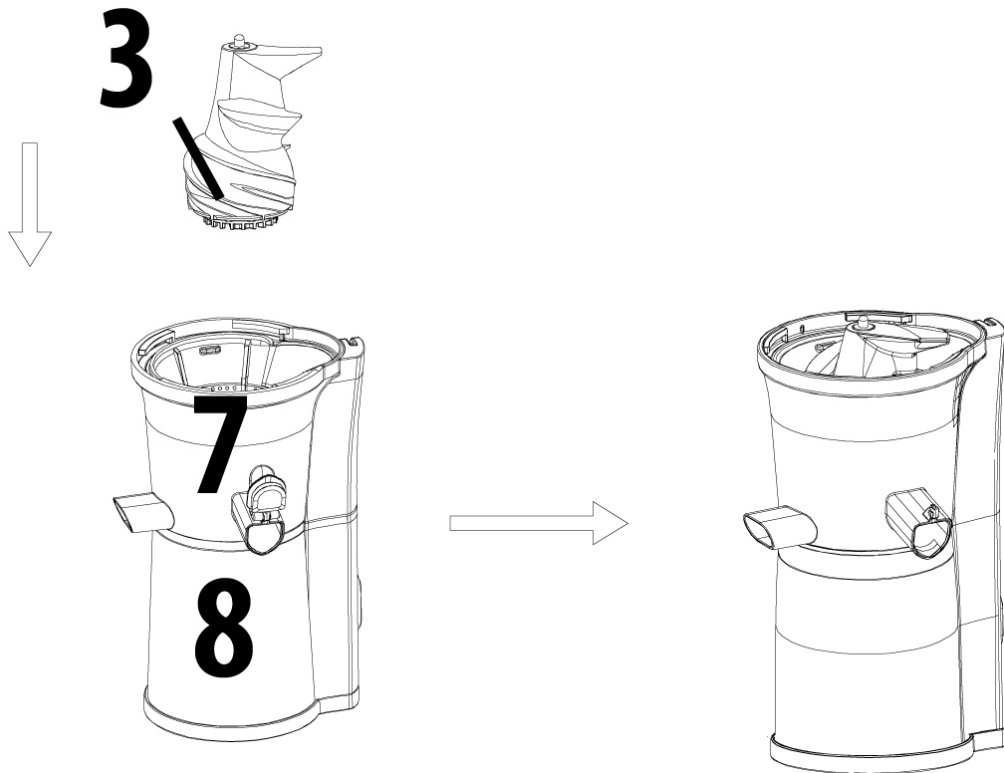


Controleer of de siliconenprop (12) in de uitloop voor het afval (7a) gedaan is, zie de onderkant van het zeefvak met uitlopen (7). Zet het zeefvak met uitlopen (7) op het motorblok (8).

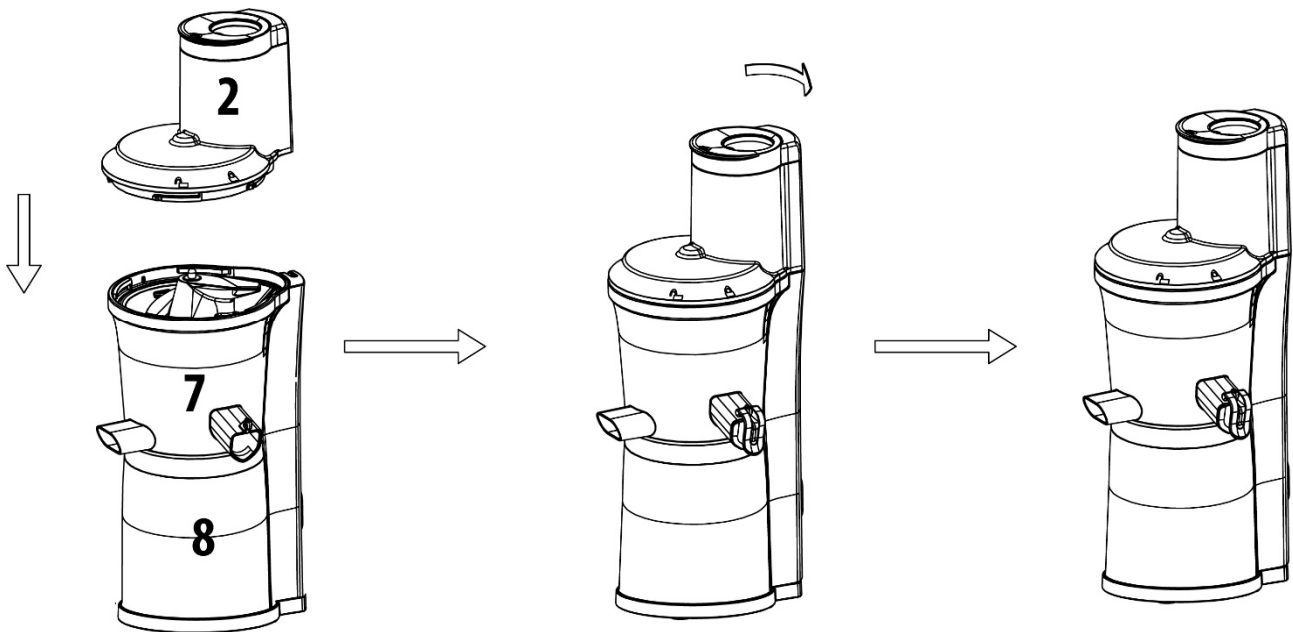






Voor het juicen: Steek de sapzeef (4) in het zeefframe (5) en draai hem licht, totdat het zeefframe vastklikt. Doe dan de sapzeef met het zeefframe in het zeefvak (7).

Voor het maken van sorbet: Zet in plaats van de sapzeef het sorbetinzetstuk direct in het zeefvak.



Doe dan de transportschroef (3) in de al ingezette sapzeef / het sorbetinzetstuk, druk hem naar beneden en draai hem totdat hij vastklikt.



Vulschacht (2) zodanig plaatsen, dat het symbool  op de vulschacht boven het symbool  op het Zeefvak (7) staat. Naar beneden drukken en in de richting van de klok draaien, totdat het symbool  op de vulschacht (2) boven het symbool  op het Zeefvak (7) staat. Stop (1) in het deksel met de vulschacht (2) plaatsen.

Restbak (10) onder de uitgang voor resten en sapbak (11) onder de sapkraan plaatsen.

Voor de demontage gaat u omgekeerd te werk. U kunt echter het zeefvak met sapzeef of sorbetinzetstuk, zeefframe en transportschroef samen omhoog tillen en dan pas uit elkaar halen.



HINWEIS

TIP

- ▶ Het sap zou er uit kunnen lopen, als de sluiting van de sapuitloop niet correct gesloten is.
- ▶ Het apparaat zal niet starten als de onderdelen niet goed gemonteerd zijn.
- ▶ De transportschroef moet vastgeklikt zijn, zodat het deksel op de vulschacht kan sluiten.

54.4 Schakelaars

ON: Start de transportschroef

OFF: Stopt de operatie.

REV: duwt het eten weer omhoog...

54.5 REV-functie

Als de transportschroef blokkeert, gebruik dan de REV-functie. De REV-functie maakt geblokkeerde levensmiddelen los door deze weer naar boven te transporteren.

55 Bediening en gebruik

In dit hoofdstuk krijgt u belangrijke aanwijzingen m.b.t. de bediening van het apparaat. Neem de aanwijzingen in acht om gevaren en beschadigingen te voorkomen.

⚠️ **WAARNUNG** Waarschuwing

- ▶ Het apparaat tijdens gebruik niet uit het oog verliezen, zodat er bij gevaren snel ingegrepen kan worden.

55.1 Voor het eerste gebruik

Reinig de machine, zie „Reiniging“.

55.2 Voedselbereiding

- Verwijder pitten en zaden (bijv. van abrikozen).
- Verwijder harde, oneetbare schillen (bijv. meloenen). Schil citrusvruchten en verwijder de bittere witte schil.
- Bonen en granen moeten eerst een nacht geweekt of gekookt worden.
- Bevroren fruit moet volledig ontdooid zijn om te kunnen worden geperst. Ontdooi voor de productie van sorbet het bevroren fruit gedurende ca. 5-20 minuten.
- Gebruik geen extreem harde voedingsmiddelen zoals noten of suikerriet of vette voedingsmiddelen.
- Voedingsmiddelen met weinig sap, zoals bananen, kunnen worden gebruikt voor sorbet. Bij het persen moeten deze echter worden gemengd met voedsel met veel sap.
- Snij vezelachtig voedsel (zoals selderij) in kleine stukjes en rol de bladeren (zoals spinazie) spiraalvormig op. Meng vezelrijk voedsel met voedsel dat veel sap bevat.
- Wij raden u aan het voedsel in stukken te snijden.

55.3 Tips voor het juicen

HINWEIS **TIP**

- ▶ Als u bijvoorbeeld een appel of peer in zijn geheel wilt juicen, til dan het deksel op, doe het fruit in de vulopening en sluit het deksel weer.
- ▶ Gebruik het verse sap binnen 48 uur. De houdbaarheid kan worden verlengd door het te vacumeren.
- ▶ Er kunnen lagen in het sap zitten. Schuim kan worden verwijderd met een zeef.
- ▶ Druk niet op het vullen van het voedsel, anders kan de persschroef blokkeren.
- ▶ Sluit voor de bereiding van gemengde sappen de sluiting van de sapuitloop, dan blijven de sappen in het zeefvak staan en worden gemengd.
- ▶ Als u snel verschillende sappen wilt maken, laat dan een glas water (met gesloten sapuitloop) doorlopen. Op deze manier kunnen resten en aroma's worden weggespoeld.
- ▶ Voor voedingsmiddelen die veel schuim produceren (bijv. appels, selderij) moet de dop open blijven.

HINWEIS**TIP**

- ▶ Pas bij een gesloten sluiting op dat het sap in het zeefvak niet te hoog stijgt, anders kan het sap overlopen.

55.4 Gebruik

⚠️ WARNUNG**Waarschuwing**

- ▶ Haal tijdens het gebruik de vulschacht niet van het zeefvak.
- ▶ Steek uw hand of voorwerpen niet in het apparaat of de vulopening - er bestaat gevaar voor letsel en het apparaat kan beschadigd raken.
- ▶ Raak de stroomkabel niet aan met vochtige handen. Dit kan een elektrische slag, kortsluiting of brand veroorzaken!

1. Zet de schakelaar op OFF. Steek de stekker in het stopcontact nadat u het apparaat correct in elkaar hebt gezet.
2. Bereid het voedsel voor..
3. Zet de schakelaar op ON om het apparaat te starten.
4. Plaats het voorbereide voedsel stuk voor stuk in de vulbak.

HINWEIS**TIP**

- ▶ Nadat u het voedsel in de vulschacht hebt geplaatst, kunt u indien nodig de stop gebruiken.
- ▶ De resten (het geperste voedsel) mogen niet opnieuw worden geperst.

Na het persen

Laat het apparaat werken totdat al het voedsel volledig is geperst. Zet onder de sapuitloop een lege kom en gebruik het apparaat met een beetje water om dit vooraf al even door te spoelen. Schakel het apparaat uit en trek de stekker uit het stopcontact.

Verwijder het water/ de saprestanten en haal het apparaat uit elkaar (zoals beschreven onder „Reiniging“).

Als de vulbak niet kan worden vrijgegeven, gebruik dan de "REV-functie".

⚠️ WARNUNG**Waarschuwing**

- ▶ Doe niet teveel voedsel in het apparaat en gebruik het niet zonder voedsel. Het kan beschadigd zijn.
- ▶ Laat het apparaat niet langer dan 15 minuten lopen.
- ▶ Nadat het apparaat 15 minuten heeft gewerkt, 30 minuten afkoelen voor u hem weer in gebruik neemt.
- ▶ Steek uw vingers of andere voorwerpen niet in de vulopening tijdens het gebruik. Als het voedsel vast komt te zitten in de vulschacht, gebruik dan de stop of een stuk fruit/groente om het naar beneden te duwen. Als er tijdens het persen andere voorwerpen in de vulschacht worden gestoken, kunnen deze vast komen te zitten en de onderdelen beschadigen en/of letsel veroorzaken.

55.5 Maken van sorbets

Zet in plaats van de sapzeef het sorbetinzetstuk direct in het zeefdeel.

HINWEIS

TIP

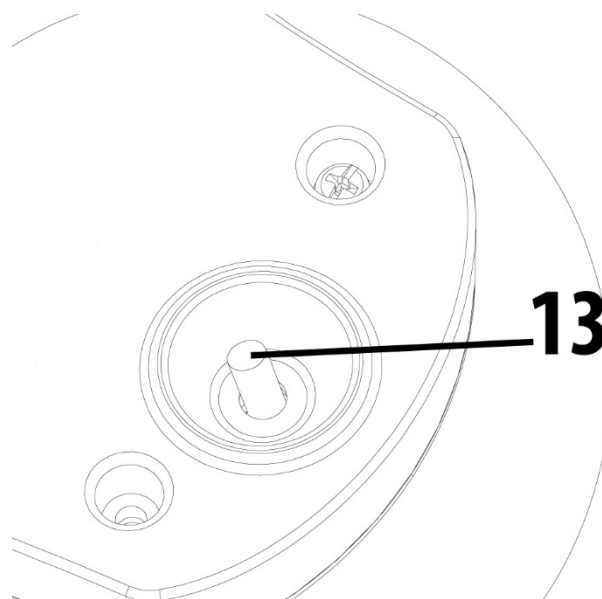
- ▶ Gebruik bevroren fruit. Laat het afhankelijk van de hoeveelheid 5 tot 20 minuten ontdooien.
- ▶ Het sorbetinzetstuk is alleen voor bevroren/ontdooide vruchten.
- ▶ Verwerk langzaam kleine hoeveelheden per vulling.
- ▶ Gebruik geen ijsblokjes.

55.6 Wanneer het apparaat tijdens het gebruik stopt

Als het apparaat tijdens de werking stopt, werd de veiligheidsschakelaar voor de bescherming tegen oververhitting geactiveerd.

Dat gebeurt, als er bijvoorbeeld stukjes levensmiddel blijven steken en de motor blokkeert. Ga als volgt te werk:

Zet de schakelaar in de stand OFF om het apparaat uit te schakelen. Druk vervolgens op de resetknop (13) aan de onderkant van het apparaat. REV-functie zodat het voedsel los kan komen.



HINWEIS

TIP

- ▶ Haal als de juicer na deze stappen nog niet werkt, de pers uit elkaar en reinig de onderdelen voor u de juicer weer in gebruik neemt.

55.7 Recepten

55.7.1 Recept gembershots

70 g Bio-gember
30 g Bio-kurkuma
2 Grote sinaasappels

1 Citroen
1 Eetlepel honing

1. Was de gember & kurkuma goed (hoeft bij bio-kwaliteit niet geschild te worden). Er kan evt. ook kurkuma poeder aan het einde door het sap geroerd worden.
2. Schil de citroen en de sinaasappels. Verwijder de witte achtergebleven stukjes vanwege de bitterstoffen.
3. Doe de ingrediënten na elkaar in de sapcentrifuge. Roer als laatste naar smaak een beetje honing door het sap.

55.7.2 Recept multivitamedrank

½ Mango
1 Peer
1 Appel

3 Wortels
1 Sinaasappel
1 EL Tarwekiemolie

1. Was het fruit, halveer de mango en haal het vruchtvlees er uit.
2. Schil de sinaasappel. Verwijder de witte achtergebleven stukjes vanwege de bitterstoffen.
3. Doe het fruit in de sapcentrifuge.
4. Voeg aan het voltooide sap nog de tarwekiemolie toe en roer goed.

55.7.3 Recept aardbeien-frambozen sorbet

300g Verse frambozen
250 g Rijpe aardbeien

1 EL Vers geperst citroensap
1 EL Poedersuiker

1. Halveer de aardbeien en breid ze samen met de frambozen uit op een plaat.
2. Strooi de poedersuiker en het citroensap over de vruchten en zet dit 24 uur in het vriesvak.
3. Laat de vruchten kort een beetje ontdooien en doe ze in de sapcentrifuge.
4. Verzoet evt. nog een beetje en serveer.

56 Reiniging en onderhoud

In dit hoofdstuk krijgt u belangrijke informatie m.b.t de reiniging en het onderhoud van het apparaat. Neem de aanwijzingen in acht om beschadigingen door verkeerde reiniging van het apparaat te voorkomen en een storingvrij gebruik te waarborgen.

56.1 Veiligheidsvoorschriften

▲VORSICHT Voorzichtig

Let op de volgende veiligheidsvoorschriften, voordat u met de reiniging van de machine beginnen:

- ▶ Trek het netsnoer van het apparaat voor de reiniging, en wanneer het niet wordt gebruikt, uit het stopcontact.
- ▶ Het motorblok, het snoer en de stekker niet in contact brengen met water en andere vloeistoffen en niet in de afwasmachine plaatsen.
- ▶ Gebruik voor de reiniging geen metalen borstel of andere scherpe, schurende voorwerpen.
- ▶ Gebruik geen agressieve of schurende reinigingsmiddelen en geen oplosmiddelen.
- ▶ De zapzeef of het sorbetinzetstuk kunnen scherp zijn, wees voorzichtig met de reiniging.

56.2 Reiniging

HINWEIS TIP

- ▶ U kunt de meegeleverde reinigingsborstel gebruiken voor het reinigen.
- ▶ Het motorblok en het netsnoer mogen niet in contact komen met water. Veeg het motorblok alleen af met een vochtige zachte doek.
- ▶ Reinig de juicer onmiddellijk na elk gebruik. Als de levensmiddelenresten indrogen, kan dit de demontage en reiniging bemoeilijken. De restanten kunnen de toekomstige prestaties benadelen.

1. U kunt alle onderdelen behalve het motorblok (8) in de vaatwasser reinigen.
Alternatief: Spoel alle onderdelen grondig af onder stromend water, behalve het motorblok, en maak ze schoon met water en een mild schoonmaakmiddel.
2. Gebruik de reinigingsborstel om de sapzeef en het sorteerelement grondig te reinigen.
3. Spoel de transportschroef onder stromend water af en reinig vooral de onderkant van de transportschroef grondig.
4. Gebruik vervolgens de reinigingsborstel om alle vuil uit de afgietuitloop, de sapuitloop en de dop grondig te reinigen.
5. Droog de onderdelen na het reinigen grondig af met een droge doek. Zet het apparaat weer volledig in elkaar en berg het op een droge, veilige plaats op.

57 Storingen verhelpen

In dit hoofdstuk krijgt u belangrijke informatie m.b.t. het lokaliseren van storingen en het verhelpen van storingen. Let u op de aanwijzingen om gevaren en beschadigingen te voorkomen.

57.1 Veiligheidsvoorschriften

▲VORSICHT Voorzichtig

- ▶ Reparaties aan elektronische apparaten mogen alleen door vakmensen worden uitgevoerd, die door de producent zijn opgeleid.
- ▶ Door verkeerd uitgevoerde reparaties kunnen grote gevaren voor de gebruiker en beschadigingen aan het apparaat ontstaan.

57.2 Storingen

Probleem	Oplossing
De machine start niet.	<ul style="list-style-type: none">• Verzekert u ervan dat de stekker goed in het stopcontact zit.• Verzekert u ervan dat het apparaat correct in elkaar is gezet en het deksel naar beneden is geklapt.
Weinig sap en vochtige resten.	<ul style="list-style-type: none">• Het apparaat mag niet gebruikt worden voor hele harde vruchten of voor hele harde groente.• Verschillende levensmiddelen geven verschillende hoeveelheden sap.

	<ul style="list-style-type: none"> • Controleer of het apparaat goed in elkaar is gezet. • Als u levensmiddelen met kleine pitten perst, kan het de saphoeveelheid na een paar keer minder wordt. Demonteer en reinig het bovenste deel (uitgezonderd het motorblok) van de juicer tussen het persen, voor de beste resultaten.
Het apparaat stopt tijdens de werking.	<ul style="list-style-type: none"> • Gebruik de REV-functie en volg de instructies onder "Wanneer het apparaat tijdens het gebruik stopt"
Te veel vruchtvlies in het sap.	<ul style="list-style-type: none"> • Gebruik een zeef en giet het sap door de zeef om het ongewenste vruchtvlies te verwijderen. • Als er te veel levensmiddelen tegelijkertijd worden ingevoerd, kan de juicer tot stilstand komen. Dit kan leiden tot sap met veel vruchtvlies. Voer de levensmiddelen langzaam en een voor een in.
De vulschacht kan niet goed worden gesloten.	<ul style="list-style-type: none"> • Controleer of de transportschroef goed vastgeklikt is, zodat de vulschacht correct gesloten kan worden.
Verkleuring van de kunststof onderdelen.	<ul style="list-style-type: none"> • Als de juicer niet onmiddellijk na het persen wordt gereinigd, kunnen de resten in de bovenste delen indrogen en de demontage en reiniging moeilijker maken. Dit kan eveneens invloed hebben op de prestaties en kleur. • Voedingsmiddelen die rijk zijn aan kleurstoffen, zoals wortelen of spinazie, kunnen de plastic onderdelen verkleuren. De verkleuring heeft geen invloed op de werking van het apparaat.

HINWEIS

TIP

- ▶ Wanneer u met de boven genoemde stappen het probleem niet kunt oplossen, richt u zich dan a.u.b. aan de klantenservice.
- ▶ Reinig het apparaat voordat u het naar de klantenservice opstuurt.



58 Afvoer van het oude apparaat

Oude elektrische en elektronische apparaten bevatten vaak nog waardevolle materialen. Ze bevatten echter ook schadelijke stoffen, die voor hun functioneren en veiligheid noodzakelijk waren. In het huishoudelijk afval of bij verkeerde behandeling kunnen deze stoffen de menselijke gezondheid en het milieu schade aanbrengen. Zet uw oude apparaat daarom nooit bij het gewone huishoudelijk vuil.

HINWEIS

TIP

- ▶ Maak gebruik van de in uw woonplaats voorhanden zijnde inzamelplek voor teruggave en verwerking van oude elektrische en elektronische apparaten. Haal eventueel informatie bij uw gemeentehuis, de vuilnisophaaldienst of bij uw winkelier.
- ▶ Zorg ervoor dat uw oude apparaat tot het moment van transport op een kinderveilige plek wordt bewaard.

59 Garantie

Voor dit product geven wij beginnend op de koopdatum 24 maanden garantie voor gebreken die terug te voeren zijn op productie- of materiaalfouten. Onze garantie geldt voor Duitsland, Oostenrijk en Nederland. Neem voor alle andere landen a.u.b. contact met ons op. Uw wettelijke aanspraken op waarborg volgens §437 ff. BGB (= Duitse Burgerlijk Wetboek) blijven hiervan onaangeroerd. De gebruikmaking van uw wettelijke rechten bij gebreken is voor u kosteloos. Niet in de garantie inbegrepen zijn schaden, die ontstaan zijn door een ondeskundige behandeling of inzet, evenals gebreken, die de functie of de waarde van het apparaat slechts weinig beïnvloeden. Verder zijn slijtageonderdelen, transportschaden, voor zover deze niet door ons te verantwoorden zijn, evenals schaden, die ontstaan zijn door niet door ons uitgevoerde reparaties, uitgesloten van de aanspraak op garantie. Dit apparaat is geconstrueerd voor het gebruik in de particuliere sfeer (huishoudelijk gebruik) en komt overeen met de te leveren prestaties. Een eventueel gebruik in de commerciële inzet valt alleen voor zover onder de garantie, als het in de omvang te vergelijken is met de belasting van een particulier gebruik. Het is niet bestemd voor een verdergaand, commercieel gebruik.

Bij terechte klachten zullen wij het gebrekkige apparaat naar onze keuze repareren of omruilen voor een apparaat zonder gebreken. Open gebreken moeten binnen 14 dagen na de levering aangegeven worden. Andere aanspraken zijn uitgesloten.

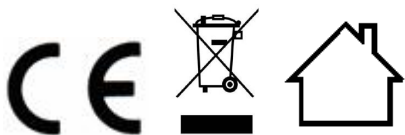
Neem voor het indienen van een aanspraak op garantie a.u.b. voor het terugzenden van het apparaat (altijd met bewijs van aankoop) contact met ons op. Onze contactgegevens („garantiegever“) vindt u aan het begin van deze bedieningshandleiding.

60 Technische gegevens

Apparaat	SJW 300
Artikel nr.	3509
Aansluitgegevens	220 V - 240 V; 50 Hz - 60 Hz
Power consumptive	300 W
Afmetingen buitenkant (B x H x D)	200 x 440 x 205 mm
Netto gewicht	3,4 kg

Original bruksanvisning

Saftpress „Slow Juicer“ SJW 300



Artikel-Nr.3509

61 Original bruksanvisning

61.1 Allmänt

Läs informationen i denna text, så att du snabbt lär känna din apparat och kan utnyttja dess funktioner i full utsträckning. Du kommer att ha nytta av din apparat under många år, om du hanterar och sköter den på rätt sätt. Vi önskar mycket nöje vid användningen.

61.2 Information om denna bruksanvisning

Denna bruksanvisning utgör en del av SJW 300 (här nedan kallad apparaten) och ger dig viktiga anvisningar för drift, säkerhet, avsedd användning och skötsel av apparaten.

Bruksanvisningen måste alltid finnas till hands vid apparaten och ska läsas och tillämpas av alla som arbetar med:

- idrifttagning,
- manövrering,
- åtgärdande av störningar och/eller
- rengöring

av apparaten. Förvara denna bruksanvisning väl och lämna den vidare till nästa ägare tillsammans med apparaten.

61.3 Varningstexter

I denna bruksanvisning används följande varningstexter:

▲GEFAHR

FARA

En varningstext i denna riskklass, markerar en hotande farlig situation.

Om den farliga situationen inte undviks, leder denna till dödsfall eller svåra personskador.

► Anvisningarna under denna varningstext måste följas, för att undvika faran för dödsfall eller allvarliga personskador.

▲WARNUNG

VARNING

En varningstext i denna riskklass, markerar en eventuellt farlig situation.

Om den farliga situationen inte undviks, kan den leda till allvarliga skador.

► Anvisningarna under denna varningstext måste följas, för att undvika personskador.

▲VORSICHT

FÖRSIKTIGHET

En varningstext i denna riskklass, markerar en eventuellt farlig situation.

Om den farliga situationen inte undviks, kan den leda till lätta eller medelsvåra skador.

► Anvisningarna under denna varningstext måste följas, för att undvika personskador.

HINWEIS

OBS

En OBS-text ger ytterligare information, som underlättar arbetet med apparaten.

62Säkerhet

I detta avsnitt får du viktiga säkerhetsanvisningar för arbetet med apparaten. Denna apparat svarar mot föreskrivna säkerhetsbestämmelser. En felaktig användning kan emellertid leda till person- och egendomsskador.

62.1 Avsedd användning

Denna apparat är enbart avsedd för användning inomhus i hushållet för

- Saftpress för grönsaker och/eller frukt
- Framställning av sorbet

Denna apparat är avsedd att användas i hushållet och liknande tillämpningar, exempelvis:

- i kök för personal i butiker, på kontor och andra yrkesmässiga omgivningar;
- i lantbruksmiljöer;
- av kunder på hotell, motell och andra logianordningar;
- på frukostpensionat.

All annan eller därutöver gående användning räknas som inte avsedd.

⚠️ WARNUNG VARNING

Fara genom icke avsedd användning!

Apparaten kan ge upphov till fara i samband med icke avsedd användning och/eller annat bruk.

- ▶ Apparaten får uteslutande användas på avsett sätt.
- ▶ De i denna bruksanvisning beskrivna metoderna ska följas.

Anspråk av alla former på grund av skador till följd av icke avsedd användning är uteslutna. Enbart användaren står då ensam för risken.

62.2 Allmänna säkerhetsanvisningar

HINWEIS OBS

För säkert arbete med apparaten ska nedanstående allmänna säkerhetsanvisningar följas:

- ▶ Kontrollera apparaten före användning med avseende på utifrån synliga skador. Ta inte en skadad apparat i drift.
- ▶ Denna apparat får inte användas av barn. Håll apparaten och dess anslutningskabel borta från barn.
- ▶ Denna enhet får användas av personer med nedsatt fysisk, sensorisk eller mental förmåga eller brist på erfarenhet och kunskap om de är under tillsyn eller har instruerats avseende den säkra hanteringen av enheten och förstått de därmed inneboende farorna.
- ▶ Barn får inte leka med apparaten.

HINWEIS**OBS**

- ▶ Stick aldrig in händerna i enheten. Håll också andra köksutrustningar, som t.ex. skedar borta från de roterande delarna.
- ▶ Skilj alltid enheten från nätet när det inte är under uppsikt, innan monteringen, vid byte av tillbehör och vid demontering eller rengöring.
- ▶ Använd inte enheten utan uppsyn.
- ▶ Använd inte enheten:
 - om själva enheten eller komponenter är skadade,
 - om elkabeln eller stickkontakten är skadade,
 - om enheten har fallit ned.
- ▶ Linda ut elkabeln fullständigt innan du använder enheten. Se då till att elkabeln inte skadas på grund av vassa kanter eller heta föremål.
- ▶ Genomför inga förändringar på enheten eller på elkabeln. Låt endast en fackverkstad genomföra reparationer, eftersom osakkunnigt reparerade enheter kan utgöra faror för användaren. Observera även de bifogade garantivillkoren.
- ▶ Använd enheten endast med originaltillbehör.
- ▶ Defekta komponenter får enbart bytas ut mot originalreservdelar. Enbart med sådana delar, garanteras att säkerhetskraven uppfylls.
- ▶ Enheten är inte avsedd för kontinuerlig användning. Använd inte enheten längre än 15 minuter utan avbrott. Använd inte enheten längre än 5 minuter utan avbrott vid framställning av sorbet.

62.3 Skaderisk

⚠ WARNUNG**VARNING**

Vid oförsiktig användning av anordningen finns det risk för skada. Följ dessa säkerhetsanvisningar för att undvika skador:

- ▶ Felaktig användning av anordningen kan leda till skador.

▲WARNUNG **VARNING**

- ▶ Saftfiltret och sorbetinsatsen kan vara vassa, hantera dem försiktigt.
- ▶ Använd endast tillbehör som rekommenderats av tillverkaren för att undvika faror.
- ▶ Vidrör inte de rörliga delarna.
- ▶ Försäkra er om att anordningen är korrekt monterad innan ni sätter igång den.
- ▶ Ställ strömbrytaren på "OFF" efter varje användning.
- ▶ Stäng av anordningen, försäkra er om att motorn är helt avstängd, dra ur stickkontakten innan ni byter ut delar, berör rörliga delar eller innan ni rengör anordningen.
- ▶ Använd inte anordningen om den roterande saftsilen eller sorbetinsatsen är skadade.
- ▶ Sätt inte in fingrarna eller andra föremål i matnings-röret under användningen. Använd påpetaren eller en bit frukt/grönsak för att trycka ner den, eller använd REV-funktionen för att få blockeringen att släppa.

62.4 Risker genom elektrisk ström

▲GEFAHR **Livsfara genom elektrisk ström!**

Vid kontakt med spänningsförande ledningar eller komponenter föreligger livsfara! Följ nedanstående säkerhetsanvisningar för att undvika risker orsakade av elektrisk ström:

- ▶ Kör inte denna apparat, om dess elkabel eller väggkontakt är skadad, om den inte fungerar på föreskrivet sätt eller om den har tappats eller skadats. Om strömkabeln eller väggkontakten har skadats, måste den bytas ut av tillverkaren eller dennes serviceombud, för att undvika faror.

- ▶ Apparatens hölje får under inga omständigheter öppnas. Om spänningsförande anslutningar vidrörs och den elektriska och mekaniska konstruktionen förändras, föreligger risk för elektriska stötar. Därutöver kan funktionsstörningar uppkomma i apparaten.
- ▶ Doppa inte motorblocket, kabeln eller stickkontakten i vatten eller andra vätskor och lägg dem inte i diskmaskinen.

62.5 Ansvarsbegränsning

All teknisk information i denna bruksanvisning, liksom data och anvisningar för installation, drift och skötsel svarar mot aktuell nivå vid pressläggningen och lämnas mot bakgrund av våra hittillsvarande erfarenheter och kunskaper.

Inga anspråk kan ställas med anledning av uppgifterna, bilderna och beskrivningarna i denna anvisning. Tillverkaren påtar sig inget ansvar för skador till följd av:

- att anvisningarna inte följs
- icke fackmässiga reparationer
- tekniska förändringar, modifieringar av apparaten
- att användning sker på icke avsett sätt
- användning av otillåtna reservdelar

Modifieringar av apparaten rekommenderas inte och omfattas inte av garantin.

Översättningar görs i god tro. Vi tar inget ansvar för översättningsfel, även när översättningen är gjord av oss eller för vår räkning. Bindande återstår bara den tyska originaltexten.

62.6 Upphovsmannarättsskydd

Denna dokumentation är upphovsmannarättsligt skyddad.

Alla rättigheter, även avseende fotomekanisk reproduktion, mångfaldigande och spridning via speciella metoder (t.ex. databearbetning, datamedium och datanät), även delvis, är förbehållna Braukmann GmbH. Med reservation för innehållsmässiga och tekniska ändringar.

63 Idrifttagning

I detta avsnitt finns viktiga anvisningar för idrifttagning av apparaten. Följ anvisningarna för att undvika risker och skador.

63.1 Säkerhetsanvisningar

- ▶ Förpackningsmaterialen är inga leksaker. Risk för kvävning.

63.2 Leveransomfattning och transportinspektion

Apparaten levereras som standard med följande komponenter:

- Bruksanvisning
- Motorblock
- Plugg
- Påfyllningshjälp
- Lock
- Skruv
- Silinsats
- Hållare
- Saftbehållare
- Sorbetinsats
- Behållare för pressrester
- Rengöringsborste

HINWEIS

OBS

- ▶ Kontrollera att leveransen är komplett och med avseende på synliga skador.
- ▶ Rapportera omedelbart ofullständig leverans eller skador till följd av bristfällig förpackning eller genom transporten till speditören, försäkringsbolaget och leverantören.

63.3 Uppackning

För att packa upp apparaten, ska den tas ur kartongen och förpackningsmaterialet avlägsnas.



63.4 Avfallshantering av emballaget

Emballaget skyddar apparaten mot transportskador. Förpackningsmaterialen har valts efter miljövänliga och avfallshanteringstekniska aspekter och är därför återvinningsbara. Återvinning av förpackningen i materialkretsloppet sparar råmaterial och minskar avfallsberget. Lämna förpackningsmaterial som inte längre behövs till ett uppsamlingsställe på din ort.

HINWEIS

OBS

- ▶ Behåll om möjligt originalförpackningen under apparatens garantitid, för att vid ett garantifall på föreskrivet sätt åter kunna förpacka apparaten.

63.5 Krav på uppställningsplatsen

För säker och felfri drift av apparaten, måste uppställningsplatsen uppfylla följande förutsättningar:

- Apparaten måste ställas upp på en plan och stabil yta.
- Använd inte apparaten utomhus.
- Använd inte enheten nära varm gas eller en varm ugn.
- Välj uppställningsplatsen så, att barn inte kan komma åt apparaten.
- Apparaten är inte avsedd för inbyggnad i vägg eller placering i inbyggt skåp.
- Ställ inte apparaten i en het, våt eller mycket fuktig omgivning eller i närheten av brännbara material.
- Uppställning av apparaten på icke-stationära uppställningsplatser (t.ex. fartyg) får enbart utföras av fackföretag/fackpersonal, om de säkerställer förutsättningar för säkerhetsmässigt korrekt användning av denna apparat.

63.6 Elektrisk anslutning

För säker och felfri drift av apparaten, ska följande anvisningar iakttas i samband med den elektriska anslutningen:

- Innan apparaten ansluts, ska anslutningsdata (spänning och frekvens) på märkskylten jämföras med ditt elnät. Dessa data måste överensstämja, för att apparaten inte ska skadas. Rådfråga din elektriker, om du är tveksam.
 - Anslutning av apparaten till elnätet, får maximalt ske via en 3 meter lång, utrullad skarvsladd med en area om minst 1,5 mm². Användning av grenuttag eller –dosor är förbjudet på grund av den därmed förknippade brandfaran.
 - Försäkra dig om att elkabeln är oskadad och inte dras över eller under apparaten eller över ytor som är heta och/eller har vassa kanter.
 - Eluttaget måste vara säkrat med en 16A säkring.
 - Apparatsens elektriska säkerhet garanteras enbart, om den ansluts till ett på föreskriftsenligt sätt monterat jordningssystem. Låt en behörig elektriker kontrollera installationen i ditt hem, om du är tveksam.
- Tillverkaren ansvarar inte för skador, förorsakade genom saknad eller trasig jordledare.

64Konstruktion och funktion

I detta avsnitt får du viktiga anvisningar om apparatens konstruktion och funktion.

64.1 Översikt

- 1 Påpetare
- 2 Matningsrör med 2a lock
- 3 Transportskruv
- 4a Saftsil eller 4b Sorbetinsats
- 5 Silram
- 6 Rengöringsborste
- 7 Silfack med 7a Utlopp pressrester och 7b Saftutlopp med förslutning
- 8 Motorblock
- 9 ON/OFF/REV-strömbrytare
- 10 Fruktköttsbehållare
- 11 Saftbehållare

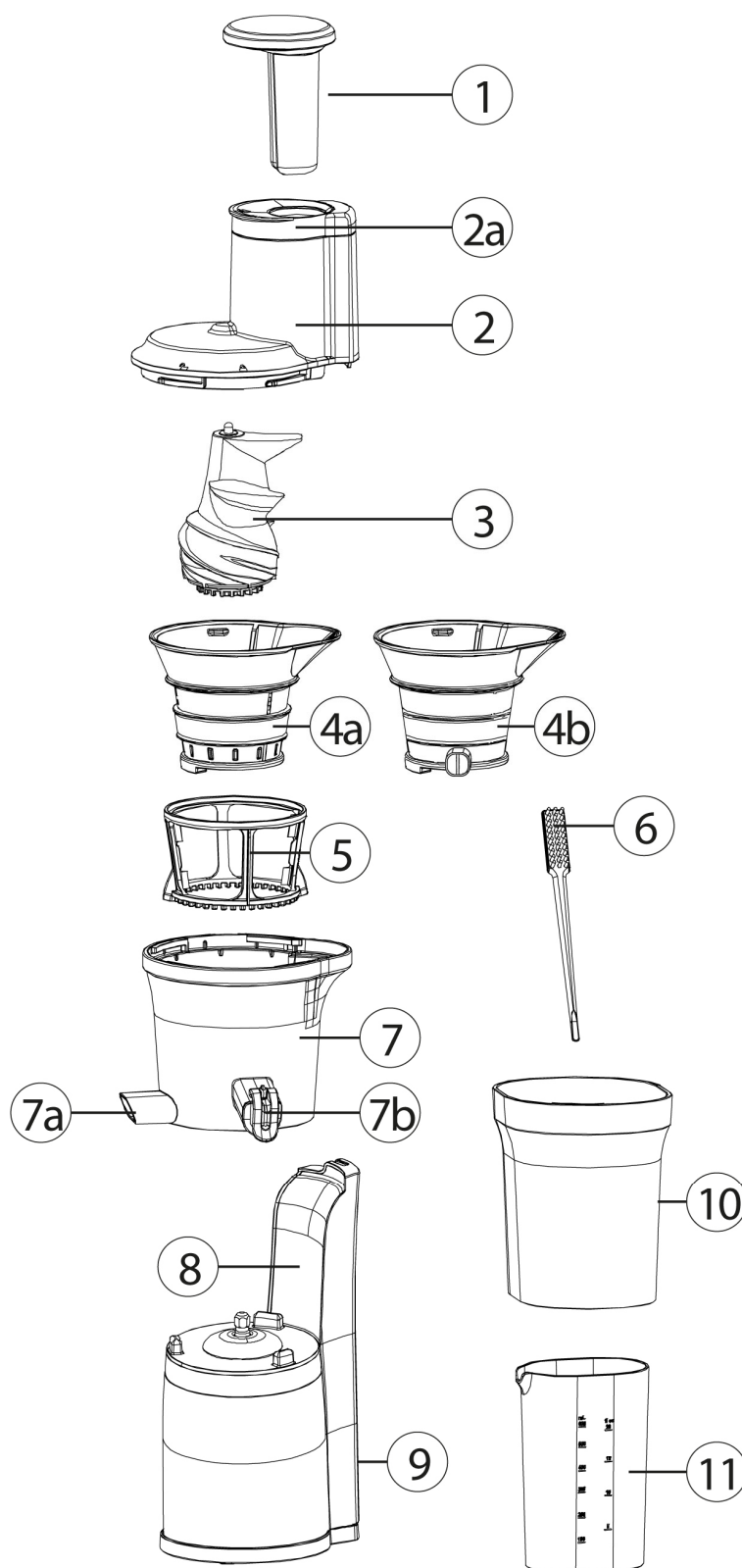
HINWEIS

OBS

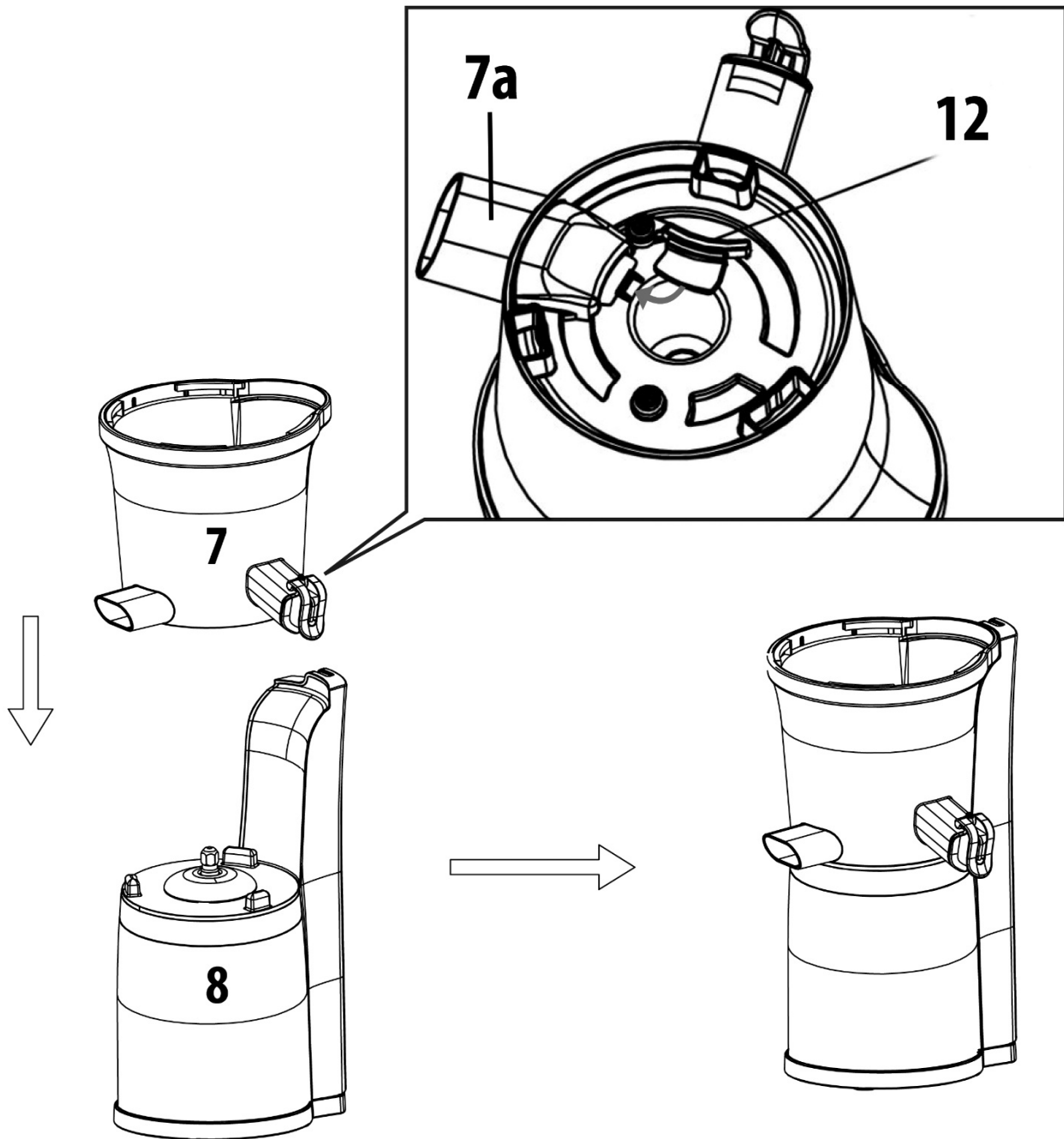
- När du fäller upp locket till påfyllningsschaktet stannar enheten av säkerhetsskäl.

64.3 Typskylt

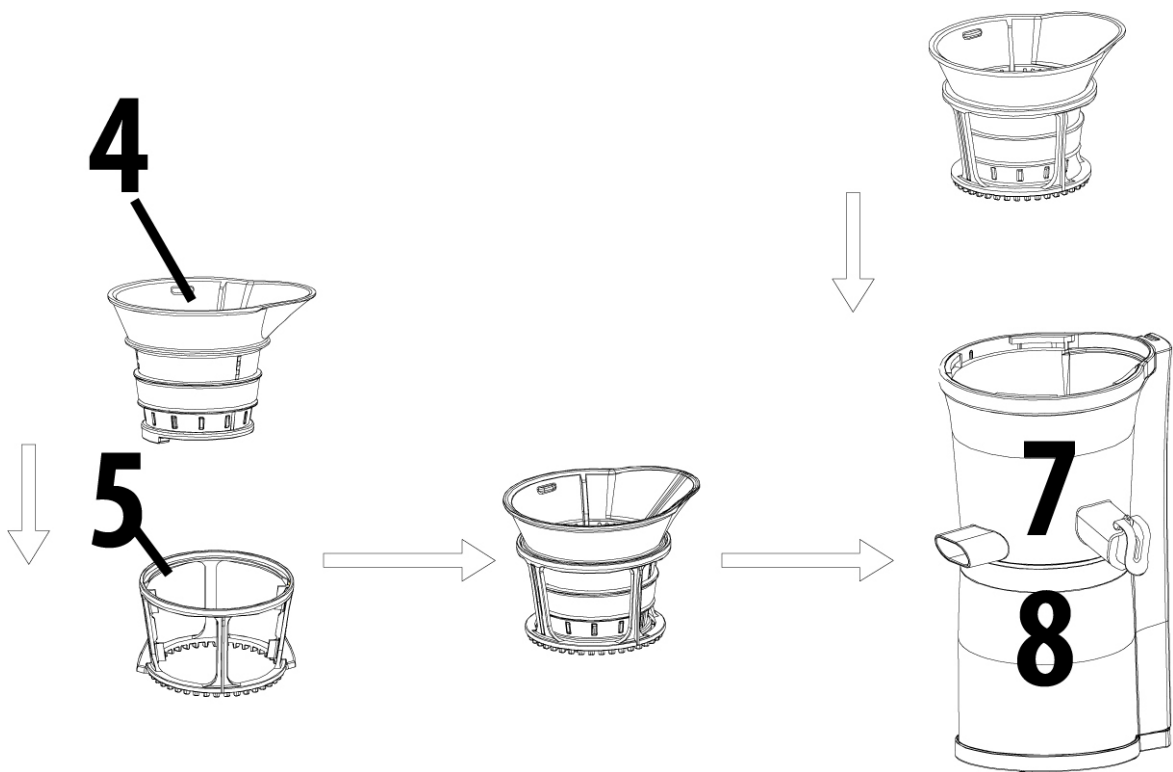
Typskylten med anslutnings- och prestandadata finns på undersidan av anordningen.



64.4 Montering

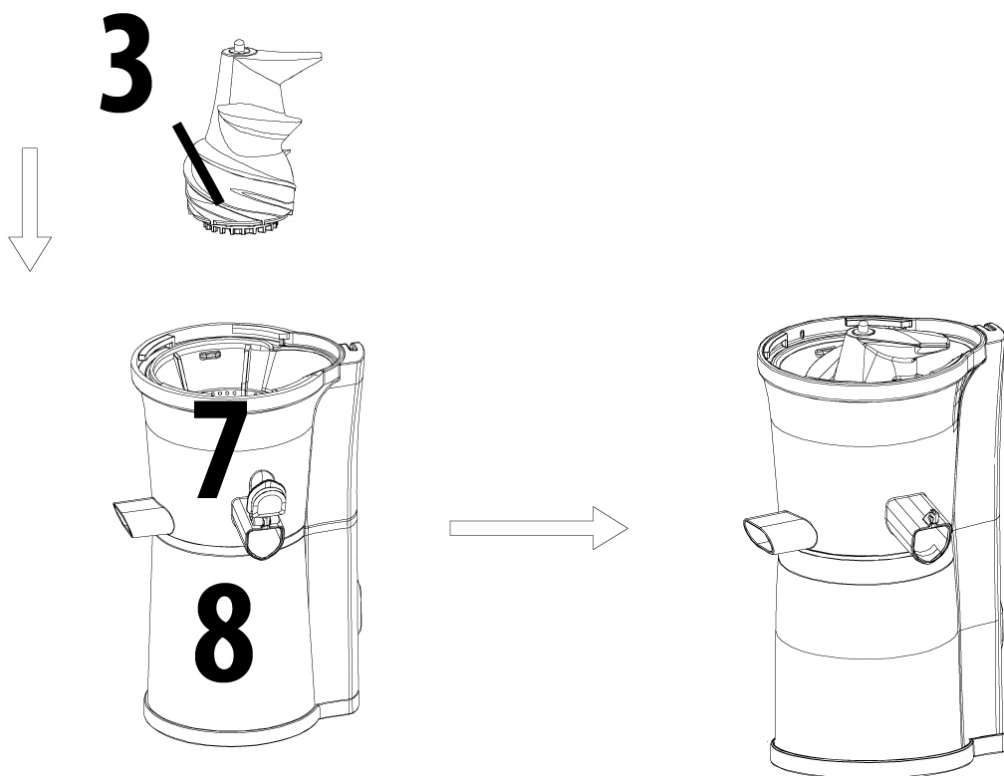


Säkerställ att silikonpluggen (12) i behållaren för pressrester (7a), se undersida silfack med utlopp (7). Placera silfacket med utlopp (7) på motorblocket (8).

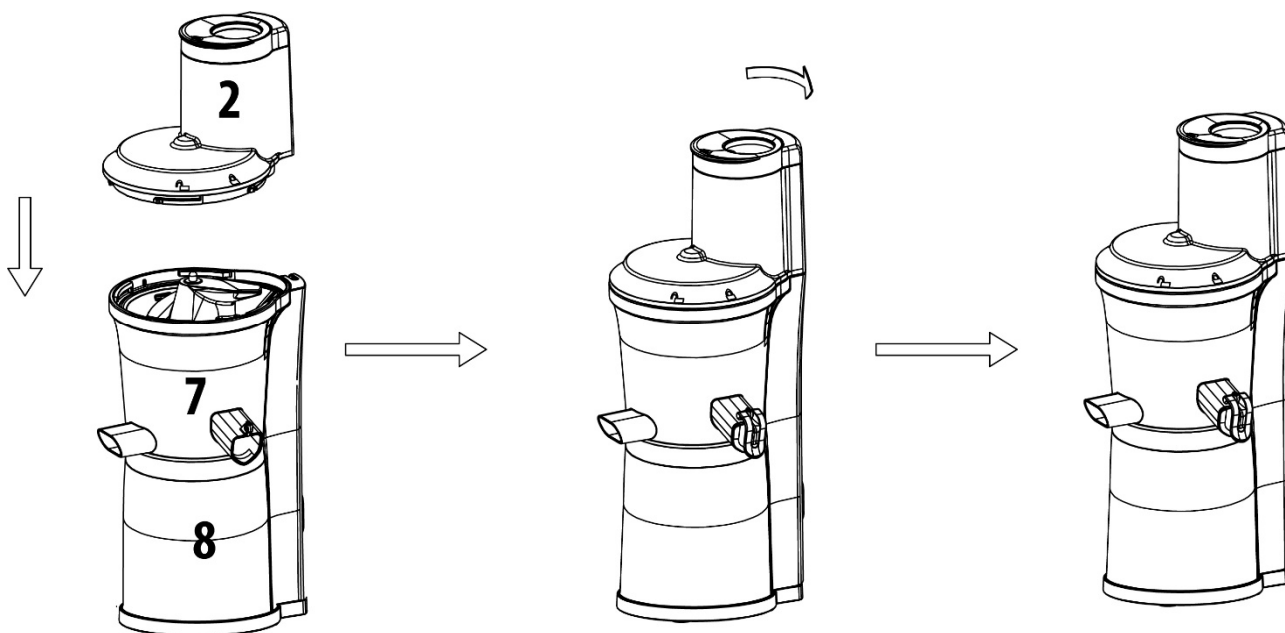





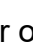
För pressning: Stick in saftsilen (4) i silramen (5) och vrid den något tills silramen hakar i. Placera sedan saftsilen med silramen i silfacket (7).

För framställning av sorbet: Placera sorbetinsatsen istället för saftsilen direkt i silfacket (7).



Placera sedan transportskruven (3) i den redan inbyggda saftsilen/sorbetinsatsen, tryck ned och vrid tills denna hakar i.

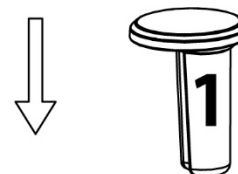


Montera matarröret (2) så att symbolen  på matarröret placeras ovanför symbolen  på den Silfack (7). Tryck ner och vrid medurs tills symbolen  ovanpå matarröret (2) är placerad ovanför symbolen  på Silfack (7).

Placera påpetaren (1) i locket med matningsröret (2).

Placera fruktköttsbehållaren (10) under utloppet för fruktkött och saftbehållaren (11) under saftutloppet.

Demontera i omvänd ordning. Du kan dock lyfta upp silfacket med saftsilen eller sorbetinsatsen, silramen och transportskruven tillsammans och först därefter demontera.



HINWEIS

OBS

- ▶ Saften kan rinna ut om saftutloppets förslutning inte är riktigt stängd.
- ▶ Anordningen startar inte om delarna inte är rätt monterade.
- ▶ Transportskruven skall vara inhakad så att påfyllningsschaktet med locket kan stängas.

64.5 Strömbrytare

ON: Startar transportskruven

OFF: Driften stannar

REV: Trycker maten tillbaka uppåt

64.6 REV-funktion

Om transportskruven är blockerad så använder du REV-funktionen. REV-funktionen lossar blockerade livsmedel genom att dessa transporteras uppåt igen.

65 Manövrering och drift

I detta avsnitt får du viktig information kring manövreringen av apparaten. Följ dessa anvisningar för att undvika risker och skador.

⚠️ WARNUNG VARNING

- ▶ För att du snabbt ska kunna ingripa vid fara, får apparaten inte lämnas utan tillsyn under drift.

65.1 Före användning första gången

Rengör anordningen, se "Rengöring".

65.2 Förberedelse av livsmedel

- Ta bort stenar och frön (t.ex. hos aprikoser).
- Ta bort hårda, oätliga skal (t.ex. hos meloner). Skala citrusfrukter och ta bort det bittra vita skalet.
- Bönor och spannmål måste först blötläggas över natten eller kokas.
- Frysta frukter måste tinas helt och hållet innan pressning. För framställning av sorbet, tinas frusna frukter i ca 5-20 minuter.
- Extremt hårda livsmedel, såsom nötter eller sockerrör eller oljig mat får inte användas.
- Livsmedel med lite saft som tex. bananer kan användas för sorbet. Vid pressning bör dessa blandas med livsmedel som har mycket saft.
- Skär fibrösa livsmedel (som selleri) i små bitar och rulla blad (t ex spenat) i spiraler innan ni pressar dem. Blanda helst fibrösa livsmedel med livsmedel som har mycket saft.
- Vi rekommenderar att livsmedlen skärs i bitar.

65.3 Hänvisningar för pressning

HINWEIS OBS

- ▶ Om ni till exempel vill pressa ett äpple eller ett päron helt och hållet, vik upp locket, lägg frukten i matningsröret och stäng sedan locket igen.
- ▶ Konsumera den färska saften inom 48 timmar. Genom vakuumpförpackning kan hållbarheten förlängas.
- ▶ Det kan bildas lager i saften. Skum kan avlägsnas med en sil.
- ▶ Applicera inte något tryck när du fyller i livsmedel, annars kan presskruven blockeras.
- ▶ För tillverkning av blandade safter stängs saftutloppets förslutning. Då blir safterna kvar i silfacket och blandas.
- ▶ Låt ett glas vatten (med saftutloppet tillslutet) rinna igenom, om ni snabbt vill göra olika safter efter varandra. På det sättet låter sig rester och smaker tvättas bort.
- ▶ För livsmedel som producerar mycket skum (t.ex. äpplen, selleri) skall locket förbli öppet.
- ▶ Var uppmärksam på att saften inte stiger för högt i silfacket. I annat fall kan saften rinna över.

65.4 Användning

⚠️ WARNUNG VARNING

- ▶ Lossa inte påfyllningsschaktet från silfacket under pågående användning.
- ▶ Placera inte er hand eller några föremål i anordningen eller i matarröret - det finns risk för skada och anordningen kan skadas.
- ▶ Berör inte anordningen med våta händer. Det kan orsaka en elektrisk stöt, kortslutning eller brand!

1. Ställ strömbrytaren på OFF. Sätt stickkontakten i uttaget, efter att ha monterat enheten korrekt.
2. Förbered maten.
3. Ställ strömbrytaren på ON för att ta anordningen i drift.
4. Placera de förberedda livsmedlen bit för bit i matarröret.

HINWEIS OBS

- ▶ När ni har fyllt i livsmedlen, kan ni använda påpetaren om det behövs.
- ▶ Fruktköttet (det pressade livsmedlet) får inte pressas på nytt.

Efter pressning

Låt apparaten köra tills alla livsmedel är helt pressade. Placera en tom behållare under saftutloppet och kör apparaten med litet vatten för att inledningsvis spola igenom detta.

Koppla till OFF och draga ut stickkontakten.

Töm vatten-/saftresterna och demontera enheten (såsom beskrivs under "Rengöring").

Om matningsröret inte lossnar, använd i så fall "REV-funktionen".

⚠️ WARNUNG VARNING

- ▶ Överbelasta inte anordningen och använd den inte utan livsmedel. Den kan skadas.
- ▶ Använd inte anordningen mer än 15 minuter åt gången.
- ▶ Efter att ha använt anordningen i 15 minuter, låt den svalna i 30 minuter innan ni återupptar driften.
- ▶ Sätt inte in fingrarna eller andra föremål i matarröret under användningen. Om livsmedel har fastnat i behållaren, använd påpetaren eller en bit frukt/grönsaker för att trycka ner det. Om andra föremål förs in i matarröret medan pressning pågår, kan de fastna och skada komponenterna och/eller orsaka skada.

65.5 Framställande av sorbet

Istället för saftsilen sätts sorbetinsatsen in i sildelen.

HINWEIS OBS

- ▶ Använd frysta frukter. Låt dem tina 5–20 minuter beroende på mängd.
- ▶ Sorbetinsatsen är endast för frysta/tinade frukter.
- ▶ Bearbeta långsamt mindre kvantiteter per påfyllning.
- ▶ Använd inte isbitar.

65.6 Om anordningen stannar under drift

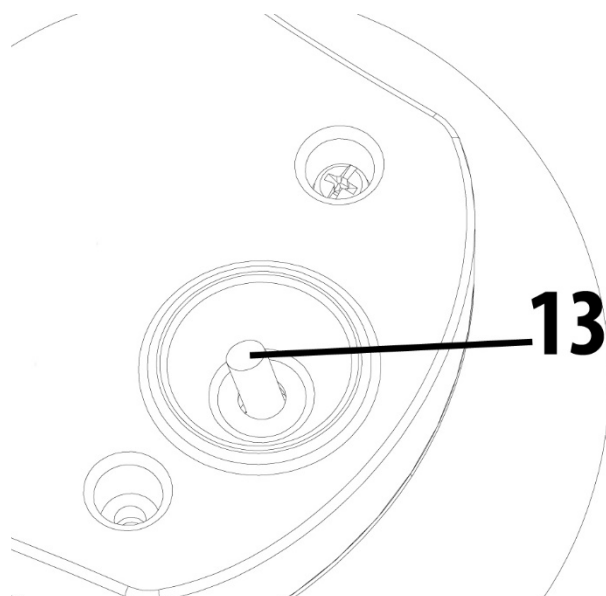
Om enheten stoppades under driften löste säkerhetsbrytaren för överhettningsskyddet ut. Det händer till exempel när livsmedelsrester fastnar och blockerar motorn. Gör så här: Ställ strömbrytaren i läge OFF för att stänga av anordningen. Tryck sedan på återställningsknappen (13) på undersidan av anordningen.

REV-funktionen så att livsmedlen lösgörs.

HINWEIS

OBS

- Om anordningen inte fungerar efter dessa steg, demontera och rengör komponenterna, innan ni återupptar driften.



65.7 Recept

65.7.1 Recept Ingefära-shots

70 g Ekologisk ingefära	1 citron
30g Ekologisk gurkmeja	1 matsked honung
2 stora apelsiner	

1. Tvätta ingefäran och gurkmejan noga (vid ekologisk kvalitet behöver de inte skalas) I förekommande fall kan också gurkmejapulver tillsättas i saften i slutet.
2. Skala citronen och apelsinerna. Avlägsna vita rester på grund av den bittra smaken.
3. Tillsätt ingredienserna efter varandra i saftaren. Rör slutligen ned litet honung, alltefter smak, för att söta saften.

65.7.2 Recept multivitamindryck

½ mango	3 morötter
1 päron	1 apelsin
1 äpple	1 msk kärnveteolja

1. Tvätta frukterna, halvera mangon och lossa ut fruktköttet.
2. Skala apelsinen Avlägsna vita rester på grund av den bittra smaken.
3. Häll frukterna i saftaren.
4. I den färdiga safterna tillsätts kärnveteoljan och rör om väl.

65.7.3 Recept jordgubbs-hallonsorbet

300 g färska hallon

1 msk färskpressad citronsaft

250 g mogna jordgubbar

1 msk pudersocker

1. Halvera jordgubbarna och bred ut dem på en plåt tillsammans med hallonen.
2. Sockra frukterna med pudersocker och droppa på citronsaft. Placera dem 24 tim i frysen.
3. Låt frukterna tina litet och håll dem i saftaren.
4. Eftersöta ev. något och servera.

66 Rengöring och skötsel

I detta avsnitt får du viktiga anvisningar om rengöring och skötsel av apparaten. Följ anvisningarna för att undvika skador på apparaten till följd av felaktig rengöring.

66.1 Säkerhetsanvisningar

▲VORSICHT FÖRSIKTIGHET

Tänk på följande säkerhetsanvisningar innan du påbörjar rengöring av apparaten:

- ▶ Dra ur stickkontakten från elnätet före rengöring och när den inte används.
- ▶ Doppa inte motorblocket, kabeln och stickkontakten i vatten eller andra vätskor och placera dem inte i diskmaskinen.
- ▶ Använd inte någon metallborste eller andra skarpa, slipande föremål för rengöring.
- ▶ Använd inte aggressiva eller slipande rengöringsmedel eller lösningsmedel.
- ▶ Saftsilen eller sorbetinsatsen kan vara vassa, var försiktig vid rengöringen.

66.2 Rengöring

HINWEIS OBS

- ▶ Ni kan använda den medföljande rengöringsborsten för rengöringen.
- ▶ Motorblocket och nätkabeln får inte komma i kontakt med vatten. Torka av motorblocket endast med en fuktig trasa.
- ▶ Rengör pressen direkt efter varje användning. Om matresterna torkar in kan det försvåra demontering och rengöring. Resterna kan påverka framtida prestanda.

1. Ni kan rengöra alla komponenter utom motorblocket (8) i diskmaskinen.
Alternativ: Skölj alla komponenter utom motorblocket, noggrant under rinnande vatten och rengör dem med vatten och mildt diskmedel.
2. Använd rengöringsborsten för att grundligt rengöra saftsilen och sorbetinsatsen.
3. Spola av transportskruven under rinnande vatten och rengör framför allt undersidan av transportskruven noga.
4. Använd sedan rengöringsborsten för att grundligt rengöra fruktköttsutloppet, saftutloppet och slutaren från alla rester.
5. Torka komponenterna noggrant efter rengöring med en torr duk. Montera anordningen helt och hållet och lagra anordningen på ett torrt, säkert ställe.

67 Åtgärdande av störningar

I detta avsnitt får du viktiga anvisningar om lokalisering och åtgärdande av störningar. Följ anvisningarna för att undvika risker och skador.

67.1 Säkerhetsanvisningar

▲VORSICHT FÖRSIKTIGHET

- ▶ Elektriska apparater får enbart repareras av fackpersonal, som utbildats av tillverkaren.
- ▶ Genom felaktiga reparationer kan betydande risker uppstå för användaren och för skador på apparaten.

67.2 Störningar

Problem	Lösning
Anordningen startar inte.	<ul style="list-style-type: none">• Förvissa er om att kontakten sitter ordentligt i uttaget.• Förvissa er om att anordningen är korrekt monterad och att locket är nerfällt.
Saftmängden är mycket låg och resterna är fortfarande mycket fuktiga.	<ul style="list-style-type: none">• Enheten får inte användas för mycket hårda frukter eller grönsaker. Olika livsmedel ger olika mängder saft.• Kontrollera om anordningen är korrekt monterad.• Om ni pressar livsmedel med små kärnor, kan det hända att mängden saft minskar efter några gånger. För att nå det bästa resultatet, demontera och rengör de övre delarna (utom motorblocket) mellan pressningarna.
Enheten stannar under driften.	<ul style="list-style-type: none">• Använd REV-funktionen och följ anvisningarna i "Om enheten stannar under drift".
För mycket fruktkött i saften.	<ul style="list-style-type: none">• Använd en sil och håll saften genom silen för att avlägsna det oönskade fruktköttet.• Om alltför mycket livsmedel fylls i samtidigt kan detta få pressen att stanna. Detta kan leda till fruktköttshaltig saft. Fyll i livsmedlen långsamt och gradvis.
Det går inte att stänga matarröret ordentligt.	<ul style="list-style-type: none">• Kontrollera att transportskruven är korrekt fäst så att påfyllningsschaktet kan stängas korrekt.
Missfärgning av plastdelarna.	<ul style="list-style-type: none">• Om pressen inte rengörs omedelbart efter pressning, kan rester i de övre delarna torka in och göra det svårt att demontera och rengöra. Detta kan också påverka prestanda och färg.• Livsmedel som är rik på färgämnen, som tex morötter eller spenat, kan missfärga plastdelarna. Missfärgningen påverkar inte anordningen.

HINWEIS

OBS

- ▶ Om du inte kan lösa problemet genom ovanstående steg, ber vi dig ta kontakt med vår kundtjänst.
- ▶ Rengör anordningen innan ni skickar den till kundservice.

68 Avfallshantering av uttjänt apparat



Uttjänta elektriska och elektroniska apparater innehåller ofta alltjämt värdefulla material. De innehåller emellertid också skadliga ämnen, vilka varit nödvändiga för apparaternas funktion och säkerhet.

I hushållssoporna eller felaktigt hanterade kan dessa skada såväl den mänskliga hälsan som miljön. Under inga förhållanden får du kasta din uttjänta apparat i hushållssoporna.

HINWEIS

OBS

- ▶ Vänd dig till på din bostadsort anordnat uppsamlingsställe för återlämning och återvinning av uttjänt elektrisk och elektronisk apparatur. Information finns hos din kommun eller din handlare.
- ▶ Se till att din uttjänta apparat förvaras barnsäkert tills den forslas bort.

69 Garanti

Från och med försäljningsdagen ger vi för denna produkt en garanti på 24 månader för brister som kan härledas till tillverknings- eller materialfel. Vår garanti gäller för Tyskland, Österrike och Nederländerna. Vänligen kontakta oss när det gäller ett annat land. Dina lagstadgade garantianspråk enligt tysk civilrättslag (§437 ff. BGB) påverkas inte. Lanspråktagandet av dina lagstadgade garantirättigheter är kostnadsfritt. Garantin omfattas inte av skador som har uppstått på grund av felaktig behandling eller användning samt brister som endast påverkar enhetens funktion eller värde marginellt. Dessutom är slitagedelar, transportskador, såvida vi inte kan hållas ansvariga för dessa, samt skador som har orsakats av reparationer som inte har genomförts av oss, uteslutna från garantin. Denna enhet är konstruerad och prestandamässigt utformad för användning i privata områden (hushållsanvändning). En eventuell användning för kommersiella syften omfattas endast i den mån av garantin i vilken den kan likställas med en privat användning. Den är inte avsedd för en mer omfattande kommersiell användning. Vid berättigade reklamationer kommer vi efter vår egen bedömning att antingen reparera den bristfälliga enheten eller byta ut den mot en felfri enhet. Uppenbara defekter skall reklameras inom 14 dagar efter leverans. Ytterligare anspråk är uteslutna. För att kunna göra anspråk på garantin ber vi dig att kontakta oss innan du återsänder enheten till oss (alltid med kvitto resp. köpebevis!). Våra kontaktuppgifter ("garantigivare") finns i början på denna bruksanvisning.

70 Tekniska data

Apparat	SJW 300
Artikel-nr.	3509
Anslutningsdata	220 V - 240 V; 50 Hz - 60 Hz
Effekt	300 W
Yttermått (BxHxD)	200 x 440 x 205 mm
Nettovikt	3,4 kg

Руководство по эксплуатации Соковыжималка „Slow Juicer“ SJW 300



Артикул 3509

71 Руководство по эксплуатации

71.1 Общие положения

Пожалуйста, прочтите информацию, содержащуюся в данном Руководстве по эксплуатации, чтобы быстро ознакомиться с прибором и в полном объеме использовать все его функции. Ваша соковыжималка SJW 300 прослужит Вам долгие годы при надлежащем использовании и уходе. Желаем приятного пользования!

71.2 Информация о данном руководстве

Данное Руководство по эксплуатации является составной частью соковыжималки (в дальнейшем именуемой «прибор») и содержит важные указания по вводу в эксплуатацию, технике безопасности, использованию по назначению, а также уходу за прибором. Руководство по эксплуатации должно всегда находиться вблизи прибора. Его необходимо прочесть всем лицам, осуществляющим:

- Ввод в эксплуатацию
- Обслуживание
- Устранение неисправностей и/или
- Очистку прибора

Сохраните данное Руководство по эксплуатации и при передаче прибора другому лицу передайте вместе с ним Руководство по эксплуатации.

71.3 Предупредительные указания

В данном Руководстве по эксплуатации используются следующие предупредительные указания:

▲GEFAHR

Опасность

Предупредительное указание этой степени опасности обозначает угрозу опасной ситуации. Если опасная ситуация не будет предотвращена, это может привести к смерти или тяжелым травмам.

- ▶ Во избежание опасности смерти или тяжелых травм людей необходимо следовать инструкциям в данном предупредительном указании.

▲WARNING

Предупреждение

Предупредительное указание этой степени опасности обозначает возможность опасной ситуации. Если опасная ситуация не будет предотвращена, это может привести к тяжелым травмам.

- ▶ Во избежание опасности травм людей необходимо следовать инструкциям в данном предупредительном указании.

▲VORSICHT

Осторожно

Предупредительное указание этой степени опасности обозначает возможность опасной ситуации. Если опасная ситуация не будет предотвращена, это может привести к легким или умеренно тяжелым травмам.

▲VORSICHT Осторожно

- ▶ Во избежание опасности травм людей необходимо следовать инструкциям в данном предупредительном указании.

HINWEIS Примечание

Примечание обозначает дополнительную информацию, облегчающую обращение с прибором.

72 Безопасность

В данной главе Вы получите важные указания по безопасности при обращении с прибором. Данный прибор соответствует установленным правилам техники безопасности. Однако, ненадлежащая эксплуатация прибора может привести к травмам людей и причинению материального ущерба.

72.1 Использование по назначению

Данный прибор подходит для использованию по назначению только в домашнем хозяйстве и закрытых помещениях для:

- приготовления фруктового или овощного сока
 - приготовления сорбетов и смузи
- Данный прибор предназначен для использования в домашнем хозяйстве и аналогичных областях, таких, как:

- на кухнях для персонала в магазинах, офисах и других аналогичных коммерческих организациях;
- в отелях типа Bed&Breakfast;
- в фермерских хозяйствах;
- для клиентов в отелях, мотелях и т.п.

Иное использование или использование, выходящее за рамки вышеуказанного, является использованием не по назначению.

▲WARNING Предупреждение

Опасность вследствие использования не по назначению! При использовании не по назначению и/или использовании, отличном от указанного в Руководстве по эксплуатации, от прибора могут исходить определенные опасности.

- ▶ Используйте прибор только по назначению.
- ▶ Соблюдайте принципы и методы, описанные в данном Руководстве по эксплуатации.

Претензии и требования любого рода в связи с ущербом, причиненным вследствие использования прибора не по назначению, исключены. Все риски несет пользователь.

72.2 Общие требования техники безопасности

HINWEIS Примечание

Пожалуйста, соблюдайте следующие общие правила безопасности для безопасного обращения с прибором.

- ▶ Перед использованием проверяйте прибор на предмет видимых внешних повреждений. Если прибор поврежден, не используйте его.
- ▶ Этим прибором не должны пользоваться дети. Держите прибор и его соединительный кабель подальше от детей.
- ▶ Этим устройством могут пользоваться люди с ограниченными физическими, сенсорными или умственными способностями или с отсутствием опыта и знаний, если они находятся под наблюдением или были проинструктированы относительно безопасного использования устройства и понимают связанные с ним опасности.
- ▶ Детям запрещается играть с прибором.
- ▶ Категорически запрещается помещать руки в прибор. Не подносите к вращающимся деталям другую кухонную утварь, например ложку.
- ▶ Всегда отключайте прибор от сети при невозможности контроля за ним, а также перед сборкой, при замене аксессуаров, разборке и очистке.
- ▶ Не оставляйте устройство без присмотра.
- ▶ Не используйте устройство:
 - если само устройство или его детали повреждены,
 - если провод питания или вилка повреждены,
 - если устройство падало.
- ▶ Перед каждым использованием разматывайте провод питания полностью. При этом следите за тем, чтобы не повредить провод питания острыми краями или горячими предметами.

HINWEIS**Примечание**

- ▶ Запрещено вносить изменения в само устройство или провод питания. Ремонт устройства может производиться только в специализированной мастерской, так как не отремонтированное должным образом оборудование представляет опасность для пользователя. Соблюдайте прилагаемые гарантийные условия.
- ▶ Используйте устройство исключительно с оригинальными принадлежностями.
- ▶ Поврежденные компоненты можно заменять только оригинальными запчастями. Выполнение требований техники безопасности гарантировано только при использовании оригинальных запчастей.
- ▶ Прибор не предназначен для работы в длительном режиме. Продолжительность непрерывной работы прибора не должна превышать 15 минут. При приготовлении сорбета продолжительность непрерывной работы прибора не должна превышать 5 минут.

72.3 Опасность травмы

▲WARNING**Предупреждение**

Неосторожное использование устройства может привести к травме.

Во избежание получения травм следуйте нижеприведенным указаниям по безопасности:

- ▶ Неправильное использование устройства может привести к травме.
- ▶ Ситечки для приготовления сока или сорбета могут быть острыми. Будьте осторожны.
- ▶ Во избежание опасности не используйте не рекомендованные производителем аксессуары.
- ▶ Избегайте контакта с движущимися частями прибора.
- ▶ Перед включением прибора убедитесь, что он правильно собран.

▲WARNING Предупреждение

- ▶ Перед каждым использованием прибора убедитесь, что переключатель прибора установлен в положение ВЫКЛ (OFF).
- ▶ Отключая прибор, перед тем, как менять аксессуары, дотрагиваться до движущихся частей прибора или перед очисткой, убедитесь, что мотор полностью остановился.
- ▶ Не используйте прибор в том случае, если вращающийся фильтр или фильтр для приготовления сорбета повреждены.
- ▶ Не помещайте свои пальцы или иные объекты в загрузочную трубу во время работы прибора. Если в ней застрял какой-либо фрукт или овощ, используйте только толкатель либо другой фрукт или овощ, чтобы протолкнуть его вниз, или функцию НАЗАД (REV), чтобы снять блокировку.

72.3.1 Опасность от электрического тока

▲GEFAHR Опасность

Опасность для жизни от электрического тока!

Существует опасность для жизни при контакте с проводами или деталями прибора под напряжением!

Во избежание опасности вследствие электрического тока следуйте нижеприведенным указаниям по безопасности:

- ▶ Не используйте прибор, если его кабель или вилка повреждены, если прибор не работает должным образом, упал или получил повреждения. Во избежание опасности в случае повреждения кабеля или вилки прибора его замена должна осуществляться производителем или его уполномоченным представителем по техническому обслуживанию.

- ▶ Ни в коем случае не открывайте корпус устройства. Существует опасность поражения электрическим током при прикосновении к разъемами и соединительными элементами прибора, находящимися под напряжением, а также при изменении электрической или механической конструкций прибора. Это также может привести к сбоям в работе прибора.
- ▶ Никогда не погружайте моторный блок прибора, кабель или вилку в воду либо иную жидкость и не помещайте их в посудомоечную машину.

72.4 Ограничение ответственности

Вся содержащаяся в данном Руководстве по эксплуатации техническая информация, данные и указания по установке, эксплуатации и уходу за прибором соответствуют актуальному уровню наших знаний на момент печати и учитывают весь наш опыт и знания.

Сведения, рисунки и описания, содержащиеся в данном Руководстве по эксплуатации, не могут являться основанием для заявления каких-либо претензий.

Производитель не несет ответственности за ущерб, возникший вследствие:

- Несоблюдения указаний, содержащихся в Руководстве по эксплуатации
- Использования прибора не по назначению
- Неквалифицированного ремонта
- Технических изменений, модификаций прибора
- Использования не разрешенных запчастей

Мы не рекомендуем осуществлять какие-либо модификации прибора, в случае модификаций гарантия становится недействительной. Перевод осуществляется самым добросовестным образом. Однако мы не несем ответственности за ошибки в переводе, даже если перевод был выполнен нами или по нашему заказу. Наши обязательства ограничиваются только оригинальным немецким текстом.

72.5 Защита авторского права

Данная документация защищена авторским правом. Braukmann GmbH сохраняет за собой все права, в том числе право на фотомеханическое воспроизведение, копирование и распространение посредством особых способов (например, обработка данных, носители данных, сети передачи данных), в том числе частичное. Мы оставляем за собой право на внесение содержательных и технических изменений.

73 Ввод в эксплуатацию

В данной главе содержатся важные замечания по безопасности во время первоначального ввода прибора в эксплуатацию. Соблюдайте следующие указания, чтобы избежать опасностей и повреждений:

73.1 Информация по безопасности

⚠️ WARNUNG Предупреждение

▶ Не разрешайте детям играть с упаковочными материалами, поскольку существует опасность удушья.

73.2 Объем поставки и проверка после транспортировки

Как правило, соковыжималка SJW 300 поставляется в следующей комплектации:

- руководство по эксплуатации
- Крышка
- Емкость для сока
- Моторный отсек
- Шнек
- Вставка для сорбета
- Уминатель
- Съёмное сито
- Емкость для мякоти
- Загрузочная горловина
- Крепление
- Щетка для очистки

HINWEIS Примечание

- ▶ Проверьте товар на предмет его комплектности и любых видимых повреждений.
- ▶ В случае неполной поставки или повреждений вследствие ненадлежащей упаковки или транспортировки необходимо немедленно уведомить экспедитора, страховую компанию и поставщика.

73.3 Распаковка

Чтобы распаковать прибор, выполните следующие действия:
Извлеките прибор из коробки и удалите упаковочный материал.

73.4 Утилизация упаковки

Упаковка защищает прибор от повреждений во время транспортировки. Упаковочные материалы выбраны таким образом, чтобы они не загрязняли окружающую среду и легко утилизировались, поэтому они пригодны для переработки с целью повторного использования.



Вторичное использование упаковки экономит сырьевые материалы и уменьшает образование отходов. Ненужные упаковочные материалы сдайте в пункт сбора системы вторичной переработки «Зеленая точка».

73.5 Требования к месту установки

Для обеспечения безопасной и бесперебойной работы устройства, место его установки должно соответствовать следующим требованиям:

- Прибор должен быть установлен на твердой и плоской поверхности.
- Не используйте прибор на открытом воздухе.
- Не используйте прибор рядом с электрическими или газовыми плитами.

-
- Выбирайте место установки прибора таким образом, чтобы дети не могли достать его.
 - Прибор не предназначен для установки на стене либо для встраивания.
 - Не устанавливайте прибор в горячем, мокром или очень влажном месте либо вблизи легковоспламеняющихся материалов.
 - Установку и монтаж прибора на подвижных местах установки (например, кораблях) разрешается выполнять только специализированным предприятиям/специалистам, если они смогут обеспечить необходимые условия для безопасного использования прибора.

73.6 Подключение к сети

Для обеспечения безопасной работы прибора без сбоев при подключении к сети необходимо соблюдать нижеперечисленные указания:

- Прежде чем подключить прибор к сети, сравните технические параметры подключения (напряжение и частоту) на заводской табличке прибора с техническими параметрами Вашей сети. Во избежание повреждений прибора эти параметры должны совпадать. При необходимости проконсультируйтесь с квалифицированным электриком.
- Подключение прибора к электросети должно выполняться с помощью максимум 3-метрового, размотанного удлинительного кабеля с поперечным сечением 1,5 мм². Использование многоконтактных штепсельных разъемов или сетевых разветвителей запрещено по причине связанной с этим опасности пожара.
- Удостоверьтесь, что кабель питания не поврежден и не переброшен через горячие и/или остроконечные поверхности.
- Розетка должна иметь предохранитель не менее 16А, отдельный от других потребителей тока.
- Электрическая безопасность прибора может быть обеспечена только в том случае, если он подключен к цепи защиты, установленной в соответствии с действующими предписаниями. Питание от розетки без заземления запрещено. В случае сомнений пригласите квалифицированного электрика, который проверит внутреннюю проводку в месте, где вы устанавливаете прибор.

74 Конструкция и функциональное назначение

В данной главе Вы получите важные указания по конструкции и функциональному назначению прибора.

74.1 Описание прибора

- 1 толкатель
- 2 загрузочная труба с 2a крышкой
- 3 Шнек
- 4a ситечко для приготовления сока и 4b ситечко для приготовления сорбета
- 5 Рама сита
- 6 щеточка для очистки
- 7 Отсек для сита с выпускным отверстием для мякоти (7a) и выпускным отверстием для сока (7b) с крышкой
- 8 моторный блок
- 9 переключатель ВКЛ/ВЫКЛ/НАЗАД (ON/OFF/REV)
- 10 контейнер для отходов
- 11 контейнер для сока

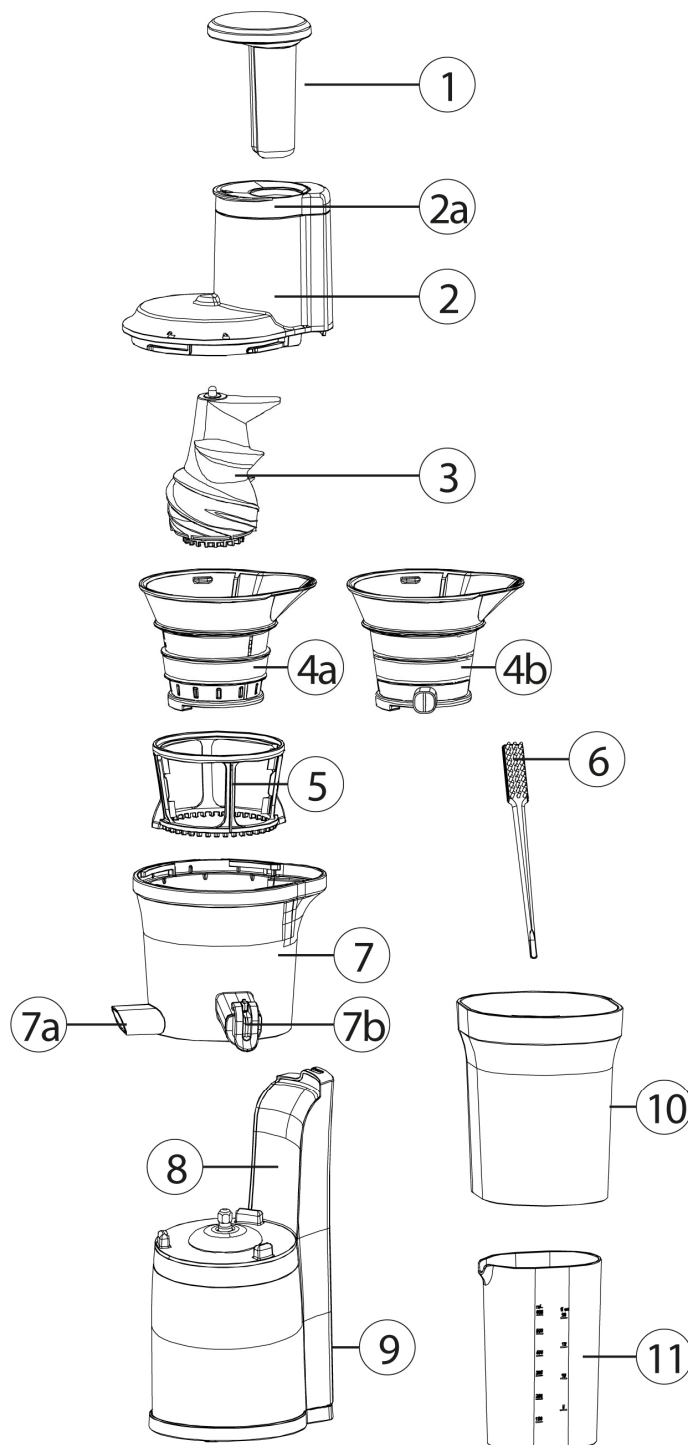
HINWEIS

Примечание

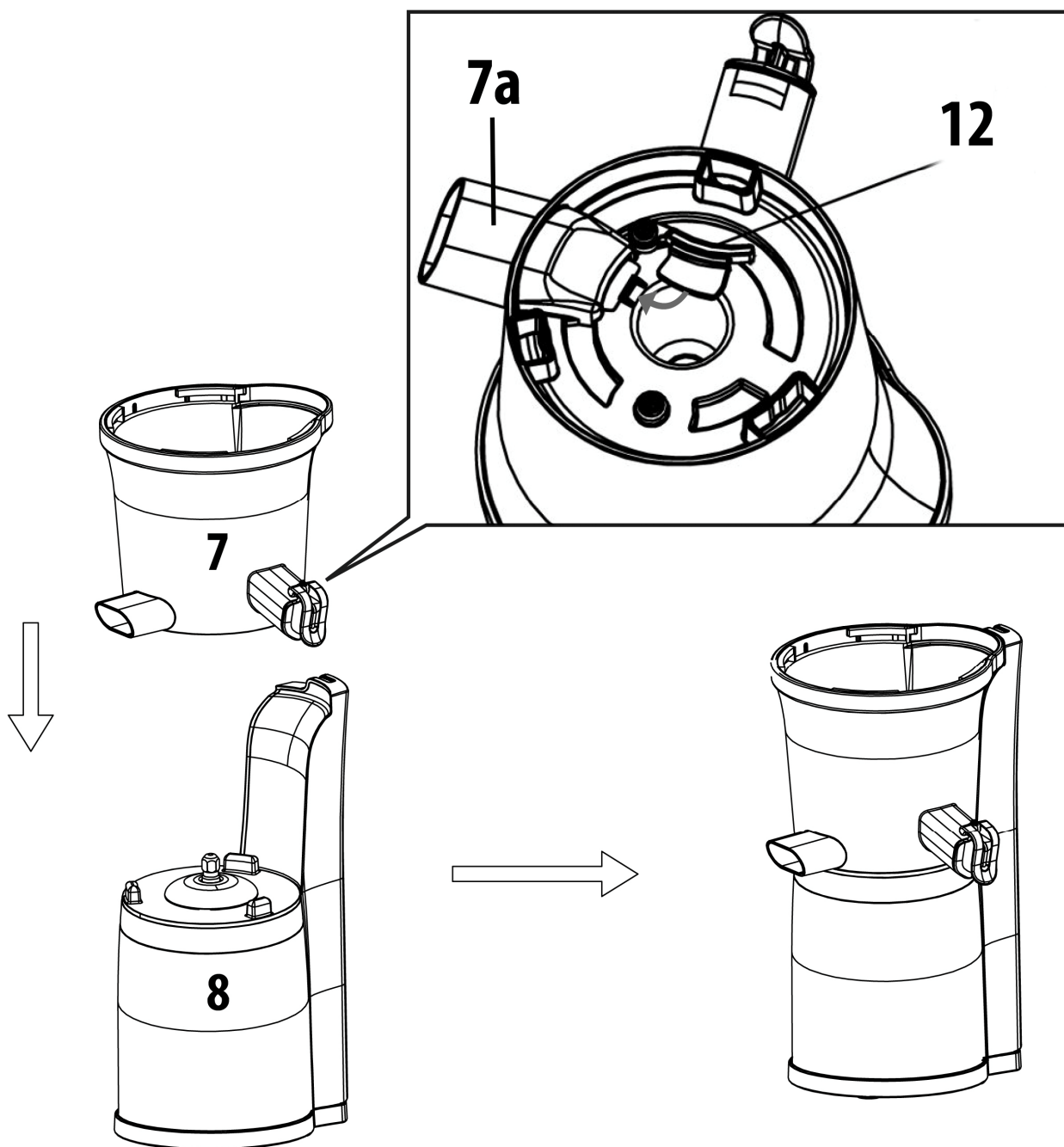
- Когда вы откидываете крышку загрузочной шахты, во избежание травмирования прибор останавливается.

74.2 Заводская табличка

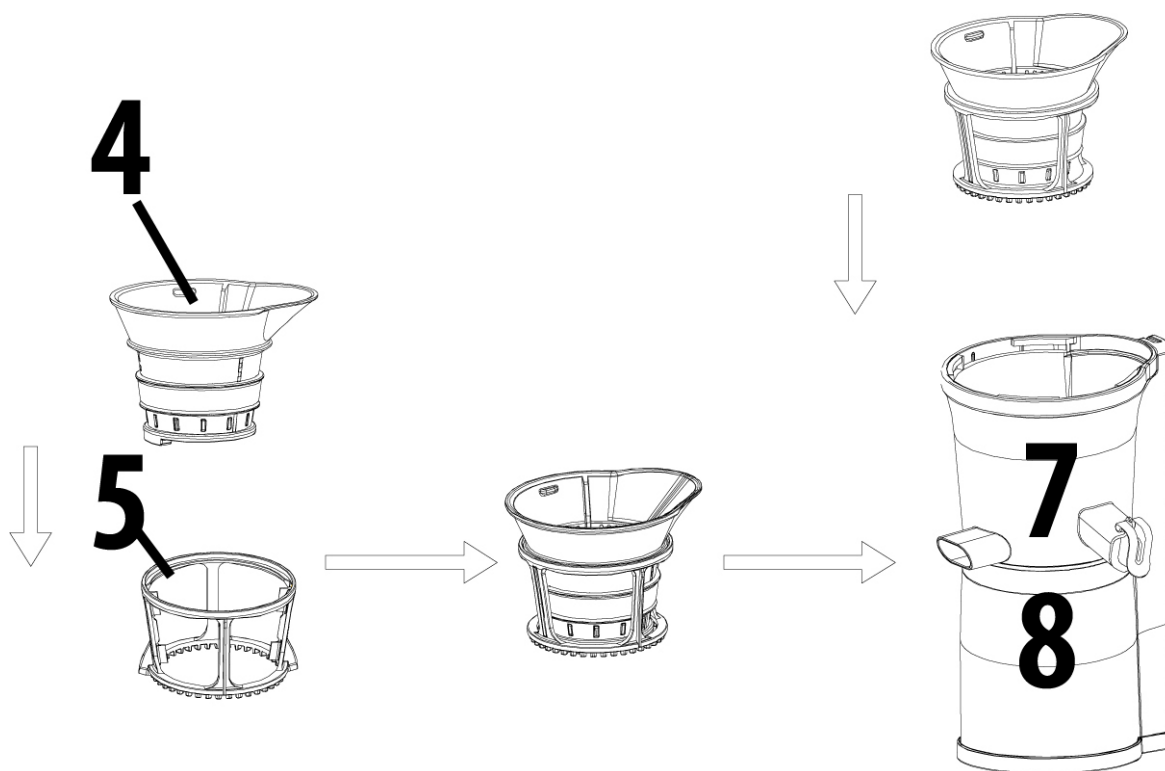
Заводская табличка с параметрами подключения и мощности находится на нижней части прибора.



74.3 Сборка

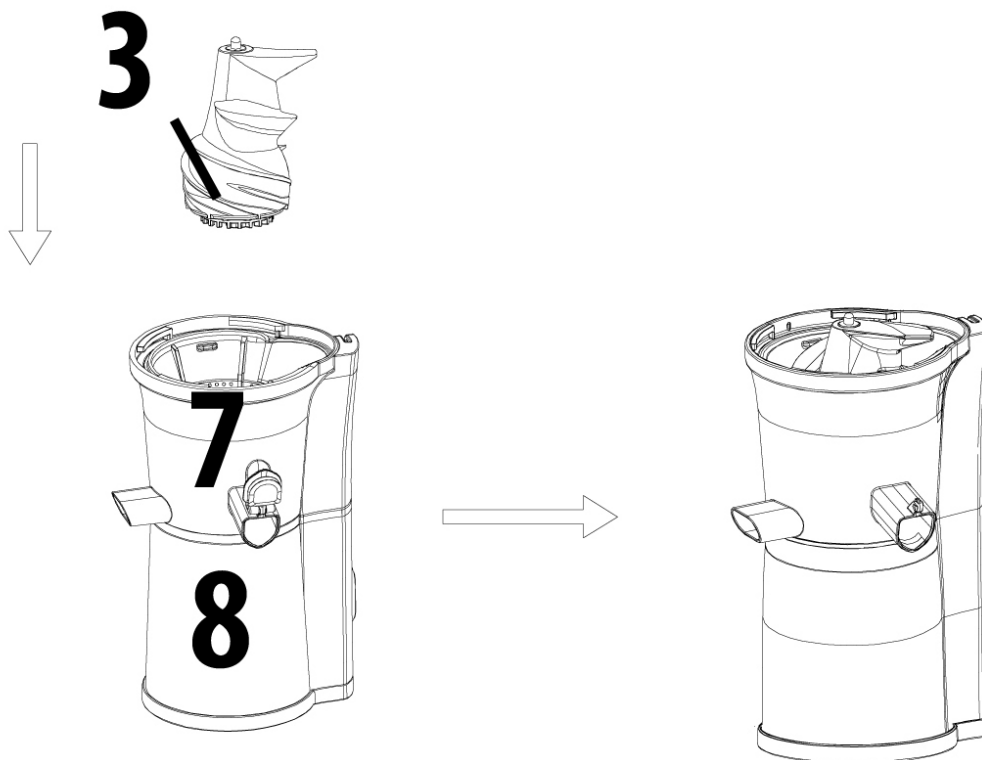


Убедитесь в том, что выпускное отверстие для мякоти (7а) закрыто силиконовой пробкой (12), см. нижнюю сторону отсека для сита с выпускными отверстиями (7). Отсек для сита с выпускными отверстиями (7) поставьте на моторный отсек (8).

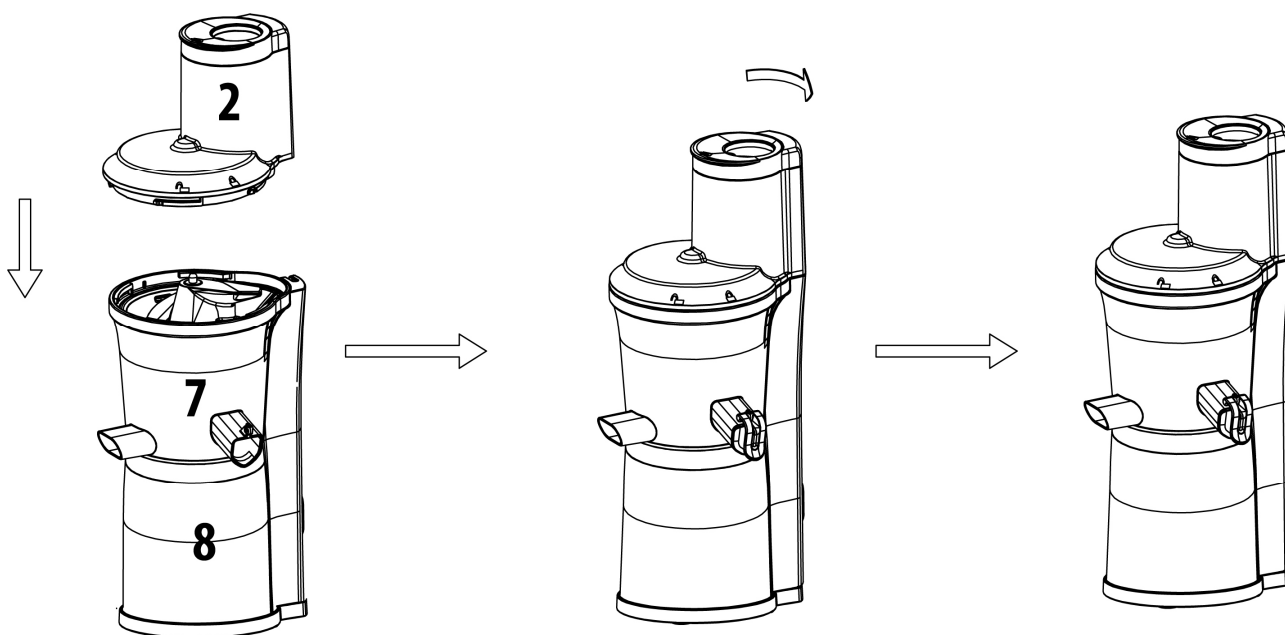






Для приготовления сока: Сито для сока (4) вставьте в раму сита (5) и немного поверните, пока рама сита не зафиксируется. Потом сито для сока вместе с рамой сита вставьте в отсек для сита (7).

Для приготовления сорбета: Для приготовления сорбета вставку для сорбета поместите прямо в отсек для сита вместо сита для сока.



Потом поместите шнек (3) в уже установленное сито для сока / уже установленную вставку для сорбета, надавите вниз и поворачивайте, пока шнек не зафиксируется.



Поместите загрузочную трубу (2) таким образом, чтобы символ  на трубе оказался над символом  на средней части Отсек для сита (7). Нажмите и поверните по часовой стрелке таким образом, чтобы символ  на загрузочной трубе (2) оказался над символом  на средней части Отсек для сита (7).

Поместите толкатель (1) в крышку с загрузочной трубой (2). Поместите контейнер для остатков (10) под носиком для выхода остатков (7a), а контейнер для сока (11) – под носик для выхода сока (7b).

Демонтаж выполняйте в обратной последовательности. Также вы можете сначала поднять и достать отсек для сита вместе с ситом для сока или вставкой для сорбета, рамой сита и шнеком, а уже потом разобрать этот узел.



HINWEIS Примечание

- ▶ Сок может вытекать, если крышка выпускного отверстия для сока закрыта неправильно.
- ▶ Прибор не будет работать, если все его части не установлены правильно.
- ▶ Шнек должен быть зафиксирован, чтобы загрузочную шахту можно было закрыть крышкой.

74.4 Переключатели

ВЫКЛ (ON): Включение шнека

ВЫКЛ (OFF): Останавливает процесс.

НАЗАД (REV): Проталкивает продукты обратно.

74.5 Функция НАЗАД (REV)

Если шнек заедает, воспользуйтесь функцией «REV». Функция «REV» освобождает кусочки продуктов, застрявшие в шнеке, перемещая их обратно вверх.

75 Эксплуатация и функционирование

В данной главе приведены важные замечания по эксплуатации прибора. Соблюдайте следующие инструкции, чтобы избежать опасностей и повреждений:

▲WARNING Предупреждение

- ▶ Не оставляйте работающий прибор без присмотра, чтобы Вы могли вмешаться в случае опасности.

75.1 Перед первым использованием.

Очистите прибор таким образом, как указано в разделе Чистка.

75.2 Приготовление продуктов

- Удалите все семена и косточки (например, из абрикосов).
- Удалите твердую и несъедобную кожуру (например, с дыни). Цитрусовые очистите и удалите с них горькую белую кожицу.
- Фасоль и крупу следует замочить на ночь либо предварительно приготовить.
- Замороженные фрукты для приготовления сока следует сперва полностью разморозить. Для приготовления сорбета дайте замороженным фруктам разморозиться 5-20 минут.
- Не следует использовать слишком твердые продукты, такие, как орехи, сахарный тростник, а также сильно маслянистые продукты.
- Продукты с низким содержанием сока, например, бананы можно использовать для приготовления сорбета. При приготовлении сока из этих фруктов следует смешивать их с фруктами с большим содержанием сока.
- Волокнистые продукты (например, сельдерей) следует нарезать на мелкие кусочки и скатать их листья (например, шпината) в спирали перед тем, как приготовить сок. Лучше смешивать волокнистые продукты с продуктами с большим содержанием сока.
- Перед приготовлением сока рекомендуем разрезать продукты на кусочки.

75.3 Советы по приготовлению сока

HINWEIS Примечание

- ▶ Если Вы хотите приготовить сок из целого яблока или груши, поднимите крышку, положите фрукты загрузочную трубу и снова закройте крышку.
- ▶ Рекомендуется употреблять свежесжатый сок в течение 48 часов после приготовления. Используя вакуумную упаковку, вы можете продлить срок годности сока.
- ▶ В соке могут быть разные слои. Если пены слишком много, используйте сетчатый фильтр, чтобы отделить его от сока.
- ▶ Не прилагайте усилия при добавлении продуктов, в противном случае, вы можете заблокировать шнек.

HINWEIS**Примечание**

- ▶ Для приготовления смешанных соков закройте крышку выпускного отверстия для сока, чтобы соки не вытекали из отсека для сита, а перемешивались в нем.
- ▶ Вы можете последовательно готовить соки из разных фруктов либо овощей, если после приготовления сока из одного фрукта или овоща, Вы пропустите через прибор стакан воды. Таким образом Вы сохраните вкус и аромат каждого сока.
- ▶ Оставьте блокировку открытой при приготовлении сока из сильнопенящихся при отжиме продуктов (например, яблоки, сельдерей).
- ▶ Когда крышка закрыта, следите за тем, чтобы уровень сока в отсеке для сита не был слишком высоким, т. к. сок может перелиться через край.

75.4 Управление**▲WARNING****Предупреждение**

- ▶ Не отсоединяйте загрузочную шахту от отсека для сита во время работы прибора.
- ▶ Не помещайте руки или какие-либо предметы в прибор либо загрузочную трубу, существует опасность получения травмы или повреждения прибора.
- ▶ Не прикасайтесь к кабелю питания прибора мокрыми руками. Это может привести к электрическому шоку, короткому замыканию либо пожару.

1. Переключите прибор в положение ВЫКЛ (OFF). Установите прибор правильно и подключите его к электрической сети.
2. Подготовьте продукты.
3. Переключите прибор в положение ВКЛ (ON), чтобы начать процесс приготовления сока.
4. Помещайте подготовленные ингредиенты в загрузочную трубу по одному.

HINWEIS**Примечание**

- ▶ При помещении ингредиентов в загрузочную трубу при необходимости используйте толкатель.
- ▶ Не помещайте полученную при отжиме сока мякоть в прибор повторно.

После приготовления сока

Позвольте прибору работать до тех пор, пока весь сок не будет отжат.

Поставьте под выпускное отверстие для сока пустую емкость, залейте в прибор немного воды и включите его, чтобы немного его промыть.

Переключите прибор в положение ВЫКЛ (OFF) и отключите его от розетки.

Вылейте остатки воды / сока и разберите прибор (см. раздел «Очистка»).

Если Вы не можете разобрать загрузочную трубу, используйте функцию НАЗАД (REV).

▲WARNING**Предупреждение**

- ▶ Не перегружайте прибор и не используйте его без продуктов. Это может вызвать повреждения прибора.
- ▶ Не используйте прибор непрерывно более 15 минут.
- ▶ После 15 минут непрерывной работы прибора, следует дать ему остыть 30 минут перед следующим рабочим циклом.

▲WARNING Предупреждение

- ▶ Не помещайте в загрузочную трубу прибора пальцы или какие-либо иные объекты во время работы. При необходимости протолкнуть продукты используйте толкатель или другой фрукт/овощ. Если в загрузочную трубу прибора во время его работы попадут сторонние предметы, они могут застрять и это может вызвать повреждения прибора и/или привести к травме.

75.5 Приготовление сорбета

Для приготовления сорбета вставку для сорбета поместите в отделение для сита вместо сита для сока.

HINWEIS Примечание

- ▶ Используйте замороженные фрукты. Дайте им оттаять 2-20 минут в зависимости от количества фруктов.
- ▶ Ситечко для приготовления сорбета подходит только для замороженных /оттаявших фруктов.
- ▶ Медленно перерабатывайте небольшие порции фруктов.
- ▶ Не используйте кубики льда.

75.6 Если прибор остановился во время работы

Если прибор останавливается во время работы, это означает, что сработал выключатель защиты от перегрева. Причиной этого может быть, например, застревание кусочков продуктов и заедание двигателя. Что предпринять:

Переключите прибор в положение ВЫКЛ (OFF).
Нажмите кнопку перезагрузки (reset) (13), которая находится в нижней части прибора.
НАЗАД (REV), чтобы высвободить продукты.

HINWEIS Примечание

- ▶ Если по выполнении описанных выше шагов прибор не начал работать, разберите его и почистите перед следующим использованием.



75.7 Рецепты

75.7.1 Рецепт имбирных шотов

70 г органического имбиря	1 лимон
30 г органической куркумы	1 столовая ложка меда
2 больших апельсина	

1. Имбирь и куркуму хорошо вымойте (органические продукты чистить не надо). Также вы можете добавить порошок куркумы в сок в конце приготовления.
2. Лимон и апельсины очистите от кожуры. Белую подкорку удалите, т. к. она содержит горькие вещества.
3. Ингредиенты последовательно положите в соковыжималку. В готовый сок добавьте немного меда по вкусу и размешайте.

75.7.2 Рецепт мультивитаминного напитка

½ манго	3 моркови
1 груша	1 апельсин
1 яблоко	1 столовая ложка масла зародышей пшеницы

1. Фрукты вымойте, манго разрежьте пополам и достаньте мякоть.
2. Апельсин очистите от кожуры. Белую подкорку удалите, т. к. она содержит горькие вещества.
3. Положите фрукты в соковыжималку.
4. В готовый сок добавьте масло зародышей пшеницы и хорошо перемешайте.

75.7.3 Рецепт землянично-малинового сорбета

300 г свежей малины	1 столовая ложка свежевыжатого лимонного сока
250 г спелой земляники	1 столовая ложка сахарной пудры

1. Землянику разрежьте пополам и разложите на противне вместе с малиной.
2. Посыпьте ягоды сахарной пудрой, оросите лимонным соком и поставьте в морозильную камеру на 24 часа.
3. Немного разморозьте ягоды и положите в соковыжималку.
4. Подсластите по вкусу и подавайте к столу.

76 Чистка и обслуживание

В данной главе Вы получите важные указания по очистке прибора и уходу за ним. Пожалуйста, следуйте этим указаниям во избежание повреждений по причине неправильной очистки прибора и для обеспечения безотказной эксплуатации.

76.1 Информация по безопасности

▲VORSICHT Осторожно

Прежде чем приступить к очистке прибора, примите к сведению нижеприведенные указания по безопасности:

- ▶ Отключайте прибор от сети, если он не используется и перед чисткой.
- ▶ Никогда не погружайте моторный блок прибора, кабель питания или вилку в воду либо иную жидкость и не помещайте их в посудомоечную машину.
- ▶ Не используйте для чистки прибора металлическую щетку, абразивные чистящие средства, кухонные очистители, едкие чистящие средства или острые предметы.
- ▶ Не используйте для очистки прибора агрессивные или абразивные чистящие средства, а также растворители.
- ▶ Ситечко для приготовления сока и сорбета могут быть острыми, очищайте их аккуратно.

76.2 Чистка

HINWEIS Примечание

- ▶ Вы можете использовать прилагаемую к прибору щеточку для очистки.
- ▶ Моторный блок и кабель прибора не должны вступать в контакт с водой. Протирайте моторный блок и кабель прибора только влажной мягкой тканью.

HINWEIS**Примечание**

▶ Немедленно очищайте прибор после каждого использования. Если остатки продуктов присохнут к прибору, это сильно осложнит процесс очистки, а в будущем это может повлиять на производительность прибора.

1. Очистите все компоненты прибора, кроме моторного блока (8) в посудомоечной машине. **Альтернативный вариант:** промойте все компоненты прибора, кроме моторного блока, под проточной водой с мягким моющим средством.
2. Используйте щеточку для очистки, чтобы тщательно очистить ситечко для приготовления сока и ситечко для приготовления сорбета.
3. Промойте шнек под проточной водой, особо тщательно очищая его нижнюю часть.
4. Затем тщательно очистите носик для выхода остатков, носик для выхода сока и блокиратор с помощью щеточки для очистки и удалите все остатки пищи.
5. После чистки, используйте сухую ткань для того, чтобы тщательно вытереть все части прибора. Полностью соберите прибор и храните его в сухом и безопасном месте.

77 Проблемы и способы их решения

В данной главе содержатся важные замечания по эксплуатации прибора. Соблюдайте следующие указания, чтобы избежать опасностей и повреждений:

77.1 Советы по безопасности**▲ VORSICHT****Осторожно**

- ▶ Ремонт электроприборов разрешено осуществлять только квалифицированным специалистам, прошедшим обучение у производителя.
- ▶ Неквалифицированный ремонт может привести к серьезным опасностям для пользователя и повреждению устройства.

77.2 Причины и устранение неисправностей

Проблема	Решение
Прибор не запускается	<ul style="list-style-type: none"> • Убедитесь, что прибор подключен к электрической сети питания. • Убедитесь, что прибор правильно собран и крышка закрыта.
Полученное количество сока небольшое, а мякоть очень влажная	<ul style="list-style-type: none"> • Не используйте прибор для обработки очень твердых фруктов или очень твердых овощей. • В разных продуктах содержится разное количество жидкости, из которой можно получать разное количество сока. • Убедитесь, что прибор собран правильно. • При приготовлении сока из фруктов с небольшими семенами, семена могут вызвать уменьшение количества получаемого сока. Для наилучшего результата разберите и вымойте верхнюю часть (без моторного блока) между приготовлением сока.

Прибор останавливается во время работы.	<ul style="list-style-type: none"> Используйте функцию НАЗАД (REV) и следуйте инструкциям в разделе Если прибор остановился во время работы настоящего руководства.
В соке слишком много мякоти	<ul style="list-style-type: none"> Используйте сетчатый фильтр и пропустите через него сок, чтобы собрать нежелательную мякоть. Если Вы одновременно вставляете слишком большое количество ингредиентов, это может приводить к частой остановке прибора. Что, в свою очередь, может привести к повышенному количеству мякоти в соке. Вставляйте ингредиенты медленно.
Загрузочная труба не закрывается	<ul style="list-style-type: none"> Проверьте, правильно ли зафиксирован шнек: только тогда загрузочная шахта тоже закрывается правильно.
Изменение цвета пластиковых деталей	<ul style="list-style-type: none"> После приготовления сока, если соковыжималку сразу не очистить, оставшаяся внутри верхней части прибора мякоть может высохнуть, что может затруднить разборку и очистку. Это также может повлиять на производительность и цвет деталей соковыжималки. Богатые красителями ингредиенты, такие, как, например, морковь или шпинат, могут окрашивать пластиковые детали. Изменение их цвета не влияет на качество работы прибора.

HINWEIS

Примечание

- ▶ Если после вышеуказанных мероприятий проблема не будет устранена, обратитесь в сервисную службу.
- ▶ Пожалуйста, очистите прибор перед тем, как отправлять его в сервисную службу.

78 Утилизация отслужившего прибора

Отслужившие электрические и электронные приборы содержат ценные материалы. Однако они также содержат вредные материалы, которые были необходимы для их функционирования и безопасности.



В остаточных отходах или при неправильном обращении они могут быть опасны для здоровья людей и окружающей среды.

Поэтому ни в коем случае не выбрасывайте отслуживший прибор в остаточные отходы.

HINWEIS

Примечание

- ▶ Для утилизации отслуживших электрических и электронных приборов воспользуйтесь услугами пункта сбора, организованного в месте Вашего жительства. При необходимости соответствующую информацию можно получить в городском муниципалитете, службе вывоза мусора или у продавца.
- ▶ Убедитесь в том, что отслуживший прибор до утилизации хранится в недоступном для детей месте.

79 Гарантия

Мы предоставляем на данный прибор гарантию сроком 24 месяца с момента покупки, которая распространяется на дефекты материалов и производственные дефекты. Данная гарантия действительна для таких стран как Германия, Австрия и Нидерланды. Для получения гарантии в других странах, пожалуйста, свяжитесь с нами. Ваши права гарантированы соответствии со ст. 437 и далее. При этом останется в силе Гражданский кодекс Германии (BGB). Вы бесплатно можете воспользоваться своими законными гарантийными правами. Гарантия не распространяется на повреждения, возникшие в результате неправильного обращения или использования прибора, а также на неисправности, которые оказывают незначительное влияние на функции или стоимость прибора. Кроме того, гарантия не распространяется на детали, подверженные стандартному износу, на повреждения, возникшие при транспортировке (поскольку мы не несем за нее ответственности), а также повреждения, вызванные ремонтом, выполненным сторонними организациями. Данный прибор был разработан для некоммерческого (бытового) использования и его характеристики предназначены для удовлетворения соответствующих потребностей. Гарантийные обязательства распространяются на коммерческое использование прибора только в том случае, если оно сравнимо с домашним использованием. Данный прибор не предназначен для любого иного коммерческого использования. В случае возникновения законных жалоб мы можем отремонтировать поврежденный прибор либо заменить его на аналогичный исправный прибор по нашему усмотрению. О явных дефектах и повреждениях следует сообщить нам в течение 14 дней с момента доставки товара. Любые дальнейшие претензии исключены. При предъявлении претензии по гарантии, пожалуйста, свяжитесь с нами, прежде чем вернуть товар (наличие чека, подтверждающего факт покупки, обязательно!). Наши контактные данные («Гарант») указаны в начале настоящего Руководства по эксплуатации.

80 Технические характеристики

Модель	SJW 300
Артикул	3509
Технические параметры подключения	220-240В~, 50-60Гц
Потребляемая мощность	300 Вт
Внешние габариты (Ш x В x Г):	200 x 440 x 205 mm
Вес нетто	3,4 кг

Manual do usuário

Espremedor „Slow Juicer“ SJW 300



Artikel-Nr.3509

81 Manual do usuário

81.1 Informações gerais

Por favor, leia atentamente as informações contidas neste manual para rapidamente, familiarize-se com o aparelho e usar suas funções em plena capacidade. O seu espremedor SJW 300 irá servi-lo durante muitos anos se o tratar e cuidar devidamente. Desejamos-lhe muita satisfação durante o uso

81.2 Informações sobre este manual

Este manual de instruções faz parte do espremedor SJW 300 (adiante designado por aparelho) ele fornece instruções importantes para a montagem, segurança, uso adequado e a conservação do aparelho. Manual do usuário deve ser mantido sempre à mão perto do aparelho. Deve ser lido e usado pela pessoa responsável

- Operação
- Resolução de falhas
- Limpeza e manutenção do aparelho

Guarde estas instruções em lugar seguro e disponibilize aos terceiros que irão usá-lo no futuro.

81.3 Avisos

Neste manual são utilizados os seguintes avisos.

▲GEFAHR

PERIGO

Um aviso deste nível de perigo indica uma situação perigosa.

A situação de perigo, se não for evitada, pode resultar em morte ou ferimentos graves.

- ▶ Siga as instruções deste aviso para evitar o perigo de morte ou ferimentos graves para as pessoas.

▲WARNING

AVISO

Um aviso deste nível de perigo indica uma possível situação perigosa.

A situação de perigo, se não for evitada, pode levar a ferimentos graves.

- ▶ Siga as instruções deste aviso para evitar ferimentos em pessoas.

▲VORSICHT

ATENÇÃO

Um aviso deste nível de perigo indica uma possível situação perigosa.

A situação de perigo, se não for evitada, pode provocar ferimentos ligeiros a moderados.

- ▶ Siga as instruções deste aviso para evitar ferimentos as pessoas.

HINWEIS

NOTA

Esta indicação fornece informações adicionais que vão facilitar o funcionamento.

82 Segurança

Neste capítulo receberá importantes informações sobre a manipulação das instruções de segurança do aparelho. Este aparelho cumpre com a normativa da força de segurança. No entanto, uso impróprio pode causar ferimentos pessoais e danos.

82.1 Utilização prevista

Este dispositivo destina-se somente para uso em agregados familiares em espaços fechados para:

- Espremer sumos de vegetais e/ou fruta
- Confeccionar sorvetes

Este aparelho destina-se a ser utilizado em aplicações domésticas e similares, tais como por exemplo:

- cozinhas para empregados em lojas, escritórios e outras áreas comerciais;
- propriedades agrícolas;
- por clientes em hotéis, motéis e outras instalações residenciais;
- pensões com pequeno-almoço.

Usos para uma finalidade diferente ou para um propósito que excede esta descrição são considerados incompatíveis com o pretendido.

▲WARNING Aviso

Perigo devido a utilização indevida!

Se o aparelho for usado para uma utilização indevida e/ou um outro tipo de utilização, perigos podem emanar do dispositivo.

- ▶ Usar o dispositivo, exclusivamente para seu uso pretendido.
- ▶ Observar os métodos processuais descritos neste manual.

Estão excluídas reclamações de qualquer tipo por danos resultantes de utilização indevida. O risco é suportado unicamente pelo operador.

82.2 Informações gerais de segurança

HINWEIS Nota

Por favor, respeite as seguintes indicações de segurança geral no que diz respeito a segurança da manipulação do dispositivo.

- ▶ Examinar o dispositivo para quaisquer danos externos visíveis antes de usá-lo. Nunca colocar um dispositivo danificado em operação.
- ▶ Não permita que este aparelho seja utilizado por crianças. Mantenha o aparelho e o seu cabo de alimentação afastados de crianças.

- ▶ Este aparelho pode ser utilizado por pessoas com capacidades físicas, sensoriais ou mentais reduzidas, ou com falta de experiência e conhecimentos, se forem supervisionadas ou lhes tiverem sido dadas instruções relativas à utilização do aparelho de uma forma segura e se tiverem compreendido os perigos associados.
- ▶ As crianças não devem brincar com o aparelho.
- ▶ Nunca introduza as mãos no aparelho. Mantenha também outros utensílios de cozinha, tais como colheres, afastados das peças rotativas.
- ▶ Desligue sempre o aparelho da rede quando não estiver vigiado e antes da montagem, substituição dos acessórios, desmontagem ou limpeza.
- ▶ Não opere o aparelho sem vigilância.
- ▶ Não utilize o aparelho:
 - se o próprio aparelho ou peças estiverem danificados;
 - se a ficha ou o cabo de alimentação estiver danificado;
 - se o aparelho tiver caído.
- ▶ Desenrole sempre completamente o cabo de alimentação antes de cada utilização. Ao fazê-lo, certifique-se de que o cabo de alimentação não é danificado por arestas afiadas ou objetos quentes.
- ▶ Não proceda a quaisquer alterações no aparelho ou no cabo de alimentação. Solicite reparações apenas a uma oficina especializada, porque aparelhos mal reparados põem em perigo o utilizador. Observe também as condições de garantia anexadas.
- ▶ Utilize o aparelho apenas com acessórios originais.
- ▶ Componentes defeituosos sempre devem ser substituídos com peças de reposição originais. Somente essas peças vão garantir a segurança.

HINWEIS**Nota**

- ▶ O aparelho não foi concebido para funcionamento contínuo. Não utilize o aparelho durante mais de 15 minutos sem interrupção. Ao confeccionar sorvete, não utilize o aparelho durante mais de 5 minutos sem interrupção.

82.3 Perigo de ferimento**▲WARNING****Aviso**

O uso descuidado do aparelho pode resultar em ferimentos. Cumprimento das seguintes advertências para evitar ferimentos

- ▶ O uso incorreto do aparelho pode levar a lesões.
- ▶ A peneira de sumo e o acessório de sorvete podem ser afiados, manuseie-os com cuidado.
- ▶ Para evitar riscos, não utilize acessórios que não tenham sido recomendados pelo fabricante.
- ▶ Não toque em partes móveis.
- ▶ Coloque o interruptor em "OFF" após cada utilização.
- ▶ Certifique-se de que o aparelho está corretamente montado antes de o ligar.
- ▶ Desligue o aparelho, certifique-se de que o motor está completamente parado e tire a ficha de alimentação antes de substituir peças, tocar em peças móveis ou limpar o aparelho.
- ▶ Não utilize o aparelho se a peneira de sumo rotativa ou o acessório de sorvete estiver danificado.
- ▶ Não coloque os dedos ou outros objetos no canal de enchimento durante a utilização. Se os alimentos ficarem presos no canal de enchimento, use o calcador ou um pedaço de fruta/vegetal para empurrar para baixo ou use a função REV para desbloquear.

82.4 Perigos de choque eléctrico

▲GEFAHR

Perigo de vida devido a corrente eléctrica!

Existe o perigo mortal quando entra em contacto com fios eléctricos! Observe as seguintes indicações de segurança para evitar perigos devido à energia eléctrica:

- ▶ Não opere o aparelho se a ficha ou o cabo de alimentação estiver danificado, se não funcionar corretamente ou se tiver caído ou sido danificado. Se a ficha ou o cabo de alimentação estiver danificado, deve ser substituído pelo fabricante ou pelo seu agente de serviço, a fim de evitar riscos.
- ▶ Não abrir a carcaça do dispositivo sob quaisquer circunstâncias. Há um perigo de choque eléctrico se conexões são tocadas e/ou é alterada a estrutura eléctrica ou mecânica. Além disso, falhas funcionais no dispositivo também podem ocorrer.
- ▶ Não imerja o bloco do motor, o cabo ou a ficha em água ou noutros líquidos e não os coloque na máquina de lavar louça.

82.5 Limitação de responsabilidade

As informações técnicas contidas e as indicações de dados deste manual para a instalação, operação e conservação correspondem com os últimos avanços técnicos no momento da impressão e está publicado tendo em conta a nossa experiência e conhecimento na época. Por este motivo nós não somos responsáveis pelos sinais, ilustrações ou descrições contidas neste manual do usuário. O fabricante não é responsável pelos danos causados por:

- descumprimento das regras
- reparações indevidas
- uso de peças de reposição não autorizadas
- uso indevido
- modificações técnicas na unidade

Não é recomendado fazer modificações no aparelho, elas não são cobertas pela garantia. As traduções são feitas para o nosso know-how e compreensão. Não nos responsabilizamos por quaisquer erros de tradução, mesmo que a tradução seja feita por nós ou por nossa ordem. Portanto, apenas o texto original em alemão terá carácter vinculativo.

82.6 Direitos do autor (copyright)

Esta documentação é protegida por direitos de autor. Braukmann GmbH reserva-se todos os direitos, incluindo a reprodução fotomecânica, publicação e distribuição por meio de procedimentos especiais (por exemplo, processamento de dados, dados e suporte a redes de dados), no todo ou em parte. Válido exceto erros de conteúdo e modificações técnicas.

83 Ligar o aparelho

Este capítulo inclui algumas dicas importantes sobre o arranque do aparelho. Siga estas dicas para evitar danos e perigos:

83.1 Instruções de segurança

⚠️ WARNUNG Aviso

Ligar o aparelho pode causar danos a pessoas e materiais.

Tenha em conta as precauções acima, para evitar riscos:

- ▶ Os materiais de embalagem não devem usados como brinquedos. Perigo de sufocamento.

83.2 Escopo de fornecimento e inspeção de transporte

O SJW 300 é fornecido com os seguintes componentes como padrão:

- | | | |
|------------------------|------------------------|------------------------|
| • Manual de instruções | • Tampa | • Reservatório de sumo |
| • Bloco do motor | • Rosca sem-fim | • Acessório de sorvete |
| • Calcador | • Acessório de peneira | • Recipiente de restos |
| • Ajuda de enchimento | • Suporte | • Escova de limpeza |

HINWEIS Nota

- ▶ Verificar a integridade do fornecimento para detectar danos visíveis.
- ▶ Se detecta qualquer falta ou dano no fornecimento devido a um defeito de embalagem ou por transporte deve informar imediatamente ao transportador, o seguro e ao fornecedor.

83.3 Desembalar

Para desembalar o dispositivo, proceda do seguinte modo:

- Remova o dispositivo da caixa e retire o material de embalagem.

83.4 Descarte da embalagem

A embalagem protege o aparelho contra danos causados pelo transporte. Os materiais de embalagem foram selecionados com uma filosofia adequada para efeitos de uma eliminação correcta e respeitosa com o meio ambiente e, portanto, são recicláveis.



O retorno do material de embalagem ao ciclo matéria-prima economiza e reduz a geração de resíduos. Portanto, deposite os materiais de embalagem que não necessita nos pontos de recolha "ponto verde".

HINWEIS

Nota

- ▶ Se for possível, guardar a embalagem original durante o período de garantia para poder embalar o aparelho corretamente se for necessário fazer uso dele na garantia.

83.5 Exigências que devem respeitar o local de montagem:

Para garantir a operação segura e correta do aparelho, o local de colocação deve atender aos seguintes requisitos:

- Coloque o aparelho sobre uma superfície firme e plana.
- Não utilize o aparelho ao ar livre.
- Não utilize o aparelho perto de gás quente ou de um fogão quente.
- Selecione o local de instalação de modo a que as crianças não possam chegar ao aparelho.
- O dispositivo não se destina a ser instalado em uma parede ou um armário embutido.
- Não coloque o dispositivo em um ambiente quente, úmido ou extremamente úmido ou perto de materiais inflamáveis.
- A instalação e montagem do aparelho em locais não-estacionárias instalação (por exemplo, em navios) devem ser realizadas por empresas especializadas / eletricitas, desde que eles garantem os pré-requisitos para a utilização segura deste dispositivo.

83.6 Conexão elétrica

Para o aparelho funcionar corretamente e com segurança deve observar as seguintes instruções para ligar a conexão elétrica:

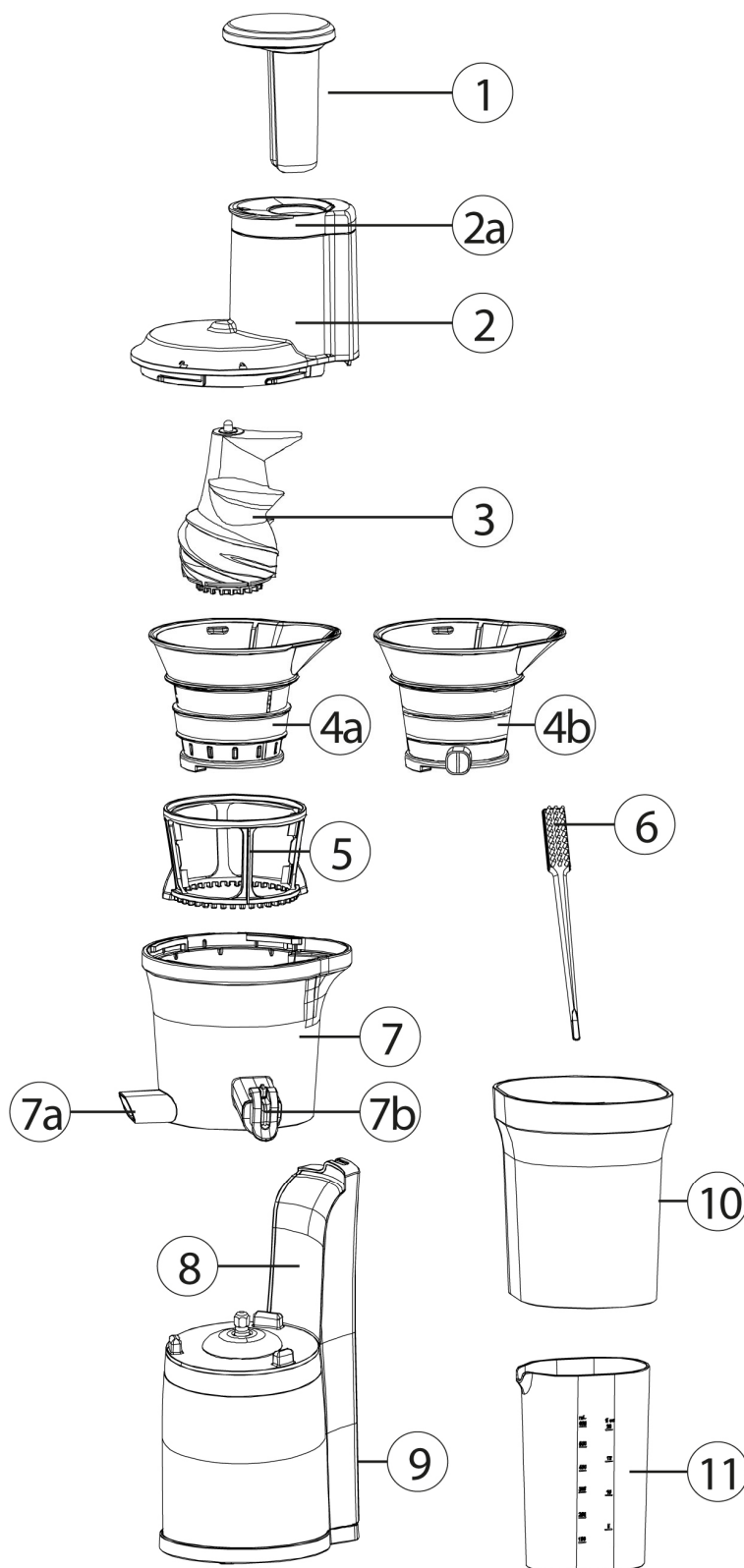
- Antes de ligar o dispositivo, comparar os dados de conexão (tensão e frequência) da placa de identificação com da fonte de eletricidade doméstica. Esses dados devem corresponder para evitar danificar o dispositivo. Em caso de dúvida, consulte um eletricitista de serviço técnico.
- A ligação do aparelho à rede eléctrica deve ser através de um cabo de extensão enrolada, de 3 metros de comprimento como máxima e uma seção reta de 1,5 mm². Os adaptadores ou extensões é proibida, pelo risco de incêndio.
- Certifique-se que o cabo não está danificado e que não há tenções sob o aparelho, sobre superfícies quentes ou bordas afiadas.
- A tomada deve ser equipada com um fusível de proteção 16A.
- A segurança eléctrica da unidade somente se assegura se estiver ligado em um sistema de supressão de sobrecargas. É proibido ligar o dispositivo a uma tomada sem protecção. Em caso de dúvida, chamar o eletricitista e verifique a instalação em casa. O fabricante não é responsável por danos causados pela falta de protecção ou protecção interrompida.

84 Design e função

Neste capítulo, encontrará informações importantes sobre o design e a função do dispositivo.

84.1 Visão geral

- 1 calcador
- 2 canal de enchimento com 2a tampa
- 3 rosca de transporte
- 4a peneira de sumo ou 4b acessório de sorvete
- 5 estrutura da peneira
- 6 escova de limpeza
- 7 elemento da peneira com 7a saída de restos e 7b saída de sumo com tampa
- 8 bloco do motor
- 9 interruptor ON/OFF/REV
- 10 recipiente de restos
- 11 reservatório de sumo



HINWEIS

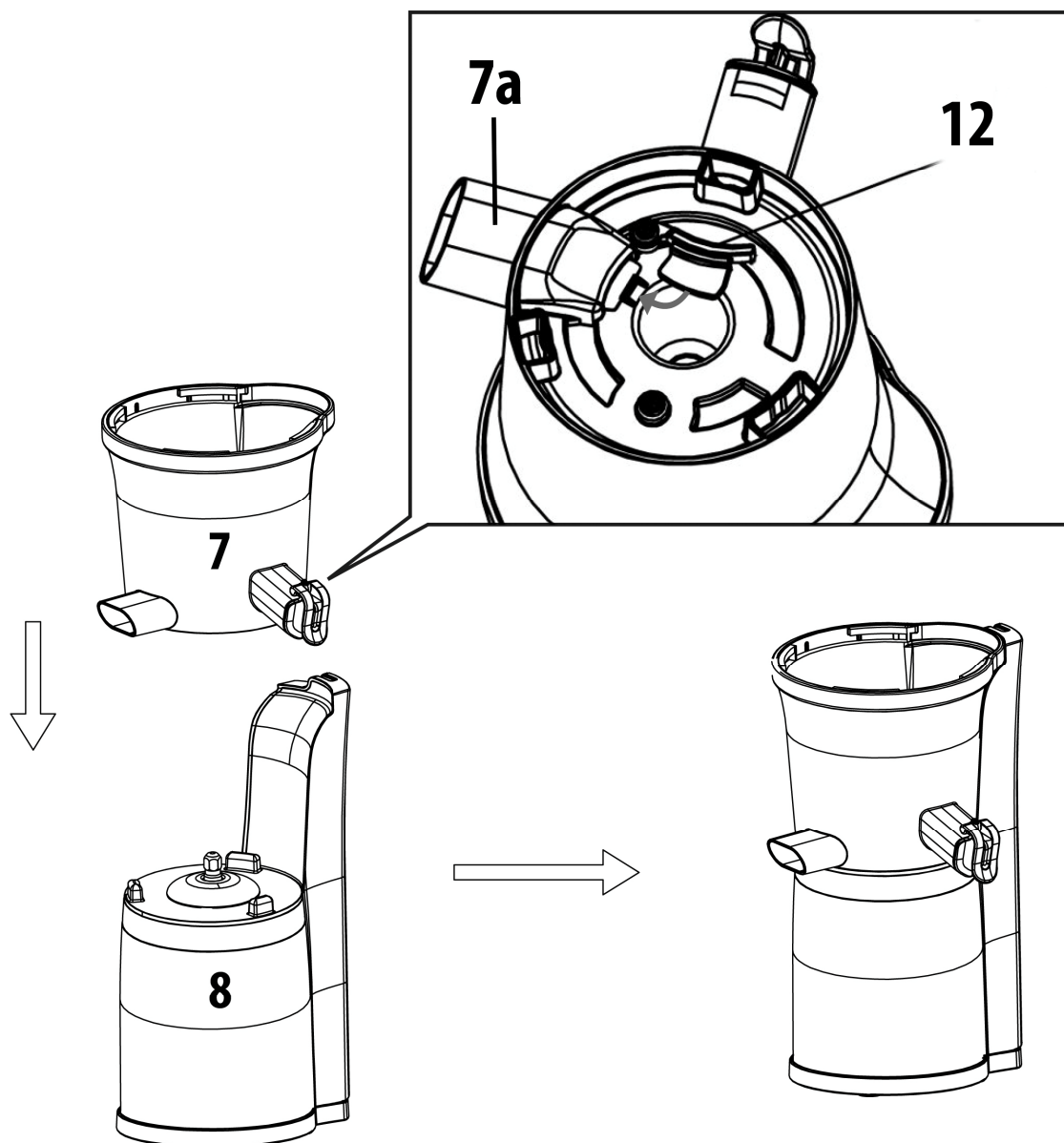
Nota

- Quando se levanta a tampa do canal de enchimento, o aparelho é parado para a sua segurança.

84.2 Placa de identificação

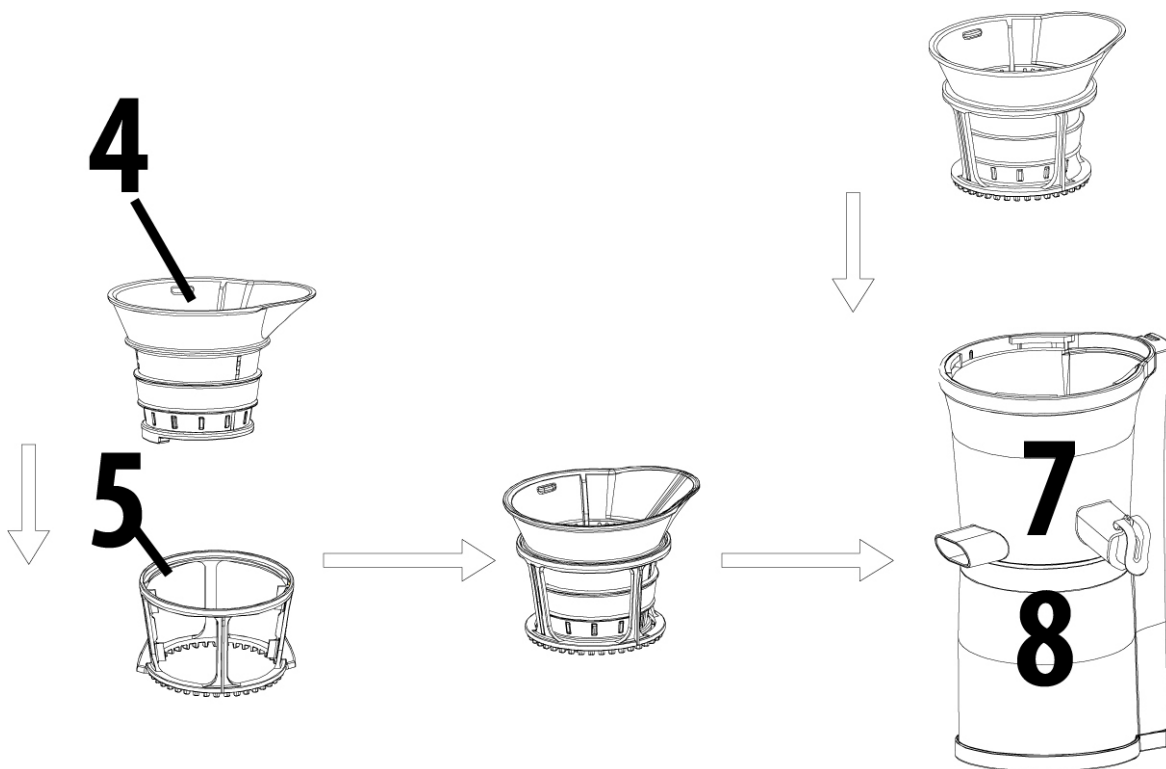
Placa de identificação com os dados de conexão está localizada na parte traseira do aparelho.

84.3 Montagem



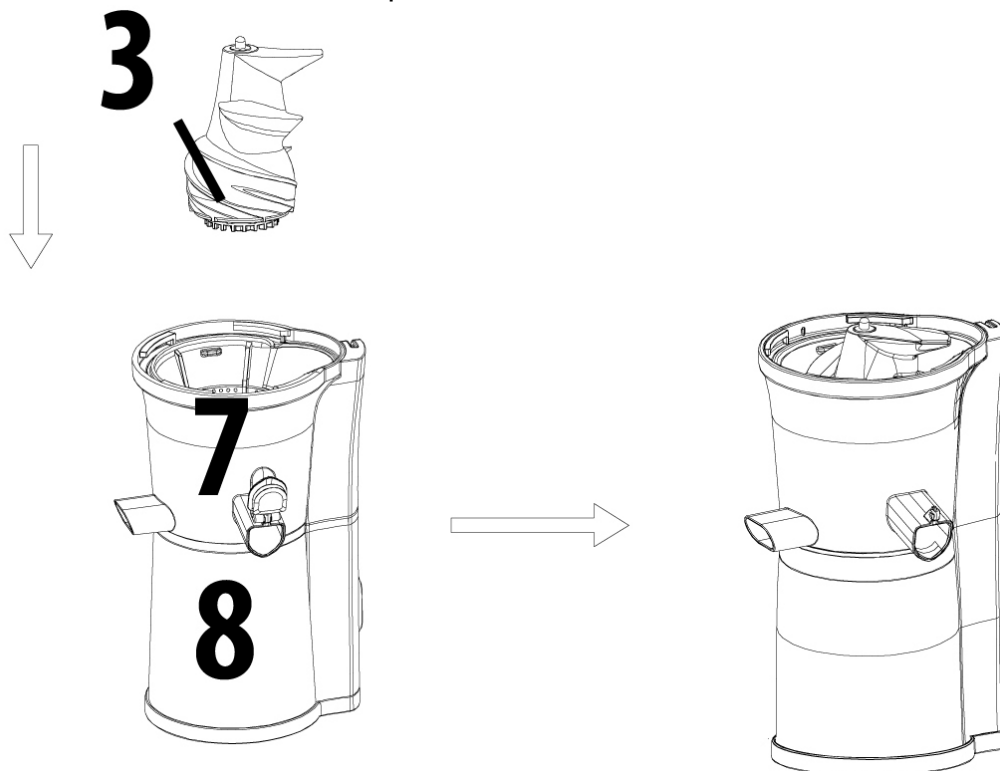
Certifique-se de que o tampão de silicone (12) está colocado na saída para restos (7a), ver face inferior do elemento da peneira com saídas (7).

Coloque o elemento da peneira com saídas (7) sobre o bloco do motor (8).

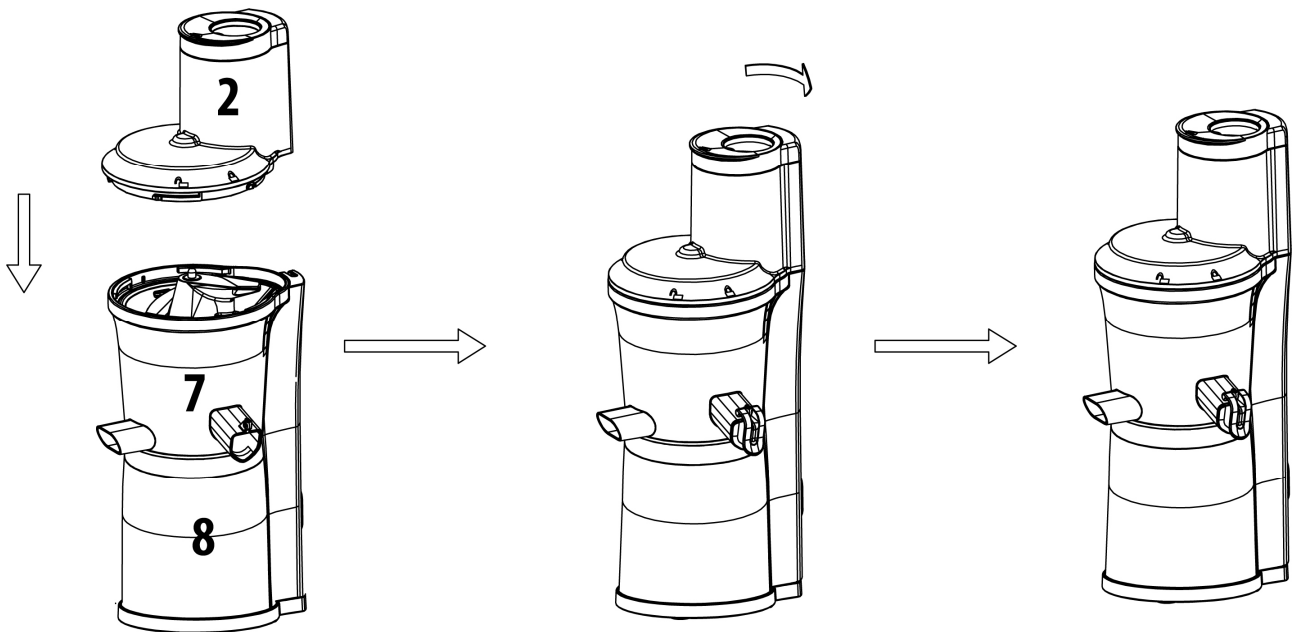


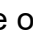
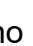


Para espremer: insira a peneira de sumo (4) na estrutura da peneira (5) e rode ligeiramente até a estrutura da peneira engatar. A seguir, coloque a peneira de sumo com a estrutura da peneira no elemento da peneira (7).

Para confeccionar sorvete: em vez da peneira de sumo, coloque o acessório de sorvete diretamente no elemento da peneira.



Em seguida, coloque a rosca de transporte (3) na peneira de sumo / no acessório de sorvete já instalado, pressione para baixo e rode até engatar.



Coloque o canal de enchimento (2) de modo a que o símbolo  no canal de enchimento esteja acima do símbolo  no elemento da peneira (7). Pressione para baixo e rode no sentido dos ponteiros do relógio até o símbolo  no canal de enchimento estar acima do símbolo  no elemento da peneira (7).

Posicione o calcador (1) na tampa com canal de enchimento (2).

Coloque o recipiente de restos (10) por baixo da saída de restos e o reservatório de sumo (11) por baixo da saída de sumo.

Para a desmontagem proceda na sequência contrária. No entanto, é possível levantar o elemento da peneira com peneira de sumo ou acessório de sorvete, a estrutura da peneira e a rosca de transporte juntos e só depois os desmontar.



HINWEIS

Nota

- ▶ O sumo pode vazar se a tampa da saída de sumo não estiver devidamente fechada.
- ▶ O aparelho não arranca se as peças não estiverem montadas corretamente.
- ▶ A rosca de transporte tem de estar engatada para que o canal de enchimento com tampa possa ser fechado.

84.4 Interruptor

ON: inicia a rosca de transporte

OFF: pára o funcionamento

REV: empurra os alimentos para cima

84.5 Função REV

Se a rosca de transporte estiver bloqueada, use a função REV. A função REV liberta alimentos bloqueados, voltando a empurrá-los para cima.

85 Operação e funcionamento

Este capítulo inclui algumas dicas importantes sobre o funcionamento e a operação do dispositivo. Observar essas dicas para evitar danos e perigos:

▲WARNING Aviso

- ▶ Não deixe o aparelho sem vigilância quando estiver em funcionamento, para que possa intervir rapidamente no caso de perigos.

85.1 Antes da primeira utilização

Limpar o dispositivo, consulte a "limpeza".

85.2 Preparação dos alimentos

- Remova caroços e sementes (p. ex. de damascos).
- Remova cascas duras não comestíveis (p. ex. de melões). Descasque citrinos e remova a pele branca amarga.
- Feijões e cereais têm de ser demolidos ou cozidos com antecedência.
- Fruta congelada tem de ser completamente descongelada para ser espremida. Para confeccionar sorvete, descongele ligeiramente a fruta congelada durante aproximadamente 5-20 minutos.
- Não devem ser utilizados alimentos extremamente duros, tais como frutos secos de casca rija, cana-de-açúcar ou alimentos que contenham óleo.
- Alimentos com pouco sumo, tais como bananas, podem ser utilizados para sorvetes. Para fazer sumo, devem ser misturados com alimentos com muito sumo.
- Corte alimentos fibrosos (como o aipo) em pedaços pequenos e enrole folhas (por exemplo de espinafre) em espiral antes de os espremer. É melhor misturar alimentos fibrosos com alimentos muito sumarentos.
- Recomendamos o corte de alimentos em pedaços.

85.3 Dicas para espremer

HINWEIS Nota

- ▶ Se quiser espremer p. ex. uma maçã ou uma pera inteira, levante a tampa, coloque a fruta no canal de enchimento e volte a fechar a tampa.
- ▶ Consuma o sumo fresco dentro de 48 horas. O prazo de validade pode ser prolongado com vácuo.
- ▶ Podem formar-se camadas no sumo. A espuma pode ser removida com um coador.
- ▶ Não aplique pressão ao encher os alimentos, caso contrário a rosca de prensagem poderia bloquear.
- ▶ Para confeccionar sumos misturados, feche a tampa da saída de sumo. Assim os sumos ficam no elemento da peneira e misturaram-se.

HINWEIS**Nota**

- ▶ Deixe passar um copo de água (com a tampa da saída de sumo fechada) se quiser confeccionar sumos diferentes rapidamente, um após o outro. Isso ajuda a enxaguar resíduos e sabores.
- ▶ No caso de alimentos que produzem muita espuma (p. ex. maçãs, aipo), a tampa deve ficar aberta.
- ▶ Com a tampa fechada, tenha cuidado para que o sumo não suba demasiado no elemento da peneira. Caso contrário, o sumo pode transbordar.

85.4 Utilização**⚠ WARNUNG****Aviso**

- ▶ Não separe o canal de enchimento do elemento da peneira durante a utilização.
- ▶ Não coloque os dedos ou outros objetos no aparelho ou no canal de enchimento - existe risco de ferimentos e o aparelho pode ser danificado.
- ▶ Não toque no cabo elétrico com as mãos húmidas. Isso pode causar um choque elétrico, curto-circuito ou incêndio!

1. Coloque o interruptor em OFF. Insira a ficha na tomada após a montagem correta do aparelho.
2. Prepare os alimentos.
3. Coloque o interruptor em ON para colocar o aparelho em funcionamento.
4. Introduza os alimentos preparados, um a um, no canal de enchimento.

HINWEIS**Nota**

- ▶ Depois de ter enchido os alimentos pode utilizar o calcador, se for necessário.
- ▶ Não esprema novamente os restos (alimentos espremidos).

Depois de espremer

Deixe o aparelho trabalhar até que todos os alimentos tenham sido mesmo espremidos por completo. Coloque um recipiente vazio por baixo da saída de sumo e deixe o aparelho funcionar com um pouco de água para o enxaguar primeiro.

Coloque o interruptor em OFF e tire a ficha de alimentação.

Esvazie os resíduos de água/sumo e desmonte o aparelho (como descrito em "Limpeza").

Se não for possível soltar o canal de enchimento, use a "função REV".

⚠ WARNUNG**Aviso**

- ▶ Não sobrecarregue o aparelho nem o utilize sem alimentos. Pode ser danificado.
- ▶ Não utilize o aparelho durante mais de 15 minutos.
- ▶ Depois de ter usado o aparelho durante 15 minutos, deixe-o arrefecer durante 30 minutos antes de o voltar a colocar em funcionamento.
- ▶ Não coloque os dedos ou outros objetos no canal de enchimento durante a utilização. Se os alimentos ficarem presos no canal de enchimento, use o calcador ou um pedaço de fruta/legume para os empurrar para baixo. Se outros objetos forem colocados no canal de enchimento quando se espreme, podem ficar presos e danificar os componentes e/ou causar ferimentos.

85.5 Confeção de sorvete

Em vez da peneira de sumo, no elemento da peneira é inserido o acessório de sorvete.

HINWEIS

Nota

- ▶ Use fruta congelada. Deixe-a descongelar um pouco durante 5-20 minutos, conforme a quantidade.
- ▶ O acessório de sorvete só é adequado para fruta congelada/ligeiramente descongelada.
- ▶ Processe lentamente quantidades menores por cada enchimento.
- ▶ Não use cubos de gelo.

85.6 Se o aparelho parar durante o funcionamento

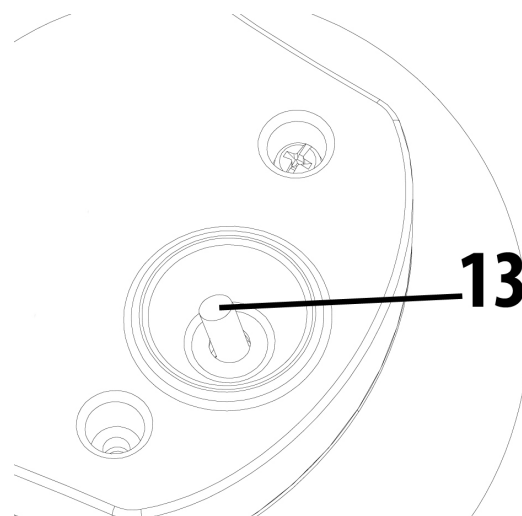
Se o aparelho parar durante o funcionamento, isso significa que o interruptor de segurança para a proteção contra sobreaquecimento foi acionado. Isso acontece, por exemplo, quando pedaços de alimentos ficam presos e o motor bloqueia. Proceda como se segue:

Coloque o interruptor na posição OFF para desligar o aparelho. A seguir, pressione a tecla Reset (13) localizada na parte inferior do aparelho. Utilize a função REV para que os alimentos se possam soltar.

HINWEIS

Nota

- ▶ Se o aparelho ainda não funcionar após estes passos, desmonte-o e limpe os componentes antes de o voltar a colocar em funcionamento.



85.7 Receitas

85.7.1 Receita de shots de gengibre

70 g de gengibre biológico

1 limão

30 g de curcuma biológico

1 colher de sopa de mel

2 laranjas grandes

1. Lave bem o gengibre e o curcuma (não precisam de ser descascados se forem de qualidade biológica). Se preferir, no final também pode ser mexido curcuma em pó no sumo.
2. Descasque o limão e as laranjas. Retire as peles brancas devido às substâncias amargas.
3. Introduza os ingredientes, um a um, no espremedor. Por fim, adicione um pouco de mel a gosto para adoçar o sumo.

85.7.2 Receita de bebida multivitamínica

½ manga	3 cenouras
1 pera	1 laranja
1 maçã	1 colher de sopa de óleo de gérmen de trigo

1. Lave a fruta, corte a manga ao meio e retire a polpa.
2. Descasque a laranja. Retire as peles brancas devido às substâncias amargas.
3. Introduza a fruta no espremedor.
4. Adicione o óleo de gérmen de trigo ao sumo pronto e mexa bem.

85.7.3 Receita de sorvete de morango e framboesa

300 g de framboesas frescas
250 g de morangos maduros
1 colher de sopa de sumo de limão acabado de espremer
1 colher de sopa de açúcar em pó

1. Corte os morangos ao meio e espalhe-os num tabuleiro de ir ao forno juntamente com as framboesas.
2. Revista a fruta com açúcar em pó e sumo de limão e coloque-a no congelador durante 24 horas.
3. Deixe a fruta descongelar um pouco e insira-a no espremedor.
5. Se for necessário, adoce um pouco mais e sirva.

86 Limpeza e manutenção

Este capítulo inclui importantes sobre as dicas limpeza e a conservação do aparelho. Ter em mente as instruções e danos por limpeza inadequada do dispositivo e certifique-se de que o dispositivo funciona sem erros.

86.1 Instruções de segurança

▲VORSICHT Atenção

Por favor, observe as instruções de segurança, antes de limpar o seu dispositivo

- ▶ Desligar o aparelho quando não estiver em uso e antes de qualquer limpeza.
- ▶ Não imerja o bloco do motor, o cabo e a ficha em água e noutros líquidos e não os coloque na máquina de lavar louça.
- ▶ Não usar escova de ferro, abrasivos de cozinha ou ferramentas para a limpeza
- ▶ Não utilize produtos de limpeza agressivos ou abrasivos ou solventes.
- ▶ A peneira de sumo e o acessório de sorvete podem ser afiados, manuseie-os com cuidado ao limpar.

86.2 Limpeza

HINWEIS

- ▶ Para a limpeza pode usar a escova de limpeza incluída.
- ▶ O bloco do motor e o cabo de alimentação não podem entrar em contacto com água. Limpe o bloco do motor com um pano macio e húmido.
- ▶ Limpe o espremedor diretamente após cada utilização. Se os resíduos de alimentos secarem, isso pode dificultar a desmontagem e a limpeza. Os resíduos podem afetar o desempenho futuro.

1. Pode lavar todos os componentes na máquina de lavar louça exceto o bloco do motor (8). **Alternativamente:** enxague bem todos os componentes, exceto o bloco do motor, sob água corrente e lave-os com água e um detergente suave.
2. Utilize a escova de limpeza para limpar muito bem a peneira de sumo e o acessório de sorvete.
3. Enxague a rosca de transporte sob água corrente e limpe bem em particular a parte inferior da rosca de transporte.
4. Em seguida, utilize a escova de limpeza para tirar completamente todos os resíduos na saída de restos, na saída de sumo e na tampa.
5. Após a limpeza, seque bem os componentes com um pano seco. Volte a montar completamente o aparelho e guarde-o num lugar seco e seguro.

87 Resolução de falhas

Este capítulo inclui algumas dicas importantes sobre as falhas do aparelho a solução de problemas de. Siga estas dicas para evitar danos e perigos:

87.1 Instruções de segurança

▲VORSICHT Atenção

- ▶ Reparação de equipamentos eléctricos e electrónicos deve ocorrer somente por pessoal autorizado e treinado pelo fabricante.
- ▶ Reparação inadequada poderia pôr em perigo o usuário e causar danos ao dispositivo.

87.2 Sinais de avaria

Problema	Solução
O aparelho não arranca.	<ul style="list-style-type: none">• Certifique-se de que a ficha está devidamente encaixada na tomada.• Certifique-se de que o aparelho está corretamente montado e a tampa está baixada.
A quantidade de sumo é muito baixa e os restos ainda estão muito húmidos.	<ul style="list-style-type: none">• O aparelho não deve ser utilizado para fruta muito dura ou para vegetais muito duros.• Alimentos diferentes produzem quantidades diferentes de sumo.• Verifique se o aparelho está corretamente montado.

	<ul style="list-style-type: none"> • Se espremer alimentos com sementes pequenas, pode acontecer que a quantidade de sumo diminua após algumas utilizações. Para um resultado ideal, desmonte e limpe as partes superiores (exceto o bloco do motor) entre os processos de espremer.
O aparelho para durante o funcionamento.	<ul style="list-style-type: none"> • Utilize a função REV e siga as instruções em "Se o aparelho parar durante o funcionamento".
Demasiada polpa no sumo.	<ul style="list-style-type: none"> • Utilize um coador e passe o sumo pelo coador para remover a polpa indesejada. • Se forem enchidos demasiados alimentos ao mesmo tempo, isso pode causar a paragem do espremedor. O resultado pode ser sumo com polpa. Encha os alimentos lentamente e um após o outro.
Não é possível fechar corretamente o canal de enchimento.	<ul style="list-style-type: none"> • Certifique-se de que a rosca de transporte está devidamente engatada para que o canal de enchimento possa ser fechado corretamente.
Descoloração das peças de plástico.	<ul style="list-style-type: none"> • Se o espremedor não for limpo logo depois de espremer, os resíduos nas partes superiores podem secar e dificultar a desmontagem e a limpeza. Isso também pode afetar o desempenho e a cor. • Alimentos ricos em corantes, tais como cenoura ou espinafre, podem descolorir as peças de plástico. A descoloração não afeta o aparelho.

HINWEIS

Nota

- ▶ Se as etapas acima mencionadas não resolvem o problema, entre em contato com seu serviço ao cliente.
- ▶ Limpar o dispositivo antes de enviá-la a assistência.

88 Eliminação do aparelho usado

Os produtos eléctricos e electrónicos usados contêm materiais reutilizáveis. No entanto, eles também contêm materiais nocivos necessários para sua operação e segurança.



No lixo doméstico, ou antes a manipulação imprópria, coloca em perigo a saúde humana e o ambiente. Portanto, não coloque seu aparelho usado em qualquer lixo doméstico.

HINWEIS

Nota

- ▶ Use os pontos de recolha de aparelhos eletrônicos e eletrônicos – Eletrão. Contate as autoridades locais afim de saber quando e onde deve entregar o seu aparelho.
- ▶ Armazenamento e eliminação de seu aparelho usado, protegendo contra o acesso de crianças.

89 Garantia

No caso deste produto, concedemos uma garantia de 24 meses a partir da data de venda por defeitos que estejam relacionados com defeitos de produção ou de material. A nossa garantia é válida para a Alemanha, a Áustria e os Países Baixos. Por favor entre em contacto connosco para o caso de todos os outros países. As suas reclamações de garantia legal nos termos do § 437 e seguintes do Código Civil alemão não são afetadas por isso. A reivindicação dos seus direitos legais em matéria de defeitos é gratuita para si. Na garantia não estão englobados danos que tenham sido originados por um manuseio incorreto ou uma utilização incorreta, assim como por defeitos que apenas afetem ligeiramente a função ou o valor do aparelho. Além disso, excluídas da garantia estão peças de desgaste, danos de transporte, desde que não sejamos responsáveis por eles, e danos que tenham sido originados por reparações que não tenham sido realizadas por nós. Este aparelho foi construído para a utilização no âmbito privado (uso doméstico) e corresponde ao desempenho especificado. Uma eventual utilização no uso comercial só é coberta pela garantia se na sua extensão puder ser comparada com o desgaste de uma utilização privada. O aparelho não está determinado para um uso comercial mais extenso. No caso de reclamações justificadas, iremos optar por reparar o aparelho defeituoso ou por substituir o aparelho defeituoso por um aparelho sem defeitos. Defeitos evidentes têm de ser participados dentro de 14 dias após o fornecimento. Outras reivindicações estão excluídas. Para reivindicar um direito de garantia, por favor entre em contacto connosco antes de enviar o aparelho (sempre com prova de compra!). Os nossos dados de contacto (“concessor de garantia”) podem ser consultados no início deste manual de instruções.

90 Dados técnicos

Dispositivo	SJW 300
Artigo no.:	3509
Dados da rede	220 V - 240 V; 50 Hz - 60 Hz
Consumo de energia	300 W
Medições externas (W x H x D)	200 x 440 x 205 mm
Peso	3,4 kg