



Solis of Switzerland Ltd

Solis-House • CH-8152 Glattbrugg-Zurich • Switzerland
www.solis.ch • www.solis.com

Bitte besuchen Sie uns auf
Rendez-nous visite sur
Visitate il nostro sito
Please visit us at
Bezoek ons op
Por favor, visítenos en
Visite-nos em
Besøg os venligst på
Besök oss på
Du kan besøke oss på
Käy sivuillamme osoitteessa
Apmeklējiet mūs šeit
Apsilankykite mūsų svetainėje adresu
Külastage meid aadressil
Odwiedź nas pod adresem
Navštívte nás na adrese
Navštívte nás na
Посетите наш сайт
Lütfen bizi ziyaret edin
تفضّل بزيارتنا على الموقع الإلكتروني

www.solis.com

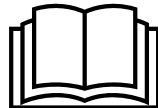
Version 07/2022

GRIND & INFUSE PERFETTA

Type 1019

Quick Start Guide

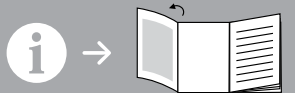
Deutsch
Français
Italiano
English
Nederlands
Español
Portugués
Dansk
Svenska
Norsk
Suomi
Lietuvių
Latviešu
Eesti
Polski
Čeština
Slovenčina
Русский
Türkçe
اللغة العربية

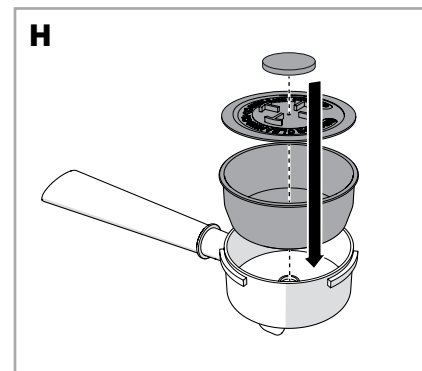
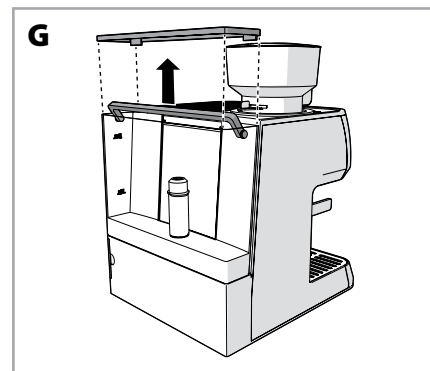
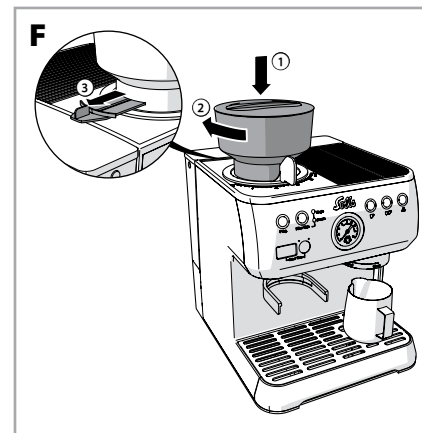
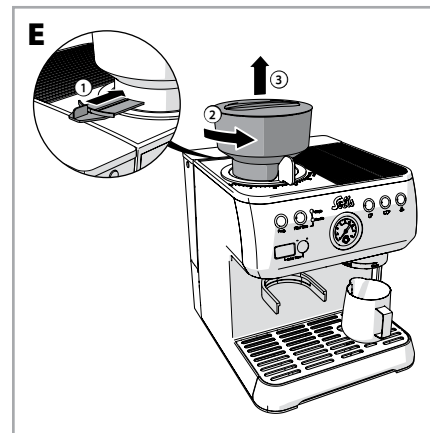
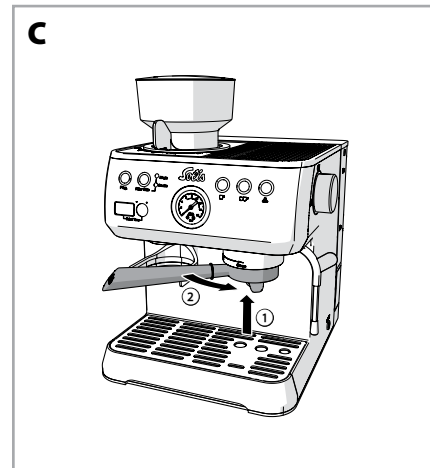
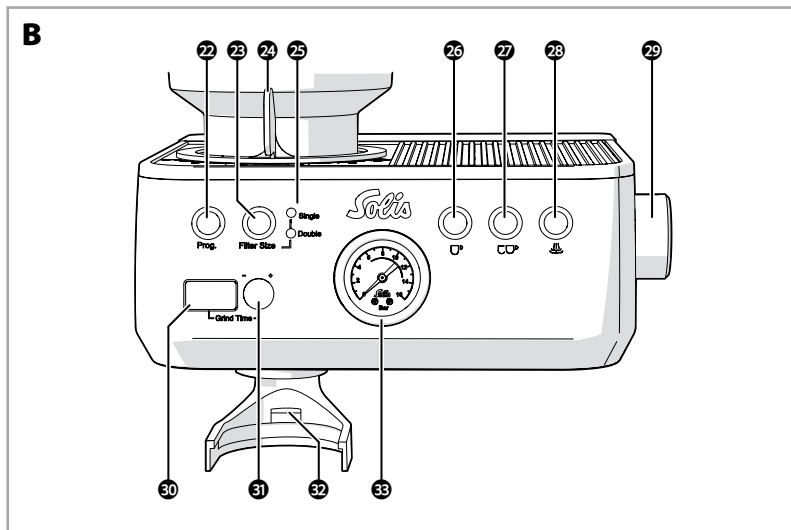
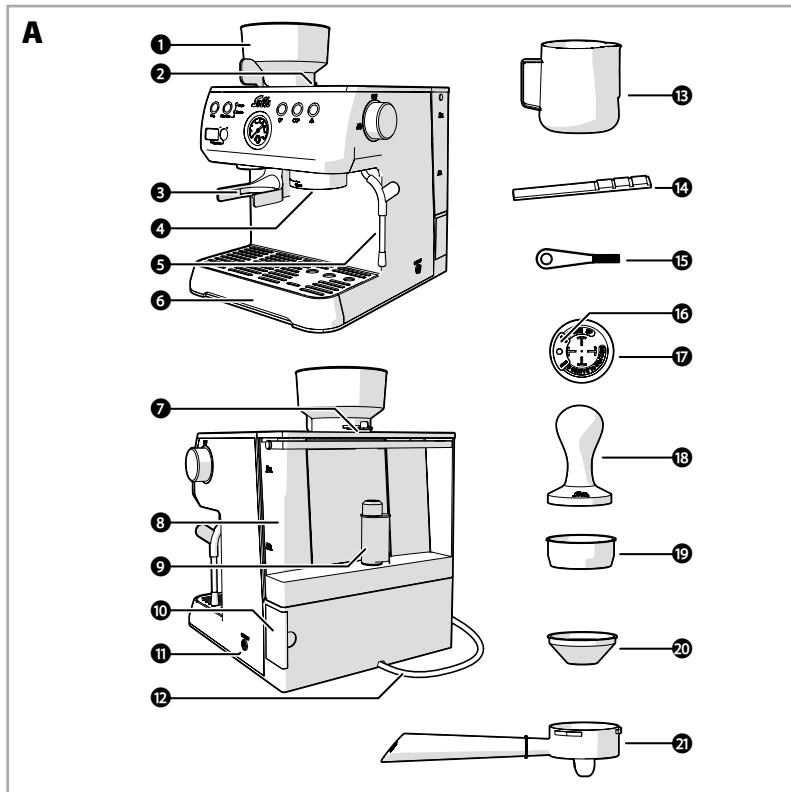


DE	Kurzanleitung	1
FR	Guide de démarrage rapide	13
IT	Guida rapida	25
EN	Quick start guide	38
NL	Snelstartgids	49
ES	Guía de inicio rápido	61
PT	Guia de iniciação rápida	73
DA	Vejledning til hurtig start	85
SV	Snabbstartsguide	96
NO	Hurtigveiledning	108
FI	Pika-aloitusopas	119
LT	Trumpasis vadovas	130
LV	isā pamācība	141
ET	Lühike juhend	153
PL	Skrócona instrukcja obsługi	164
CS	Rychlý návod	176
SK	Návod na rýchle spustenie	188
RU	Краткое руководство	200
TR	Hızlı başlangıç kılavuzu	213

236

دليل البدء السريع AR





CH

Schweiz / Suisse / Svizzera

✉ Solis Produzione SA
Centro Solis
Via Penate 4
CH – 6850 Mendrisio

Adresse für Warenretouren abweichend – siehe:

Adresse différente pour les retours de produit – voir:

Indirizzo differente per resi di merce - vedi:

www.solis.com

☎ 091 – 802 90 10

@ support.ch@solis.com

🌐 www.solis.ch

NL

Nederland

✉ Solis Benelux BV
Stadskade 318
NL – 7311 XX Apeldoorn

Afwijkend adres voor productretouren – zie:

www.solis.com

☎ 085 – 4010 722

@ info.nl@solis.com

🌐 www.solisonline.nl

B LU

**België / Belgique
Belgien / Luxembourg**

✉ Solis Benelux BV
Stadskade 318
NL – 7311 XX Apeldoorn

Address for return shipment of goods differs – please refer to:

Afwijkend adres voor productretouren – zie:

Adresse différente pour les retours de produit – voir:

www.solis.com

☎ +32 – (0)2 – 808 35 82

@ info.be@solis.com

🌐 www.solis.be

D

Deutschland

✉ Solis Deutschland GmbH
Marienstrasse 10
D – 78054 Villingen-
Schwenningen

Adresse für Warenretouren abweichend – siehe:

www.solis.com

☎ 0800 – 724 07 02

@ info.de@solis.com

🌐 www.solis.de

AT

Österreich

✉ Solis Austria
Bruderhofstrasse 10
A – 6800 Feldkirch

Adresse für Warenretouren abweichend – siehe:

www.solis.com

☎ 0800 – 22 03 92

@ info.at@solis.com

🌐 www.solis.at

INT

International

✉ Solis Produzione SA
Centro Solis
Via Penate 4
CH – 6850 Mendrisio
Switzerland

Address for return shipment of goods differs – please refer to www.solis.com

☎ +41 – 91 – 802 90 10

@ support.ch@solis.com

🌐 www.solis.com

Eine detaillierte Anleitung, Antworten auf häufig gestellte Fragen und Rezepte finden Sie auf www.solis.com/manuals

▲ **BESTIMMUNGSGEMÄSSE VERWENDUNG**

- Dieses Gerät ist für die Zubereitung verschiedener Kaffeesorten mit frisch gemahlene Bohnen bestimmt.
- Verwenden Sie das Gerät nur wie in dieser Anleitung beschrieben.
- Dieses Gerät ist für den Einsatz im Haushalt sowie für einen ähnlichen Gebrauch vorgesehen, wie z.B.:
 - Mitarbeiter-Küchen in Geschäften, Büros oder anderen Arbeitsumgebungen;
 - Bauernhäusern;
 - von Kunden in Hotels, Motels und anderen Unterkünften;
 - Für Pensionen und Hostels und nicht für kommerzielle Zwecke.
- Dieses Gerät ist nur zur Verwendung innerhalb von Gebäuden gedacht.
- Dieses Gerät ist nicht zur Verwendung durch Personen (einschließlich Kinder) mit eingeschränkten körperlichen, geistigen oder sensorischen Fähigkeiten oder ohne ausreichende Erfahrung und Kenntnis geeignet, es sei denn, sie werden durch eine für ihre Sicherheit verantwortliche Person beaufsichtigt und angewiesen.
- Jede andere Verwendung des Geräts als in dieser Anleitung beschrieben gilt als Missbrauch und kann zu Verletzungen, Schäden am Gerät und zum Erlöschen der Garantie führen.

▲ **WICHTIGE SICHERHEITSHINWEISE**

Allgemeine Sicherheitshinweise

▲ **WARNUNG**

- Vergewissern Sie sich, dass Sie die Anweisungen in dieser Bedienungsanleitung vollständig gelesen und verstanden haben, bevor Sie das Gerät installieren oder verwenden. Bewahren Sie diese Bedienungsanleitung zum späteren Nachschlagen auf.
- Verwenden Sie das Gerät nicht, wenn ein Teil beschädigt ist oder es einen Mangel aufweist. Ersetzen Sie ein beschädigtes oder defektes Gerät unverzüglich.
- Wenn das Netzkabel beschädigt ist, muss es vom Hersteller, seinem Kundendienst oder vergleichbaren, qualifizierten Personen ersetzt werden, um eine Gefährdung zu vermeiden.
- Heben Sie das Gerät nur an der Basis an.

Sicherheitshinweise zur Installation

⚠️ WARNUNG

- Lassen Sie das Gerät nicht herunterfallen und vermeiden Sie Stöße.
- Stellen Sie das Gerät auf eine stabile, ebene sowie hitze- und feuchtigkeitsunempfindliche Oberfläche.
- Halten Sie einen Mindestabstand von 20 cm zwischen dem Gerät und Wänden, Vorhängen oder anderen Materialien und Gegenständen ein, damit die Luft um das Gerät herum frei zirkulieren kann.
- Stellen Sie das Gerät nicht in einen Schrank, wenn Sie es benutzen.
- Setzen Sie das Gerät nicht direkter Sonneneinstrahlung aus.
- Verwenden Sie keine Zeitschaltuhr oder ein separates Fernbedienungssystem, das das Produkt automatisch einschaltet.
- Lassen Sie das Netzkabel nicht über Tischkanten hängen, damit das Gerät nicht heruntergezogen werden kann. Achten Sie darauf, dass weder das Kabel noch der Stecker mit heißen Oberflächen wie z.B. einer Herdplatte oder einem Heizkörper bzw. mit dem Gerät selbst in Kontakt kommen.
- Gerät niemals so platzieren, dass es ins Wasser fallen oder mit Wasser resp. anderen Flüssigkeiten in Berührung kommen könnte (z. B. in oder neben einem Spülbecken).
- Greifen Sie niemals nach einem Gerät, das in Wasser oder andere Flüssigkeiten gefallen ist:
 - Tragen Sie immer trockene Gummihandschuhe, um das Gerät vom Stromnetz zu trennen, bevor Sie es aus dem Wasser nehmen.
 - Verwenden Sie das Gerät nicht wieder, bevor Sie es von Solis oder einem von Solis autorisierten Servicecenter auf Funktion und Sicherheit haben überprüfen lassen.
- Kontrollieren Sie vor der Verwendung des Geräts, dass die auf dem Typenschild Ihres Geräts angegebene Spannung mit Ihrer Netzspannung übereinstimmt. Betreiben Sie das Gerät nicht mit einer Steckdosenleiste.
- Platzieren Sie das Gerät nicht direkt unter einer Steckdose.
- Schalten Sie das Gerät aus und trennen Sie es vom Netz, bevor Sie es bewegen.
- Wickeln Sie das Stromkabel vor der Verwendung vollständig ab.

Sicherheitshinweise zur Verwendung

⚠️ WARNUNG

- Kinder müssen beaufsichtigt werden, um sicherstellen zu können, dass sie nicht mit dem Gerät spielen.
- Hantieren Sie mit dem Gerät nicht mit nassen Händen.
- Verwenden Sie das Gerät mit dem mitgelieferten Zubehör oder mit von Solis empfohlenem Zubehör. Falsches Zubehör oder falsche Verwendung können zu Beschädigungen am Gerät führen.
- Bewegen Sie das Gerät nicht, während es in Betrieb ist.
- Decken Sie die Lüftungsschlitze nicht ab, wenn das Gerät in Betrieb ist.
- Stellen Sie keine Gegenstände auf das Gerät, während es in Betrieb ist, ausser Tassen zum Vorheizen.
- Lassen Sie das Gerät nicht unbeaufsichtigt, wenn es in Gebrauch ist.
- Schalten Sie das Gerät immer aus, bevor Sie den Stecker ziehen.
- Bei Nichtgebrauch muss das Gerät immer abgeschaltet und der Netzstecker gezogen werden.
- Befüllen Sie den Wassertank nur mit kaltem Leitungswasser.
- Füllen Sie den Wassertank nicht über die Markierung *MAX* hinaus.
- Nehmen Sie das Gerät nicht in Betrieb, wenn der Wassertank leer ist.
- Berühren Sie während des Betriebs nur die Tasten, Wahlschalter oder wärmeisolierten Griffe. Alle anderen Teile können heiss werden.
- Seien Sie vorsichtig, wenn Sie den Filter direkt nach dem Gebrauch entleeren. Das Gerät und die Kaffeereste sind noch sehr heiss.
- Nehmen Sie den Siebträger niemals während des Brühvorgangs heraus.
- Berühren Sie die Dampf- und Heisswasserdüse während oder direkt nach dem Dampfvorgang nur an der thermoisolierten Schlaufe. Die Dampfduse wird heiss.
- Richten Sie das Dampf- und Heisswasserrohr niemals auf Menschen, Tiere oder feuchtigkeitsempfindliche Gegenstände. Der Dampf ist sehr heiss!
- Verwenden Sie das Gerät nicht, wenn der Bohnenbehälter leer ist.

- Füllen Sie den Bohnenbehälter nur mit ganzen Kaffeebohnen. Verwenden Sie niemals gemahlene Kaffeebohnen.
- Stellen Sie den Mahlgrad nur bei laufendem Mahlwerk ein, um eine Beschädigung des Mahlwerks zu vermeiden.
- Schalten Sie das Mahlwerk nicht ein, wenn der Deckel des Bohnenbehälters entfernt ist.

Sicherheitshinweise zur Wartung

⚠️ WARNUNG

- Halten Sie das Reinigungswerkzeug von Kindern fern. Verschluckungsgefahr!
- Trennen Sie die Verbindungen des Gerät niemals, indem Sie am Kabel ziehen. Halten Sie immer den Verbindungsstecker fest und ziehen Sie daran.
- Trennen Sie das Gerät vor Reinigungsarbeiten und beim Austausch von Teilen von der Stromversorgung.
- Lassen Sie das Gerät abkühlen, bevor Sie es reinigen.
- Tauchen Sie das Gerät nicht in Wasser und geben Sie es keinesfalls in eine Geschirrspülmaschine.
- Verwenden Sie keine aggressiven chemischen Reinigungsmittel wie Ammoniak, Säuren oder Aceton zur Reinigung des Geräts. Dies könnte das Gerät beschädigen.
- Verwenden Sie keine Öle oder Schmiermittel für dieses Gerät.
- Lagern Sie das Gerät nicht bei Temperaturen unter 0 °C oder über 55 °C.

▲ INHALT

Bitte überprüfen Sie den Inhalt der Verpackung:

1x GRIND & INFUSE PERFETTA

1x Siebträger

1x Stampfer

1x Milchkännchen

1x Reinigungsbürste

1x Gummieinsatz für die Reinigung

2x Filter

1x Wasserfilter

1x Teststreifen

▲ GERÄTEBESCHREIBUNG (SIEHE ABBILDUNG A)

- | | |
|---------------------------------------|-----------------------------------|
| 1 Bohnenbehälter | 12 Stromkabel |
| 2 Becherschale | 13 Milchkännchen |
| 3 Halter für den Siebträger | 14 Teststreifen |
| 4 Brühkopf | 15 Reinigungsbürste |
| 5 Dampfdüse | 16 Reinigungswerkzeug |
| 6 Tropfschale | 17 Gummieinsatz für die Reinigung |
| 7 Entriegelungstaste für das Mahlwerk | 18 Stampfer |
| 8 Wassertank | 19 Doppelter Becherfilter |
| 9 Wasserfilterkartusche | 20 Ein-Tassen-Filter |
| 10 Aufbewahrung von Zubehör | 21 Siebträger |
| 11 Ein/Aus-Taste | |

▲ BEDIENELEMENTE (SIEHE ABBILDUNG B)

- | | |
|---|--------------------------------|
| 22 Programmierstaste | 28 Taste für die Dampffunktion |
| 23 Schaltfläche zur Auswahl der Filtergröße | 29 Dämpfungsknopf |
| 24 Mahlgradwähler | 30 Anzeige |
| 25 Filtergröße-Anzeige | 31 Knopf für die Mahldauer |
| 26 Entnahmetaste für eine Tasse | 32 Taste für den Siebträger |
| 27 Taste für doppelte Tassenentnahme | 33 Manometer |

▲ INSTALLATION

1. Stellen Sie das Gerät auf eine stabile, ebene und hitze- und feuchtigkeitsbeständige Oberfläche.
2. Stellen Sie den **Bohnenbehälter 1** auf das Gerät. Drehen, bis der Bohnenbehälter einrastet.
3. Stecken Sie das **Stromkabel 12** in eine Steckdose.
4. Drücken Sie die **Ein/Aus-Taste 11**, um das Gerät einzuschalten.

Das Gerät ist einsatzbereit, wenn die **Tassenentnahme-Tasten 26 27** konstant weiss leuchten.

▲ VOR DEM ERSTEN GEBRAUCH (WASSERFILTERKARTUSCHE)

Reinigen Sie das Gerät vor der ersten Inbetriebnahme wie im Kapitel *Tägliche Wartung* beschrieben.

1. Wenn Sie keinen Wasserfilter verwenden möchten, können Sie die Standardeinstellungen des Geräts beibehalten. Sie können die folgenden Schritte in diesem Kapitel überspringen.

So platzieren und konfigurieren Sie den Wasserfilter:

1. Halten Sie den **Teststreifen 14** kurz in ein Glas mit Leitungswasser.
2. Lesen Sie die gemessene Wasserqualität auf dem **Teststreifen 14** ab.
3. Drehen Sie den Wählschalter an der Unterseite der **Wasserfilterkartusche 9** in die optimale Position.

Position A Zur Verwendung mit weichem Wasser.

Position B Zur Verwendung bei mittelharterem Wasser.

Position C Zur Verwendung mit hartem Wasser.

4. Halten Sie die **Wasserfilterkartusche 9** in einen Behälter mit Wasser.
5. Drücken Sie die **Wasserfilterkartusche 9** vorsichtig zusammen, um Luftblasen aus dem Filter zu entfernen.
6. Setzen Sie die **Wasserfilterkartusche 9** in die Halterung im **Wassertank 8** ein, wobei der Selektor nach unten zeigt.

7. Füllen Sie den **Wassertank** 8 bis zur Markierung *MAX* mit Wasser.
8. Drücken Sie die **Programmiertaste** 22, um ins Einstellungs­menü zu gelangen.
9. Drücken Sie die **Dampffunktionstaste** 28, um die Filtereinstellungen aufzurufen.
10. Drücken Sie die **Einzelassen-Extraktionstaste** 26, um die Filtereinstellung auf *YES* zu setzen.
11. Stellen Sie ein Gefäss (mind. 500 ml) unter den **Brühkopf** 4.
12. Drücken Sie die **Programmiertaste** 22, um das Einstellungs­menü zu verlassen. Der Prozess beginnt automatisch.

▲ ZUBEREITUNG EINES ESPRESSOS

Um einen Espresso mit frisch gemahlenem Kaffee zuzubereiten:

1. Wählen Sie, ob Sie einen oder zwei Espressi zubereiten möchten.
2. Stellen Sie leere Tassen auf die **Tassenablage** 2, um die Tassen vorzuwärmen.
3. Prüfen Sie, ob der Wasserstand im Wassertank zwischen der *MIN*- und der *MAX*-Markierung liegt.
4. Wenn nicht, füllen Sie den Wassertank über die Markierung *MAX* hinaus.
- ⓘ Wechseln Sie das Wasser mindestens einmal am Tag aus.
5. Füllen Sie den **Bohnenbehälter** 1 mit ganzen Kaffeebohnen (max. 250 g).
6. Schliessen Sie den **Bohnenbehälter** 1 mit dem Deckel.
7. Vergewissern Sie sich, dass die Trichterklappe an der Rückseite des **Bohnenbehälters** 1 geöffnet ist.
8. Setzen Sie den entsprechenden **Tassenfilter** 19 20 in den **Siebträger** 21.
- ⓘ Wenn das Gerät in letzter Zeit nicht benutzt wurde, empfehlen wir, das Gerät und den Siebträger zu spülen (Kapitel *Tägliche Wartung*).
9. Drücken Sie die **Taste zur Auswahl der Filtergrösse** 23, um zur entsprechenden Filtergrösse zu wechseln.
10. Passen Sie den Mahlgrad bei Bedarf mit dem **Mahlgradregler** 24 an. Beginnen Sie mit einem Mahlgrad von 12 und testen Sie die verschiedenen Stufen, um Ihren persönlichen Favoriten zu finden.
11. Stellen Sie den **Siebträger** 21 in den **Siebträger-Halter** 3.
12. Drehen Sie den **Mahldauerknopf** 31, um die Mahldauer einzustellen. Die Mahldauer wird auf dem **Display** 30 angezeigt.
- ⓘ Die maximale Mahldauer beträgt 30 Sekunden. Um die Mahldauer für die ausgewählte Filtergrösse zu speichern, halten Sie die Taste für die Filtergrösse gedrückt. Die Taste für die Filtergrösse blinkt und das Gerät piept zweimal, wenn die Einstellung gespeichert ist.
13. Drücken Sie den **Mahldauerknopf** 31 oder die **Siebträgereinstellungstaste** 32, um den Mahlvorgang zu starten. Das Display zeigt die verbleibende Mahldauer an.
- ⓘ Wenn Sie den Vorgang vorzeitig abbrechen möchten, drücken Sie erneut auf den Mahldauerknopf oder die Filtertaste.
- ⓘ Wenn Sie den Mahlvorgang fortsetzen möchten, drücken Sie innerhalb von 20 Sekunden erneut auf den Mahldauerknopf oder die Siebträgereinstellungstaste.
- ⓘ Um ohne die Mahldauervorwahlen zu mahlen, können Sie auch den Mahldauerknopf oder die Siebträgereinstellungstaste drücken und gedrückt halten. Das Mahlwerk beginnt zu mahlen und stoppt, wenn der Drehknopf für die Mahldauer losgelassen wird.
14. Schütteln Sie den **Siebträger** 21 und ziehen Sie ihn aus dem **Siebträgerhalter** 3.
15. Klopfen Sie den **Siebträger** 21 sanft gegen die Arbeitsfläche, um das Kaffeemehl zu verteilen.
16. Stampfen Sie das Kaffeemehl mit dem **Stampfer** 18.

▲ Befüllen Sie den Siebträger nicht übermässig. Das Kaffeemehl sollte beim Einsetzen nicht mit dem Brühkopf in Berührung kommen, um eine gute Abdichtung zu gewährleisten.

17. Entfernen Sie den Kaffeesatz vom Rand des **Siebträgers** 21.
18. Ziehen Sie die **Dampfdüse** 5 zur Seite.
19. Setzen Sie den **Siebträger** 21 in den **Brühkopf** 4 ein und drehen Sie ihn (siehe Abbildung C). Achten Sie darauf, dass der Griff auf die *CLOSE*-Markierung ausgerichtet ist.

▲ Vergewissern Sie sich, dass der Filter fest installiert ist. Wenn sich der Siebträger nicht leicht drehen lässt, nehmen Sie ihn heraus und reduzieren Sie die Menge des gemahlene Kaffees.

20. Stellen Sie eine oder zwei Tassen aus der **Tassenablage** 2 unter die Ausläufe des Siebträgers. Wenn die **Tassenentnahme-Tasten** 26 27 aufleuchten, können Sie den Brühvorgang starten.

▲ Lassen Sie das Gerät nicht unbeaufsichtigt, wenn es in Gebrauch ist.

21. Drücken Sie die entsprechende **Tassenentnahme-Taste** 26 27, um den Vorgang zu starten.
- ⓘ Während der Kaffeeausgabe zeigt das Display die Brühzeit an.
22. Prüfen Sie während des Prozesses, ob das **Manometer** 33 von 0 auf den optimalen Bereich (8 - 12 bar) ansteigt.
- ⓘ Drücken Sie die Taste für die Tassenextraktion doppelt, um die Vorbrüfung zu überspringen und sofort mit der Kaffeeextraktion zu beginnen.
- ⓘ Wenn Sie den Vorgang vorzeitig abbrechen möchten, drücken Sie erneut die entsprechende Tassenentnahme-Taste. Die maximale Brühzeit beträgt 60 Sekunden.

▲ Seien Sie vorsichtig, wenn Sie den Filter direkt nach dem Gebrauch entleeren. Das Gerät und die Kaffeetabs sind noch sehr heiss.

23. Nehmen Sie den **Siebträger** 21 vom **Brühkopf** 4 ab.
 24. Entleeren Sie den **Becherfilter** 19 20 in einem Mülleimer.
- Wenn Sie einen weiteren Espresso zubereiten möchten, wiederholen Sie die Schritte in diesem Kapitel. Anschliessend empfehlen wir, das Gerät zu reinigen (Kapitel *Tägliche Wartung*).

▲ MILCH AUFSCHÄUMEN

▲ Berühren Sie während oder direkt nach dem Gebrauch nur den Gummigriff der Dampf- und Heisswasserdüse. Die Dampfdüse wird heiss.

- ⓘ Aufgeschäumte Milch können Sie zum Beispiel für einen Cappuccino oder einen Caffè Latte verwenden.
 - ⓘ Sie können die Dampffunktion auch zum Erhitzen von Schokoladenmilch oder anderen Getränken verwenden.
 1. Drücken Sie die **Dampffunktionstaste** 28, um die Dampffunktion zu aktivieren.
- Das Gerät heizt die Dampffunktion auf. Die **Dampffunktionstaste** 28 blinkt. Wenn die Dampffunktion bereit ist, leuchtet die **Dampffunktionstaste** 28 konstant weiss.

2. Füllen Sie das **Milchkännchen** 13 mit Milch (max. eine halbe Kanne).
- ❗ Wird die Dampfdüse zur Ausgabe von heissem Wasser verwendet, gibt die Dampfdüse Wasserreste aus, bevor die Dampffunktion aktiviert wird. Für gut gedämpfte Milch geben Sie zuerst den Rest ab, bevor Sie den Dampferzeuger in die Milch stecken.
3. Prüfen Sie, ob die **Dampffunktionstaste** 28 konstant weiss leuchtet.
4. Senken Sie die Düse des **Dämpfungsstabes** 5 einige Millimeter in die Milch.
5. Drehen Sie den **Dämpfkopf** 29 gegen den Uhrzeigersinn, um das **Dämpfrohr** 5 einzuschalten.
6. Warten Sie, bis die Milch wie gewünscht gedämpft ist.
- ❗ Wenn Sie den Rand des Milchkännchens nicht länger als 3 Sekunden berühren können, ist die Temperatur optimal (ca. 65 °C).
7. Drehen Sie den **Dämpfkopf** 29 im Uhrzeigersinn, um das **Dämpfrohr** 5 auszuschalten.
- ❗ Wenn sie nicht ausgeschaltet ist, schaltet sich die Dampffunktion nach 2 Minuten automatisch ab.
8. Reinigen Sie die Düse des **Dämpfrohrs** 5 mit einem feuchten Tuch.
9. Drehen Sie den **Dämpfkopf** 29, um die gesamte Milch aus dem **Dämpfrohr** 5 zu entfernen.
10. Drücken Sie eine der **Tassenentnahme-Tasten** 26 27, um die Dampffunktion abzukühlen. Die **Tasten für die Becherentnahme** 26 27 beginnen zu blinken. Wenn die **Tassenentnahme-Tasten** 26 27 konstant weiss leuchten, ist das System bereit für die Kaffeezubereitung.
11. Giessen Sie die aufgeschäumte Milch direkt in einen Espresso.

⚠ Der Dämpfungsstab ist nach der Benutzung heiss!

12. Reinigen Sie das **Milchkännchen** 13 nach dem Gebrauch mit Wasser oder in der Spülmaschine.

▲ VERWENDUNG DER HEISSWASSERFUNKTION

⚠ Berühren Sie während oder direkt nach dem Gebrauch nur den Gummigriff der Dampf- und Heisswasserdüse. Die Dampfdüse wird heiss.

1. Senken Sie den **Dämpfungsstab** 5 in eine Tasse.

⚠ Richten Sie die Spitze des Dämpfungsstabes nicht direkt auf den Tassenboden.

2. Drehen Sie den **Dämpfkopf** 29 gegen den Uhrzeigersinn, um heisses Wasser aus dem **Dämpfrohr** 5 dazu zu geben.
3. Drücken Sie die **Dampffunktionstaste** 28, um die Heisswasserfunktion zu boosten.
4. Drehen Sie den **Dämpfkopf** 28 im Uhrzeigersinn, um die Heisswasserfunktion zu beenden.
- ❗ Wenn sie nicht ausgeschaltet ist, schaltet sich die Heisswasserfunktion nach 2 Minuten automatisch ab.
- ❗ Sie können auch die Heisswasserfunktion verwenden, um die Tassen vorzuwärmen.

▲ TÄGLICHE WARTUNG

Wir empfehlen, die folgenden Wartungsarbeiten täglich (vor dem ersten Kaffee) durchzuführen:

1. Stellen Sie ein Gefäss unter den **Brühkopf** 4.
2. Drücken Sie eine der **Tassenentnahme-Tasten** 26 27, um den **Brühkopf** 4 zu spülen.
3. Trocknen Sie den **Brühkopf** 4 mit einem Tuch ab.
4. Spülen Sie den **Siebträger** 21 und die verwendeten **Filter** 19 20 mit Leitungswasser aus.

5. Trocknen Sie den **Siebträger** 21 und die verwendeten **Filter** 19 20 mit einem Tuch ab.
6. Prüfen Sie, ob der rote Schwimmer der **Tropfschale** 6 durch das Gitter sichtbar ist.
7. Wenn ja, reinigen Sie die **Tropfschale** 6 (Kapitel *Wöchentliche Wartung*).
- ❗ Wiederholen Sie diesen Vorgang jedes Mal, wenn Sie einen Kaffee aufbrühen, um die Qualität Ihres Kaffees zu verbessern.

▲ WÖCHENTLICHE WARTUNG

Wir empfehlen, die folgenden Wartungsarbeiten wöchentlich durchzuführen:

1. Leeren Sie die **Tropfschale** 6.
2. Reinigen Sie die **Tropfschale** 6 mit Wasser und einem milden Reinigungsmittel.
3. Stellen Sie den **Mahlgradwahlschalter** 24 auf **COARSE**.
4. Vergewissern Sie sich, dass die Trichterklappe an der Rückseite des **Bohnenbehälters** 1 geöffnet ist.
5. Stellen Sie einen Behälter unter den **Siebträger** 3.
6. Drücken Sie den **Mahldauerregler** 31, um das Mahlwerk einzuschalten und überschüssigen Kaffee zu entfernen.
7. Drücken Sie nach ein paar Sekunden erneut auf den **Mahldauerregler** 31, um das Mahlwerk auszuschalten.
8. Stellen Sie den **Mahlgradwahlschalter** 24 wieder auf die gewünschte Position.

▲ MONATLICHE WARTUNG

Wir empfehlen eine monatliche Reinigung des Geräts. Um das Gerät zu reinigen:

1. Schliessen Sie das Gerät an und schalten Sie es ein.
2. Stellen Sie den **Mahlgradwahlschalter** 24 auf **COARSE**.
3. Schliessen Sie die Trichterklappe an der Rückseite des **Bohnenbehälters** 1.
4. Stellen Sie ein Gefäss unter den **Siebträgerhalter** 3.
5. Drücken Sie den **Mahldauerregler** 31, um das Mahlwerk einzuschalten und überschüssigen Kaffee zu entfernen.
6. Drücken Sie nach ein paar Sekunden erneut auf den **Mahldauerregler** 31, um das Mahlwerk auszuschalten.
7. Schalten Sie das Gerät aus und entfernen Sie den **Bohnenbehälter** 1 (siehe Abbildung E).
8. Leeren Sie den **Bohnenbehälter** 1.

⚠ Entfernen Sie immer zuerst den Bohnenbehälter (siehe Abbildung E) und erst danach das Mahlwerk. Nehmen Sie niemals beide Teile gleichzeitig heraus und wenden Sie niemals Gewalt an, um die Teile zu entfernen.

9. Bauen Sie den **Bohnenbehälter** 1 wieder zusammen (siehe Abbildung F).
10. Füllen Sie den **Bohnenbehälter** 1 mit GRINDZ™, das in ausgewählten Ländern erhältlich ist.
- ❗ Sie können GRINDZ™ bei Ihrem Lieferanten oder bei Solis erwerben (Art. No. 993.08).
11. Öffnen Sie die Trichterklappe an der Rückseite des **Bohnenbehälters** 1.
12. Stellen Sie ein Gefäss unter den **Siebträgerhalter** 3.
13. Schalten Sie das Gerät ein.
14. Drücken und halten Sie den **Mahldauerknopf** 31, um zum Mahlwerk zu wechseln.
15. Wenn das gesamte GRINDZ™ durch das Gerät gelaufen ist, lassen Sie den **Mahldauerknopf** 31 los, um das Mahlwerk auszuschalten.

16. Schliessen Sie die Klappe des Trichters.
17. Schalten Sie das Gerät aus und entfernen Sie den **Bohnenbehälter 1** (siehe Abbildung E).
18. Leeren Sie den **Bohnenbehälter 1**.
19. Spülen Sie den **Bohnenbehälter 1** mit warmem Wasser und einem milden Reinigungsmittel aus.
20. Spülen Sie den **Bohnenbehälter 1** mit sauberem Wasser ab.
21. Trocknen Sie den **Bohnenbehälter 1** vollständig.
22. Bauen Sie das Mahlwerk und den **Bohnenbehälter 1** wieder zusammen. Stellen Sie sicher, dass alle Teile einrasten.
23. Füllen Sie den **Bohnenbehälter 1** mit Kaffeebohnen.
24. Öffnen Sie die Trichterklappe an der Rückseite des **Bohnenbehälters 1**.
25. Schalten Sie das Gerät ein.
26. Drücken und halten Sie den **Mahldauerknopf 31**, um zum Mahlwerk zu wechseln.
27. Lassen Sie nach 20 Sekunden den **Mahldauerregler 31** los, um das Mahlwerk auszuschalten.
28. Stellen Sie den **Mahlgradwahlschalter 24** wieder auf die gewünschte Position.
29. Schalten Sie das Gerät aus und ziehen Sie den Netzstecker.
- 1 Achten Sie darauf, dass der Siebträger nicht heiss ist, wenn Sie den Auslauf abnehmen.
30. Schrauben Sie den Auslauf des **Siebträgers ab 21**.
31. Weichen Sie die folgenden Teile in warmem Wasser und einem milden Reinigungsmittel ein:
 - Siebträger **21** (nur die Metallteile).
 - Becherfilter **19 20**
 - Ausguss
32. Schrauben Sie die Dampfdüse von der **Dampfdüse 5** ab.
 - 1 Wenn die Düsenöffnung verstopft ist, können Sie den Stift am Reinigungstablettenhalter verwenden, um die Verstopfung zu entfernen. Wenn Sie die Düse mit dem Stift nicht freimachen können, spülen Sie sie mit warmem Wasser aus und versuchen Sie es erneut.
33. Spülen Sie die Düse in warmem Wasser aus.
34. Schrauben Sie die Düse vorsichtig wieder auf das **Dampfrohr 5**.
35. Reinigen Sie das Gerät und den **Wassertank 8** mit einem weichen, feuchten Tuch.
36. Trocknen Sie das Gerät und den **Wassertank 8**.
37. Schliessen Sie das Gerät an und schalten Sie es ein.

▲ ERSETZEN DER WASSERFILTERKARTUSCHE

Tauschen Sie die Wasserfilterkartusche aus, wenn der entsprechende Alarm sichtbar ist.

1. Schalten Sie das Gerät aus und ziehen Sie den Netzstecker.
2. Nehmen Sie den **Wassertank 8** aus dem Gerät (siehe Abbildung G).
3. Entleeren Sie den **Wassertank 8** über einem Waschbecken.
4. Nehmen Sie die **Wasserfilterkartusche 9** aus dem **Wassertank 8**.
5. Halten Sie die **Wasserfilterkartusche 9** in einen Behälter mit Wasser.
- 1 Verwenden Sie die INTENZA Wasserfilterkartusche (Art.-Nr. 700.78), die in ausgewählten Ländern erhältlich ist.
6. Drücken Sie die **Wasserfilterkartusche 9** vorsichtig zusammen, um Luftblasen aus dem Filter zu entfernen.
7. Spülen Sie den **Wassertank 8** mit Wasser aus.
8. Setzen Sie die **Wasserfilterkartusche 9** in die Halterung im **Wassertank 8** ein, wobei der Selektor nach unten zeigt.
9. Füllen Sie den **Wassertank 8** bis zur Markierung **MAX** mit Wasser.

10. Setzen Sie den **Wassertank 8** in das Gerät ein.
11. Stellen Sie ein Gefäss (mind. 500 ml) unter den **Brühkopf 4**.
12. Schliessen Sie das Gerät an und schalten Sie es ein.
13. Drücken Sie die **Programmiertaste 22**.
14. Drücken Sie die **Einzelassen-Entnahmetaste 26**, um den automatischen Spülzyklus zu aktivieren. Wenn das Gerät zweimal piept und die Tasten für die Tassenentnahme weiss aufleuchten, ist das Gerät betriebsbereit.

▲ VERWENDUNG DES REINIGUNGSZYKLUS FÜR DEN BRÜHKOPF

Reinigen Sie das Gerät mit einer Reinigungstablette, wenn der entsprechende Alarm sichtbar ist. Für die Reinigung des Brühkopfes verwenden Sie bitte Reinigungstabletten, die für Espressomaschinen geeignet sind.

- 1 Für beste Ergebnisse empfehlen wir SOLITABS (Art.-Nr. 993.02), das in ausgewählten Ländern erhältlich ist.

Zum Reinigen des Geräts mit einer Reinigungstablette:

1. Schliessen Sie das Gerät an und schalten Sie es ein.
2. Setzen Sie den **Doppeltassenfilter 19** in den **Siebträger 21**.
3. Legen Sie den **Gummieminsatz für die Reinigung 17** in den **Doppeltassenfilter 19** (siehe Abbildung H) und legen Sie eine SOLITABS Reinigungstablette darauf.
4. Setzen Sie den **Siebträger 21** in den **Brühkopf 4** ein und drehen Sie ihn (siehe Abbildung C). Achten Sie darauf, dass der Griff auf die **CLOSE**-Markierung ausgerichtet ist.
5. Stellen Sie ein Gefäss unter den **Siebträger 21**.
6. Drücken Sie die **Programmiertaste 22**.
7. Drücken Sie die **Doppeltassen-Entnahmetaste 27**, um den Spülvorgang zu starten. Das Verfahren umfasst 8 Zyklen mit Pausen von 30 Sekunden. Die Zyklusnummer und die Pausenzeit werden auf dem Display angezeigt.
8. Lassen Sie das Gerät abkühlen.
9. Nehmen Sie den **Siebträger 21** vom **Brühkopf 4** ab.
10. Nehmen Sie den **Gummieminsatz für die Reinigung 17** aus dem **Siebträger 21**.
11. Reinigen Sie das Gerät vor der ersten Inbetriebnahme wie im Kapitel *Tägliche Wartung* beschrieben.

▲ ENTKALKUNG

Entkalken Sie das Gerät, wenn der entsprechende Alarm sichtbar ist.

Zum Entkalken der Maschine verwenden Sie bitte ein Entkalkungsmittel, das für Espressomaschinen geeignet ist.

▲ Wenn der Entkalkungsalarm angezeigt wird, entkalken Sie das Gerät sofort, um dauerhafte Schäden am Gerät zu vermeiden. Schäden durch Kalkablagerungen sind nicht von der Garantie abgedeckt, wenn das Entkalkungsverfahren nicht regelmässig wie in diesem Kapitel beschrieben durchgeführt wird.

▲ Wischen Sie verschüttete Entkalkungslösung sofort ab. Die Entkalkungslösung kann die Oberfläche des Geräts beschädigen.

Zum Entkalken des Geräts:

1. Schalten Sie das Gerät aus und ziehen Sie den Netzstecker.
2. Reinigen Sie die **Tropfschale** 6 (siehe Kapitel *Wöchentliche Wartung*).
3. Nehmen Sie den **Wassertank** 8 aus dem Gerät (siehe Abbildung G).
4. Entleeren Sie den **Wassertank** 8 über einem Waschbecken.
5. Nehmen Sie die **Wasserfilterkartusche** 9 aus dem **Wassertank** 8.
6. Füllen Sie den **Wassertank** 8 mit Entkalkungsmittel und Wasser. Die für die Entkalkung erforderliche Mindestmenge beträgt 1 Liter.
7. Für beste Ergebnisse empfehlen wir Solipol spezial (Art.-Nr. 703.02), das in ausgewählten Ländern erhältlich ist.
8. Setzen Sie den **Wassertank** 8 in das Gerät ein.
9. Stellen Sie ein grosses Gefäss (mind. 2,5 l) unter den **Brühkopf** 4.
10. Stecken Sie den **Dämpfungsstab** 5 in den Behälter.
11. Schliessen Sie das Gerät an und schalten Sie es ein.
12. Drücken Sie die **Programmiertaste** 22.
13. Drücken Sie die **Dampffunktionstaste** 28, um den Entkalkungsvorgang zu starten.

Der Entkalkungsvorgang dauert 20 Minuten. Während des Vorgangs:

- Drehen Sie den **Dämpfungsknopf** 29 gegen den Uhrzeigersinn, wenn auf dem Display *OP* angezeigt wird.
- Drehen Sie den **Dämpfungsknopf** 29 im Uhrzeigersinn, wenn auf dem Display *CL* angezeigt wird.

⚠ Sollte der Entkalkungsvorgang unterbrochen werden (z. B. während eines Stromausfalls), empfehlen wir, den Vorgang abzuschliessen, wenn die Unterbrechung vorbei ist. Spülen Sie das Gerät nach Beendigung des Vorgangs gründlich aus.

Wenn der erste Teil des Vorgangs abgeschlossen ist, zeigt das Display *H2O* an und das Gerät ist bereit für die Spülung:

13. Nehmen Sie den **Wassertank** 8 aus dem Gerät (siehe Abbildung G).
14. Entleeren Sie den **Wassertank** 8 über einem Waschbecken.
15. Spülen Sie den **Wassertank** 8 mehrmals unter einem Wasserhahn aus.
16. Füllen Sie den **Wassertank** 8 mit kaltem Leitungswasser.
17. Setzen Sie den **Wassertank** 8 in das Gerät ein.
18. Entleeren Sie den Behälter und die **Auffangschale** 6.
19. Setzen Sie den Behälter zurück (Schritt 6 bis 7).
20. Drücken Sie die **Dampffunktionstaste** 28, um den Spülvorgang zu starten. Während des Vorgangs:
 - Drehen Sie den **Dämpfungsknopf** 29 gegen den Uhrzeigersinn, wenn auf dem Display *OP* angezeigt wird.
 - Drehen Sie den **Dämpfungsknopf** 29 im Uhrzeigersinn, wenn auf dem Display *CL* angezeigt wird.

Wenn der Spülvorgang beendet ist, gibt das Gerät zwei Pieptöne ab.

21. Nehmen Sie den **Wassertank** 8 aus dem Gerät (siehe Abbildung J).
22. Entleeren Sie den **Wassertank** 8 über einem Waschbecken.
23. Spülen Sie den **Wassertank** 8 mehrmals unter einem Wasserhahn aus.
24. Setzen Sie die **Wasserfilterkartusche** 9 in die Halterung im **Wassertank** 8 ein, wobei der Selektor nach unten zeigt.

25. Füllen Sie den **Wassertank** 8 mit kaltem Leitungswasser.

26. Setzen Sie den **Wassertank** 8 in das Gerät ein.

Wenn die Tasten für die Tassenentnahme weiss leuchten, ist das Gerät einsatzbereit.

▲ TECHNISCHE DATEN

Modell-Nr.	1019
Spannung / Frequenz	220–240 V~ / 50 – 60 Hz
Leistung	1420 - 1700 W
Abmessungen (B x T x H)	30,9 x 41,2 x 37,3 cm
Gewicht	9,0 kg

Technische Änderungen vorbehalten.

Guide de démarrage rapide

GRIND & INFUSE PERFETTA

Type 1019

Vous pourrez trouver un manuel détaillé, des réponses aux questions fréquemment posées et des recettes sur www.solis.com/manuals

▲ UTILISATION PRÉVUE

- Cet appareil est destiné à préparer différents types de café avec des grains fraîchement moulus.
- Utilisez l'appareil uniquement comme décrit dans le présent manuel.
- Cet appareil est destiné pour une utilisation domestique ou similaire comme par exemple:
 - coin cuisine pour le personnel de magasins, bureaux ou autres environnement professionnel;
 - fermes;
 - par les clients d'hôtels, motels ou autres types de résidences de vacances;
 - environnements de type chambres d'hôtes et non à usage commercial.
- Cet appareil est prévu pour un usage intérieur uniquement.
- Cet appareil n'est pas destiné à être utilisé par des personnes (y compris des enfants) ayant des capacités physiques, sensorielles ou mentales réduites ou manquant d'expérience et de connaissances, sauf si elles ont reçu une supervision ou des instructions concernant l'utilisation de l'appareil par une personne responsable de leur sécurité.
- Toute utilisation de l'appareil autre que celle décrite dans le présent manuel est considérée comme une mauvaise utilisation et peut causer des blessures, endommager l'appareil et annuler la garantie.

▲ CONSEILS DE SECURITE IMPORTANTS

Consignes générales de sécurité

▲ AVERTISSEMENT

- Assurez-vous d'avoir entièrement lu et compris les instructions de ce manuel de l'utilisateur avant d'installer ou d'utiliser l'appareil. Conservez ce document pour référence ultérieure.

- Ne pas utiliser l'appareil si une pièce est endommagée ou défectueuse. Remplacez immédiatement un appareil endommagé ou défectueux.
- Si le câble d'alimentation est endommagé, il doit être remplacé par le fabricant, l'agent de service ou un personnel de qualification similaire afin d'éviter tout danger.
- Soulevez l'appareil uniquement en tenant la base.

Consignes de sécurité concernant l'installation

⚠ AVERTISSEMENT

- Ne pas laisser tomber l'appareil et éviter de le cogner.
- Placez l'appareil sur une surface stable, plane et résistant à la chaleur et à l'humidité.
- Gardez une distance minimale de 20 cm entre l'appareil et les murs, rideaux ou autres matériaux et objets afin que l'air puisse circuler librement autour de l'appareil.
- Ne placez pas l'appareil à l'intérieur d'une armoire lorsqu'il est en cours d'utilisation.
- Ne pas placer l'appareil à la lumière directe du soleil.
- Ne pas utiliser de minuterie ou de système de télécommande séparé qui met automatiquement l'appareil sous tension.
- Ne laissez pas pendre le cordon sur le rebord d'une table afin que l'appareil ne risque pas de tomber. Prenez soin que ni le cordon ni la prise n'entrent en contact avec des surfaces chaudes comme p.ex. une plaque de cuisson ou un radiateur ou avec l'appareil lui-même.
- Ne placez jamais l'appareil là où il risque de tomber dans de l'eau ou d'entrer en contact avec de l'eau ou autres liquides (p.ex. dans ou à côté d'un évier).
- Ne jamais attraper un appareil qui est tombé dans l'eau ou dans d'autres liquides :
 - Toujours porter des gants en caoutchouc secs pour débrancher l'appareil avant de le sortir de l'eau.
 - Ne pas recommencer à utiliser l'appareil avant d'avoir fait vérifier son fonctionnement et sa sécurité par Solis ou un centre de service agréé par Solis.

- Avant d'utiliser l'appareil, vérifiez que le voltage indiqué sur la plaque du modèle de votre appareil corresponde à la tension du secteur. N'utilisez pas l'appareil avec un adaptateur multiprises.
- Ne pas placer l'appareil directement sous une prise secteur.
- Mettez l'appareil hors tension et débranchez-le avant de le déplacer.
- Déroulez complètement le câble d'alimentation avant utilisation.

Consignes de sécurité concernant l'utilisation

⚠ AVERTISSEMENT

- Les enfants doivent être surveillés afin de s'assurer qu'ils ne jouent pas avec l'appareil.
- Ne pas utiliser l'appareil avec les mains mouillées.
- Utilisez uniquement l'appareil avec les accessoires fournis ou les accessoires recommandés par Solis. Des accessoires inappropriés ou une mauvaise utilisation peuvent endommager l'appareil.
- Ne déplacez pas l'appareil lorsqu'il est utilisé.
- Ne couvrez pas les orifices d'aération lorsque l'appareil est en cours d'usage.
- Ne posez rien sur l'appareil pendant son utilisation, à l'exception des tasses pour le préchauffage.
- Ne laissez pas l'appareil sans surveillance lorsqu'il est utilisé.
- Mettez toujours l'appareil hors tension avant de le débrancher.
- Mettez hors tension et débranchez l'appareil lorsqu'il n'est pas utilisé.
- Utilisez uniquement de l'eau froide du robinet dans le réservoir d'eau.
- Ne remplissez pas le réservoir d'eau au-dessus du repère *MAX*.
- N'utilisez pas l'appareil lorsque le réservoir d'eau est vide.
- Pendant le fonctionnement, ne touchez que les boutons, les sélecteurs ou les poignées isolées thermiquement. Toutes les autres pièces peuvent devenir chaudes.
- Soyez prudent lorsque vous videz le porte-filtre directement après l'utilisation. L'appareil et le marc de café sont encore très chauds.
- Ne retirez jamais le porte-filtre pendant le processus d'infusion.

- Pendant ou juste après le processus de vapeur, ne touchez la buse vapeur et eau chaude que par la boucle thermo-isolée. La buse vapeur chauffe.
- Ne dirigez jamais la buse vapeur et eau chaude vers des personnes, des animaux ou des objets sensibles à l'humidité. La vapeur est très chaude !
- N'utilisez pas l'appareil lorsque le réservoir à grains est vide.
- Remplissez le réservoir à grains uniquement avec des grains de café entiers. N'utilisez pas de café moulu.
- Ajustez la taille de mouture uniquement lorsque le moulin est en marche afin d'éviter d'endommager le moulin.
- N'activez pas le moulin lorsque le couvercle du réservoir à grains est retiré.

Consignes de sécurité concernant la maintenance

▲ AVERTISSEMENT

- Tenez l'outil de nettoyage hors de portée des enfants. Risque d'ingestion !
- Ne débranchez pas l'appareil en tirant sur le câble. Saisissez toujours le connecteur et tirez.
- Débranchez l'appareil de la source d'alimentation avant tout entretien et lors du remplacement de pièces.
- Laissez l'appareil refroidir avant de le nettoyer.
- Ne jamais plonger l'appareil dans l'eau et ne pas le mettre au lave-vaisselle.
- N'utilisez pas de nettoyeurs chimiques abrasifs tels que de l'ammoniac, de l'acide ou de l'acétone lors du nettoyage de l'appareil. Cela peut endommager l'appareil.
- N'utilisez pas d'huiles ou de lubrifiants sur cet appareil.
- Ne stockez pas l'appareil à des températures inférieures à 0 °C ou supérieures à 55 °C.

▲ SOMMAIRE

Veuillez vérifier le contenu de l'emballage :

1x GRIND & INFUSE PERFETTA

1x Porte-filtre

1x Presseur

1x Pot à lait

1x Brosse de nettoyage

1x Insert en caoutchouc de nettoyage

2x Filtres

1x Filtre à eau

1x Bandelette de test

▲ DESCRIPTION DE L'APPAREIL (VOIR IMAGE A)

- | | |
|--------------------------------------|--------------------------------------|
| 1 Réservoir à grains | 12 Câble d'alimentation |
| 2 Plateau à tasses | 13 Pot à lait |
| 3 Porte-filtre | 14 Bandelette de test |
| 4 Tête d'infusion | 15 Brosse de nettoyage |
| 5 Buse vapeur | 16 Outil de nettoyage |
| 6 Bac égouttoir | 17 Insert en caoutchouc de nettoyage |
| 7 Bouton de déverrouillage du moulin | 18 Presseur |
| 8 Module de nettoyage | 19 Filtre à double tasse |
| 9 Cartouche de filtre à eau | 20 Filtre à une tasse |
| 10 Rangement des accessoires | 21 Porte-filtre |
| 11 Bouton d'alimentation | |

▲ BOUTONS DE COMMANDE (VOIR IMAGE B)

- | | |
|--|-------------------------------|
| 22 Bouton de programmation | 28 Bouton de fonction vapeur |
| 23 Bouton de sélection de taille de filtre | 29 Bouton vapeur |
| 24 Sélecteur de taille de mouture | 30 Affichage |
| 25 Indicateur de taille de filtre | 31 Bouton de temps de moulage |
| 26 Bouton d'extraction simple tasse | 32 Bouton porte-filtre |
| 27 Bouton d'extraction double tasse | 33 Manomètre |

▲ INSTALLATION

1. Placez l'appareil sur une surface stable, plane et résistante à la chaleur et à l'humidité.
 2. Placez le **réservoir à grains** 1 sur l'appareil. Tournez jusqu'à ce que le récipient à grains se verrouille en place.
 3. Branchez le **câble d'alimentation** 12 dans une prise de courant.
 4. Appuyez sur le **bouton d'alimentation** 11 pour mettre l'appareil en marche.
- L'appareil est prêt à l'emploi lorsque les **boutons d'extraction de tasse** 26 27 s'allument constamment en blanc.

▲ AVANT LA PREMIÈRE UTILISATION (CARTOUCHE DE FILTRE À EAU)

Avant la première utilisation, nettoyez l'appareil comme décrit au chapitre *Maintenance quotidienne*.

- 1 Si vous ne souhaitez pas utiliser de filtre à eau, vous pouvez laisser l'appareil aux réglages par défaut. Vous pouvez ignorer les étapes suivantes dans ce chapitre.

Pour placer et configurer le filtre à eau :

1. Tenez brièvement la **bandelette de test** 14 dans un verre d'eau du robinet.
2. Lisez la qualité de l'eau mesurée sur la **bandelette de test** 14.

3. Tournez le sélecteur en bas de la **cartouche de filtre à eau** 9 sur la position optimale.

Position A	Pour une utilisation avec de l'eau douce.
Position B	Pour une utilisation avec de l'eau moyennement dure.
Position C	Pour une utilisation avec de l'eau dure.

4. Tenez la **cartouche de filtre à eau** 9 dans un récipient avec de l'eau.
5. Pressez en douceur la **cartouche de filtre à eau** 9 pour éliminer les bulles d'air du filtre.
6. Insérez la **cartouche de filtre à eau** 9 dans le support dans le **réservoir d'eau** 8 avec le sélecteur vers le bas.
7. Remplissez le **réservoir d'eau** 8 avec de l'eau jusqu'au repère *MAX*.
8. Appuyez sur le **bouton de programmation** 22 pour entrer dans le menu des réglages.
9. Appuyez sur le **bouton de fonction vapeur** 28 pour entrer dans les réglages du filtre.
10. Appuyez sur le **bouton d'extraction simple tasse** 26 pour régler les réglages de filtre sur *YES* (oui).
11. Placez un récipient (min. 500 ml) sous la **tête d'infusion** 4.
12. Appuyez sur le **bouton de programmation** 22 pour sortir du menu des réglages. Le processus de rinçage démarre automatiquement.

▲ PRÉPARATION D'UN EXPRESSO

Pour préparer un expresso avec du café fraîchement moulu :

1. Choisissez si vous voulez préparer un ou deux expressos.
2. Placez des tasses vides sur le **plateau à tasses** 2 pour préchauffer les tasses.
3. Vérifiez si le niveau d'eau dans le réservoir d'eau se situe entre les repères *MIN* et *MAX*.
4. Sinon, remplissez le réservoir d'eau jusqu'au repère *MAX*.
1. Rafraîchissez l'eau au moins une fois par jour.
5. Remplissez le **réservoir d'eau** 1 avec des grains de café entiers (max. 250 g).
6. Fermez le **réservoir à grains** 1 avec le couvercle.
7. Assurez-vous que la porte de la trémie à l'arrière du **réservoir à grains** 1 soit ouverte.
8. Placez le **filtre à tasse** 19 20 correspondant dans le **porte-filtre** 21.
1. Si l'appareil n'a pas été utilisé récemment, nous vous recommandons de rincer l'appareil et le porte-filtre (chapitre *Maintenance quotidienne*).
9. Appuyez sur le **bouton de sélection de la taille du filtre** 23 pour passer à la taille de filtre correspondante.
10. Si nécessaire, ajustez la taille de mouture avec le **bouton de sélection de taille de la mouture** 24. Commencez par le réglage de mouture 12, puis faites des expériences pour trouver votre réglage personnel préféré.
11. Placez le **porte-filtre** 21 dans le **support à porte-filtre** 3.
12. Tournez le **bouton de temps de moulage** 31 pour régler le temps de moulage. Le temps de moulage est indiqué sur l'**écran** 30.
1. Le temps de moulage maximum est de 30 secondes. Pour enregistrer le temps de moulage pour la taille de filtre sélectionnée, appuyez et maintenez le bouton de taille de filtre. Le bouton de taille de filtre clignote et l'appareil émet deux bips lorsque le réglage est enregistré.
13. Appuyez sur le **bouton de temps de moulage** 31 ou le **bouton du porte-filtre** 32 pour démarrer le processus de moulage. L'écran affiche le temps de moulage restant.
1. Si vous devez arrêter le processus avant qu'il ne soit terminé, appuyez de nouveau sur le bouton de temps de moulage ou sur le bouton du porte-filtre.

1. Si vous devez reprendre le processus de moulage, appuyez de nouveau sur le bouton de temps de moulage ou sur le bouton du porte-filtre dans les 20 secondes.
1. Pour moulin sans utiliser les pré-réglages de temps de moulage, vous pouvez également appuyer et maintenir le bouton de temps de moulage ou le bouton du porte-filtre. Le moulin commence à moulin et s'arrête lorsque le bouton de temps de moulage est relâché.
14. Secouez et retirez le **porte-filtre** 21 du **support de porte-filtre** 3.
15. Tapotez en douceur le **porte-filtre** 21 contre le comptoir pour répartir le café moulu.
16. Tassez le café moulu avec le **pressoir** 13.

▲ Ne remplissez pas le porte-filtre en excès. Le café moulu ne doit pas entrer en contact avec la tête d'infusion lors du positionnement afin d'assurer une bonne étanchéité.

17. Retirez tout café moulu du bord du **porte-filtre** 21.
18. Tirez la **buse vapeur** 5 sur le côté.
19. Insérez et faites pivoter le **porte-filtre** 21 dans la **tête d'infusion** 4 (voir image C). Assurez-vous que la poignée soit alignée avec le repère *CLOSE* (fermée).

▲ Assurez-vous que le porte-filtre soit fermement installé. Si le porte-filtre ne tourne pas facilement en place, retirez le porte-filtre et réduisez la quantité de café moulu.

20. Placez une ou deux tasses du **plateau à tasses** 2 sous les becs du porte-filtre. Quand les **boutons d'extraction de tasse** 26 27 s'allument, vous pouvez démarrer le processus d'infusion.

▲ Ne laissez pas l'appareil sans surveillance lorsqu'il est utilisé.

21. Appuyez sur le **bouton d'extraction de tasse** 26 27 correspondant pour démarrer le processus.
1. Pendant l'extraction du café, l'écran affiche le temps d'infusion.
22. Pendant le processus, vérifiez si le **manomètre** 33 passe de 0 à la plage optimale (8 – 12 bars).
1. Appuyez brièvement deux fois sur le bouton d'extraction de la tasse pour ignorer la pré-infusion et démarrer immédiatement l'extraction du café.
1. Si vous devez arrêter le processus avant qu'il ne soit terminé, appuyez de nouveau sur le bouton d'extraction de tasse correspondant. Le temps d'infusion maximum est de 60 secondes.

▲ Soyez prudent lorsque vous videz le porte-filtre directement après l'utilisation. L'appareil et les palets de café sont encore très chauds.

23. Retirez le **porte-filtre** 21 de la **tête d'infusion** 4.
24. Videz le **filtre à tasse** 19 20 dans une boîte à marc ou un bac.

Si vous souhaitez préparer un autre expresso, répétez les étapes de ce chapitre. Une fois que vous avez terminé, nous vous recommandons de nettoyer l'appareil (Chapitre *Maintenance quotidienne*).

▲ LAIT À LA VAPEUR

▲ Pendant ou juste après l'utilisation, ne touchez que la poignée en caoutchouc de la buse vapeur et eau chaude. La buse vapeur chauffe.

- i Vous pouvez utiliser du lait à la vapeur par exemple dans un cappuccino ou un café latte.
 - i Vous pouvez également utiliser la fonction vapeur pour chauffer du lait au chocolat ou d'autres boissons.
1. Appuyez sur le **bouton de fonction vapeur** 28 afin d'activer la fonction vapeur. L'appareil effectue le chauffage de la fonction vapeur. Le **bouton de fonction vapeur** 28 clignote. Une fois la fonction vapeur prête, le **bouton de fonction vapeur** 28 s'allume en blanc en continu.
 2. Remplissez le **pot à lait** 13 avec du lait (max. un demi-pot).
 - i Si la buse vapeur est utilisée pour distribuer de l'eau chaude, la buse vapeur distribue une eau résiduelle avant que la fonction vapeur ne s'active. Pour un bon lait chauffé à la vapeur, distribuez d'abord les résidus avant de mettre la buse vapeur dans le lait.
 3. Vérifiez si le **bouton de fonction vapeur** 28 s'allume en blanc en continu.
 4. Abaissez la buse de la **buse vapeur** 5 de quelques millimètres dans le lait.
 5. Tournez le **bouton de vapeur** 29 dans le sens inverse des aiguilles d'une montre pour activer la **buse vapeur** 5.
 6. Attendez que le lait soit chauffé à la vapeur comme vous le souhaitez.
 - i Lorsque vous ne pouvez pas toucher le côté du pot à lait pendant plus de 3 secondes, la température est optimale (environ 65 °C).
 7. Tournez le **bouton de vapeur** 29 dans le sens des aiguilles d'une montre pour désactiver la **buse vapeur** 5.
 - i Lorsqu'elle n'est pas désactivée, la fonction vapeur s'arrête automatiquement au bout de 2 minutes.
 8. Nettoyez le tête de la **buse vapeur** 5 avec un chiffon humide.
 9. Tournez le **bouton de vapeur** 29 pour retirer tout le lait de la **buse vapeur** 5.
 10. Appuyez sur l'un des **boutons d'extraction de tasse** 26 27 pour refroidir la fonction vapeur. Les **boutons d'extraction de tasse** 26 27 commencent à clignoter. Quand les **boutons d'extraction de tasse** 26 27 s'allument en blanc en continu, le système est prêt pour préparer du café.
 11. Versez la mousse de lait directement dans un expresso.

▲ La buse vapeur est chaude après utilisation !

12. Nettoyez le **pot à lait** 13 avec de l'eau ou au lave-vaisselle après utilisation.

▲ UTILISATION DE LA FONCTION EAU CHAUDE

▲ Pendant ou juste après l'utilisation, ne touchez que la poignée en caoutchouc de la buse vapeur et eau chaude. La buse vapeur chauffe.

1. Abaissez la **buse vapeur** 5 dans une tasse.
- ▲ Ne pointez pas la pointe de la buse vapeur directement sur le fond de la tasse.

2. Tournez le **bouton de vapeur** 29 dans le sens inverse des aiguilles d'une montre pour distribuer de l'eau chaude par l'intermédiaire de la **buse vapeur** 5.
3. Appuyez sur le **bouton de fonction vapeur** 28 pour stimuler la fonction eau chaude.
4. Tournez le **bouton de vapeur** 29 dans le sens des aiguilles d'une montre pour arrêter la fonction eau chaude.
- i Lorsqu'elle n'est pas désactivée, la fonction eau chaude s'arrête automatiquement au bout de 2 minutes.
- i Vous pouvez également utiliser la fonction eau chaude pour préchauffer les tasses.

▲ MAINTENANCE QUOTIDIENNE

Nous vous recommandons d'effectuer quotidiennement la maintenance suivante (avant le premier café) :

1. Placez un récipient sous la **tête d'infusion** 4.
2. Appuyez sur l'un des **boutons d'extraction de tasse** 26 27 pour rincer la **tête d'infusion** 4.
3. Séchez la **tête d'infusion** 4 avec un chiffon.
4. Rincez le **porte-filtre** 21 et les **filtres** 19 20 utilisés avec de l'eau du robinet.
5. Séchez le **porte-filtre** 21 et les **filtres** 19 20 utilisés avec un chiffon.
6. Vérifiez si le flotteur rouge du **plateau d'égouttement** 6 est visible à travers la grille.
7. Si c'est le cas, nettoyez le **plateau d'égouttement** 6 (chapitre *Maintenance hebdomadaire*).
- i Répétez cette procédure chaque fois que vous préparez un café pour améliorer la qualité de votre café.

▲ MAINTENANCE HEBDOMADAIRE

Nous vous recommandons d'effectuer la maintenance suivante chaque semaine :

1. Videz le **plateau d'égouttement** 6.
2. Nettoyez le **plateau d'égouttement** 6 avec de l'eau et un détergent doux.
3. Mettez le **sélecteur de taille de mouture** 24 sur *COARSE (GROSSIER)*.
4. Vérifiez si la porte de la trémie à l'arrière du **réservoir à grains** 1 est ouverte.
5. Placez un récipient sous le **support de porte-filtre** 3.
6. Appuyez sur le **bouton de temps de moulage** 31 pour activer le moulin et retirer l'excès de café.
7. Après quelques secondes, appuyez de nouveau sur le **bouton de temps de moulage** 31 pour désactiver le moulin.
8. Remettez le **sélecteur de taille de mouture** 24 sur la position souhaitée.

▲ MAINTENANCE MENSUELLE

Nous recommandons de nettoyer l'appareil tous les mois. Nettoyage de l'appareil :

1. Branchez l'appareil et mettez-le sous tension.
2. Mettez le **sélecteur de taille de mouture** 24 sur *COARSE (GROSSIER)*.
3. Fermez la porte de la trémie à l'arrière du **réservoir à grains** 1.
4. Placez un récipient sous le **support de porte-filtre** 3.
5. Appuyez sur le **bouton de temps de moulage** 31 pour activer le moulin et retirer l'excès de café.
6. Après quelques secondes, appuyez de nouveau sur le **bouton de temps de moulage** 31 pour désactiver le moulin.
7. Mettez l'appareil hors tension et retirez le **réservoir à grains** 1 (voir image E).
8. Videz le **réservoir à grains** 1.

▲ Retirez toujours le réservoir à grains (voir image E) en premier et seulement ensuite retirez le mécanisme du moulin. Ne retirez pas les deux pièces ensemble et n'utilisez jamais une force excessive pour retirer les pièces.

- Remontez le **réservoir à grains** ① (voir image F).
- Remplissez le **réservoir à grains** ① avec GRINDZ™ qui est disponible dans certains pays.
① Vous pouvez acheter GRINDZ™ chez votre fournisseur ou auprès de Solis (art. n° 993.08).
- Ouvrez la porte de la trémie à l'arrière du **réservoir à grains** ①.
- Placez un récipient sous le **support de porte-filtre** ③.
- Mettez l'appareil sous tension.
- Appuyez et maintenez le **bouton de temps de moulage** ③① pour activer le moulin.
- Quand tous les GRINDZ™ ont traversé l'appareil, relâchez le **bouton de temps de moulage** ③① pour désactiver le moulin.
- Fermez la porte de la trémie.
- Mettez l'appareil hors tension et retirez le **réservoir à grains** ① (voir image E).
- Videz le **réservoir à grains** ①.
- Rincez le **réservoir à grains** ① avec de l'eau tiède et un détergent doux.
- Rincez le **réservoir à grains** ① avec de l'eau propre.
- Séchez minutieusement le **réservoir à grains** ①.
- Remontez le moulin et le **réservoir à grains** ①. Assurez-vous que toutes les pièces se verrouillent en place.
- Remplissez le **réservoir à grains** ① avec des grains de café.
- Ouvrez la porte de la trémie à l'arrière du **réservoir à grains** ①.
- Mettez l'appareil sous tension.
- Appuyez et maintenez le **bouton de temps de moulage** ③① pour activer le moulin.
- Après 20 secondes, relâchez de nouveau le **bouton de temps de moulage** ③① pour désactiver le moulin.
- Remettez le **sélecteur de taille de mouture** ②④ sur la position souhaitée.
- Éteignez et débranchez l'appareil.
① Assurez-vous que le porte-filtre ne soit pas chaud lorsque vous retirez le bec.
- Dévissez le bec du **porte-filtre** ②①.
31. Trempez les pièces suivantes dans de l'eau tiède et un détergent doux :
 - Porte-filtre ②① (uniquement les parties métalliques).
 - Filtres à tasse ①⑨ ②⑦
 - Bec
- Dévissez la tête vapeur de la **buse vapeur** ⑤.
① Si l'orifice de la tête est bloqué, vous pouvez utiliser l'épingle sur le support de pastille de nettoyage pour éliminer l'obstruction. Si vous ne parvenez pas à débloquer la tête avec l'épingle, rincez la tête à l'eau tiède et réessayez.
- Rincez la tête à l'eau tiède.
- Revissez la tête en douceur sur la **buse vapeur** ⑤.
- Nettoyez l'appareil et le **réservoir d'eau** ⑧ avec un chiffon doux et humide.
- Séchez l'appareil et le **réservoir d'eau** ⑧.
- Branchez l'appareil et mettez-le sous tension.

▲ REMPLACEMENT DE LA CARTOUCHE DU FILTRE À EAU

Remplacez la cartouche du filtre à eau lorsque l'alarme correspondante est visible.

- Éteignez et débranchez l'appareil.
- Retirez le **réservoir d'eau** ⑧ de l'appareil (voir image G).
- Videz le **réservoir d'eau** ⑧ au-dessus d'un lavabo.
- Retirez la **cartouche du filtre à eau** ⑨ du **réservoir d'eau** ⑧.
- Tenez la nouvelle **cartouche du filtre à eau** ⑨ dans un récipient avec de l'eau.
① Utilisez la cartouche de filtre à eau INTENZA (Art. n° 700.78) qui est disponible dans certains pays.
- Pressez en douceur la **cartouche de filtre à eau** ⑨ pour éliminer les bulles d'air du filtre.
- Rincez le **réservoir d'eau** ⑧ avec de l'eau.
- Insérez la **cartouche de filtre à eau** ⑨ dans le support dans le **réservoir d'eau** ⑧ avec le sélecteur vers le bas.
- Remplissez le **réservoir d'eau** ⑧ avec de l'eau jusqu'au repère MAX.
- Insérez le **réservoir d'eau** ⑧ dans l'appareil.
- Placez un récipient (min. 500 ml) sous la **tête d'infusion** ④.
- Branchez l'appareil et mettez-le sous tension.
- Appuyez sur le **bouton de programmation** ②②.
- Appuyez sur le **bouton d'extraction simple tasse** ②⑥ pour activer le cycle de rinçage automatique. Lorsque l'appareil émet deux bips et que les boutons d'extraction de tasse s'allument en blanc, l'appareil est prêt à l'emploi.

▲ UTILISATION DU CYCLE DE NETTOYAGE DE LA TÊTE D'INFUSION

Nettoyez l'appareil avec une pastille de nettoyage lorsque l'alarme correspondante est visible.

Pour nettoyer la tête d'infusion, veuillez utiliser des pastilles de nettoyage adaptées aux machines à expresso.

- ① Pour de meilleurs résultats, nous recommandons SOLITABS (Art. n° 993.02) qui est disponible dans certains pays.

Pour nettoyer l'appareil avec une pastille de nettoyage :

- Branchez l'appareil et mettez-le sous tension.
- Mettez le **filtre à double tasse** ①⑨ dans le **porte-filtre** ②①.
- Mettez l'**insert en caoutchouc de nettoyage** ①⑦ dans le **filtre à double tasse** ①⑨ (voir image H) et posez dessus une pastille de nettoyage SOLITABS.
- Insérez et faites pivoter le **porte-filtre** ②① dans la **tête d'infusion** ④ (voir image C). Assurez-vous que la poignée soit alignée avec le repère CLOSE (fermée).
- Mettez un récipient sous le **porte-filtre** ②①.
- Appuyez sur le **bouton de programmation** ②②.
- Appuyez sur le **bouton d'extraction double tasse** ②⑦ pour démarrer la procédure de rinçage. La procédure comporte 8 cycles avec des pauses de 30 secondes. Le numéro du cycle et le temps de pause sont affichés à l'écran.
- Laissez l'appareil refroidir.
- Retirez le **porte-filtre** ②① de la **tête d'infusion** ④.
- Retirez l'**insert en caoutchouc de nettoyage** ①⑦ du **porte-filtre** ②①.
- Avant la première utilisation, nettoyez l'appareil comme décrit au chapitre *Maintenance quotidienne*.

▲ DÉTARTRAGE

Détartrez l'appareil lorsque l'alarme correspondante est visible.

Pour détartrer la machine, veuillez utiliser un détartrant adapté aux machines à expresso.

▲ Lorsque l'alarme de détartrage s'affiche, détartrez immédiatement l'appareil afin d'éviter des dommages permanents à l'appareil. Les dommages liés au tartre ne sont pas couverts par la garantie si la procédure de détartrage n'est pas effectuée régulièrement comme décrit dans le présent chapitre.

▲ Essayez immédiatement toute solution de détartrage renversée. La solution de détartrage peut endommager la surface de l'appareil.

Pour détartrer l'appareil :

1. Éteignez et débranchez l'appareil.
2. Videz le **plateau d'égouttement** 6 (voir le chapitre *Maintenance hebdomadaire*).
3. Retirez le **réservoir d'eau** 8 de l'appareil (voir image G).
4. Videz le **réservoir d'eau** 8 au-dessus d'un lavabo.
5. Retirez la **cartouche du filtre à eau** 9 du **réservoir d'eau** 8.
6. Remplissez le **réservoir d'eau** 8 avec du détartrant et de l'eau. Le niveau minimum requis pour le détartrage est de 1 litre.
- ⓘ Pour de meilleurs résultats, nous vous recommandons Solipol Special (Art. n° 703.02) qui est disponible dans certains pays.
7. Insérez le **réservoir d'eau** 8 dans l'appareil.
8. Mettez un grand récipient (> 2,5 l) sous la **tête d'infusion** 4.
9. Visez le récipient avec la **buse vapeur** 5.
10. Branchez l'appareil et mettez-le sous tension.
11. Appuyez sur le **bouton de programmation** 22.
12. Appuyez sur le **bouton de fonction vapeur** 28 pour démarrer le processus de détartrage.

Le processus de détartrage dure 20 minutes. Pendant le processus :

- Tournez le **bouton de vapeur** 29 dans le sens inverse des aiguilles d'une montre lorsque l'écran affiche *OP*.
- Tournez le **bouton de vapeur** 29 dans le sens des aiguilles d'une montre lorsque l'écran affiche *CL*.

▲ Si la procédure de détartrage est interrompue (par ex. lors d'une panne de courant), nous vous recommandons de terminer la procédure lorsque l'interruption est résolue. Rincez minutieusement l'appareil lorsque le processus est terminé.

Lorsque la première partie du processus est terminée, l'écran affiche *H2O* et l'appareil est prêt pour le rinçage :

13. Retirez le **réservoir d'eau** 8 de l'appareil (voir image G).
14. Videz le **réservoir d'eau** 8 au-dessus d'un lavabo.
15. Rincez le **réservoir d'eau** 8 à plusieurs reprises sous un robinet.
16. Remplissez le **réservoir d'eau** 8 avec de l'eau froide du robinet.

17. Insérez le **réservoir d'eau** 8 dans l'appareil.

18. Videz le réservoir et le **plateau d'égouttement** 6.

19. Remplacez le réservoir (étapes 6 et 7).

20. Appuyez sur le **bouton de fonction vapeur** 28 pour démarrer le processus de rinçage. Pendant le processus :

- Tournez le **bouton de vapeur** 29 dans le sens inverse des aiguilles d'une montre lorsque l'écran affiche *OP*.
- Tournez le **bouton de vapeur** 29 dans le sens des aiguilles d'une montre lorsque l'écran affiche *CL*.

Lorsque le processus de rinçage est terminé, l'appareil émet deux bips.

21. Retirez le **réservoir d'eau** 8 de l'appareil (voir image J).

22. Videz le **réservoir d'eau** 8 au-dessus d'un lavabo.

23. Rincez le **réservoir d'eau** 8 à plusieurs reprises sous un robinet.

24. Insérez la **cartouche de filtre à eau** 9 dans le support dans le **réservoir d'eau** 8 avec le sélecteur vers le bas.

25. Remplissez le **réservoir d'eau** 8 avec de l'eau froide du robinet.

26. Insérez le **réservoir d'eau** 8 dans l'appareil.

Lorsque les boutons d'extraction de tasse s'allument en blanc, l'appareil est prêt à l'emploi.

▲ CARACTERISTIQUES TECHNIQUES

No. de modèle	1019
Tension / fréquence	220–240 V~ / 50 – 60 Hz
Puissance	1420 - 1700 W
Dimensions (L x P x H)	30,9 x 41,2 x 37,3 cm
Poids	9,0 kg

Sous réserve de modifications techniques.

ⓘ Guida rapida

GRIND & INFUSE PERFETTA

Tipo 1019

Su www.solis.com/manuals sono disponibili un manuale dettagliato, le domande frequenti e le ricette.

▲ USO PREVISTO

- Il presente apparecchio è destinato alla preparazione di vari tipi di caffè con chicchi appena macinati.
- Utilizzare l'apparecchio solo come descritto nel presente manuale.
- Questo apparecchio è destinato all'uso domestico e in condizioni simili, come:
 - cucine per il personale in negozi, uffici e altri ambienti;
 - di lavoro;
 - case di campagna, da parte di clienti in alberghi, motel e altri ambienti di tipo residenziale;
 - L'apparecchio è indicato per ambienti come bed and breakfast, ma non è destinato all'uso commerciale.
- L'apparecchio è pensato solo per l'uso in ambienti interni.

- Il presente elettrodomestico non è inteso per essere utilizzato da persone (inclusi i bambini) con capacità fisiche, mentali o sensoriali ridotte o con mancanza di esperienza e conoscenza, a meno che non siano sottoposte a supervisione o abbiano ricevuto istruzioni relative all'utilizzo dell'elettrodomestico da parte di una persona responsabile per la loro sicurezza.
- Qualsiasi utilizzo dell'apparecchio diverso da quanto descritto nel presente manuale è da considerarsi improprio e può causare lesioni, danni all'apparecchio e l'annullamento della garanzia.

▲ **NORME DI SICUREZZA IMPORTANTI**

Istruzioni di sicurezza generali

▲ ATTENZIONE

- Assicurarsi di aver letto e compreso pienamente le istruzioni presenti in questo manuale prima di installare o utilizzare l'apparecchio. Conservare il documento per farvi riferimento in futuro.
- Non utilizzare l'elettrodomestico se una delle sue parti è danneggiata o difettosa. Sostituire immediatamente l'elettrodomestico se danneggiato o difettoso.
- Se il cavo di alimentazione è danneggiato, deve essere sostituito dal produttore, da un agente addetto all'assistenza o da persone con simile qualifica onde evitare pericoli.
- Sollevare l'apparecchio solo trattenendo la base.

Istruzioni di sicurezza relative all'installazione

▲ ATTENZIONE

- Non far cadere l'elettrodomestico ed evitare impatti.
- Posizionare l'apparecchio su una superficie stabile, piana e resistente al calore e all'umidità.
- Mantenere una distanza minima di 20 cm tra l'apparecchio e le pareti, le tende o altri materiali e oggetti in modo da consentire la circolazione dell'aria intorno all'apparecchio senza ostacoli.
- Non disporre l'apparecchio all'interno di armadi durante il suo utilizzo.
- Non esporre l'apparecchio alla luce diretta del sole.
- Non utilizzare un timer o un sistema di controllo a distanza separato che accende il dispositivo automaticamente.

- Non lasciare che il cavo di alimentazione penda dal bordo del tavolo, affinché l'unità non possa essere tirata giù. Assicurarsi che né il cavo né la spina entrino in contatto con superfici calde, come una stufa o un radiatore e con l'apparecchio stesso.
- Non posizionare mai il dispositivo in modo che possa cadere in acqua o entrare in contatto con l'acqua rispettivamente altri liquidi (ad esempio vicino o accanto a un lavandino).
- Non toccare l'apparecchio se è caduto in acqua o in altri liquidi:
 - prima di estrarre l'apparecchio dall'acqua indossare un paio di guanti asciutti in gomma per scollegarlo;
 - non ricominciare a usare l'apparecchio prima di averne fatto controllare la funzionalità e la sicurezza da Solis o da un centro di assistenza autorizzato da Solis.
- Prima di usare l'apparecchio controllare che la tensione indicata sulla targhetta corrisponda alla propria tensione di rete. Non usare l'apparecchio con un adattatore multiplo.
- Non posizionare l'apparecchio direttamente sotto a una presa di corrente.
- Spegnerne e scollegare l'apparecchio prima di spostarlo.
- Srotolare completamente il cavo di alimentazione prima dell'utilizzo.

Istruzioni di sicurezza relative all'utilizzo

▲ ATTENZIONE

- I bambini devono essere sottoposti a supervisione per assicurarsi che non giochino con l'elettrodomestico.
- Non usare l'apparecchio con le mani bagnate.
- Usare l'apparecchio solo con gli accessori forniti o consigliati da Solis. L'utilizzo improprio o il ricorso ad accessori inadeguati possono danneggiare l'apparecchio.
- Non spostare l'apparecchio durante l'utilizzo.
- Non coprire le griglie di ricircolo dell'aria quando si utilizza l'apparecchio.
- Non posizionare nessun oggetto sopra all'apparecchio durante il suo utilizzo, a eccezione delle tazze per l'operazione di preriscaldamento.

- Non lasciare l'apparecchio incustodito durante il suo utilizzo.
- Spegnerne sempre l'apparecchio prima di scollegarlo.
- Disattivare e scollegare l'apparecchio quando non viene utilizzato.
- Utilizzare solo acqua fredda del rubinetto nel serbatoio dell'acqua.
- Non riempire il serbatoio dell'acqua oltre la tacca *MAX*.
- Non utilizzare l'apparecchio quando il serbatoio dell'acqua è vuoto.
- Durante il funzionamento, toccare solo i pulsanti, i selettori o le impugnature termoisolate. Tutti gli altri componenti possono raggiungere temperature elevate.
- Prestare attenzione durante lo svuotamento del portafiltro immediatamente dopo il suo utilizzo. L'apparecchio e i residui di caffè presentano ancora temperature molto elevate.
- Non rimuovere in nessun caso il portafiltro durante il processo d'infusione.
- Durante o immediatamente dopo l'utilizzo del vapore, toccare solo la lancia del vapore e dell'acqua calda dall'anello termoisolato. La lancia del vapore raggiunge una temperatura elevata.
- Non orientare in nessun caso la lancia del vapore e dell'acqua calda verso persone, animali o oggetti sensibili all'umidità. Il vapore raggiunge temperature molto elevate.
- Non utilizzare l'apparecchio quando il contenitore chicchi è vuoto.
- Riempire il contenitore chicchi solo con chicchi di caffè interi. Non utilizzare in nessun caso il caffè macinato.
- Regolare le dimensioni della macinazione solo quando il macinacaffè è in funzione per evitare di danneggiarlo.
- Non attivare il macinacaffè quando si rimuove il coperchio del contenitore chicchi.

Istruzioni di sicurezza relative alla manutenzione

⚠ ATTENZIONE

- Conservare lo strumento per la pulizia fuori dalla portata dei bambini. È presente il rischio d'ingestione.

- Non scollegare l'apparecchio tirandolo dal cavo. Afferrare sempre il connettore e tirare.
- Scollegare l'apparecchio dalla sorgente di alimentazione prima delle operazioni di manutenzione e per la sostituzione dei componenti.
- Lasciar raffreddare l'apparecchio prima della pulizia.
- Non immergere mai l'apparecchio in acqua e non metterlo in lavastoviglie.
- Per la pulizia dell'apparecchio non utilizzare detergenti chimici abrasivi, come ammoniaca, acido o acetone. L'apparecchio potrebbe danneggiarsi.
- Non distribuire oli o lubrificanti sul presente apparecchio.
- Non conservare l'apparecchio a temperature inferiori a 0 °C o superiori a 55 °C.

▲ INDICE

Controllare il contenuto della confezione:

1x GRIND & INFUSE PERFETTA

1x Portafiltro

1x Premicaffè

1x Bricco del latte

1x Spazzola per la pulizia

1x Inserto in gomma per la pulizia

2x Filtri

1x Filtro dell'acqua

1x Striscia reattiva

▲ DESCRIZIONE DELL'APPARECCHIO (VEDERE L'IMMAGINE A)

1 Contenitore chicchi

2 Ripiano scaldatazze

3 Supporto portafiltro

4 Testina d'infusione

5 Lancia del vapore

6 Vaschetta raccogli-gocce

7 Pulsante di sblocco del macinacaffè

8 Serbatoio dell'acqua

9 Cartuccia del filtro dell'acqua

10 Stoccaggio degli accessori

11 Pulsante di accensione

12 Cavo di alimentazione

13 Bricco del latte

14 Striscia reattiva

15 Spazzola per la pulizia

16 Strumento per la pulizia

17 Inserto in gomma per la pulizia

18 Premicaffè

19 Filtro doppia tazza

20 Filtro tazza singola

21 Portafiltro

▲ PULSANTI DI COMANDO (VEDERE L'IMMAGINE B)

- | | |
|--|--------------------------------------|
| 22 Pulsante di programmazione | 28 Pulsante della funzione vapore |
| 23 Pulsante di selezione dimensioni filtro | 29 Manopola del vapore |
| 24 Selettore macinazione | 30 Display |
| 25 Indicatore delle dimensioni del filtro | 31 Manopola del tempo di macinazione |
| 26 Pulsante dell'estrazione tazza singola | 32 Pulsante del portafiltro |
| 27 Pulsante dell'estrazione doppia tazza | 33 Manometro |

▲ INSTALLAZIONE

1. Disporre l'apparecchio su una superficie stabile, piana e resistente al calore e all'umidità.
2. Disporre il **contenitore chicchi** 1 sull'apparecchio. Ruotare fino a quando il contenitore chicchi non si blocca in posizione.
3. Inserire il **cavo di alimentazione** 12 in una presa elettrica.
4. Premere il **pulsante di accensione** 11 per accendere l'apparecchio.

L'apparecchio è pronto per l'uso quando i **pulsanti dell'estrazione tazze** 26 27 emettono una luce bianca fissa.

▲ OPERAZIONI PRIMA DEL PRIMO UTILIZZO (CARTUCCIA DEL FILTRO DELL'ACQUA)

Prima del primo utilizzo, pulire l'apparecchio in base alle istruzioni fornite nel capitolo *Manutenzione quotidiana*.

- ❶ Se non si desidera utilizzare un filtro dell'acqua, è possibile mantenere l'apparecchio configurato sulle impostazioni predefinite. È possibile saltare i passaggi successivi riportati in questo capitolo. Eseguire le operazioni riportate di seguito per disporre e configurare il filtro dell'acqua.
1. Mantenere per qualche istante la **striscia reattiva** 14 in un bicchiere di acqua di rubinetto.
 2. Leggere la qualità dell'acqua misurata sulla **striscia reattiva** 14.
 3. Ruotare il selettore sul fondo della **cartuccia del filtro dell'acqua** 9 fino a raggiungere la posizione ottimale.

Posizione A	Per l'utilizzo con acqua morbida
Posizione B	Per l'utilizzo con acqua a durezza media
Posizione C	Per l'utilizzo con acqua dura

4. Mantenere la **cartuccia del filtro dell'acqua** 9 in un contenitore con acqua.
5. Strizzare delicatamente la **cartuccia del filtro dell'acqua** 9 per eliminare le bollicine d'aria dal filtro.
6. Inserire la **cartuccia del filtro dell'acqua** 9 nella staffa nel **serbatoio dell'acqua** 8 con il selettore rivolto verso il basso.
7. Riempire il **serbatoio dell'acqua** 8 con l'acqua fino a raggiungere la tacca **MAX**.
8. Selezionare il **pulsante di programmazione** 22 per accedere al menu impostazioni.
9. Selezionare il **pulsante della funzione vapore** 23 per accedere alle impostazioni del filtro.
10. Selezionare il **pulsante dell'estrazione tazza singola** 26 per configurare l'impostazione del filtro su **SI**.
11. Disporre un contenitore (500 ml min.) sotto alla **testina d'infusione** 4.
12. Selezionare il **pulsante di programmazione** 22 per uscire dal menu impostazioni. Il processo di risciacquo inizia in modo automatico.

▲ PREPARAZIONE DELL'ESPRESSO

Eseguire le operazioni riportate di seguito per preparare un espresso con caffè appena macinato.

1. Stabilire se fare un espresso o due.
 2. Disporre le tazze vuote sul **ripiano scaldatasse** 2 per preriscaldarle.
 3. Controllare se il livello nel serbatoio dell'acqua è compreso tra la tacca **MIN** e **MAX**.
 4. Altrimenti, riempire il serbatoio dell'acqua fino alla tacca **MAX**.
- ❶ Ricambiare l'acqua almeno una volta al giorno.
5. Riempire il **contenitore chicchi** 1 con i chicchi di caffè interi (250 g max.).
 6. Chiudere il **contenitore chicchi** 1 con il coperchio.
 7. Accertarsi dell'apertura dell'ingresso della tramoggia sul lato posteriore del **contenitore chicchi** 1.
 8. Disporre il **filtro da tazza** specifico 19 20 nel **portafiltro** 21.
- ❶ Si consiglia di risciacquare l'apparecchio e il portafiltro (capitolo *Manutenzione quotidiana*) se l'apparecchio non è stato utilizzato di recente.
9. Selezionare il **pulsante di selezione dimensioni filtro** 23 per passare alle dimensioni del filtro specifiche.
 10. Se necessario, regolare le dimensioni di macinatura con il **selettore di macinatura** 24. Iniziare con l'impostazione di macinatura 12, poi provare secondo il proprio gusto.
 11. Disporre il **portafiltro** 21 nel **supporto portafiltro** 3.
 12. Ruotare la **manopola del tempo di macinazione** 31 per regolare il tempo di macinazione. Sul **display** 30 viene visualizzato il tempo della macinazione.
- ❶ La durata massima della macinazione è di 30 secondi. Tenere premuto il pulsante delle dimensioni filtro per salvare il tempo di macinazione per le dimensioni del filtro selezionate. Il pulsante delle dimensioni filtro lampeggia e l'apparecchio emette due segnali acustici quando si salva l'impostazione.
13. Selezionare la **manopola del tempo di macinazione** 31 o il **pulsante del portafiltro** 32 per avviare il processo di macinazione. Sul display viene visualizzato il tempo residuo della macinazione.
- ❶ Se è necessario arrestare il processo prima della sua conclusione, selezionare la manopola del tempo di macinazione o il pulsante del portafiltro.
- ❶ Se è necessario riprendere il processo di macinazione, selezionare nuovamente la manopola del tempo di macinazione o il pulsante del portafiltro entro 20 secondi.
- ❶ Per eseguire la macinazione senza utilizzare i tempi preimpostati, è anche possibile tenere premuta la manopola del tempo di macinazione o il pulsante del portafiltro. Il macinacaffè inizia il processo di macinazione e si arresta quando si rilascia la manopola del tempo di macinazione.
14. Scuotere ed estrarre il **portafiltro** 21 dal **supporto portafiltro** 3.
 15. Picchiettare delicatamente il **portafiltro** 21 contro il bancone per livellare il caffè macinato.
 16. Pigiare il caffè macinato con il **premicaffè** 18.

▲ Non riempire il portafiltro in modo eccessivo. Il caffè macinato non deve venire a contatto con la testina d'infusione una volta posizionato per garantire una corretta tenuta.

17. Rimuovere l'eventuale caffè macinato dal bordo del **portafiltro** 21.
18. Tirare la **lancia del vapore** 5 di lato.
19. Inserire e ruotare il **portafiltro** 21 nella **testina d'infusione** 4 (vedere figura C). Accertarsi di aver allineato la maniglia con la tacca **CHIUSO**.

⚠ Accertarsi di aver installato il portafiltro in modo stabile. Se il portafiltro non ruota senza ostacoli raggiungendo la posizione prevista, rimuovere il portafiltro e ridurre la quantità di caffè macinato.

20. Disporre una o due tazze del **ripiano scaldatazze** **2** sotto ai beccucci del portafiltro.

È possibile iniziare il processo d'infusione quando si accendono i **pulsanti dell'estrazione tazze** **26** **27**.

⚠ Non lasciare l'apparecchio incustodito durante il suo utilizzo.

21. Selezionare il **pulsante dell'estrazione tazze** specifico **26** **27** per avviare il processo.

i Il display mostra il tempo d'infusione durante l'estrazione del caffè.

22. Durante questo processo, controllare il passaggio del **manometro** **53** da 0 all'intervallo ottimale (8 - 12 bar).

i Selezionare due volte rapidamente il pulsante dell'estrazione tazze per saltare la pre-infusione e avviare immediatamente l'estrazione del caffè.

i Se è necessario arrestare il processo prima della sua conclusione, selezionare nuovamente il pulsante dell'estrazione tazze specifico. La durata massima dell'infusione è di 60 secondi.

⚠ Prestare attenzione durante lo svuotamento del portafiltro immediatamente dopo il suo utilizzo. L'apparecchio e i fondi di caffè presentano ancora temperature molto elevate.

23. Rimuovere il **portafiltro** **21** dalla **testina d'infusione** **4**.

24. Svuotare il **filtro da tazza** **19** **20** in un cestello per fondi o in una pattumiera.

Ripetere i passaggi riportati in questo capitolo quando si desidera preparare un altro espresso. Una volta completate queste operazioni, si consiglia di pulire l'apparecchio (capitolo *Manutenzione quotidiana*).

▲ SCHIUMATURA DEL LATTE

⚠ Durante o immediatamente dopo l'utilizzo, toccare solo l'impugnatura in gomma della lancia del vapore e dell'acqua calda. La lancia del vapore raggiunge una temperatura elevata.

i Ad esempio, è possibile utilizzare il latte schiumato nei cappuccini o nei caffelatte.

i È possibile utilizzare la funzione vapore anche per riscaldare il latte al cioccolato o altre bevande.

1. Selezionare il **pulsante della funzione vapore** **28** per attivare questa funzione.

L'apparecchio predispone la funzione vapore. Il **pulsante della funzione vapore** **28** lampeggia.

Quando la funzione vapore è pronta per l'uso, il **pulsante della funzione vapore** **28** emette una luce bianca fissa.

2. Riempire il **bricco del latte** **13** con il latte (metà bricco max.).

i Se si utilizza la lancia del vapore per l'erogazione dell'acqua calda, la lancia del vapore elimina l'acqua residua prima dell'attivazione della funzione vapore. Per ottenere buoni risultati, eliminare i residui prima di inserire la lancia del vapore nel latte.

3. Controllare se il **pulsante della funzione vapore** **28** si accende emettendo una luce bianca fissa.

4. Immergere il beccuccio della **lancia del vapore** **5** per qualche millimetro nel latte.

5. Ruotare la **manopola del vapore** **29** in senso antiorario per attivare la **lancia del vapore** **5**.

6. Attendere fino a ottenere la formazione della schiuma di latte desiderata.

i La temperatura è ottimale (65 °C circa) quando non è possibile toccare il lato del bricco del latte per più di 3 secondi.

7. Ruotare la **manopola del vapore** **29** in senso orario per disattivare la **lancia del vapore** **5**.

i Quando non si esegue la disattivazione, la funzione vapore si disattiva in modo automatico a distanza di 2 minuti.

8. Pulire il beccuccio della **lancia del vapore** **5** con un panno umido.

9. Ruotare la **manopola del vapore** **29** per eliminare tutto il latte dalla **lancia del vapore** **5**.

10. Selezionare uno dei **pulsanti dell'estrazione tazze** **26** **27** per far raffreddare la funzione vapore.

I **pulsanti dell'estrazione tazze** **26** **27** iniziano a lampeggiare. La macchina è pronta per la preparazione del caffè quando i **pulsanti dell'estrazione tazze** **26** **27** emettono una luce bianca fissa.

11. Versare il latte schiumato direttamente in un espresso.

⚠ La lancia del vapore raggiunge una temperatura elevata dopo il suo utilizzo.

12. Pulire il **bricco del latte** **13** con acqua o in lavastoviglie dopo il suo utilizzo.

▲ UTILIZZO DELLA FUNZIONE ACQUA CALDA

⚠ Durante o immediatamente dopo l'utilizzo, toccare solo l'impugnatura in gomma della lancia del vapore e dell'acqua calda. La lancia del vapore raggiunge una temperatura elevata.

1. Immergere la **lancia del vapore** **5** in una tazza.

⚠ Non orientare la punta della lancia del vapore direttamente verso il fondo della tazza.

2. Ruotare la **manopola del vapore** **29** in senso antiorario per erogare acqua calda dalla **lancia del vapore** **5**.

3. Selezionare il **pulsante della funzione vapore** **28** per aumentare la funzione acqua calda.

4. Ruotare la **manopola del vapore** **29** in senso orario per arrestare la funzione acqua calda.

i Quando non si esegue la disattivazione, la funzione acqua calda si disattiva in modo automatico a distanza di 2 minuti.

i È possibile utilizzare la funzione acqua calda anche per preriscaldare le tazze.

▲ MANUTENZIONE QUOTIDIANA

Si consiglia di eseguire le operazioni di manutenzione riportate di seguito ogni giorno (prima del primo caffè).

1. Disporre un contenitore sotto alla **testina d'infusione** **4**.

2. Selezionare uno dei **pulsanti dell'estrazione tazze** **26** **27** per risciacquare la **testina d'infusione** **4**.

3. Asciugare la **testina d'infusione** **4** con un panno.

4. Risciacquare il **portafiltro** **21** e i **filtri** utilizzati **19** **20** con acqua del rubinetto.

5. Asciugare il **portafiltro** **21** e i **filtri** utilizzati **19** **20** con un panno.

6. Controllare la visibilità del galleggiante rosso della **vaschetta salvagoccia** **6** attraverso la griglia.

7. In questo caso, pulire la **vaschetta salvagoccia** **6** (capitolo *Manutenzione settimanale*).

i Ripetere questa procedura tutte le volte che si prepara un caffè per migliorarne la qualità.

▲ MANUTENZIONE SETTIMANALE

Si consiglia di eseguire le operazioni di manutenzione riportate di seguito ogni settimana.

1. Svuotare la **vaschetta salvagoccia** 6.
2. Pulire la **vaschetta salvagoccia** 6 con acqua e un detergente delicato.
3. Impostare il **selettore macinazione** 24 su **GROSSOLANO**.
4. Controllare l'eventuale apertura dell'ingresso della tramoggia sul lato posteriore del **contenitore chicchi** 1.
5. Disporre un contenitore sotto al **supporto portafiltro** 3.
6. Selezionare la **manopola del tempo di macinazione** 31 per attivare il macinacaffè e rimuovere il caffè in eccesso.
7. Dopo alcuni secondi, selezionare nuovamente la **manopola del tempo di macinazione** 31 per disattivare il macinacaffè.
8. Riportare il **selettore macinazione** 24 nella posizione desiderata.

▲ MANUTENZIONE MENSILE

Si consiglia di pulire l'apparecchio ogni mese. Eseguire le operazioni riportate di seguito per pulire l'apparecchio.

1. Collegare e accendere l'apparecchio.
2. Impostare il **selettore macinazione** 24 su **GROSSOLANO**.
3. Chiudere l'ingresso della tramoggia sul lato posteriore del **contenitore chicchi** 1.
4. Disporre un contenitore sotto al **supporto portafiltro** 3.
5. Selezionare la **manopola del tempo di macinazione** 31 per attivare il macinacaffè e rimuovere il caffè in eccesso.
6. Dopo alcuni secondi, selezionare nuovamente la **manopola del tempo di macinazione** 31 per disattivare il macinacaffè.
7. Spegner l'apparecchio e rimuovere il **contenitore chicchi** 1 (vedere figura E).
8. Svuotare il **contenitore chicchi** 1.

▲ Rimuovere prima il contenitore dei chicchi (vedere immagine E) e solo in seguito rimuovere il meccanismo di macinatura. Non togliere entrambe le parti contemporaneamente e non esercitare troppa forza per rimuovere le parti.

9. Riassemblare il **contenitore chicchi** 1 (vedere figura F).
10. Riempire il **contenitore chicchi** 1 con GRINDZ™, disponibile nei paesi selezionati.
① È possibile acquistare GRINDZ™ presso il fornitore di fiducia o Solis (cod. art. 993.08).
11. Aprire l'ingresso della tramoggia sul lato posteriore del **contenitore chicchi** 1.
12. Disporre un contenitore sotto al **supporto portafiltro** 3.
13. Accendere l'apparecchio.
14. Tenere premuta la **manopola del tempo di macinazione** 31 per attivare il macinacaffè.
15. Una volta completato il passaggio attraverso l'apparecchio di tutto GRINDZ™, rilasciare la **manopola del tempo di macinazione** 31 per disattivare il macinacaffè.
16. Chiudere l'ingresso della tramoggia.
17. Spegner l'apparecchio e rimuovere il **contenitore chicchi** 1 (vedere figura E).
18. Svuotare il **contenitore chicchi** 1.
19. Risciacquare il **contenitore chicchi** 1 con acqua calda e un detergente delicato.

20. Risciacquare il **contenitore chicchi** 1 con acqua pulita.
21. Asciugare accuratamente il **contenitore chicchi** 1.
22. Riassemblare il macinacaffè e il **contenitore chicchi** 1. Accertarsi di far scattare tutti i componenti bloccandoli in posizione.
23. Riempire il **contenitore chicchi** 1 con i chicchi di caffè.
24. Aprire l'ingresso della tramoggia sul lato posteriore del **contenitore chicchi** 1.
25. Accendere l'apparecchio.
26. Tenere premuta la **manopola del tempo di macinazione** 31 per attivare il macinacaffè.
27. Dopo 20 secondi, rilasciare nuovamente la **manopola del tempo di macinazione** 31 per disattivare il macinacaffè.
28. Riportare il **selettore macinazione** 24 nella posizione desiderata.
29. Disattivare e scollegare l'apparecchio.
① Accertarsi che il portafiltro non sia caldo quando si rimuove il beccuccio.
30. Svitare il beccuccio del **portafiltro** 21.
31. Immergere i componenti riportati di seguito in acqua calda e un detergente delicato.
 - Portafiltro 21 (solo le parti metalliche)
 - Filtri da tazza 19 20
 - Beccuccio
32. Svitare il beccuccio del vapore dalla **lancia del vapore** 5.
① Se l'apertura del beccuccio risulta bloccata, è possibile utilizzare lo spinotto sul supporto delle pastiglie per la pulizia per rimuovere l'ostruzione. Se non è possibile sbloccare il beccuccio con lo spinotto, sciacquare il beccuccio con acqua calda ed effettuare un altro tentativo.
33. Risciacquare il beccuccio nell'acqua calda.
34. Riavvitare delicatamente il beccuccio sulla **lancia del vapore** 5.
35. Pulire l'apparecchio e il **serbatoio dell'acqua** 8 con un panno morbido e umido.
36. Asciugare l'apparecchio e il **serbatoio dell'acqua** 8.
37. Collegare e accendere l'apparecchio.

▲ SOSTITUZIONE DELLA CARTUCCIA DEL FILTRO DELL'ACQUA

Sostituire la cartuccia del filtro dell'acqua quando viene visualizzato l'allarme specifico.

1. Disattivare e scollegare l'apparecchio.
2. Rimuovere il **serbatoio dell'acqua** 8 dall'apparecchio (vedere figura G).
3. Svuotare il **serbatoio dell'acqua** 8 in un lavandino.
4. Rimuovere la **cartuccia del filtro dell'acqua** 9 dal **serbatoio dell'acqua** 8.
5. Mantenere la nuova **cartuccia del filtro dell'acqua** 9 in un contenitore con acqua.
① Utilizzare la cartuccia del filtro dell'acqua INTENZA (cod. art. 700.78), disponibile nei paesi selezionati.
6. Strizzare delicatamente la **cartuccia del filtro dell'acqua** 9 per eliminare le bollicine d'aria dal filtro.
7. Risciacquare il **serbatoio dell'acqua** 8 con acqua.
8. Inserire la **cartuccia del filtro dell'acqua** 9 nella staffa nel **serbatoio dell'acqua** 8 con il selettore rivolto verso il basso.
9. Riempire il **serbatoio dell'acqua** 8 con l'acqua fino a raggiungere la tacca MAX.
10. Inserire il **serbatoio dell'acqua** 8 nell'apparecchio.
11. Disporre un contenitore (500 ml min.) sotto alla **testina d'infusione** 4.
12. Collegare e accendere l'apparecchio.
13. Selezionare il **pulsante di programmazione** 22.

14. Selezionare il **pulsante dell'estrazione tazza singola** 26 per attivare il ciclo di risciacquo automatico.

L'apparecchio è pronto per l'uso quando emette due segnali acustici ed entrambi i pulsanti dell'estrazione tazze si accendono emettendo una luce bianca.

▲ UTILIZZO DEL CICLO DI PULIZIA DELLA TESTINA D'INFUSIONE

Pulire l'apparecchio con un'apposita pastiglia quando viene visualizzato l'allarme specifico.

Utilizzare le pastiglie adeguate alle macchine da caffè espresso per la pulizia della testina d'infusione.

1. Per ottenere risultati eccellenti, si consiglia SOLITABS (cod. art. 993.02), disponibile nei paesi selezionati.

Eseguire le operazioni riportate di seguito per pulire l'apparecchio con una pastiglia per la pulizia.

1. Collegare e accendere l'apparecchio.
2. Disporre il **filtro doppia tazza** 19 nel **portafiltro** 21.
3. Disporre l'**inserto in gomma per la pulizia** 17 nel **filtro doppia tazza** 19 (vedere figura H) e posizionare al di sopra una pastiglia per la pulizia SOLITABS.
4. Inserire e ruotare il **portafiltro** 21 nella **testina d'infusione** 4 (vedere figura C). Accertarsi di aver allineato la maniglia con la tacca *CHIUSO*.
5. Disporre un contenitore sotto al **portafiltro** 21.
6. Selezionare il **pulsante di programmazione** 22.
7. Selezionare il **pulsante dell'estrazione doppia tazza** specifico 27 per avviare il processo di risciacquo.

La procedura dispone di 8 cicli con pause di 30 secondi. Il numero del ciclo e la durata della pausa vengono visualizzati sul display.

8. Lasciar raffreddare l'apparecchio.
9. Rimuovere il **portafiltro** 21 dalla **testina d'infusione** 4.
10. Rimuovere l'**inserto in gomma per la pulizia** 17 dal **portafiltro** 21.
11. Prima del primo utilizzo, pulire l'apparecchio in base alle istruzioni fornite nel capitolo *Manutenzione quotidiana*.

▲ DECALCIFICAZIONE

Decalcificare l'apparecchio quando viene visualizzato l'allarme specifico.

Utilizzare i decalcificanti adeguati alle macchine da caffè espresso per la decalcificazione della macchina.

1. Quando viene visualizzato l'allarme decalcificazione, decalcificare immediatamente l'apparecchio per evitare danni permanenti a quest'ultimo.

I danni legati al calcare non sono coperti dalla garanzia se non si esegue regolarmente la procedura di decalcificazione secondo le istruzioni fornite in questo capitolo.

1. Asciugare immediatamente la soluzione decalcificante versata. La soluzione decalcificante può danneggiare la superficie dell'apparecchio.

Eseguire le operazioni riportate di seguito per eseguire la decalcificazione dell'apparecchio.

1. Disattivare e scollegare l'apparecchio.
2. Svuotare la **vaschetta salvagoccia** 6 (vedere capitolo *Manutenzione settimanale*).

3. Rimuovere il **serbatoio dell'acqua** 8 dall'apparecchio (vedere figura G).
4. Svuotare il **serbatoio dell'acqua** 8 in un lavandino.
5. Rimuovere la **cartuccia del filtro dell'acqua** 9 dal **serbatoio dell'acqua** 8.
6. Riempire il **serbatoio dell'acqua** 8 con il decalcificante e l'acqua. Il livello minimo richiesto per la decalcificazione è di 1 litro.
7. Per ottenere risultati eccellenti, si consiglia Solipol Special (cod. art. 703.02), disponibile nei paesi selezionati.
8. Inserire il **serbatoio dell'acqua** 8 nell'apparecchio.
9. Disporre un contenitore grande (> 2,5 l) sotto alla **testina d'infusione** 4.
10. Orientare la **lancia del vapore** 5 verso l'interno del contenitore.
11. Collegare e accendere l'apparecchio.
12. Selezionare il **pulsante di programmazione** 22.
13. Selezionare il **pulsante della funzione vapore** 28 per avviare il processo di decalcificazione.

Il processo di decalcificazione richiede 20 minuti. Eseguire le operazioni riportate di seguito durante il processo.

- Ruotare la **manopola del vapore** 29 in senso antiorario quando viene visualizzato *OP* sul display.
- Ruotare la **manopola del vapore** 29 in senso orario quando viene visualizzato *CL* sul display.

1. Se si interrompe la procedura di decalcificazione, ad esempio in caso di blackout, si consiglia di completare la procedura una volta risolta l'interruzione. Risciacquare accuratamente l'apparecchio una volta concluso il processo.

Una volta completata la prima parte del processo, sul display viene visualizzato *H2O* e l'apparecchio è pronto per il risciacquo.

14. Rimuovere il **serbatoio dell'acqua** 8 dall'apparecchio (vedere figura G).
15. Svuotare il **serbatoio dell'acqua** 8 in un lavandino.
16. Risciacquare il **serbatoio dell'acqua** 8 più volte sotto al rubinetto.
17. Riempire il **serbatoio dell'acqua** 8 con acqua fredda del rubinetto.
18. Inserire il **serbatoio dell'acqua** 8 nell'apparecchio.
19. Svuotare il contenitore e la **vaschetta salvagoccia** 6.
20. Riposizionare il contenitore (passaggi da 6 a 7).
21. Selezionare il **pulsante della funzione vapore** 28 per avviare il processo di risciacquo. Eseguire le operazioni riportate di seguito durante il processo.
22. Ruotare la **manopola del vapore** 29 in senso antiorario quando viene visualizzato *OP* sul display.
23. Ruotare la **manopola del vapore** 29 in senso orario quando viene visualizzato *CL* sul display.

L'apparecchio emette due segnali acustici una volta completato il processo di risciacquo.

24. Rimuovere il **serbatoio dell'acqua** 8 dall'apparecchio (vedere figura J).
 25. Svuotare il **serbatoio dell'acqua** 8 in un lavandino.
 26. Risciacquare il **serbatoio dell'acqua** 8 più volte sotto al rubinetto.
 27. Inserire la **cartuccia del filtro dell'acqua** 9 nella staffa nel **serbatoio dell'acqua** 8 con il selettore rivolto verso il basso.
 28. Riempire il **serbatoio dell'acqua** 8 con acqua fredda del rubinetto.
 29. Inserire il **serbatoio dell'acqua** 8 nell'apparecchio.
- L'apparecchio è pronto per l'uso quando i pulsanti dell'estrazione tazze si accendono emettendo una luce bianca.

▲ DATI TECNICI

Modello-No.	1019
Tensione / Frequenza	220–240 V~ / 50 – 60 Hz
Potenza	1420 - 1700 W
Dimensioni (l x p x a)	30,9 x 41,2 x 37,3 cm
Peso	9,0 kg

Con riserva di modifiche tecniche.

Quick start guide

GRIND & INFUSE PERFETTA

Type 1019

You can find a detailed manual, answers to frequently asked questions, and recipes on www.solis.com/manuals

▲ INTENDED USE

- This appliance is intended to prepare various types of coffee with freshly ground beans.
- Only use the appliance as described in this manual.
- This appliance is intended to be used in household and similar applications such as:
 - staff kitchen areas in shops, offices and other working environments;
 - farm houses;
 - by clients in hotels, motels and other residential type environments;
 - bed and breakfast type environments and not for commercial use.
- This appliance is intended for indoor use only.
- This appliance is not intended for use by persons (including children) with reduced physical, sensory or mental capabilities or lack of experience and knowledge unless they have been given supervision or instruction concerning use of the appliance by a person responsible for their safety.
- Any use of the appliance other than described in this manual is regarded as misuse and may cause injury, damage to the appliance and void the warranty.

▲ IMPORTANT SAFETY PRECAUTIONS

General safety instructions

▲ WARNING

- Ensure you have fully read and understood the instructions in this user manual before you install or use the appliance. Keep this document for future reference.
- Do not use the appliance if a part is damaged or defective. Replace a damaged or defective appliance immediately.
- If the power cable is damaged, it must be replaced by the manufacturer, the service agent or similar qualified personnel in order to avoid a hazard.

- Only lift the appliance by holding the base.

Safety instructions regarding installation

▲ WARNING

- Do not drop the appliance and avoid bumping.
- Place the appliance on a stable, flat, heat and moisture resistant surface.
- Keep a minimum distance of 20 cm between the appliance and walls, curtains or other materials and objects so the air around the appliance can circulate freely.
- Do not place the appliance inside a cabinet when in use.
- Do not place the appliance in direct sunlight.
- Do not use a timer or a separate remote-control system that switches on the device automatically.
- Do not leave the power cable hanging over table edges to prevent the appliance from being pulled down. Make sure that neither the appliance nor the power cord or plug comes into contact with hot surfaces, such as hotplates or a radiator, or that they come into contact with the appliance itself.
- Never place the appliance in such a way that it is at risk of falling into water or coming into contact with water resp. other liquids (e.g. in or near a sink).
- Never reach for an appliance that has fallen into water or other liquids:
 - Always wear dry rubber gloves to unplug the appliance before taking it out of the water.
 - Do not start using the appliance again before having it checked for functionality and safety by Solis or a service center authorized by Solis.
- Before using the appliance, check that the voltage stated on the type plate of your appliance matches your mains voltage. Do not operate the appliance with a multiway plug adapter.
- Do not place the appliance directly under a power outlet.
- Switch off and unplug the appliance before moving the appliance.
- Fully unwind the power cable before use.

Safety instructions regarding use

⚠ WARNING

- Children must be supervised to ensure that they not play with the appliance.
- Do not operate the appliance with wet hands.
- Only use the appliance with the provided accessories or accessories recommended by Solis. Incorrect accessories or misuse can lead to damage to the appliance.
- Do not move the appliance when in use.
- Do not cover the air vents when the appliance is in use.
- Do not place anything on the appliance while it is in use, except for cups for preheating.
- Do not leave the appliance unattended when in use.
- Always switch off the appliance before disconnecting.
- Switch off and unplug the appliance when not in use.
- Only use cold tap water in the water tank.
- Do not fill the water tank above the *MAX* marking.
- Do not operate the appliance when the water tank is empty.
- During operation, only touch the buttons, selectors, or heat insulated handles. All other parts can get hot.
- Be careful when emptying the portafilter directly after use. The appliance and the coffee dregs are still very hot.
- Never remove the portafilter during the brewing process.
- During or directly after the steaming process, only touch the steam and hot water wand by the thermo-insulated loop. The steaming wand gets hot.
- Never point the steam and hot water wand towards people, animals, or moisture sensitive items. The steam is very hot!
- Do not use the appliance when the bean container is empty.
- Only fill the bean container with whole coffee beans. Never use ground coffee.

- Only adjust the grind size when the grinder is running, to avoid damaging the grinder.
- Do not activate the grinder when the lid of the bean container is removed.

Safety instructions regarding maintenance

⚠ WARNING

- Keep the cleaning tool away from children. Risk of swallowing!
- Do not disconnect the appliance by pulling on the cable. Always grasp the connector and pull.
- Disconnect the appliance from the power source before service and when replacing parts.
- Let the appliance cool down before cleaning.
- Never immerse the appliance in water or place it in a dishwasher.
- Do not use abrasive chemical cleaning agents such as ammonia, acid or acetone when cleaning the appliance. This can damage the appliance.
- Do not use any oils or lubricants on this appliance.
- Do not store the appliance in temperatures below 0 °C or above 55 °C.

▲ CONTENTS

Please check the contents of the package:

1x	GRIND & INFUSE PERFETTA
1x	Portafilter
1x	Tamper
1x	Milk jug
1x	Cleaning brush
1x	Rubber insert for cleaning
2x	Filters
1x	Water filter
1x	Test strip

▲ APPLIANCE DESCRIPTION (SEE IMAGE A)

- | | |
|--------------------------|-------------------------------|
| 1 Bean container | 12 Power cable |
| 2 Cup tray | 13 Milk jug |
| 3 Portafilter holder | 14 Test strip |
| 4 Brewing head | 15 Cleaning brush |
| 5 Steaming wand | 16 Cleaning tool |
| 6 Drip tray | 17 Rubber insert for cleaning |
| 7 Grinder unlock button | 18 Tamper |
| 8 Water tank | 19 Double cup filter |
| 9 Water filter cartridge | 20 Single cup filter |
| 10 Accessories storage | 21 Portafilter |
| 11 Power button | |

▲ CONTROL BUTTONS (SEE IMAGE B)

- | | |
|---------------------------------|-----------------------------|
| 22 Programming button | 28 Steaming function button |
| 23 Filter size selection button | 29 Steaming knob |
| 24 Grind size selector | 30 Display |
| 25 Filter size indicator | 31 Grind time knob |
| 26 Single cup extraction button | 32 Portafilter button |
| 27 Double cup extraction button | 33 Manometer |

▲ INSTALLATION

1. Place the appliance on a stable, flat, and heat and moisture resistant surface.
2. Place the **bean container 1** on the appliance. Rotate until the bean container locks in place.
3. Plug the **power cable 12** into a power outlet.
4. Press the **power button 11** to switch on the appliance.

The appliance is ready for use when the **cup extraction buttons 26 27** constantly light up white.

▲ BEFORE FIRST USE (WATER FILTER CARTRIDGE)

Before first use, clean the appliance as described in the chapter *Daily maintenance*.

1. If you don't want to use a water filter, you can leave the appliance on default settings. You can skip the following steps in this chapter.

To place and configure the water filter:

1. Hold the **test strip 14** briefly in a glass of tap water.
2. Read the measured water quality on the **test strip 14**.
3. Rotate the selector at the bottom of the **water filter cartridge 9** to the optimal position.

Position A	For use with soft water.
Position B	For use with medium hard water.
Position C	For use with hard water.

4. Hold the **water filter cartridge 9** in a container with water.
5. Gently squeeze the **water filter cartridge 9** to remove air bubbles from the filter.
6. Insert the **water filter cartridge 9** into the bracket in the **water tank 8** with the selector facing downwards.
7. Fill the **water tank 8** with water up to the *MAX* marking.

8. Press the **programming button 22** to enter the settings menu.
9. Press the **steaming function button 28** to enter the filter settings.
10. Press the **single cup extraction button 26** to set the filter setting to *YES*.
11. Place a container (min. 500 ml) underneath the **brewing head 4**.
12. Press the **programming button 22** to exit the settings menu. The rinsing process starts automatically.

▲ MAKING AN ESPRESSO

To make an espresso with freshly ground coffee:

1. Choose if you want to make one or two espressos.
2. Place empty cups on the **cup tray 2** to preheat the cups.
3. Check if the water level in the water tank is in between the *MIN* and *MAX* indicator.
4. If not, fill the water tank up to the *MAX* indicator.
1. Refresh the water at least once a day.
5. Fill the **bean container 1** with whole coffee beans (max 250 g).
6. Close the **bean container 1** with the lid.
7. Make sure the hopper gate at the back of the **bean container 1** is open.
8. Place the corresponding **cup filter 19 20** in the **portafilter 21**.
1. When the appliance isn't used recently, we recommend rinsing the appliance and the portafilter (chapter *Daily maintenance*).
9. Press the **filter size selection button 23** to switch to the corresponding filter size.
10. If needed, adjust the grind size with the **grind size selector 24**. Start with grind setting 12 and then experience to find your personal favourite.
11. Place the **portafilter 21** into the **portafilter holder 3**.
12. Rotate the **grind time knob 31** to adjust the grinding time. The grind time is shown on the **display 30**.
1. The maximum grind time is 30 seconds. To save the grinding time for the selected filter size, press and hold the filter size button. The filter size button blinks and the appliance beeps twice when the setting is saved.
13. Press the **grind time knob 31** or the **portafilter button 32** to start the grinding process. The display shows the remaining grind time.
1. If you need to stop the process before it is finished, press the grind time knob or portafilter button again.
1. If you need to resume the grinding process, press the grind time knob or portafilter button again within 20 seconds.
1. To grind without using the grind time presets, you can also press and hold the grind time knob or the portafilter button. The grinder starts grinding and stops when the grind time knob is released.
14. Shake and pull out the **portafilter 21** of the **portafilter holder 3**.
15. Gently tap the **portafilter 21** against the counter to spread out the coffee ground.
16. Tamp the coffee ground with the **tamper 18**.
- ▲ Do not overfill the portafilter. The coffee ground should not make contact with the brewing head when placed to ensure a proper seal.
17. Remove any coffee ground from the edge of the **portafilter 21**.
18. Pull the **steaming wand 5** to the side.

19. Insert and rotate the **portafilter** 21 into the **brewing head** 4 (see image C). Make sure the handle is aligned with the *CLOSE* marking.

⚠ **Make sure the portafilter is firmly installed. If the portafilter does not turn easily in place, remove the portafilter and reduce the amount of coffee ground.**

20. Place one or two cups from the **cup tray** 2 underneath the spouts of the portafilter. When the **cup extraction buttons** 26 27 light up you can start the brewing process.

⚠ **Do not leave the appliance unattended when in use.**

21. Press the corresponding **cup extraction button** 26 27 to start the process.

ⓘ During the coffee extraction, the display shows the brewing time.

22. Check during the process if the **manometer** 33 goes from 0 to the optimal range (8 – 12 bar).

ⓘ Quickly double press the cup extraction button to skip pre-infusion and start immediately with the coffee extraction.

ⓘ If you need to stop the process before it is finished, press the corresponding cup extraction button again. The maximum brewing time is 60 seconds.

⚠ **Be careful when emptying the portafilter directly after use. The appliance and the coffee cakes are still very hot.**

23. Remove the **portafilter** 21 from the **brewing head** 4.

24. Empty the **cup filter** 19 20 in a knock box or a bin.

When you want to make another espresso, repeat the steps in this chapter. When you are finished we recommend cleaning the appliance (Chapter *Daily maintenance*).

▲ **STEAMING MILK**

⚠ **During or directly after use, only touch the rubber handle of the steam and hot water wand. The steaming wand gets hot.**

ⓘ You can use steamed milk for example in a cappuccino or a caffè latte.

ⓘ You can also use the steaming function for heating chocolate milk or other beverages.

1. Press the **steaming function button** 28 to activate the steaming function.

The appliance heats up the steaming function. The **steaming function button** 28 blinks. When the steaming function is ready, the **steaming function button** 28 constantly light up white.

2. Fill the **milk jug** 15 with milk (max. half a jug).

ⓘ If the steaming wand is used for dispensing hot water, the steaming wand dispenses water residue before the steaming function activates. For good steamed milk, first dispense the residue before putting the steaming wand into the milk.

3. Check if the **steaming function button** 28 constantly lights up white.

4. Lower the nozzle of the **steaming wand** 5 a few millimeters into the milk.

5. Rotate the **steaming knob** 29 counterclockwise to switch on the **steaming wand** 5.

6. Wait until the milk is steamed as desired.

ⓘ When you cannot touch the side of the milk jug for longer than 3 seconds, the temperature is optimal (approximately 65 °C).

7. Rotate the **steaming knob** 29 clockwise to switch off the **steaming wand** 5.

ⓘ When not switched off, the steaming function automatically switches off after 2 minutes.

8. Clean the nozzle of the **steaming wand** 5 with a damp cloth.

9. Rotate the **steaming knob** 29 to remove all milk from the **steaming wand** 5.

10. Press one of the **cup extraction buttons** 26 27 to cool down the steaming function.

The **cup extraction buttons** 26 27 start flashing. When the **cup extraction buttons** 26 27 constantly light up white, the system is ready for making coffee.

11. Pour the frothed milk directly into an espresso.

⚠ **The steaming wand is hot after use!**

12. Clean the **milk jug** 15 with water or in a dishwasher after use.

▲ **USING THE HOT WATER FUNCTION**

⚠ **During or directly after use, only touch the rubber handle of the steam and hot water wand. The steaming wand gets hot.**

1. Lower the **steaming wand** 5 into a cup.

⚠ **Do not point the tip of the steaming wand directly on the bottom of the cup.**

2. Rotate the **steaming knob** 29 anticlockwise to dispense hot water from the **steaming wand** 5.

3. Press the **steaming function button** 28 to boost the hot water function.

4. Rotate the **steaming knob** 28 clockwise to stop the hot water function.

ⓘ When not switched off, the hot water function automatically switches off after 2 minutes.

ⓘ You can also use the hot water function to preheat the cups.

▲ **DAILY MAINTENANCE**

We recommend doing the following maintenance daily (before first coffee):

1. Place a container underneath the **brewing head** 4.

2. Press one of the **cup extraction buttons** 26 27 to rinse the **brewing head** 4.

3. Dry the **brewing head** 4 with a cloth.

4. Rinse the **portafilter** 21 and the used **filters** 19 20 with tap water.

5. Dry the **portafilter** 21 and the used **filters** 19 20 with a cloth.

6. Check if the red floater of the **drip tray** 6 is visible through the grid.

7. If so, clean the **drip tray** 6 (chapter *Weekly maintenance*).

ⓘ Repeat this procedure every time you brew a coffee to improve the quality of your coffee.

▲ **WEEKLY MAINTENANCE**

We recommend doing the following maintenance weekly:

1. Empty the **drip tray** 6.

2. Clean the **drip tray** 6 with water and a mild detergent.

3. Set the **grind size selector** 24 to *COARSE*.

4. Check if the hopper gate at the back of the **bean container** 1 is open.

5. Place a container under the **portafilter holder** 3.

6. Press the **grind time knob** 31 to switch on the grinder and remove excess coffee.

7. After a few seconds, press the **grind time knob** 31 again to switch off the grinder.

8. Set the **grind size selector** 24 back to the desired position.

▲ MONTHLY MAINTENANCE

We recommend cleaning the appliance every month. To clean the appliance:

1. Plug in and switch on the appliance.
2. Set the **grind size selector** 24 to *COARSE*.
3. Close the hopper gate at the back of the **bean container** 1.
4. Place a container under the **portafilter holder** 3.
5. Press the **grind time knob** 31 to switch on the grinder and remove excess coffee.
6. After a few seconds, press the **grind time knob** 31 again to switch off the grinder.
7. Switch off the appliance and remove the **bean container** 1 (see image E).
8. Empty the **bean container** 1.

▲ Always remove the bean container (see image E) first and only then remove the grinder mechanism. Do not take off both parts together and never use excessive force to remove the parts.

9. Reassemble the **bean container** 1 (see image F).
10. Fill the **bean container** 1 with GRINDZ™ which is available in selected countries.
i You can buy GRINDZ™ at your supplier or Solis (art. No. 993.08).
11. Open the hopper gate at the back of the **bean container** 1.
12. Place a container under the **portafilter holder** 3.
13. Switch on the appliance.
14. Press and hold the **grind time knob** 31 to switch on the grinder.
15. When all GRINDZ™ has run through the appliance, release the **grind time knob** 31 to switch off the grinder.
16. Close the hopper gate.
17. Switch off the appliance and remove the **bean container** 1 (see image E).
18. Empty the **bean container** 1.
19. Rinse the **bean container** 1 with warm water and a mild detergent.
20. Rinse the **bean container** 1 with clean water.
21. Dry the **bean container** 1 thoroughly.
22. Reassemble the grinder and the **bean container** 1. Make sure all parts lock in place.
23. Fill the **bean container** 1 with coffee beans.
24. Open the hopper gate at the back of the **bean container** 1.
25. Switch on the appliance.
26. Press and hold the **grind time knob** 31 to switch on the grinder.
27. After 20 seconds, release the **grind time knob** 31 again to switch off the grinder.
28. Set the **grind size selector** 24 back to the desired position.
29. Switch off and unplug the appliance.
i Make sure the portafilter is not hot when removing the spout.
30. Unscrew the spout of the **portafilter** 21.
31. Soak the following parts in warm water and a mild detergent:
 - Portafilter 21 (only the metal parts).
 - Cup filters 19 20
 - Spout
32. Unscrew the steaming nozzle from the **steaming wand** 5.

- i If the nozzle opening is blocked, you can use the pin on the cleaning tablet holder to remove the blockage. If you cannot unblock the nozzle with the pin, rinse the nozzle with warm water and try again.
33. Rinse the nozzle in warm water.
34. Gently screw the nozzle back onto the **steaming wand** 5.
35. Clean the appliance and the **water tank** 8 with a soft and damp cloth.
36. Dry the appliance and the **water tank** 8.
37. Plug in and switch on the appliance.

▲ REPLACING THE WATER FILTER CARTRIDGE

Replace the water filter cartridge when the corresponding alarm is visible.

1. Switch off and unplug the appliance.
2. Remove the **water tank** 8 from the appliance (see image G).
3. Empty the **water tank** 8 above a sink.
4. Remove the **water filter cartridge** 9 from the **water tank** 8.
5. Hold the new **water filter cartridge** 9 in a container with water.
i Use the INTENZA water filter cartridge (Art.-no. 700.78) which is available in selected countries.
6. Gently squeeze the **water filter cartridge** 9 to remove air bubbles from the filter.
7. Rinse the **water tank** 8 with water.
8. Insert the **water filter cartridge** 9 into the bracket in the **water tank** 8 with the selector facing downwards.
9. Fill the **water tank** 8 with water up to the *MAX* marking.
10. Insert the **water tank** 8 into the appliance.
11. Place a container (min. 500 ml) underneath the **brewing head** 4.
12. Plug in and switch on the appliance.
13. Press the **programming button** 22.
14. Press the **single cup extraction button** 26 to activate the automatic rinsing cycle.
When the appliance beeps twice and the cup extraction buttons light up white, the appliance is ready for use.

▲ USING THE BREWING HEAD CLEANING CYCLE

Clean the appliance with a cleaning tablet when the corresponding alarm is visible.

For cleaning the brewing head, please use a cleaning tablets which are suitable for espresso machines.

i For best results, we recommend SOLITABS (Art.-no. 993.02) which is available in selected countries.

To clean the appliance with a cleaning tablet:

1. Plug in and switch on the appliance.
2. Place the **double cup filter** 19 into the **portafilter** 21.
3. Place the **rubber insert for cleaning** 17 into the **double cup filter** 19 (see image H) and put a SOLITABS cleaning tablet on top.
4. Insert and rotate the **portafilter** 21 into the **brewing head** 4 (see image C). Make sure the handle is aligned with the *CLOSE* marking.
5. Place a container underneath the **portafilter** 21.
6. Press the **programming button** 22.
7. Press the **double cup extraction button** 27 to start the rinsing procedure.

The procedure has 8 cycles with pauses of 30 seconds. The cycle number and pause time are shown on the display.

8. Let the appliance cool down.
9. Remove the **portafilter** 21 from the **brewing head** 4.
10. Remove the **rubber insert for cleaning** 17 from the **portafilter** 21.
11. Before first use, clean the appliance as described in the chapter *Daily maintenance*.

▲ DESCALING

Descale the appliance when the corresponding alarm is visible.

For descaling of the machine, please use a descaling agent which is suitable for espresso machines.

⚠ When the descaling alarm shows up, descale the appliance immediately to avoid permanent damage to the appliance. Damage related to limescale is not covered by warranty if the descaling procedure is not performed regularly as described in this chapter.

⚠ Wipe off spilled descaling solution immediately. The descaling solution can damage the surface of the appliance.

To descale the appliance:

1. Switch off and unplug the appliance.
 2. Empty the **drip tray** 6 (see chapter *Weekly maintenance*).
 3. Remove the **water tank** 8 from the appliance (see image G).
 4. Empty the **water tank** 8 above a sink.
 5. Remove the **water filter cartridge** 9 from the **water tank** 8.
 6. Fill the **water tank** 8 with descaling agent and water. The minimum level required for descaling is 1 litre.
- i** For best results, we recommend Solipol special (Art.-no. 703.02) which is available in selected countries.
7. Insert the **water tank** 8 into the appliance.
 8. Place a large container (> 2.5 l) underneath the **brewing head** 4.
 9. Aim the **steaming wand** 5 into the container.
 10. Plug in and switch on the appliance.
 11. Press the **programming button** 22.
 12. Press the **steaming function button** 28 to start the descaling process.

The descaling process takes 20 minutes. During the process:

- Rotate the **steaming knob** 29 anticlockwise when the display shows *OP*.
- Rotate the **steaming knob** 29 clockwise when the display shows *CL*.

⚠ If the descaling procedure is interrupted (e.g. during a power loss) we recommend to complete the procedure when the interruption is solved.

Rinse the appliance thoroughly when the process is finished.

When the first part of the process is finished the display shows *H2O* and the appliance is ready for rinsing:

13. Remove the **water tank** 8 from the appliance (see image G).
14. Empty the **water tank** 8 above a sink.
15. Rinse the **water tank** 8 multiple times under a tap.

16. Fill the **water tank** 8 with cold tap water.
17. Insert the **water tank** 8 into the appliance.
18. Empty the container and the **drip tray** 6.
19. Place back the container (step 6 through 7).
20. Press the **steaming function button** 28 to start the rinsing process. During the process:
 - Rotate the **steaming knob** 29 anticlockwise when the display shows *OP*.
 - Rotate the **steaming knob** 29 clockwise when the display shows *CL*.

When the rinsing process is finished the appliance beeps twice.

21. Remove the **water tank** 8 from the appliance (see image J).
22. Empty the **water tank** 8 above a sink.
23. Rinse the **water tank** 8 multiple times under a tap.
24. Insert the **water filter cartridge** 9 into the bracket in the **water tank** 8 with the selector facing downwards.
25. Fill the **water tank** 8 with cold tap water.
26. Insert the **water tank** 8 into the appliance.

When the cup extraction buttons light up white, the appliance is ready for use .

▲ TECHNICAL SPECIFICATIONS

Model-No.	1019
Voltage / frequency	220–240 V~ / 50 – 60 Hz
Output	1420 - 1700 W
Dimensions (W x D x H)	30.9 x 41.2 x 37.3 cm
Weight	9.0 kg

Technical changes reserved.

NL Snelstartgids

GRIND & INFUSE PERFETTA

Type 1019

Een uitgebreide handleiding, antwoorden op veelgestelde vragen en recepten zijn te vinden op www.solis.com/manuals

▲ BEDOELD GEBRUIK

- Dit apparaat is geschikt voor de bereiding van verschillende soorten koffie met versgemalen bonen.
- Gebruik het apparaat alleen zoals beschreven in deze handleiding.
- Dit apparaat is bedoeld voor gebruik in huishoudelijke en soortgelijke toepassingen zoals:
 - de keukenruimtes van het personeel in winkels, kantoren en andere werkomgevingen;
 - boerderijen;
 - door klanten in hotels, motels en andere residentiële omgevingen;
 - voor "bed and breakfasts" en niet voor commercieel gebruik.
- Dit apparaat is uitsluitend bedoeld voor gebruik binnenshuis.

- Dit apparaat is niet bedoeld voor gebruik door personen (waaronder kinderen) met beperkte fysieke, sensorische of geestelijke capaciteiten of met gebrek aan ervaring en kennis, tenzij ze onder toezicht staan of instructies betreffende het gebruik van het apparaat hebben ontvangen van iemand die verantwoordelijk is voor hun veiligheid.
- Elk ander gebruik van het apparaat dan beschreven in deze handleiding wordt beschouwd als oneigenlijk gebruik en kan letsel, schade aan het apparaat en het vervallen van de garantie tot gevolg hebben.

▲ BELANGRIJKE VEILIGHEIDSAANWIJZINGEN

Algemene veiligheidsinstructies

▲ WAARSCHUWING

- Zorg ervoor dat u de instructies in deze gebruikershandleiding volledig gelezen en begrepen heeft voordat u het apparaat installeert of gebruikt. Bewaar dit document voor toekomstig gebruik.
- Gebruik het apparaat niet als een onderdeel beschadigd of defect is. Vervang een beschadigd of defect apparaat onmiddellijk.
- Om gevaar te voorkomen moet een beschadigd netsnoer door de fabrikant, een onderhoudsmonteur of iemand met vergelijkbare kwalificaties worden vervangen.
- Til het apparaat alleen bij de basis op.

Veiligheidsinstructies met betrekking tot de installatie

▲ WAARSCHUWING

- Laat het apparaat niet vallen en voorkom stoten.
- Plaats het apparaat op een stabiele, vlakke en hitte- en vochtbestendige ondergrond.
- Houd een afstand van minimaal 20 cm tussen het apparaat en muren, gordijnen of andere materialen en voorwerpen zodat de lucht rondom het apparaat vrij kan circuleren.
- Plaats het apparaat tijdens het gebruik nooit in een kast.
- Plaats het apparaat niet in direct zonlicht.
- Gebruik geen timer of een aparte afstandsbediening die het apparaat automatisch inschakelt.

- Laat het snoer niet over de rand van de tafel hangen, zodat het apparaat niet omlaag kan worden getrokken. Zorg ervoor dat de stroomkabel en stekker niet in contact komen met hete oppervlakken, zoals een kookplaat of een radiator, of met het apparaat zelf.
- Zet het apparaat nooit zo neer dat het in het water kan vallen of in contact kan komen met water of een andere vloeistof (bijv. in of naast een gootsteen).
- Pak nooit een apparaat vast die in het water of in een andere vloeistof gevallen is:
 - Draag altijd droge rubberen handschoenen om de stekker uit het stopcontact te halen voordat u het apparaat uit het water haalt.
 - Gebruik het apparaat pas weer nadat het door Solis of een door Solis erkend servicecentrum op de werking en veiligheid gecontroleerd is.
- Controleer voordat u het apparaat gaat gebruiken of de op het typeplaatje van uw apparaat aangegeven spanning overeenkomt met uw netspanning. Gebruik het apparaat niet met een verlengsnoer met meervoudige stekkerdoos.
- Plaats het apparaat niet direct onder een stopcontact.
- Schakel het apparaat uit en trek de stekker uit het stopcontact voordat u het apparaat verplaatst.
- Wikkel voorafgaand aan het gebruik de voedingskabel volledig af.

Veiligheidsinstructies met betrekking tot het gebruik

▲ WAARSCHUWING

- Kinderen moeten onder toezicht staan om te verzekeren dat ze niet met het apparaat spelen.
- Bedien het apparaat niet met natte handen.
- Gebruik het apparaat uitsluitend met de meegeleverde accessoires of door Solis aanbevolen accessoires. Verkeerde accessoires en/of oneigenlijk gebruik kunnen schade aan het apparaat tot gevolg hebben.
- Verplaats het apparaat niet tijdens het gebruik.
- Bedek de luchtopeningen niet wanneer het apparaat in gebruik is.

- Plaats niets op het apparaat tijdens het gebruik, behalve kopjes voor het voorverwarmen.
- Laat het apparaat nooit onbeheerd achter tijdens gebruik.
- Schakel het apparaat altijd uit voordat u het loskoppelt.
- Schakel het apparaat uit en haal de stekker uit het stopcontact wanneer het niet in gebruik is.
- Gebruik alleen koud kraanwater in het waterreservoir.
- Vul het waterreservoir niet boven de *MAX*-markering.
- Gebruik het apparaat niet als het waterreservoir leeg is.
- Raak tijdens het gebruik alleen de knoppen, keuzeschakelaars of warmtegeïsoleerde handgrepen aan. Alle andere onderdelen kunnen heet worden.
- Wees direct na gebruik voorzichtig bij het legen van de filterhouder. Het apparaat en de koffieresten zijn nog erg heet.
- Verwijder de filterhouder nooit tijdens het koffiezetten.
- Raak tijdens of direct na het stomen het stoom- en heetwaterpijpje alleen aan bij de rubberen greep. Het stoompijpje wordt heet.
- Richt het stoom- en heetwaterpijpje nooit op mensen, dieren of voorwerpen die gevoelig zijn voor vocht. De stoom is erg heet!
- Gebruik het apparaat niet als het bonenreservoir leeg is.
- Vul het bonenreservoir alleen met hele koffiebonen. Gebruik nooit gemalen koffie.
- Pas de maalgraad alleen aan als de molen draait, om beschadiging van de molen te voorkomen.
- Zet de molen niet aan als het deksel van het bonenreservoir is verwijderd.

Veiligheidsinstructies met betrekking tot het onderhoud

⚠ WAARSCHUWING

- Houd het reinigingsgereedschap uit de buurt van kinderen. Risico op inslikken!
- Koppel het apparaat nooit los door aan de kabel te trekken. Trek altijd aan de stekker.

- Haal de stekker van het apparaat uit de voedingsbron vóór onderhoud en bij het vervangen van onderdelen.
- Laat het apparaat afkoelen voordat u het gaat reinigen.
- Dompel het apparaat nooit onder in water en zet het nooit in een vaatwasser.
- Gebruik geen schurende chemische reinigingsmiddelen zoals ammoniak, zuur of aceton bij het schoonmaken van het apparaat. Anders kan het apparaat beschadigd raken.
- Gebruik voor dit apparaat geen olie of smeermiddelen.
- Berg het toestel niet op bij temperaturen onder 0 °C of boven 55 °C.

▲ INHOUD

Controleer de inhoud van de verpakking.

1x GRIND & INFUSE PERFETTA

1x Filterhouder

1x Stamper

1x Melkkan

1x Schoonmaakborsteltje

1x Rubberen inzetstuk voor reiniging

2x Filters

1x Waterfilter

1x Teststrip

▲ BESCHRIJVING VAN HET APPARAAT (ZIE AFBEELDING A)

1 Bonenreservoir

2 Kopjesplateau

3 Filterhouder

4 Brouwkop

5 Stoompijpje

6 Lekbak

7 Ontgrendelingsknop molen

8 Waterreservoir

9 Waterfilterpatroon

10 Opbergruimte voor accessoires

11 Aan/uit-knop

12 Stroomkabel

13 Melkkan

14 Teststrip

15 Schoonmaakborsteltje

16 Reinigingsgereedschap

17 Rubberen inzetstuk voor reiniging

18 Stamper

19 Filter voor twee kopjes

20 Filter voor één kopje

21 Filterhouder

▲ **BEDIENINGSTOETSSEN (ZIE AFBEELDING B)**

- | | | | |
|----|-------------------------------|----|--------------------|
| 22 | Programmeerknop | 28 | Stoomfunctieknop |
| 23 | Selectieknop filtergrootte | 29 | Stoomregelaar |
| 24 | Draaiknop maalgraadinstelling | 30 | Display |
| 25 | Draaiknop filtergrootte | 31 | Draaiknop maalduur |
| 26 | Toets voor 1 kopje | 32 | Filterhouderknop |
| 27 | Toets voor 2 kopjes | 33 | Manometer |

▲ **INSTALLATIE**

1. Plaats het apparaat op een stabiele, vlakke en hitte- en vochtbestendige ondergrond.
2. Plaats het **bonenreservoir** 1 op het apparaat. Draai totdat het bonenreservoir vastklikt.
3. Steek de **stekker van het netsnoer** 12 in een stopcontact.
4. Druk op de **aan/uit-knop** 11 om het apparaat aan te zetten.

Het apparaat is klaar voor gebruik als de **toetsen voor het zetten van kopjes koffie** 26 27 continu wit branden.

▲ **VOOR HET EERSTE GEBRUIK (WATERFILTERPATROON)**

Reinig het apparaat voor het eerste gebruik zoals beschreven in het hoofdstuk *Dagelijks onderhoud*.

- i Als u geen waterfilter wilt gebruiken, kunt u het apparaat op de standaardinstellingen laten staan. U kunt de volgende stappen in dit hoofdstuk overslaan.

Het waterfilter plaatsen en configureren:

1. Houd de **teststrip** 14 kort in een glas kraanwater.
2. Lees de gemeten waterkwaliteit af op de **teststrip** 14.
3. Draai de keuzeschakelaar aan de onderkant van het **waterfilterpatroon** 9 naar de beste stand.

Stand A	Voor gebruik met zacht water.
Stand B	Voor gebruik met middelhard water.
Stand C	Voor gebruik met hard water.

4. Houd het **waterfilterpatroon** 9 in een bak met water.
5. Knijp voorzichtig in de **waterfilterpatroon** 9 om luchtbellen uit het filter te verwijderen.
6. Plaats het **waterfilterpatroon** 9 in de beugel in het **waterreservoir** 8 met de keuzeschakelaar naar beneden gericht.
7. Vul het **waterreservoir** 8 met water tot de **MAX**-markering.
8. Druk op de **programmeerknop** 22 om het instellingenmenu te openen.
9. Druk op de **stoomfunctieknop** 28 om naar de filterinstellingen te gaan.
10. Druk op de **toets voor 1 kopje** 26 om de filterinstelling op **JA** te zetten.
11. Plaats een bakje (min. 500 ml) onder de **brouwkop** 4.
12. Druk op de **programmeerknop** 22 om het instellingenmenu te sluiten. Het spoelproces start automatisch.

▲ **EEN ESPRESSO MAKEN**

Om een espresso te maken met versgemalen koffie:

1. Kies of u één of twee espresso's wilt maken.
2. Plaats lege kopjes op het **kopjesplateau** 2 om de kopjes voor te verwarmen.
3. Controleer of het waterniveau in het waterreservoir tussen de **MIN**- en **MAX**-markering is.

4. Zo niet, vul het waterreservoir tot de **MAX**-markering.
- i Ververs het water minstens een keer per dag.
5. Vul het **bonenreservoir** 1 met hele koffiebonen. (max. 250 gr).
6. Sluit het **bonenreservoir** 1 met de deksel.
7. Zorg ervoor dat de vulhals aan de achterkant van het **bonenreservoir** 1 open is.
8. Plaats het bijbehorende **filterelement** 19 20 in de **filterhouder** 21.
- i Als het apparaat langere tijd niet is gebruikt raden we aan om het apparaat en de filterhouder te spoelen (hoofdstuk *Dagelijks onderhoud*).
9. Druk op de **selectieknop filtergrootte** 23 om over te schakelen naar de bijbehorende filtergrootte.
10. Indien nodig kunt u de maalgraad aanpassen met de **schakelaar maalinstanting** 24. Begin met maalgraadinstelling 12 en experimenteer daarna om uw persoonlijke favoriet te vinden.
11. Plaats de **filterhouder** 21 in de **steun** 3.
12. Draai de **draaiknop maalduur** 31 om de maalduur in te stellen. De maalduur wordt weergegeven op het **display** 30.
- i De maximale maalduur is 30 seconden. Om de maalduur voor de geselecteerde filtergrootte op te slaan, houdt u de toets voor filtergrootte ingedrukt. De toets voor filtergrootte knippert en het apparaat piept twee keer als de instelling opgeslagen is.
13. Druk op de **maalduurknop** 31 of de **filterhouderknop** 32 om het maalproces te starten. Het display toont de resterende maalduur.
- i Om het proces te stoppen voordat het klaar is, drukt u weer op de maalduurknop of filterhouderknop.
- i Om het maalproces weer te starten, drukt u binnen 20 seconden weer op de maalduurknop of filterhouderknop.
- i Om te malen zonder de voorinstellingen voor de maalduur te gebruiken, kunt u ook de maalduurknop of de filterhouderknop ingedrukt houden. De maler begint met malen en stopt als de maalduurknop wordt losgelaten.
14. Schud en trek de **filterhouder** 21 uit de **steun** 3.
15. Tik voorzichtig de **filterhouder** 21 tegen het aanrecht om de gemalen koffie te verspreiden.
16. Druk de gemalen koffie aan met de **stamper** 18.

▲ **Vul de filterhouder niet te vol. De gemalen koffie mag niet tegen de brouwkop aan komen bij het plaatsen zodat alles goed afsluit.**

17. Verwijder gemalen koffie van de rand van de **filterhouder** 21.
18. Trek het **stoompijpje** 5 opzij.
19. Plaats en draai de **filterhouder** 21 in de **brouwkop** 4 (zie afbeelding C). Zorg ervoor dat de handgreep in lijn staat met de **CLOSE**-markering.

▲ **Zorg ervoor dat de filterhouder stevig vastzit. Als de filterhouder niet gemakkelijk geplaatst kan worden, verwijder dan de filterhouder en verminder de hoeveelheid gemalen koffie.**

20. Plaats één of twee kopjes van het **kopjesplateau** 2 onder de tuitjes van de filterhouder. Als de **toetsen voor het zetten van kopjes koffie** 26 27 branden, kunt u het brouwproces starten.

▲ **Laat het apparaat nooit onbeheerd achter tijdens gebruik.**

21. Druk op de bijbehorende **toets voor het zetten van kopjes koffie** 26 27 om het proces te starten.
 - ⓘ Tijdens het zetten van de koffie laat het display de brouwtijd zien.
22. Controleer tijdens het proces of de **manometer** 33 van 0 naar het optimale bereik gaat (8 - 12 bar).
 - ⓘ Druk snel twee keer op de toets voor het zetten van een kopje koffie om de pre-infusion over te slaan en direct te starten met het brouwproces.
 - ⓘ Om het proces te stoppen voordat het is afgelopen, drukt u weer op de bijbehorende toets voor het zetten van een kopje koffie. De maximale brouwduur is 60 seconden.

⚠ **Wees direct na gebruik voorzichtig bij het legen van de filterhouder. Het apparaat en de koffieresten zijn nog erg heet.**

23. Verwijder de **filterhouder** 21 uit de **brouwkop** 4.
 24. Leeg het **filterelement** 19 20 in een klopdoos of prullenbak.
- Als u nog een espresso wilt maken, herhaalt u de stappen uit dit hoofdstuk. Als u klaar bent, raden we aan om het apparaat te reinigen (Hoofdstuk *Dagelijks onderhoud*).

▲ MELK STOMEN

⚠ **Raak tijdens of direct na gebruik alleen het rubberen handvat van het stoom- en heetwaterpijpe aan. Het stoompijpe wordt heet.**

- ⓘ U kunt gestoomde melk bijvoorbeeld gebruiken in een cappuccino of een caffè latte.
 - ⓘ U kunt de stoomfunctie ook gebruiken voor het opwarmen van chocolademelk of andere dranken.
1. Druk op de **stoomfunctieknop** 28 om de stoomfunctie in te schakelen. Het apparaat warmt de stoomfunctie op. De **stoomfunctieknop** 28 knippert. Als de stoomfunctie klaar voor gebruik is, brandt de **stoomfunctieknop** 28 constant wit.
 2. Vul de **melkkan** 13 met melk (max. een halve kan).
 - ⓘ Als u het stoompijpe gebruikt voor heet water, komen er eerst waterresten uit het stoompijpe voordat de stoomfunctie aangaat. Voor goed gestoomde melk moet u eerst het restant weghalen voordat u het stoompijpe in de melk doet.
 3. Controleer of de **stoomfunctieknop** 28 constant wit brandt.
 4. Laat het mondstuk van het **stoompijpe** 5 een paar millimeter in de melk zakken.
 5. Draai de **stoomknop** 29 tegen de klok in om het **stoompijpe** 5 in te schakelen.
 6. Wacht totdat de melk naar wens gestoomd is.
 - ⓘ Wanneer u de zijkant van de melkkan niet langer dan 3 seconden kunt aanraken, is de temperatuur optimaal (circa 65 °C).
 7. Draai de **stoomknop** 29 met de klok mee om het **stoompijpe** 5 uit te schakelen.
 - ⓘ Indien niet uitgeschakeld, schakelt de stoomfunctie na 2 minuten automatisch uit.
 8. Reinig het mondstuk van het **stoompijpe** 5 met een vochtige doek.
 9. Draai aan de **stoomknop** 29 om alle melk uit het **stoompijpe** 5 te verwijderen.
 10. Druk op een van de **toetsen om een kopje koffie te zetten** 26 27 om de stoomfunctie af te laten koelen.

De **toetsen om een kopje koffie te zetten** 26 27 beginnen te knipperen. Als de **toetsen om een kopje koffie te zetten** 26 27 constant wit branden, is het systeem klaar om koffie te zetten.

11. Schenk de opgeschuimde melk direct in een espresso.

⚠ **Het stoompijpe is heet na gebruik!**

12. Reinig de **melkkan** 13 na gebruik met water of in een vaatwasser.

▲ DE HEETWATERFUNCTIE GEBRUIKEN

⚠ **Raak tijdens of direct na gebruik alleen het rubberen handvat van het stoom- en heetwaterpijpe aan. Het stoompijpe wordt heet.**

1. Laat het **stoompijpe** 5 in een kopje zakken.

⚠ **Richt de punt van het stoompijpe niet direct op de bodem van het kopje.**

2. Draai de **stoomknop** 29 tegen de klok in om heet water uit het **stoompijpe** 5 te laten lopen.
3. Druk op de **stoomfunctieknop** 28 om de heetwaterfunctie te activeren.
4. Draai de **stoomknop** 29 met de klok mee om de heetwaterfunctie te stoppen.
- ⓘ Indien niet uitgeschakeld, schakelt de heetwaterfunctie na 2 minuten automatisch uit.
- ⓘ U kunt de heetwaterfunctie ook gebruiken om de kopjes voor te verwarmen.

▲ DAGELIJKS ONDERHOUD

We raden aan om dagelijks het volgende onderhoud uit te voeren (voor het eerste kopje koffie):

1. Plaats een bakje onder de **brouwkop** 4.
2. Druk op een van de **toetsen voor het zetten van een kopje koffie** 26 27 om de **brouwkop** 4 te spoelen.
3. Droog de **brouwkop** 4 met een doek.
4. Spoel de **filterhouder** 21 en de gebruikte **filters** 19 20 af met kraanwater.
5. Droog de **filterhouder** 21 en de gebruikte **filters** 19 20 met een doek.
6. Controleer of de rode vlotter van de **lekbak** 6 door het rooster zichtbaar is.
7. Zo ja, maak dan de **lekbak** schoon 6 (hoofdstuk *Wekelijks onderhoud*).
- ⓘ Herhaal deze procedure elke keer als u koffie zet om de kwaliteit van uw koffie te verbeteren.

▲ WEKELIJKS ONDERHOUD

We raden aan om wekelijks het volgende onderhoud uit te voeren:

1. Leeg de **lekbak** 6.
2. Reinig de **lekbak** 6 met water en een mild reinigingsmiddel.
3. Stel de **maalgraadinstelling** 24 in op *GROF*.
4. Controleer of de vulhals aan de achterkant van het **bonenreservoir** 1 open is.
5. Plaats een bakje onder de **filterhouder** 3.
6. Druk op de **maalduurknop** 31 om de molen aan te zetten en overtollige koffie te verwijderen.
7. Druk na een paar seconden nogmaals op de **maalduurknop** 31 om de molen uit te schakelen.
8. Zet de **maalgraadinstelling** 24 terug op de gewenste positie.

▲ MAANDELIJKS ONDERHOUD

We raden aan om het apparaat elke maand te reinigen. Hoe u het apparaat reinigt:

1. Steek de stekker in het stopcontact en zet het apparaat aan.
2. Stel de **maalgraadinstelling** 24 in op *GROF*.
3. Sluit de vulhals aan de achterkant van het **bonenreservoir** 1.
4. Plaats een bakje onder de **filterhouder** 3.

5. Druk op de **maalduurknop** 31 om de molen aan te zetten en overtollige koffie te verwijderen.
6. Druk na een paar seconden nogmaals op de **maalduurknop** 31 om de molen uit te schakelen.
7. Schakel het apparaat uit en verwijder het **bonenreservoir** 1 (zie afbeelding E).
8. Leeg het **bonenreservoir** 1.

▲ **Verwijder altijd eerst het bonenreservoir (zie afbeelding E) en verwijder daarna pas het maalmechanisme. Verwijder niet beide onderdelen tegelijk en gebruik nooit te veel kracht om de onderdelen te verwijderen.**

9. Zet het **bonenreservoir** 1 weer in elkaar (zie afbeelding F).
10. Vul het **bonenreservoir** 1 met GRINDZ™ die in een aantal landen verkrijgbaar is.
 - ⓘ U kunt GRINDZ™ kopen bij uw verkoper of Solis. (art. nr. 993.08).
11. Open de vulhals aan de achterkant van het **bonenreservoir** 1.
12. Plaats een bakje onder de **filterhouder** 3.
13. Schakel het apparaat in.
14. Houd de **maalduurknop** 31 ingedrukt om de molen in te schakelen.
15. Als alle GRINDZ™ door het apparaat is gelopen, laat u de **maalduurknop** 31 los om de molen uit te schakelen.
16. Sluit de vulhals.
17. Schakel het apparaat uit en verwijder het **bonenreservoir** 1 (zie afbeelding E).
18. Leeg het **bonenreservoir** 1.
19. Spoel het **bonenreservoir** 1 af met warm water en een mild reinigingsmiddel.
20. Spoel het **bonenreservoir** 1 af met schoon water.
21. Droog het **bonenreservoir** 1 grondig af.
22. Zet de molen en het **bonenreservoir** weer in elkaar 1. Zorg ervoor dat alle onderdelen op hun plaats klikken.
23. Vul het **bonenreservoir** 1 met koffiebonen.
24. Open de vulhals aan de achterkant van het **bonenreservoir** 1.
25. Schakel het apparaat in.
26. Houd de **maalduurknop** 31 ingedrukt om de molen in te schakelen.
27. Laat na 20 seconden de **maalduurknop** weer los 31 om de molen uit te schakelen.
28. Zet de **maalgraadinstelling** 24 terug op de gewenste positie.
29. Schakel het apparaat uit en haal de stekker uit het stopcontact.
 - ⓘ Zorg ervoor dat de filterhouder afgekoeld is wanneer u het tuitje verwijdert.
30. Schroef het tuitje van de **filterhouder** 21 los.
31. Week de volgende onderdelen in warm water en een mild reinigingsmiddel:
 - Filterhouder 21 (alleen de metalen onderdelen).
 - Filterelementen 19 20
 - Tuit
32. Schroef het mondstuk van het **stoompijpje los** 5.
 - ⓘ Als de opening van het mondstuk is verstopt, kunt u de naald op de reinigingstablethouder gebruiken om de verstopping te verwijderen. Als u de verstopping niet kunt weghalen met de naald, spoel het mondstuk dan af met warm water en probeer opnieuw.
33. Spoel het mondstuk met warm water.
34. Schroef het mondstuk voorzichtig terug op het **stoompijpje** 5.
35. Reinig het apparaat en het **waterreservoir** 8 met een zachte en vochtige doek.

36. Droog het apparaat en het **waterreservoir** 8.
37. Steek de stekker in het stopcontact en zet het apparaat aan.

▲ **HET WATERFILTERPATROON VERVANGEN**

Vervang het waterfilterpatroon als het bijbehorende alarm zichtbaar is.

1. Schakel het apparaat uit en haal de stekker uit het stopcontact.
2. Haal het **waterreservoir** 8 uit het apparaat (zie afbeelding G).
3. Leeg het **waterreservoir** 8 boven een gootsteen.
4. Verwijder het **waterfilterpatroon** 9 uit het **waterreservoir** 8.
5. Houd het **waterfilterpatroon** 9 in een bak met water.
 - ⓘ Gebruik de INTENZA-waterfilterkaart (Art.-nr. 700.78) die in een aantal landen verkrijgbaar is.
6. Knijp voorzichtig in de **waterfilterpatroon** 9 om luchtballen uit het filter te verwijderen.
7. Spoel het **waterreservoir** 8 af met water.
8. Plaats het **waterfilterpatroon** 9 in de beugel in het **waterreservoir** 8 met de keuzeschakelaar naar beneden gericht.
9. Vul het **waterreservoir** 8 met water tot de **MAX**-markering.
10. Plaats het **waterreservoir** 8 in het apparaat.
11. Plaats een bakje (min. 500 ml) onder de **brouwkop** 4.
12. Steek de stekker in het stopcontact en zet het apparaat aan.
13. Druk op de **programmeerknop** 22.
14. Druk op de **toets voor 1 kopje koffie** 26 om de automatische spoelcyclus te activeren.

Het apparaat is klaar voor gebruik als het apparaat twee keer piept en de toetsen voor het zetten van kopjes koffie wit branden.

▲ **DE REINIGINGSCYCLUS VAN DE BROUWKOP GEBRUIKEN**

Reinig het apparaat met een reinigingstablet als het bijbehorende alarm zichtbaar is.

Gebruik voor het reinigen van de brouwkop reinigingstabletten die geschikt zijn voor espressomachines.

- ⓘ Voor het beste resultaat raden wij SOLITABS (Art.nr. 993.02) aan, dat in een aantal landen verkrijgbaar is.

Hoe u het apparaat reinigt met een reinigingstablet:

1. Steek de stekker in het stopcontact en zet het apparaat aan.
2. Plaats de **filter voor twee kopjes** 19 in de **filterhouder** 21.
3. Plaats het **rubberen inzetstuk voor het reinigen** 17 in het **filter voor twee kopjes** 19 (zie afbeelding H) en leg er een SOLITABS-reinigingstablet op.
4. Plaats en draai de **filterhouder** 21 in de **brouwkop** 4 (zie afbeelding C). Zorg ervoor dat de handgreep in lijn staat met de **CLOSE**-markering.
5. Plaats een bakje onder de **filterhouder** 21.
6. Druk op de **programmeerknop** 22.
7. Druk op de **toets voor 2 kopjes** 27 om de spoelprocedure te starten.

De procedure heeft 8 cycli met pauzes van 30 seconden. Het cyclusnummer en de pauzetijd worden op het display weergegeven.

8. Laat het apparaat afkoelen.
9. Verwijder de **filterhouder** 21 uit de **brouwkop** 4.
10. Verwijder het **rubberen inzetstuk voor het reinigen** 17 uit de **filterhouder** 21.
11. Reinig het apparaat voor het eerste gebruik zoals beschreven in het hoofdstuk *Dagelijks onderhoud*.

▲ ONTKALKEN

Ontkalk het apparaat wanneer het bijbehorende alarm zichtbaar is.

Gebruik voor het ontkalken van het apparaat een ontkalkingsmiddel dat geschikt is voor espressomachines.

⚠ Als het ontkalkingsalarm wordt weergegeven, moet u het apparaat onmiddellijk ontkalken om blijvende schade aan het apparaat te voorkomen. Schade veroorzaakt door kalkaanslag valt niet onder de garantie als de ontkalkingsprocedure niet regelmatig wordt uitgevoerd zoals beschreven in dit hoofdstuk.

⚠ Veeg gemorst ontkalkingsmiddel onmiddellijk weg. Het ontkalkingsmiddel kan de behuizing van het apparaat beschadigen.

Hoe u het apparaat ontkalkt:

1. Schakel het apparaat uit en haal de stekker uit het stopcontact.
 2. Leeg de **lekbak** 6 (zie hoofdstuk *Wekelijks onderhoud*).
 3. Haal het **waterreservoir** 8 uit het apparaat (zie afbeelding G).
 4. Leeg het **waterreservoir** 8 boven een gootsteen.
 5. Verwijder het **waterfilterpatroon** 9 uit het **waterreservoir** 8.
 6. Vul het **waterreservoir** 8 met ontkalkingsmiddel en water. De minimale hoeveelheid voor ontkalken is 1 liter.
- ❗ Voor het beste resultaat adviseren we Solipol special (Art.-nr. 703.02) die in aantal landen verkrijgbaar is.
7. Plaats het **waterreservoir** 8 in het apparaat.
 8. Plaats een grote bak (> 2,5 l) onder de **brouwkop** 4.
 9. Richt het **stoompijpje** 5 in het bakje.
 10. Steek de stekker in het stopcontact en zet het apparaat aan.
 11. Druk op de **programmeerknop** 22.
 12. Druk op de **stoomfunctieknop** 28 om het ontkalkingsproces te starten.

Het ontkalkingsproces duurt 20 minuten. Tijdens het proces:

- Draai de **stoomknop** 29 tegen de klok in wanneer op het display *OP* wordt weergegeven.
- Draai de **stoomknop** 29 met de klok mee wanneer op het display *CL* wordt weergegeven.

⚠ Als de ontkalkingsprocedure wordt onderbroken (bijv. bij stroomuitval), raden we aan om de procedure af te ronden wanneer de onderbreking is opgelost. Spoel het apparaat grondig af wanneer het proces is voltooid.

Wanneer het eerste deel van het proces is voltooid, wordt er *H2O* op het display weergegeven en is het apparaat klaar om te spoelen:

13. Haal het **waterreservoir** 8 uit het apparaat (zie afbeelding G).
14. Leeg het **waterreservoir** 8 boven een gootsteen.
15. Spoel het **waterreservoir** 8 meerdere keren af onder de kraan.
16. Vul het **waterreservoir** 8 met koud kraanwater.
17. Plaats het **waterreservoir** 8 in het apparaat.

18. Leeg het bakje en de **lekbak** 6.
 19. Plaats het bakje terug (stap 6 t/m 7).
 20. Druk op de **stoomfunctieknop** 28 om het spoelproces te starten. Tijdens het proces:
 - Draai de **stoomknop** 29 tegen de klok in wanneer op het display *OP* wordt weergegeven.
 - Draai de **stoomknop** 29 met de klok mee wanneer op het display *CL* wordt weergegeven.Wanneer het spoelproces is voltooid, piept het apparaat twee keer.
 21. Haal het **waterreservoir** 8 uit het apparaat (zie afbeelding J).
 22. Leeg het **waterreservoir** 8 boven een gootsteen.
 23. Spoel het **waterreservoir** 8 meerdere keren af onder de kraan.
 24. Plaats het **waterfilterpatroon** 9 in de beugel in het **waterreservoir** 8 met de keuzeschakelaar naar beneden gericht.
 25. Vul het **waterreservoir** 8 met koud kraanwater.
 26. Plaats het **waterreservoir** 8 in het apparaat.
- Het apparaat is klaar voor gebruik als de toetsen voor het zetten van kopjes koffie wit branden.

▲ TECHNISCHE GEGEVENS

Modelnr.	1019
Spanning/frequentie	220-240 V~/50 – 60 Hz
Vermogen	1420 - 1700 W
Afmetingen (b x d x h)	30,9 x 41,2 x 37,3 cm
Gewicht	9,0 kg

Technische wijzigingen voorbehouden.

ES Guía de inicio rápido

GRIND & INFUSE PERFETTA

Tipo 1019

Encontrará el manual detallado, respuestas a las preguntas frecuentes y recetas en www.solis.com/manuals

▲ USO PREVISTO

- Este aparato está diseñado para preparar varios tipos de café con granos recién molidos.
- Utilice el aparato únicamente tal como se describe en este manual.
- Este aparato está diseñado para ser utilizado en aplicaciones domésticas y similares, como:
 - zonas de cocinas de empleados en comercios, oficinas y otros entornos de trabajo;
 - granjas;
 - por parte de clientes en hoteles, moteles y otros entornos de tipo residencial;
 - entornos de tipo alojamiento y desayuno y no para uso comercial.
- Este aparato está diseñado únicamente para uso en interiores.
- Este aparato no está concebido para ser utilizado por personas (incluidos niños) con capacidades físicas, sensoriales o mentales reducidas, o que tengan una falta de experiencia y conocimientos, a no ser que hayan recibido supervisión o formación concerniente al uso del aparato por una persona responsable de su seguridad.
- Cualquier uso del aparato que no sea el descrito en este manual se considera un uso indebido y puede causar lesiones, daños al aparato y la anulación de la garantía.

▲ PRECAUCIONES DE SEGURIDAD IMPORTANTES

Instrucciones generales de seguridad

▲ ADVERTENCIA

- Asegúrese de que ha leído y entendido completamente las instrucciones en este manual de usuario antes de instalar o utilizar el aparato. Guarde este documento para futuras consultas.
- No use el aparato si alguna pieza está dañada o presenta defectos. Sustituya inmediatamente un aparato si presenta daños o es defectuoso.
- Si el cable de alimentación está dañado, deberá ser sustituido por el fabricante, el agente de servicio o por personal con una cualificación similar con el fin de evitar situaciones de peligro.
- Levante el aparato únicamente sujetando la base.

Instrucciones de seguridad relativas a la instalación

▲ ADVERTENCIA

- No deje caer el aparato y evite que sufra golpes.
- Coloque el aparato sobre una superficie estable, plana, resistente al calor y a la humedad.
- Mantenga una distancia mínima de 20 cm entre el aparato y paredes, cortinas u otros materiales y objetos para que el aire alrededor del aparato pueda circular libremente.
- No coloque el aparato dentro de un armario cuando esté en funcionamiento.
- No coloque el aparato a la luz solar directa.
- No utilice ningún temporizador ni ningún sistema de control remoto independiente que encienda el dispositivo automáticamente.
- No deje el cable de alimentación colgando sobre los bordes de la mesa para evitar que el aparato resulte arrastrado hacia abajo. Asegúrese de que ni el aparato ni el cable de alimentación ni el enchufe entren en contacto con superficies calientes, como placas eléctricas o un radiador, o que entren en contacto con el propio aparato.
- No coloque nunca el aparato de modo que corra el riesgo de caer en el agua o de entrar en contacto con agua u otros líquidos (por ejemplo, dentro o cerca de un fregadero).

- No intente alcanzar nunca un aparato que haya caído en agua o en otros líquidos:
 - Lleve siempre guantes de goma secos para desenchufar el aparato antes de extraerlo del agua.
 - No empiece a utilizar el aparato de nuevo antes de que se haya comprobado su funcionamiento y seguridad por parte de Solis o un centro de servicio autorizado por Solis.
- Antes de utilizar el aparato, compruebe que la tensión indicada en la placa de características de su aparato coincide con la tensión de red. No accione el aparato con un adaptador de enchufe multidireccional.
- No coloque el aparato directamente debajo de una toma de corriente.
- Apague y desenchufe el aparato antes de moverlo.
- Desenrolle completamente el cable de alimentación antes del uso.

Instrucciones de seguridad relativas al uso

▲ ADVERTENCIA

- Se debe vigilar a los niños para asegurarse de que no jueguen con el aparato.
- No accione el aparato con las manos mojadas.
- Utilice el aparato solamente con los accesorios suministrados o accesorios recomendados por Solis. Unos accesorios incorrectos o un uso indebido pueden provocar daños en el aparato.
- No mueva el producto mientras se esté usando.
- No cubra las rejillas de ventilación cuando el aparato esté en uso.
- No coloque nada sobre el aparato mientras esté en uso, excepto tazas para precalentar.
- No deje el aparato desatendido mientras se esté usando.
- Apague siempre el aparato antes de desconectarlo.
- Apague y desenchufe el aparato cuando no lo utilice.
- Utilice solo agua del grifo fría en el depósito de agua.
- No llene el depósito de agua por encima de la marca MÁX.
- No utilice el aparato si el depósito de agua está vacío.

- Durante el funcionamiento, solo toque los botones, los selectores o los mangos aislantes. Todas las otras piezas pueden calentarse.
- Tenga cuidado al vaciar el portafiltro inmediatamente después de su uso. El aparato y los posos de café están todavía muy calientes.
- Nunca retire el portafiltro durante el proceso de extracción.
- Durante o inmediatamente después del proceso de vaporización, utilice únicamente el mango con aislamiento térmico para mover la lanceta de vapor y agua caliente, puesto que esta se calienta considerablemente.
- Nunca apunte la lanceta de vapor y agua caliente hacia personas, animales u objetos sensibles a la humedad. El vapor que sale está muy caliente.
- No utilice el aparato si el depósito de granos está vacío.
- Utilice solamente granos de café enteros al llenar el depósito de granos, nunca café molido.
- Ajuste el grosor de la molienda únicamente cuando el molinillo esté funcionando para evitar dañarlo.
- No active el molinillo si se retira la tapa del depósito de granos.

Instrucciones de seguridad relativas al mantenimiento

⚠ ADVERTENCIA

- Mantenga la herramienta de limpieza fuera del alcance de los niños. ¡Riesgo de ingestión!
- No desconecte el aparato tirando del cable. Sujete siempre el conector y tire de él.
- Desconecte el aparato de la fuente de alimentación antes de hacer una revisión y al sustituir piezas.
- Deje siempre que el aparato se enfríe antes de limpiarlo.
- No sumerja nunca el aparato en agua ni lo coloque en un lavavajillas.
- Para limpiar el aparato no utilice productos de limpieza abrasivos como amoníaco, ácido o acetona. Esto puede dañar el aparato.
- No utilice aceites ni lubricantes en este aparato.
- No almacene el aparato a temperaturas inferiores a 0 °C o superiores a 55 °C.

▲ ÍNDICE

Por favor, compruebe el contenido del paquete:

1x GRIND & INFUSE PERFETTA

1x Portafiltro

1x Prensador

1x Jarra para leche

1x Cepillo de limpieza

1x Inserto de goma para limpieza

2x Filtros

1x Filtro de agua

1x Tira reactiva

▲ DESCRIPCIÓN DEL APARATO (VÉASE LA IMAGEN A)

- | | |
|-------------------------------------|----------------------------------|
| 1 Depósito de granos | 12 Cable de alimentación |
| 2 Bandeja para tazas | 13 Jarra para leche |
| 3 Soporte para portafiltro | 14 Tira reactiva |
| 4 Cabezal de extracción | 15 Cepillo de limpieza |
| 5 Lanceta de vapor | 16 Herramienta de limpieza |
| 6 Bandeja de goteo | 17 Inserto de goma para limpieza |
| 7 Botón de desbloqueo del molinillo | 18 Prensador |
| 8 Depósito de agua | 19 Filtro para dos tazas |
| 9 Cartucho del filtro de agua | 20 Filtro para una taza |
| 10 Almacenamiento para accesorios | 21 Portafiltro |
| 11 Botón de encendido | |

▲ BOTONES DE CONTROL (VÉASE LA IMAGEN B)

- | | |
|---|--------------------------------|
| 22 Botón de programación | 28 Botón de función de vapor |
| 23 Botón de selección de tamaño de filtro | 29 Control de vapor |
| 24 Selector de grosor de molienda | 30 Pantalla |
| 25 Indicador de tamaño de filtro | 31 Botón de tiempo de molienda |
| 26 Botón de extracción de café para una taza | 32 Botón de portafiltro |
| 27 Botón de extracción de café para dos tazas | 33 Manómetro |

▲ INSTALACIÓN

1. Coloque el aparato sobre una superficie estable, plana y resistente al calor y a la humedad.
 2. Inserte el **depósito de granos** 1 en el aparato. Gire hasta que el depósito de granos encaje en su sitio.
 3. Enchufe el **cable de alimentación** 12 a una toma de corriente.
 4. Pulse el **botón de encendido** 11 para encender el aparato.
- El aparato está listo para su uso cuando los **botones de extracción de café** 26 27 se encienden de forma constante en blanco.

▲ ANTES DEL PRIMER USO (CARTUCHO DEL FILTRO DE AGUA)

Antes del primer uso, limpie el aparato como se describe en el capítulo *Mantenimiento diario*.

- ❶ Si no desea utilizar un filtro de agua, puede dejar el aparato con los ajustes predeterminados y omitir los siguientes pasos en este capítulo.

Colocación y configuración del filtro de agua:

1. Introduzca la **tira reactiva 14** brevemente en un vaso de agua del grifo.
2. Lea la calidad del agua medida en la **tira reactiva 14**.
3. Gire el selector en la parte inferior del **cartucho del filtro de agua 9** hasta alcanzar la posición óptima.

Posición A	Para utilizar con agua blanda.
Posición B	Para utilizar con agua de dureza intermedia.
Posición C	Para utilizar con agua dura.

4. Introduzca el **cartucho del filtro de agua 9** en un contenedor con agua.
5. Apriete suavemente el **cartucho del filtro de agua 9** para eliminar las burbujas de aire del filtro.
6. Introduzca el **cartucho del filtro de agua 9** en el soporte del **depósito de agua 8** con el selector mirando hacia abajo.
7. Llene el **depósito de agua 8** con agua hasta la marca **MÁX**.
8. Pulse el **botón de programación 22** para entrar en el menú de ajustes.
9. Pulse el **botón de función de vapor 28** para entrar en los ajustes del filtro.
10. Pulse el **botón de extracción de café para una taza 26** para configurar el filtro en el modo **SÍ**.
11. Coloque un contenedor (mín. 500 ml) debajo del **cabezal de extracción 4**.
12. Pulse el **botón de programación 22** para salir del menú de ajustes. El proceso de enjuague se inicia automáticamente.

▲ CÓMO PREPARAR UN EXPRESO

Con café recién molido:

1. Elija si desea preparar uno o dos expresos.
2. Coloque las tazas vacías en la **bandeja de tazas 2** para precalentarlas.
3. Compruebe si el nivel de agua en el depósito de agua está entre el indicador **MÍN** y el indicador **MÁX**.
4. De no ser así, llene el depósito de agua hasta el indicador **MÁX**.
- ❶ Renueve el agua al menos una vez al día.
5. Llene el **depósito de granos 1** con granos de café enteros (máx. 250 g).
6. Cierre el **depósito de granos 1** con la tapa.
7. Asegúrese de que la compuerta de la tolva en la parte posterior del **depósito de granos 1** esté abierta.
8. Coloque el **filtro de tazas** correspondiente **19 20** en el **portafiltro 21**.
- ❶ Cuando el aparato no se haya utilizado recientemente, se recomienda enjuagarlo junto con el portafiltro (consulte el capítulo *Mantenimiento diario*).
9. Pulse el **botón de selección de tamaño del filtro 23** para cambiar al tamaño de filtro correspondiente.
10. Si es necesario, ajuste el tamaño de molido con el **selector de tamaño de molido 24**. Comience con el ajuste del molido 12 y luego vaya probando hasta encontrar su favorito.
11. Coloque el **portafiltro 21** en el **soporte para portafiltro 3**.
12. Gire el **botón de tiempo de molienda 31** para ajustar el tiempo de molienda. El tiempo de molienda se muestra en la **pantalla 30**.

- ❶ El tiempo máximo de molienda es de 30 segundos. Para guardar el tiempo de molienda para el tamaño de filtro seleccionado, mantenga pulsado el botón de tamaño de filtro. El botón de tamaño de filtro parpadea y el aparato emite dos pitidos cuando se guarda el ajuste.
13. Pulse el **botón de tiempo de molienda 31** o el **botón del portafiltro 32** para iniciar el proceso de molienda. La pantalla muestra el tiempo de molienda restante.
- ❶ Si necesita detener el proceso antes de que termine, pulse de nuevo el botón de tiempo de molienda o el botón del portafiltro.
- ❶ Si necesita reanudar el proceso de molienda, pulse de nuevo el botón de tiempo de molienda o el botón del portafiltro en menos de 20 segundos.
- ❶ Para moler sin usar los ajustes preestablecidos de tiempo de molienda, también puede mantener pulsado el botón de tiempo de molienda o el botón del portafiltro. El molinillo comienza a moler y se detiene cuando se suelta el botón de tiempo de molienda.
14. Agite y retire el **portafiltro 21** del **soporte para portafiltro 3**.
15. Golpee suavemente el **portafiltro 21** contra la encimera para esparcir el café molido.
16. Preense el café molido utilizando el **prensador 18**.

▲ No llene excesivamente el portafiltro. El café molido no debe entrar en contacto con el cabezal de extracción al colocarlo para garantizar un sellado adecuado.

17. Retire los restos de café del borde del **portafiltro 21**.
18. Mueva la **lanceta de vapor 5** hacia un lado.
19. Introduzca y gire el **portafiltro 21** en el **cabezal de extracción 4** (ver la imagen C). Asegúrese de que el mango esté alineado con la marca de **CERRAR**.

▲ Compruebe que el portafiltro esté firmemente insertado. Si el portafiltro no gira fácilmente en su posición, retírelo y reduzca la cantidad de café molido.

20. Coloque una o dos tazas de la **bandeja de tazas 2** debajo de las boquillas del portafiltro. Cuando los **botones de extracción de café 26 27** se encienden, puede empezar el proceso de extracción.

▲ No deje el aparato desatendido mientras se esté usando.

21. Pulse el **botón de extracción de café 26 27** para iniciar el proceso.
- ❶ Durante la extracción del café, la pantalla muestra el tiempo de extracción.
22. Compruebe durante el proceso si el **manómetro 33** pasa de 0 al rango óptimo (8-12 bar).
- ❶ Pulse rápidamente dos veces el botón de extracción para omitir la fase de preextracción y comenzar inmediatamente con la extracción de café.
- ❶ Si necesita detener el proceso antes de que termine, pulse de nuevo el botón de extracción. El tiempo máximo de extracción es de 60 segundos.

▲ Tenga cuidado al vaciar el portafiltro inmediatamente después de su uso. El aparato y los posos de café están todavía muy calientes.

23. Retire el **portafiltro 21** del **cabezal de extracción 4**.
24. Vacíe el **filtro de tazas 19 20** en una caja para posos o un contenedor. Cuando desee preparar otro expreso, repita los pasos indicados en este capítulo. Cuando haya terminado, se recomienda limpiar el aparato (capítulo *Mantenimiento diario*).

▲ PREPARAR LECHE AL VAPOR

⚠ Durante o inmediatamente después de su uso, utilice únicamente el mango de goma para mover la lanceta de vapor y agua caliente, puesto que esta se calienta considerablemente.

- ❗ Puede utilizar leche al vapor, por ejemplo, en un capuchino o un café latte.
 - ❗ También puede utilizar la función de vapor para calentar leche chocolatada u otras bebidas.
1. Pulse el **botón de función de vapor** 28 para activar la función de vapor. El aparato se precalienta para la función de vapor. El **botón de función de vapor** 28 empieza a parpadear. Cuando la función de vapor está lista para usarse, el **botón de función de vapor** 28 se enciende de forma constante en blanco.
 2. Llene la **jarra para leche** 13 con leche (máx. media jarra).
 - ❗ Si la lanceta de vapor se utiliza para dispensar agua caliente, la lanceta de vapor dispensa residuos de agua antes de que se active la función de vapor. Para obtener una buena leche al vapor, dispense primero cualquier residuo de agua antes de sumergir la lanceta de vapor en la leche.
 3. Compruebe si el **botón de función de vapor** 28 se enciende de forma constante en blanco.
 4. Sumerja la boquilla de la **lanceta de vapor** 5 unos cuantos milímetros en la leche.
 5. Gire el **control de vapor** 29 en sentido antihorario para dejar que salga el vapor de la **lanceta de vapor** 5.
 6. Espere hasta que la leche esté suficientemente vaporizada.
 - ❗ Tan pronto como su mano no pueda seguir tocando la jarra para leche durante más de 3 segundos, se habrá alcanzado la temperatura ideal (aproximadamente 65 °C).
 7. Gire el **control de vapor** 29 en sentido horario para dejar que salga el vapor de la **lanceta de vapor** 5.
 - ❗ Si no se apaga, la función de vapor se desactiva después de 2 minutos.
 8. Limpie la boquilla de la **lanceta de vapor** 5 con un paño húmedo.
 9. Gire el **control de vapor** 29 y deje que salga vapor para enjuagar los residuos de leche de la **lanceta de vapor** 5.
 10. Pulse uno de los **botones de extracción de café** 26 27 para enfriar la función de vapor. Los **botones de extracción de café** 26 27 empiezan a parpadear. En cuanto los **botones de extracción de café** 26 27 se enciendan de forma constante en blanco, el sistema estará listo para preparar café.
 11. Vierta la leche espumada directamente en un expreso.

⚠ ¡La lanceta de vapor está caliente después de su uso!

12. Lave la **jarra para leche** 13 con agua o en el lavavajillas después de cada uso.

▲ USO DE LA FUNCIÓN DE AGUA CALIENTE

⚠ Durante o inmediatamente después de su uso, utilice únicamente el mango de goma para mover la lanceta de vapor y agua caliente, puesto que esta se calienta considerablemente.

1. Sumerja la lanceta de **vapor** 5 en una taza.

⚠ No posicione la punta de la lanceta de vapor directamente en el fondo de la taza.

2. Gire el **control de vapor** 29 en sentido antihorario para verter agua caliente desde la **lanceta de vapor** 5.
3. Pulse el **botón de función de vapor** 28 para activar la función de agua caliente.
4. Gire el **control de vapor** 29 en sentido horario para detener la salida de agua caliente.
- ❗ Si no se apaga, la función de agua caliente se desactiva después de 2 minutos.
- ❗ La función de agua caliente también puede utilizarse para precalentar las tazas.

▲ MANTENIMIENTO DIARIO

Recomendamos realizar el siguiente mantenimiento diariamente (antes de preparar el primer café):

1. Coloque un contenedor debajo del **cabezal de extracción** 4.
2. Pulse uno de los **botones de extracción de café** 26 27 para enjuagar el **cabezal de extracción** 4.
3. Seque el **cabezal de extracción** 4 con un paño.
4. Enjuague el **portafiltro** 21 y los **filtros** usados 19 20 con agua del grifo.
5. Seque el **portafiltro** 21 y los **filtros** usados 19 20 con un paño.
6. Compruebe si el flotador indicador rojo de la **bandeja de goteo** 6 es visible a través de la rejilla.
7. Si es así, limpie la **bandeja de goteo** 6 (capítulo *Mantenimiento semanal*).
- ❗ Repita este procedimiento cada vez que prepare un café para mejorar la calidad de su café.

▲ MANTENIMIENTO SEMANAL

Recomendamos realizar el siguiente mantenimiento semanalmente:

1. Vacíe la **bandeja de goteo** 6.
2. Lave la **bandeja de goteo** 6 con agua y un detergente suave.
3. Coloque el **selector de grosor de molienda** 24 en *GRUESO*.
4. Compruebe si la compuerta de la tolva en la parte posterior del **depósito de granos** 1 está abierta.
5. Coloque un contenedor debajo del **soporte para portafiltro** 3.
6. Pulse el **botón de tiempo de molienda** 31 para encender el molinillo y eliminar el exceso de café.
7. Después de unos segundos, vuelva a pulsar el **botón de tiempo de molienda** 31 para apagar el molinillo.
8. Vuelva a colocar el **selector de grosor de molienda** 24 en la posición deseada.

▲ MANTENIMIENTO MENSUAL

Recomendamos limpiar el aparato cada mes. Para limpiar el aparato:

1. Enchufe y encienda el aparato.
2. Coloque el **selector de grosor de molienda** 24 en *GRUESO*.
3. Cierre la compuerta de la tolva en la parte posterior del **depósito de granos** 1.
4. Coloque un contenedor debajo del **soporte para portafiltro** 3.
5. Pulse el **botón de tiempo de molienda** 31 para encender el molinillo y eliminar el exceso de café.
6. Después de unos segundos, vuelva a pulsar el **botón de tiempo de molienda** 31 para apagar el molinillo.
7. Apague el aparato y retire el **depósito de granos** 1 (ver la imagen E).
8. Vacíe el **depósito de granos** 1.

▲ Primero retire siempre el recipiente de granos (véase la imagen E) y sólo después retire el mecanismo del molinillo. No saque las dos partes a la vez y no utilice nunca una fuerza excesiva para retirar las piezas.

- Vuelva a montar el **depósito de granos 1** (ver la imagen F).
- Llene el **depósito de granos 1** con GRINDZ™, un producto que está disponible en un número seleccionado de países.
 - Puede adquirir GRINDZ™ a través de su proveedor o en Solis (n.º de art. 993.08).
- Abra la compuerta de la tolva en la parte posterior del **depósito de granos 1**.
- Coloque un contenedor debajo del **soporte para portafiltro 3**.
- Encienda el aparato.
- Mantenga pulsado el **botón de tiempo de molienda 31** para encender el molinillo.
- Cuando todo el GRINDZ™ haya pasado por el aparato, suelte el **botón de tiempo de molienda 31** para apagar el molinillo.
- Cierre la compuerta de la tolva.
- Apague el aparato y retire el **depósito de granos 1** (ver la imagen E).
- Vacíe el **depósito de granos 1**.
- Lave el **depósito de granos 1** con agua tibia y un detergente suave.
- Enjuague el **depósito de granos 1** con agua limpia.
- Seque el **depósito de granos 1** a fondo.
- Vuelva a montar el molinillo y el **depósito de granos 1**. Asegúrese de que todas las piezas encajen en su sitio.
- Llene el **depósito de granos 1** con granos de café.
- Abra la compuerta de la tolva en la parte posterior del **depósito de granos 1**.
- Encienda el aparato.
- Mantenga pulsado el **botón de tiempo de molienda 31** para encender el molinillo.
- Después de 20 segundos, suelte de nuevo el **botón de tiempo de molienda 31** para apagar el molinillo.
- Vuelva a colocar el **selector de grosor de molienda 24** en la posición deseada.
- Apague y desenchufe el aparato.
 - Compruebe que el portafiltro no esté caliente al retirar la boquilla.
- Desenrosque la boquilla del **portafiltro 21**.
- Remoje las siguientes piezas en agua tibia y un detergente suave:
 - Portafiltro **21** (solo las piezas metálicas).
 - Filtros de tazas **19 20**
 - Surtidor
- Desenrosque el vaporizador de la **lanceta de vapor 5**.
 - Si la abertura del vaporizador estuviera tapada, puede utilizar la aguja de la herramienta de limpieza para destaparla. Si el vaporizador sigue tapado, lávelo con agua caliente e intente de nuevo.
- Enjuague el vaporizador con agua tibia.
- Vuelva a enroscar suavemente el vaporizador en la **lanceta de vapor 5**.
- Limpie el aparato y el **depósito de agua 8** con un paño suave y húmedo.
- Seque el aparato y el **depósito de agua 8**.
- Enchufe y encienda el aparato.

▲ CAMBIAR EL CARTUCHO DEL FILTRO DE AGUA

Cambie el cartucho del filtro de agua cuando se muestre la alarma correspondiente.

- Apague y desenchufe el aparato.
- Retire el **depósito de agua 8** del aparato (ver la imagen G).
- Vacíe el **depósito de agua 8** en el fregadero.
- Retire el **cartucho del filtro de agua 9** del **depósito de agua 8**.
- Introduzca el nuevo **cartucho del filtro de agua 9** en un contenedor con agua.
 - Utilice el cartucho para filtro de agua INTENZA (n.º de art. 700.78), un producto que está disponible en un número seleccionado de países.
- Apriete suavemente el **cartucho del filtro de agua 9** para eliminar las burbujas de aire del filtro.
- Enjuague el **depósito de agua 8** con agua.
- Introduzca el **cartucho del filtro de agua 9** en el soporte del **depósito de agua 8** con el selector mirando hacia abajo.
- Llene el **depósito de agua 8** con agua hasta la marca MÁX.
- Inserte el **depósito de agua 8** en el aparato.
- Coloque un contenedor (mín. 500 ml) debajo del **cabezal de extracción 4**.
- Enchufe y encienda el aparato.
- Pulse el **botón de programación 22**.
- Pulse el **botón de extracción de café para una taza 26** para activar el ciclo automático de enjuague.

Cuando el aparato emite dos pitidos y los botones de extracción de café se encienden en blanco, el aparato está listo para su uso.

▲ USO DEL CICLO DE LIMPIEZA DEL CABEZAL DE EXTRACCIÓN

Limpie el aparato con una tableta de limpieza cuando se muestre la alarma correspondiente.

Para limpiar el cabezal de extracción, utilice tabletas de limpieza adecuadas para máquinas de café expreso.

- Para obtener los mejores resultados recomendamos utilizar SOLITABS (n.º de art. 993.02), un producto que está disponible en un número seleccionado de países.

Para limpiar el aparato con una tableta de limpieza:

- Enchufe y encienda el aparato.
- Coloque el **filtro para dos tazas 19** en el **portafiltro 21**.
- Coloque el **inserto de goma para la limpieza 17** en el **filtro para dos tazas 19** (ver la imagen H) y ponga una tableta de limpieza SOLITABS encima.
- Introduzca y gire el **portafiltro 21** en el **cabezal de extracción 4** (ver la imagen C). Asegúrese de que el mango esté alineado con la marca de CERRAR.
- Coloque un contenedor debajo del **portafiltro 21**.
- Pulse el **botón de programación 22**.
- Pulse el **botón de extracción de café para dos tazas 27** para activar el proceso de enjuague. El proceso tiene 8 ciclos con pausas de 30 segundos. El número de ciclo y el tiempo de pausa se muestran en la pantalla.
- Deje que se enfríe el aparato.
- Retire el **portafiltro 21** del **cabezal de extracción 4**.
- Retire el **inserto de goma para la limpieza 17** del **portafiltro 21**.
- Antes del primer uso, limpie el aparato como se describe en el capítulo *Mantenimiento diario*.

▲ DESCALCIFICACIÓN

Descalcifique el aparato cuando se muestre la alarma correspondiente.

Para descalcificar la máquina, utilice un descalcificador adecuado para máquinas de café expreso.

⚠ Cuando se muestre la alarma de descalcificación, descalcifique el aparato inmediatamente para evitar que se produzcan daños permanentes en el mismo. Los daños producidos por los residuos de cal no están cubiertos por la garantía si el procedimiento de descalcificación no se realiza regularmente como se describe en este capítulo.

⚠ Si se produce un derrame, limpie inmediatamente la solución descalcificadora derramada, puesto que esta puede dañar la superficie del aparato.

Para descalcificar el aparato:

1. Apague y desenchufe el aparato.
2. Vacíe la **bandeja de goteo** 6 (consulte el capítulo *Mantenimiento semanal*).
3. Retire el **depósito de agua** 8 del aparato (ver la imagen G).
4. Vacíe el **depósito de agua** 8 en el fregadero.
5. Retire el **cartucho del filtro de agua** 9 del **depósito de agua** 8.
6. Llene el **depósito de agua** 8 con una solución de descalcificador y agua. El nivel mínimo requerido para la descalcificación es de 1 litro.
- ① Para obtener los mejores resultados recomendamos utilizar Solipol (n.º de art. 703.02), un producto que está disponible en un número seleccionado de países.
7. Inserte el **depósito de agua** 8 en el aparato.
8. Coloque un contenedor (> 2,5 l) debajo del **cabezal de extracción** 4.
9. Sumerja la lanceta de **vapor** 5 en el contenedor.
10. Enchufe y encienda el aparato.
11. Pulse el **botón de programación** 22.
12. Pulse el **botón de función de vapor** 28 para activar el proceso de descalcificación.

El proceso de descalcificación dura 20 minutos. Durante el proceso:

- Gire el **control de vapor** 29 en sentido antihorario cuando la pantalla muestre *OP*.
- Gire el **control de vapor** 29 en sentido horario cuando la pantalla muestre *CL*.

⚠ Si el procedimiento de descalcificación se interrumpe (por ejemplo, durante un corte de energía), recomendamos completar el procedimiento cuando se solucione la interrupción. Aclare bien el aparato cuando termine el proceso.

Cuando finaliza la primera parte del proceso, la pantalla muestra *H2O* y el aparato está listo para el enjuague:

13. Retire el **depósito de agua** 8 del aparato (ver la imagen G).
14. Vacíe el **depósito de agua** 8 en el fregadero.
15. Enjuague el **depósito de agua** 8 varias veces bajo un grifo.
16. Llene el **depósito de agua** 8 con agua fría del grifo.
17. Inserte el **depósito de agua** 8 en el aparato.

18. Vacíe el contenedor y la **bandeja de goteo** 6.

19. Vuelva a colocar el contenedor (pasos 6 a 7).

20. Pulse el **botón de función de vapor** 28 para iniciar el proceso de enjuague. Durante el proceso:
- Gire el **control de vapor** 29 en sentido antihorario cuando la pantalla muestre *OP*.
 - Gire el **control de vapor** 29 en sentido horario cuando la pantalla muestre *CL*.

El aparato emite dos pitidos cuando finaliza el proceso de enjuague.

21. Retire el **depósito de agua** 8 del aparato (ver la imagen J).
22. Vacíe el **depósito de agua** 8 en el fregadero.
23. Enjuague el **depósito de agua** 8 varias veces bajo un grifo.
24. Introduzca el **cartucho del filtro de agua** 9 en el soporte del **depósito de agua** 8 con el selector mirando hacia abajo.
25. Llene el **depósito de agua** 8 con agua fría del grifo.
26. Inserte el **depósito de agua** 8 en el aparato.

En cuanto los botones de extracción de café se enciendan en blanco, el aparato estará listo para su uso.

▲ DATOS TÉCNICOS

N.º de modelo	1019
Tensión / frecuencia	220–240 V~ / 50 – 60 Hz
Salida	1420 - 1700 W
Dimensiones (an x fo x al)	30,9 x 41,2 x 37,3 cm
Peso	9,0 kg

Reservado el derecho de efectuar modificaciones técnicas.

🇵🇹 Guia de iniciação rápida

GRIND & INFUSE PERFETTA

Tipo 1019

Encontrará um manual detalhado, respostas para as perguntas frequentes e receitas em www.solis.com/manuals

▲ UTILIZAÇÃO PREVISTA

- Este aparelho destina-se a preparar vários tipos de café com grãos recém moídos.
- Utilize o aparelho apenas conforme descrito neste manual.
- Este aparelho destina-se a ser utilizado em aplicações domésticas e similares, tais como:
 - zonas de cozinha de pessoal em lojas, escritórios e outros ambientes de trabalho
 - casas rurais;
 - por clientes em hotéis, motéis e outros tipos de ambientes residenciais;
 - ambientes de tipo alojamento local e não para uso comercial.
- Este aparelho destina-se apenas a utilização interior.
- Este aparelho não se destina a ser utilizado por pessoas (incluindo crianças) com capacidades físicas, sensoriais ou mentais reduzidas ou com falta de experiência e conhecimento, a menos que sejam vigiadas ou tenham recebido instruções relativas à utilização do produto por parte de uma pessoa responsável pela sua segurança.
- Qualquer utilização do aparelho fora do âmbito descrito neste manual será considerada como uso indevido e poderá causar ferimentos, danos no aparelho e anulará a garantia.

▲ PRECAUÇÕES DE SEGURANÇA IMPORTANTES

Instruções de segurança gerais

▲ AVISO

- Certifique-se de que leu e compreendeu na íntegra as instruções deste manual de utilizador antes de instalar ou utilizar o aparelho. Guarde este documento para referência futura.
- Não utilize o aparelho caso uma peça esteja danificada ou defeituosa. Substitua imediatamente um aparelho danificado ou defeituoso.
- Se o cabo de alimentação estiver danificado, deve ser substituído pelo fabricante, pelo respetivo agente de reparação ou por pessoas com qualificações semelhantes, de modo a evitar situações de perigo.
- Levante o aparelho apenas segurando na base.

Instruções de segurança relativas à instalação

▲ AVISO

- Não deixe cair o aparelho e evite impactos.
- Coloque o aparelho sobre uma superfície estável, plana e resistente ao calor e à humidade.
- Mantenha uma distância mínima de 20 cm entre o aparelho e as paredes, cortinas ou outros materiais e objetos para que o ar em torno do aparelho possa circular livremente.
- Não coloque o aparelho dentro de um armário quando em utilização.
- Não exponha o aparelho à luz solar direta.
- Não utilize um temporizador ou um sistema de controlo remoto separado que ligue o aparelho automaticamente.
- Não deixe o cabo de alimentação pendurado sobre as extremidades da mesa para evitar que o aparelho seja puxado para baixo. Certifique-se de que o aparelho, o cabo elétrico e a ficha não entram em contacto com superfícies quentes, tais como placas de aquecimento ou um radiador, ou com o próprio aparelho.
- Nunca coloque o aparelho de forma que corra o risco de cair na água ou de entrar em contacto com água ou outros líquidos (por exemplo, dentro ou perto de um lavatório).

- Nunca tente apanhar um aparelho que tenha caído em água ou qualquer outro líquido:
 - Calce sempre luvas de borracha para desligar o aparelho da tomada antes de o retirar da água.
 - Não volte a usar o aparelho antes de o seu funcionamento e segurança serem verificados pela Solis ou um centro de assistência autorizado pela mesma.
- Antes de utilizar o aparelho, verifique se a tensão indicada na placa de identificação do seu aparelho corresponde à tensão da sua rede elétrica. Não utilize o aparelho com um adaptador de ficha múltipla.
- Não coloque o aparelho diretamente sob uma tomada de parede.
- Desligue o interruptor ou a ficha da tomada antes de deslocar o aparelho.
- Desenrole totalmente o cabo de alimentação antes de utilizar o aparelho.

Instruções de segurança relativas à utilização

▲ AVISO

- As crianças devem ser supervisionadas para garantir que não brincam com o aparelho.
- Não opere o aparelho com as mãos molhadas.
- Utilize o aparelho apenas com os acessórios fornecidos ou recomendados pela Solis. O uso de acessórios incorretos ou uso indevido podem causar danos no aparelho.
- Não mova o aparelho durante a utilização.
- Não cubra as aberturas de ventilação quando o aparelho estiver em uso.
- Não coloque nada sobre o aparelho durante a utilização, exceto chávenas para pré-aquecimento.
- Não deixe o aparelho sem supervisão quando em utilização.
- Desligue sempre o aparelho antes de desconetar.
- Desligue e retire o aparelho da tomada quando não estiver em utilização.
- Utilize apenas água fria da torneira no depósito de água.
- Não encha o depósito de água acima do marcador *MAX*.

- Não utilize o aparelho quando o depósito de água está vazio.
- Durante a operação, toque apenas nos botões, seletores ou alças isoladas termicamente. Todas as outras peças podem ficar quentes.
- Tenha cuidado ao esvaziar o porta-filtro imediatamente após o uso. O aparelho e os resíduos do café ainda estão muito quentes.
- Nunca remova o porta-filtro durante o processo de preparação.
- Durante ou imediatamente após o processo de fervura a vapor, apenas toque no bocal de vapor e água quente pelo circuito termoisolado. A varinha de vapor fica quente.
- Nunca aponte o bocal de vapor e de água quente a pessoas, animais ou itens sensíveis à humidade. O vapor é muito quente!
- Não utilize o aparelho quando o depósito de grãos está vazio.
- Encha o depósito de grãos apenas com grãos de café inteiros. Nunca utilize café moído.
- Ajuste o tamanho do moinho apenas quando o moinho estiver a funcionar, para evitar danificá-lo.
- Não ative o moinho quando a tampa do depósito de grãos for removida.

Instruções de segurança relativas à manutenção

⚠ AVISO

- Mantenha a ferramenta de limpeza fora do alcance das crianças. Risco de ingestão!
- Não desligue o aparelho da tomada puxando pelo cabo. Segure sempre pelo conector e puxe.
- Retire o aparelho da fonte de alimentação antes da manutenção e ao substituir peças.
- Deixe o aparelho arrefecer antes de proceder à sua limpeza.
- Nunca mergulhe o aparelho em água nem o coloque numa máquina de lavar loiça.
- Não utilize agentes de limpeza químicos abrasivos, tais como amoníaco, ácidos ou acetona para limpar o aparelho. Caso contrário, poderá danificar o aparelho.

- Não use óleos ou lubrificantes neste aparelho.
- Não guarde o aparelho a temperaturas abaixo de 0° C ou acima de 55° C.

▲ ÍNDICE

Por favor, verifique o conteúdo da embalagem:

1x GRIND & INFUSE PERFETTA

1x Porta-filtro

1x Caldeira

1x Jarro de leite

1x Escova de limpeza

1x Inserção de borracha para limpeza

2x Filtros

1x Filtro de água

1x Tira de teste

▲ DESCRIÇÃO DO APARELHO (VER IMAGEM A)

- | | |
|----------------------------------|--------------------------------------|
| 1 Depósito de grãos | 12 Cabo de alimentação |
| 2 Bandeja de chávenas | 13 Jarro de leite |
| 3 Porta-filtro | 14 Tira de teste |
| 4 Cabeça de infusão | 15 Escova de limpeza |
| 5 Bico de vapor | 16 Ferramenta de limpeza |
| 6 Bandeja de gotejamento | 17 Inserção de borracha para limpeza |
| 7 Botão de desbloqueio do moinho | 18 Caldeira |
| 8 Depósito de água | 19 Filtro de chávena dupla |
| 9 Cartucho do filtro de água | 20 Filtro de chávena única |
| 10 Armazenamento de acessórios | 21 Porta-filtro |
| 11 Botão de alimentação | |

▲ BOTÕES DE CONTROLO (VER IMAGEM B)

- | | |
|--|-----------------------------|
| 22 Botão de programação | 28 Botão de função de vapor |
| 23 Botão de seleção de tamanho de filtro | 29 Botão de vapor |
| 24 Seletor de tamanho da moagem | 30 Visor |
| 25 Indicador de tamanho do filtro | 31 Botão de tempo de moagem |
| 26 Botão de extração de chávena única | 32 Botão do porta-filtro |
| 27 Botão de extração de chávena dupla | 33 Manómetro |

▲ INSTALAÇÃO

1. Coloque o aparelho sobre uma superfície estável, plana e resistente ao calor e à humidade.
2. Coloque o **depósito de grãos** 1 no aparelho. Rode até que o depósito de grãos se encaixe.
3. Ligue o **cabo de alimentação** 12 a uma tomada elétrica.
4. Prima o **botão de alimentação** 11 para ligar o aparelho.

O aparelho está pronto para utilização quando os **botões de extração de chávena** 26 27 se ligarem de forma constante em branco.

▲ ANTES DA PRIMEIRA UTILIZAÇÃO (CARTUCHO DO FILTRO DE ÁGUA)

Antes da primeira utilização, limpe o aparelho conforme descrito no capítulo *Manutenção diária*.

- 1 Se não quiser usar um filtro de água, pode deixar o aparelho nas configurações padrão. Pode saltar as etapas a seguir neste capítulo.

Para colocar e configurar o filtro de água:

1. Segure a **tira de teste** 14 de forma breve num copo de água da torneira.
2. Leia a qualidade da água medida na **tira de teste** 14.
3. Rode o seletor no fundo do **cartucho do filtro de água** 9 para a posição ideal.

Posição A	Para utilização apenas com água macia.
Posição B	Para utilização com água de dureza média.
Posição C	Para uso com água de dureza elevada.

4. Segure o **cartucho do filtro da água** 9 num recipiente com água.
5. Aperte suavemente o **cartucho do filtro da água** 9 para remover as bolhas de ar do filtro.
6. Insira o **cartucho do filtro da água** 9 no suporte do **depósito de água** 8 com o seletor virado para baixo.
7. Encha o **depósito de água** 8 com água até à marca *MAX*.
8. Prima o **botão de programação** 22 para entrar no menu de configurações.
9. Prima o **botão de função de vapor** 23 para entrar nas configurações de filtro.
10. Prima o **botão de extração de chávena única** 26 para configurar o filtro para *SIM*.
11. Coloque um recipiente (mín. 500 ml) por baixo da **cabeça de infusão** 4.
12. Prima o **botão de programação** 22 para sair do menu de configurações. O processo de enxaguamento começa automaticamente.

▲ FAZER UM CAFÉ EXPRESSO

Para fazer um expresso com café moído na hora:

1. Escolha se quer fazer um ou dois expressos.
2. Coloque as chávenas vazias na **bandeja para chávenas** 2 para pré-aquecer as mesmas.
3. Verifique se o nível de água no depósito de água está entre os indicadores *MIN* e *MAX*.
4. Caso contrário, encha o depósito de água até ao indicador *MAX*.
- 1 Renove a água pelo menos uma vez por dia.
5. Encha o **depósito de grãos** 1 com grãos de café inteiros (máx. 250 g).
6. Feche o **depósito de grãos** 1 com a tampa.
7. Certifique-se de que a porta da tremonha na parte de trás do **depósito de grãos** 1 está aberta.
8. Coloque o **filtro de chávena** 19 20 correspondente no **porta-filtro** 21.
- 1 Se o aparelho não tiver sido usado recentemente, recomendamos enxaguar o mesmo e o porta-filtro (capítulo *Manutenção diária*).
9. Pressione o **botão de seleção de tamanho de filtro** 23 para mudar para o tamanho de filtro correspondente.
10. Se necessário, ajustar o tamanho da moagem com o **seletor de tamanho da moagem** 24. Começar com a configuração de moagem 12 e, em seguida, experimentar para encontrar o seu favorito pessoal.
11. Coloque o **porta-filtro** 21 no **suporte do porta-filtro** 3.
12. Rode o **botão de tempo de moagem** 31 para ajustar o tempo de moagem. O tempo de moagem é exibido no **visor** 30.

- 1 O tempo máximo de moagem é de 30 segundos. Para poupar o tempo de moagem para o tamanho de filtro selecionado, prima e mantenha o botão de tamanho do filtro. O botão de tamanho do filtro fica intermitente e o aparelho emite dois bipes quando a configuração é guardada.
13. Prima o **botão de tempo de moagem** 31 ou o **botão do porta-filtro** 32 para iniciar o processo de moagem. O visor mostra o tempo de moagem restante.
- 1 Se precisar de interromper o processo antes de terminar, pressione o botão de moagem ou o botão do porta-filtro novamente.
- 1 Se precisar de retomar o processo de moagem, pressione o botão de moagem ou o botão porta-filtro novamente no espaço de 20 segundos.
- 1 Para moer sem usar as predefinições de tempo de moagem, também pode pressionar e manter o botão de tempo de moagem ou o botão do porta-filtro. O moinho começa a moer e para quando se solta o botão do tempo de moagem.
14. Agite e puxe o **porta-filtro** 21 para fora do **suporte do porta-filtro** 3.
15. Bata ao de leve o **porta-filtro** 21 contra o balcão para espalhar o café moído.
16. Pressione o café moído com a **calcadeira** 18.

▲ Não encha demasiado o porta-filtro. O café moído não deve entrar em contacto com a cabeça de infusão quando colocado para garantir uma vedação adequada.

17. Remova o eventual café moído do rebordo do **porta-filtro** 21.
18. Ponha a **vareta de vapor** 5 para o lado.
19. Insira e rode o **porta-filtro** 21 na **cabeça de infusão** 4 (ver imagem C). Certifique-se de que a vareta está alinhada com a marcação *FECHADO*.

▲ Certifique-se de que o porta-filtro está firmemente instalado. Se o porta-filtro não rodar facilmente, remova-o e reduza a quantidade de café moído.

20. Coloque uma ou duas chávenas da **bandeja de chávenas** 2 por baixo dos bicos do porta-filtro. Quando os **botões de extração de chávena** 26 27 acendem, pode iniciar o processo de preparação.

▲ Não deixe o aparelho sem supervisão quando em utilização.

21. Prima o **botão de extração de chávena** 26 27 correspondente para iniciar o processo.
- 1 Durante a extração do café, o visor mostra o tempo de preparação.
22. Verifique durante o processo se o **manómetro** 33 vai de 0 até à faixa ideal (8 a 12 bar).
- 1 Prima duas vezes rapidamente o botão de extração da chávena para saltar a pré-infusão e iniciar imediatamente a extração do café.
- 1 Se precisar de interromper o processo antes de terminar, pressione novamente o botão de extração de chávena correspondente. O tempo máximo de preparação é de 60 segundos.

▲ Tenha cuidado ao esvaziar o porta-filtro imediatamente após a utilização. O aparelho e o café compactado ainda estão muito quentes.

23. Remova o **porta-filtro** 21 da **cabeça de infusão** 4.
24. Esvazie o **filtro de chávena** 19 20 num recipiente apropriado. Quando quiser fazer outro café expresso, repita as etapas deste capítulo. Quando terminar, recomendamos limpar o aparelho (capítulo *Manutenção diária*).

▲ LEITE COM VAPOR

▲ Durante ou imediatamente após a utilização, toque apenas na alça de borracha da vareta de vapor e água quente. A vareta de vapor fica quente.

- ❗ Pode usar leite com vapor, por exemplo, num cappuccino ou num caffè latte.
- ❗ Também pode usar a função de vapor para aquecer leite com chocolate ou outras bebidas.
- 1. Prima o **botão de função de vapor** 28 para ativar a função de vapor. O aparelho aquece a função de vapor. O **botão de função de vapor** 28 fica intermitente. Quando a função de vapor está pronta, o **botão de função de vapor** 28 fica ligado de forma permanente em branco.
- 2. Encha o **jarro de leite** 13 com leite (máx. meio jarro).
- ❗ Se a vareta de vapor for usada para distribuir água quente, distribuirá os resíduos de água antes da função de vaporização ser ativada. Para obter um bom leite com vapor, dispense primeiro o resíduo antes de colocar a vareta de vapor no leite.
- 3. Verifique se o **botão de função de vapor** 28 está ligado de forma permanente em branco.
- 4. Abaixar o bico da **vareta de vapor** 5 alguns milímetros para dentro do leite.
- 5. Rode o **botão de vapor** 29 no sentido contrário ao dos ponteiros do relógio para ligar a **vareta de vapor** 5.
- 6. Espere até que o leite seja vaporizado conforme pretendido.
- ❗ Quando não consegue tocar na lateral do jarro de leite durante mais de 3 segundos, a temperatura está ótima (aproximadamente 65 °C).
- 7. Rode o **botão de vapor** 29 no sentido dos ponteiros do relógio para desligar a **vareta de vapor** 5.
- ❗ Quando não está desligada, a função de vaporizar desliga-se automaticamente após 2 minutos.
- 8. Limpe o bico da **vareta de vapor** 5 com um pano húmido.
- 9. Rode o **botão de vapor** 29 para remover todo o leite da **vareta de vapor** 5.
- 10. Prima um dos **botões de extração de chávena** 26 27 para arrefecer a função de vapor. Os **botões de extração de chávena** 26 27 ficam intermitentes. Quando os **botões de extração de chávena** 26 27 ficam acesos de forma permanente em branco, o sistema está pronto para fazer café.
- 11. Despeje o leite com espuma diretamente num expresso.

▲ A vareta de vapor fica quente após a utilização!

- 12. Limpe o **jarro de leite** 13 com água ou numa máquina de lavar após a utilização.

▲ USAR A FUNÇÃO DE ÁGUA QUENTE

▲ Durante ou imediatamente após a utilização, toque apenas na alça de borracha da vareta de vapor e água quente. A vareta de vapor fica quente.

- 1. Baixe a **vareta de vapor** 5 para a chávena.
- ▲ Não aponte a ponta da vareta de vapor diretamente para o fundo da chávena.

- 2. Rode o **botão de vapor** 29 no sentido contrário ao dos ponteiros do relógio para dispensar água quente a partir da **vareta de vapor** 5.
- 3. Prima o **botão de função de vapor** 28 para aumentar a função de água quente.
- 4. Rode o **botão de vapor** 28 no sentido dos ponteiros do relógio para parar a função de água quente.
- ❗ Quando não está desligada, a função de água quente desliga-se automaticamente após 2 minutos.
- ❗ Também pode usar a função de água quente para pré-aquecer as chávenas.

▲ MANUTENÇÃO DIÁRIA

Recomendamos fazer a seguinte manutenção diariamente (antes do primeiro café):

- 1. Coloque um recipiente por baixo da **cabeça de infusão** 4.
- 2. Prima um dos **botões de extração de chávena** 26 27 para limpar a **cabeça de infusão** 4.
- 3. Seque a **cabeça de infusão** 4 com um pano.
- 4. Enxague o **porta-filtro** 21 e os **filtros** 19 20 usados com água corrente.
- 5. Seque o **porta-filtro** 21 e os **filtros** 19 20 usados com um pano.
- 6. Verifique se o flutuador vermelho da **bandeja de gotejamento** 6 fica visível através da grelha.
- 7. Se assim for, limpe a **bandeja de gotejamento** 6 (capítulo *Manutenção semanal*).
- ❗ Repita o processo sempre que preparar um café para melhorar a qualidade do café.

▲ MANUTENÇÃO SEMANAL

Recomendamos fazer a seguinte manutenção semanalmente:

- 1. Esvazie a **bandeja de gotejamento** 6.
- 2. Limpe a **bandeja de gotejamento** 6 com água e um detergente suave.
- 3. Coloque o **seletor de tamanho de moagem** 24 em *GROSSEIRO*.
- 4. Veja se a porta da tremonha na parte de trás do **depósito de grãos** 1 está aberta.
- 5. Coloque um recipiente por baixo do **suporte do porta-filtro** 3.
- 6. Prima o **botão de tempo de moagem** 31 para ligar o moinho e remover o excesso de café.
- 7. Após alguns segundos, pressione o **botão do tempo de moagem** 31 novamente para desligar o moinho.
- 8. Ajuste o **seletor de tamanho de moagem** 24 novamente para a posição pretendida.

▲ MANUTENÇÃO MENSAL

Recomenda-se limpar o aparelho todos os meses. Como limpar o aparelho:

- 1. Coloque a ficha na tomada e ligue o aparelho.
- 2. Coloque o **seletor de tamanho de moagem** 24 em *GROSSEIRO*.
- 3. Feche a porta da tremonha na parte de trás do **depósito de grãos** 1 está aberta.
- 4. Coloque um recipiente por baixo do **suporte do porta-filtro** 3.
- 5. Prima o **botão de tempo de moagem** 31 para ligar o moinho e remover o excesso de café.
- 6. Após alguns segundos, pressione o **botão do tempo de moagem** 31 novamente para desligar o moinho.
- 7. Desligue o aparelho e retire o **depósito de grãos** 1 (ver imagem E).
- 8. Esvazie o **depósito de grãos** 1.

▲ Remover sempre o recipiente de grãos (consultar a imagem E) primeiro e só então remover o mecanismo de moagem. Não retirar as duas peças juntas e nunca usar força excessiva para as remover.

- 9. Volte a montar o **depósito de grãos** 1 (ver imagem F).

10. Encha o **depósito de grãos** ❶ com a GRINDZ™, disponível em países selecionados.
- ❶ Pode comprar a GRINDZ™ no seu fornecedor ou na Solis (art. N.º 993.08).
11. Abra a porta da tremonha na parte de trás do **depósito de grãos** ❶.
12. Coloque um recipiente por baixo do **suporte do porta-filtro** ❸.
13. Ligue o aparelho.
14. Prima e mantenha o **botão de tempo de moagem** ❸¹ para ligar o moinho.
15. Quando todo o GRINDZ™ tiver passado pelo aparelho, solte o **botão de tempo de moagem** ❸¹ para desligar o moinho.
16. Feche a porta da tremonha.
17. Desligue o aparelho e retire o **depósito de grãos** ❶ (ver imagem E).
18. Esvazie o **depósito de grãos** ❶.
19. Lave o **depósito de grãos** ❶ com água morna e um detergente neutro.
20. Lave o **depósito de grãos** ❶ com água limpa.
21. Seque o **recipiente de grãos** ❶ completamente.
22. Volte a montar o moinho e o **recipiente de grãos** ❶. Certifique-se de que todas as peças se trancam no devido lugar.
23. Encha o **depósito de grãos** ❶ com grãos de café.
24. Abra a porta da tremonha na parte de trás do **depósito de grãos** ❶.
25. Ligue o aparelho.
26. Prima e mantenha o **botão de tempo de moagem** ❸¹ para ligar o moinho.
27. Após alguns segundos, pressione o **botão do tempo de moagem** ❸¹ novamente para desligar o moinho.
28. Ajuste o **seletor de tamanho de moagem** ❷⁴ novamente para a posição pretendida.
29. Desligue e retire o aparelho da ficha.
- ❶ Certifique-se de que o porta-filtro não está quente ao remover o bico.
30. Desaparafuse o bico do **porta-filtro** ❷¹.
31. Mergulhe as seguintes peças em água morna e um detergente neutro:
 - Porta-filtro ❷¹ (apenas as partes metálicas).
 - Filtros de chávena ❶⁹ ❷⁰
 - Bico
32. Desaparafuse o bocal de vapor da **vareta de vapor** ❷⁵.
- ❶ Se a abertura do bico estiver bloqueada, pode usar o pino no suporte da pastilha de limpeza para remover o bloqueio. Se não conseguir desbloquear o bico com o pino, enxague o mesmo com água morna e tente novamente.
33. Enxague o bico em água morna.
34. Aperte suavemente o bico na **vareta de vapor** ❷⁵.
35. Limpe o aparelho e o **depósito de água** ❷⁸ com um pano macio e húmido.
36. Seque o aparelho e o **depósito de água** ❷⁸.
37. Coloque a ficha na tomada e ligue o aparelho.

▲ SUBSTITUA O CARTUCHO DO FILTRO DE ÁGUA

Substitua o cartucho do filtro de água quando o alarme correspondente estiver visível.

1. Desligue e retire o aparelho da ficha.
2. Remova o **depósito de água** ❷⁸ do aparelho (ver imagem G).
3. Esvazie o **depósito de água** ❷⁸ acima da banca.
4. Remova o **cartucho do filtro de água** ❷⁹ do **depósito de água** ❷⁸.
5. Segure o novo **cartucho do filtro de água** ❷⁹ num recipiente com água.

- ❶ Use o cartucho de filtro de água INTENZA (Art. n.º 700.78) que está disponível em alguns países.
6. Aperte suavemente o **cartucho do filtro de água** ❷⁹ para remover as bolhas de ar do filtro.
7. Enxague o **depósito de água** ❷⁸ com água.
8. Insira o **cartucho do filtro de água** ❷⁹ no suporte do **depósito de água** ❷⁸ com o seletor virado para baixo.
9. Encha o **depósito de água** ❷⁸ com água até à marca *MAX*.
10. Insira o **depósito de água** ❷⁸ no aparelho.
11. Coloque um recipiente (mín. 500 ml) por baixo da **cabeça de infusão** ❷⁴.
12. Coloque a ficha na tomada e ligue o aparelho.
13. Prima o **botão de programação** ❷².
14. Prima o **botão de extração de chávena única** ❷⁶ para ativar o ciclo de enxaguamento automático. Quando o aparelho emitir dois sinais sonoros, os botões de extração de chávenas acendem em branco, o aparelho está pronto para ser usado.

▲ UTILIZE O CICLO DE LIMPEZA DA CABEÇA DE INFUSÃO

Limpe o aparelho com uma pastilha de limpeza quando o alarme correspondente estiver visível.

Para limpar a cabeça de infusão, use pastilhas de limpeza adequadas para máquinas de café expresso.

❶ Para obter os melhores resultados, recomendamos as SOLITABS (Art.-no. 993.02), que está disponível em países selecionados.

Para limpar o aparelho com uma pastilha de limpeza:

1. Coloque a ficha na tomada e ligue o aparelho.
2. Coloque o **filtro de chávena dupla** ❶⁹ no **porta-filtro** ❷¹.
3. Coloque a **borracha para limpeza** ❶¹⁷ no **filtro de chávena dupla** ❶⁹ (ver imagem H) e coloque uma pastilha de limpeza SOLITABS em cima.
4. Insira e rode o **porta-filtro** ❷¹ na **cabeça de infusão** ❷⁴ (ver imagem C). Certifique-se de que a vareta está alinhada com a marcação *FECHADO*.
5. Coloque um recipiente por baixo do **porta-filtro** ❷¹.
6. Prima o **botão de programação** ❷².
7. Prima o **botão de extração de chávena dupla** ❷²⁷ para iniciar o procedimento de limpeza. O procedimento tem 8 ciclos com pausas de 30 segundos. O número do ciclo e o tempo de pausa são exibidos no visor.
8. Deixe o aparelho arrefecer.
9. Remova o **porta-filtro** ❷¹ da **cabeça de infusão** ❷⁴.
10. Remova a **borracha para limpeza** ❶¹⁷ do **porta-filtro** ❷¹.
11. Antes da primeira utilização, limpe o aparelho conforme descrito no capítulo *Manutenção diária*.

▲ DESCALCIFICAR

Retire o calcário do aparelho quando o alarme correspondente estiver visível.

Para retirar o calcário do aparelho, use um agente descalcificante adequado para máquinas de café expresso.

⚠ Quando o alarme de descalcificação aparecer, descalcifique o aparelho imediatamente para evitar danos permanentes no mesmo. Os danos relacionados com o calcário não são cobertos pela garantia se o procedimento de descalcificação não for executado regularmente conforme descrito neste capítulo.

⚠ Limpe imediatamente a solução de descalcificação derramada. A solução descalcificante pode danificar a superfície do aparelho.

Para descalcificar o aparelho:

1. Desligue e retire o aparelho da ficha.
 2. Esvazie a **bandeja de gotejamento** 6 (ver o capítulo *Manutenção semanal*).
 3. Remova o **depósito de água** 8 do aparelho (ver imagem G).
 4. Esvazie o **depósito de água** 8 acima da banca.
 5. Remova o **cartucho do filtro de água** 9 do **depósito de água** 8.
 6. Encha o **depósito de água** 8 com um agente descalcificante e água. O nível mínimo necessário para descalcificar é de 1 litro.
- ❗ Para obter os melhores resultados, recomendamos Solipol (Art.-no. 703.02), que está disponível em países selecionados.
7. Insira o **depósito de água** 8 no aparelho.
 8. Coloque um recipiente grande (> 2,5 l) por baixo da **cabeça de infusão** 4.
 9. Aponte a **vareta de vapor** 5 para o recipiente.
 10. Coloque a ficha na tomada e ligue o aparelho.
 11. Prima o **botão de programação** 22.
 12. Prima o **botão de função de vapor** 29 para iniciar o processo de descalcificação.

O processo de descalcificação demora 20 minutos. Durante o processo:

- Rode o **botão de vapor** 29 no sentido contrário ao dos ponteiros do relógio quando o visor exibir *OP*.
- Rode o **botão de vapor** 29 no sentido dos ponteiros do relógio quando o visor exibir *CL*.

⚠ Se o procedimento de descalcificação for interrompido (por exemplo, durante uma perda de energia), recomendamos concluir o procedimento quando a interrupção for resolvida. Enxague bem o aparelho quando o processo terminar.

Quando a primeira parte do processo estiver concluída, o visor mostra *H2O* e o aparelho está pronto para a limpeza:

13. Remova o **depósito de água** 8 do aparelho (ver imagem G).
14. Esvazie o **depósito de água** 8 acima da banca.
15. Limpe o **depósito de água** 8 várias vezes em água corrente.
16. Encha o **depósito de água** 8 com água limpa fria da torneira.
17. Insira o **depósito de água** 8 no aparelho.
18. Esvazie o recipiente e a **bandeja de gotejamento** 6.
19. Volte a colocar o recipiente (passo 6 a 7).
20. Prima o **botão de função de vapor** 29 para iniciar o processo de limpeza. Durante o processo:
 - Rode o **botão de vapor** 29 no sentido contrário ao dos ponteiros do relógio quando o visor exibir *OP*.
 - Rode o **botão de vapor** 29 no sentido dos ponteiros do relógio quando o visor exibir *CL*.

Quando o processo de limpeza terminar, o aparelho emite dois bipes.

21. Remova o **depósito de água** 8 do aparelho (ver imagem J).
22. Esvazie o **depósito de água** 8 acima da banca.
23. Limpe o **depósito de água** 8 várias vezes em água corrente.

24. Insira o **cartucho do filtro de água** 9 no suporte do **depósito de água** 8 com o seletor virado para baixo.
 25. Encha o **depósito de água** 8 com água limpa fria da torneira.
 26. Insira o **depósito de água** 8 no aparelho.
- Quando os botões de extração de châvenas acendem em branco, o aparelho está pronto para ser usado.

▲ ESPECIFICAÇÕES TÉCNICAS

N.º de modelo	1019
Tensão / Frequência	220–240 V~ / 50 – 60 Hz
Saída	1420 - 1700 W
Dimensões (L x P x A)	30,9 x 41,2 x 37,3 cm
Peso	9,0 kg

Alterações técnicas reservadas.

🇩🇦 Vejledning til hurtig start

GRIND & INFUSE PERFETTA

Type 1019

Du kan finde en detaljeret manual, svar på ofte stillede spørgsmål og opskrifter på www.solis.com/manuals

▲ TILSIGTET BRUG

- Dette apparat er beregnet til at tilberede flere typer kaffe med friskmalede bønner.
- Anvend kun apparatet som beskrevet i denne manual.
- Dette apparat er beregnet til husholdningsbrug og lignende anvendelser, såsom:
 - I personalekøkkener i butikker, på kontorer og i andre arbejdsmiljøer;
 - I gæstehuse;
 - Af kunder på hoteller, moteller og andre indkvarteringer;
 - Indkvarteringer såsom 'bed and breakfast' og til ikkekommerciel brug.
- Dette apparat er kun beregnet til indendørs brug.
- Dette apparat er ikke beregnet til brug af personer (inklusive børn) med nedsatte fysiske, sensoriske eller mentale evner eller manglende erfaring og viden, medmindre de er under opsyn eller er blevet instrueret i brugen af apparatet af en person, der er ansvarlig for deres sikkerhed.
- Enhver anden anvendelse af apparatet end beskrevet i denne vejledning betragtes som misbrug og kan medføre personskaade, beskadigelse af apparatet og ugyldiggør garantien.

▲ VIGTIGE SIKKERHEDSFORANSTALTNINGER

Generelle sikkerhedsinstruktioner

▲ ADVARSEL

- Sørg for, at du har læst og forstået instruktionerne i denne brugervejledning fuldt ud, før du installerer eller bruger produktet. Gem dette dokument, så det sidenhen kan læses.

- Brug ikke apparatet, hvis det er ødelagt eller defekt. Udskift straks et ødelagt eller defekt apparat.
- Hvis strømledningen er beskadiget, skal den udskiftes af producenten, serviceagenten eller tilsvarende kvalificerede personer for at undgå fare.
- Løft kun apparatet ved at holde fast i basen.

Sikkerhedsinstruktioner for installation

⚠ ADVARSEL

- Apparatet må ikke tabes eller udsættes for stød.
- Anbring apparatet på en stabil, flad, varme- og fugtbestandig overflade.
- Sørg for, at der er mindst 20 cm afstand mellem apparatet og vægge, gardiner eller andre materialer og genstande, så luften frit kan cirkulere rundt om apparatet.
- Apparatet må ikke anbringes i et skab, når det anvendes.
- Placer ikke apparatet i direkte sollys.
- Brug ikke en timer eller et separat fjernbetjeningssystem, der automatisk tænder for enheden.
- Efterlad ikke strømkablet hængende ud over bordkanter for at forhindre, at apparatet kan trækkes ned fra bordkanten. Sørg for, at hverken apparatets strømkabel eller strømstik kommer i kontakt med varme overflader såsom kogeplader eller radiatorer, eller at de kommer i kontakt med selve apparatet.
- Placer aldrig apparat således, at det er i risiko for at falde ned i vand eller komme i kontakt med vand eller andre væsker (f.eks. i eller nær en vask).
- Ræk aldrig ud efter et apparat, som er faldet ned i vand eller andre væsker:
 - Brug altid tørre gummihandsker til at trække stikket ud, før det tages ud vand.
 - Begynd ikke at bruge apparatet igen, før du har fået tjekket dets funktionalitet og sikkerhed af Solis eller et servicecenter, der er autoriseret af Solis.
- Inden du bruger apparatet, skal du kontrollere, at den spænding, der er angivet på apparatets typeskilt, svarer til din netspænding. Betjen ikke apparatet med en forlængerledning med flere udtag.

- Placer ikke apparatet direkte under et strømstik.
- Sluk apparatet eller træk det ud af stikket, før det flyttes.
- Fold strømkablet helt ud før brug.

Sikkerhedsinstruktioner for brug

⚠ ADVARSEL

- Børn skal holdes under opsyn for at sikre, at de ikke leger med apparatet.
- Betjen ikke apparatet med våde hænder.
- Brug kun apparatet med det medfølgende tilbehør eller tilbehør anbefalet af Solis. Forkert tilbehør eller misbrug kan føre til beskadigelse af apparatet.
- Flyt ikke apparatet, når det er i brug.
- Tildæk ikke luftventilerne, når apparatet er i brug.
- Der må ikke anbringes noget på apparatet, mens det anvendes, undtagen kopper der skal forvarmes.
- Apparatet må ikke efterlades uden opsyn, når det anvendes.
- Sluk altid for apparatet, før stikket tages ud af kontakten.
- Sluk apparatet, eller tag stikket ud, når det ikke er i brug.
- Brug kun koldt vand i vandbeholderen.
- Fyld ikke vandbeholderen over *MAX*-mærket.
- Brug ikke apparatet, når vandbeholderen er tom.
- Når apparatet er i brug, må der kun røres ved knapper, selektorer eller varmeisolerede håndtag. Alle andre dele kan blive varme.
- Vær forsigtig, når det aftagelige filter tømmes lige efter brug. Apparatet og kaffegrumsset er stadig meget varmt.
- Fjern aldrig det aftagelige filter under brygningen.
- I løbet af og umiddelbart efter dampfunktionen, må damp- og varmtvandsstangen kun berøres med den varmeisolerede ring. Dampstangen bliver varm.
- Vend aldrig damp- og varmtvandsstangen mod mennesker, dyr eller fugtfølsomme genstande. Dampen er meget varm!

- Brug ikke apparatet, når bønnebeholderen er tom.
- Fyld kun hele kaffebønner i bønnebeholderen. Brug aldrig malet kaffe.
- Juster kun kværnens grovhed, når den er i brug for at undgå beskadigelse af kværnen.
- Kværnen må ikke aktiveres, når låget på bønnebeholderen er fjernet.

Sikkerhedsinstruktioner for vedligeholdelse

⚠ ADVARSEL

- Opbevar rengøringsværktøjet væk fra børn. Der er risiko for, at de kan sluge det!
- Tag ikke apparatets stik ud af kontakten ved at trække i det. Tag altid fat i stikforbindelsen for at trække det ud.
- Afbryd apparatet fra strømkilden inden service, og når du udskifter dele.
- Lad apparatet køle af før rengøring.
- Sænk aldrig apparatet ned i vand, og læg det aldrig i opvaskemaskinen.
- Anvend ikke aggressive kemiske rengøringsmidler såsom ammoniak, syre eller acetone, når du rengør apparatet. Dette kan beskadige apparatet.
- Der må ikke benyttes olier eller smøringsmidler af nogen art på dette apparat.
- Opbevar ikke apparatet ved temperaturer under 0 °C eller over 55 °C.

▲ INDHOLD

Tjek indholdet i pakken:

1x GRIND & INFUSE PERFETTA

1x Aftageligt filter

1x Skubber

1x Mælkekande

1x Rengøringsbørste

1x Gummiindstik til rengøring

2x Filtre

1x Vandfilter

1x Teststrip

▲ APPARATBESKRIVELSE (SE BILLEDE A)

- | | |
|--------------------------------|-------------------------------|
| 1 Bønnebeholder | 12 Strømkabel |
| 2 Kopbakke | 13 Mælkekande |
| 3 Holder til aftageligt filter | 14 Teststrip |
| 4 Bryggehoved | 15 Rengøringsbørste |
| 5 Dampstang | 16 Rengøringsredskab |
| 6 Drypbakke | 17 Gummiindstik til rengøring |
| 7 Knap til at frigøre kværnen | 18 Skubber |
| 8 Vandbeholder | 19 Filter til to kopper |
| 9 Vandfilterpatron | 20 Filter til én kop |
| 10 Opbevaring af tilbehør | 21 Aftageligt filter |
| 11 Tænd- / sluk-knap | |

▲ KONTROLKNAPPER (SE BILLEDE B)

- | | |
|-------------------------------------|-------------------------------|
| 22 Programmeringsknap | 28 Knap til dampfunktion |
| 23 Knap til valg af filterstørrelse | 29 Drejeknap til damp |
| 24 Valg af kværnens grovhed | 30 Display |
| 25 Indikator for filterstørrelse | 31 Drejeknap til kværningstid |
| 26 Knap til brygning af en kop | 32 Knap til aftageligt filter |
| 27 Knap til brygning af to kopper | 33 Manometer |

▲ INSTALLATION

1. Anbring apparatet på en stabil, flad og fugt- varmebestandig overflade.
2. Anbring **bønnebeholderen** 1 på apparatet. Drej den, indtil beholderen klikker på plads.
3. Sæt **strømkablet** 12 i en stikkontakt.
4. Tryk på **strømknapen** 11 for at tænde for apparatet.

Apparatet er klar til brug, når **knapperne til brygning** 26 27 lyser hvidt hele tiden.

▲ FØR FØRSTE BRUG (VANDFILTER)

Før ibrugtagning rengøres apparatet i henhold til afsnittet *Daglig vedligeholdelse*.

1. Hvis du ikke vil benytte et vandfilter, kan du lade apparatet være på standardindstillinger. Du kan springe følgende trin i dette afsnit over.

Sådan udskifter du vandfilteret:

1. Sænk kort **teststrippen** 14 ned i et glas postevand.
2. Aflæs den målte vandkvalitet på **teststrippen** 14.
3. Drej vælgeren nederst på **beholderen med vandfilteret** 9 til den optimale position.

Position A Til blødt vand.

Position B Til middelhårdt vand.

Position C Til hårdt vand.

4. Hold **beholderen med vandfilterpatronen** 9 ned i en beholder med vand.
5. Klem let på **beholderen med vandfilterpatronen** 9 for at fjerne luftbobler fra filtret.
6. Sæt **beholderen med vandfilterpatronen** 9 ind i beslaget i **vandbeholderen** 8, sådan at vælgeren vender nedad.
7. Fyld **vandbeholderen** 8 med vand op til MAX-mærket.

8. Tryk på **programmeringsknappen** 22 for at få adgang til menuen indstillinger.
9. Tryk på **knappen dampfunktion** 28 for at få adgang til filterindstillingerne.
10. Tryk på **knappen brygning af én kop** 26 for at indstille filterindstillingen til JA.
11. Anbring en beholder (min. 500 ml) under **bryggehovedet** 4.
12. Tryk på **programmeringsknappen** 22 for at afslutte menuen indstillinger. Renseprocessen starter automatisk.

▲ SÅDAN LAVER DU EN ESPRESSO

Sådan laver du en espresso med friskmalede bønner:

1. Vælg, om du vil lave en eller to espressoer.
2. Anbring tomme kopper på **kopbakken** 2 for at forvarme kopperne.
3. Kontrollér, at vandniveauet i vandbeholderen er mellem *MIN*- og *MAX*-indikatoren.
4. Hvis ikke, skal vandbeholderen fyldes op til *MAX*-indikatoren.
- ❶ Udskift vandet mindst én gang om dagen.
5. Fyld **bønnebeholderen** 1 med hele kaffebønner (maks. 250 g).
6. Luk **bønnebeholderen** 1 med låget.
7. Sørg for, at tragtlågen på **bønnebeholderens** 1 bagside er åben.
8. Anbring det relevante **kopfilter** 19 20 i det **aftagelige filter** 21.
- ❶ Hvis apparatet ikke har været brugt for nylig, anbefaler vi, at apparatet og filteret rengøres (afsnittet *Daglig vedligeholdelse*).
9. Tryk på **knappen valg af filterstørrelse** 23 for at skifte til den rigtige filterstørrelse.
10. Hvis det er nødvendigt, justeres kværningsgrovheden med **Valg af kværningsfinhed** 24. Begynd med kværning 12, og prøv dig frem for at finde din personlige favorit.
11. Anbring det **aftagelige filter** 21 i **holderen til det aftagelige filter** 3.
12. Drej **drejeknappen til kværningstid** 31 for at justere kværningstiden. Kværningstiden vises i **displayet** 30.
- ❶ Den maksimale kværningstid er 30 sekunder. For at gemme kværningstiden for den valgte filterstørrelse skal du trykke og holde knappen til filterstørrelse nede. Knappen til filterstørrelse blinker, og apparatet bipper to gange, når indstillingen er gemt.
13. Tryk på **drejeknappen til kværningstid** 31 eller **knappen til aftageligt filter** 32 for at starte kværningen. Displayet viser, hvor lang tid der er tilbage af kværningen.
- ❶ Hvis du har brug for at stoppe processen, før den er færdig, skal du trykke på drejehåndtaget til kværningstiden eller knappen til det aftagelige filter igen.
- ❶ Hvis du har brug for at genoptage kværningen, skal du trykke på drejehåndtaget til kværningstiden eller knappen til det aftagelige filter igen inden for 20 sekunder.
- ❶ Du kan også starte kværningen uden den forindstillede tid ved at trykke på og holde drejeknappen til kværningstiden eller knappen til det aftagelige filter nede. Kværningen starter og stopper, når drejehåndtaget til kværningstiden slippes.
14. Ryst og træk det **aftagelige filter** 21 ud af **holderen til det aftagelige filter** 3.
15. Bank det **aftagelige filter** 21 let mod køkkenbordet for at sprede den malede kaffe ud.
16. Stamp den malede kaffe med **stamperen** 18.

▲ Fyld ikke for meget i det aftagelige filter. Når filteret anbringes, må den malede kaffe ikke være i kontakt med bryggehovedet for at sikre en korrekt forsegling.

17. Fjern eventuel malet kaffe fra kanten af det **aftagelige filter** 21.
18. Træk **dampstangen** 5 til siden.
19. Indsæt og drej det **aftagelige filter** 21 i **bryggehovedet** 4 (se billede C). Sørg for, at håndtaget er ud for *LUK*-mærket.

▲ Sørg for, at det aftagelige filter sidder godt fast. Hvis der er modstand, når det aftagelige filter drejes på plads, skal du fjerne det aftagelige filter og reducere mængden af malet kaffe.

20. Anbring en eller to kopper fra **koppebakken** 2 under tudene på det aftagelige filter. Når **knapperne til brygning** 26 27 lyser op, kan du starte brygningen.

▲ Apparatet må ikke efterlades uden opsyn, når det anvendes.

21. Tryk på den relevante **knap til kaffebrygning** 26 27 for at starte processen.
- ❶ I løbet af brygningen viser displayet brygningstiden.
22. Kontrollér i løbet af brygningen, om **manometeret** 33 går fra 0 til det optimale interval (8 - 12 bar).
- ❶ Tryk to gange hurtigt efter hinanden på knappen til brygning for at springe præinfusionen over og starte kaffeudvindingen med det samme.
- ❶ Hvis du har brug for at stoppe processen, før den er færdig, skal du trykke på den relevante knap til brygning igen. Den maksimale brygningstid er 60 sekunder.

▲ Vær forsigtig, når det aftagelige filter tømmes lige efter brug. Apparatet og kaffen er stadig meget varmt.

23. Fjern det **aftagelige filter** 21 fra **bryggehovedet** 4.
 24. Tøm **kopfilteret** 19 20 i en bankkasse eller affaldsspand.
- Hvis du vil lave en espresso mere, skal du gentage trinene i dette afsnit. Når du er færdig, anbefaler vi, at du rengør apparatet (afsnittet *Daglig vedligeholdelse*).

▲ DAMPNING AF MÆLK

▲ Under og umiddelbart efter brug må du kun røre ved håndtaget til damp- og varmtvandsstangen. Dampstangen bliver varm.

- ❶ Du kan benytte dampet mælk til f.eks. en cappuccino eller en caffè latte.
- ❶ Du kan også benytte dampfunktionen til at opvarme kakaomælk eller andre drikkevarer.
1. Tryk på **knappen dampfunktion** 28 for at aktivere dampfunktionen. Apparatet opvarmer dampfunktionen. **Knappen dampfunktion** 28 blinker. Når dampfunktionen er klar, lyser **knappen dampfunktion** 28 hvidt konstant.
2. Fyld **mælkekanden** 13 med mælk (maks. halvdelen af kanden).
- ❶ Hvis dampstangen benyttes til at tappe varmt vand, afgiver dampstangen rester af vand, før dampfunktionen aktiveres. For at få godt mælkeskum skal rester af vand først tappes, før dampstangen nedsænkes i mælken.
3. Kontrollér, at **knappen dampfunktion** 28 lyser hvidt konstant.
4. Sænk **dampstangens** 5 mundstykke nogle få millimeter ned i mælken.
5. Drej **drejeknappen til damp** 29 mod uret for at tænde **dampstangen** 5.

- Vent, indtil mælkeskummet er, som du ønsker.
- Når du ikke kan røre ved siden af mælkekanden i mere end 3 sekunder, er temperaturen optimal (ca. 65 °C).
- Drej **drejeknappen til damp** 29 med uret for at slukke **dampstangen** 5.
- Hvis den ikke slukkes, slukker dampfunktionen automatisk efter 2 minutter.
- Rengør mundstykket på **dampstangen** 5 med en fugtig klud.
- Drej **drejeknappen til damp** 29 for at fjerne al mælk fra **dampstangen** 5.
- Tryk på en af **knapperne brygning** 26 27 for at afkøle dampfunktionen.

Knapperne brygning 26 27 begynder at blinke. Når **knapperne brygning** 26 27 lyser hvidt konstant, er apparatet klar til at lave kaffe.

- Hæld mælkeskummet direkte i en espresso.

⚠ Dampstangen er varm efter brug!

- Rengør **mælkekanden** 13 med varmt vand eller i en opvaskemaskine efter brug.

▲ BRUG AF VARMTVANDSFUNKTIONEN

⚠ Under og umiddelbart efter brug må du kun røre ved håndtaget til damp- og varmtvandsstangen. Dampstangen bliver varm.

- Sænk **dampstangen** 5 ned i en kop.

⚠ Spidsen af dampstangen må ikke pege direkte mod bunden af koppen.

- Drej **drejeknappen til damp** 29 mod uret for at tappe varmt vand fra **dampstangen** 5.
- Tryk på **knappen dampfunktion** 28 for at starte varmtvandsfunktionen.
- Drej **drejeknappen til damp** 29 mod uret for at stoppe varmtvandsfunktionen.
- Hvis den ikke slukkes, slukker varmtvandsfunktionen automatisk efter 2 minutter.
- Du kan også bruge varmtvandsfunktionen til at forvarme kopperne.

▲ DAGLIG VEDLIGEHOLDELSE

Vi anbefaler følgende daglige vedligeholdelse (før første kaffe):

- Anbring en beholder under **bryggehovedet** 4.
- Tryk på en af **knapperne brygning** 26 27 for at rense **bryggehovedet** 4.
- Aftør **bryggehovedet** 4 med en klud.
- Rens det **aftagelige filter** 21 og de brugte **filtre** 19 20 med postevand.
- Tør det **aftagelige filter** 21 og de brugte **filtre** 19 20 af med en klud.
- Kontrollér, om den røde flyder i **dryppebakken** 6 er synlig gennem rillen.
- Hvis den er det, rengøres **dryppebakken** 6 (afsnittet *Ugentlig vedligeholdelse*).
- Gentag denne procedure, hver gang du brygger en kaffe for at få en bedre kaffekvalitet.

▲ UGENTLIG VEDLIGEHOLDELSE

Vi anbefaler følgende vedligeholdelse hver uge:

- Tøm **dryppebakken** 6.
- Rengør **dryppebakken** 6 med vand og et mildt rengøringsmiddel.
- Indstil **vælgeren kværningsgrovhed** 24 til *GROV*.
- Kontrollér, om tragtlågen på **bønneholderens** 1 bagside er åben.

- Anbring en beholder under **holderen til det aftagelige filter** 3.
- Tryk på **drejhåndtaget kværningstid** 31 for at starte kværnen og fjerne overskydende kaffe.
- Efter nogle få sekunder skal du trykke på **drejhåndtaget kværningstid** 31 igen for at stoppe kværnen.
- Sæt **vælgeren kværningsgrovhed** 24 tilbage til den ønskede position.

▲ MÅNEDLIG VEDLIGEHOLDELSE

Vi anbefaler at rengøre apparatet hver måned. Sådan rengøres apparatet:

- Tilslut og tænd for apparatet.
- Indstil **vælgeren kværningsgrovhed** 24 til *GROV*.
- Luk tragtlågen på **bønneholderens** 1 bagside.
- Anbring en beholder under **holderen til det aftagelige filter** 3.
- Tryk på **drejhåndtaget kværningstid** 31 for at starte kværnen og fjerne overskydende kaffe.
- Efter nogle få sekunder skal du trykke på **drejhåndtaget kværningstid** 31 igen for at stoppe kværnen.
- Tænd for apparatet, og fjern **bønneholderen** 1 (se billede E).
- Tøm **bønneholderen** 1.

⚠ Fjern altid **bønneholderen** (se billede E) først, og fjern først bagefter kværnemekanismen. Tag ikke begge dele af sammen, og brug aldrig overdreven kraft for at fjerne delene.

- Sæt **bønneholderen** 1 på igen (se billede F).
- Fyld **bønneholderen** 1 med GRINDZ™, som kan købes i nogle lande.
 - Du kan købe GRINDZ™ hos en Solis-forhandler (varenr. 993.08).
- Åbn tragtlågen på **bønneholderens** 1 bagside.
- Anbring en beholder under **holderen til det aftagelige filter** 3.
- Tænd for apparatet.
- Tryk og hold **drejhåndtaget kværningstid** 31 nede for at starte kværnen.
- Når al GRINDZ™ er løbet igennem apparatet, slipper du **drejhåndtaget kværningstid** 31 for at slukke for kværnen.
- Luk tragtlågen.
- Tænd for apparatet, og fjern **bønneholderen** 1 (se billede E).
- Tøm **bønneholderen** 1.
- Rens **bønneholderen** 1 med varmt vand og et mildt rengøringsmiddel.
- Rengør **bønneholderen** 1 med rent vand.
- Aftør **bønneholderen** 1 omhyggeligt.
- Saml kværnen og **bønneholderen** 1 igen. Sørg for, at alle dele klikker på plads.
- Fyld **bønneholderen** 1 med kaffebønner.
- Åbn tragtlågen på **bønneholderens** 1 bagside.
- Tænd for apparatet.
- Tryk og hold **drejhåndtaget kværningstid** 31 nede for at starte kværnen.
- Efter 20 sekunder skal du slippe **drejhåndtaget kværningstid** 31 igen for at stoppe kværnen.
- Sæt **vælgeren kværningsgrovhed** 24 tilbage til den ønskede position.
- Sluk for apparatet og træk det ud af stikket.
 - Sørg for, at det aftagelige filter ikke er varmt, når du fjerner tuden.

30. Skru tuden af det **aftagelige filter 21**.
31. Sænk følgende dele ned i varmt vand tilsat mildt rengøringsmiddel:
 - det aftagelige filter 21 (kun metaldelene)
 - kopfiltre 19 20
 - Tud
32. Skru dampmundstykket af **dampstangen 5**.
 - 1 Hvis mundstykkets åbning er blokeret, kan du bruge nålen, der følger med rengøringstabletten til at fjerne blokeringen. Hvis du ikke kan fjerne blokeringen af mundstykket med nålen, skal du rengøre mundstykket med varmt vand og prøve igen.
33. Rengør mundstykket med varmt vand.
34. Skru forsigtigt mundstykket tilbage på **dampstangen 5**.
35. Rengør apparatet og **vandbeholderen 8** med en blød og let fugtig klud.
36. Tør apparatet og **vandbeholderen 8** af.
37. Tilslut og tænd for apparatet.

▲ UDSKIFT VANDFILTERPATRONEN

Udskift vandfilterpatronen, når den tilhørende alarm er synlig.

1. Sluk for apparatet og træk det ud af stikket.
 2. Fjern **vandbeholderen 8** fra apparatet (se billede G).
 3. Tøm **vandbeholderen 8** i en vask.
 4. Fjern **vandfilterpatronen 9** fra **vandbeholderen 8**.
 5. Hold den nye **vandfilterpatron 9** ned i en beholder med vand.
 - 1 Benyt vandfilterpatronen INTENZA (varenr. 700.78), der sælges i nogle lande.
 6. Klem let på **beholderen med vandfilterpatronen 9** for at fjerne luftbobler fra filtret.
 7. Rengør **vandbeholderen 8** med vand.
 8. Sæt **beholderen med vandfilterpatronen 9** ind i beslaget i **vandbeholderen 8**, sådan at vælgeren vender nedad.
 9. Fyld **vandbeholderen 8** med vand op til MAX-mærket.
 10. Indsæt **vandbeholderen 8** i apparatet.
 11. Anbring en beholder (min. 500 ml) under **bryggehovedet 4**.
 12. Tilslut og tænd for apparatet.
 13. Tryk på **programmeringsknappen 22**.
 14. Tryk på **knappen brygning af en kop 26** for at aktivere den automatiske rengøringscyklus.
- Når apparatet bipper to gange, og knapperne brygning lyser hvidt, er apparatet klar til at brug.

▲ BRUG RENGØRINGSCYKLUS TIL BRYGGEHOVED

Rengør apparatet med en rengøringstablet, når den tilhørende alarm er synlig.

Til rengøring af bryggehovedet skal du benytte rengøringstabletter, der er egnede til espressomaskiner.

- 1 For at få det bedste resultat anbefaler vi SOLITABS (varenr. 993.02), der sælges i nogle lande.

Sådan rengøres apparatet med en rengøringstablet:

1. Tilslut og tænd for apparatet.
2. Anbring **filtret til to kopper 19** i det **aftagelige filter 21**.
3. Anbring **gummiindstikket til rengøring 17** i **filtret til to kopper 19** (se billede H), og læg en SOLITABS-rengøringstablet i.
4. Indsæt og drej det **aftagelige filter 21** i **bryggehovedet 4** (se billede C). Sørg for, at håndtaget er ud for LUK-mærket.

5. Anbring en beholder under det **aftagelige filter 21**.
6. Tryk på **programmeringsknappen 22**.
7. Tryk på **knappen brygning af to kopper 27** for at starte rengøringsprocessen. Processen har 8 cyklusser med pauser af 30 sekunder. Cyklusnummeret og pausetiden vises på displayet.
8. Lad apparatet køle af.
9. Fjern det **aftagelige filter 21** fra **bryggehovedet 4**.
10. Fjern **gummiindstikket til rengøring 17** fra det **aftagelige filter 21**.
11. Før ibrugtagning rengøres apparatet i henhold til afsnittet *Daglig vedligeholdelse*.

▲ AFKALKNING

Afkalk apparatet, når den tilhørende alarm er synlig.

Til afkalkning af apparatet skal du benytte et afkalkningsmiddel, der er egnet til espressomaskiner.

- 1 Når afkalkningsalarmen vises, skal apparatet afkalkes med det samme for at undgå permanent beskadigelse af apparatet. Skader relateret til kalk er ikke dækket af garantien, hvis afkalkningsprocessen ikke udføres regelmæssigt som beskrevet i dette afsnit.

- 2 Tør spildt væske med afkalkningsmiddel af med det samme. Væske med afkalkningsmiddel kan beskadige apparatets overflade.

Sådan afkalkes apparatet:

1. Sluk for apparatet og træk det ud af stikket.
 2. Tøm **dryppebakken 6** (se afsnittet *Ugentlig vedligeholdelse*).
 3. Fjern **vandbeholderen 8** fra apparatet (se billede G).
 4. Tøm **vandbeholderen 8** i en vask.
 5. Fjern **vandfilterpatronen 9** fra **vandbeholderen 8**.
 6. Fyld **vandbeholderen 8** med afkalkningsmiddel og vand. Der skal mindst anvendes 1 liter vand til afkalkning.
 - 1 For at få det bedste resultat anbefaler vi Solipol special (varenr. 703.02), der sælges i nogle lande.
 7. Indsæt **vandbeholderen 8** i apparatet.
 8. Anbring en større beholder (> 2,5 l) under **bryggehovedet 4**.
 9. Drej **dampstangen 5** ned i beholderen.
 10. Tilslut og tænd for apparatet.
 11. Tryk på **programmeringsknappen 22**.
 12. Tryk på **knappen dampfunktion 28** for at starte afkalkningsprocessen.
- Afkalkningsprocessen varer 20 minutter. Under processen:
- Drej **drejknappen damp 29** mod uret, når displayet viser *OP*.
 - Drej **drejknappen damp 29** med uret, når displayet viser *CL*.

- 1 Hvis afkalkningsprocessen afbrydes (f.eks. ved strømsvigt), anbefaler vi at gennemføre processen, når strømsvigtet er løst. Rengør apparatet grundigt, når processen er færdig.

Når den første del af processen er færdig, viser displayet H₂O, og apparatet er klar til rengøring:

13. Fjern **vandbeholderen** 8 fra apparatet (se billede G).
14. Tøm **vandbeholderen** 8 i en vask.
15. Rengør **vandbeholderen** 8 flere gange under en vandhane.
16. Fyld **vandbeholderen** 8 med koldt postevand.
17. Indsæt **vandbeholderen** 8 i apparatet.
18. Tøm beholderen og **dryppebakken** 6.
19. Sæt beholderen tilbage (trin 6 til 7).
20. Tryk på **knappen dampfunktion** 28 for at starte rengøringsprocessen. Under processen:
 - Drej **drejeknappen damp** 29 mod uret, når displayet viser *OP*.
 - Drej **drejeknappen damp** 29 med uret, når displayet viser *CL*.

Når rengøringsprocessen er slut, bipper apparatet to gange.

21. Fjern **vandbeholderen** 8 fra apparatet (se billede J).
22. Tøm **vandbeholderen** 8 i en vask.
23. Rengør **vandbeholderen** 8 flere gange under en vandhane.
24. Sæt **beholderen med vandfilterpatronen** 9 ind i beslaget i **vandbeholderen** 8, sådan at vælgeren vender nedad.
25. Fyld **vandbeholderen** 8 med koldt postevand.
26. Indsæt **vandbeholderen** 8 i apparatet.

Når knapperne brygning lyser hvidt, er apparatet klar til at brug.

▲ TEKNISKE SPECIFIKATIONER

Modelnr.	1019
Spænding/frekvens	220–240 V~ / 50 – 60 Hz
Output	1420 - 1700 W
Mål (B x D x H)	30,9 x 41,2 x 37,3 cm
Vægt	9,0 kg

Tekniske ændringer forbeholdes.

📖 Snabbstartsguide

GRIND & INFUSE PERFETTA

Typ 1019

En detaljerad bruksanvisning, vanliga frågor och svar samt recept finns på www.solis.com/manuals

▲ AVSEDD ANVÄNDNING

- Apparaten är avsedd att användas för tillredning av olika typer av kaffe på nymalda bönor.
- Apparaten får endast användas enligt beskrivningen i denna bruksanvisning.
- Denna apparat är avsedd för användning i hemmiljö och liknande applikationer såsom:
 - personalköksområden i butiker, kontor och andra arbetsmiljöer;
 - jordbruksfastigheter;
 - av gäster på hotell, motell och andra miljöer av bostadstyp;
 - bed and breakfast-etablissemang och inte för kommersiellt bruk.
- Apparaten är endast avsedd för användning inomhus.

- Denna apparat är inte avsedd att användas av personer (inklusive barn) med nedsatt fysik, sensoriskt eller mentalt handikapp, ej heller av personer som saknar nödvändig erfarenhet och kunskap, utom i sådana fall då de erhållit vägledning eller instruktion i apparatens handhavande från en person som ansvarar för deras säkerhet.
- All annan användning av apparaten än den som beskrivs i denna bruksanvisning anses vara felaktig och kan orsaka personskada, skada på apparaten samt medföra att garantin upphävs.

▲ VIKTIGA FÖRSIKTIGHETSÅTGÄRDER

Allmänna säkerhetsanvisningar

▲ VARNING

- Säkerställ att du har läst och förstår instruktionerna i denna bruksanvisning innan du installerar eller använder apparaten. Spara detta dokument för framtida referens.
- Använd inte apparaten om en del är skadad eller defekt. Byt omedelbart ut en skadad eller defekt apparat.
- Om nätsladden är skadad måste den bytas av tillverkaren, dennes serviceagent eller liknande kvalificerad personal för att undvika fara.
- Håll alltid i apparatens bas när du lyfter den.

Säkerhetsanvisningar för installation

▲ VARNING

- Tappa inte apparaten och skydda den mot slag.
- Placera apparaten på en stabil, plan, värmetålig och fuktbeständig yta.
- Ställ alltid upp apparaten på minst 20 cm avstånd till väggar, gardiner eller andra material eller föremål, så att luften kan cirkulera fritt kring apparaten.
- Ställ inte apparaten i ett skåp medan den används.
- Placera aldrig apparaten i direkt solljus.
- Använd inte en timer eller separat fjärrstyrningssystem som slår på produkten automatiskt.
- Lämna inte nätsladden hängande över bordskanter för att undvika att apparaten dras ned. Se till att varken apparaten eller nätsladden eller kontakten kommer i kontakt med varma ytor, till exempel kokplattor eller ett element eller att de kommer i kontakt med själva apparaten.

- Placera aldrig apparaten på ett sådant sätt att det finns risk för att den ramlar i vatten eller kommer i kontakt med vatten eller andra vätskor (t.ex. i eller nära en vask).
- Vidrör aldrig en apparat som har fallit ner i vatten eller annan vätska:
 - Bär alltid torra gummihandskar för att koppla ur nätkabeln från apparaten innan du avlägsnar den från vattnet.
 - Börja inte använda apparaten igen innan du har låtit Solis eller av Solis auktoriserat servicecenter undersöka dess funktionalitet.
- Innan du använder apparaten ska du kontrollera att spänningen som anges på apparatens typskylt motsvarar nätspänningen. Använd inte apparaten med en flervägskontaktadapter.
- Placera aldrig apparaten direkt under ett vägguttag.
- Stäng av samt koppla ifrån apparaten innan du flyttar den.
- Vira ut nätkabeln fullständigt före användning.

Säkerhetsanvisningar för användning

▲ VARNING

- Små barn ska hållas under uppsikt för att säkerställa att de inte leker med apparaten.
- Använd den inte med våta händer.
- Använd endast apparaten med de tillbehör som medföljer eller tillbehör som rekommenderas av Solis. Fel tillbehör eller felanvändning kan leda till att apparaten skadas.
- Flytta inte apparaten när den används.
- Täck inte över luftventilerna när apparaten används.
- Placera inga föremål ovanpå apparaten medan den används, förutom koppar som ställs på värmning.
- Lämna inte apparaten utan uppsikt när den används.
- Stäng alltid av apparaten innan du drar ur sladden.
- Stäng av apparaten och dra stickkontakten ur eluttaget när den inte används.
- Vattentanken ska endast fyllas med kallt kranvatten.

- Fyll inte vattentanken till över *MAX*-märket.
- Slå inte på apparaten om vattentanken är tom.
- Rör inte vid andra delar av apparaten än knapparna, väljarna och de värmeisolerade handtagen när den är på. Alla andra delar kan vara mycket varma.
- Var försiktig om du tömmer kaffefiltret strax efter användning. Både apparaten och kaffepuckan är fortfarande mycket varma.
- Ta aldrig ur kaffefiltret så länge bryggningen pågår.
- Vidrör inga andra delar av ång- och varmvattenröret än den värmeisolerade öglan under eller direkt efter ångprogrammet. Ångröret blir mycket varmt.
- Rikta aldrig ång- och varmvattenröret mot andra personer, djur eller objekt som är känsliga för fukt. Ångan är mycket het!
- Slå inte på apparaten om kaffebehållaren är tom.
- Fyll endast hela kaffebönor i kaffebehållaren. Använd aldrig malet kaffe.
- För att undvika skador på kvarnen ska malningsgraden bara justeras när kvarnen arbetar.
- Starta inte kvarnen om locket till kaffebehållaren inte sitter på plats.

Säkerhetsanvisningar för underhåll

▲ VARNING

- Förvara rengöringsredskapet utom räckhåll för barn. Risk för sväljning!
- Koppla inte ur apparaten genom att dra i kabeln. Håll alltid i kontakten och dra.
- Koppla bort apparaten från kraftkällan före service och utbyte av delar.
- Låt apparaten svalna före rengöring.
- Sänk aldrig ner apparaten i vatten, och placera den inte i en diskmaskin.
- Använd inte slipande rengöringsmedel såsom ammoniak, syra eller aceton vid rengöring av apparaten. Detta kan skada apparaten.
- Använd aldrig olja eller smörjmedel på apparaten.
- Förvara inte apparaten vid temperaturer under 0 °C eller över 55 °C.

▲ INNEHÅLL

Kontrollera innehållet i förpackningen:

1x GRIND & INFUSE PERFETTA

1x Portafilter

1x Tamper

1x Mjölkkanna

1x Rengöringsborste

1x Rengöringsinsats av gummi

2x Filter

1x Vattenfilter

1x Testremsa

▲ BESKRIVNING AV APPARATEN (SE BILD A)

1 Kaffebehållare

2 Koppställ

3 Portafilterhållare

4 Brygg huvud

5 Ångrör

6 Droppskål

7 Låsknapp till kvarnen

8 Vattentank

9 Vattenfilterpatron

10 Förvaringsplats för tillbehör

11 Strömknapp

12 Strömkabel

13 Mjölkkanna

14 Testremsa

15 Rengöringsborste

16 Rengöringsredskap

17 Rengöringsinsats av gummi

18 Tamper

19 Filter för två koppar

20 Filter för en kopp

21 Portafilter

▲ STYRKNAPPAR (SE BILD B)

22 Programmeringsknapp

23 Valknapp för filterstorlek

24 Väljare för malningsgrad

25 Indikering av filterstorlek

26 Bryggknapp för en kopp

27 Bryggknapp för två koppar

28 Knapp för ångfunktion

29 Ratt för ånga

30 Skärm

31 Ratt för malningstid

32 Portafilterknapp

33 Manometer

▲ INSTALLATION

- Placera apparaten på en stabil, plan samt värme- och fuktålig yta.
- Sätt **kaffebehållaren 1** på apparaten. Vrid på kaffebehållaren tills den snäpper på plats.
- Anslut **nätsladden 12** till ett eluttag.
- Tryck på **strömknappen 11** för att slå på apparaten.

Apparaten är klar att använda när **bryggknapparna 26 27** lyser kontinuerligt i vitt.

▲ FÖRE FÖRSTA ANVÄNDNING (VATTENFILTERPATRON)

Rengör apparaten enligt beskrivningen i avsnitt *Daglig skötsel* innan den används för första gången.

- Om du inte vill använda något vattenfilter kan du använda apparatens standardinställningar. Du kan i så fall hoppa de följande stegen i det här kapitlet.

Så här sätter du i och ställer in vattenfiltret:

- Håll **testremsan 14** en kort stund i ett glas kranvatten.
- Läs av vattenkvaliteten på **testremsan 14**.
- Ställ ratten längst ner på **vattenfilterpatronen 9** till optimalt läge.

Läge A För användning med mjukt vatten.

Läge B För användning med medelhårt vatten.

Läge C För användning med hårt vatten.

- Sänk ner **vattenfilterpatronen 9** i en behållare som fyllts med vatten.
- Tryck försiktigt på **vattenfilterpatronen 9** för att släppa ut luftbubblor ur filtret.
- Sätt **vattenfilterpatronen 9** i hållaren i **vattentanken 8** och se till att väljaren pekar uppåt.
- Fyll **vattentanken 8** med vatten upp till **MAX**-märket.
- Tryck på **programmeringsknappen 22** för att öppna inställningsmenyn.
- Tryck på **knappen för ångfunktion 28** för att öppna filterinställningarna.
- Tryck på **bryggknappen för en kopp 26** för att ställa in filterinställningen på **JA**.
- Ställ ett kärl (minst 500 ml) under **brygg huvudet 4**.
- Tryck på **programmeringsknappen 22** för att stänga inställningsmenyn. Spolningsprogrammet startar automatiskt.

▲ TILLREDA EN ESPRESSO

Så här tillreder du en espresso med nymalet kaffe:

- Välj om du vill tillreda en eller två espressos.
- Ställ tomma koppar på **koppstället 2** för att förvärma dem.
- Kontrollera att vattennivån i vattentanken är nästan mellan märkena **MIN** och **MAX**.
- Fyll i annat fall vattentanken upp till **MAX**-märket.
- Byt vatten i tanken minst en gång om dagen.
- Fyll **kaffebehållaren 1** med hela kaffeböner (max 250 g).
- Sätt på locket på **kaffebehållaren 1**.
- Se till att öppningen i matartratten längst bak i **kaffebehållaren 1** är öppen.
- Sätt den motsvarande **korgen 19 20** i **portafiltret 21**.
- Om apparaten inte har använts på en tid rekommenderar vi att du spolur apparaten och portafiltret (avsnitt *Daglig skötsel*).
- Tryck på **valknappen för filterstorlek 23** för att ställa in önskad filterstorlek.
- Om så behövs kan du justera malningsgrovhetsgraden med **kvärninställningen 24**. Börja med inställning 12 och testa dig sedan fram tills du hittar din favorit.
- Sätt **portafiltret 21** i **hållaren för portafilter 3**.
- Vrid på **ratten för malningstid 31** för att justera malningstiden. Malningstiden anges på **displayen 30**.
- Längsta malningstid är 30 sekunder. Du kan spara malningstiden för den valda filterstorleken genom att hålla knappen för filterstorlek intryckt. När inställningen har sparats blinkar knappen för filterstorlek och apparaten avger en dubbel ljudsignal.

13. Tryck på **ratten för malningstid** 51 eller **portafilterknappen** 52 för att starta kvarnen. Den återstående malningstiden anges på displayen.
 - 1 Tryck åter på ratten för malningstid eller portafilterknappen om du vill stoppa kvarnen innan malningstidens slut.
 - 1 Om du vill starta kvarnen igen trycker du på ratten för malningstid eller portafilterknappen på nytt inom loppet av 20 sekunder.
 - 1 För att mala utan förinställd malningstid kan du också trycka in ratten för malningstid eller portafilterknappen och hålla den intryckt. Kvarnen sätter igång och stannar när du släpper ratten för malningstid.
14. Skaka och dra ut **portafiltret** 21 ur **portafilterhållaren** 3.
15. Knacka försiktigt **portafiltret** 21 mot bänkskivan för att fördela kaffepulvret.
16. Tryck ner kaffepulvret med **tampern** 18.

⚠ Överfyll inte portafiltret. För att förseglingen ska sluta tätt ska kaffepulvret ska inte vidröra brygghuvudet.

17. Torka bort allt kaffepulver från kanten på **portafiltret** 21.
18. Dra **ångröret** 5 åt sidan.
19. Sätt **portafiltret** 21 i **brygghuvudet** 4 och vrid fast det (se fig. C). Handtaget ska vara i linje med märket *CLOSE*.

⚠ Se till att portafiltret sitter fast ordentligt. Om det går svårt att vrida på portafiltret, ta loss portafiltret igen och minska mängden kaffepulver.

20. Ställ en eller två koppar från **koppstället** 2 under pipen på portafiltret. När **bryggknapparna** 26 27 tänds kan du börja brygga kaffet.

⚠ Lämna inte apparaten utan uppsikt när den används.

21. Tryck på motsvarande **bryggknapp** 26 27 för att starta bryggnigen.
 - 1 Under bryggnigen visas bryggtiden på displayen.
22. Kontrollera att **manometern** 53 ökar från 0 till lämpligt intervall (8–12 bar).
 - 1 Tryck snabbt två gånger på bryggknappen om du vill hoppa över förinfusionen och starta bryggnigen omedelbart.
 - 1 Tryck igen på motsvarande bryggknapp om du vill stoppa programmet innan bryggtidens slut. Längsta bryggtid är 60 sekunder.

⚠ Var försiktig om du tömmer kaffefiltret strax efter användning. Både apparaten och kaffepucken är fortfarande mycket varma.

23. Ta loss **portafiltret** 21 från **brygghuvudet** 4.
24. Töm **korgen** 19 20 i en pucklåda eller i soptunnan. Upprepa stegen i det här avsnittet för att brygga en ny kopp espresso. Vi rekommenderar att du rengör apparaten när du är klar (avsnitt *Daglig skötsel*).

▲ ÅNGAD MJÖLK

⚠ Rör inte vid andra delar av röret för ånga och hett vatten än gummihandtaget under eller direkt efter användning. Ångröret blir mycket varmt.

- 1 Ångad mjölk kan användas i till exempel cappuccino eller caffè latte.
- 1 Du kan också använda ångfunktionen för att värma mjölk till varm choklad eller andra drycker.
 1. Tryck på **knappen för ångfunktion** 28 för att starta ångfunktionen. Apparaterns ångfunktion värms upp. **Knappen för ångfunktion** 28 blinkar. När ångfunktionen är redo lyser **knappen för ångfunktion** 28 i vitt.
 2. Fyll **mjölkkannan** 15 med mjölk (inte mer än till hälften).
 - 1 Om ångröret används för hämtning av hett vatten rinner det lite vatten ur ångröret innan ångfunktionen aktiveras. Mjölken smakar bättre om du låter detta vatten rinna ur ångröret innan du sätter det i mjölken.
 3. Kontrollera att **ångfunktionsknappen** 28 lyser kontinuerligt i vitt.
 4. Sänk ner öppningen på **ångröret** 5 i mjölken till några millimeters djup.
 5. Vrid **ångratten** 29 motsols för att slå på **ångröret** 5.
 6. Vänta tills mjölken har ångats enligt önskemål.
 - 1 Temperaturen är perfekt (ca 65 °C) när du inte kan hålla fingret mot mjölkkannans utsida i längre än 3 sekunder.
 7. Vrid **ångratten** 29 medsols för att stänga av **ångröret** 5.
 - 1 Om du inte stänger av ångfunktionen själv stängs den av automatiskt efter 2 minuter.
 8. Torka av munstycket på **ångröret** 5 med en fuktig trasa.
 9. Vrid på **ångratten** 29 för att tömma all mjölk ur **ångröret** 5.
 10. Tryck på en av **bryggknapparna** 26 27 för att få ångfunktionen att svalna. **Bryggknapparna** 26 27 börjar blinka. När **bryggknapparna** 26 27 lyser kontinuerligt i vitt är systemet redo att tillreda kaffe.
 11. Häll den skummiga mjölken direkt i en espresso.

⚠ Ångröret är hett efter användning!

12. Diska **mjölkkannan** 15 i vatten eller i diskmaskinen efter användning.

▲ ANVÄNDA VARMVATTENFUNKTIONEN

⚠ Rör inte vid andra delar av röret för ånga och hett vatten än gummihandtaget under eller direkt efter användning. Ångröret blir mycket varmt.

1. Sätt ner **ångröret** 5 i en kopp.

⚠ Se till att spetsen på ångröret inte vidrör koppens botten.

2. Vrid **ångratten** 29 motsols för att tappa upp hett vatten ur **ångröret** 5.
3. Tryck på **knappen för ångfunktion** 28 så går varmvattenfunktionen snabbare.
4. Vrid **ångratten** 28 medsols för att stänga av varmvattenfunktionen.
 - 1 Om du inte stänger av varmvattenfunktionen själv stängs den av automatiskt efter 2 minuter.
 - 1 Varmvattenfunktionen kan också användas till att förvärma koppar.

▲ DAGLIG SKÖTSEL

Vi rekommenderar att följande skötselåtgärder genomförs dagligen (före första koppen):

1. Ställ ett kärl under **brygg huvudet** 4.
2. Tryck på en av **bryggknapparna** 26 27 för att spola igenom **brygg huvudet** 4.
3. Torka av **brygg huvudet** 4 med en kökshandduk.
4. Skölj ur **portafiltret** 21 och de använda **korgarna** 19 20 med kranvatten.
5. Torka av de **portafiltret** 21 och de använda **korgarna** 19 20 med en kökshandduk.
6. Kontrollera om den röda flottören till **droppskålen** 6 syns genom gallret.
7. Rengör i så fall **droppskålen** 6 (avsnitt *Veckoskötsel*).
- 1 Upprepa förfarandet varje gång du tillreder kaffe för att förbättra kaffekvaliteten.

▲ VECKOSKÖTSEL

Vi rekommenderar att följande skötselåtgärder genomförs en gång i veckan:

1. Töm **droppskålen** 6.
2. Diska **dropp skålen** 6 i vatten och mildt diskmedel.
3. Ställ **väljaren för malningsgrad** 24 på *COARSE (grov)*.
4. Kontrollera om öppningen i matartratten längst bak i **kaffebehållaren** 1 är öppen.
5. Ställ ett kärl under **portafilter hållaren** 3.
6. Tryck på **ratten för malningstid** 31 för att starta kvarnen och mata ut rester av kaffepulver.
7. Låt kvarnen arbeta i några sekunder och tryck sedan på **ratten för malningstid** 31 igen för att stänga av den.
8. Ställ **väljaren för malningsgrad** 24 i önskat läge igen.

▲ MÅNADSSKÖTSEL

Vi rekommenderar att du rengör apparaten en gång i månaden. För att rengöra apparaten:

1. Sätt i kontakten och slå på apparaten.
2. Ställ **väljaren för malningsgrad** 24 på *COARSE (grov)*.
3. Stäng öppningen i matartratten längst bak i **kaffebehållaren** 1.
4. Ställ ett kärl under **portafilterhållaren** 3.
5. Tryck på **ratten för malningstid** 31 för att starta kvarnen och mata ut rester av kaffepulver.
6. Låt kvarnen arbeta i några sekunder och tryck sedan på **ratten för malningstid** 31 igen för att stänga av den.
7. Stäng av apparaten och ta loss **kaffebehållaren** 1 (se fig. E).
8. Töm **kaffebehållaren** 1.

▲ Avlägsna alltid bönbehållaren (se bild E) först. När behållaren avlägsnats kan du ta bort kvarnmekanismen. Avlägsna inte bägge delarna samtidigt och använd aldrig våld för att avlägsna några delar.

9. Sätt tillbaka **kaffebehållaren** 1 (se fig. F).
10. Fyll **kaffebehållaren** 1 med GRINDZ™ som finns i handeln i vissa länder.
1 Du kan köpa GRINDZ™ hos din återförsäljare eller Solis (artikel- nr 993.08).
11. Öppna öppningen i matartratten längst bak i **kaffebehållaren** 1.
12. Ställ ett kärl under **portafilterhållaren** 3.
13. Starta apparaten.
14. Tryck in **ratten för malningstid** 31 för att starta kvarnen.

15. När alla GRINDZ™ har körts genom apparaten släpper du **ratten för malningstid** 31 för att stänga av kvarnen.
16. Stäng öppningen i tratten.
17. Stäng av apparaten och ta loss **kaffebehållaren** 1 (se fig. E).
18. Töm **kaffebehållaren** 1.
19. Diska **kaffebehållaren** 1 med varmt vatten och mildt diskmedel.
20. Skölj **kaffebehållaren** 1 med rent vatten.
21. Torka **kaffebehållaren** 1 noga.
22. Montera kvarnen och **kaffebehållaren** 1 igen. Kontrollera att alla delar låser fast.
23. Fyll **kaffebehållaren** 1 med kaffeböror.
24. Öppna öppningen i matartratten längst bak i **kaffebehållaren** 1.
25. Starta apparaten.
26. Tryck in **ratten för malningstid** 31 för att starta kvarnen.
27. Låt kvarnen arbeta i 20 sekunder och släpp sedan **ratten för malningstid** 31 igen för att stänga av den.
28. Ställ **väljaren för malningsgrad** 24 i önskat läge igen.
29. Stäng av och koppla bort apparaten.
1 Se till att portafiltret inte är varmt när du tar bort pipen.
30. Skruva loss pipen på **portafiltret** 21.
31. Lägg följande delar i blöt i varmt vatten och mildt diskmedel:
 - Portafiltret 21 (endast metalldelarna).
 - Korgarna 19 20
 - Pip
32. Skruva loss munstycket på **ångröret** 5.
- 1 På hållaren för rengöringstabletter finns det ett stift som du kan använda för att rensa munstycket om det är igensatt. Om det inte går att rensa munstycket med stiftet, spola munstycket med varmt vatten och försök igen.
33. Spola munstycket i varmt vatten.
34. Skruva försiktigt fast munstycket på **ångröret** 5 igen.
35. Rengör apparaten och **vattentanken** 8 med en mjuk fuktad trasa.
36. Torka av apparaten och **vattentanken** 8.
37. Sätt i kontakten och slå på apparaten.

▲ BYTA VATTENFILTERPATRON

Byt ut vattenfilterpatronen när det motsvarande larmet visas.

1. Stäng av och koppla bort apparaten.
2. Ta loss **vattentanken** 8 från apparaten (se fig. G).
3. Töm **vattentanken** 8 i diskhon.
4. Ta loss **vattenfilterpatronen** 9 från **vattentanken** 8.
5. Sänk ner den nya **vattenfilterpatronen** 9 i en behållare som fyllts med vatten.
1 Använd en INTENZA vattenfilterpatron (artikelnr 700.78) som finns i handeln i vissa länder.
6. Tryck försiktigt på **vattenfilterpatronen** 9 för att släppa ut luftbubblor ur filtret.
7. Skölj av **vatten tanken** 8 med vatten.
8. Sätt **vattenfilterpatronen** 9 i hållaren i **vattentanken** 8 och se till att väljaren pekar uppåt.
9. Fyll **vattentanken** 8 med vatten upp till MAX-märket.
10. Sätt **vattentanken** 8 i apparaten.

11. Ställ ett kärl (minst 500 ml) under **brygghuvudet** 4.
12. Sätt i kontakten och slå på apparaten.
13. Tryck på **programmeringsknappen** 22.
14. Tryck på **bryggknappen för en kopp** 26 för att starta det automatiska spolningsprogrammet. När apparaten avger en dubbel ljudsignal och bryggknapparna tänds i vitt är apparaten klar att användas.

▲ ANVÄNDA RENGÖRINGSPROGRAMMET FÖR BRYGGHUVUDET

Rengör apparaten med en rengöringstablett när det motsvarande larmet visas.

Använd särskilda rengöringstabletter för espressomaskiner för rengöring av brygghuvudet.

1 För bästa resultat rekommenderar vi SOLITABS (artikelnr 993.02) som finns i handeln i vissa länder.

Så här rengör du apparaten med en rengöringstablett:

1. Sätt i kontakten och slå på apparaten.
2. Sätt **korgen för två koppar** 19 i **portafiltret** 21.
3. Sätt **rengöringsinsatsen av gummi** 17 i **korgen för två koppar** 19 (se fig. H) och lägg en SOLITABS rengöringstablett på den.
4. Sätt **portafiltret** 21 i **brygghuvudet** 4 och vrid fast det (se fig. C). Handtaget ska vara i linje med märket *CLOSE*.
5. Ställ ett kärl under **portafiltret** 21.
6. Tryck på **programmeringsknappen** 22.
7. Tryck på **bryggknappen för två koppar** 27 för att starta spolningsprogrammet. Programmet är indelat i 8 delprogram med 30 sekunders paus mellan varje delprogram. Delprogrammets nummer och paustiden visas på displayen.
8. Låt apparaten svalna.
9. Ta loss **portafiltret** 21 från **brygghuvudet** 4.
10. Ta ut **rengöringsinsatsen av gummi** 17 ur **portafiltret** 21.
11. Rengör apparaten enligt beskrivningen i avsnitt *Daglig skötsel* innan den används för första gången.

▲ AVKALKNING

Kalka av apparaten när det motsvarande larmet visas.

Använd en särskild produkt för avkalkning av espressomaskiner.

▲ Kalka av apparaten så snart som möjligt efter att avkalkningslarmet visas för att undvika att apparaten får permanenta skador. Skador på grund av kalkbeläggningar täcks inte av garantin om inte den avkalkningsrutin som beskrivs i det här avsnittet genomförs regelbundet.

▲ Torka genast bort spill från avkalkningslösningen. Avkalkningslösningen kan skada apparatens yta.

Så här kalkar du av apparaten:

1. Stäng av och koppla bort apparaten.
2. Töm **droppskålen** 6 (se avsnittet *Veckoskötsel*).
3. Ta loss **vattentanken** 8 från apparaten (se fig. G).
4. Töm **vattentanken** 8 i diskhon.
5. Ta loss **vattenfilterpatronen** 9 från **vattentanken** 8.

6. Fyll **vattentanken** 8 med avkalkningsmedel och vatten. För avkalkning krävs minst 1 liter vätska.
- 1 För bästa resultat rekommenderar vi Solipol special (artikelnr 703.02) som finns i handeln i vissa länder.
7. Sätt **vattentanken** 8 i apparaten.
8. Ställ ett stort kärl (> 2,5 l) under **brygghuvudet** 4.
9. Rikta in **ångroret** 5 så att det pekar ner i kärlet.
10. Sätt i kontakten och slå på apparaten.
11. Tryck på **programmeringsknappen** 22.
12. Tryck på **knappen för ångfunktion** 28 för att starta avkalkningsprogrammet. Avkalkningsprogrammet tar 20 minuter. Medan programmet pågår:
 - Vrid **ångreglaget** 29 motsols när meddelandet *OP* visas på displayen.
 - Vrid **ångreglaget** 29 medsols när meddelandet *CL* visas på displayen.

▲ Om avkalkningsprogrammet avbryts (t ex på grund av strömavbrott) rekommenderar vi att programmet slutförs när avbrottet har åtgärdats. Spola igenom apparaten noga efter programmets slut.

Efter det första delprogrammet visas meddelandet *H2O* på displayen och apparaten är klar för spolning:

13. Ta loss **vattentanken** 8 från apparaten (se fig. G).
14. Töm **vattentanken** 8 i diskhon.
15. Spola ur **vattentanken** 8 flera gånger under kranen.
16. Fyll **vattentanken** 8 med kallt vatten ur kranen.
17. Sätt **vattentanken** 8 i apparaten.
18. Töm kärlet och **droppskålen** 6.
19. Ställ tillbaka kärlet (steg 6–7).
20. Tryck på **knappen för ångfunktion** 28 för att starta spolningsprogrammet. Medan programmet pågår:
 - Vrid **ångreglaget** 29 motsols när meddelandet *OP* visas på displayen.
 - Vrid **ångreglaget** 29 medsols när meddelandet *CL* visas på displayen.

Apparaten avger en dubbel ljudsignal när spolningsprogrammet är klart.

21. Ta loss **vattentanken** 8 från apparaten (se fig. J).
 22. Töm **vattentanken** 8 i diskhon.
 23. Spola ur **vattentanken** 8 flera gånger under kranen.
 24. Sätt **vattenfilterpatronen** 9 i hållaren i **vattentanken** 8 och se till att väljaren pekar uppåt.
 25. Fyll **vattentanken** 8 med kallt vatten ur kranen.
 26. Sätt **vattentanken** 8 i apparaten.
- När bryggknapparna lyser kontinuerligt i vitt är apparaten klar att användas.

▲ TEKNISKA SPECIFIKATIONER

Modellnummer	1019
Spänning/frekvens	220–240 V~ / 50 – 60 Hz
Utgång	1420 - 1700 W
Mått (B x D x H)	30,9 x 41,2 x 37,3 cm
Vikt	9,0 kg

Tekniska ändringar förbehålls.

Du finner en detaljert brukerveiledning, svar på ofte stilte spørsmål og oppskrifter på www.solis.com/manuals

▲ TILTENKT BRUK

- Dette apparatet er beregnet på å tilberede forskjellige typer kaffe med nykvernedede bønner.
- Produktet skal kun brukes som beskrevet i denne håndboken.
- Dette produktet er tiltenkt å brukes i hjemmemiljøer og lignende bruksområder som:
 - Pauserom i butikker, kontorer og andre arbeidsmiljøer;
 - gårdshus;
 - av kunder i hoteller, moteller og andre overnattingssteder;
 - omgivelser som bed and breakfast og er ikke tiltenkt for salg.
- Dette apparatet er kun tiltenkt innendørs bruk.
- Dette apparatet er ikke ment for bruk av personer (inkludert barn) med redusert fysiske, sensoriske eller mentale evner eller mangel på erfaring og kunnskap, med mindre de får tilsyn eller opplæring om bruk av produktet av en person som er ansvarlig for sikkerheten deres.
- All bruk av apparatet på som avviker fra det som står beskrevet i denne bruksanvisningen, anses som feil bruk og kan forårsake personskader og skader på apparatet

▲ VIKTIGE SIKKERHETSREGLER

Generelle sikkerhetsinstruksjoner

▲ ADVARSEL

- Sørg for at du har lest og forstått instruksjonene i denne bruksanvisningen før du installerer eller bruker apparatet. Behold dette dokumentet for fremtidig referanse.
- Ikke bruk apparatet hvis en del er skadet eller defekt. Bytt ut et skadet eller defekt apparat umiddelbart.
- Hvis strømkabelen er skadet, må den skiftes ut av produsenten, serviceleverandøren eller annet kvalifisert personell. Dette for å unngå farer.
- Apparatet løftes bare ved å holde i hoveddelen.

Sikkerhetsinstruksjoner vedrørende installasjon

▲ ADVARSEL

- Ikke kast apparatet rundt, og unngå støt.
- Sett apparatet på en stabil, flat og varme- og fuktbestandig overflate.

- Hold en minimumsavstand på 20 cm mellom apparatet og vegger, gardiner eller andre materialer og gjenstander, slik at luften rundt apparatet kan sirkulere fritt.
- Ikke plasser apparatet inne i et skap når det er i bruk
- Sett ikke maskinen i direkte sollys.
- Ikke bruk et tidsur eller et separat fjernkontrollsystem som slår på enheten automatisk.
- Ikke la strømkabelen henge over bordkanten, for å forhindre at apparatet trekkes ned. Forsikre deg om at verken apparatet, strømledningen eller støpselet kommer i kontakt med varme overflater, for eksempel kokeplater eller en radiator, eller at de kommer i kontakt med selve apparatet.
- Ikke plasser apparatet på en slik måte at det er fare for at det kan falle i vann eller komme i kontakt med vann eller andre væsker (f.eks. i eller i nærheten av en vask).
- Ta aldri opp en tilkoblet maskin som er falt ned i vann eller annen væske:
 - Bruk alltid tørre gummihansker til å trekke ut maskinens støpsel før du tar den ut av vannet.
 - Ikke bruk maskinen igjen før Solis eller et servicesenter som er autorisert av Solis har sjekket at den fungerer og er trygg å bruke.
- Før du tar i bruk apparatet, må du sjekke at spenningen som står oppgitt på platen på apparatet samsvarer med nettspenningen din. Ikke bruk apparatet med en flerkontaktadapter.
- Ikke sett maskinen rett under et vegguttak.
- Slå av og trekk ut maskinens kontakt før du flytter den.
- Rull ut hele strømkabelen før bruk.

Sikkerhetsinstruksjoner vedrørende bruk

▲ ADVARSEL

- Barn må overvåkes for å sørge for at de ikke leker med apparatet.
- Ikke bruk apparatet med våte hender.
- Apparatet skal kun brukes med de tilgjengelige ekstradelene eller ekstradelere som er anbefalt av Solis. Feilaktige ekstradelere eller feilaktig bruk kan føre til skader på apparatet.

- Ikke flytt apparatet mens det er i bruk.
- Ikke dekk til lufteventilene når apparatet er i bruk.
- Ikke plasser noe på apparatet når det er i bruk, unntatt for kopper for forvarming.
- Ha alltid oppsyn med apparatet når det brukes.
- Slå alltid av apparatet før du kobler det fra.
- Så av og trekk ut stikkontakten når ikke i bruk.
- Bruk bare kaldt vann i vanntanken.
- Ikke fyll vanntanken over *MAX* merket.
- Ikke bruk apparatet når vanntanken er tom.
- Under bruk berører du bare knappene, kontrollpanel eller de varmeisolererte håndtakene. Alle andre deler kan bli varme.
- Vær forsiktig når du tømmer portafilteret rett etter bruk. Apparatet og kaffegrutten er fortsatt veldig varm.
- Fjern aldri portafilteret under bryggeprosessen.
- Under og rett etter steamingprosessen, kun berør damp- og varmtvannstaven med den varmeisolererte ringen. Dampstaven blir varm.
- Pek aldri damp- og varmtvannstaven mot mennesker, dyr, eller fuktighetssensitive gjenstander. Steamen er veldig varm!
- Ikke bruk apparatet når bønnebeholderen er tom.
- Bønnebeholderen skal bare fylles med hele kaffebønner. Bruk aldri malt kaffe.
- Juster kun kverningsgraden mens kvernen går, for å hindre skade på kvernen.
- Ikke slå på kvernen mens lokket på bønnebeholderen er fjernet.

Sikkerhetsinstruksjoner vedrørende vedlikehold

⚠ ADVARSEL

- Hold rengjøringsutstyr borte fra barn. Fare for svelging!
- Ikke koble fra apparatet ved å dra i ledningen. Hold alltid i kontakten når du trekker.
- Koble apparatet fra strømkilden før vedlikehold utføres og når deler skal skiftes ut.

- La apparatet kjøle seg ned før du rengjør det.
- Apparatet skal aldri dyppes i vann, og det skal heller ikke plasseres i en oppvaskmaskin.
- Ikke bruk sterke kjemiske rengjøringsprodukter som ammoniakk, syre eller aceton når du rengjør produktet. Dette kan skade apparatet.
- Ikke bruk oljer eller smøremidler på dette apparatet.
- Ikke oppbevar apparatet i temperaturer under 0 °C eller over 55 °C.

▲ INNHOLD

Sjekk innholdet i pakken:

1x GRIND & INFUSE PERFETTA

1x Portafilteret

1x Tamperen

1x Melkebeholder

1x Rengjøringsbørste

1x Gummiinnstatts for rengjøring

2x Filtre

1x Vannfilter

1x Teststrimmel

▲ BESKRIVELSE AV MASKINEN (SE BILDE A)

- | | |
|--------------------------------|----------------------------------|
| 1 Beholder bønner | 12 Strømkabel |
| 2 Koppbrett | 13 Melkebeholder |
| 3 Portafilterholderen | 14 Teststrimmel |
| 4 Bryggerhode | 15 Rengjøringsbørste |
| 5 Dampstav | 16 Hjelpemidler til rengjøring |
| 6 Dryppebrett | 17 Gummiinnstatts for rengjøring |
| 7 Knapp for opplåsing av kvern | 18 Tamperen |
| 8 Vanntank | 19 Dobbelte koppfilter |
| 9 Vannfilterpatron | 20 Enkelt koppfilter |
| 10 Oppbevaring tilbehør | 21 Portafilteret |
| 11 På-knapp | |

▲ KONTROLLKNAPPER (SE BILDE B)

- | | |
|---------------------------------------|--------------------------|
| 22 Programmeringsknapp | 28 Steamfunksjon-knappen |
| 23 Filterstørrelseknapp | 29 Dampknapp |
| 24 Valg av kverningsgrad | 30 Display |
| 25 Filterstørrelses indikator | 31 Kvernetid-knapp |
| 26 Knapp for ekstraksjon av én kopp | 32 Portafilter-knappen |
| 27 Knapp for ekstraksjon av to kopper | 33 Manometeret |

▲ INSTALLASJON

1. Sett apparatet på en stabil, flat og varme- og fuktbestandig overflate.
 2. Plasser **bønnebeholderen** 1 på apparatet. Roter inntil bønnebeholderen låser seg på plass.
 3. Sett **strømkabelen** 12 inn i et strømuttak.
 4. Trykk på **strøm-knappen** 11 for å slå på apparatet.
- Apparatet er klar til bruk når **koppekstraksjonsknappen** 26 27 lyser konstant hvitt.

▲ FØR DU BRUKER DEN FØRSTE GANG (VANNFILTERPATRON)

Før du bruker den første gang, rengjør apparatet som beskrevet i kapitlet *Daglig vedlikehold*.

- 1 Hvis du ikke vil bruke et vannfilter, kan du la apparatet stå på standardinnstillinger. Du kan hoppe over følgende trinn i dette kapitlet.

Å plassere å konfigurere vannfilteret:

1. Hold **teststrimmelen** 14 kort i et glass vann fra springen.
2. Les av den målte vannkvaliteten på **teststrimmelen** 14.
3. Roter valg Bryteren i bunnen av **vannfilterpatronen** 9 til den optimale posisjon.

Posisjon A	For bruk med mykt vann.
Posisjon B	For bruk med medium hardt vann.
Posisjon C	For bruk med hardt vann.

4. Hold **vannfilterpatronen** 9 i en beholder med vann.
5. Klem forsiktig på **vannfilterpatronen** 9 for å fjerne luftbobler fra filteret.
6. Sett inn **vannfilterpatronen** 9 inn i braketten i **vanntanken** 8 med valg Bryteren nedover.
7. Fyll **vanntanken** 8 med vann opp til **MAX** merket.
8. Trykk **programmingsknappen** 22 for å gå til innstillingsmenyen.
9. Trykk **steamfunksjon-knappen** 28 for å gå til filterinnstillingene.
10. Trykk **én-kopp ekstraksjonsknappen** 26 for å sette filterinnstillingene til JA.
11. Plasser en beholder (min. 500 ml) under **bryggerhodet** 4.
12. Trykk **programmingsknappen** 22 for å gå ut av innstillingsmenyen. Skyllprosessen starter automatisk.

▲ Å LAGE EN ESPRESSO

Slik lager du en espresso med nykvernet kaffe:

1. Velg om du ønsker å lage en eller to espressoer.
2. Plasser tomme kopper på **koppvarmeren** 2 for å forvarme koppene.
3. Sjekk om vannnivået i vanntanken er mellom **MIN** og **MAX** indikatoren.
4. Hvis ikke, fyll vanntanken opp til **MAX** indikatoren.
- 1 Skift ut vannet minst en gang om dagen.
5. Fyll **bønnebeholderen** 1 med hele kaffebønner (max 250 g).
6. Lukk **bønnebeholderen** 1 med lokket.
7. Forsikre deg om at lokket bak på trakten til **bønnebeholderen** 1 er åpen.
8. Plasser det tilsvarende **koppfilteret** 19 20 i **portafilteret** 21.
- 1 Når apparatet ikke har vært brukt nylig, anbefaler vi å skylle apparatet og portafilteret (kapittel *Daglig vedlikehold*).
9. Trykk på **filterstørrelsesknappen** 23 for å bytte til den tilsvarende filterstørrelsen.
10. Juster kvernestørrelsen med **spaken for kvernestørrelse** 24. Start med kverneinnstilling 12 og finn deretter ut hvilken som er den personlige favoritten din.

11. Plasser **portafilteret** 21 i **portafilterholderen** 3.
12. Roter **kvernetid-knapp** 31 for å justere kverningstiden. Kverningstiden vises på **displayet** 30.
- 1 Maksimal kvernetid er 30 sekunder. Trykk og hold inne filterstørrelsesknappen for å lagre maletiden for den valgte filterstørrelsen. Filterstørrelsesknappen blinker og apparatet piper to ganger når innstillingene blir lagret.
13. Trykk **kvernetid-knappen** 31 eller **portafilter-knappen** 32 for å starte kverneprosessen. Displayet viser gjestående kvernetid.
- 1 Hvis du behøver å stoppe prosessen før den er ferdig, trykk kvernetid-knappen eller portafilter-knappen igjen.
- 1 Hvis du trenger å gjenoppta kverneprosessen, trykker du på kvernetids-knappen eller portafilter-knappen igjen innen 20 sekunder.
- 1 For å kverne uten å bruke den forhåndsinnstilte kvernetiden, kan du også holde kvernetid-knappen eller portafilter-knappen. Kvernen starter kverningen og stopper når kvernetidsknappen er slippes.
14. Rist og trekk ut **portafilteret** 21 fra **portafilterholderen** 3.
15. Bank forsiktig **portafilteret** 21 mot benken for å spre den malte kaffen.
16. Stamp den malte kaffen med **tampere** 18.

▲ Ikke overfyll portafilteret. Den malte kaffen skal ikke komme i kontakt med bryggerhodet for å sikre en forsvarlig forsegling.

17. Fjern eventuell malt kaffe fra kanten av **portafilteret** 21.
18. Dra **dampstaven** 5 til siden.
19. Sett inn og roter **portafilteret** 21 inn i **bryggehodet** 4 (se bilde C). Sørg for at håndtaket er på linje med **LUKKET**-merkingen.

▲ Kontroller at portfilteret er godt satt inn. Hvis portafiltret ikke går lett på plass, fjern portafilteret og reduser mengden malt kaffe.

20. Plasser en eller to kopper fra **koppbrettet** 2 under tutene på portafilteret. Når **koppekstraksjonsknappene** 26 27 lyser kan du starte bryggeprosessen.

▲ Ha alltid oppsyn med apparatet når det brukes.

21. Trykk på den tilhørende **kopputttrekksknappen** 26 27 for å starte prosessen.
- 1 Under kaffebryggingen, viser displayet bryggetiden.
22. Under denne prosessen, sjekk at **manometeret** 33 går fra 0 til det optimale området (8 – 12 bar).
- 1 Dobbelttrykk raskt på koppekstraksjonsknappen for å hoppe over forinfusjon og start umiddelbart med kaffebryggingen.
- 1 Hvis du behøver å stoppe prosessen før den er ferdig, trykk den tilhørende koppekstraksjonsknappen igjen. Maksimal bryggetid er 60 sekunder.

▲ Vær forsiktig når du tømmer portafilteret rett etter bruk. Apparatet og kaffeputen er fortsatt veldig varm.

23. Fjern **portafilteret** 21 fra **bryggehodet** 4.
 24. Tøm **koppfilteret** 19 20 i en bankkasse eller i en søppelbøtte.
- Vil du lage en espresso til, gjentar du trinnene i dette kapitlet. Når du er ferdig anbefaler vi at du rengjør apparatet (Kapittel *Daglig vedlikehold*).

▲ STEAME MELK

⚠ Under eller direkte etter bruk, berør bare gummihåndtaket på damp- og varmtvannsstaven. Dampstaven blir varm.

- 📘 Du kan bruke dampet melk for eksempel i en cappuccino eller en caffè latte.
 - 📘 Du kan også bruke dampfunksjonen til oppvarming av sjokolademelk eller andre drikker.
1. Trykk **steamfunksjon-knappen** 28 for å aktivere steamfunksjonen. Apparatet varmer opp steamfunksjonen. **Steamfunksjon-knappen** 28 blinker. Når steamfunksjonen er klar, vil **steamfunksjon-knappen** 28 lyse konstant hvitt.
 2. Fyll **melkebeholderen** 13 med melk (max. halv beholder).
 - 📘 Hvis dampstaven brukes til å dosere varmt vann, utgir dampstaven vannrester før dampfunksjonen aktiveres. For god steamet melk, må du først fjerne rester før du putter dampstaven i melken.
 3. Sjekk om **steamfunksjon-knappen** 28 lyser konstant hvitt.
 4. Senk munnstykket på **dampstaven** 5 noen få millimeter ned i melken.
 5. Roter **dampknappen** 29 mot klokken for å slå på **dampstaven** 5.
 6. Vent til melken er steamet etter ønske.
 - 📘 Når du ikke kan berøre siden av melkebeholder i mer enn 3 sekunder, er temperaturen optimal (ca. 65 °C).
 7. Roter **dampknappen** 29 mot klokken for å slå av **dampstaven** 5.
 - 📘 Når den ikke er slått av, vil dampfunksjonen slå seg automatisk av etter 2 minutter.
 8. Rengjør munnstykket på **dampstaven** 5 med en fuktig klut.
 9. Roter **dampknappen** 29 for å fjerne all melk fra **dampstaven** 5.
 10. Trykk en av **koppekstraksjonsknappene** 26 27 for å kjøle ned steamfunksjonen. **Koppekstraksjonsknappen** 26 27 begynner å blinke. Når **koppekstraksjonsknappene** 26 27 lyser konstant hvitt, er systemet klart til å lage kaffe.
 11. Hell den skummede melken direkte i en espresso.

⚠ Dampstaven er varm etter bruk!

12. Rengjør **melkebeholderen** 13 med vann eller i oppvaskmaskin etter bruk.

▲ BRUK AV VARMTVANNFUNKSJONEN

⚠ Under eller direkte etter bruk, berør bare gummihåndtaket på damp- og varmtvannsstaven. Dampstaven blir varm.

1. Senk **dampstaven** 5 ned i koppen.

⚠ Ikke pek tuppen på dampstaven direkte mot bunnen av koppen.

2. Rotater **dampknappen** 29 mot klokken for å fjerne varmt vann fra **dampstaven** 5.
3. Trykk **steamfunksjon-knappen** 28 for å øke varmtvannsfunksjonen.
4. Rotater **dampknappen** 28 med klokken for å stoppe varmtvannsfunksjonen.
- 📘 Når den ikke er slått av, vil varmtvannsfunksjonen slå seg automatisk av etter 2 minutter.
- 📘 Du kan også bruke varmtvannsfunksjonen til å forvarme kopper.

▲ DAGLIG VEDLIKEHOLD

Vi anbefaler å utføre følgende vedlikehold daglig (før den første kaffen).

1. Plasser en beholder under **bryggerhodet** 4.
2. Trykk en av **koppekstraksjonsknappene** 26 27 for å skylle **bryggerhodet** 4.
3. Tørk **bryggerhodet** 4 med en klut.
4. Skyll **portafilteret** 21 og de brukte **filterne** 19 20 med kranvann.
5. Tørk **portafilteret** 21 og de brukte **filterene** 19 20 med en klut.
6. Sjekk om den røde flottøren på **opsamlingsbrettet** 6 er synlig gjennom risten.
7. Rengjør i så fall **opsamlingsbrettet** 6 (se kapitlet *Ukentlig vedlikehold*).
- 📘 For å forbedre kvaliteten på kaffen, gjenta denne fremgangsmåten hver gang du brygger en kaffe.

▲ UKENTLIG VEDLIKEHOLD

Vi anbefaler å utføre følgende vedlikehold ukentlig.

1. Tøm **opsamlingsbrettet** 6.
2. Rengjør **opsamlings brettet** 6 med vann og mildt rengjøringsmiddel.
3. Sett **valg av kverningsgradvelgeren** 24 til *GROV*.
4. Sjekk om lokket bak på trakten til **bønnebeholderen** 1 er åpen.
5. Plasser en beholder under **portafilter holderen** 3.
6. Trykk **kvernetid-knappen** 31 for å slå på kvernen og fjerne overflødig kaffe.
7. Etter noen få sekunder, trykk **kvernetid-knappen** 31 igjen for å slå av kvernen.
8. Sett **kverningsgradvelgeren** 24 tilbake til ønsket posisjon.

▲ MÅNEDLIG VEDLIKEHOLD

Vi anbefaler å rengjøre apparatet hver måned. Slik rengjør du apparatet:

1. Koble til strøm og slå på apparatet.
2. Sett **valg av kverningsgradvelgeren** 24 til *GROV*.
3. Lukk lokket bak på trakten til **bønnebeholderen** 1.
4. Plasser en beholder under **portafilterholderen** 3.
5. Trykk **kvernetid-knappen** 31 for å slå på kvernen og fjerne overflødig kaffe.
6. Etter noen få sekunder, trykk **kvernetid-knappen** 31 igjen for å slå av kvernen.
7. Slå av apparatet og fjern **bønnebeholderen** 1 (se bilde E).
8. Tøm **bønnebeholderen** 1.

⚠ Fjern alltid bønnebeholderen (se bilde E) først, og fjern deretter kvernemekanismen. Ikke ta av begge delen sammen, og bruk aldri overdreven styrke for å fjerne delene.

9. Sett sammen **bønnebeholderen** 1 (se bilde F).
10. Fyll **bønnebeholderen** 1 med GRINDZ™ som er tilgjengelig i utvalgte land.
- 📘 Du kan kjøpe GRINDZ™ hos din leverandør eller Solis (art. No. 993.08).
11. Åpne lokket bak på trakten til **bønnebeholderen** 1.
12. Plasser en beholder under **portafilterholderen** 3.
13. Slå på apparatet.
14. Trykk og hold inne **kvernetid-knappen** 31 for å slå på kvernen.
15. Når all GRINDZ™ har kjørt gjennom apparatet, slipper du **kvernetid-knappen** 31 for å slå av kvernen.

16. Lukk lokket på trakten.
17. Slå av apparatet og fjern **bønnebeholderen 1** (se bilde E).
18. Tøm **bønnebeholderen 1**.
19. Skyll **bønnebeholderen 1** med varmt vann og mildt rengjøringsmiddel.
20. Skyll **bønnebeholderen 1** med ren vann.
21. Tørk **bønnebeholderen 1** nøye.
22. Sett sammen kvernen og **bønnebeholderen 1**. Sørg for at alle delene låses på plass.
23. Fyll **bønnebeholderen 1** med kaffebønner.
24. Åpne lokket bak på trakten til **bønnebeholderen 1**.
25. Slå på apparatet.
26. Trykk og hold inne **kvernetid-knappen 31** for å slå på kvernen.
27. Etter 20 sekunder, slipp **kvernetid-knappen 31** igjen for å slå av kvernen.
28. Sett **kverningsgradvelgeren 24** tilbake til ønsket posisjon.
29. Slå av og koble fra apparatet.
- i** Pass på at ikke portafilteret er varmt når du fjerner tutene.
30. Skru tutene av **portafilteret 21**.
31. Bløtlegg følgende deler i varmt vann og et mildt rengjøringsmiddel:
 - Portafilter **21** (bare metaldelene).
 - Koppfilter **19 20**
 - Tut
32. Skru munnstykket fra **dampstaven 5**.
- i** Hvis åpningen munnstykket er blokkert, kan du bruke pinnen på rensetablettholderen for å fjerne blokkeringen. Hvis du ikke kan fjerne blokkeringen i munnstykket med pinnen, skyll munnstykket med varmt vann og prøv igjen.
33. Skyll munnstykket i varmt vann.
34. Skru munnstykket forsiktig tilbake på **dampstaven 5**.
35. Rengjør apparatet og **vanntanken 8** med en myk og fuktig klut.
36. Tørk apparatet og **vanntanken 8**.
37. Koble til strøm og slå på apparatet.

▲ UTSKIFTNING AV VANNFILTERPATRON

Bytt ut vannfilterpatronen når den tilsvarende alarmen er synlig.

1. Slå av og koble fra apparatet.
2. Fjern **vanntanken 8** fra apparatet (se bilde G).
3. Tøm **vanntanken 8** i vasken.
4. Fjern **vannfilterpatronen 9** fra **vanntanken 8**.
5. Hold den nye **vannfilterpatronen 9** i en beholder med vann.
- i** Bruk INTENZA vannfilterpatron (art.-nr. 700,78) som er tilgjengelig i utvalgte land.
6. Klem forsiktig på **vannfilterpatronen 9** for å fjerne luftbobler fra filteret.
7. Skyll **vann tanken 8** med vann.
8. Sett inn **vannfilterpatronen 9** inn i braketten i **vanntanken 8** med valgbryteren nedover.
9. Fyll **vanntanken 8** med vann opp til MAX merket.
10. Sett **vanntanken 8** inn apparatet.
11. Plasser en beholder (min. 500 ml) under **bryggerhodet 4**.

12. Koble til strøm og slå på apparatet.
 13. Trykk på **programmeringsknappen 22**.
 14. Trykk **èn koppekstraksjonknappen 26** for å aktivere den automatiske skyllesyklusen.
- Når apparatet piper to ganger og koppekstraksjonsknappene lyser hvitt, er apparatet klart til bruk.

▲ BRUK RENGJØRINGSSYKLUSEN FOR BRYGGHODET

Rengjør apparatet med en rengjøringstablett når den tilsvarende alarmen er synlig.

Bruk rengjøringstabletter som er egnet for espressomaskiner for rengjøring av bryggerhodet.

i For beste resultat, anbefaler vi SOLITABS (art.nr 993.02.) som er tilgjengelig i utvalgte land.

Å rengjøre apparatet med en rengjøringstablett:

1. Koble til strøm og slå på apparatet.
 2. Plasser **dobbelt koppfilter 19** i **portafilteret 21**.
 3. Plasser **gummiinnstansen for rengjøring 17** inn i det **doble koppfilteret 19** (se bilde H) og legg en SOLITABS rengjøringstablett på toppen.
 4. Sett inn og roter **portafilteret 21** inn i **bryggerhodet 4** (se bilde C). Sørg for at håndtaket er på linje med **LUKKET**-merkingen.
 5. Plasser en beholder under **portafilteret 21**.
 6. Trykk på **programmeringsknappen 22**.
 7. Trykk **dobbelkoppekstraksjonknappen 27** for å starte skylleprosessen.
- Prosedyren har 8 sykluser med pauser på 30 sekunder. Syklusnummeret og pausetiden vises på displayet.
8. La apparatet kjøle seg ned.
 9. Fjern **portafilteret 21** fra **bryggerhodet 4**.
 10. Fjern **gummiinnstansen for rengjøring 17** fra **portafilteret 21**.
 11. Før du bruker den første gang, rengjør apparatet som beskrevet i kapitlet *Daglig vedlikehold*.

▲ AVKALKING

Avkalk apparatet når den tilsvarende alarmen er synlig.

Bruk avkalkingsmiddel som er egnet for espressomaskiner til avkalking av maskinen.

⚠ Når avkalkingsalarmen er synlig, må du avkalke apparatet umiddelbart for å unngå permanent skade på apparatet. Skader knyttet til kalk dekkes ikke av garantien hvis avkalkingsprosedyren ikke utføres regelmessig som beskrevet i dette kapitlet.

⚠ Tørk umiddelbart bort avkalkningsmiddel som har blitt sølt. Avkalkningsløsningen kan skade overflaten på apparatet.

Avkalkning av apparatet:

1. Slå av og koble fra apparatet.
2. Tøm **opsamlingsbrettet 6** (se kapitlet *Ukentlig vedlikehold*).
3. Fjern **vanntanken 8** fra apparatet (se bilde G).
4. Tøm **vanntanken 8** i vasken.
5. Fjern **vannfilterpatronen 9** fra **vanntanken 8**.
6. Fyll **vanntanken 8** med avkalkingsmiddel og vann. Minimumsnivået som kreves for avkalking er 1 liter.

1. For beste resultat, anbefaler vi Solipol Special (art.nr 703.02.) som er tilgjengelig i utvalgte land.
7. Sett **vanntanken** 8 inn apparatet.
8. Plasser en stor beholder (min. 2.5 ml) under **bryggerhodet** 4.
9. Rett **dampstaven** 5 ned i beholderen.
10. Koble til strøm og slå på apparatet.
11. Trykk på **programmeringsknappen** 22.
12. Trykk **steamfunksjon-knappen** 23 for å starte avkalkingsprosessen.

Avkalkningsprosessen tar 20 min minutter. Under prosessen:

- Rotater **dampknappen** 29 mot klokken når displayet viser *OP*.
- Rotater **dampknappen** 29 med klokken når displayet viser *CL*.

⚠ Hvis avkalkingsprosedyren avbrytes (f.eks. Ved strømbrydd), anbefaler vi å fullføre prosedyren når avbruddet er løst. Skyll apparatet grundig når prosessen er fullført.

Når den første delen av prosessen er ferdig, viser displayet *H2O* og apparatet er klart for skylling:

13. Fjern **vanntanken** 8 fra apparatet (se bilde G).
14. Tøm **vanntanken** 8 i vasken.
15. Skyll **vanntanken** 8 flere ganger under en kran.
16. Fyll **vanntanken** 8 med kaldt vann fra kranen.
17. Sett **vanntanken** 8 inn apparatet.
18. Tøm beholderen **oppsamlingsbrettet** 6.
19. Sett beholderen tilbake (trinn 6 til 7).
20. Trykk **steamfunksjon-knappen** 23 for å starte skylleprosessen. Under prosessen:
 - Rotater **dampknappen** 29 mot klokken når displayet viser *OP*.
 - Rotater **dampknappen** 29 med klokken når displayet viser *CL*.

Når skyllingen er fullført, piper apparatet to ganger.

21. Fjern **vanntanken** 8 fra apparatet (se bilde J).
22. Tøm **vanntanken** 8 i vasken.
23. Skyll **vanntanken** 8 flere ganger under en kran.
24. Sett inn **vannfilterpatronen** 9 inn i braketten i **vanntanken** 8 med valgbryteren nedover.
25. Fyll **vanntanken** 8 med kaldt vann fra kranen.
26. Sett **vanntanken** 8 inn apparatet.

Når koppekstraksjonsknappen lyser hvitt, er apparatet klart til bruk.

▲ TEKNISKE SPESIFIKASJONER

Modellnr.	1019
Spenning/frekvens	220–240 V~ / 50 – 60 Hz
Utgang	1420 - 1700 W
Dimensjoner (B x D x H)	30,9 x 41,2 x 37,3 cm
Vekt	9,0 kg

Forbeholdt rett til tekniske endringer.

FI Pika-aloitusopas

GRIND & INFUSE PERFETTA

Tyyppi 1019

Löydät yksityiskohtaisen käyttöoppaan, vastauksia usein esitettyihin kysymyksiin sekä reseptejä osoitteesta www.solis.com/manuals

▲ KÄYTTÖTARKOITUS

- Tämä laite on tarkoitettu erilaisten kahvijuomien valmistamiseen vastajauhetuista pavuista.
- Käytä laitetta vain tässä oppaassa kuvatun mukaisesti.
- Laite on tarkoitettu käytettäväksi kotitalouksissa ja muissa vastaavissa, kuten:
 - liikkeiden, toimistojen ja muiden työympäristöjen henkilökunnan kahvihuoneissa;
 - maataloilla;
 - hotellien, motellien ja muiden asuinkehtöiden asiakkaiden käyttöön;
 - aamiaismajoitustyyppisissä ympäristöissä eikä sitä ole tarkoitettu kaupalliseen käyttöön.
- Tämä laite on tarkoitettu vain sisäkäyttöön.
- Tätä laitetta ei ole tarkoitettu sellaisten henkilöiden (lapset mukaan lukien) käyttöön, joiden fyysiset, aistinvaraiset tai henkiset kyvyt ovat heikentyneet tai joilla ei ole kokemusta tai tietoa laitteen käytöstä, ellei käyttöä valvo tai ohjaa heidän turvallisuudestaan vastaava henkilö.
- Laitteen käyttö muuten kuin tässä oppaassa kuvatun mukaisesti katsotaan väärinkäytöksi, joka voi aiheuttaa vamman tai laitevaurion ja mitätöi takuun.

▲ TÄRKEITÄ TURVALLISUUSVAROTOIMIA

Yleiset turvallisuusohjeet

▲ VAROITUS

- Huolehdi siitä, että olet lukenut ja ymmärtänyt tämän asiakirjan sisältämät ohjeet kokonaan ennen kuin asennat laitteen tai käytät sitä. Säilytä tämä asiakirja tulevaa tarvetta varten.
- Älä käytä laitetta, jos jokin sen osa on vaurioitunut tai viallinen. Vaihda vahingoittunut tai viallinen laite välittömästi.
- Jos virtajohto vaurioituu, se on vaaran välttämiseksi vaihdettava valmistajalla, sen huoltoedustajalla tai vastaavan pätevyyden omaavalla henkilöstöllä.
- Nosta laitetta vain pitelemällä kiinni sen pohjasta.

Asennusta koskevat turvallisuusohjeet

▲ VAROITUS

- Varo pudottamasta ja tönäisemästä laitetta.
- Aseta laite vakaalle, tasaiselle ja lämmön- ja kosteudenkestävälle alustalle.

- Pidä laitteen ja seinien, verhojen sekä muiden materiaalien ja esineiden välillä vähintään 20 cm etäisyyttä niin, että ilma laitteen ympärillä pääsee kiertämään vapaasti.
- Älä laita laitetta kaapin sisään sen ollessa käytössä.
- Älä laita laitetta suoraan auringonvaloon.
- Älä käytä ajastinta tai erillistä kauko-ohjausjärjestelmää, joka kytkee laitteen päälle automaattisesti.
- Älä anna virtajohdon roikkua pöydän reunan yli, jotta laitetta ei vahingossa vetäistä siitä lattialle. Huolehdi siitä, että koko laite tai sen virtajohto tai pistoke ei pääse osumaan kuumiin pintoihin, kuten keittolevyihin tai pattereihin.
- Älä sijoita laitetta siten, että se voi pudota veteen tai joutua kosketuksiin veden tai muiden nesteiden kanssa (esim. tiskialtaaseen tai lähelle sitä).
- Älä yritä ottaa veteen tai muuhun nesteeseen pudonnutta laitetta ylös paljain käsin:
 - Irrota aina ensin virtajohto pistorasiasta kumikäsineet kädessä ja ota laite vasta sitten pois vedestä.
 - Älä käytä laitetta uudelleen ennen kuin Solis tai Soliksen valtuuttama huoltoliike on tarkistanut sen toiminnan ja turvallisuuden.
- Ennen laitteen käyttämistä tarkista, että laitteen tyyppikilvessä mainittu jännite vastaa verkkojännitettä. Älä käytä laitetta monipistokesovittimella.
- Älä sijoita laitetta suoraan pistorasian alapuolelle.
- Sammuta laitteen virta ja irrota virtajohto pistorasiasta ennen laitteen siirtämistä.
- Kela virtajohto kokonaan auki ennen käyttöä.

Käyttöä koskevat turvallisuusohjeet

⚠ VAROITUS

- Lapsia tulee valvoa, että he eivät pääse leikkimään laitteella.
- Älä käytä laitetta märin käsin.
- Käytä laitetta vain sen mukana toimitetuilla lisävarusteilla tai Soliksen suosittelemilla lisävarusteilla. Väärinlaisten lisävarusteiden käyttäminen tai väärinkäyttö voi vahingoittaa laitetta.

- Älä siirrä laitetta, kun se on käytössä.
- Älä peitä ilmanvaihtoaukkoja, kun laite on käytössä.
- Älä laita mitään laitteen päälle sen ollessa käytössä, lukuun ottamatta kuppeja niiden esilämmitystä varten.
- Älä jätä laitetta valvomatta sen ollessa käytössä.
- Sammuta laite aina ennen sen irrottamista pistorasiasta.
- Katkaise laitteen virta ja irrota virtajohto pistorasiasta, kun sitä ei käytetä.
- Käytä vesisäiliössä vain kylmää juomavettä.
- Älä täytä vesisäiliötä *MAKSIMI*-merkin yli.
- Älä käytä laitetta vesisäiliön ollessa tyhjä.
- Kosketa käytön aikana vain painikkeita, valitsimia tai lämpöeristettyjä kahvoja. Kaikki muut osat voivat olla kuumia.
- Ole varovainen, jos tyhjennät portafilterin heti käytön jälkeen. Laite ja kahvinporot ovat edelleen erittäin kuumia.
- Älä poista portafilteriä kahvin valmistuksen aikana.
- Kosketa höyryn/kuuman veden putkea höyrytyksen aikana tai heti sen jälkeen vain lämpöeristetyistä lenkistä. Höyryputki on kuuma.
- Älä osoita höyryn/kuuman veden putkella kohti ihmisiä, eläimiä tai kosteusherkkiä materiaaleja. Höyry on erittäin kuumaa!
- Älä käytä laitetta papusäiliön ollessa tyhjä.
- Täytä papusäiliö vain kokonaisilla kahvinpavuilla. Älä käytä jauhettua kahvia.
- Säädä jauhatuskokoa vain jauhimen ollessa käynnissä sen vaurioitumisen välttämiseksi.
- Älä käynnistä jauhinta, jos papusäiliön kansi on poistettu.

Huoltoa koskevat turvallisuusohjeet

⚠ VAROITUS

- Pidä puhdistustyökalu poissa lasten ulottuvilta. Nielemisvaara!
- Älä irrota laitetta pistorasiasta johdosta vetämällä. Tartu aina pistokkeeseen ja vedä.

- Irrota laite virtalähteestä ennen huoltoa ja osien vaihtamista.
- Anna laitteen jäähtyä ennen sen puhdistamista.
- Älä upota laitetta veteen tai pese sitä astianpesukoneessa.
- Älä käytä laitteen puhdistamiseen hankaavia kemiallisia puhdistusaineita, kuten ammoniakkia, happoja tai asetonia. Se voi vaurioittaa laitetta.
- Älä käytä öljyä tai voiteluaineita tähän laitteeseen.
- Älä säilytä laitetta alle 0 °C tai yli 55 °C lämpötiloissa.

▲ SISÄLTÖ

Tarkista pakkauksen sisältö:

1x	GRIND & INFUSE PERFETTA
1x	Portafilter
1x	Tampperi
1x	Maitokannu
1x	Puhdistusharja
1x	Puhdistukseen tarkoitettu kumiosa
2x	Suodattimet
1x	Vedensuodatin
1x	Testiliuska

▲ LAITTEEN KUVAUS (KATSO KUVA A)

- | | |
|-----------------------------------|--------------------------------------|
| 1 Papusäiliö | 12 Virtajohto |
| 2 Kuppiteline | 13 Maitokannu |
| 3 Portafilterin pidike | 14 Testiliuska |
| 4 Haudutus pää | 15 Puhdistusharja |
| 5 Höyryputki | 16 Puhdistustyökalu |
| 6 Tippa-alusta | 17 Puhdistukseen tarkoitettu kumiosa |
| 7 Jauhimen avauspainike | 18 Tampperi |
| 8 Vesisäiliö | 19 Kahden kupin suodatin |
| 9 Vedensuodatinpatruuna | 20 Yhden kupin suodatin |
| 10 Lisävarusteiden säilytyspaikka | 21 Portafilter |
| 11 Virtapainike | |

▲ OHJAUSPAINIKKEET (KATSO KUVA B)

- | | |
|---------------------------------|-------------------------|
| 22 Ohjelmointipainike | 28 Höyrytoimintopainike |
| 23 Suodatinkoon valintapainike | 29 Höyrynuppi |
| 24 Jauhatuskoon valitsin | 30 Näyttö |
| 25 Suodatinkoon merkkivalo | 31 Jauhatusajan nuppi |
| 26 Yhden kupin haudutuspainike | 32 Portafilter-painike |
| 27 Kahden kupin haudutuspainike | 33 Painemittari |

▲ ASENTAMINEN

1. Aseta laite vakaalle, tasaiselle sekä lämmön- ja kosteudenkestävälle alustalle.
 2. Aseta **papusäiliö** 1 laitteeseen. Käännä, kunnes papusäiliö lukittuu paikalleen.
 3. Liitä **virtajohto** 12 pistorasiaan.
 4. Kytke laite päälle painamalla **virtapainiketta** 11.
- Laite on käyttövalmis, kun **kupin haudutuspainikkeet** 26 27 palavat yhtäjaksoisesti valkoisina.

▲ ENNEN ENSIMMÄISTÄ KÄYTTÖÄ (VEDENSUODATINPATRUUNA)

Ennen ensimmäistä käyttöä puhdista laite kohdassa *Päivittäinen kunnossapito* kuvatun mukaisesti.

1 Jos et halua käyttää vedensuodatinta, voit jättää laitteeseen oletusasetukset. Voit ohittaa tämän kohdan seuraavat vaiheet.

Vedensuodattimen sijoittaminen ja konfigurointi

1. Pidä **testiliuskaa** 14 hetken aikaa juomavesilasissa.
2. Lue mitattu vedenlaatu **testiliuskasta** 14.
3. Käännä **vedensuodatinpatruunan** 9 pohjassa oleva valitsin optimaaliseen asentoon.

Asento A	Käytä pehmeän veden kanssa.
Asento B	Käytä keskikovan veden kanssa.
Asento C	Käytä kovan veden kanssa.

4. Pidä **vedensuodatinpatruunaa** 9 vedellä täytetyssä astiassa.
5. Purista **vedensuodatinpatruunaa** 9 varovasti ilmakuplien poistamiseksi suodattimesta.
6. Aseta **vedensuodatinpatruuna** 9 **vesisäiliön** 8 telineeseen siten, että valitsin on alaspäin.
7. Täytä **vesisäiliö** 8 vedellä **MAKSIMI**-merkkiin asti.
8. Paina **ohjelmointipainiketta** 22 siirtyäksesi asetusvalikkoon.
9. Paina **höyrytoimintopainiketta** 28 siirtyäksesi suodattimen asetuksiin.
10. Paina **yhden kupin haudutuspainiketta** 26 asettaaksesi suodattimen valinnaksi YES (Kyllä).
11. Aseta astia (väh. 500 ml) **haudutus pää** 4 alle.
12. Paina **ohjelmointipainiketta** 22 poistuaksesi asetusvalikosta. Huuhtelu alkaa automaattisesti.

▲ ESPRESSON VALMISTAMINEN

Espresson valmistaminen vastajauhetusta kahvista:

1. Valitse, haluatko valmistaa yhden vai kaksi kupillista espressoa.
2. Aseta tyhjät kupit **kuppitelineelle** 2 kuppien esilämmitystä varten.
3. Tarkista, että vesimäärä vesisäiliössä on **MINIMI**- ja **MAKSIMI**-merkkien välissä.
4. Jos ei ole, lisää vesisäiliöön vettä enintään **MAKSIMI**-merkkiin asti.
5. Vaihda vesi uuteen raikkaaseen veteen vähintään kerran päivässä.
6. Täytä **papusäiliö** 1 kokonaisilla kahvinpavuilla (enintään 250 g).
7. Sulje **papusäiliö** 1 kannella.
8. Varmista, että papusäiliön suljin **papusäiliön** 1 takana on auki.
9. Aseta oikea **kupin suodatin** 19 20 **portafilteriin** 21.
10. Jos laitetta ei ole käytetty vähään aikaan, suosittelemme huuhtelemaan laitteen ja portafilterin (kohta *Päivittäinen kunnossapito*).
9. Paina **suodatinkoon valintapainiketta** 23 oikean suodatinkoon valitsemiseksi.
10. Säädä tarvittaessa jauhatuskarkeutta **jauhatusvalitsimella** 24. Aloita jauhatusasetuksella 12 ja yritä löytää oma suosikkisi.

11. Aseta **portafilter** 21 **portafilterin pidikkeeseen** 3.
12. Käännä **jauhatusajan nuppia** 31 jauhatusajan säätämiseksi. Jauhatusaika näkyy **näytöllä** 30.
 - 1. Jauhatusaika on enintään 30 sekuntia. Jos haluat tallentaa jauhatusajan valitulle suodatinkoolle, paina suodatinkoon valintapainiketta pitkään. Suodatinkoon valintapainike vilkkuu ja laitteesta kuuluu kaksi piippausta, kun asetus on tallennettu.
13. Paina **jauhatusajan nuppia** 31 tai **portafilter-painiketta** 32 jauhatuksen käynnistämiseksi. Jäljellä oleva jauhatusaika näkyy näytöllä.
 - 1. Jos jauhatus on pysäytettävä ennen jauhatusajan päättymistä, paina jauhatusajan nuppia tai portafilter-painiketta uudelleen.
 - 1. Jos jauhatusta on jatkettava, paina jauhatusajan nuppia tai portafilter-painiketta uudelleen 20 sekunnin kuluessa.
 - 1. Jauhatusa voi käyttää ilman esiasetettuja jauhatusaikoja painamalla jauhatusajan nuppia tai portafilter-painiketta pitkään. Jauhin käynnistää jauhatuksen ja pysähtyy, kun jauhatusajan nuppi vapautetaan.
14. Ravista **portafilteriä** 21 ja vedä se ulos **portafilterin pidikkeestä** 3.
15. Napauta **portafilteriä** 21 kevyesti työtaso vasten, jotta kahvijauhe leviää tasaisesti.
16. Tamppaa kahvijauhe tiiviimmäksi **tampperilla** 13.

⚠ Älä täytä portafilteriä liian täyteen. Tiiviiden takaamiseksi kahvijauhe ei saa osua haudutuspäähän, kun se asetetaan paikalleen.

17. Poista kaikki kahvijauhe **portafilterin** 21 reunoilta.
18. Paina **höyryputki** 5 sivulle.
19. Aseta **portafilter** 21 **haudutuspäähän** 4 ja käännä sitä (katso kuva C). Varmista, että kahva on kohdakkain **CLOSE** (Sulje) -merkin kanssa.

⚠ Varmista, että portafilter on kunnolla asennettu. Jos portafilter ei käänny helposti paikalleen, poista portafilter ja vähennä kahvijauheen määrää.

20. Aseta yksi tai kaksi kuppia **kuppilineestä** 2 portafilterin suutinten alle. Kun **kupin haudutuspainikkeet** 26 27 syttyvät, voit aloittaa kahvin haudutuksen.

⚠ Älä jätä laitetta valvomatta sen ollessa käytössä.

21. Paina vastaavaa **kupin haudutuspainiketta** 26 27 kahvin valmistuksen käynnistämiseksi.
 - 1. Kahvin valmistuksen aikana näytöllä näkyy valmistusaika.
22. Tarkista valmistuksen aikana, että **painemittari** 33 siirtyy lukemasta 0 optimaaliselle alueelle (8–12 baria).
 - 1. Paina kupin haudutuspainiketta nopeasti kaksi kertaa ohittaaksesi esihaudutuksen ja käynnistääksesi heti kahvin valmistuksen.
 - 1. Jos valmistus on pysäytettävä ennen sen päättymistä, paina vastaavaa kupin haudutuspainiketta uudelleen. Haudutusaika on enintään 60 sekuntia.

⚠ Ole varovainen, jos tyhjennät portafilterin heti käytön jälkeen. Laitte kahvinporot ovat edelleen erittäin kuumia.

23. Poista **portafilter** 21 **haudutuspäältä** 4.
24. Tyhjennä **kupin suodatint** 19 20 puruastiaan tai roskasäiliöön. Jos haluat tehdä toisen espresson, toista tämän kohdan vaiheet. Kun olet lopettanut kahvin valmistuksen, suosittelemme puhdistamaan laitteen (kohta *Päivittäinen kunnossapito*).

▲ HÖYRYTETTY MAITO

⚠ Kosketa höyryn/kuuman veden putkea höyrytyksen aikana tai heti sen jälkeen vain kumikahvasta. Höyryputki on kuuma.

- 1. Voit käyttää höyrytettyä maitoa esimerkiksi cappuccinon tai caffè latten valmistukseen.
 - 1. Voit käyttää höyrytoimintoa myös suklaamaidon tai muiden juomien lämmittämiseen.
1. Paina **höyrytoimintopainiketta** 28 aktivoitaksesi höyrytoiminnon. Laitte lämmittää höyrytoiminnon. **Höyrytoimintopainike** 28 vilkkuu. Kun höyrytoiminto on valmis, **höyrytoimintopainike** 28 palaa yhtäjaksoisesti valkoisena.
 2. Täytä **maitokannu** 13 maidolla (enintään puoli kannullista).
 1. Jos höyryputkea on käytetty kuuman veden annosteluun, höyryputki annostelee jäljelle jääneen veden ennen höyrytoiminnon aktivoitumista. Saadaksesi hyvää höyrytettyä maitoa annostelee ensin jäämät pois ennen kuin laitat höyryputken maidon sekaan.
 3. Tarkista, palaako **höyrytoimintopainike** 28 yhtäjaksoisesti valkoisena.
 4. Laske **höyryputken** 5 suutinta muutaman millimetrin verran maitoon.
 5. Käännä **höyrynuppia** 29 vastapäivään **höyryputken** 5 kytkemiseksi päälle.
 6. Odota, kunnes maito on höyrytetty sellaiseksi kuin haluat.
 - 1. Lämpötila on optimaalinen (noin 65 °C), kun pystyt koskemaan maitokannun kylkeä enintään 3 sekuntia.
 7. Käännä **höyrynuppia** 29 myötäpäivään **höyryputken** 5 kytkemiseksi pois päältä.
 - 1. Jos höyrytoimintoa ei kytketä pois päältä, se sammuu automaattisesti 2 minuutin kuluttua.
 8. Puhdista **höyryputken** 5 suutin kostealla liinalla.
 9. Käännä **höyrynuppia** 29 kaiken maidon poistamiseksi **höyryputkesta** 5.
 10. Paina toista **kupin haudutuspainiketta** 26 27 höyrytoiminnon jähdyttämiseksi. **Kupin höyrypainikkeet** 26 27 alkavat vilkkua. Kun **kupin haudutuspainikkeet** 26 27 palavat yhtäjaksoisesti valkoisina, järjestelmä on valmis kahvin valmistukseen.
 11. Kaada vaahdotettu maito suoraan espresson joukkoon.

⚠ Höyryputki on kuuma käytön jälkeen!

12. Puhdista **maitokannu** 13 käytön jälkeen vedellä tai astianpesukoneessa.

▲ KUUMAVESITOIMINNON KÄYTTÄMINEN

⚠ Kosketa höyryn/kuuman veden putkea höyrytyksen aikana tai heti sen jälkeen vain kumikahvasta. Höyryputki on kuuma.

1. Laske **höyryputki** 5 kuppiin.
1. **⚠ Älä kohdistaa höyryputken kärkeä suoraan kupin pohjalle.**
2. Käännä **höyrynuppia** 29 vastapäivään kuuman veden annostelemiseksi **höyryputkesta** 5.

3. Paina **höyrytoimintopainiketta** 28 tehostaaksesi kuumavesitoimintoa.
4. Käännä **höyryruppia** 28 myötäpäivään pysäyttääksesi kuumavesitoiminnon.
- 1 Jos kuumavesitoimintoa ei kytketä pois päältä, se sammuu automaattisesti 2 minuutin kuluttua.
- 1 Voit käyttää kuumavesitoimintoa myös kuppien esilämmitykseen.

▲ PÄIVITTÄINEN KUNNOSSAPITO

Suosittellemme tekemään seuraavat kunnossapitotoimet päivittäin (ennen ensimmäistä kahvikupillista):

1. Aseta astia **haudutuspään** 4 alle.
2. Paina toista **kupin haudutuspainiketta** 26 27 **haudutuspään** 4 huuhtelemiseksi.
3. Kuivaa **haudutuspää** 4 pyyhkeellä.
4. Huuhtelee **portafilter** 21 ja käytetyt **suodattimet** 19 20 vesijohtovedellä.
5. Kuivaa **portafilter** 21 ja käytetyt **suodattimet** 19 20 pyyhkeellä.
6. Tarkista, näkyykö **tippa-alustan** 6 punainen uimuri ritilän läpi.
7. Jos näkyy, puhdista **tippa-alusta** 6 (kohta *Viikoittainen kunnossapito*).
- 1 Toista kahvin laadun parantamiseksi tämä menettely joka kerran, kun valmistat kahvia.

▲ VIIKOITTAINEN KUNNOSSAPITO

Suosittellemme tekemään seuraavat kunnossapitotoimet viikoittain:

1. Tyhjennä **tippa-alusta** 6.
2. Puhdista **tippa-alusta** 6 vedellä ja miedolla puhdistusaineella.
3. Aseta **jauhatuskoon valitsin** 24 asetukselle *COARSE* (Karkea).
4. Tarkista, että papusäiliön suljin **papusäiliön** 1 takana on auki.
5. Aseta astia **portafilterin pidikkeen** 3 alle.
6. Paina **jauhatusajan nuppia** 31 jauhimen kytkemiseksi päälle ja ylimääräisen kahvin poistamiseksi.
7. Paina muutaman sekunnin kuluttua **jauhatusajan nuppia** 31 uudelleen jauhimen kytkemiseksi pois päältä.
8. Aseta **jauhatuskoon valitsin** 24 takaisin haluttuun asentoon.

▲ KUUKAUSITTAINEN KUNNOSSAPITO

Suosittellemme puhdistamaan laitteen joka kuukausi. Laitteen puhdistaminen:

1. Liitä virtajohto pistorasiaan ja kytke laitteen virta päälle.
2. Aseta **jauhatuskoon valitsin** 24 asetukselle *COARSE* (Karkea).
3. Sulje papusäiliön suljin **papusäiliön** 1 takaa.
4. Aseta astia **portafilterin pidikkeen** 3 alle.
5. Paina **jauhatusajan nuppia** 31 jauhimen kytkemiseksi päälle ja ylimääräisen kahvin poistamiseksi.
6. Paina muutaman sekunnin kuluttua **jauhatusajan nuppia** 31 uudelleen jauhimen kytkemiseksi pois päältä.
7. Sammuta laitteen virta ja poista **papusäiliö** 1 (katso kuva E).
8. Tyhjennä **papusäiliö** 1.

▲ Irrota aina papusäiliö (katso kuvaa E) ensiksi ja sen jälkeen

jauhatusmekanismi. Älä poista kumpaakin osaa samanaikaisesti äläkä käytä liiallista voimaa osien irrottamiseksi.

9. Aseta **papusäiliö** 1 takaisin paikalleen (katso kuva F).
10. Täytä **papusäiliö** 1 GRINDZ™-puhdistustableteilla (saatavilla valikoiduissa maissa).

11. Voit ostaa GRINDZ™-puhdistustabletteja toimittajaltasi tai Solikselta (tuotenro 993.08).
12. Aseta astia **portafilterin pidikkeen** 3 alle.
13. Kytke laitteen virta päälle.
14. Kytke jauhimen virta päälle painamalla **jauhatusajan nuppia** 31.
15. Kun kaikki GRINDZ™-puhdistustabletit ovat kulkeneet laitteen läpi, vapauta **jauhatusajan nuppi** 31, jolloin jauhin sammuu.
16. Sulje papusäiliön suljin.
17. Sammuta laitteen virta ja poista **papusäiliö** 1 (katso kuva E).
18. Tyhjennä **papusäiliö** 1.
19. Huuhtelee **papusäiliö** 1 lämpimällä vedellä ja miedolla puhdistusaineella.
20. Huuhtelee **papusäiliö** 1 puhtaalla vedellä.
21. Kuivaa **papusäiliö** 1 huolellisesti.
22. Aseta jauhin ja **papusäiliö** 1 takaisin paikoilleen. Varmista, että kaikki osat lukittuvat paikoilleen.
23. Täytä **papusäiliö** 1 kahvinpavuilla.
24. Avaa papusäiliön suljin **papusäiliön** 1 takaa.
25. Kytke laitteen virta päälle.
26. Kytke jauhimen virta päälle painamalla **jauhatusajan nuppia** 31.
27. 20 sekunnin kuluttua vapauta **jauhatusajan nuppi** 31 uudelleen jauhimen kytkemiseksi pois päältä.
28. Aseta **jauhatuskoon valitsin** 24 takaisin haluttuun asentoon.
29. Sammuta laite ja irrota sen virtajohto pistorasiasta.
- 1 Varmista, että portafilter ei ole kuuma, kun irrotat suuttimen.
30. Kierrä suutin irti **portafilteristä** 21.
31. Liota seuraavia osia lämpimässä vedessä ja miedossa astianpesuaineessa.
 - Portafilter 21 (vain metalliosat).
 - Kupin suodattimet 19 20
 - Kaatonokka
32. Kierrä höyrysuutin irti **höyryputkesta** 5.
- 1 Jos suuttimen aukko on tukossa, voit poistaa tukoksen puhdistustablettitelineen neulalla. Jos tukoksen poistaminen neulalla ei onnistu, huuhtelee suutin lämpimällä vedellä ja yritä uudelleen.
33. Huuhtelee suutin lämpimällä vedellä.
34. Kierrä suutin varovasti takaisin **höyryputkeen** 5.
35. Puhdista laite ja **vesisäiliö** 8 pehmeällä, kostealla liinalla.
36. Kuivaa laite ja **vesisäiliö** 8.
37. Liitä virtajohto pistorasiaan ja kytke laitteen virta päälle.

▲ VEDENSUODATINPATRUUNAN VAIHTAMINEN

Vaihda vedensuodatinpatruuna, kun vastaava hälytys näkyy.

1. Sammuta laite ja irrota sen virtajohto pistorasiasta.
2. Poista **vesisäiliö** 8 laitteesta (katso kuva G).
3. Tyhjennä **vesisäiliö** 8 pesualtaaseen.
4. Poista **vedensuodatinpatruuna** 9 **vesisäiliöstä** 8.
5. Pidä uutta **vedensuodatinpatruunaa** 9 vedellä täytetyssä astiassa.
- 1 Käytä INTENZA-vedensuodatinpatruunaa (tuotenro 700.78), jota on saatavilla valikoiduissa maissa.
6. Purista **vedensuodatinpatruunaa** 9 varovasti ilmakuplien poistamiseksi suodattimesta.
7. Huuhtelee **vesisäiliö** 8 vedellä.

- Aseta **vedensuodatinpatruuna** 9 **vesisäiliön** 8 telineeseen siten, että valitsin on alaspäin.
- Täytä **vesisäiliö** 8 vedellä *MAKSIMI*-merkkiin asti.
- Aseta **vesisäiliö** 8 laitteeseen.
- Aseta astia (väh. 500 ml) **haudutuspään** 4 alle.
- Liitä virtajohto pistorasiaan ja kytke laitteen virta päälle.
- Paina **ohjelmointipainiketta** 22.
- Paina **yhden kupin haudutuspainiketta** 26 aktivoidaksesi automaattisen huuhtelujakson. Kun laitteesta kuuluu kaksi piippausta ja kupin haudutuspainikkeet palavat valkoisina, laite on käyttövalmis.

▲ HAUDUTUSPÄÄN PUHDISTUSJAKSON KÄYTTÄMINEN

Puhdista laite puhdistustabletilla, kun vastaava hälytys näkyy.

Käytä haudutuspään puhdistukseen espressokoneille soveltuvia puhdistustabletteja.

- Parhaiden tulosten saavuttamiseksi suosittelemme SOLITABS-puhdistustabletteja (tuotenro 993.02), joita on saatavilla valikoiduissa maissa.

Näin puhdistat laitteen puhdistustableteilla:

- Liitä virtajohto pistorasiaan ja kytke laitteen virta päälle.
- Aseta **kahden kupin suodatin** 19 **portafiltriin** 21.
- Aseta **puhdistukseen tarkoitettu kumiosa** 17 **kahden kupin suodattimeen** 19 (katso kuva H) ja laita SOLITABS-puhdistustabletti sen päälle.
- Aseta **portafiltri** 21 **haudutuspäähän** 4 ja käännä sitä (katso kuva C). Varmista, että kahva on kohdakkain *CLOSE* (Sulje) -merkin kanssa.
- Aseta astia **portafiltrin pidikkeen** 21 alle.
- Paina **ohjelmointipainiketta** 22.
- Paina **kahden kupin haudutuspainiketta** 27 käynnistääksesi huuhteluohjelman. Ohjelmassa on 8 jaksoa, joiden välissä on 30 sekunnin tauko. Jakson numero ja tauon aika näkyy näytöllä.
- Anna laitteen jäähtyä.
- Poista **portafiltri** 21 **haudutuspästä** 4.
- Ota **puhdistukseen tarkoitettu kumiosa** 17 pois **portafilteristä** 21.
- Ennen ensimmäistä käyttöä puhdista laite kohdassa *Päivittäinen kunnossapito* kuvatun mukaisesti.

▲ KALKINPOISTO

Poista laitteesta kalkki, kun vastaava hälytys näkyy.

Käytä kalkin poistamiseen laitteesta espressokoneille soveltuvaa kalkinpoistoaainetta.

- ▲ Kun kalkinpoistohälytys tulee näkyviin, laitteesta on heti poistettava kalkki pysyvien laitevaurioiden välttämiseksi. Takuu ei kata kalkin aiheuttamia vaurioita, jos kalkinpoistomenettelyä ei ole suoritettu säännöllisesti tässä kohdassa kuvatun mukaisesti.

- ▲ Pyyhi läikkinyt kalkinpoistoliuos välittömästi. Kalkinpoistoliuos voi vahingoittaa laitteen pintaa.

Näin poistat laitteesta kalkin:

- Sammuta laite ja irrota sen virtajohto pistorasiasta.
- Tyhjennä **tippa-alusta** 6 (katso kohta *Viikoittainen kunnossapito*).
- Poista **vesisäiliö** 8 laitteesta (katso kuva G).
- Tyhjennä **vesisäiliö** 8 pesualtaaseen.
- Poista **vedensuodatinpatruuna** 9 **vesisäiliöstä** 8.
- Täytä **vesisäiliö** 8 kalkinpoistoaaineella ja vedellä. Kalkinpoistoon tarvittava vähimmäismäärä on 1 litra.
 - Parhaiden tulosten saavuttamiseksi suosittelemme erityistä Solipol-kalkinpoistoaainetta (tuotenro 703.02), jota on saatavilla valikoiduissa maissa.
- Aseta **vesisäiliö** 8 laitteeseen.
- Aseta suuri astia (yli 2,5 l) **haudutuspään** 4 alle.
- Suuntaa **höyryputki** 5 kohti astiaa.
- Liitä virtajohto pistorasiaan ja kytke laitteen virta päälle.
- Paina **ohjelmointipainiketta** 22.
- Paina **höyrytoimintopainiketta** 28 käynnistääksesi kalkinpoistoprosessin. Kalkinpoistoprosessi kestää 20 minuuttia. Prosessin aikana:
 - Käännä **höyryruppia** 29 vastapäivään, kun näytöllä näkyy *OP* (Sulje).
 - Käännä **höyryruppia** 29 myötäpäivään, kun näytöllä näkyy *CL* (Avaa).

- ▲ Jos kalkinpoisto keskeytyy (esim. virtakatkoksen vuoksi), suosittelemme suorittamaan toimenpiteen loppuun, kun keskeytyksen syy on selvitetty. Kun prosessi on valmis, huuhtele laite huolellisesti.

Kun ensimmäinen osa prosessista on valmis, näytöllä näkyy *H2O* ja laite on valmis huuhteltavaksi:

- Poista **vesisäiliö** 8 laitteesta (katso kuva G).
- Tyhjennä **vesisäiliö** 8 pesualtaaseen.
- Huuhtele **vesisäiliö** 8 useita kertoja juoksevan veden alla.
- Täytä vesisäiliö **vesisäiliö** 8 kylmällä juomavedellä.
- Aseta **vesisäiliö** 8 laitteeseen.
- Tyhjennä säiliö ja **tippa-alusta** 6.
- Aseta säiliö takaisin paikalleen (vaiheet 6–7).
- Paina **höyrytoimintopainiketta** 28 huuhtelun käynnistämiseksi. Prosessin aikana:
 - Käännä **höyryruppia** 29 vastapäivään, kun näytöllä näkyy *OP* (Sulje).
 - Käännä **höyryruppia** 29 myötäpäivään, kun näytöllä näkyy *CL* (Avaa).

Kun huuhtelu on valmis, laitteesta kuuluu kaksi piippausta.

- Poista **vesisäiliö** 8 laitteesta (katso kuva J).
 - Tyhjennä **vesisäiliö** 8 pesualtaaseen.
 - Huuhtele **vesisäiliö** 8 useita kertoja juoksevan veden alla.
 - Aseta **vedensuodatinpatruuna** 9 **vesisäiliön** 8 telineeseen siten, että valitsin on alaspäin.
 - Täytä vesisäiliö **vesisäiliö** 8 kylmällä juomavedellä.
 - Aseta **vesisäiliö** 8 laitteeseen.
- Kun kupin haudutuspainikkeet palavat valkoisina, laite on käyttövalmis.

▲ TEKNISET TIEDOT

Mallinnumero	1019
Jännite/taajuus	220–240 V~ / 50–60 Hz
Lähtö	1420 - 1700 W
Mitat (L x S x K)	30,9 x 41,2 x 37,3 cm
Paino	9,0 kg

Oikeus teknisiin muutoksiin pidätetään.

☞ Truinpasis vadovas

GRIND & INFUSE PERFETTA

Tipas 1019

Išsamų vadovą, atsakymus į dažniausiai užduodamus klausimus ir receptus galite rasti www.solis.com/manuals.

▲ NUMATYTOJI NAUDOJIMO PASKIRTIS

- Šis prietaisas skirtas įvairių rūšių kavai ruošti iš šviežiai maltų pupelių.
- Prietaisą naudokite tik taip, kaip aprašyta šiame vadove.
- Šis prietaisas skirtas naudoti buityje ir panašioje aplinkoje, pvz.:
 - parduotuvių, biurų ir kitos darbo aplinkos personalui skirtose virtuvėse;
 - ūkiuose;
 - viešbučių, motelių ir kitų apgyvendinimo įstaigų klientams;
 - nakvynės ir pusryčių tipo aplinkai, o ne komerciniam naudojimui.
- Šis prietaisas skirtas naudoti tik patalpose.
- Šis prietaisas neskirtas naudoti silpnėsių fizinių, jutiminių ar psichinių gebėjimų asmenims (įskaitant vaikus) arba asmenims, kurie neturi patirties ir žinių, nebent už šių asmenų saugą atsakingas asmuo juos prižiūri arba nurodo, kaip saugiai naudoti prietaisą.
- Bet koks prietaiso naudojimas, neapibūdintas šiame vadove, yra laikomas netinkamu naudojimui. Taip naudojant prietaisą galima susižaloti, sugadinti prietaisą ir prarasti garantiją.

▲ SVARBIOS SAUGOS PRIEMONĖS

Bendrieji saugos nurodymai

▲ ĮSPĖJIMAS

- Prieš montuodami ar naudodami prietaisą būtinai perskaitykite ir išsiaiškinkite visus nurodymus, pateiktus šiame naudotojo vadove. Pasilikite šį dokumentą, kad galėtumėte pasinaudoti ateityje.
- Neizmantojiet ierici, ja kādai tās daļai ir bojājums vai defekts. Ierice, kurai ir bojājums vai defekts, nekavējoties jānomaina.
- Jei pažeistas maitinimo laidas, jį turi pakeisti gamintojas, techninės priežiūros atstovas ar panašios kvalifikacijos asmuo, kad būtų išvengta pavojaus.

- Prietaisą kelkite tik laikydami už pagrindo.

Montavimo saugos nurodymai

▲ ĮSPĖJIMAS

- Nenumeskite prietaiso ir stenkitės jo nesutrenkti.
- Prietaisą statykite ant stabilaus, lygaus, karščiui ir drėgmei atsparaus paviršiaus.
- Išlaikykite mažiausiai 20 cm atstumą tarp prietaiso ir sienų, užuolaidų ar kitų medžiagų ir daiktų, kad oras galėtų laisvai cirkuliuoti aplink prietaisą.
- Naudojimo metu nedėkite prietaiso į spintelę.
- Nelaikykite prietaiso ten, kurį jį pasiekia tiesioginiai saulės spinduliai.
- Nenaudokite laikmačio ar atskiros nuotolinio valdymo sistemos, kuri prietaisą įjungtų automatiškai.
- Nepalikite maitinimo laido kabėti nuo stalo kraštų, kad prietaisas nebūtų nutrauktas žemyn. Saugokite, kad nei prietaisas, nei maitinimo laidas ar kištukas nekontaktuotų su įkaitusiais paviršiais, pvz., kaitlentėmis ar radiatoriais, ir kad šie paviršiai nekontaktuotų su pačiu prietaisu.
- Niekada nedėkite prietaiso taip, kad kiltų pavojus jam įkristi į vandenį arba kontaktuoti su vandeniu ar kitais skysčiais (pvz., kriauklėje arba šalia jos).
- Niekada nebandykite ištraukti į vandenį arba kitus skysčius įkritisio prietaiso:
 - visada mėvėkite gumines pirštines ir, prieš išimdami prietaisą iš vandens, atjunkite kištuką nuo elektros lizdo;
 - prietaisu vėl pradėkite naudotis tik tada, kai „Solis“ arba „Solis“ įgaliotasis techninio aptarnavimo centras patikrina, ar prietaisas veikia ir juo saugu naudotis.
- Prieš naudodami prietaisą patikrinkite, ar prietaiso tipo plokštelėje nurodyta įtampa atitinka jūsų maitinimo tinklo įtampą. Nejunkite prietaiso į kelių kištukų adapterį.
- Nestatykite prietaiso tiesiai po elektros lizdu.
- Prieš perkeldami į kitą vietą, prietaisą išjunkite ir atjunkite nuo elektros lizdo.
- Prieš naudodami iki galo išvyniokite maitinimo laidą.

Naudojimo saugos nurodymai

▲ ĮSPĖJIMAS

- Vaikus būtina prižiūrėti, kad jie nežaistų su prietaisu.
- Nenaudokite prietaiso šlapiomis rankomis.
- Prietaisą naudokite tik su pridedamais arba „Solis“ rekomenduojamais priedais. Prietaisą naudojant netinkamai arba su netinkamais priedais, jis gali būti sugadintas.
- Nejudinkite naudojamo prietaiso.
- Kai prietaisas naudojamas, neuždenkite ventiliacijos angų.
- Prietaisui veikiant, ant jo nieko nedėkite, išskyrus puodelius, kad juos pašildytumėte.
- Nepalikite prietaiso be priežiūros, kai jis naudojamas.
- Prieš atjungdami, prietaisą visada išjunkite.
- Kai prietaiso nenaudojate, jį išjunkite ir atjunkite nuo elektros lizdo.
- Vandens bake naudokite tik šaltą vandenį iš čiaupo.
- Nepripildykite vandens bako virš *MAX* žymės.
- Nenaudokite prietaiso, kai vandens bakas yra tuščias.
- Eksploatacijos metu lieskite tik mygtukus, parinkiklius ar karščiui atsparias rankenas. Visos kitos dalys gali įkaisti.
- Būkite atsargūs, ištuštinami portafiltrą iškart po naudojimo. Prietaisas ir kavos nuosėdos vis dar labai karštos.
- Niekada neišimkite portafiltra plikymo proceso metu.
- Garinimo proceso metu arba iškart po jo imkite garų ir karšto vandens lazdele tik už termoizoliuotos kilpos. Garų lazdelė įkaista.
- Niekada nenukreipkite garų ir karšto vandens lazdelės į žmones, gyvūnus ar drėgmei jautrius daiktus. Garai labai karšti!
- Nenaudokite prietaiso, kai pupelių talpykla tuščia.
- Pupelių talpyklą užpildykite tik nemaltomis kavos pupelėmis. Niekada nenaudokite maltos kavos.

- Malimo dydį reguliuokite tik kavamalei veikiant, kad nesugadintumėte kavamalės.
- Neįjunkite kavamalės, kai pupelių talpyklos dangtelis yra nuimtas.

Priežiūros saugos nurodymai

▲ ĮSPĖJIMAS

- Valymo įrankį laikykite atokiau nuo vaikų. Pavojus praryti!
- Neatjunkite prietaiso traukdami už kabelio. Visada suimkite už jungties ir patraukite.
- Prieš atlikdami remontą ir keisdami dalis, atjunkite prietaisą nuo maitinimo šaltinio.
- Prieš valydami prietaisą, palikite jį atvėsti.
- Prietaiso nemerkitė į vandenį ir nedėkite į indaplovę.
- Valydami prietaisą nenaudokite abrazyvinių cheminių valymo priemonių, pavyzdžiui, amoniako, rūgščių ar acetono. Taip prietaisą galima sugadinti.
- Prietaisui nenaudokite jokių alyvų ar tepalų.
- Nelaikykite prietaiso žemesnėje nei 0 °C arba aukštesnėje nei 55 °C temperatūroje.

▲ TURINYS

Patikrinkite pakuotės turinį.

1x GRIND & INFUSE PERFETTA

1x Portafiltras

1x Grūstuvai

1x Pieno ašotis

1x Valymo šepetys

1x Guminis įdėklas valymui

2x Filtrai

1x Vandens filtras

1x Bandyimo juostelė

▲ PRIETAISO APRAŠAS (ŽR. A VAIZDĄ)

- | | |
|---------------------------------|-----------------------------|
| 1 Pupelių talpykla | 12 Maitinimo laidas |
| 2 Puodelių padėklas | 13 Pieno ąsotis |
| 3 Portafiltro laikiklis | 14 Bandymo juostelė |
| 4 Plikymo galvutė | 15 Valymo šepetys |
| 5 Garų lazdelė | 16 Valymo įrankis |
| 6 Lašų surinkimo indas | 17 Guminis įdėklas valymui |
| 7 Kavamalės atrakinimo mygtukas | 18 Grūstuvai |
| 8 Vandens bakas | 19 Dvigubo puodelio filtras |
| 9 Vandens filtro kasetė | 20 Vieno puodelio filtras |
| 10 Priedų saugykla | 21 Portafiltras |
| 11 Maitinimo mygtukas | |

▲ VALDYMO MYGTUKAI (ŽR. B VAIZDĄ)

- | | |
|---|--------------------------------|
| 22 Programavimo mygtukas | 28 Garinimo funkcijos mygtukas |
| 23 Filtro dydžio pasirinkimo mygtukas | 29 Garų rankenėlė |
| 24 Malimo dydžio parinkiklis | 30 Ekranas |
| 25 Filtro dydžio indikatorius | 31 Malimo laiko rankenėlė |
| 26 Vieno puodelio ištraukimo mygtukas | 32 Portafiltro mygtukas |
| 27 Dvigubo puodelio ištraukimo mygtukas | 33 Manometras |

▲ MONTAVIMAS

1. Padėkite prietaisą ant stabilaus, lygaus, karščiui ir drėgmei atsparaus paviršiaus.
2. Padėkite **pupelių talpyklą** 1 ant prietaiso. Sukite, kol pupelių talpykla užsifikuos savo vietoje.
3. Prijunkite **maitinimo laidą** 12 prie maitinimo lizdo.
4. Paspauskite **maitinimo mygtuką** 11, kad įjungtumėte prietaisą.

Prietaisas paruoštas naudoti, kai **puodelio ištraukimo mygtukai** 26 27 nuolat šviečia balta spalva.

▲ PRIEŠ PIRMĄ NAUDOJIMĄ (VANDENS FILTRO KASETĖ)

Prieš pirmą naudojimą išvalykite prietaisą, kaip aprašyta skyriuje *Kasdienė priežiūra*.

1. Jei nenorite naudoti vandens filtro, galite palikti prietaisą pagal numatytąsias nuostatas. Šiame skyriuje galite praleisti šiuos veiksmus.

Vandens filtro įdėjimas ir konfigūravimas:

1. Trumpai palaikykite **bandymo juostelę** 14 stiklinėje vandentiekio vandens.
2. Išmatuotą vandens kokybę skaitykite **bandymo juostelėje** 14.
3. Pasukite parinkiklį, esantį **vandens filtro kasetės** 9 apačioje, į optimalią padėtį.

A padėtis	Skirta naudoti su minkštu vandeniu.
B padėtis	Skirta naudoti su vidutiniškai kietu vandeniu.
C padėtis	Skirta naudoti su kietu vandeniu.

4. Laikykite **vandens filtro kasetę** 9 inde su vandeniu.
5. Švelniai suspauskite **vandens filtro kasetę** 9, kad iš filtro pašalintumėte oro burbuliukus.
6. Įdėkite **vandens filtro kasetę** 9 į **vandens bako** 8 laikiklį taip, kad parinkiklis būtų nukreiptas žemyn.
7. Užpildykite **vandens baką** 8 vandeniu iki **MAX** žymės.

8. Norėdami patekti į nuostatų meniu, paspauskite **programavimo mygtuką** 22.
9. Norėdami įvesti filtro nuostatas, paspauskite **garinimo funkcijos mygtuką** 28.
10. Paspauskite **vieno puodelio ištraukimo mygtuką** 26, kad nustatytumėte filtro nuostatą į **TAIP**.
11. Po **plikymo galvutės** 4 padėkite indą (mažiausiai 500 ml).
12. Norėdami išeiti iš nuostatų meniu, paspauskite **programavimo mygtuką** 22. Plovimo procesas prasideda automatiškai.

▲ ESPRESO KAVOS RUOŠIMAS

Espresso ruošimas iš šviežiai maltos kavos:

1. Pasirinkite, ar norite paruošti vieną, ar du espresso kavos puodelius.
2. Padėkite tuščius puodelius ant **puodelių padėklo** 2, kad iš anksto pašildytumėte puodelius.
3. Patikrinkite, ar vandens lygis vandens bake yra tarp **MIN** ir **MAX** indikatorių.
4. Jei ne, užpildykite vandens baką iki **MAX** indikatoriaus.
1. Pakeiskite vandenį bent kartą per dieną.
5. Užpildykite **pupelių talpyklą** 1 nemaltomis kavos pupelėmis (ne daugiau kaip 250 g).
6. Uždarykite **pupelių talpyklą** 1 dangteliu.
7. Įsitinkinkite, kad piltuvo vožtuvas **pupelių talpyklos** 1 gale yra atidarytas.
8. Įdėkite atitinkamą **puodelio filtrą** 19 20 į **portafiltrą** 21.
1. Jei prietaisas pastaruoju metu nebuvo naudojamas, rekomenduojame nuplauti prietaisą ir portafiltrą (skyrus *Kasdienė priežiūra*).
9. Paspauskite **filtro dydžio pasirinkimo mygtuką** 23, kad perjungtumėte atitinkamą filtro dydį.
10. Jei reikia, sureguliuokite malimo dydį naudodami **malimo dydžio parinkiklį** 24. Pradėkite nuo 12 malimo nustatymo, o tada bandykite, kad rastumėte savo mėgstamiausią.
11. Įdėkite **portafiltrą** 21 į **portafiltro laikiklį** 3.
12. Norėdami pakoreguoti malimo laiką, pasukite **malimo laiko rankenėlę** 31. Malimo laikas rodomas **ekrane** 30.
1. Didžiausias malimo laikas yra 30 sekundžių. Norėdami įrašyti malimo laiką pasirinktam filtro dydžiui, paspaudę palaikykite filtro dydžio mygtuką. Įrašius nuostatą, filtro dydžio mygtukas sumirksi ir prietaisas du kartus pypteli.
13. Norėdami pradėti malimo procesą, paspauskite **malimo laiko rankenėlę** 31 arba **portafiltro mygtuką** 32. Ekranе rodomas likęs malimo laikas.
1. Jei reikia sustabdyti procesą jam nesibaigus, dar kartą paspauskite malimo laiko rankenėlę arba portafiltro mygtuką.
1. Jei reikia atnaujinti malimo procesą, per 20 sekundžių dar kartą paspauskite malimo laiko rankenėlę arba portafiltro mygtuką.
1. Norėdami malti nenaudodami iš anksto nustatyto malimo laiko, taip pat galite paspaudę palaikyti malimo laiko rankenėlę arba portafiltro mygtuką. Kavamalė pradeda malti ir sustoja, kai paleidžiama malimo laiko rankenėlė.
14. Pakratykite ir ištraukite **portafiltrą** 21 iš **portafiltro laikiklio** 3.
15. Švelniai bakstelėkite **portafiltru** 21 į stalą, kad paskleistumėte maltą kavą.
16. Sugrūskite maltą kavą **grūstuvu** 18.

▲ Neperpildykite portafiltro. Įdėta malta kava neturėtų liestis su plikymo galvute, kad būtų užtikrintas reikiamas sandarumas.

17. Pašalinkite maltą kavą nuo **portafiltro** 21 krašto.

18. Patraukite **garų lazdelę** 5 į šoną.
19. Įdėkite ir pasukite **portafiltrą** 21 į **plikymo galvutę** 4 (žr. C pav.). Įsitinkinkite, kad rankena suderinta su *UŽDARYTI* žyme.

⚠ Įsitinkinkite, kad portafiltras yra tvirtai sumontuotas. Jei portafiltras lengvai nepasisuka į vietą, išimkite portafiltrą ir sumažinkite maltos kavos kiekį.

20. Padėkite vieną ar du puodelius iš **puodelių padėklo** 2 po portafilto snapeliais. Kai užsidega **puodelio ištraukimo mygtukai** 26 27, galite pradėti plikymo procesą.

⚠ Nepalikite prietaiso be priežiūros, kai jis naudojamas.

21. Norėdami pradėti procesą, paspauskite atitinkamą **puodelio ištraukimo mygtuką** 26 27.
 - 1 Kavos ekstrakcijos metu ekrane rodomas plikymo laikas.
22. Proceso metu patikrinkite, ar **manometro** 33 rodmuo pakinta nuo 0 iki optimalaus diapazono (8–12 barų).
 - 1 Greitai du kartus paspauskite puodelio ištraukimo mygtuką, kad praleistumėte išankstinę infuziją ir iškart pradėtumėte kavos ekstrakciją.
 - 1 Jei reikia sustabdyti procesą jam nesibaigus, dar kartą paspauskite atitinkamą puodelio ištraukimo mygtuką. Didžiausias plikymo laikas yra 60 sekundžių.

⚠ Būkite atsargūs, ištuštinami portafiltrą iškart po naudojimo. Prietaisas ir kavos nuosėdos vis dar yra labai karštos.

23. Pašalinkite **portafiltrą** 21 iš **plikymo galvutės** 4.
24. Ištuštinkite **puodelio filtrą** 19 20 į kavos tirščių dėžę arba šiukšliadėžę. Jei norite paruošti kitą espresso kavos puodelį, pakartokite šio skyriaus veiksmus. Kai baigsite, rekomenduojame išvalyti prietaisą (skyrius *Kasdienė priežiūra*).

▲ PIENO GARINIMAS

⚠ Naudojimo metu arba iškart po jo lieskite tik guminę garų ir karšto vandens lazdelės rankeną. Garų lazdelė įkaista.

- 1 Galite naudoti garintą pieną, pavyzdžiui, kapučino ar latės kavoje.
 - 1 Taip pat garinimo funkciją galite naudoti šokoladiniam pienui ar kitiems gėrimams pašildyti.
1. Norėdami aktyvuoti garinimo funkciją, paspauskite **garinimo funkcijos mygtuką** 28. Prietaisas sušildo garinimo funkciją. **Garinimo funkcijos mygtukas** 28 mirksi. Paruošus garinimo funkciją, **garinimo funkcijos mygtukas** 28 nuolat šviečia balta spalva.
 2. Užpildykite **pieno ąsotį** 15 pienu (maks. pusę ąsočio).
 - 1 Jei garų lazdelė naudojama karšto vandens tiekimui, prieš aktyvuojant garinimo funkciją garų lazdelė išleidžia vandens likučius. Norėdami gauti gerą garintą pieną, prieš dėdami garų lazdelę į pieną, pirmiausia išpilkite likučius.
 3. Patikrinkite, ar **garinimo funkcijos mygtukas** 28 nuolat šviečia balta spalva.
 4. Nuleiskite **garų lazdelės** 5 antgalį kelis milimetrus į pieną.
 5. Pasukite **garų rankenėlę** 29 prieš laikrodžio rodyklę, kad įjungtumėte **garų lazdelę** 5.
 6. Palaukite, kol pienas bus išgarintas, kaip pageidaujama.

- 1 Kai negalite liesti pieno ąsočio šono ilgiau nei 3 sekundes, temperatūra yra optimali (maždaug 65 °C).
7. Pasukite **garų rankenėlę** 29 pagal laikrodžio rodyklę, kad išjungtumėte **garų lazdelę** 5.
 - 1 Neišjungus garinimo funkcija automatiškai išsijungia po 2 minučių.
8. Nuvalykite **garų lazdelės** 5 antgalį drėgna šluoste.
9. Pasukite **garų rankenėlę** 29, kad pašalintumėte visą pieną iš **garų lazdelės** 5.
10. Paspauskite vieną iš **puodelio ištraukimo mygtukų** 26 27, kad atvėsintumėte garinimo funkciją. **Puodelio ištraukimo mygtukai** 26 27 pradeda mirksėti. Kai **puodelio ištraukimo mygtukai** 26 27 nuolat šviečia balta spalva, sistema paruošta kavai gaminti.
11. Supilkite putojantį pieną tiesiai į espresso kavą.

⚠ Po naudojimo garų lazdelė yra įkaitusi!

12. Po naudojimo išplaukite **pieno ąsotį** 15 vandeniu arba indaplovėje.

▲ KARŠTO VANDENS FUNKCIJOS NAUDOJIMAS

⚠ Naudojimo metu arba iškart po jo lieskite tik guminę garų ir karšto vandens lazdelės rankeną. Garų lazdelė įkaista.

1. Nuleiskite **garų lazdelę** 5 į puodelį.

⚠ Nenukreipkite garų lazdelės galiuko tiesiai į puodelio dugną.

2. Pasukite **garų rankenėlę** 29 prieš laikrodžio rodyklę, kad išleistumėte karštą vandenį iš **garų lazdelės** 5.
3. Norėdami sustiprinti karšto vandens funkciją, paspauskite **garinimo funkcijos mygtuką** 28.
4. Norėdami sustabdyti karšto vandens funkciją, pasukite **garų rankenėlę** 28 pagal laikrodžio rodyklę.
 - 1 Neišjungus karšto vandens funkcija automatiškai išsijungia po 2 minučių.
 - 1 Taip pat galite naudoti karšto vandens funkciją, kad pašildytumėte puodelius.

▲ KASDIENĖ PRIEŽIŪRA

Rekomenduojame kasdien (prieš pirmą kavos puodelį) atlikti šiuos priežiūros darbus:

1. Po **plikymo galvutės** 4 padėkite indą.
2. Paspauskite vieną iš **puodelio ištraukimo mygtukų** 26 27, kad nuplautumėte **plikymo galvutę** 4.
3. Nušluostykite **plikymo galvutę** 4 šluoste.
4. Nuplaukite **portafiltrą** 21 ir naudotus **filtrus** 19 20 vandentiekio vandeniu.
5. Nušluostykite **portafiltrą** 21 ir naudotus **filtrus** 19 20 šluoste.
6. Patikrinkite, ar per tinklę matoma raudona **lašų surinkimo padėklo** 6 plūdė.
7. Jei taip, išvalykite **lašų surinkimo padėklą** 6 (skyrius *Savaitinė priežiūra*).
- 1 Pakartokite šią procedūrą kiekvieną kartą, kai verdate kavą, kad pagerintumėte kavos kokybę.

▲ SAVAITINĖ PRIEŽIŪRA

Rekomenduojame kas savaitę atlikti šiuos priežiūros darbus:

1. Ištuštinkite **lašų surinkimo padėklą** 6.
2. Nuplaukite **lašų surinkimo padėklą** 6 vandeniu ir švelniu plovikliu.
3. Nustatykite **malimo dydžio parinkiklį** 24 į padėtį *STAMBUS*.
4. Patikrinkite, ar piltuvo vožtuvas **pupelių talpyklos** 1 gale yra atidarytas.

- Padėkite indą po **portafilto laikikliu** ③.
- Paspauskite **malimo laiko rankenėlę** ③, kad įjungtumėte kavamalę ir pašalintumėte kavos perteklių.
- Po kelių sekundžių dar kartą paspauskite **malimo laiko rankenėlę** ③, kad išjungtumėte kavamalę.
- Nustatykite **malimo dydžio parinkiklį** 24 atgal į norimą padėtį.

▲ MĖNESINĖ PRIEŽIŪRA

Rekomenduojame prietaisą valyti kas mėnesį. Prietaiso valymas:

- Prietaisą prijunkite prie tinklo ir įjunkite.
- Nustatykite **malimo dydžio parinkiklį** 24 į padėtį *STAMBUS*.
- Uždarykite **pupelių talpyklos** ① gale esantį piltuvo vožtuvą.
- Padėkite indą po **portafilto laikikliu** ③.
- Paspauskite **malimo laiko rankenėlę** ③, kad įjungtumėte kavamalę ir pašalintumėte kavos perteklių.
- Po kelių sekundžių dar kartą paspauskite **malimo laiko rankenėlę** ③, kad išjungtumėte kavamalę.
- Išjunkite prietaisą ir išimkite **pupelių talpyklą** ① (žr. E pav.).
- Ištuštinkite **pupelių talpyklą** ①.

▲ **Visada pirmiausia išimkite pupelių talpyklą (žr. E pav.) ir tik tada nuimkite kavamalės mechanizmą. Nenuimkite abiejų dalių kartu ir niekada nenaudokite per didelės jėgos dalims nuimti.**

- Vėl surinkite **pupelių talpyklą** ① (žr. F pav.).
- Užpildykite **pupelių talpyklą** ① GRINDZ™ valikliu, kurį galima įsigyti tam tikrose šalyse.
 - GRINDZ™ galite įsigyti iš savo tiekėjo arba „Solis“ (gam. Nr. 993.08).
- Atidarykite **pupelių talpyklos** ① gale esantį piltuvo vožtuvą.
- Padėkite indą po **portafilto laikikliu** ③.
- Įjunkite prietaisą.
- Paspaudę palaikykite **malimo laiko rankenėlę** ③, kad įjungtumėte kavamalę.
- Kai visas GRINDZ™ praeina per prietaisą, atleiskite **malimo laiko rankenėlę** ③, kad išjungtumėte kavamalę.
- Uždarykite piltuvo vožtuvą.
- Išjunkite prietaisą ir išimkite **pupelių talpyklą** ① (žr. E pav.).
- Ištuštinkite **pupelių talpyklą** ①.
- Nuplaukite **pupelių talpyklą** ① šiltu vandeniu ir švelniu plovikliu.
- Nuplaukite **pupelių talpyklą** ① švariu vandeniu.
- Kruopščiai išdžiovinkite **pupelių talpyklą** ①.
- Vėl surinkite kavamalę ir **pupelių talpyklą** ①. Įsitinkinkite, kad visos dalys užsifiksavo savo vietose.
- Užpildykite **pupelių talpyklą** ① kavos pupelėmis.
- Atidarykite **pupelių talpyklos** ① gale esantį piltuvo vožtuvą.
- Įjunkite prietaisą.
- Paspaudę palaikykite **malimo laiko rankenėlę** ③, kad įjungtumėte kavamalę.
- Po 20 sekundžių vėl atleiskite **malimo laiko rankenėlę** ③, kad išjungtumėte kavamalę.
- Nustatykite **malimo dydžio parinkiklį** 24 atgal į norimą padėtį.
- Išjunkite ir atjunkite prietaisą.
 - Išimdami snapelį įsitinkinkite, kad portafiltras nėra karštas.
- Atsukite **portafilto** 21 snapelį.

- Pamerkite šias dalis į šiltą vandenį ir švelnų ploviklį:
 - Portafiltras 21 (tik metalinės dalys).
 - Puodelio filtrai 19 20.
 - Snapelis
- Atsukite garinimo antgalį nuo **garų lazdelės** 5.
 - Jei antgalio anga užblokuota, užsikimšimą galite pašalinti valymo tablečių laikiklio kaiščiu. Jei negalite atblokuoti antgalio kaiščiu, nuplaukite antgalį šiltu vandeniu ir bandykite dar kartą.
- Nuplaukite antgalį šiltu vandeniu.
- Švelniai užsukite antgalį ant **garų lazdelės** 5.
- Nuvalykite prietaisą ir **vandens baką** 8 minkšta ir drėgna šluoste.
- Išdžiovinkite prietaisą ir **vandens baką** 8.
- Prietaisą prijunkite prie tinklo ir įjunkite.

▲ VANDENS FILTRO KASETĖS KEITIMAS

Kai matomas atitinkamas pavojaus signalas, pakeiskite vandens filtro kasetę.

- Išjunkite ir atjunkite prietaisą.
- Išimkite iš prietaiso **vandens baką** 8 (žr. G pav.).
- Ištuštinkite **vandens baką** 8 virš kriauklės.
- Išimkite **vandens filtro kasetę** 9 iš **vandens bako** 8.
- Laikykite naują **vandens filtro kasetę** 9 inde su vandeniu.
- Naudokite INTENZA vandens filtro kasetę (gam. Nr. 700.78), kurią galima įsigyti tam tikrose šalyse.
- Švelniai suspauskite **vandens filtro kasetę** 9, kad iš filtro pašalintumėte oro burbuliukus.
- Nuplaukite **vandens baką** 8 vandeniu.
- Įdėkite **vandens filtro kasetę** 9 į **vandens bako** 8 laikiklį taip, kad parinkiklis būtų nukreiptas žemyn.
- Užpildykite **vandens baką** 8 vandeniu iki *MAX* žymės.
- Įdėkite **vandens baką** 8 į prietaisą.
- Po **plikymo galvutės** 4 padėkite indą (mažiausiai 500 ml).
- Prietaisą prijunkite prie tinklo ir įjunkite.
- Paspauskite **programavimo mygtuką** 22.
- Paspauskite **vieno puodelio ištraukimo mygtuką** 26, kad aktyvuotumėte automatinio plovimo ciklą.

Kai prietaisas du kartus pypteli, o puodelio ištraukimo mygtukai šviečia baltai, prietaisas yra paruoštas naudoti.

▲ PLIKYMO GALVUTĖS VALYMO CIKLO NAUDOJIMAS

Kai matomas atitinkamas pavojaus signalas, valykite prietaisą valymo tablete.

Norėdami išvalyti plikymo galvutę, naudokite valymo tabletes, tinkamas espresso kavos aparatams.

- Kad gautumėte geriausius rezultatus, rekomenduojame SOLITABS (gam. Nr. 993.02), kurias galima įsigyti tam tikrose šalyse.

Prietaiso valymas naudojant valymo tabletes:

- Prietaisą prijunkite prie tinklo ir įjunkite.
- Įdėkite **dvigubo puodelio filtrą** 19 į **portafiltrą** 21.
- Įdėkite **guminį įdėklą valymui** 17 į **dvigubo puodelio filtrą** 19 (žr. H pav.) ir ant viršaus uždėkite SOLITABS valymo tabletes.
- Įdėkite ir pasukite **portafiltrą** 21 į **plikymo galvutę** 4 (žr. C pav.). Įsitinkinkite, kad rankena suderinta su *UŽDARYTI* žyme.

- Padėkite indą po **portafiltru** 21.
- Paspauskite **programavimo mygtuką** 22.
- Paspauskite **dvigubo puodelio ištraukimo mygtuką** 27, kad pradėtumėte plovimo procedūrą. Procedūrą sudaro 8 ciklai su 30 sekundžių pertraukomis. Ciklo numeris ir pertraukos laikas rodomi ekrane.
- Palikite prietaisą atvėsti.
- Pašalinkite **portafiltrą** 21 iš **plikymo galvutės** 4.
- Išimkite **guminį įdėklą valymui** 17 iš **portafiltru** 21.
- Prieš pirmą naudojimą išvalykite prietaisą, kaip aprašyta skyriuje *Kasdienė priežiūra*.

▲ NUOVIŲ ŠALINIMAS

Kai matomas atitinkamas pavojaus signalas, pašalinkite prietaiso nuoviras.

Norėdami pašalinti įrenginio nuoviras, naudokite espresso kavos aparatams tinkamą nuovirų šalinimo priemonę.

⚠ Kai pasirodo nuovirų šalinimo pavojaus signalas, nedelsdami pašalinkite prietaiso nuoviras, kad prietaisas nebūtų nepataisomai sugadintas. Jei nuovirų šalinimo procedūra nėra atliekama reguliariai, kaip aprašyta šiame skyriuje, su kalkių nuosėdomis susijusiai žalai garantija netaikoma.

⚠ Nedelsdami nuvalykite išsiliejusį nuovirų šalinimo tirpalą. Nuovirų šalinimo tirpalas gali pažeisti prietaiso paviršių.

Prietaiso nuovirų šalinimas:

- Išjunkite ir atjunkite prietaisą.
- Ištuštinkite **lašų surinkimo padėklą** 6 (žr. skyrių *Savaitinė priežiūra*).
- Išimkite iš prietaiso **vandens baką** 8 (žr. G pav.).
- Ištuštinkite **vandens baką** 8 virš kriauklės.
- Išimkite **vandens filtro kasetę** 9 iš **vandens bako** 8.
- Užpildykite **vandens baką** 8 nuovirų šalinimo priemone ir vandeniu. Mažiausias lygis, reikalingas nuovirų šalinimui, yra 1 litras.
- Kad gautumėte geriausius rezultatus, rekomenduojame „Solipol Special“ (gam. Nr. 703.02), kurį galima įsigyti tam tikrose šalyse.
- Įdėkite **vandens baką** 8 į prietaisą.
- Po **plikymo galvute** 4 padėkite didelį indą (> 2,5 l).
- Nukreipkite **garų lazdelę** 5 į indą.
- Prietaisą prijunkite prie tinklo ir įjunkite.
- Paspauskite **programavimo mygtuką** 22.
- Paspauskite **garinimo funkcijos mygtuką** 28, kad pradėtumėte nuovirų šalinimo procesą.

Nuovirų šalinimo procesas trunka 20 minučių. Proceso metu:

- Pasukite **garų rankenėlę** 29 prieš laikrodžio rodyklę, kai ekrane rodoma *OP*.
- Pasukite **garų rankenėlę** 29 pagal laikrodžio rodyklę, kai ekrane rodoma *CL*.

⚠ Jei nuovirų šalinimo procedūra nutraukiama (pvz., nutrūkus elektros tiekimui), rekomenduojame užbaigti procedūrą, kai sutrikimas bus pašalintas. Baigę procesą, kruopščiai nuplaukite prietaisą.

Kai pirmoji proceso dalis bus baigta, ekrane bus rodoma *H2O* ir prietaisas bus paruoštas plovimui:

- Išimkite iš prietaiso **vandens baką** 8 (žr. G pav.).
- Ištuštinkite **vandens baką** 8 virš kriauklės.
- Kelis kartus praplaukite **vandens baką** 8 po čiaupu.
- Užpildykite **vandens baką** 8 šaltu vandentiekio vandeniu.
- Įdėkite **vandens baką** 8 į prietaisą.
- Ištuštinkite indą ir **lašų surinkimo padėklą** 6.
- Įdėkite indą atgal (6–7 veiksmi).
- Norėdami pradėti plovimo procesą, paspauskite **garinimo funkcijos mygtuką** 28. Proceso metu:
 - Pasukite **garų rankenėlę** 29 prieš laikrodžio rodyklę, kai ekrane rodoma *OP*.
 - Pasukite **garų rankenėlę** 29 pagal laikrodžio rodyklę, kai ekrane rodoma *CL*.

Baigus plovimo procesą, prietaisas du kartus pypteli.

- Išimkite iš prietaiso **vandens baką** 8 (žr. J pav.).
- Ištuštinkite **vandens baką** 8 virš kriauklės.
- Kelis kartus praplaukite **vandens baką** 8 po čiaupu.
- Įdėkite **vandens filtro kasetę** 9 į **vandens bako** 8 laikiklį taip, kad parinkiklis būtų nukreiptas žemyn.
- Užpildykite **vandens baką** 8 šaltu vandentiekio vandeniu.
- Įdėkite **vandens baką** 8 į prietaisą.

Kai puodelio ištraukimo mygtukai šviečia baltai, prietaisas yra paruoštas naudoti.

▲ TECHNINĖS SPECIFIKACIJOS

Modelio Nr.	1019
Įtampa / dažnis	220–240 V~ / 50–60 Hz
Galia	1420 - 1700 W
Matmenys (P x G x A)	30,9 x 41,2 x 37,3 cm
Svoris	9,0 kg

Gali būti atlikti techniniai pakeitimai.

Ⓢ iš pamėciba

GRIND & INFUSE PERFETTA

Tips 1019

Detalizėta rokasgrāmata, atbildes uz beži uzdotiem jautājumiem un receptes ir pieejamas www.solis.com/manuals

▲ PAREDŽĒTAIS LIETOJUMS

- Šī ierīce ir paredzēta dažādu veidu kafijas pagatavošanai ar svaigi maltām pupiņām.
- Lietojiet ierīci tikai atbilstoši šajā pamācībā iekļautajam aprakstam.
- Šī ierīce ir paredzēta lietošanai mājāsaimniecībā un šādās līdzīgās vietās:
 - personāla virtuves zonās veikalos, birojos un citā darba vidē;
 - lauku mājās;
 - klientu vajadzībām viesnīcās, moteļos un citās dzīvošanai paredzētās vietās;
 - gultas un brokastu tipa vidē, bet ne komerciālai lietošanai.
- Ierīce ir paredzēta tikai lietošanai iekšējās telpās.

- Šo ierīci nav paredzēts izmantot personām (tostarp bērniem) ar samazinātām fiziskām, maņu vai garīgām spējām, kā arī personām, kurām trūkst nepieciešamās pieredzes vai zināšanu, izņemot gadījumus, kad šādu personu uzraudzību vai instruktažu nodrošina par viņu drošību atbildīga persona.
- Jebkāda ierīces lietošana, kas atšķiras no šajā pamācībā aprakstītās, ir uzskatāma par nepareizu un var izraisīt traumas, ierīces bojājumus un garantijas anulēšanu.

▲ SVARĪGI PIESARDZĪBAS PASĀKUMI

Vispārēji drošības norādījumi

▲ BRĪDINĀJUMS!

- Pirms ierīces uzstādīšanas vai lietošanas pārlicinieties, ka esat pilnībā izlasījis un sapratis šo lietošanas pamācību. Saglabājiet šo dokumentu turpmākai izmantošanai.
- Neizmantojiet ierīci, ja kādai tās daļai ir bojājums vai defekts. Ierīce, kurai ir bojājums vai defekts, nekavējoties jānomaina.
- Ja bojāts barošanas kabelis, tas jānomaina ražotājam, servisa darbiniekam vai līdzīgi kvalificētai personai, lai izvairītos no apdraudējuma.
- Paceliet ierīci, tikai turot tās pamatni.

Drošības norādījumi par ierīces uzstādīšanu

▲ BRĪDINĀJUMS!

- Nepieļaujiet ierīces nokrišanu un sargājiet to no triecieniem.
- Novietojiet ierīci uz stabilas, karstumizturīgas un mitrumizturīgas virsmas.
- Turiet ierīci vismaz 20 cm attālumā no sienām, aizkariem vai citiem materiāliem un priekšmetiem, lai gaiss ap ierīci varētu brīvi cirkulēt.
- Lietošanas laikā nenovietojiet ierīci skapī.
- Nenovietot ierīci tiešos saules staros.
- Neizmantojiet taimeri vai atsevišķu tālvadības sistēmu, kas automātiski ieslēdz ierīci.
- Strāvas vads nedrīkst nokarāties pāri galda malai, lai novērstu ierīces noraušānu aiz vada. Novērsiet ierīces, strāvas padeves vada un kontaktdakšas pieskaršanos karstām virsmām, piemēram, plīts virsmai vai radiatoram, kā arī saskari ar pašu ierīci.

- Nekad nelieciet ierīci vietā, kur tā var iekrist ūdenī vai nonākt saskarē ar to vai citiem šķidrumiem (piemēram, izlietnē vai tās tuvumā).
- Nekad nemēģināt pieskarties ierīcei, ja tā ir iekritusi ūdenī vai citos šķidrumos:
 - Pirms ierīces izņemšanas no ūdens vienmēr uzvilkt sausus gumijas cimdus un atvienot ierīci no elektrotīkla.
 - Neiedarbināt ierīci no jauna, pirms ir nodrošināts, ka tās darbību un drošību ir pārbaudījis Solis vai Solis pilnvarots servisa centrs.
- Pirms ierīces lietošanas pārbaudiet, vai uz ierīces datu plāksnītē norādītais spriegums atbilst jūsu elektrotīkla spriegumam. Nepievienojiet ierīci pie daudzslīdzdu adaptera.
- Nenovietot ierīci tieši zem elektrotīkla kontaktdakšas.
- Pirms ierīces pārvietošanas ierīci izslēgt un atvienot no elektrotīkla.
- Pirms izmantošanas pilnīgi atritināt barošanas strāvas kabeli.

Drošības norādījumi par ierīces lietošanu

▲ BRĪDINĀJUMS!

- Bērni ir jāuzrauga, lai nepieļautu rotaļāšanos ar šo ierīci.
- Nelietojiet ierīci ar slapjām rokām.
- Lietojot ierīci, izmantojiet tikai komplektācijā iekļautos piederumus vai Solis ieteiktos piederumus. Nepareiza vai ļaunprātīga piederumu lietošana var sabojāt ierīci.
- Nekustiniet ierīci tās lietošanas laikā.
- Kad ierīce tiek lietota, nenosedziet ventilācijas atveres.
- Ierīces izmantošanas laikā uz tās nenovietojiet neko citu, izņemot krūzes uzsildīšanai.
- Lietošanas laikā neatstājiet ierīci bez uzraudzības.
- Pirms atvienošanas vienmēr izslēdziet ierīci.
- Kad ierīce netiek izmantota, izslēdziet to un atvienojiet no elektrotīkla.
- Ūdens tvertnē izmantojiet tikai aukstu krāna ūdeni.
- Neuzpildiet ūdens tvertni virs atzīmes *MAX* (Maksimums).
- Nelietojiet ierīci, ja ūdens tvertne ir tukša.

- Darbības laikā pieskarieties tikai pogām, selektoriem vai siltumizolētajiem rokturiem. Visas pārējās daļas var sakarst.
- Iztukšojot portafiltru tūlīt pēc lietošanas, rīkojieties piesardzīgi. Ierīce un kafijas atlikumi joprojām ir ļoti karsti.
- Gatavošanas procesa laikā nekad nenoņemiet portafiltru.
- Tvaicēšanas procesa laikā vai tieši pēc tā pieskarieties tvaika un karstā ūdens caurulītei tikai pie termoizolētās cilpas. Tvaicēšanas caurulīte sakarst.
- Nekad nevērsiet tvaika un karstā ūdens caurulīti pret cilvēkiem, dzīvniekiem vai mitrumjutīgiem priekšmetiem. Tvaiks ir ļoti karsts!
- Nelietojiet ierīci, ja pupiņu tvertne ir tukša.
- Piepildiet pupiņu tvertni tikai ar veselām kafijas pupiņām. Nekad nelietojiet maltu kafiju.
- Pielāgojiet maluma pakāpi tikai dzirnaviņu darbības laikā, lai nesabojātu dzirnaviņas.
- Neaktivizējiet dzirnaviņas, kad pupiņu tvertnes vāks ir noņemts.

Drošības norādījumi par apkopi

⚠ BRĪDINĀJUMS!

- Sargājiet tīrīšanas instrumentu no bērniem. Norīšanas risks!
- Neatvienojiet ierīci, velkot aiz kabeļa. Vienmēr velciet, satverot spraudni.
- Pirms ierīces apkopes un daļu nomaiņas atvienojiet ierīci no barošanas avota.
- Pirms tīrīšanas ļaujiet ierīcei atdzist.
- Nekādā gadījumā neiegremdējiet ierīci ūdenī un neievietojiet trauku mazgājamajā mašīnā.
- Tirot ierīci, nelietojiet kodīgus ķīmiskos tīrīšanas līdzekļus, piemēram, amonjaku, skābi vai acetonu. Šādi rīkojoties, var sabojāt tējkannu.
- Šai ierīcei neizmantojiet eļļas vai smērvielas.
- Neuzglabājiet ierīci temperatūrā zem 0 °C vai virs 55 °C.

▲ SATURA RĀDĪTĀJS

Pārbaudiet iepakojuma saturu:

1x	GRIND & INFUSE PERFETTA
1x	Portafiltrs
1x	Stampa
1x	Piena krūze
1x	Tīrīšanas birstīte
1x	Gumijas ieliktnis tīrīšanai
2x	Filtri
1x	Ūdens filtrs
1x	Testa sloksne

▲ IERĪCES APRAKSTS (SK. ATTĒLU A)

1	Pupiņu tvertne	12	Strāvas padeves kabelis
2	Krūzes paplāte	13	Piena krūze
3	Portafiltra turētājs	14	Testa sloksne
4	Gatavošanas galva	15	Tīrīšanas birstīte
5	Tvaicēšanas caurulīte	16	Tīrīšanas instruments
6	Pilienu uztveršanas paliktnis	17	Gumijas ieliktnis tīrīšanai
7	Dzirnaviņu atbloķēšanas poga	18	Stampa
8	Ūdens tvertne	19	Divu krūžu filtrs
9	Ūdens filtra kasetne	20	Vienas krūzes filtrs
10	Piederumu glabātuve	21	Portafiltrs
11	Ieslēgšanas/izslēgšanas poga		

▲ VADĪBAS SPIEDPOGAS (SK. ATTĒLU B)

22	Programmēšanas poga	28	Tvaicēšanas funkcijas poga
23	Filtra izmēra atlasīšanas poga	29	Tvaicēšanas poga
24	Maluma pakāpes selektors	30	Displejs
25	Filtra izmēra indikators	31	Malšanas laika poga
26	Vienas krūzes izņemšanas poga	32	Portafiltra poga
27	Divu krūžu izņemšanas poga	33	Manometrs

▲ UZSTĀDĪŠANA

1. Novietojiet ierīci uz stabilas, līdzenas, karstumizturīgas un mitrumizturīgas virsmas.
 2. Novietojiet **pupiņu tvertni** 1 uz ierīces. Pagrieziet, līdz pupiņu tvertne nofiksējas.
 3. Pieslēdziet **strāvas kabeli** 12 kontaktligzdai.
 4. Lai ieslēgtu ierīci, nospiediet **barošanas pogu** 11.
- Ierīce ir gatava lietošanai, kad **krūzes izņemšanas pogas** 26 27 nepārtraukti deg baltā krāsā.

▲ PIRMS PIRMĀS LIETOŠANAS (ŪDENS FILTRA KASETNE)

Pirms pirmās lietošanas notīriet ierīci, kā aprakstīts nodaļā *Ikdienas apkope*.

1. Ja nevēlaties izmantot ūdens filtru, varat atstāt ierīci noklusējuma iestatījumus. Varat izlaist turpmākās darbības šajā nodaļā.

Ūdens filtra novietošana un konfigurēšana:

1. Īsu brītiņu paturiet **testa sloksni** 14 krāna ūdens glāzē.
2. Nolasiet izmērīto ūdens kvalitāti uz **testa sloksnes** 14.
3. Selektoru **ūdens filtra kasetnes** 9 apakšā pagrieziet optimālā stāvoklī.

A pozīcija	Lietošanai ar mīkstu ūdeni.
B pozīcija	Lietošanai ar vidēji cietu ūdeni.
C pozīcija	Lietošanai ar cietu ūdeni.

4. Turiet **ūdens filtra kasetni** 9 traukā ar ūdeni.
5. Viegli saspiediet **ūdens filtra kasetni** 9, lai no filtra izlaistu gaisa burbuļus.
6. Ievietojiet **ūdens filtra kasetni** 9 **ūdens tvertnes** 8 kronšteinā ar selektoru uz leju.
7. Piepildiet **ūdens tvertni** 8 ar ūdeni līdz atzīmei **MAX** (Maksimums).
8. Lai atvērtu iestatījumu izvēlni, nospiediet **programmēšanas pogu** 22.
9. Lai atvērtu filtra iestatījumus, nospiediet **tvaicēšanas funkcijas pogu** 28.
10. Nospiediet **vienas krūzes izņemšanas pogu** 26, lai iestatītu filtra iestatījumu **YES** (Jā).
11. Novietojiet trauku (vismaz 500 ml) zem **gatavošanas galvas** 4.
12. Lai izietu no iestatījumu izvēlnes, nospiediet **programmēšanas pogu** 22. Skalošanas process sākas automātiski.

▲ ESPRESSO PAGATAVOŠANA

Lai pagatavotu espresso ar svaigi maltu kafiju:

1. Izvēlieties, vai pagatavot vienu vai divus espresso.
2. Novietojiet tukšās krūzes uz **krūžu paplātes** 2, lai tās uzsildītu.
3. Pārbaudiet, vai ūdens līmenis ūdens tvertnē ir starp indikatoriem **MIN** (Minimums) un **MAX** (Maksimums).
4. Ja nav, uzpildiet ūdens tvertni līdz atzīmei **MAX** (Maksimums).
5. Nomainiet ūdeni vismaz reizi dienā.
6. Piepildiet **pupiņu tvertni** 1 ar veselām kafijas pupiņām (ne vairāk kā 250 g).
7. Aizveriet **pupiņu tvertni** 1 ar vāku.
8. Pārliedziet, vai pultuvis aizbīdnis **pupiņu tvertnes** 1 aizmugurē ir atvērts.
9. Ievietojiet atbilstīgo **krūzes filtru** 19 **portafiltra** 21.
10. Ja ierīce nav nesen lietota, ieteicams izskalot ierīci un portafiltru (nodaļa *Ikdienas apkope*).
11. Nospiediet **filtra izmēra atlasīšanas pogu** 23, lai pārslēgtu uz atbilstīgo filtra izmēru.
12. Ja nepieciešams koriģēt maluma rupjumu, izmantojiet **maluma rupjuma pārslēgu** 24. Sāciet ar 12. malšanas iestatījumu un pēc tam izmēģiniet citus, līdz atrodat savu iecienīto maluma rupjumu.
13. Ievietojiet **portafiltru** 21 **portafiltra turētājā** 3.
14. Pagrieziet **malšanas laika pogu** 31, lai pielāgotu malšanas laiku. Malšanas laiks tiek rādīts **displejā** 30.
15. Malšanas maksimālais laiks ir 30 sekundes. Lai saglabātu malšanas laiku atlasītajam filtra izmēram, nospiediet un paturiet nospiešu filtra izmēra pogu. Filtra izmēra poga mirgo un ierīce divreiz atskaņo signālu, kad tiek saglabāts iestatījums.

13. Nospiediet **malšanas laika pogu** 31 vai **portafiltra pogu** 32, lai sāktu malšanas procesu. Displejā tiek rādīts atlikušais malšanas laiks.
14. Ja process jāpārtrauc pirms tā pabeigšanas, vēlreiz nospiediet malšanas laika pogu vai portafiltra pogu.
15. Ja malšanas process jāatsāk, 20 sekunžu laikā vēlreiz nospiediet malšanas laika pogu vai portafiltra pogu.
16. Lai maltu, neizmantojot malšanas laika priekšiestatījumus, var arī nospiegt un turēt nospiešu malšanas laika pogu vai portafiltra pogu. Dzirnaviņas sāk malt un apstājas, atlaižot malšanas laika pogu.
17. Sakratiet un izvelciet **portafiltru** 21 no **portafiltra turētāja** 3.
18. Viegli pieskarieties **portafiltram** 21 pret skaitītāju, lai izkļiedētu samalto kafiju.
19. Sablīvējiet samalto kafiju ar **stampu** 18.

▲ Nepārpildiet portafiltru. Samaltajai kafijai nevajadzētu saskarties ar gatavošanas galvu, lai nodrošinātu pareizu blīvējumu.

20. Noņemiet samalto kafiju no **portafiltra** 21 malas.
21. Pavelciet **tvaicēšanas caurulīti** 5 uz sāniem.
22. Ievietojiet un pagrieziet **portafiltru** 21 **gatavošanas galvā** 4 (skatiet C attēlu). Pārliedziet, vai rokturis ir salāgots ar marķējumu **CLOSE** (Aizvērt).

▲ Pārliedziet, vai portafiltrs ir stingri uzstādīts. Ja portafiltrs viegli nepagriežas vietā, noņemiet portafiltru un samaziniet maltās kafijas daudzumu.

23. Novietojiet vienu vai divas krūzes no **krūžu paplātes** 2 zem portafiltra snipjiem. Kad iedegas **krūzes izņemšanas pogas** 26 **27**, var sākt gatavošanas procesu.

▲ Lietošanas laikā neatstājiet ierīci bez uzraudzības.

24. Lai sāktu procesu, nospiediet atbilstīgo **krūzes izņemšanas pogu** 26 **27**.
25. Kafijas izņemšanas laikā displejā tiek rādīts gatavošanas laiks.
26. Procesa laikā pārbaudiet, vai **manometrs** 33 pāriet no 0 uz optimālo diapazonu (8–12 bāri).
27. Ātri divreiz nospiediet krūzes izņemšanas pogu, lai izlaistu iepriekšēju infūziju un nekavējoties sāktu kafijas ekstrakciju.
28. Ja process jāpārtrauc pirms tā pabeigšanas, vēlreiz nospiediet atbilstīgo krūzes izņemšanas pogu. Maksimālais gatavošanas laiks ir 60 sekundes.

▲ Iztukšojot portafiltru tūlīt pēc lietošanas, rīkojieties piesardzīgi. Ierīce un kafijas atlikumi joprojām ir ļoti karsti.

29. Noņemiet **portafiltru** 21 no **gatavošanas galvas** 4.
 30. Iztukšojiet **krūzes filtru** 19 **20** iztukšošanas kārbā vai tvertnē.
- Ja vēlaties pagatavot vēl vienu espresso, atkārtojiet šajā nodaļā aprakstītās darbības. Pēc pabeigšanas ieteicams iztīrīt ierīci (nodaļa *Ikdienas apkope*).

▲ PIENA TVAICĒŠANA

▲ Lietošanas laikā vai tūlīt pēc tās pieskarieties tikai tvaika un karstā ūdens caurulītes gumijas rokturim. Tvaicēšanas caurulīte sakarst.

- 1. Jūs varat izmantot tvaicētu pienu, gatavojot, piemēram, kapučīno vai caffè latte.
 - 2. Tvaicēšanas funkciju var izmantot arī šokolādes piena vai citu dzērienu sildīšanai.
 - 1. Nospiediet **tvaicēšanas funkcijas pogu** 28.
- Ierīce tiek uzsildīta, izmantojot tvaicēšanas funkciju. **Tvaicēšanas funkcijas poga** 28 mirgo. Kad tvaicēšanas funkcija ir gatava, **tvaicēšanas funkcijas poga** 28 pastāvīgi deg baltā krāsā.
- 2. Piepildiet **piena krūzi** 13 ar pienu (ne vairāk kā pusi krūzes).
 - 3. Ja tvaicēšanas caurulīti izmanto karstā ūdens padevei, tvaicēšanas caurulīte izdala ūdens atlikumus, pirms tiek aktivizēta tvaicēšanas funkcija. Lai iegūtu labu tvaicētu pienu, pirms tvaicēšanas caurulītes ievietošanas pienā izlejiet no tās pārpalikumus.
 - 3. Pārbaudiet, vai **tvaicēšanas funkcijas poga** 28 nepārtraukti deg baltā krāsā.
 - 4. Nolaidiet **tvaicēšanas caurulītes** 5 sprauslu pienā par dažiem milimetriem.
 - 5. Pagrieziet **tvaicēšanas pogu** 29 pretēji pulksteņrādītāja kustības virzienam, lai ieslēgtu **tvaicēšanas caurulīti** 5.
 - 6. Pagaidiet, līdz piens tiek tvaicēts, kā vēlaties.
 - 7. Ja nevarat pieskarties piena krūzes malai ilgāk par 3 sekundēm, temperatūra ir optimāla (aptuveni 65 °C).
 - 7. Pagrieziet **tvaicēšanas pogu** 29 pulksteņrādītāja kustības virzienā, lai izslēgtu **tvaicēšanas caurulīti** 5.
 - 8. Ja tvaicēšanas funkcija nav izslēgta, tā automātiski izslēdzas pēc 2 minūtēm.
 - 8. Notīriet **tvaicēšanas caurulītes** 5 sprauslu ar mitru drānu.
 - 9. Pagrieziet **tvaicēšanas pogu** 29, lai izlaistu visu pienu no **tvaicēšanas caurulītes** 5.
 - 10. Nospiediet vienu no **krūzes izņemšanas pogām** 26 27, lai atdzēsētu tvaicēšanas funkciju.
- Krūzes izņemšanas pogas** 26 27 sāk mirgot. Kad **krūzes izņemšanas pogas** 26 27 pastāvīgi deg baltā krāsā, sistēma ir gatava kafijas pagatavošanai.
- 11. Ielejiet putoto pienu tieši espresso.

▲ Tvaicēšanas caurulīte pēc lietošanas ir karsta!

- 12. Pēc lietošanas nomazgājiet **piena krūzi** 13 ar ūdeni vai trauku mazgājamā mašīnā.

▲ KARSTĀ ŪDENS FUNKCIJAS IZMANTOŠANA

▲ Lietošanas laikā vai tūlīt pēc tās pieskarieties tikai tvaika un karstā ūdens caurulītes gumijas rokturim. Tvaicēšanas caurulīte sakarst.

- 1. Nolaidiet **tvaicēšanas caurulīti** 5 krūzē.

▲ Nepieskarieties ar tvaicēšanas caurulītes galu krūzes dibenam.

- 2. Pagrieziet **tvaicēšanas pogu** 29 pretēji pulksteņrādītāja kustības virzienam, lai izlaistu karsto ūdeni no **tvaicēšanas caurulītes** 5.
- 3. Lai uzlabotu karstā ūdens funkciju, nospiediet **tvaicēšanas funkcijas pogu** 28.

- 4. Pagrieziet **tvaicēšanas pogu** 28 pulksteņrādītāja kustības virzienā, lai apturētu karstā ūdens funkciju.
- 5. Ja karstā ūdens funkcija nav izslēgta, tā automātiski izslēdzas pēc 2 minūtēm.
- 6. Varat arī izmantot karstā ūdens funkciju, lai uzsildītu krūzes.

▲ IKDIENAS APKOPE

Ieteicams katru dienu (pirms pirmās kafijas) veikt šādu apkopi:

- 1. Novietojiet trauku zem **gatavošanas galvas** 4.
- 2. Nospiediet vienu no **krūzes izņemšanas pogām** 26 27, lai izskalotu **gatavošanas galvu** 4.
- 3. Nosusiniet **gatavošanas galvu** 4 ar drānu.
- 4. Izskalojiet **portafiltru** 21 un izmantotos **filtrus** 19 20 ar krāna ūdeni.
- 5. Nosusiniet **portafiltru** 21 un izmantotos **filtrus** 19 20 ar drānu.
- 6. Pārbaudiet, vai caur režģi ir redzams **pilienu paplātes** 6 sarkanais pludiņš.
- 7. Ja ir redzams, notīriet **pilienu paplāti** 6 (nodaļa *Iknedēļas apkope*).
- 8. Atkārtojiet šo procedūru ik reizi, gatavojot kafiju, lai uzlabotu kafijas kvalitāti.

▲ IKNEDĒĻAS APKOPE

Ieteicams ik nedēļu veikt šādu apkopi:

- 1. Iztukšojiet **pilienu paplāti** 6.
- 2. Notīriet **pilienu paplāti** 6 ar ūdeni un maigu mazgāšanas līdzekli.
- 3. Iestatiet **maluma pakāpes selektoru** 24 uz COARSE (Rupjš).
- 4. Pārbaudiet, vai piltuves aizbīdņi **pupiņu tvertnes** 1 aizmugurē ir atvērts.
- 5. Novietojiet tvertni zem **portafiltra turētāja** 3.
- 6. Nospiediet **malšanas laika pogu** 31, lai ieslēgtu dzirnaviņas un izņemtu lieko kafiju.
- 7. Pēc pāris sekundēm vēlreiz nospiediet **malšanas laika pogu** 31, lai izslēgtu dzirnaviņas.
- 8. Iestatiet **maluma pakāpes selektoru** 24 atpakaļ vēlamajā pozīcijā.

▲ IKMĒNEŠA APKOPE

Ieteicams notīrīt ierīci vienreiz mēnesī. Lai notīrītu ierīci:

- 1. Pievienojiet ierīci strāvai un ieslēdziet.
- 2. Iestatiet **maluma pakāpes selektoru** 24 uz COARSE (Rupjš).
- 3. Noslēdziet piltuves aizbīdņi **pupiņu tvertnes** 1 aizmugurē.
- 4. Novietojiet tvertni zem **portafiltra turētāja** 3.
- 5. Nospiediet **malšanas laika pogu** 31, lai ieslēgtu dzirnaviņas un izņemtu lieko kafiju.
- 6. Pēc pāris sekundēm vēlreiz nospiediet **malšanas laika pogu** 31, lai izslēgtu dzirnaviņas.
- 7. Izslēdziet ierīci un izņemiet **pupiņu tvertni** 1 (skatiet E attēlu).
- 8. Iztukšojiet **pupiņu tvertni** 1.

▲ Vienmēr vispirms izņemiet pupiņu tvertni (skatiet E. attēlu) un tikai pēc tam malšanas mehānismu. Neizņemiet abas detaļas vienlaikus un nekādā gadījumā neizņemiet tās ar pārmērīgu spēku.

- 9. Salieciet **pupiņu tvertni** 1 (skatiet F attēlu).
- 10. Piepildiet **pupiņu tvertni** 1 ar GRINDZ™ kas ir pieejamas atsevišķās valstīs.
- 11. Jūs varat iegādāties GRINDZ™ pie sava piegādātāja vai uzņēmumā Solis (art. Nr. 993.08).
- 12. Atveriet piltuves aizbīdņi **pupiņu tvertnes** 1 aizmugurē.
- 13. Novietojiet tvertni zem **portafiltra turētāja** 3.
- 13. Ieslēdziet ierīci.

14. Nospiediet un turiet nospiestu **malšanas laika pogu** 31, lai ieslēgtu dzirnaviņas.
15. Kad viss GRINDZ™ apjoms ir izlaists caur ierīci, atlaidiet **malšanas laika pogu** 31, lai izslēgtu dzirnaviņas.
16. Noslēdziet piltuves aizbīdni.
17. Izslēdziet ierīci un izņemiet **pupiņu tvertni** 1 (skatiet E attēlu).
18. Iztukšojiet **pupiņu tvertni** 1.
19. Izskalojiet **pupiņu tvertni** 1 ar siltu ūdeni un maigu mazgāšanas līdzekli.
20. Izskalojiet **pupiņu tvertni** 1 ar tīru ūdeni.
21. Pilnībā nosusiniet **pupiņu tvertni** 1.
22. Salieciet dzirnaviņas un **pupiņu tvertni** 1. Pārļiecinieties, vai visas detaļas ir fiksētas vietā.
23. Piepildiet **pupiņu tvertni** 1 ar kafijas pupiņām.
24. Atveriet piltuves aizbīdni **pupiņu tvertnes** 1 aizmugurē.
25. Ieslēdziet ierīci.
26. Nospiediet un turiet nospiestu **malšanas laika pogu** 31, lai ieslēgtu dzirnaviņas.
27. Pēc 20 sekundēm vēlreiz atlaidiet **malšanas laika pogu** 31, lai izslēgtu dzirnaviņas.
28. Iestatiet **maluma pakāpes selektoru** 24 atpakaļ vēlamajā pozīcijā.
29. Izslēdziet un atvienojiet ierīci.
 1. Noņemot snīpi, pārļiecinieties, vai portafiltrs nav karsts.
 30. Atskrūvējiet **portafiltra** 21 snīpi.
 31. Iemērciet siltā ūdenī un maigā mazgāšanas līdzekli šīs daļas:
 - Portafiltru 21 (tikai metāla daļas).
 - Krūzes filtrus 19 20
 - Snīpis
32. Atskrūvējiet tvaicēšanas sprauslu no **tvaicēšanas caurulītes** 5.
 1. Ja sprauslas atvere ir nosprostota, varat izmantot tīrīšanas tabletes turētāja tapu nosprostojuma likvidēšanai. Ja nevarat atbloķēt sprauslu ar tapu, izskalojiet sprauslu ar siltu ūdeni un mēģiniet vēlreiz.
33. Noskalojiet sprauslu siltā ūdenī.
34. Uzmaniģi pieskrūvējiet sprauslu atpakaļ pie **tvaicēšanas caurulītes** 5.
35. Notīriet ierīci un **ūdens tvertni** 8 ar mikstu un mitru drānu.
36. Nosusiniet ierīci un **ūdens tvertni** 8.
37. Pievienojiet ierīci strāvai un ieslēdziet.

▲ ŪDENS FILTRA KASETNES NOMAĪŅA

Nomainiet ūdens filtra kasetni, kad ir redzams attiecīgais trauksmes signāls.

1. Izslēdziet un atvienojiet ierīci.
2. Izņemiet no ierīces **ūdens tvertni** 8 (skatiet G attēlu).
3. Iztukšojiet **ūdens tvertni** 8 virs izlietnes.
4. Izņemiet **ūdens filtra kasetni** 9 no **ūdens tvertnes** 8.
5. Turiet jauno **ūdens filtra kasetni** 9 traukā ar ūdeni.
1. Izmantojiet INTENZA ūdens filtra kasetni (art. Nr. 700.78), kas ir pieejama atsevišķās valstīs.
6. Viegli saspiediet **ūdens filtra kasetni** 9, lai no filtra izlaistu gaisa burbuļus.
7. Izskalojiet **ūdens tvertni** 8 ar ūdeni.
8. Ievietojiet **ūdens filtra kasetni** 9 **ūdens tvertnes** 8 kronšteinā ar selektoru uz leju.
9. Piepildiet **ūdens tvertni** 8 ar ūdeni līdz atzīmei MAX (Maksimums).
10. Ievietojiet **ūdens tvertni** 8 ierīcē.
11. Novietojiet trauku (vismaz 500 ml) zem **gatavošanas galvas** 4.
12. Pievienojiet ierīci strāvai un ieslēdziet.

13. Nospiediet **programmēšanas pogu** 22.
14. Nospiediet **vienas krūzes izņemšanas pogu** 29, lai aktivizētu automātiskās skalošanas ciklu. Kad ir atskanējuši divi ierīces signāli un krūzes izņemšanas pogas pastāvīgi iedegas baltā krāsā, ierīce ir gatava lietošanai.

▲ GATAVOŠANAS GALVAS TĪRĪŠANAS CIKLA IZMANTOŠANA

Notīriet ierīci ar tīrīšanas tableti, kad ir redzams attiecīgais trauksmes signāls.

Gatavošanas galvas tīrīšanai, lūdzu, izmantojiet tīrīšanas tabletes, kas ir piemērotas espresso automātiem.

1. Lai nodrošinātu vislabākos rezultātus, ieteicams izmantot SOLITABS (art. Nr. 993.02), kas ir pieejamas atsevišķās valstīs.

Lai ierīci notīrītu ar tīrīšanas tableti:

1. Pievienojiet ierīci strāvai un ieslēdziet.
2. Ievietojiet **divu krūžu filtru** 19 **portafiltrā** 21.
3. Ievietojiet **gumijas ieliktni tīrīšanai** 17 **divu krūžu filtrā** 19 (skatiet H attēlu) un uzlieciet virsū SOLITABS tīrīšanas tableti.
4. Ievietojiet un pagrieziet **portafiltru** 21 **gatavošanas galvā** 4 (skatiet C attēlu). Pārļiecinieties, vai rokturis ir salāgots ar marķējumu CLOSE (Aizvērt).
5. Novietojiet tvertni zem **portafiltra** 21.
6. Nospiediet **programmēšanas pogu** 22.
7. Nospiediet **divu krūžu izņemšanas pogu** 27, lai sāktu skalošanas procedūru. Procedūrai ir 8 cikli ar 30 sekunžu pauzēm. Displejā tiek parādīts cikla numurs un pauzes laiks.
8. Ļaujiet ierīcei atdzist.
9. Noņemiet **portafiltru** 21 no **gatavošanas galvas** 4.
10. Noņemiet **gumijas ieliktni tīrīšanai** 17 no **portafiltra** 21.
11. Pirms pirmās lietošanas notīriet ierīci, kā aprakstīts nodaļā *Ikdienas apkope*.

▲ ATKAĻĶOŠANA

Atkaļķojiet ierīci, kad ir redzams atbilstīgais trauksmes signāls.

Ierīces atkaļķošanai, lūdzu, izmantojiet atkaļķošanas līdzekli, kas ir piemērots espresso ierīcēm.

1. Kad parādās atkaļķošanas trauksme, nekavējoties atkaļķojiet ierīci, lai izvairītos no neatgriezeniskiem ierīces bojājumiem. Garantija neattiecas uz bojājumiem, kas ir saistīti ar kaļķa nogulsniem, ja atkaļķošanas procedūra netiek veikta regulāri, kā aprakstīts šajā nodaļā.

1. Nekavējoties noslaukiet izlijušo atkaļķošanas šķīdumu. Atkaļķošanas šķīdums var sabojāt ierīces virsmu.

Ierīces atkaļķošana:

1. Izslēdziet un atvienojiet ierīci.
2. Iztukšojiet **pilienu paplāti** 6 (skatiet nodaļu *Iknedējas apkope*).
3. Izņemiet no ierīces **ūdens tvertni** 8 (skatiet G attēlu).
4. Iztukšojiet **ūdens tvertni** 8 virs izlietnes.
5. Izņemiet **ūdens filtra kasetni** 9 no **ūdens tvertnes** 8.
6. Piepildiet **ūdens tvertni** 8 ar mazgāšanas līdzekli un ūdeni. Atkaļķošanai nepieciešamais minimālais līmenis ir 1 litrs.

- 1 Lai iegūtu vislabākos rezultātus, ieteicams izmantot Solipol special (Art. Nr. 703.02), kas ir pieejams atsevišķās valstīs.
7. Ievietojiet **ūdens tvertni** 8 ierīcē.
8. Novietojiet lielu trauku (> 2,5 l) zem **gatavošanas galvas** 4.
9. **Tvaicēšanas caurulīti** 5 ievietojiet traukā.
10. Pievienojiet ierīci strāvai un ieslēdziet.
11. Nospiediet **programmēšanas pogu** 22.
12. Lai sāktu atkalķošanas procesu, nospiediet **tvaicēšanas funkcijas pogu** 28.

Atkalķošanas process ilgst 20 minūtes. Procesa laikā:

- Pagrieziet **tvaicēšanas pogu** 29 pretēji pulksteņrādītāja kustības virzienam, kad displejā parādās *OP*.
- Pagrieziet **tvaicēšanas pogu** 29 pulksteņrādītāja kustības virzienā, kad displejā parādās *CL*.

▲ Ja atkalķošanas procedūra tiek pārtraukta (piemēram, strāvas zuduma laikā), ieteicams pabeigt procedūru, kad pārtraukums ir novērsts. Kad process ir pabeigts, rūpīgi izskalojiet ierīci.

Kad procesa pirmā daļa ir pabeigta, displejā parādās *H2O* un ierīce ir gatava skalošanai:

13. Izņemiet no ierīces **ūdens tvertni** 8 (skatiet G attēlu).
14. Iztukšojiet **ūdens tvertni** 8 vīrs izlietnes.
15. Izskalojiet **ūdens tvertni** 8 vairākas reizes zem krāna.
16. Piepildiet **ūdens tvertni** 8 ar aukstu krāna ūdeni.
17. Ievietojiet **ūdens tvertni** 8 ierīcē.
18. Iztukšojiet tvertni un **pilienu paplāti** 6.
19. Novietojiet tvertni vietā (6.–7. darbība).
20. Lai sāktu skalošanas procesu, nospiediet **tvaicēšanas funkcijas pogu** 28. Procesa laikā:
- Pagrieziet **tvaicēšanas pogu** 29 pretēji pulksteņrādītāja kustības virzienam, kad displejā parādās *OP*.
 - Pagrieziet **tvaicēšanas pogu** 29 pulksteņrādītāja kustības virzienā, kad displejā parādās *CL*.

Kad skalošanas process ir pabeigts, ierīce divreiz atskaņo signālu.

21. Izņemiet no ierīces **ūdens tvertni** 8 (skatiet J attēlu).
22. Iztukšojiet **ūdens tvertni** 8 vīrs izlietnes.
23. Izskalojiet **ūdens tvertni** 8 vairākas reizes zem krāna.
24. Ievietojiet **ūdens filtra kasetni** 9 **ūdens tvertnes** 8 kronšteinā ar selektoru uz leju.
25. Piepildiet **ūdens tvertni** 8 ar aukstu krāna ūdeni.
26. Ievietojiet **ūdens tvertni** 8 ierīcē.

Kad krūzes izņemšanas pogas pastāvīgi deg baltā krāsā, ierīce ir gatava lietošanai.

▲ TEHNISKĀS SPECIFIKĀCIJAS

Modeļa Nr.	1019
Spriegums/frekvence	220–240 V~ / 50–60 Hz
Izejas jauda	1420 - 1700 W
Izmēri (P x D x A)	30,9 x 41,2 x 37,3 cm
Svars	9,0 kg

Paturētas tiesības veikt tehniskas izmaiņas.

ET Lühike juhend

GRIND & INFUSE PERFETTA

Tüüp 1019

Üksikasjaliku juhendi, vastused korduma kippuvatele küsimustele ja retseptid leiate lehel www.solis.com/manuals

▲ ETTENÄHTUD OTSTARVE

- See seade on mõeldud eri tüüpi kohvi valmistamiseks värskest jahvatatud ubadest.
- Kasutage seadet ainult käesolevas juhendis kirjeldatud viisil.
- See seade on mõeldud kasutamiseks kodumajapidamises jms, näiteks:
 - töötajate köögi ruumid kauplustes, kontorites ja muudes töökeskondades;
 - talumajad;
 - hotellide, motellide ja muude majutusasutuste klientidele;
 - Eramajutusasutused; mitte äriotstarbeliseks kasutamiseks.
- Seade on mõeldud ainult siseruumides kasutamiseks.
- Seade ei sobi kasutamiseks isikute (sealhulgas laste) poolt, kelle füüsilised, tajulised või vaimsed võimed on piiratud või kellel puuduvad kogemused ja teadmised seadme kasutamise kohta, välja arvatud juhul, kui neid jälgib või juhendab nende ohutuse eest vastutav isik.
- Seadme kasutamist muul kui selles juhendis kirjeldatud otstarbel loetakse väärkasutuseks, mis võib põhjustada vigastusi, seadme kahjustamist ja muuta garantii kehtetuks.

▲ OLULISED ETTEVAATUSABINÕUD

Üldised ohutusjuhised

▲ HOIATUS!

- Enne seadme paigaldamist või kasutamist tuleb kõik käesolevas kasutusjuhendis toodud juhised läbi lugeda ja endale selgeks teha. Hoidke see dokument edaspidiseks alles.
- Ärge kasutage seadet, kui mõni selle osa on kahjustunud või katki. Vahetage kahjustunud või defektne seade kohe välja.
- Kui toitejuhe on kahjustatud, peab ohu vältimiseks selle välja vahetama tootja, hooldusettevõtte esindaja või sarnase kvalifikatsiooniga töötaja.
- Seadet tohib tõsta ainult alusest hoides.

Paigaldamisel järgitavad ohutusjuhised

▲ HOIATUS!

- Ärge pillake seadet maha ja vältige põrutusi.
- Asetage seade stabiilsele, tasasele, kuumus- ja niiskuskindlale pinnale.

- Seadet tuleb hoida seintest, kardinast või muudest materjalidest ja esemetest vähemalt 20 cm kaugusel, et õhk saaks seadme ümber vabalt ringelda.
- Ärge hoidke töötavat seadet kapis.
- Ärge hoidke seadet otsese päikesevalguse käes.
- Ärge kasutage taimerit ega eraldi kaugjuhtimissüsteemi, mis seadme automaatselt sisse lülitab.
- Et vältida seadme allatõmbamist, ärge jätke toitejuhet rippuma üle lauaserva. Veenduge, et seade ega toitejuhe ja pistik ei puutuks kokku tuliste pindadega, näiteks pliidiplaadi või radiaatoriga, ega seadme endaga.
- Ärge kunagi asetage seadet kohta, kus see võib kukkuda vette või puutuda kokku vee või muude vedelikega (nt kraanikaussi või selle lähedusse).
- Vette või muu vedeliku sisse kukkunud seadet ei tohi mingil juhul paljakäsi välja võtta:
 - enne veest väljavõtmist tuleb alati kätte panna kuivad kummikindad ja eemaldada seade vooluvõrgust.
 - Ärge hakake seadet uuesti kasutama enne, kui Solis või Solise volitatud hooldusesindus on selle toimivust ja ohutust kontrollinud.
- Enne seadme kasutamist kontrollige, kas seadme andmesildile märgitud pinge vastab võrgupinge. Ärge kasutage seadet harupistikuga.
- Ärge asetage seadet otse pistikupesaga alla.
- Enne seadme teisaldamist lülitage see välja ja eemaldage vooluvõrgust.
- Enne kasutamist kerige toitejuhe täielikult lahti.

Kasutamisel järgitavad ohutusjuhised

▲ HOIATUS!

- Lapsi peab valvama, et nad seadmega ei mängiks.
- Ärge kasutage seadet märgade kätega.
- Kasutage seadet ainult kaasasolevate tarvikute või Solise soovitatud lisavarustusega. Väärkasutus või sobimatu lisavarustuse kasutamine võib seadet kahjustada.

- Ärge teisaldage seadet kasutamise ajal.
- Õhu väljalaskeavasid ei tohi seadme kasutamise ajal kinni katta.
- Ärge asetage kasutamise või hoiulepaneku ajaks seadme peale mingeid esemeid, välja arvatud tassid eelsoojendamiseks.
- Ärge jätke seadet kasutamise ajal järelevalveta.
- Enne vooluvõrgust eemaldamist lülitage seade alati välja.
- Kui seadet ei kasutata, lülitage see välja ja eemaldage vooluvõrgust.
- Kasutage veepaagis ainult külma kraanivett.
- Ärge ületage veepaagi täitmisel tähist *MAX*.
- Ärge kasutage seadet tühja veepaagiga.
- Seadme töötamise ajal tohib puudutada ainult nuppe, lüliteid või soojustisolatsiooniga käepidemeid. Kõik ülejäänud osad võivad kuumeneda.
- Olge ettevaatlik, kui tühjendate portafiltrit vahetult pärast kasutamist. Seade ja kohvijäägid on endiselt väga tulised.
- Portafiltrit ei tohi keetmise ajal eemaldada.
- Vahustamise ajal või vahetult pärast vahustamist tohib auru ja kuuma vee otsakut puudutada ainult soojustisolatsiooniga aasast. Aurutoru läheb tuliseks.
- Auru- ja kuuma vee otsakut ei tohi suunata inimeste, loomade või niiskustundlike esemete poole. Aur on väga tuline!
- Ärge kasutage seadet tühja kohviubade mahutiga.
- Pange kohviubade mahutisse ainult terveid kohviubasid. Ärge kasutage jahvatatud kohvi.
- Selleks et vältida kohviveski kahjustamist, reguleerige jahvatusastet ainult siis, kui kohviveski töötab.
- Ärge pange kohviveskit tööle, kui kohviubade mahuti kaas on eemaldatud.

Hooldusel järgitavad ohutusjuhised

▲ HOIATUS!

- Hoidke puhastustarvikut lastele kättesaamatus kohas. Allaneelamise oht!

- Seadme eemaldamisel vooluvõrgust ärge tõmmake juhtmest. Võtke alati kinni pistikust ja tõmmake.
- Enne hooldust ja osade vahetamist lülitage seade välja ja eemaldage vooluvõrgust.
- Laske seadmel enne puhastamist jahtuda.
- Ärge kunagi kastke seadet üleni vette ega pange seda nõudepesumasinasse.
- Ärge kasutage seadme puhastamiseks abrasiivseid keemilisi puhastusvahendeid, nagu ammoniaak, hape või atsetoon. See võib seadet kahjustada.
- Ärge kasutage selles seadmes õlisid ega määrdeaineid.
- Ärge hoidke seadet temperatuuril alla 0 °C ega üle 55 °C.

▲ SISUKORD

Kontrollige pakendi sisu:

1x GRIND & INFUSE PERFETTA

1x Portafilter

1x Tambits

1x Piimakann

1x Puhastushari

1x Puhastamiseks mõeldud kummidetail

2x Filtrid

1x Veefilter

1x Testriba

▲ SEADME KIRJELDUS (VT JOONIST A)

- | | |
|---------------------------|--------------------------------------|
| 1 Kohviubade mahuti | 12 Toitejuhe |
| 2 Tassialus | 13 Piimakann |
| 3 Portafiltri hoidik | 14 Testriba |
| 4 Kohviotsak | 15 Puhastushari |
| 5 Aurutoru | 16 Puhastustarvik |
| 6 Tilgapüüdur | 17 Puhastamiseks mõeldud kummidetail |
| 7 Kohviveski vabastusnupp | 18 Tambits |
| 8 Veepaak | 19 Kahe tassi filter |
| 9 Veefiltri kassett | 20 Ühe tassi filter |
| 10 Tarvikute hoidik | 21 Portafilter |
| 11 Toitenupp | |

▲ NUPUD (VT JOONIST B)

- | | |
|---------------------------------|-------------------------|
| 22 Programmeerimisnupp | 28 Aurufunktsiooni nupp |
| 23 Filtri suuruse valimise nupp | 29 Aurunupp |
| 24 Jahvatusastme lüliti | 30 Ekraan |
| 25 Filtri suuruse näidik | 31 Jahvatusaja nupp |
| 26 Ühe tassi nupp | 32 Portafiltri nupp |
| 27 Kahe tassi nupp | 33 Manomeeter |

▲ PAIGALDAMINE

1. Asetage seade stabiilsele, tasasele ning kuumus- ja niiskuskindlale pinnale.
2. Asetage **kohviubade mahuti** 1 seadmele. Keerake, kuni kohviubade mahuti asetub kohale.
3. Ühendage **toitejuhe** 12 vooluvõrku.
4. Seadme sisselülitamiseks vajutage **toitenuppu** 11.

Seade on kasutamiseks valmis, kui **tassinuppudel** 26 27 põleb valge tuli.

▲ ENNE ESMAKORDSET KASUTAMIST (VEEFILTRI KASSETT)

Enne esmakordset kasutamist puhastage seadet peatüki „Ilgapäevane hooldus“ kohaselt.

1. Kui te ei soovi veefiltrit kasutada, võite jätta seadme vaikeseadistusele. Sel juhul saate selle peatüki järgmised punktid vahele jätta.

Veefiltri paigaldamiseks ja seadistamiseks toimige järgmiselt.

1. Pistke korraks **testriba** 14 kraaniveega täidetud klaasi.
2. Vaadake **testribalt** 14 mõõdetud veekvaliteeti.
3. Keerake **veefiltri kasseti** 9 alumises osas olev lüliti optimaalsesse asendisse.

Asend A Kasutamiseks pehme veega.

Asend B Kasutamiseks keskmise karedusega veega.

Asend C Kasutamiseks kareda veega.

4. Hoidke **veefiltri kassetti** 9 veega täidetud anum.
5. Pigistage **veefiltri kassetti** 9 õrnalt, et eemaldada filtrist õhumullid.
6. Asetage **veefiltri kassett** 9 **veepaagis** 8 olevasse pesasse, selektor allpool.
7. Täitke **veepaak** 8 veega tähiseni *MAX*.
8. Seadistusmenüüsse sisenemiseks vajutage **programmeerimisnuppu** 22.
9. Filtri seadistuste sisestamiseks vajutage **aurufunktsiooni nuppu** 28.
10. Vajutage **ühe tassi nuppu** 26 ja määrake filtri seadistuseks *YES (JAH)*.
11. Asetage **kohviotsaku** 4 alla anum (vähemalt 500 ml mahutavusega).
12. Seadistusmenüüst väljumiseks vajutage **programmeerimisnuppu** 22. Loputamine algab automaatselt.

▲ ESPRESSO VALMISTAMINE

Espresso valmistamine värskest jahvatatud kohviga

1. Valige, kas soovite valmistada ühe espresso või kaks.
 2. Asetage tühjad tassid eelsoojendamiseks **tassialusele** 2.
 3. Kontrollige, kas veetase on veepaagis tähistel *MIN* ja *MAX* vahel.
 4. Kui ei, siis täitke veepaak tähiseni *MAX*.
- 1 Vahetage vett vähemalt kord päevas.

5. Täitke **kohviubade mahuti** 1 tervete kohviubadega (max 250 g).
6. Sulgege **kohviubade mahuti** 1 kaanega.
7. Veenduge, et **kohviubade mahuti** 1 tagaküljel olev lehtri luuk oleks avatud.
8. Asetage vastav **tassifilter** 19 **20** **portafiltrisse** 21.
- 1 Kui seadet pole mõnda aega kasutatud, soovime seadet ja portafiltrit loputada (peatükk „Igapäevane hooldus“).
9. Vajutage **filtri suuruse valimise nuppu** 23 ja valige vastav filtrisuurus.
10. Jahvatusastet saab vajadusel muuta, kasutades **jahvatusastme valijat** 24. Alustage jahvatusastmest 12 ja seejärel katsetage, kuni leiате oma lemmiku.
11. Asetage **portafilter** 21 **portafiltri hoidikusse** 3.
12. Keerake **jahvatusaja nuppu** 31 ja valige jahvatusaeg. **Ekraanil** 30 kuvatakse jahvatusaeg.
 - 1 Maksimaalne jahvatusaeg on 30 sekundit. Valitud filtrisuurusega seotud jahvatusaja salvestamiseks hoidke all filtri suuruse nuppu. Filtri suuruse nupp vilgub ja seade toob kuuldavale kaks helisignaali, kui seadistus on salvestatud.
13. Kohvi jahvatamiseks vajutage **jahvatusaja nuppu** 31 või **portafiltri nuppu** 32. Ekraanil kuvatakse järelejäänud jahvatusaeg.
 - 1 Kui peate protsessi enne selle lõpuleviimist peatama, vajutage uuesti jahvatusaja nuppu või portafiltri nuppu.
 - 1 Kui peate jahvatamist jätkama, vajutage 20 sekundi jooksul uuesti jahvatusaja nuppu või portafiltri nuppu.
 - 1 Jahvatamiseks ilma jahvatusaja eelseadistusteta võite vajutada pikalt jahvatusaja nuppu või portafiltri nuppu. Kohviveski alustab jahvatamist ja seiskub, kui jahvatusaja nupp vabastatakse.
14. Raputage ja tõmmake **portafilter** 21 **portafiltri hoidikust** 3 välja.
15. Koputage **portafiltrit** 21 õrnalt vastu tööpinda, et kohvipuru laiali ajada.
16. Tampige kohvipulbrit **tambitsaga** 18.

⚠ Ärge pange portafiltrit liiga täis. Hermeetilisuse tagamiseks ei tohi kohvipuru masinasse panemisel puutuda kokku kohviotsakuga.

17. Eemaldage kohvipuru **portafiltri** 21 servast.
18. Tõmmake **aurutoru** 5 küljele.
19. Paigaldage **portafilter** 21 ja keerake see **kohviotsakusse** 4 (vt joonist C). Veenduge, et käepide oleks joondatud tähistega **CLOSE** (Sulge).

⚠ Veenduge, et portafilter oleks korralikult paigaldatud. Kui portafiltrit ei õnnestu kergesti oma kohale keerata, eemaldage portafilter ja vähendage jahvatatud kohvi kogust.

20. Asetage **tassialuselt** 2 üks või kaks tassi portafiltri tilade alla. Kui **tassinuppudel** 26 **27** süttib tuli, võite kohvi tõmbama panna.

⚠ Ärge jätke seadet kasutamise ajal järelevalveta.

21. Protsessi käivitamiseks vajutage vastavat **tassinuppu** 26 **27**.
- 1 Kohvi tõmbamise ajal kuvatakse ekraanil keetmisaeg.
22. Kontrollige protsessi ajal, kas **manomeetri** 33 näit kerkib asendist 0 optimaalsesse vahemikku (8–12 bar).

- 1 Eelinfusiooni vahelejätamiseks vajutage kiiresti kaks korda tassinuppu, mis käivitab kohe kohvi valmistamise.
- 1 Kui peate protsessi enne selle lõpuleviimist peatama, vajutage uuesti vastavat tassinuppu. Maksimaalne keetmisaeg on 60 sekundit.

⚠ Olge ettevaatlik, kui tühjendate portafiltrit vahetult pärast kasutamist. Seade ja kohvijäägid on endiselt väga tulised.

23. Eemaldage **portafilter** 21 **kohviotsakust** 4.
24. Tühjendage **tassifilter** 19 **20** kohvipaksu nõusse või prügikasti. Kui soovite valmistada veel ühe espresso, järgige uuesti selles peatükis toodud juhiseid. Kui olete lõpetanud, soovime seadet puhastada (peatükk „Igapäevane hooldus“).

▲ PIIMA VAHUSTAMINE

⚠ Kasutamise ajal või vahetult pärast kasutamist tohib auru- ja kuumaveetoru puudutada ainult kummikäepidet. Aurutoru läheb tuliseks.

- 1 Vahustatud piima võib kasutada näiteks cappuccino's või lates.
- 1 Aurufunktsiooni saate kasutada ka šokolaadipiima või muude jookide soojendamiseks.
 1. Aurufunktsiooni aktiveerimiseks vajutage **aurufunktsiooni nuppu** 28. Seade soojendab aurufunktsiooni. **Aurufunktsiooni nupp** 28 vilgub. Kui seade on aurufunktsiooni kasutamiseks valmis, süttib **aurufunktsiooni nupul** 28 valge tuli.
 2. Täitke **piimakann** 13 piimaga (mitte rohkem kui pool kannu).
 - 1 Kui aurutoru kasutatakse kuuma vee väljutamiseks, tuleb aurutorust enne aurufunktsiooni aktiveerimist veejääke. Korraliku piimavahu saamiseks tuleb enne aurutoru asetamist piima sisse eemaldada esmalt jäägid.
 3. Kontrollige, kas **aurufunktsiooni nupul** 28 põleb valge tuli.
 4. Langetage **aurutoru** 5 otsak mõne millimeetri võrra piima sisse.
 5. **Aurutoru** 5 sisselülitamiseks keerake **aurunuppu** 29 vastupäeva.
 6. Oodake, kuni piim on piisavalt vahustatud.
 - 1 Temperatuur on optimaalne (umbes 65 °C), kui kätt ei saa hoida piimakannu vastas kauem kui 3 sekundit.
 7. **Aurutoru** 5 väljalülitamiseks keerake **aurunuppu** 29 päripäeva.
 - 1 Kui aurufunktsiooni välja ei lülitata, lülitub see 2 minuti möödumisel automaatselt välja.
 8. Puhastage **aurutoru** 5 otsakut niiske lapiga.
 9. Keerake **aurunuppu** 29, et eemaldada **aurutorust** 5 kogu piim.
 10. Aurufunktsiooni jahutamiseks vajutage ühte **tassinuppudest** 26 **27**. **Tassinupud** 26 **27** hakkavad viilkuma. Kui **tassinuppudel** 26 **27** põleb valge tuli, on süsteem kohvi valmistamiseks valmis.
 11. Valge vahustatud piim otse espresso sisse.

⚠ Aurutoru on pärast kasutamist tuline!

12. Pärast kasutamist puhastage **piimakann** 13 veega või nõudepesumasinas.

▲ KUUMA VEE FUNKTSIOONI KASUTAMINE

▲ Kasutamise ajal või vahetult pärast kasutamist tohib auru- ja kuumaveetoru puudutada ainult kummikäepidet. Aurutoru läheb tuliseks.

1. Langetage **aurutoru** 5 tassi.

▲ Ärge suunake aurutoru otsa otse tassi põhja.

- Keerake **aurunuppu** 29 vastupäeva, et eemaldada **aurutorust** 5 kuum vesi.
- Kuuma vee funktsiooni võimendamiseks vajutage **aurufunktsiooni nuppu** 28.
- Kuuma vee funktsiooni peatamiseks keerake **aurunuppu** 28 päripäeva.

i Kui kuuma vee funktsiooni välja ei lülitata, lülitub see 2 minuti möödumisel automaatselt välja.

i Kuuma vee funktsiooni saate kasutada ka tasside eelsoojendamiseks.

▲ IGAPÄEVANE HOOLDUS

Soovitame teha iga päev (enne esimest kohvi) järgmist hooldust.

- Asetage **kohviotsaku** 4 alla anum.
- Vajutage **kohviotsaku** 4 loputamiseks ühte **tassinuppudest** 26 27.
- Kuivatage **kohviotsak** 4 rätikuga.
- Loputage **portafiltrit** 21 ja kasutatud **filtreid** 19 20 kraaniveega.
- Kuivatage **portafilter** 21 ja kasutatud **filtrid** 19 20 rätikuga.
- Kontrollige, kas **nõrgumisaluse** 6 punane ujuk on läbi resti nähtav.
- Kui jah, siis puhastage **nõrgumisaluse** 6 (peatükk „Iganädalane hooldus“).
- i Hea kohvi saamiseks korrake seda protseduuri iga kord, kui kohvi valmistate.

▲ IGANÄDALANE HOOLDUS

Soovitame teha iga nädal järgmist hooldust.

- Tühjendage **nõrgumisaluse** 6.
- Puhastage **nõrgumisaluse** 6 vee ja õrnatoimelise puhastusvahendiga.
- Seadke **jahvatusastme lüliti** 24 jämeda jahvatuse asendisse *COARSE*.
- Kontrollige, kas leetri luuk **kohviubade mahuti** 1 tagaküljel on avatud.
- Asetage **portafiltri hoidiku** 3 alla anum.
- Kohviveski sisselülitamiseks ja liigse kohvi eemaldamiseks vajutage **jahvatusaja nuppu** 31.
- Mõne sekundi pärast vajutage kohviveski väljalülitamiseks uuesti **jahvatusaja nuppu** 31.
- Seadke **jahvatusastme lüliti** 24 uuesti soovitud asendisse.

▲ IGAKUINE HOOLDUS

Soovitame seadet puhastada kord kuus. Seadet puhastatakse järgmiselt.

- Ühendage seade vooluvõrku ja lülitage sisse.
- Seadke **jahvatusastme lüliti** 24 jämeda jahvatuse asendisse *COARSE*.
- Sulgege **kohviubade mahuti** 1 tagaküljel asuv leetri luuk.
- Asetage **portafiltri hoidiku** 3 alla anum.
- Kohviveski sisselülitamiseks ja liigse kohvi eemaldamiseks vajutage **jahvatusaja nuppu** 31.
- Mõne sekundi pärast vajutage kohviveski väljalülitamiseks uuesti **jahvatusaja nuppu** 31.
- Lülitage seade välja ja eemaldage **kohviubade mahuti** 1 (vt joonist E).
- Tühjendage **kohviubade mahuti** 1.

▲ Eemaldage alati esmalt kohviubade mahuti (vt joonis E) ja alles seejärel eemaldage jahvatusmehhanism. Ärge eemaldage mõlemat osa koos ja ärge kunagi kasutage osade eemaldamiseks liigset jõudu.

- Paigaldage uuesti **kohviubade mahuti** 1 (vt joonist F).
- Täitke **kohviubade mahuti** 1 tootega GRINDZ™, mis on saadaval valitud riikides.
i Toodet GRINDZ™ saate osta tarnijalt või Soliselt (art. nr 993.08).
- Avage **kohviubade mahuti** 1 tagaküljel asuv leetri luuk.
- Asetage **portafiltri hoidiku** 3 alla anum.
- Lülitage seade sisse.
- Kohviveski sisselülitamiseks vajutage pikalt **jahvatusaja nuppu** 31.
- Kui kogu GRINDZ™ on seadmest läbi voolanud, vabastage **jahvatusaja nupp** 31, et kohviveski välja lülitada.
- Sulgege leetri luuk.
- Lülitage seade välja ja eemaldage **kohviubade mahuti** 1 (vt joonist E).
- Tühjendage **kohviubade mahuti** 1.
- Loputage **kohviubade mahuti** 1 sooja vee ja õrnatoimelise pesuvahendiga.
- Loputage **kohviubade mahuti** 1 puhta veega.
- Kuivatage **kohviubade mahuti** 1 hoolikalt.
- Paigaldage uuesti kohviveski ja **kohviubade mahuti** 1. Jälgige, et kõik osad asetuksid kohale.
- Täitke **kohviubade mahuti** 1 kohviubadega.
- Avage **kohviubade mahuti** 1 tagaküljel asuv leetri luuk.
- Lülitage seade sisse.
- Kohviveski sisselülitamiseks vajutage pikalt **jahvatusaja nuppu** 31.
- 20 sekundi möödumisel vabastage **jahvatusaja nupp** 31, et kohviveski välja lülitada.
- Seadke **jahvatusastme lüliti** 24 uuesti soovitud asendisse.
- Lülitage seade välja ja eemaldage see vooluvõrgust.
i Veenduge, et portafilter ei oleks tila eemaldamise ajal tuline.
- Keerake **portafiltri** 21 tila lahti.
- Leotage järgmisi osi soojas vees, kuhu on lisatud õrnatoimelist puhastusvahendit.
 - Portafilter 21 (ainult metallist osad).
 - Tassifiltrid 19 20.
 - Tila
- Keerake auruotsak **aurutorust** 5 välja.
i Kui otsaku ava on ummistunud, saate ummistuse kõrvaldamiseks kasutada puhastustableti hoidiku varrast. Kui otsakut ei õnnestu vardaga vabastada, loputage otsakut sooja veega ja proovige uuesti.
- Loputage otsakut sooja veega.
- Keerake otsak ettevaatlikult **aurutoru** 5 külge tagasi.
- Puhastage seadet ja **veepaaki** 8 niisutatud pehme lapiga.
- Kuivatage seade ja **veepaak** 8.
- Ühendage seade vooluvõrku ja lülitage sisse.

▲ VEEFILTRI KASSETI VAHETAMINE

Vahetage veefiltri kassett välja, kui kuvatakse vastav häire.

- Lülitage seade välja ja eemaldage see vooluvõrgust.
- Võtke **veepaak** 8 seadmest välja (vt joonist G).

- Tühjendage **veepaak** 8 kraanikausi kohal.
- Eemaldage **veefiltri kassett** 9 **veepaagist** 8.
- Hoidke uut **veefiltri kassetti** 9 veega täidetud anumus.
- Kasutage INTENZA veefiltri kassetti (art. nr 700.78), mis on saadaval valitud riikides.
- Pigistage **veefiltri kassetti** 9 õrnalt, et eemaldada filtrist õhumullid.
- Loputage **veepaaki** 8 veega.
- Asetage **veefiltri kassett** 9 **veepaagis** 8 olevasse pesasse, selektor allpool.
- Täitke **veepaak** 8 veega tähiseni MAX.
- Paigalage **veepaak** 8 seadmesse.
- Asetage **kohviotsaku** 4 alla anum (vähemalt 500 ml mahutavusega).
- Ühendage seade vooluvõrku ja lülitage sisse.
- Vajutage **programmeerimisnuppu** 22.
- Automaatse loputustsükli sisselülitamiseks vajutage **ühe tassi nuppu** 26.

Kui seade toob kuuldavale kaks helisignaali ja tassinnupudel süttib valge tuli, on seade kasutusvalmis.

▲ KOHVIOTSAKU PUHASTUSTSÜKLI KASUTAMINE

Puhastage seadet puhastustabletiga, kui antakse vastav häire.

Kohviotsaku puhastamiseks kasutage espressomasinatele sobivaid puhastustablette.

Parimate tulemuste saamiseks soovime SOLITABSI (art. nr 993.02), mis on saadaval valitud riikides.

Seadet puhastatakse puhastustabletiga järgmiselt.

- Ühendage seade vooluvõrku ja lülitage sisse.
- Asetage **kahe tassi filter** 19 **portafiltrisse** 21.
- Asetage **puhastamiseks mõeldud kummidetail** 17 **kahe tassi filtrisse** 19 (vt joonist H) ja selle peale SOLITABSI puhastustablett.
- Paigaldage **portafilter** 21 ja keerake see **kohviotsakusse** 4 (vt joonist C). Veenduge, et käepide oleks joondatud tähisega CLOSE (Sulge).
- Asetage **portafiltri** 21 alla anum.
- Vajutage **programmeerimisnuppu** 22.
- Loputamiseks vajutage **kahe tassi nuppu** 27.

Protseduur koosneb 8 tsüklist 30-sekundiliste pausidega. Tsükli number ja pausi aeg kuvatakse ekraanil.

- Laske seadmel jahtuda.
- Eemaldage **portafilter** 21 **kohviotsakust** 4.
- Eemaldage **puhastamiseks mõeldud kummidetail** 17 **portafiltrist** 21.
- Enne esmakordset kasutamist puhastage seadet peatüki „lgapäevane hooldus“ kohaselt.

▲ KATLAKIVI EEMALDAMINE

Puhastage seade katlakivist, kui kuvatakse vastav häire.

Seadme puhastamiseks katlakivist kasutage espressomasinate jaoks sobivat katlakivieemaldusvahendit.

- ▲ Kui kuvatakse katlakivi häire, puhastage seade viivitamata katlakivist, et vältida seadme püsivaid kahjustusi. Katlakivi kahjustused ei kuulu garantii alla, kui seadet ei puhastata korrapäraselt katlakivist, järgides käesolevas peatükis toodud juhiseid.

▲ Mahavoolanud katlakivieemalduslahus tuleb kohe ära pühkida.

Katlakivieemalduslahus võib seadme pinda kahjustada.

Seadme puhastamiseks katlakivist toimige järgmiselt.

- Lülitage seade välja ja eemaldage see vooluvõrgust.
- Tühjendage **nõrgumisalus** 6 (vt ptk „lgapäevane hooldus“).
- Võtke **veepaak** 8 seadmest välja (vt joonist G).
- Tühjendage **veepaak** 8 kraanikausi kohal.
- Eemaldage **veefiltri kassett** 9 **veepaagist** 8.
- Täitke **veepaak** 8 katlakivieemaldusvahendi ja veega. Katlakivi eemaldamiseks vajalik veekogus on vähemalt 1 liiter.
- Parimate tulemuste saamiseks soovime toodet Solipol Special (art. nr 703.02), mis on saadaval valitud riikides.
- Paigalage **veepaak** 8 seadmesse.
- Asetage **kohviotsaku** 4 alla suur anum (> 2,5 l).
- Suunake **aurutoru** 5 anumasse.
- Ühendage seade vooluvõrku ja lülitage sisse.
- Vajutage **programmeerimisnuppu** 22.
- Katlakivi eemaldamiseks vajutage **aurufunktsiooni nuppu** 28.
 - Kui ekraanile ilmub tähis OP, keerake **aurunuppu** 29 vastupäeva.
 - Kui ekraanile ilmub tähis CL, keerake **aurunuppu** 29 päripäeva.

- ▲ Kui katlakivi eemaldamise protseduur katkestatakse (nt voolukatkestuse korral), soovime protseduuri pärast katkestuse põhjuste kõrvaldamist lõpule viia. Pärast protsessi lõppemist loputage seadet põhjalikult.

Kui protsessi esimene osa on lõpule viidud, ilmub ekraanile tähis H2O ja seade on loputamiseks valmis.

- Võtke **veepaak** 8 seadmest välja (vt joonist G).
 - Tühjendage **veepaak** 8 kraanikausi kohal.
 - Loputage **veepaaki** 8 mitu korda voolava vee all.
 - Täitke **veepaak** 8 külma kraaniveega.
 - Paigalage **veepaak** 8 seadmesse.
 - Tühjendage anum ja **nõrgumisalus** 6.
 - Asetage anum tagasi (punktid 6 ja 7).
 - Loputamiseks vajutage **aurufunktsiooni nuppu** 28. Protsessi ajal.
 - Kui ekraanile ilmub tähis OP, keerake **aurunuppu** 29 vastupäeva.
 - Kui ekraanile ilmub tähis CL, keerake **aurunuppu** 29 päripäeva.
- Kui loputamine on lõppenud, toob seade kuuldavale kaks helisignaali.
- Võtke **veepaak** 8 seadmest välja (vt joonist J).
 - Tühjendage **veepaak** 8 kraanikausi kohal.
 - Loputage **veepaaki** 8 mitu korda voolava vee all.
 - Asetage **veefiltri kassett** 9 **veepaagis** 8 olevasse pesasse, selektor allpool.
 - Täitke **veepaak** 8 külma kraaniveega.
 - Paigalage **veepaak** 8 seadmesse.

Kui tassinnupudel süttib valge tuli, on seade kasutusvalmis.

▲ TEHNILISED ANDMED

Mudeli nr	1019
Pinge/sagedus	220–240 V~ / 50–60 Hz
Väljund	1420 - 1700 W
Mõõtmed (p x l x k)	30,9 x 41,2 x 37,3 cm
Kaal	9,0 kg

Tootja võib teha tehnilisi muudatusi.

🇵🇱 Skrócona instrukcja obsługi

GRIND & INFUSE PERFETTA

Typ 1019

Szczegółową instrukcję obsługi, odpowiedzi na często zadawane pytania oraz przepisy można znaleźć na stronie www.solis.com/manuals

▲ PRZEZNACZENIE URZĄDZENIA

- To urządzenie jest przeznaczone do przyrządzania różnych rodzajów kawy ze świeżo zmielonych ziaren.
- Urządzenie należy eksploatować wyłącznie w sposób opisany w niniejszej instrukcji.
- Urządzenie przeznaczone jest do użytku w gospodarstwie domowym i miejscach o podobnym charakterze, np.:
 - kuchnie dla pracowników w sklepach, biurach i innych miejscach pracy;
 - gospodarstwa wiejskie;
 - hotele, motele i inne budynki mieszkalne – dla gości;
 - obiekty typu bed and breakfast – nie jest przeznaczone do użytku komercyjnego.
- Urządzenie jest przeznaczone wyłącznie do użytku wewnątrz pomieszczeń.
- Urządzenie nie jest przeznaczone do użytkowania przez osoby (łącznie z dziećmi) o zmniejszonym czuciu fizycznym czy z niesprawnością umysłową czy z brakiem doświadczenia i wiedzy, chyba że znajdują one pod nadzorem i są instruowane w zakresie użytkowania, przez osobę odpowiedzialną za ich bezpieczeństwo.
- Użycie urządzenia w jakikolwiek inny sposób niż opisany w niniejszej instrukcji jest niewłaściwe i może spowodować obrażenia ciała, uszkodzenie urządzenia oraz utratę gwarancji.

▲ WAŻNE ŚRODKI BEZPIECZEŃSTWA

Ogólne zasady bezpieczeństwa

▲ OSTRZEŻENIE

- Przed zainstalowaniem lub użyciem urządzenia należy upewnić się, że instrukcje zawarte w niniejszym dokumencie zostały w pełni przeczytane i zrozumiane. Zachowaj niniejszy dokument na przyszłość.
- Nie używaj urządzenia, jeśli jakkolwiek jego część jest zniszczona lub uszkodzona. Uszkodzone lub wadliwe urządzenie natychmiast wymień.

- Jeśli przewód zasilania jest uszkodzony, aby uniknąć zagrożenia, należy przekazać go do wymiany przez producenta, autoryzowany punkt serwisowy lub inną wykwalifikowaną osobę.
- Urządzenie należy podnosić wyłącznie, trzymając za podstawę.

Instrukcje bezpieczeństwa dotyczące instalacji

▲ OSTRZEŻENIE

- Nie upuszczaj urządzenia i unikaj uderzania go.
- Urządzenie należy ustawić na powierzchni stabilnej, równej oraz odpornej na wysokie temperatury i wilgoć.
- Zachowaj minimalną odległość 20 cm pomiędzy urządzeniem a ścianami, zasłonami lub innymi materiałami i przedmiotami, aby umożliwić swobodną cyrkulację powietrza wokół urządzenia.
- Gdy urządzenie jest używane, nie umieszczaj go w szafce.
- Nie stawiaj urządzenia w bezpośrednim świetle słonecznym.
- Nie używaj timera ani oddzielnego systemu zdalnego sterowania, który automatycznie włącza urządzenie.
- Nie pozostawiaj kabla zasilającego zwisającego przez krawędź stołu, aby zapobiec zrzuceniu urządzenia. Upewnij się, że urządzenie, przewód zasilający i wtyczka nie wchodzi w kontakt z gorącymi powierzchniami, takimi jak płyty grzejne lub kaloryfer, ani też z samym urządzeniem.
- Nigdy nie ustawiaj urządzenia w taki sposób, aby istniało ryzyko wpadnięcia do wody czy kontaktu z wodą lub innym płynem (np. w zlewie lub w jego pobliżu).
- Nigdy nie sięgaj po urządzenie, które wpadło do wody lub innego płynu:
 - Zanim je wyjmiesz, najpierw załóż suche gumowe rękawice i wyciągnij wtyczkę.
 - Urządzenia nie należy używać ponownie zanim nie zostanie sprawdzone pod kątem funkcjonalności i bezpieczeństwa przez firmę Solis lub autoryzowane centrum serwisowe.
- Przed użyciem urządzenia sprawdź, czy napięcie podane na tabliczce znamionowej jest zgodne z napięciem w sieci. Nie używaj urządzenia z przedłużaczem na kilka urządzeń.

- Nie umieszczaj urządzenia bezpośrednio pod gniazdkiem zasilania.
- Przed przeniesieniem urządzenia wyłącz je i wyjmij wtyczkę z gniazdka.
- Przed użyciem całkowicie rozwiń kabel zasilający.

Instrukcje bezpieczeństwa dotyczące użytkowania

▲ OSTRZEŻENIE

- Dzieciom należy nadzorować, aby nie pozwalać im na zabawę urządzeniem.
- Nie używaj urządzenia z mokrymi dłońmi.
- Używaj urządzenia wyłącznie z dostarczonymi akcesoriami lub akcesoriami zalecanymi przez firmę Solis. Nieprawidłowe akcesoria lub niewłaściwe użycie mogą spowodować uszkodzenie urządzenia.
- Nie przenosić urządzenia podczas jego użytkowania.
- Nie zakrywać otworów wentylacyjnych, gdy urządzenie jest w użyciu.
- Gdy urządzenie jest używane, niczego na nim nie stawiaj z wyjątkiem filiżanek, które mają zostać podgrzane.
- Nie zostawiaj włączonego urządzenia bez nadzoru.
- Zawsze wyłączaj urządzenie przed odłączeniem go od zasilania.
- Gdy urządzenie nie jest używane, wyłącz je i odłącz od zasilania.
- Do zbiornika na wodę wlewaj wyłącznie zimną wodę z kranu.
- Nie napełniaj zbiornika wody powyżej oznaczenia *MAX*.
- Nie korzystaj z urządzenia, gdy zbiornik na wodę jest pusty.
- Gdy urządzenie pracuje, dotykaj wyłącznie przycisków, przełączników i uchwytów izolowanych termicznie. Wszystkie inne części mogą być gorące.
- Zachowaj ostrożność przy opróżnianiu kolby bezpośrednio po użyciu. Urządzenie i resztki kawy są jeszcze bardzo gorące.
- Nigdy nie wyjmuj kolby podczas procesu parzenia.
- Podczas procesu parzenia lub bezpośrednio po nim dotykaj dyszy pary i gorącej wody tylko za izolowaną termicznie pętlę. Dysza pary jest gorąca.
- Nigdy nie kieruj dyszy pary i gorącej wody w stronę ludzi, zwierząt lub przedmiotów wrażliwych na wilgoć. Para jest bardzo gorąca!

- Nie używaj urządzenia, gdy pojemnik na kawę ziarnistą jest pusty.
- Pojemnik na kawę ziarnistą napełniaj tylko całymi ziarnami kawy. Nigdy nie używaj kawy mielonej.
- Reguluj stopień zmielenia tylko podczas pracy młynka, aby uniknąć jego uszkodzenia.
- Nie włączaj młynka przy zdjętej pokrywie pojemnika na kawę ziarnistą.

Instrukcje bezpieczeństwa dotyczące konserwacji

▲ OSTRZEŻENIE

- Przechowuj narzędzie do czyszczenia z dala od dzieci. Niebezpieczeństwo połknięcia!
- Nie odłączaj urządzenia, ciągnąc za kabel. Zawsze chwytaj za wtyczkę i pociągnij.
- Przed serwisowaniem i wymianą części odłącz urządzenie od źródła zasilania.
- Przed przystąpieniem do czyszczenia urządzenie musi ostygnąć.
- Nigdy nie zanurzaj urządzenia w wodzie ani nie umieszczaj go w zmywarce do naczyń.
- Do czyszczenia produktu nie stosuj ścierających chemicznych środków czyszczących, takich jak amoniak, kwas lub aceton. Może to spowodować uszkodzenie urządzenia.
- Nie używaj olejów ani smarów do tego urządzenia.
- Nie przechowuj urządzenia w temperaturach poniżej 0 °C lub powyżej 55 °C.

▲ SPIS TREŚCI

Sprawdź zawartość opakowania:

1x GRIND & INFUSE PERFETTA

1x Kolba

1x Ubijak

1x Dzbanek na mleko

1x Szczotka do czyszczenia

1x Gumowa wkładka do czyszczenia

2x Sitka

1x Filtr wody

1x Pasek testowy

▲ OPIS URZĄDZENIA (PATRZ RYSUNEK A)

- | | |
|---------------------------------|----------------------------------|
| 1 Pojemnik na kawę ziarnistą | 12 Przewód zasilający |
| 2 Tacka na filiżanki | 13 Dzbanek na mleko |
| 3 Uchwyt na kolbę | 14 Pasek testowy |
| 4 Głowica zaparząjąca | 15 Szczotka do czyszczenia |
| 5 Dysza pary | 16 Narzędzie do czyszczenia |
| 6 Tacka ociekowa | 17 Gumowa wkładka do czyszczenia |
| 7 Przycisk odblokowujący młynek | 18 Ubijak |
| 8 Zbiornik na wodę | 19 Sitko na dwie filiżanki |
| 9 Wkład filtra wody | 20 Sitko na jedną filiżankę |
| 10 Schowek na akcesoria | 21 Kolba |
| 11 Przycisk zasilania | |

▲ PRZYCISKI STERUJĄCE (PATRZ RYSUNEK B)

- | | |
|--|----------------------------|
| 22 Przycisk programowania | 28 Przycisk funkcji pary |
| 23 Przycisk wyboru wielkości sitka | 29 Pokrętko pary |
| 24 Przelącznik wyboru stopnia zmielenia | 30 Wyświetlacz |
| 25 Wskaźnik wielkości sitka | 31 Pokrętko czasu mielenia |
| 26 Przycisk pobierania do jednej filiżanki | 32 Przycisk kolby |
| 27 Przycisk pobierania do dwóch filiżanek | 33 Manometr |

▲ MONTAŻ

1. Urządzenie należy ustawić na stabilnej, równej i odpornej na wysokie temperatury i wilgoć powierzchni.
2. Umieść **pojemnik na kawę ziarnistą** 1 na urządzeniu. Obróć, aż pojemnik na kawę ziarnistą się zablokuje.
3. Podłącz **zasilacz** 12 do gniazdka elektrycznego.
4. Wciśnij **przycisk zasilania** 11, aby włączyć urządzenie.

Urządzenie jest gotowe do użytku, kiedy **przyciski pobierania do filiżanek** 26 27 są podświetlone na biało w sposób ciągły.

▲ PRZED PIERWSZYM UŻYCIEM (WKŁAD FILTRA WODY)

Przed pierwszym użyciem należy oczyścić urządzenie zgodnie z opisem w rozdziale *Codzienna konserwacja*.

1. Jeśli nie chcesz używać filtra wody, możesz pozostawić urządzenie w ustawieniach fabrycznych.

Możesz pominąć czynności opisane w tym rozdziale.

Mocowanie i konfiguracja filtra wody:

1. Zanurz krótko **pasek testowy** 14 w szklance wody z kranu.
2. Odczytaj jakość wody z **paska testowego** 14.
3. Obróć wybierak znajdujący się w dolnej części **wkładu filtra wody** 9 w optymalną pozycję.

Pozycja A	Do stosowania w przypadku wody miękkiej
Pozycja B	Do stosowania w przypadku wody średnio twardej.
Pozycja C	Do stosowania w przypadku wody twardej.

4. Włóż **wkład filtra wody** 9 do zbiornika z wodą.
5. Delikatnie ściśnij **wkład filtra wody** 9, aby usunąć z niego pęcherzyki powietrza.

6. Włóż **wkład filtra wody** 9 w uchwyt w **zbiorniku na wodę** 8 z wybierakiem skierowanym w dół.
7. Napełnij **zbiornik na wodę** 8 do oznaczenia *MAX*.
8. Naciśnij **przycisk programowania** 22, aby przejść do menu ustawień.
9. Naciśnij **przycisk funkcji pary** 28, aby przejść do ustawień filtra.
10. Naciśnij **przycisk pobierania do jednej filiżanki** 26, aby ustawić filtr na *YES*.
11. Umieść pojemnik (min. 500 ml) pod **głowicą zaparząjącą** 4.
12. Naciśnij **przycisk programowania** 22, aby wyjść z menu ustawień. Proces płukania rozpocznie się automatycznie.

▲ PRZYRZĄDZANIE ESPRESSO

Przyrządzanie espresso ze świeżo zmielonej kawy:

1. Wybierz, czy chcesz zrobić jedną czy dwie filiżanki espresso.
2. Umieść puste filiżanki na **tacce na filiżanki** 2, aby je podgrzać.
3. Sprawdź, czy poziom wody w zbiorniku na wodę znajduje się pomiędzy oznaczeniem *MIN* i *MAX*.
4. Jeśli nie, napełnij zbiornik na wodę do oznaczenia *MAX*.
1. Wymieniaj wodę co najmniej raz dziennie.
5. Napełnij **pojemnik na kawę ziarnistą** 1 całymi ziarnami kawy (maks. 250 g).
6. Zamknij **pojemnik na kawę ziarnistą** 1 pokrywką.
7. Upewnij się, że zasuwka z tyłu **pojemnika na kawę ziarnistą** 1 jest otwarta.
8. Umieść odpowiednie **sitko** 19 20 w **kolbie** 21.
1. Jeśli urządzenie nie było ostatnio używane, zaleca się przepłukanie urządzenia i kolby (rozdział *Codzienna konserwacja*).
9. Naciśnij **przycisk wyboru wielkości sitka** 23, aby przenieść na odpowiednią wielkość sitka.
10. W razie potrzeby dostosuj grubość mielenia za pomocą **selektora grubości mielenia** 24. Zaczynaj od ustawienia grubości 12, a następnie sprawdź rezultaty, aby znaleźć swoją ulubioną grubość.
11. Umieść **kolbę** 21 w **uchwycie na kolbę** 3.
12. Obróć **pookrętko czasu mielenia** 31, aby dostosować czas mielenia. Czas mielenia wyświetla się na **wyświetlaczu** 30.
1. Maksymalny czas mielenia wynosi 30 sekund. Aby zapisać czas mielenia dla wybranej wielkości sitka, naciśnij i przytrzymaj przycisk wielkości sitka. Przycisk wielkości sitka miga, a urządzenie wydaje dwa sygnały dźwiękowe, gdy ustawienie zostanie zapisane.
13. Naciśnij **pookrętko czasu mielenia** 31 lub **przycisk kolby** 32, aby rozpocząć mielenie kawy. Na wyświetlaczu wyświetla się pozostały czas mielenia.
1. Jeśli trzeba zatrzymać proces przed jego zakończeniem, ponownie naciśnij pokrętko czasu mielenia lub przycisk kolby.
1. Aby wznowić proces mielenia, w ciągu 20 sekund ponownie naciśnij pokrętko czasu mielenia lub przycisk kolby.
1. Aby mielić kawę bez korzystania z zaprogramowanego czasu mielenia, naciśnij i przytrzymaj pokrętko czasu mielenia lub przycisk kolby. Młynek rozpocznie mielenie i zatrzyma się po zwolnieniu pokrętła czasu mielenia.
14. Wstrząśnij i wyjmij **kolbę** 21 z **uchwytu na kolbę** 3.
15. Delikatnie stuknij **kolbą** 21 o blat, aby rozprowadzić zmieloną kawę.
16. Ubij zmieloną kawę **ubijakiem** 18.

▲ Nie przepelniaj kolby. Aby zapewnić prawidłowe uszczelnienie, zmielona kawa nie powinna stykać się z głowicą zaparząjącą.

17. Usuń zmieloną kawę z krawędzi **kolby** 21.
18. Odsuń **dyszę pary** 5 na bok.
19. Włóż **kolbę** 21 w **głowicę zaparzającą** 4 i obróć (patrz rysunek C). Upewnij się, że uchwyt jest ustawiony w jednej linii z oznaczeniem *CLOSE*.

▲ Upewnij się, że kolba jest dobrze zamocowana. Jeśli kolba nie obraca się łatwo na swoim miejscu, wyjmij ją i zmniejsz ilość zmielonej kawy.

20. Umieść jedną lub dwie filiżanki z **tacki na filiżanki** 2 pod wylewkami kolby. Kiedy **przycisk pobierania do filiżanek** 26 27 podświetli się, możesz rozpocząć proces parzenia.

▲ Nie zostawiaj włączonego urządzenia bez nadzoru.

21. Naciśnij odpowiedni **przycisk pobierania do filiżanek** 26 27, aby rozpocząć proces.
 - 1 Podczas pobierania kawy na wyświetlaczu wyświetla się czas parzenia.
22. Sprawdź podczas parzenia, czy **manometr** 33 przechodzi od 0 do optymalnego zakresu (8 - 12 bar).
 - 1 Naciśnij szybko dwa razy przycisk pobierania do filiżanek, aby pominąć preinfuzję i natychmiast rozpocząć pobieranie kawy.
 - 1 Jeśli chcesz zatrzymać proces przed jego zakończeniem, ponownie naciśnij odpowiedni przycisk pobierania do filiżanek. Maksymalny czas parzenia wynosi 60 sekund.

▲ Zachowaj ostrożność przy opróżnianiu kolby bezpośrednio po użyciu. Urządzenie i resztki kawy są jeszcze bardzo gorące.

23. Wyjmij **kolbę** 21 z **głowicy zaparzającej** 4.
24. Opróżnij **sitko** 19 20 do pojemnika na odpady lub kosza na śmieci. Jeśli chcesz zaparzyć kolejne espresso, powtórz czynności opisane w tym rozdziale. Po zakończeniu parzenia kawy zaleca się wyczyszczenie urządzenia (rozdział *Codzienna konserwacja*).

▲ SPIENIANIE MLEKA

▲ Podczas użytkowania lub bezpośrednio po jego zakończeniu dotykaj wyłącznie gumowego uchwytu dyszy pary i gorącej wody. Dysza pary jest gorąca.

- 1 Spienionego mleka możesz używać np. do cappuccino lub caffè latte.
- 1 Funkcji pary możesz również używać do podgrzewania mleka czekoladowego lub innych napojów.
 1. Naciśnij **przycisk funkcji pary** 28, aby włączyć funkcję pary. Urządzenie nagrzewa się do funkcji pary. Miga **przycisk funkcji pary** 28. Gdy funkcja pary jest gotowa do użytku, **przycisk funkcji pary** 28 jest podświetlony na biało w sposób ciągły.
 2. Napełnij **dzbaneł na mleko** 13 (maks. pół dzbanka).
 - 1 Jeśli dysza pary jest używana do wydawania gorącej wody, zanim uruchomi się funkcja pary z dyszy wypłynie woda. Aby uzyskać wysokiej jakości spienione mleko, usuń z dyszy resztki wody, zanim włożysz ją do mleka.
 3. Sprawdź, czy **przycisk funkcji pary** 28 jest podświetlony na biało w sposób ciągły.
 4. Zanurz końcówkę **dyszy pary** 5 na kilka milimetrów w mleku.
 5. Obróć **pokrętko pary** 29 w kierunku zgodnym z ruchem wskazówek zegara, aby włączyć **dyszę pary** 5.

6. Odczekaj, aż mleko zostanie spienione odpowiednio do potrzeb.
 - 1 Jeśli nie możesz dotknąć boku dzbanka na mleko dłużej niż przez 3 sekundy, temperatura jest optymalna (ok. 65° C).
7. Obróć **pokrętko pary** 29 w kierunku przeciwnym do ruchu wskazówek zegara, aby wyłączyć **dyszę pary** 5.
 - 1 Jeśli funkcja pary nie jest wyłączona, dezaktywuje się automatycznie po 2 minutach.
8. Oczyszczyć końcówkę **dyszy pary** 5 wilgotną ściereczką.
9. Obróć **pokrętko pary** 29, aby usunąć resztki mleka z **dyszy pary** 5.
10. Naciśnij jeden z **przycisków pobierania do filiżanek** 26 27, aby schłodzić funkcję pary. **Przyciski pobierania do filiżanek** 26 27 zaczynają migać. Gdy **przyciski pobierania do filiżanek** 26 27 są podświetlone na biało w sposób ciągły, system jest gotowy do parzenia kawy.
11. Wlej spienione mleko bezpośrednio do espresso.

▲ Po użyciu dysza pary jest gorąca!

12. Po użyciu umyj **dzbaneł na mleko** 13 wodą lub w zmywarce.

▲ KORZYSTANIE Z FUNKCJI GORĄCEJ WODY

▲ Podczas użytkowania lub bezpośrednio po jego zakończeniu dotykaj wyłącznie gumowego uchwytu dyszy pary i gorącej wody. Dysza pary jest gorąca.

1. Zanurz **dyszę pary** 5 w filiżance.

▲ Nie opuszczaj końcówki dyszy pary bezpośrednio na dno filiżanki.

2. Obróć **pokrętko pary** 29 w kierunku przeciwnym do ruchu wskazówek zegara, aby pobrać gorącą wodę z **dyszy pary** 5.
3. Naciśnij **przycisk funkcji pary** 28, aby włączyć funkcję gorącej wody.
4. Obróć **pokrętko pary** 28 w kierunku przeciwnym do ruchu wskazówek zegara, aby wyłączyć funkcję gorącej wody.
 - 1 Jeśli funkcja gorącej wody nie zostanie wyłączona, dezaktywuje się automatycznie po 2 minutach.
 - 1 Funkcję gorącej wody możesz również wykorzystać do podgrzania filiżanek.

▲ CODZIENNA KONSERWACJA

Zalecamy codzienne wykonywanie następujących czynności konserwacyjnych (przed przyrządzeniem pierwszej kawy):

1. Umieść pojemnik pod **głowicę zaparzającą** 4.
2. Naciśnij jeden z **przycisków pobierania do filiżanek** 26 27, aby przepłukać **głowicę zaparzającą** 4.
3. Wytrzyj **głowicę zaparzającą** 4 do sucha ściereczką.
4. Przepłucz **kolbę** 21 i używane **sitka** 19 20 pod bieżącą wodą z kranu.
5. Wytrzyj **kolbę** 21 i używane **sitka** 19 20 do sucha ściereczką.
6. Sprawdź, czy czerwony pływak **tacki ociekowej** 6 jest widoczny przez kratkę.
7. Jeśli tak, oczyść **tackę ociekową** 6 (rozdział *Cotygodniowa konserwacja*).
- 1 Powtarzaj tę procedurę przy każdym parzeniu kawy, aby poprawić jakość naparu.

▲ COTYGODNIOWA KONSERWACJA

Zalecamy cotygodniowe wykonywanie następujących czynności konserwacyjnych:

1. Opróżnij **tackę ociekową 6**.
2. Umyj **tackę ociekową 6** wodą i łagodnym detergentem.
3. Ustaw **przełącznik wyboru stopnia zmielenia 24** na *COARSE*.
4. Sprawdź, czy zasuwka z tyłu **pojemnika na kawę ziarnistą 1** jest otwarta.
5. Umieść pojemnik pod **uchwytem na kolbę 3**.
6. Naciśnij **pokrętło czasu mielenia 31**, aby włączyć młynek i usunąć nadmiar kawy.
7. Po kilku sekundach ponownie naciśnij **pokrętło czasu mielenia 31**, aby wyłączyć młynek.
8. Ustaw **przełącznik wyboru stopnia zmielenia 24** z powrotem w żądanej pozycji.

▲ COMIESIĘCZNA KONSERWACJA

Zalecamy czyszczenie urządzenia co miesiąc. Aby wyczyścić urządzenie:

1. Podłącz urządzenie do zasilania i włącz je.
2. Ustaw **przełącznik wyboru stopnia zmielenia 24** na *COARSE*.
3. Zamknij zasuwkę z tyłu **pojemnika na kawę ziarnistą 1**.
4. Umieść pojemnik pod **uchwytem na kolbę 3**.
5. Naciśnij **pokrętło czasu mielenia 31**, aby włączyć młynek i usunąć nadmiar kawy.
6. Po kilku sekundach ponownie naciśnij **pokrętło czasu mielenia 31**, aby wyłączyć młynek.
7. Wyłącz urządzenie i wyjmij **pojemnik na kawę ziarnistą 1** (patrz rysunek E).
8. Opróżnij **pojemnik na kawę ziarnistą 1**.

▲ Zawsze najpierw wyjmij pojemnik na ziarna (patrz ilustracja E), a dopiero potem wyjmij mechanizm młynka. Nie wyjmuj obu części razem i nigdy nie używaj nadmiernej siły.

9. Ponownie włóż **pojemnik na kawę ziarnistą 1** (patrz rysunek F).
10. Napełnij **pojemnik na kawę ziarnistą 1** produktem GRINDZ™, który jest dostępny w wybranych krajach.
i Możesz zakupić produkt GRINDZ™ u dostawcy lub w firmie Solis (nr art. 993.08).
11. Otwórz zasuwkę z tyłu **pojemnika na kawę ziarnistą 1**.
12. Umieść pojemnik pod **uchwytem na kolbę 3**.
13. Włącz urządzenie.
14. Naciśnij i przytrzymaj **pokrętło czasu mielenia 31**, aby włączyć młynek.
15. Po przepuszczeniu całej ilości produktu GRINDZ™ przez urządzenie, zwolnij **pokrętło czasu mielenia 31**, aby wyłączyć młynek.
16. Zamknij zasuwkę.
17. Wyłącz urządzenie i wyjmij **pojemnik na kawę ziarnistą 1** (patrz rysunek E).
18. Opróżnij **pojemnik na kawę ziarnistą 1**.
19. Umyj **pojemnik na kawę ziarnistą 1** ciepłą wodą z dodatkiem łagodnego detergentu.
20. Wypłucz **pojemnik na kawę ziarnistą 1** czystą wodą.
21. Starannie osusz **pojemnik na kawę ziarnistą 1**.
22. Ponownie zamontuj młynek i **pojemnik na kawę ziarnistą 1**. Upewnij się, że wszystkie części są zablokowane na swoim miejscu.
23. Napełnij **pojemnik na kawę ziarnistą 1** ziarnami kawy.
24. Otwórz zasuwkę z tyłu **pojemnika na kawę ziarnistą 1**.

25. Włącz urządzenie.
26. Naciśnij i przytrzymaj **pokrętło czasu mielenia 31**, aby włączyć młynek.
27. Po 20 sekundach ponownie zwolnij **pokrętło czasu mielenia 31**, aby wyłączyć młynek.
28. Ustaw **przełącznik wyboru stopnia zmielenia 24** z powrotem w żądanej pozycji.
29. Wyłączyć i odłączyć urządzenie od źródła zasilania.
i Podczas odkręcania wylewki upewnij się, że kolba nie jest gorąca.
30. Odkręć wylewkę **kolby 21**.
31. Namocz następujące części w ciepłej wodzie z dodatkiem łagodnego detergentu:
 - Kolba **21** (tylko metalowe części).
 - Sitka **19 20**
 - Dzióbek
32. Odkręć końcówkę od **dyszy pary 5**.
i Jeśli otwór w końcówce dyszy jest zatkany, możesz użyć szpilki znajdującej się przy uchwycie na tabletki czyszczące, aby go udrożnić. Jeśli nie możesz odblokować końcówki za pomocą szpilki, przepłucz ją ciepłą wodą i spróbuj ponownie.
33. Oplucz dyszę ciepłą wodą.
34. Delikatnie przykręć końcówkę do **dyszy pary 5**.
35. Oczyść urządzenie i **zbiornik na wodę 8** miękką i wilgotną ściereczką.
36. Osusz urządzenie i **zbiornik na wodę 8**.
37. Podłącz urządzenie do zasilania i włącz je.

▲ WYMIANA WKŁADU FILTRA WODY

Wkład filtra wody należy wymienić, gdy wyświetla się odpowiedni komunikat alarmowy.

1. Wyłączyć i odłączyć urządzenie od źródła zasilania.
2. Wyjmij **zbiornik na wodę 8** z urządzenia (patrz rysunek G).
3. Opróżnij **zbiornik na wodę 8** do zlewu.
4. Wyjmij **wkład filtra wody 9** ze **zbiornika na wodę 8**.
5. Włóż nowy **wkład filtra wody 9** do zbiornika z wodą.
i Użyj wkładu filtra wody INTENZA (nr art. 700.78), który jest dostępny w wybranych krajach.
6. Delikatnie ściśnij **wkład filtra wody 9**, aby usunąć z niego pęcherzyki powietrza.
7. Oplucz **zbiornik na wodę 8** wodą.
8. Włóż **wkład filtra wody 9** w uchwyt w **zbiorniku na wodę 8** z wybierakiem skierowanym w dół.
9. Napełnij **zbiornik na wodę 8** do oznaczenia *MAX*.
10. Włóż **zbiornik na wodę 8** do urządzenia.
11. Umieść pojemnik (min. 500 ml) pod **głowicą zaparzającą 4**.
12. Podłącz urządzenie do zasilania i włącz je.
13. Naciśnij **przycisk programowania 22**.
14. Naciśnij **przycisk pobierania do jednej filiżanki 26**, aby włączyć automatyczny cykl płukania.
Gdy urządzenie wydaje dwa sygnały dźwiękowe i przyciski pobierania do filiżanek są podświetlone na biało, urządzenie jest gotowe do użytku.

▲ KORZYSTANIE Z CYKLU CZYSZCZENIA GŁOWICY ZAPARZAJĄCEJ

Urządzenie należy oczyścić za pomocą tabletki czyszczącej, gdy wyświetla się odpowiedni komunikat alarmowy.

Do czyszczenia głowicy zaparzającej należy używać tabletek czyszczących, które są przeznaczone do ekspresów do kawy.

❶ W celu uzyskania najlepszych rezultatów zalecamy korzystanie z tabletek SOLITABS (nr art. 993.02), które są dostępne w wybranych krajach.

Aby wyczyścić urządzenie za pomocą tabletki czyszczącej:

1. Podłącz urządzenie do zasilania i włącz je.
 2. Umieść **sitko na dwie filiżanki** 19 w **kolbie** 21.
 3. Umieść **gumową wkładkę do czyszczenia** 17 w **sitku na dwie filiżanki** 19 (patrz rysunek H) i połóż na niej tabletkę czyszcząca SOLITABS.
 4. Włóż **kolbę** 21 w **głowicę zaparzającą** 4 i obróć (patrz rysunek C). Upewnij się, że uchwyt jest ustawiony w jednej linii z oznaczeniem CLOSE.
 5. Umieść pojemnik pod **kolbą** 21.
 6. Naciśnij **przycisk programowania** 22.
 7. Naciśnij **przycisk pobierania do dwóch filiżanek** 27, aby włączyć cykl płukania.
- Procedura składa się z 8 cykli z przerwami po 30 sekund. Numer cyklu i czas przerwy wyświetlają się na wyświetlaczu.
8. Pozostaw urządzenie do ostygnięcia.
 9. Wyjmij **kolbę** 21 z **głowicy zaparzającej** 4.
 10. Wyjmij **gumową wkładkę do czyszczenia** 17 z **kolby** 021.
 11. Przed pierwszym użyciem należy oczyścić urządzenie zgodnie z opisem w rozdziale *Codzienna konserwacja*.

▲ ODKAMIENIANIE

Urządzenie należy odkamienić, gdy wyświetla się odpowiedni komunikat alarmowy.

Do odkamieniania urządzenia należy używać odkamieniacza, który jest przeznaczony do ekspresów do kawy.

▲ Gdy pojawi się komunikat alarmowy o odkamienianiu, należy natychmiast usunąć kamień, aby uniknąć trwałego uszkodzenia urządzenia. Uszkodzenia związane z osadzeniem się kamienia nie są objęte gwarancją, jeśli odkamienianie nie jest wykonywane regularnie, jak opisano w tym rozdziale.

▲ Należy natychmiast zetrzeć rozlany roztwór odkamieniający. Roztwór odkamieniający może uszkodzić powierzchnię urządzenia.

Aby odkamienić urządzenie:

1. Wyłączyć i odłączyć urządzenie od źródła zasilania.
 2. Opróżnij **tackę ociekową** 6 (patrz rozdział *Cotygodniowa konserwacja*).
 3. Wyjmij **zbiornik na wodę** 8 z urządzenia (patrz rysunek G).
 4. Opróżnij **zbiornik na wodę** 8 do zlewu.
 5. Wyjmij **wkład filtra wody** 9 ze **zbiornika na wodę** 8.
 6. Napełnij **zbiornik na wodę** 8 odkamieniaczem i wodą. Minimalny poziom wymagany do odkamieniania to 1 l.
- ❶ W celu uzyskania najlepszych rezultatów zalecamy korzystanie z produktu Solipol special (nr art. 703.02), który jest dostępny w wybranych krajach.
7. Włóż **zbiornik na wodę** 8 do urządzenia.
 8. Umieść duży pojemnik (min. 2,5 l) pod **głowicą zaparzającą** 4.

9. Wyceluj **dyszę pary** 5 w pojemnik.
 10. Podłącz urządzenie do zasilania i włącz je.
 11. Naciśnij **przycisk programowania** 22.
 12. Naciśnij **przycisk funkcji pary** 29, aby włączyć proces odkamieniania.
- Odkamienianie trwa 20 minut. Podczas procesu:
- Obróć **pokrętko pary** 29 w kierunku przeciwnym do ruchu wskazówek zegara, gdy na wyświetlaczu pojawi się komunikat OP.
 - Obróć **pokrętko pary** 29 w kierunku zgodnym z ruchem wskazówek zegara, gdy na wyświetlaczu pojawi się komunikat CL.

▲ Jeśli odkamienianie zostanie przerwane (np. wskutek awarii zasilania), zalecamy dokończenie procedury po usunięciu zakłócenia. Po zakończeniu procesu starannie opłucz urządzenie.

Po zakończeniu pierwszej części procesu na wyświetlaczu wyświetla się H2O i urządzenie jest gotowe do płukania:

13. Wyjmij **zbiornik na wodę** 8 z urządzenia (patrz rysunek G).
14. Opróżnij **zbiornik na wodę** 8 do zlewu.
15. Wypłucz **zbiornik na wodę** 8 kilka razy pod kranem.
16. Napełnij **zbiornik na wodę** 8 zimną wodą z kranu.
17. Włóż **zbiornik na wodę** 8 do urządzenia.
18. Opróżnij pojemnik i **tackę ociekową** 6.
19. Ponownie włóż pojemnik (czynność od 6 do 7).
20. Naciśnij **przycisk funkcji pary** 29, aby włączyć płukanie. Podczas procesu:
 - Obróć **pokrętko pary** 29 w kierunku przeciwnym do ruchu wskazówek zegara, gdy na wyświetlaczu pojawi się komunikat OP.
 - Obróć **pokrętko pary** 29 w kierunku zgodnym z ruchem wskazówek zegara, gdy na wyświetlaczu pojawi się komunikat CL.

Po zakończeniu płukania urządzenie wydaje dwa sygnały dźwiękowe.

21. Wyjmij **zbiornik na wodę** 8 z urządzenia (patrz rysunek J).
22. Opróżnij **zbiornik na wodę** 8 do zlewu.
23. Wypłucz **zbiornik na wodę** 8 kilka razy pod kranem.
24. Włóż **wkład filtra wody** 9 w uchwyt w **zbiorniku na wodę** 8 z wybierakiem skierowanym w dół.
25. Napełnij **zbiornik na wodę** 8 zimną wodą z kranu.
26. Włóż **zbiornik na wodę** 8 do urządzenia.

Gdy przyciski pobierania do filiżanek są podświetlone na biało, system jest gotowy do użytku.

▲ SPECYFIKACJA TECHNICZNA

Nr modelu	1019
Napięcie/Częstotliwość	220–240 V~ / 50 – 60 Hz
Wyjście	1420 - 1700 W
Wymiary (szer. x gł. x wys.)	30,9 x 41,2 x 37,3 cm
Waga	9,0 kg

Rezerwujemy sobie prawo do wprowadzania zmian technicznych.

Podrobný návod, odpovědi na často kladené otázky a recepty najdete na www.solis.com/manuals.

▲ ZAMÝŠLENÉ POUŽITÍ

- Tento spotřebič je určen k přípravě různých druhů káv z čerstvě namletých kávových zrn.
- Tento přístroj používejte pouze tak, jak je popsáno v této příručce.
- Tento přístroj je určen k použití v domácnosti a podobných aplikacích, jako jsou:
 - kuchyně pro personál v obchodech, kanceláře a jiné pracovní prostředí;
 - farmy;
 - hotelové a motelové pokoje a jiné rezidenční místnosti;
 - Určen pro zařízení typu penzionů (nocleh a snídaně), není určen ke komerčnímu použití.
- Tento přístroj je určen výhradně k použití ve vnitřních prostorách.
- Tento přístroj není určen k použití osobami (včetně dětí) se sníženými fyzickými, smyslovými nebo duševními schopnostmi nebo s nedostatečnými zkušenostmi a znalostmi, pokud nejsou pod dozorem nebo jim nebyly sděleny pokyny týkající se bezpečného používání přístroje osobou odpovědnou za jejich bezpečnost.
- Jakékoli jiné použití, které není popsáno v této příručce, je považováno za nesprávné použití a může vést ke zranění, poškození spotřebiče a zrušení záruky.

▲ DŮLEŽITÁ BEZPEČNOSTNÍ OPATŘENÍ

Obecné bezpečnostní pokyny

▲ VAROVÁNÍ

- Před instalací či používáním spotřebiče si nejprve kompletně přečtěte pokyny obsažené v návodu k použití a ujistěte se, že jim rozumíte. Dokument uschovejte pro případné budoucí použití.
- Přístroj nepoužívejte, pokud je jakákoli část poškozená nebo vadná. Poškozený nebo vadný přístroj okamžitě vyměňte.
- Pokud je napájecí kabel poškozený, musí jej vyměnit výrobce, jeho servisní zástupce nebo podobná kvalifikovaná osoba. Jen tak se vyhnete souvisejícím rizikům.
- Spotřebič zvedejte pouze tak, že jej chytíte za podstavec.

Bezpečnostní pokyny týkající se instalace

▲ VAROVÁNÍ

- Zabraňte pádu přístroje a chraňte jej před nárazy.
- Umístěte spotřebič na stabilní, rovný povrch odolný vůči teplotě a vlhkosti.
- Udržujte minimální vzdálenost spotřebiče 20 cm od stěn, záclon a dalších materiálů a předmětů, abyste zajistili volnou cirkulaci vzduchu okolo spotřebiče.
- Neumísťujte spotřebič dovnitř žádné skříňky, pokud se používá.
- Nevystavujte přístroj přímému slunečnímu svitu.
- Nepoužívejte časovač ani samostatný systém dálkového ovládání, který by výrobek zapínal automaticky.
- Nenechávejte napájecí kabel viset přes okraj stolu, aby nedošlo ke strhnutí přístroje ze stolu. Zajistěte, aby přístroj ani napájecí kabel či zástrčka nepřišly do styku s horkými povrchy, jako jsou plotýnky či radiátory, a aby nepřišly do kontaktu se samotným přístrojem.
- Nikdy přístroj neumísťujte takovým způsobem, který by představoval riziko pádu do vody nebo styku s vodou či jinými kapalinami (např. do blízkosti umyvadla).
- Nikdy přístroj, který spadl do vody nebo jiné kapaliny.
 - Než přístroj z vody vytáhnete, vždy nejprve přístroj odpojte ze zásuvky s použitím suchých gumových rukavic.
 - Přístroj nepoužívejte, dokud jeho funkčnost a bezpečnost nekontroluje společnost Solis nebo autorizované servisní středisko.
- Před použitím spotřebiče zkontrolujte, zda napětí uvedené na typovém štítku spotřebiče odpovídá napětí v síti. Nepoužívejte spotřebič spolu s rozdvojkou.
- Neumísťujte přístroj přímo pod stěnovou zásuvku.
- Než budete přístroj přenášet, vypněte jej a odpojte ze zásuvky.
- Před použitím přístroje nejprve odviňte celý kabel.

Bezpečnostní pokyny týkající se použití

▲ VAROVÁNÍ

- Dohlížejte na děti, aby si s přístrojem nehrály.
- Spotřebič nepoužívejte s mokřýma rukama.
- Spotřebič používejte pouze spolu s dodaným příslušenstvím nebo s příslušenstvím doporučeným společností Solis. Nesprávné příslušenství nebo nesprávné použití může vést k poškození spotřebiče.
- Během používání spotřebič nepřemísťujte.
- Během používání nezakrývejte ventilační otvory spotřebiče.
- Během používání na spotřebič nic nepokládejte, kromě šálků.
- Nenechávejte spotřebič během používání bez dohledu.
- Před odpojením ze zásuvky spotřebič vždy vypněte.
- Pokud spotřebič nepoužíváte, vypněte jej a odpojte ze zásuvky.
- Do nádržky na vodu přidávejte pouze studenou kohoutkovou vodu.
- Neplňte nádržku na vodu nad rysku *MAX*.
- Nepoužívejte spotřebič, pokud je nádržka na vodu prázdná.
- Během provozu se dotýkejte pouze tlačítek, volicích páček nebo tepelně izolovaných rukojetí. Všechny ostatní části mohou být horké.
- Při vyprazdňování páky na kávu těsně po použití buďte opatrní. Spotřebič a použitá káva mohou být velmi horké.
- Nikdy neodstraňujte páku na kávu během procesu překapávání.
- Během nebo bezprostředně po procesu napařování se dotýkejte trysky na páru a horkou vodu pouze pomocí tepelně izolované smyčky. Parní tryska se zahřívá.
- Nikdy nemiřte tryskou na páru a horkou vodu na osoby, zvířata nebo předměty citlivé na vlhkost. Pára je velmi horká!
- Nepoužívejte spotřebič, pokud je zásobník na kávová zrna prázdný.
- Zásobník na kávová zrna plňte pouze celými kávovými zrny. Nikdy nepoužívejte mletou kávu.

- Hrubost mletí nastavujte pouze tehdy, když je mlýnek v provozu, abyste se vyhnuli poškození mlýnku.
- Nespouštějte mlýnek, pokud není na zásobníku s kávovými zrny víko.

Bezpečnostní pokyny týkající se údržby

▲ VAROVÁNÍ

- Nástroj na čištění udržujte mimo dosah dětí. Hrozí riziko spolknutí!
- Spotřebič neodpojujte taháním za kabel. Vždy uchopte a vytáhněte zástrčku.
- Před údržbou a výměnou součástí vždy odpojte spotřebič od napájecího zdroje.
- Než začnete spotřebič čistit, nechte jej vychladnout.
- Nikdy spotřebič neponořujte do vody ani nedávejte do myčky nádobí.
- K čištění také nepoužívejte abrazivní chemické čisticí prostředky na bázi amoniaku, kyseliny nebo acetonu. Mohlo by dojít k poškození spotřebiče.
- Nemažte spotřebič žádnými oleji ani mazivy.
- Neskladujte spotřebič při teplotách pod 0 °C nebo nad 55 °C.

▲ OBSAH

Zkontrolujte obsah balení:

1x GRIND & INFUSE PERFETTA

1x Páka na kávu

1x Pěchovadlo

1x Hrnek na mléko

1x Čisticí kartáč

1x Gumová vložka pro čištění

2x Filtry

1x Filtr na vodu

1x Testovací proužek

▲ POPIS PŘÍSTROJE (VIZ OBRÁZEK A)

- | | |
|---------------------------------|-----------------------------------|
| 1 Zásobník na kávová zrna | 12 Napájecí kabel |
| 2 Táč na šálky | 13 Hrnek na mléko |
| 3 Držák páky na kávu | 14 Testovací proužek |
| 4 Překapávací hlavice | 15 Čisticí kartáč |
| 5 Parní tryska | 16 Čisticí nástroj |
| 6 Odkapávač | 17 Gumová vložka pro čištění |
| 7 Tlačítko pro odjištění mlýnku | 18 Pěchovadlo |
| 8 Nádržka na vodu | 19 Dávkovací filtr na dva šálky |
| 9 Vložka filtru na vodu | 20 Dávkovací filtr na jeden šálek |
| 10 Skladování příslušenství | 21 Páka na kávu |
| 11 Hlavní vypínač | |

▲ OVLÁDACÍ TLAČÍTKA (VIZ OBRÁZEK B)

- | | |
|---|------------------------------------|
| 22 Programovací tlačítko | 28 Tlačítko funkce napařování |
| 23 Tlačítko pro volbu velikosti filtru | 29 Knoflík pro ovládání napařování |
| 24 Páčka pro volbu hrubosti mletí | 30 Displej |
| 25 Indikátor velikosti filtru | 31 Ovládací knoflík času mletí |
| 26 Tlačítko pro extrakci do jednoho šálku | 32 Tlačítko páky na kávu |
| 27 Tlačítko pro extrakci do dvou šálků | 33 Manometr |

▲ INSTALACE

- Umístěte spotřebič na stabilní, rovný a vlhký a teplý odolný povrch.
- Položte **zásobník na kávová zrna** 1 na spotřebič. Otáčejte ním, dokud zásobník na kávová zrna nezacvakne na místě.
- Zapojte **napájecí kabel** 12 do stěnové zásuvky.
- Stiskem **tlačítka zap./vyp.** 11 přístroj zapněte.

Spotřebič je připraven k použití, když **tlačítka k extrakci do šálků** 26 27 svítí nepřetržitě bíle.

▲ PŘED PRVNÍM POUŽITÍM (VLOŽKA FILTRU NA VODU)

Před prvním použitím vyčistěte spotřebič tak, jak je uvedeno v kapitole *Denní údržba*.

- Pokud nechcete používat filtr na vodu, můžete nechat spotřebič na výchozích nastaveních. Můžete vynechat následující kroky z této kapitoly.

Pro umístění a nastavení filtru na vodu:

- Podržte krátce **testovací proužek** 14 ve skleničce kohoutkové vody.
- Zjistěte kvalitu měřené vody z **testovacího proužku** 14.
- Otočte volicí páčku ve spodní části **vložky filtru na vodu** 9 do optimální polohy.

Poloha A	Používání měkké vody.
Poloha B	Používání středně tvrdé vody.
Poloha C	Používání tvrdé vody.

- Podržte **vložku filtru na vodu** 9 v nádržce na vodu.
- Opatrně zmáčkněte **vložku filtru na vodu** 9, abyste z filtru odstranili vzduchové bubliny.
- Vložte **vložku filtru na vodu** 9 do držáku **nádržky na vodu** 8 pomocí volicí páčky tím, že bude směřovat dolů.

- Naplňte **nádržku na vodu** 8 vodou až po rysku **MAX**.
- Stiskem **programovacího tlačítka** 22 vstoupíte do nabídky nastavení.
- Stiskem **tlačítka s funkcí páry** 28 vstoupíte do nastavení filtru.
- Stiskem **tlačítka pro extrakci do jednoho šálku** 26 nastavíte nastavení filtru na **ANO**.
- Umístěte pod **překapávací hlavici** 4 nádobu (min. 500 ml).
- Stiskem **programovacího tlačítka** 22 ukončíte nabídku nastavení. Automaticky se spustí proces oplachování.

▲ PŘÍPRAVA ESPRESA

Pro přípravu espresa z čerstvě namleté kávy:

- Zvolte, zda chcete připravit jedno nebo dva espresa.
- Umístěte prázdné šálky na **táč na šálky** 2, aby se předežhály.
- Zkontrolujte, zda se úroveň vody v nádržce na vodu nachází mezi ryskami **MIN** a **MAX**.
- Pokud ne, naplňte nádržku na vodu po rysku **MAX**.
- Vodu vyměňte alespoň jednou denně.
- Naplňte **zásobník na kávová zrna** 1 celými kávovými zrny (max. 250 g).
- Zavřete **zásobník na kávová zrna** 1 víkem.
- Ujistěte se, že vstup násypky v zadní části **zásobníku na kávová zrna** 1 je otevřen.
- Umístěte příslušný **dávkovací filtr** 19 20 do **páky na kávu** 21.
- Pokud jste spotřebič v poslední době nepoužívali, doporučujeme spotřebič a páku na kávu propláchnout (kapitola *Denní údržba*).
- Stiskem **tlačítka pro výběr velikosti filtru** 23 přepnete na odpovídající velikost filtru.
- Pokud je to potřeba, nastavte hrubost mletí pomocí **ovladače hrubosti mletí** 24. Začnete mlít s nastavením na úroveň 12 a postupně vyzkoušejte, která hrubost vám vyhovuje nejvíce.
- Umístěte **páku na kávu** 21 do **držáku páky na kávu** 3.
- Otočením **knoflíku pro čas mletí** 31 upravíte dobu mletí. Čas mletí je zobrazen na **displeji** 30.
- Maximální doba mletí je 30 sekund. Chcete-li uložit čas mletí pro vybranou velikost filtru, stiskněte a podržte tlačítko velikosti filtru. Po uložení nastavení tlačítka velikosti filtru zablíká a spotřebič dvakrát pípne.
- Stisknutím **knoflíku pro čas mletí** 31 nebo **tlačítka pro páku na kávu** 32 spustíte proces mletí. Displej zobrazuje zbývající čas mletí.
- Pokud potřebujete proces zastavit, než je zcela dokončen, stiskněte znovu knoflík pro čas mletí nebo tlačítko páky na kávu.
- Pokud potřebujete pokračovat v procesu mletí, stiskněte během 20 sekund knoflík pro čas mletí nebo tlačítko páky na kávu znovu.
- Chcete-li mlít bez použití předvoleb doby mletí, můžete také stisknout a podržet knoflík doby mletí nebo tlačítko páky na kávu. Mlýnek spustí mletí a zastaví se, když uvolníte knoflík pro čas mletí.
- Protřepejte a vytáhněte **páku na kávu** 21 z **držáku páky na kávu** 3.
- Jemně poklepejte **páku na kávu** 21 o pult, aby se namletá káva rovnoměrně rozložila.
- Utlačte kávu **pěchovadlem** 18.

▲ Páku na kávu nepřepíňujte. Mletá káva by se neměla dotýkat překapávací hlavice, aby byla zajištěna správná těsnost.

- Odstraňte veškerou mletou kávu z okraje **páky na kávu** 21.
- Potáhněte **parní trysku** 5 na stranu.

19. Vložte **páku na kávu** 21 do **překapávací hlavice** 4 a otočte ní (viz obrázek C). Ujistěte se, že je rukojeť rovně s označením **ZAVŘÍT**.

⚠ Ujistěte se, že páka na kávu je pevně nasazena. Pokud pákou na kávu nemůžete snadno otáčet, vyjměte ji a snižte množství mleté kávy.

20. Umístěte jeden nebo dva šálky z **tácu na šálky** 21 pod výpust páky na kávu. Když se rozsvítí **tlačítka pro extrakci do šálků** 26 27, můžete zahájit proces překapávání.

⚠ Nenechávejte spotřebič během používání bez dohledu.

21. Proces spustíte stisknutím příslušného **tlačítka extrakce do šálku** 26 27.

i Během extrakce kávy se na displeji zobrazuje doba přípravy.

22. Během procesu zkontrolujte, zda se **manometr** 33 pohybuje od 0 do optimálního rozsahu (8 – 12 barů).

i Rychlým dvojitým stiskem tlačítka pro extrakci do šálku přeskočíte předběžnou infuzi a ihned začnete s přípravou kávy.

i Pokud potřebujete proces zastavit dříve, než je dokončen, stiskněte znovu příslušné tlačítko pro extrakci do šálku. Maximální doba přípravy je 60 sekund.

⚠ Při vyprazdňování páky na kávu těsně po použití buďte opatrní. Spotřebič a použitá káva mohou být velmi horké.

23. Vyjměte **páku na kávu** 21 z **překapávací hlavice** 4.

24. Vyprázdněte **dávkovací filtr** 19 20 do vyklepávací nádoby nebo koše.

Pokud chcete připravit další espresso, zopakujte kroky uvedené v této kapitole. Po dokončení doporučujeme spotřebič vyčistit (viz kapitola *Denní údržba*).

▲ NAPAŘOVÁNÍ MLÉKA

⚠ Během používání nebo bezprostředně po použití trysky na páru a horkou vodu se dotýkejte pouze gumové rukojeti. Parní tryska se zahřívá.

i Napařené mléko můžete použít například do cappuccina nebo caffè latte.

i Funkci napařování můžete také použít k ohřevu čokolády nebo jiných nápojů.

1. Stiskem **tlačítka funkce napařování** 28 aktivujete funkci napařování.

Spotřebič se zahřeje na funkci napařování. **Tlačítko funkce napařování** 28 bliká. Když je funkce napařování připravena, **tlačítko funkce napařování** 28 zůstane svítit bíle.

2. **Hrnek na mléko** 15 naplňte mlékem (max. do poloviny hrnku).

i Pokud byla parní tryska používána k výdeji horké vody, před aktivací funkce napařování vyteče zbytek vody. Abyste získali dobře napařené mléko, nejprve rozpusťte zbytky a poté vložte parní trysku do mléka.

3. Zkontrolujte, zda **tlačítko funkce napařování** 28 trvale svítí bíle.

4. Spusťte koncový nástavec **parní trysky** 5 několik milimetrů do mléka.

5. Otočením **knoflíku pro napařování** 29 proti směru hodinových ručiček **parní trysku** 5 zapnete.

6. Počkejte, až se mléko podle potřeby napaří.

i Pokud se nemůžete dotknout boku hrnku na mléko po 3 sekundách, je teplota optimální (přibližně 65 °C).

7. Otočením **knoflíku pro napařování** 29 ve směru hodinových ručiček **parní trysku** 5 vypnete.

i Pokud není funkce napařování vypnutá, automaticky se vypne po 2 minutách.

8. Vyčistěte koncový nástavec **parní trysky** 5 vlhkým hadříkem.

9. Otočením **knoflíku pro napařování** 29 odstraníte mléko z **parní trysky** 5.

10. Stiskem jednoho z **tlačítek pro extrakci do šálku** 26 27 funkci napařování zchladíte.

Tlačítka pro extrakci do šálku 26 27 začnou blikat. Když **tlačítka pro extrakci do šálku** 26 27

zůstanou svítit bíle, je systém připraven k přípravě kávy.

11. Napěněné mléko nalijte přímo do espressa.

⚠ Parní tryska je po použití horká!

12. Po použití **hrnek na mléko** 15 umyjte vodou nebo v myčce.

▲ POUŽITÍ FUNKCE HORKÉ VODY

⚠ Během používání nebo bezprostředně po použití trysky na páru a horkou vodu se dotýkejte pouze gumové rukojeti. Parní tryska se zahřívá.

1. Spusťte **parní trysku** 5 do šálku.

⚠ Nemířte špičkou parní trysky přímo na dno šálku.

2. Otočením **knoflíku pro napařování** 29 proti směru hodinových ručiček vypustíte horkou vodu z **parní trysky** 5.

3. Stiskem **tlačítka funkce napařování** 28 zesílíte funkci horké vody.

4. Funkci horké vody zastavíte otočením **knoflíku pro napařování** 29 ve směru hodinových ručiček.

i Pokud není funkce horké vody vypnutá, automaticky se vypne po 2 minutách.

i Funkci horké vody můžete také použít k předeřhnutí šálků.

▲ DENNÍ ÚDRŽBA

Doporučujeme provádět následující údržbu denně (před přípravou první kávy):

1. Umístěte pod **překapávací hlavicí** 4 nádobu.

2. Stiskem jednoho z **tlačítek pro extrakci do šálků** 26 27 **překapávací hlavicí** 4 propláchněte.

3. Osušte **překapávací hlavicí** 4 hadříkem.

4. **Páku na kávu** 21 a použité **filtry** 19 20 opláchněte kohoutkovou vodou.

5. **Páku na kávu** 21 a použité **filtry** 19 20 osušte hadříkem.

6. Zkontrolujte, zda je v **odkapávacím tácu** 6 vidět přes mřížku červený plovák.

7. Pokud ano, vyčistěte **odkapávací táč** 6 (kapitola *Týdenní údržba*).

i Tento postup opakujte pokaždé, když vaříte kávu, abyste zlepšili kvalitu kávy.

▲ TÝDENNÍ ÚDRŽBA

Následující údržbu doporučujeme vykonávat jednou týdně:

1. Vyprázdněte **odkapávací táč** 6.

2. Vyčistěte **odkapávací táč** 6 vodou a jemným čisticím prostředkem.

3. Nastavte **páčku pro volbu hrubosti mletí** 24 na **HRUBÉ**.

4. Ujistěte se, že vstup násypky v zadní části **zásobníku na kávová zrna** 1 je otevřen.

- Umístěte nádobu pod **držák páky na kávu** 3.
- Stiskem **knoflíku pro čas mletí** 31 zapněte mlýnek a odstraňte přebytečnou kávu.
- Po několika sekundách opětovným stiskem **knoflíku pro čas mletí** 31 mlýnek vypněte.
- Nastavte **páčku pro volbu hrubosti mletí** 24 zpět do požadované polohy.

▲ MĚSÍČNÍ ÚDRŽBA

Doporučujeme spotřebič jednou za měsíc vyčistit. Čištění spotřebiče:

- Zapojte a zapněte spotřebič.
- Nastavte **páčku pro volbu hrubosti mletí** 24 na *HRUBĚ*.
- Zavřete vstup násypky v zadní části **zásobníku na kávová zrna** 1.
- Umístěte nádobu pod **držák páky na kávu** 3.
- Stiskem **knoflíku pro čas mletí** 31 zapněte mlýnek a odstraňte přebytečnou kávu.
- Po několika sekundách opětovným stiskem **knoflíku pro čas mletí** 31 mlýnek vypněte.
- Vypněte spotřebič a vyjměte **zásobník na kávová zrna** 1 (viz obrázek E).
- Vyprázdněte **zásobník na kávová zrna** 1.

▲ Nejprve vždy vytáhněte zásobník na kávová zrna (viz obrázek E) a pouze následně vytáhněte mlecí mechanismus. Nikdy nevytahujte obě součásti zároveň ani při vytahování jednotlivých dílů nepoužívejte nadměrnou sílu.

- Znovu sestavte **zásobník na kávová zrna** 1 (viz obrázek F).
- Naplňte **zásobník na kávová zrna** 1 přípravkem GRINDZ™, který je k dispozici ve vybraných zemích.
 - GRINDZ™ můžete zakoupit u svého dodavatele nebo společnosti Solis (obj. č. 993,08).
- Otevřete vstup násypky v zadní části **zásobníku na kávová zrna** 1.
- Umístěte nádobu pod **držák páky na kávu** 3.
- Zapněte spotřebič.
- Stiskem a podržením **knoflíku pro čas mletí** 31 mlýnek zapněte.
- Když veškerý přípravek GRINDZ™ prošel spotřebičem, uvolněte **knoflík pro čas mletí** 31, abyste mlýnek vypnuli.
- Zavřete vstup násypky.
- Vypněte spotřebič a vyjměte **zásobník na kávová zrna** 1 (viz obrázek E).
- Vyprázdněte **zásobník na kávová zrna** 1.
- Opláchněte **zásobník na kávová zrna** 1 teplou vodou a jemným čisticím prostředkem.
- Opláchněte **zásobník na kávová zrna** 1 čistou vodou.
- Důkladně vysušte **zásobník na kávová zrna** 1.
- Znovu sestavte mlýnek a **zásobník na kávová zrna** 1. Ujistěte se, že všechny části zapadly na místo.
- Naplňte **zásobník na kávová zrna** 1 kávovými zrny.
- Otevřete vstup násypky v zadní části **zásobníku na kávová zrna** 1.
- Zapněte spotřebič.
- Stiskem a podržením **knoflíku pro čas mletí** 31 mlýnek zapněte.
- Po 20 sekundách znovu uvolněte **knoflík pro čas mletí** 31, abyste vypnuli mlýnek.
- Nastavte **páčku pro volbu hrubosti mletí** 24 zpět do požadované polohy.
- Spotřebič vypněte a odpojte ze zásuvky.
 - Při vyjímání výpusti se ujistěte, že páka na kávu není horká.

- Odšroubujte výpusť **páky na kávu** 21.
- Následující části namočte do teplé vody a jemného čisticího prostředku:
 - Páka na kávu 21 (pouze kovové části).
 - Dávkovací filtry 19 20
 - Hubice
- Odšroubujte koncový nástavec z **parní trysky** 5.
 - Pokud je otvor koncového nástavce ucpaný, můžete k odstranění ucpaní použít kolík na držáku čisticí tablety. Pokud nemůžete koncový nástavec uvolnit pomocí kolíku, opláchněte jej teplou vodou a zkuste to znovu.
- Opláchněte koncový nástavec v teplé vodě.
- Opatrně přišroubujte koncový nástavec zpět na **parní trysku** 5.
- Vyčistěte spotřebič a **nádržku na vodu** 8 měkkým a vlhkým hadříkem.
- Vysušte spotřebič a **nádržku na vodu** 8.
- Zapojte a zapněte spotřebič.

▲ VÝMĚNA VLOŽKY FILTRU NA VODU

Jakmile se rozsvítí příslušný alarm, vyměňte vložku filtru na vodu.

- Spotřebič vypněte a odpojte ze zásuvky.
- Vyjměte **nádržku na vodu** 8 ze spotřebiče (viz obrázek G).
- Vyprázdněte **nádržku na vodu** 8 nad umyvadlem.
- Vyjměte **vložku filtru na vodu** 9] z **nádržky na vodu** 8.
- Podržte novou **vložku filtru na vodu** 9 v nádržce na vodu.
 - Používejte vložky do vodních filtrů INTENZA (obj. č. 700,78), které jsou k dispozici ve vybraných zemích.
- Opatrně zmáčkněte **vložku filtru na vodu** 9, abyste z filtru odstranili vzduchové bubliny.
- Vypláchněte **nádržku na vodu** 8 vodou.
- Vložte **vložku filtru na vodu** 9 do držáku **nádržky na vodu** 8 pomocí volicí páčky tím, že bude směřovat dolů.
- Naplňte **nádržku na vodu** 8 vodou až po rysku *MAX*.
- Vložte **nádržku na vodu** 8 do spotřebiče.
- Umístěte pod **překapávací hlavici** 4 nádobu (min. 500 ml).
- Zapojte a zapněte spotřebič.
- Stiskněte **programovací tlačítko** 22.
- Stiskem **tlačítka pro extrakci do jednoho šálku** 26 aktivujete automatický oplachovací cyklus. Když spotřebič dvakrát pípne a tlačítka extrakce do šálků se rozsvítí bíle, je spotřebič připraven k použití.

▲ POUŽITÍ ČISTICÍHO CYKLU PŘEKAPÁVACÍ HLAVICE

Jakmile se rozsvítí příslušný alarm, vyčistěte spotřebič pomocí čisticí tablety.

K čištění překapávací hlavice použijte čisticí tablety, které jsou vhodné pro kávovary na espresso.

- Pro dosažení nejlepších výsledků doporučujeme tablety SOLITABS (obj. č. 993,02), které jsou k dispozici ve vybraných zemích.

Postup čištění spotřebiče čisticí tabletou:

- Zapojte a zapněte spotřebič.
- Umístěte **dvojitý dávkovací filtr** 19] do **páky na kávu** 21.
- Umístěte **gumovou vložku pro čištění** 17] do **dvojitého dávkovacího filtru** 19 (viz obrázek H) a nvrch umístěte čisticí tabletu SOLITABS.

- Vložte **páku na kávu** 21 do **překapávací hlavice** 4 a otočte ní (viz obrázek C). Ujistěte se, že je rukojeť rovně s označením *ZAVŘÍT*.
- Umístěte nádobu pod **páku na kávu** 21.
- Stiskněte **programovací tlačítko** 22.
- Stiskem **tlačítka pro extrakci do dvou šálků** 27 spustíte proces proplachování. Proces má 8 cyklů s 30sekundovými pauzami. Na displeji se zobrazí číslo cyklu a doba pauzy.
- Nechte spotřebič vychladnout.
- Vyjměte **páku na kávu** 21 z **překapávací hlavice** 4.
- Vyjměte **gumovou vložku pro čištění** 17 z **páky na kávu** 21.
- Před prvním použitím vyčistěte spotřebič tak, jak je uvedeno v kapitole *Denní údržba*.

▲ ODVÁPNĚNÍ

Jakmile se rozsvítí příslušný alarm, odvápněte spotřebič.

K odvápnění spotřebiče použijte odvápnovací přípravek, který je vhodný pro kávovary na espresso.

▲ Jakmile se objeví alarm odvápnění, ihned spotřebič odvápněte, aby nedošlo k jeho trvalému poškození. Na poškození související s vodním kamenem se nevztahuje záruka, pokud není postup odvápnování prováděn pravidelně, jak je popsáno v této kapitole.

▲ Rozlitý odvápnovací přípravek okamžitě utřete. Odvápnovací přípravek může poškodit povrch spotřebiče.

Postup pro odvápnění spotřebiče:

- Spotřebič vypněte a odpojte ze zásuvky.
- Vyprázdněte **odkapávací táč** 6 (viz kapitola *Týdenní údržba*).
- Vyjměte **nádržku na vodu** 8 ze spotřebiče (viz obrázek G).
- Vyprázdněte **nádržku na vodu** 8 nad umyvadlem.
- Vyjměte **vložku filtru na vodu** 9 z **nádržky na vodu** 8.
- Naplňte **nádržku na vodu** 8 odvápnovacím přípravkem a vodou. Minimální množství potřebné pro odvápnění je 1 litr.
- Pro dosažení nejlepších výsledků doporučujeme přípravek Solipol Special (obj. č. 703.02), který je k dispozici ve vybraných zemích.
- Vložte **nádržku na vodu** 8 do spotřebiče.
- Umístěte pod **překapávací hlavici** 4 větší nádobu (> 2,5 l).
- Namiřte **parní trysku** 5 do nádoby.
- Zapojte a zapněte spotřebič.
- Stiskněte **programovací tlačítko** 22.
- Stiskem **tlačítka funkce napařování** 28 spustíte odvápnovací proces.

Proces odvápnování trvá 20 minut. Během procesu:

- Když se na displeji zobrazí *OP*, otočte **knoflíkem pro napařování** 29 proti směru hodinových ručiček.
- Když se na displeji zobrazí *CL*, otočte **knoflíkem pro napařování** 29 ve směru hodinových ručiček.

▲ Pokud je proces odvápnování přerušeno (např. při výpadku napájení), doporučujeme jej dokončit, až bude přerušeno vyřešeno. Po dokončení procesu spotřebič důkladně opláchněte.

Když je první část procesu dokončena, na displeji se zobrazí *H2O* a spotřebič je připraven k opláchnutí:

- Vyjměte **nádržku na vodu** 8 ze spotřebiče (viz obrázek G).
- Vyprázdněte **nádržku na vodu** 8 nad umyvadlem.
- Nádržku na vodu** 8 několikrát opláchněte pod tekoucí vodou.
- Naplňte **nádržku na vodu** 8 studenou kohoutkovou vodou.
- Vložte **nádržku na vodu** 8 do spotřebiče.
- Vyprázdněte nádobu a **odkapávací táč** 6.
- Vraťte nádobu zpět (krok 6 až 7).
- Stiskem **tlačítka funkce napařování** 28 spustíte oplachovací proces. Během procesu:
 - Když se na displeji zobrazí *OP*, otočte **knoflíkem pro napařování** 29 proti směru hodinových ručiček.
 - Když se na displeji zobrazí *CL*, otočte **knoflíkem pro napařování** 29 ve směru hodinových ručiček.

Když je proces oplachování ukončen, spotřebič dvakrát pípne.

- Vyjměte **nádržku na vodu** 8 ze spotřebiče (viz obrázek J).
- Vyprázdněte **nádržku na vodu** 8 nad umyvadlem.
- Nádržku na vodu** 8 několikrát opláchněte pod tekoucí vodou.
- Vložte **vložku filtru na vodu** 9 do držáku **nádržky na vodu** 8 pomocí volicí páčky tím, že bude směřovat dolů.
- Naplňte **nádržku na vodu** 8 studenou kohoutkovou vodou.
- Vložte **nádržku na vodu** 8 do spotřebiče.

Když se tlačítka pro extrakci do šálku rozsvítí bíle, je spotřebič připraven k použití.

▲ TECHNICKÉ SPECIFIKACE

Model č.:	1019
Napětí/frekvence	220–240 V~ / 50 – 60 Hz
Výstup	1420 - 1700 W
Rozměry (Š×H×V)	30,9 x 41,2 x 37,3 cm
Hmotnost	9,0 kg

Technické změny vyhrazeny

Podrobný návod, odpovede na často kladené otázky a recepty môžete nájsť na www.solis.com/manuals

▲ URČENÉ POUŽITIE

- Spotrebič je určený na prípravu rôznych druhov kávy z čerstvo pomletých kávových zŕn.
- Zariadenie používajte len podľa popisu v tomto návode.
- Toto zariadenie je určené na použitie v domácnosti a podobných aplikáciách, ako sú:
 - kuchynské priestory pre personál v prevádzkach, kanceláriách a ostatných pracovných prostrediach;
 - domy na farme;
 - priestory, ktoré používajú klienti v hoteloch, motelloch a ostatné prostredia obytného typu;
 - prostredia typu nocľahu s raňajkami a nie na komerčné účely.
- Toto zariadenie je určené len na použitie vo vnútornom prostredí.
- Toto zariadenie nie je určené na to, aby ho používali osoby (vrátane detí) so zníženými fyzickými, zmyslovými alebo duševnými schopnosťami alebo nedostatkom skúseností a znalostí, pokiaľ nie je pre ne zabezpečený dozor alebo zaškolenie ohľadne používania tohto zariadenia osobou zodpovednou za ich bezpečnosť.
- Akékoľvek iné použitie spotrebiča ako je popísané v tomto návode, sa bude považovať za nesprávne použitie a môže spôsobiť zranenie, poškodenie spotrebiča a viesť k zrušeniu platnosti záruky.

▲ DÔLEŽITÉ BEZPEČNOSTNÉ POKYNY

Všeobecné bezpečnostné pokyny

▲ VÝSTRAHA

- Pred inštaláciou alebo použitím tohto spotrebiča si nezabudnite prečítať a pochopiť všetky pokyny v tomto návode na používanie. Tento dokument uchovajte pre potreby v budúcnosti.
- Zariadenie nepoužívajte, ak je jeho časť poškodená alebo chybná. Poškodené alebo chybné zariadenie okamžite vymeňte.
- Ak dôjde k poškodeniu napájacieho kábla, musí ho vymeniť výrobca, príslušný servisný zástupca alebo podobný kvalifikovaný personál, aby nedošlo k ohrozeniu.
- Spotrebič dvíhajte len za základňu.

Bezpečnostné pokyny týkajúce sa inštalácie

▲ VÝSTRAHA

- Dávajte pozor, aby vám zariadenie nespadlo a zabráňte nárazom.
- Spotrebič umiestnite na stabilný, rovný povrch odolný voči teplu a vlhkosti.
- Dodržte minimálnu vzdialenosť 20 cm medzi spotrebičom a stenami, záclonami alebo inými materiálmi a predmetmi, aby mohol okolo spotrebiča voľne prúdiť vzduch.
- Spotrebič neumiestňujte do skrine, keď sa používa.
- Neumiestňujte spotrebič na priame slnečné svetlo.
- Nepoužívajte časovač ani osobitný systém diaľkového ovládania, ktorý by zapol zariadenie automaticky.
- Nenechávajte napájací kábel visieť cez okraj stola, aby nedošlo k stiahnutiu zariadenia nadol. Dbajte na to, aby zariadenie ani napájací kábel či zástrčka neprišli do kontaktu s horúcimi povrchmi, ako sú horúce platne variča alebo radiátor, ani do kontaktu so samotným zariadením.
- Nikdy neumiestňujte zariadenie takým spôsobom, pri ktorom by hrozilo riziko pádu do vody alebo kontaktu s vodou, respektíve s inými kvapalinami (napr. v umývadle alebo jeho blízkosti).
- Nikdy nesiahajte na spotrebič, ktorý spadol do vody alebo inej kvapaliny:
 - Vždy použite suché gumené rukavice na odpojenie spotrebiča od elektrickej zásuvky pred jeho vybratím z vody.
 - Nezačínajte znova používať spotrebič pred tým, ako dáte skontrolovať jeho funkčnosť a bezpečnosť spoločnosti Solis alebo servisnému stredisku oprávnenému spoločnosťou Solis.
- Pred použitím spotrebiča skontrolujte, či napätie uvedené na typovom štítku vášho spotrebiča zodpovedá vášmu sieťovému napätiu. Spotrebič nepoužívajte s rozdvojkou.
- Spotrebič neumiestňujte priamo pod elektrickú zásuvku.
- Pred premiestnením spotrebiča vypnite a odpojte spotrebič od elektrickej zásuvky.
- Pred použitím spotrebiča úplne odviňte napájací kábel.

Bezpečnostné pokyny týkajúce sa používania

▲ VÝSTRAHA

- Deti musia byť pod dozorom, aby sa zabezpečilo, že sa so zariadením nebudú hrať.
- Spotrebič neobsluhujte mokrými rukami.
- Spotrebič používajte len s dodaným príslušenstvom alebo príslušenstvom odporúčaným spoločnosťou Solis. Nesprávne príslušenstvo alebo nesprávne použitie môže viesť k poškodeniu spotrebiča.
- Nepremiestňujte spotrebič počas prevádzky.
- Nezakrývajte vetracie otvory, keď je spotrebič v prevádzke.
- Keď sa spotrebič používa, neumiestňujte na neho žiadne predmety, s výnimkou šálok pri predhrievaní.
- Počas používania nenechávajte spotrebič bez dozoru.
- Pred odpojením spotrebiča zo siete ho vždy najprv vypnite.
- Vypnite a odpojte spotrebič od elektrickej zásuvky, keď sa nepoužíva.
- V nádrži na vodu používajte len studenú vodu z vodovodu.
- Nenapĺňajte nádrž na vodu nad značku *MAX*.
- Nepoužívajte spotrebič, keď je nádrž na vodu prázdna.
- Počas používania sa dotýkajte len tlačidiel, voličov alebo tepelne izolovaných pák. Všetky ostatné časti sú horúce.
- Budte opatrní pri vyprázdňovaní páky kávovaru ihneď po použití. Spotrebič a kávová usadenina sú veľmi horúce.
- Nikdy neodstraňujte páku kávovaru počas prípravy kávy.
- Počas naparovania alebo priamo po ňom sa dotýkajte vývodu pary a horúcej vody len prostredníctvom tepelne izolovaného oka. Vývod pary je veľmi horúci.
- Nikdy nesmerujte vývody pary a horúcej vody na ľudí, zvieratá alebo predmety citlivé na vlhkosť. Para je veľmi horúca!
- Nepoužívajte spotrebič, keď je zásobník na kávové zrná prázdny.

- Zásobník na kávové zrná plňte len celými kávovými zrnami. Nikdy nepoužívajte mletú kávu.
- Jemnosť mletia nastavujte len počas prevádzky mlynčeka, aby sa nepoškodil mlynček.
- Nespúšťajte mlynček, keď nie je nasadené veko zásobníka.

Bezpečnostné pokyny týkajúce sa údržby

▲ VÝSTRAHA

- Čistiaci nástroj uchovávajte mimo dosahu detí. Nebezpečenstvo prehltnutia!
- Spotrebič neodpájajte ťahaním za kábel. Vždy chyťte zástrčku a potiahnite ju.
- Pred servisom a pri výmene dielcov odpojte spotrebič od zdroja napájania.
- Pred vyčistením nechajte spotrebič vychladnúť.
- Nikdy neponárajte spotrebič do vody ani ho nedávajte do umývačky riadu.
- Pri čistení spotrebiča nepoužívajte brúsne chemické čistiace prostriedky ako čpavok, kyselinu alebo acetón. Spotrebič by sa tým mohol poškodiť.
- Na spotrebiči nepoužívajte oleje alebo iné mazivá.
- Neskladujte spotrebič pri teplotách pod 0 °C alebo nad 55 °C.

▲ OBSAH

Skontrolujte obsah balenia:

1x GRIND & INFUSE PERFETTA

1x Páka kávovaru

1x Tamper

1x Kanvička na mlieko

1x Čistiaca kefka

1x Gumená vložka na čistenie

2x Filtre

1x Vodný filter

1x Testovací prúžok

▲ POPIS SPOTREBIČA (POZRITE SI OBRÁZOK A)

- | | |
|---------------------------------|------------------------------|
| 1 Zásobník na kávové zrná | 12 Napájací kábel |
| 2 Podnos na šálky | 13 Kanvička na mlieko |
| 3 Držiak páky kávovaru | 14 Testovací prúžok |
| 4 Varná hlava | 15 Čistiaca kefka |
| 5 Vývod pary | 16 Čistiaci nástroj |
| 6 Odkvapkávacie podnos | 17 Gumená vložka na čistenie |
| 7 Uvoľňovacie tlačidlo mlynčeka | 18 Tamper |
| 8 Nádrž na vodu | 19 Sitko pre dve šálky |
| 9 Vložka vodného filtra | 20 Sitko pre jednu šálku |
| 10 Uskladnenie príslušenstva | 21 Páka kávovaru |
| 11 Hlavný vypínač | |

▲ OVLÁDACIE TLAČIDLÁ (POZRITE SI OBRÁZOK B)

- | | |
|---------------------------------------|---------------------------------|
| 22 Programovacie tlačidlo | 28 Tlačidlo funkcie naparovania |
| 23 Tlačidlo na výber veľkosti filtra | 29 Ovládač naparovania |
| 24 Volič jemnosti mletia | 30 Displej |
| 25 Indikátor veľkosti filtra | 31 Ovládač času mletia |
| 26 Tlačidlo na extrakciu jednej šálky | 32 Tlačidlo páky kávovaru |
| 27 Tlačidlo na extrakciu dvoch šálok | 33 Manometer |

▲ INŠTALÁCIA

- Umiestnite spotrebič na stabilný, rovný povrch odolný proti teplu a vlhkosti.
- Na spotrebič umiestnite **zásobník na kávové zrná 1**. Otáčajte zásobník na kávové zrná, kým sa nezaaretuje.
- Pripojte **napájací kábel 12** k napájacej elektrickej zásuvke.
- Stlačením **hlavného vypínača 11** zapnite zariadenie.

Spotrebič je pripravený na prevádzku, keď **tlačidlá na extrakciu kávy 26 27** svietia nabielo.

▲ PRED PRVÝM POUŽITÍM (VLOŽKA VODNÉHO FILTRA)

Pred prvým použitím vyčistite spotrebič, ako je uvedené v kapitole *Denná údržba*.

- ▲ Ak nechcete používať vodný filter, môžete ponechať spotrebič v štandardnom nastavení. Môžete preskočiť ďalšie kroky v tejto kapitole.

Umiestnenie a konfigurovanie vodného filtra:

- Nakrátko podržte **testovací prúžok 14** v pohári vody z vodovodu.
- Na **testovacom prúžku 14** odčítajte nameranú kvalitu vody.
- Otočte volič na spodku **vložky vodného filtra 9** do optimálnej polohy.

Poloha A	Na použitie s mäkkou vodou.
----------	-----------------------------

Poloha B	Na použitie so stredne tvrdou vodou.
----------	--------------------------------------

Poloha C	Na použitie s tvrdou vodou.
----------	-----------------------------

- Podržte **vložku vodného filtra 9** v nádobe s vodou.
- Jemne stlačte **vložku vodného filtra 9**, aby ste z filtra odstránili vzduchové bubliny.
- Vložte **vložku vodného filtra 9** do držiaka v **nádrži na vodu 8** s voličom smerujúcim nadol.
- Naplňte **nádrž na vodu 8** vodou až po značku **MAX**.

- Stlačením **programovacieho tlačidla 22** vstúpite do ponuky nastavení.
- Stlačením **tlačidla funkcie naparovania 28** vstúpite do ponuky nastavení filtra.
- Stlačením **tlačidla na extrakciu jednej šálky 26** nastavíte nastavenie filtra na **ÁNO**.
- Umiestnite nádobu (min. 500 ml) pod **varnú hlavu 4**.
- Stlačením **programovacieho tlačidla 22** opustíte ponuku nastavení. Proces premývania sa spustí automaticky.

▲ PRÍPRAVA ESPRESSA

Príprava espressa z čerstvo pomletej kávy:

- Zvoľte, ak chcete pripraviť jednu alebo dve šálky espressa.
- Umiestnite prázdne šálky na **podnos na šálky 2**, aby sa šálky predhriali.
- Skontrolujte, či sa hladina vody v nádrži na vodu nachádza medzi značkami **MIN** a **MAX**.
- Ak sa nenachádza, naplňte nádrž na vodu po značku **MAX**.
- ▲ Vodu vymieňajte aspoň raz denne.
- Naplňte **zásobník na kávové zrná 1** kávovými zrnami (max 250 g).
- Zásobník na kávové zrná 1** uzavrite viečkom.
- Uistite sa, že otvor násypky na zadnej strane **zásobníka na kávové zrná 1** je otvorený.
- Umiestnite zodpovedajúce **sitko 19 20** do **páky kávovaru 21**.
- ▲ Keď sa spotrebič dlhšie nepoužíval, odporúčame vypláchnuť spotrebič a páku kávovaru (kapitola *Denná údržba*).
- Stlačením **tlačidla na výber veľkosti filtra 23** prepnete zodpovedajúcu veľkosť filtra.
- V prípade potreby nastavte hrúbosť mletia pomocou **ovládača hrubosti mletia 24**. Najprv nastavte mletie na úroveň 12 a potom vyskúšajte, ktorá hrúbosť bude pre vás ideálna.
- Umiestnite **páku kávovaru 21** do **držiaka páky kávovaru 3**.
- Otáčaním **ovládača času mletia 31** nastavte trvanie mletia. Na **displeji 30** sa zobrazuje čas mletia.
- ▲ Maximálny čas mletia je 30 sekúnd. Čas mletia pre zvolenú veľkosť filtra uložte stlačením a podržaním tlačidla veľkosti filtra. Tlačidlo veľkosti filtra bliká a po uložení nastavenia spotrebič vyšle dva zvukové signály.
- Stlačením **ovládača času mletia 31** alebo **tlačidlom páky kávovaru 32** spustíte mletie. Displej zobrazuje zostávajúci čas mletia.
- ▲ Ak chcete skončiť mletie pred jeho nastaveným ukončením, znovu stlačte ovládač času mletia alebo tlačidlo páky kávovaru.
- ▲ Ak chcete pokračovať v mletí, do 20 sekúnd stlačte ovládač času mletia alebo tlačidlo páky kávovaru.
- ▲ Pri mletí bez použitia nastaveného času mletia môžete stlačiť a podržať stlačená ovládač času mletia alebo tlačidlo páky kávovaru. Mlynček začne mlieť a zastaví sa po uvoľnení ovládača času mletia.
- Vyklepte a vytiahnite **páku kávovaru 21** z **držiaka páky kávovaru 3**.
- Jemne poklepte **pákou kávovaru 21** proti pultu, aby ste rovnomerne rozmiestnili pomletú kávu.
- Kávu utlačte **tamperom 18**.
- ▲ Páku kávovaru neprepínajte. Pomletá káva nesmie byť pri nasadzovaní v kontakte s varnou hlavou, aby sa zabezpečilo dokonalé utesnenie.
- Z okraja **páky kávovaru 21** odstráňte zvyšky pomletej kávy.
- Potiahnite **vývod pary 5** na stranu.
- Vložte a otočte **páku kávovaru 21** do **varnej hlavy 4** (pozrite obrázok C). Uistite sa, že páka je zarovnaná so značkou **CLOSE**.

⚠ Uistite sa, že páka kávovaru je pevne nasadená. Ak sa páka kávovaru nedá ľahko otočiť na svoje miesto, vyberte páku kávovaru a odoberte trochu pomletej kávy.

20. Umiestnite jednu alebo dve šálky z **podnosu na šálky** 2 pod výtokové otvory páky kávovaru. Keď sa rozsvietia **tlačidlá na extrakciu kávy** 26 27, môžete spustiť proces varenia.

⚠ Počas používania nenechávajte spotrebič bez dozoru.

21. Proces spustíte stlačením príslušného **tlačidla na extrakciu kávy** 26 27.

ⓘ Počas extrakcie kávy sa zobrazuje na displeji čas prípravy.

22. Počas procesu kontrolujte, či prejde **manometer** 35 z 0 do optimálneho rozsahu (8 – 12 bar).

ⓘ Rýchlo stlačte dvakrát za sebou tlačidlo na extrakciu kávy, aby ste preskočili zaplavenie kávového filtra (pre-infusion) a okamžite sa spustila extrakcia kávy.

ⓘ Ak potrebujete zastaviť proces pred jeho ukončením, znovu stlačte príslušné tlačidlo na extrakciu kávy. Maximálny čas prípravy je 60 sekúnd.

⚠ Budte opatrní pri vyprázdňovaní páky kávovaru ihneď po použití. Spotrebič a kávová usadenina sú stále veľmi horúce.

23. Odstráňte **páku kávovaru** 21 z **varnej hlavy** 4.

24. Vyprázdňte **sitko** 19 20 do oklepávacej nádoby alebo koša.

Ak chcete pripraviť ďalšie espresso, opakujte kroky uvedené v tejto kapitole. Po skončení odporúčame vyčistiť spotrebič (kapitola *Denná údržba*).

▲ NAPAROVANIE MLIEKA

⚠ Počas používania alebo bezprostredne po použití sa dotýkajte len gumenej páky vývodu pary a horúcej vody. Vývod pary je veľmi horúci.

ⓘ Naparené mlieko môžete použiť napríklad pri príprave cappuccina alebo caffè latte.

ⓘ Funkciu naparovania môžete použiť na ohriatie horúcej čokolády alebo iných nápojov.

1. Stlačením **tlačidla funkcie naparovania** 28 aktivujete funkciu naparovania.

Spotrebič nahreje funkciu naparovania. Bliká **tlačidlo funkcie naparovania** 28. Keď je funkcia naparovania pripravená, **tlačidlo funkcie naparovania** 28 trvalo svieti nabiele.

2. Naplňte **kanvičku na mlieko** 13 mliekom (max. do polovice kanvičky).

ⓘ Ak sa používa vývod pary na dávkovanie horúcej vody, vývod pary pres aktivovaním funkcie naparovania nadávkuje zvyšok vody. Na dosiahnutie dobrého naparenia mlieka najprv odoberte zvyšok vody a až potom vložte vývod pary do mlieka.

3. Skontrolujte, či **tlačidlo funkcie naparovania** 28 trvalo svieti nabiele.

4. Ponorte dýzu **vývodu pary** 5 niekoľko milimetrov do mlieka.

5. Otáčajte **ovládač naparovania** 29 proti smeru pohybu hodinových ručičiek, aby ste zapli **vývod pary** 5.

6. Počkajte, kým sa mlieko nenaparí podľa želania.

ⓘ Teplota je optimálna, ak sa nemôžete dotýkať povrchu kanvičky na mlieko dlhšie ako 3 sekundy (približne 65 °C).

7. Otáčajte **ovládač naparovania** 29 tlačidlo funkcie naparovania pohybu hodinových ručičiek, aby ste vyplli na **vývod pary** 5.

ⓘ Ak ho nevypnete, funkcia naparovania sa automaticky vypne po 2 minútach.

8. Dýzu **vývodu pary** 5 vyčistite navlhčenou utierkou.

9. Otáčajte **ovládač naparovania** 29, aby ste odstránili všetko mlieko z **vývodu pary** 5.

10. Stlačte jedno z **tlačidiel na extrakciu kávy** 26 27 na ochladenie systému naparovania.

Tlačidlá na extrakciu kávy 26 27 začnú blikať. Keď **tlačidlá na extrakciu kávy** 26 27 trvalo svietia nabiele, systém je pripravený na prípravu kávy.

11. Napenené mlieko nalejte priamo do espressa.

⚠ Vývod pary je po používaní horúci!

12. Po použití umyte **kanvičku na mlieko** 13 vodou alebo v umývačke riadu.

▲ POUŽÍVANIE FUNKCIE HORÚCEJ VODY

⚠ Počas používania alebo bezprostredne po použití sa dotýkajte len gumenej páky vývodu pary a horúcej vody. Vývod pary je veľmi horúci.

1. Spustíte **vývod pary** 5 do šálky.

⚠ Koniec vývodu pary nesmerujte priamo na dno šálky.

2. Otáčajte **ovládač naparovania** 29 v smere proti pohybu hodinových ručičiek, aby ste odstránili horúcu vodu z **vývodu pary** 5.

3. Stlačením **tlačidla funkcie naparovania** 28 aktivujete funkciu horúcej vody.

4. Otáčajte **ovládač naparovania** 28 v smere proti pohybu hodinových ručičiek, aby ste vyplli funkciu horúcej vody.

ⓘ Ak ho nevypnete, funkcia horúcej vody sa automaticky vypne po 2 minútach.

ⓘ Funkciu horúcej vody môžete využiť aj na predhrievanie šálok.

▲ DENNÁ ÚDRŽBA

Odporúčame denne vykonávať túto údržbu (pred prvou kávou):

1. Umiestnite nádobu pod **varnú hlavu** 4.

2. Stlačte jedno z **tlačidiel na extrakciu kávy** 26 27 na prepláchnutie **varnej hlavy** 4.

3. Vysušte **varnú hlavu** 4 utierkou.

4. Vodou z vodovodu vypláchnite **páku kávovaru** 21 a použité **filtre** 19 20.

5. Utierkou vysušte **páku kávovaru** 21 a použité **filtre** 19 20.

6. Skontrolujte, či je cez mriežku vidno červený plavák **odkvapávacieho podnosu** 6.

7. Ak áno, vyčistite **odkvapkávací podnos** 6 (kapitola *Týždenná údržba*).

ⓘ Postup opakujte po každej príprave kávy, aby ste zlepšili kvalitu vašej kávy.

▲ TÝŽDENNÁ ÚDRŽBA

Každý týždeň odporúčame vykonať túto údržbu:

1. Vyprázdňte **odkvapkávací podnos** 6.

2. Vyčistite **odkvapkávací podnos** 6 vodou a jemným čistiacim prostriedkom.

3. Nastavte **voľič jemnosti mletia** 24 na *COARSE*.

4. Skontrolujte, či otvor násypky na zadnej strane **zásobníka na kávové zrná** 1 je otvorený.

- Umiestnite nádobu pod **držiak páky kávovaru 3**.
- Stlačením **ovládača času mletia 31** zapnite mlynček a odstráňte zvyšky kávy.
- Po niekoľkých sekundách znovu stlačením **ovládača času mletia 31** vypnite mlynček.
- Nastavte **volič jemnosti mletia 24** späť do požadovanej polohy.

▲ MESAČNÁ ÚDRŽBA

Spotrebič odporúčame vyčistiť každý mesiac. Čistenie spotrebiča:

- Spotrebič pripojte do elektrickej siete a zapnite ho.
- Nastavte **volič jemnosti mletia 24** na *COARSE*.
- Zatvorte otvor násypky na zadnej strane **zásobníka na kávové zrná 1**.
- Umiestnite nádobu pod **držiak páky kávovaru 3**.
- Stlačením **ovládača času mletia 31** zapnite mlynček a odstráňte zvyšky kávy.
- Po niekoľkých sekundách znovu stlačením **ovládača času mletia 31** vypnite mlynček.
- Vypnite spotrebič a odstráňte **zásobník na kávové zrná 1** (pozrite obrázok E).
- Vyprázdňte **zásobník na kávové zrná 1**.

▲ **Vždy najprv odoberte zásobník s kávovými zrnami (pozrite obrázok E) a až potom vytiahnite mlecí mechanizmus. Nevyťahujte obe súčasti zároveň a nikdy nepoužívajte na vytiahnutie jednotlivých dielov prílišnú silu.**

- Zmontujte **zásobník na kávové zrná 1** (pozrite obrázok F).
- Naplňte **zásobník na kávové zrná 1** prípravkom GRINDZ™, ktorý je dostupný vo vybraných krajinách.
 - Prípravok GRINDZ™ si môžete zakúpiť u vášho dodávateľa alebo v spoločnosti Solis (č. výr. 993.08).
- Otvorte otvor násypky na zadnej strane **zásobníka na kávové zrná 1**.
- Umiestnite nádobu pod **držiak páky kávovaru 3**.
- Zapnite spotrebič.
- Stlačením a podržaním **ovládača času mletia 31** zapnite mlynček.
- Keď prípravok GRINDZ™ prešiel spotrebičom, uvoľnite **ovládač času mletia 31** a mlynček sa vypne.
- Zatvorte otvor násypky.
- Vypnite spotrebič a odstráňte **zásobník na kávové zrná 1** (pozrite obrázok E).
- Vyprázdňte **zásobník na kávové zrná 1**.
- Vypláchnite **zásobník na kávové zrná 1** teplou vodou a jemným čistiacim prostriedkom.
- Vypláchnite **zásobník na kávové zrná 1** čistou vodou.
- Dokonale vysušte **zásobník na kávové zrná 1**.
- Zmontujte mlynček a **zásobník na kávové zrná 1**. Uistite sa, že všetky časti sú pevne na svojich miestach.
- Naplňte **zásobník na kávové zrná 1** kávovými zrnami.
- Otvorte otvor násypky na zadnej strane **zásobníka na kávové zrná 1**.
- Zapnite spotrebič.
- Stlačením a podržaním **ovládača času mletia 31** zapnite mlynček.
- Po 20 sekundách uvoľnením **ovládača času mletia 31** znovu vypnite mlynček.
- Nastavte **volič jemnosti mletia 24** späť do požadovanej polohy.
- Vypnite a odpojte spotrebič od elektrickej zásuvky.
 - Pri odstraňovaní výtoku sa uistite, že páka kávovaru nie je horúca.
- Odskrutkujte výtok **páky kávovaru 21**.

- Tieto časti ponorte do teplej vody s jemným čistiacim prostriedkom:
 - Páku kávovaru **21** (len kovové časti).
 - Sitka **19 20**
 - Hrdlo
- Odskrutkujte parnú dýzu z **vývodu pary 5**.
 - Ak je upchatý otvor dýzy, na odstránenie upchatia môžete použiť kolík alebo držiak čistiacej tabletky. Ak nemôžete uvoľniť upchatie dýzy kolíkom, namočte dýzu do teplej vody a pokus opakujte.
- Opláchnite dýzu v teplej vode.
- Jemne naskrutkujte dýzu naspäť do **vývodu pary 5**.
- Očistite spotrebič a **nádrž na vodu 8** jemnou a vlhkou utierkou.
- Vysušte spotrebič a **nádrž na vodu 8**.
- Spotrebič pripojte do elektrickej siete a zapnite ho.

▲ VÝMENA VLOŽKY VODNÉHO FILTRA

Vložku vodného filtra vymeňte, keď sa zobrazí príslušný alarm.

- Vypnite a odpojte spotrebič od elektrickej zásuvky.
- Odstráňte **nádrž na vodu 8** zo spotrebiča (pozrite obrázok G).
- Vyprázdňte **nádrž na vodu 8** nad umývadlom.
- Odstráňte **vložku vodného filtra 9** z **nádrže na vodu 8**.
- Vložte novú **vložku vodného filtra 9** do nádoby s vodou.
 - Používajte vložku vodného filtra INTENZA (č. výr. 700.78), ktorá je dostupná vo vybraných krajinách.
- Jemne stlačte **vložku vodného filtra 9**, aby ste z filtra odstránili vzduchové bubliny.
- Opláchnite **nádrž na vodu 8** vodou.
- Vložte **vložku vodného filtra 9** do držiaka v **nádrži na vodu 8** s voličom smerujúcim nadol.
- Naplňte **nádrž na vodu 8** vodou až po značku *MAX*.
- Vložte **nádrž na vodu 8** do spotrebiča.
- Umiestnite nádobu (min. 500 ml) pod **varnú hlavu 4**.
- Spotrebič pripojte do elektrickej siete a zapnite ho.
- Stlačte **programovacie tlačidlo 22**.
- Stlačte **tlačidlo na extrakciu dvoch šálok 26** a spustíte automatický preplachovací cyklus. Keď spotrebič vyšle dva zvukové signály a tlačidlá na extrakciu kávy trvalo svietia na bielo, spotrebič je pripravený na používanie.

▲ POUŽÍVANIE PREPLACHOVACIEHO CYKLU VARNEJ HLAVY

Očistite spotrebič čistiacou tabletkou, ak sa zobrazí príslušný alarm.

Na čistenie varnej hlavy používajte čistiace tabletky, ktoré sú vhodné pre automaty na espresso.

- Na dosiahnutie najlepších výsledkov odporúčame SOLITABS (č. výr. 993.02), ktoré sú dostupné vo vybraných krajinách.

Čistenie spotrebiča čistiacou tabletkou:

- Spotrebič pripojte do elektrickej siete a zapnite ho.
- Umiestnite **sitko pre dve šálky 19** do **páky kávovaru 21**.
- Umiestnite **gumenú vložku na čistenie 17** do **sítka pre dve šálky 19** (pozrite obrázok H) a na vrch položte čistiacu tabletku SOLITABS.
- Vložte a otočte **páku kávovaru 21** do **varnej hlavy 4** (pozrite obrázok C). Uistite sa, že páka je zarovnaná so značkou *CLOSE*.
- Umiestnite nádobu pod **páku kávovaru 21**.

6. Stlačte **programovacie tlačidlo** 22.
7. Stlačte **tlačidlo na extrakciu dvoch šálok** 27 a spustíte preplachovanie.
Postup zahŕňa 8 cyklov s 30-sekundovými prestávkami. Počet cyklov a čas prestávky sa zobrazujú na displeji.
8. Nechajte spotrebič vychladnúť.
9. Odstráňte **páku kávovaru** 21 z **varnej hlavy** 4.
10. Odstráňte **gumenú vložku na čistenie** 17 z **páky kávovaru** 21.
11. Pred prvým použitím vyčistite spotrebič, ako je uvedené v kapitole *Denná údržba*.

▲ ODVÁPŇOVANIE

Spotrebič odvápnite, keď sa zobrazí príslušný alarm.

Na odvápnovanie spotrebiča používajte prostriedok na odstraňovanie vodného kameňa, ktorý je vhodný pre automaty na espresso.

▲ Keď sa zobrazí alarm vodného kameňa, bezodkladne odvápnite spotrebič, aby ste sa vyhlili jeho trvalého poškodenia. Poškodenie spôsobené vodným kameňom nie je zahrnuté v záruke, ak sa pravidelne nevykonáva odvápnovanie, ako je uvedené v tejto kapitole.

▲ Okamžite utrite rozliaty prostriedok na odstraňovanie vodného kameňa. Prostriedok na odstraňovanie vodného kameňa môže poškodiť povrch spotrebiča.

Odvápňovanie spotrebiča:

1. Vypnite a odpojte spotrebič od elektrickej zásuvky.
2. Vyprázdňte **odkvapkávací podnos** 6 (pozrite v kapitole *Týždenná údržba*).
3. Odstráňte **nádrž na vodu** 8 zo spotrebiča (pozrite obrázok G).
4. Vyprázdňte **nádrž na vodu** 8 nad umývadlom.
5. Odstráňte **vložku vodného filtra** 9 z **nádrže na vodu** 8.
6. Naplňte **nádrž na vodu** 8 prostriedkom na odstraňovanie vodného kameňa a vodou. Minimálne množstvo potrebné na odvápnovanie je 1 liter.
7. Na dosiahnutie najlepších výsledkov odporúčame Solipol special (č. výr. 703.02), ktorý je dostupný vo vybraných krajinách.
7. Vložte **nádrž na vodu** 8 do spotrebiča.
8. Umiestnite veľkú nádobu (> 2,5 l) pod **varnú hlavu** 4.
9. Nasmerujte **vývod pary** 5 do nádoby.
10. Spotrebič pripojte do elektrickej siete a zapnite ho.
11. Stlačte **programovacie tlačidlo** 22.
12. Stlačením **tlačidla funkcie naparovania** 28 spustíte proces odvápnovania.

Odvápňovanie trvá 20 minút. Počas procesu:

- Otočte **ovládač naparovania** 29 v smere proti pohybu hodinových ručičiek, ak sa na displeji zobrazí *OP*.
- Otočte **ovládač naparovania** 29 v smere pohybu hodinových ručičiek, ak sa na displeji zobrazí *CL*.

▲ Pri prerušení odvápnovania (napr. pri výpadku napájania), odporúčame dokončiť odvápnovanie po obnovení napájania. Po dokončení procesu dokonale vypláchnite spotrebič.

Po dokončení prvej časti procesu sa zobrazí na displeji *H2O* a spotrebič sa začne preplachovať:

13. Odstráňte **nádrž na vodu** 8 zo spotrebiča (pozrite obrázok G).
14. Vyprázdňte **nádrž na vodu** 8 nad umývadlom.
15. **Nádrž na vodu** 8 niekoľkokrát prepláchnite pod tečúcou vodou.
16. Naplňte **nádrž na vodu** 8 studenou vodou z vodovodu.
17. Vložte **nádrž na vodu** 8 do spotrebiča.
18. Vyprázdňte nádobu a **odkvapkávací podnos** 6.
19. Nádobu umiestnite späť (kroky 6 a 7).
20. Stlačením **tlačidla funkcie naparovania** 28 spustíte preplachovanie. Počas procesu:
 - Otočte **ovládač naparovania** 29 v smere proti pohybu hodinových ručičiek, ak sa na displeji zobrazí *OP*.
 - Otočte **ovládač naparovania** 29 v smere pohybu hodinových ručičiek, ak sa na displeji zobrazí *CL*.

Spotrebič vyšle po skončení preplachovania dva zvukové signály.

21. Odstráňte **nádrž na vodu** 8 zo spotrebiča (pozrite obrázok J).
22. Vyprázdňte **nádrž na vodu** 8 nad umývadlom.
23. **Nádrž na vodu** 8 niekoľkokrát prepláchnite pod tečúcou vodou.
24. Vložte **vložku vodného filtra** 9 do držiaka v **nádrži na vodu** 8 s voličom smerujúcim nadol.
25. Naplňte **nádrž na vodu** 8 studenou vodou z vodovodu.
26. Vložte **nádrž na vodu** 8 do spotrebiča.

Keď tlačidlá na extrakciu kávy trvalo svietia na bielo, spotrebič je pripravený na používanie.

▲ TECHNICKÉ ÚDAJE

Číslo modelu	1019
Napätie/frekvencia	220–240 V~ / 50 – 60 Hz
Výkon	1420 - 1700 W
Rozmery (Š x H x V)	30,9 x 41,2 x 37,3 cm
Hmotnosť	9,0 kg

Technické zmeny vyhradené.

Подробное руководство, ответы на часто задаваемые вопросы и рецепты можно найти на www.solis.com/manuals

▲ ПРЕНАЗНАЧЕНИЕ

- Этот прибор предназначен для приготовления разных типов кофе из свежемолотых кофейных зёрен.
- Данный прибор следует использовать согласно описанным в настоящем руководстве инструкциям.
- Данный прибор предназначен для домашнего использования, а также для подобного применения в таких местах, как:
 - кухонные зоны для персонала в магазинах, офисах и других производственных помещениях;
 - жилые постройки на фермах;
 - отели, мотели и другие помещения жилого типа (самостоятельное использование клиентами);
 - в гостиницах типа «постель и завтрак» и не для коммерческого использования.
- Данный прибор предназначен для использования только в помещении.
- Данный прибор не предназначен для использования лицами с ограниченными физическими, сенсорными или умственными способностями (в том числе детьми), а также лицами, не обладающими необходимыми знаниями и опытом, за исключением случаев, когда они прошли инструктаж по использованию прибора или находятся под присмотром лица, ответственного за их безопасность.
- Любое использование прибора при несоблюдении описанных в настоящем руководстве инструкций считается неправильным и может привести к травме, повреждению прибора и аннулированию гарантии.

▲ ВАЖНЫЕ МЕРЫ ПРЕДОСТОРОЖНОСТИ

Общие правила техники безопасности

▲ ВНИМАНИЕ

- Перед установкой или эксплуатацией прибора следует полностью прочесть и понять инструкции, описанные в настоящем руководстве по эксплуатации. Сохраните данный документ для дальнейшего использования.
- Не используйте прибор, если какие-либо детали повреждены или неисправны. Незамедлительно замените поврежденную или неисправную деталь.

- Если кабель электропитания повреждён, заменить его должен производитель, сервисный агент или подобный квалифицированный персонал для того чтобы не допустить опасной ситуации.
- Поднимать прибор можно только держась за его подставку.

Правила техники безопасности при установке

▲ ВНИМАНИЕ

- Не роняйте прибор и берегите его от ударов.
- Установите прибор на устойчивой, плоской, термостойкой и влагостойкой поверхности.
- Обеспечьте расстояние как минимум 20 см между прибором и стенами, занавесками или другими материалами и предметами, так чтобы воздух мог свободно циркулировать вокруг прибора.
- Когда используете прибор, не ставьте его внутрь какого-то корпуса.
- Не размещайте прибор под прямыми солнечными лучами.
- Запрещается использовать таймер или отдельную систему дистанционного управления, которая автоматически включает прибор.
- Во избежание падения прибора не оставляйте шнур питания свисающим с края стола. Следите, чтобы ни сам прибор, ни его шнур питания и вилка не соприкасались с горячими поверхностями, например, конфорками или радиаторам.
- Никогда не размещайте прибор так, чтобы он мог упасть в воду или на него могла попасть вода или другие жидкости (например, в раковине или рядом с ней).
- Не дотрагивайтесь до прибора, если он упадет в воду или другие жидкости:
 - Всегда надевайте сухие резиновые перчатки, чтобы отключить прибор от сети, прежде чем доставать его из воды.
 - Прежде чем использовать прибор повторно, необходимо направить его в компанию Solis или в авторизованный сервисный центр Solis для проверки его функционального состояния и безопасности.

- Перед использованием прибора проверьте, чтобы напряжение, указанное на заводской табличке вашего прибора, соответствовало напряжению вашей сети. Запрещается эксплуатировать прибор с многоместным штепсельным адаптером.
- Не размещайте прибор непосредственно под розеткой.
- Выключите и отключите прибор от электросети, прежде чем переставить прибор.
- Перед использованием полностью размотайте шнур питания.

Правила техники безопасности при эксплуатации

▲ ВНИМАНИЕ

- Следите за тем, чтобы дети не играли с прибором.
- Не работайте с прибором мокрыми руками.
- Используйте прибор только с принадлежностями, входящими в комплект поставки или рекомендованными компанией Solis. Неправильные принадлежности или неправильное использование могут привести к повреждению прибора.
- Не перемещайте прибор, когда он работает.
- Не закрывайте воздушные отверстия во время использования прибора.
- Не ставьте ничего на прибор во время его использования, кроме чашек для предварительного их нагревания.
- Не оставляйте прибор без присмотра, когда используете его.
- Всегда выключайте прибор, прежде чем отсоединять его.
- Выключите и отсоедините прибор от электросети, когда он не используется.
- В водяной бак надо наливать только холодную водопроводную воду.
- Не заполняйте водяной бак выше отметки *МАКС.*
- Не включайте прибор, если водяной бак пустой.
- Во время работы можно дотрагиваться только до кнопок, селекторов или теплоизолированных ручек. Все другие части могут быть горячими.
- Будьте осторожны, когда опорожняете фильтродержатель сразу после использования. Прибор и кофейная гуща всё ещё очень горячие.

- Никогда не вынимайте фильтродержатель во время процесса заваривания кофе.
- Во время или сразу после процесса обработки паром прикасаться к трубке пара и горячей воды можно только за теплоизолированную петлю. Паровая трубка сильно нагревается.
- Никогда не направляйте трубку пара и горячей воды в сторону людей, животных или предметов, чувствительных к влаге. Пар очень горячий!
- Не используйте прибор, если контейнер кофейных зёрен пустой.
- Заполняйте контейнер кофейных зёрен только цельными зёрнами. Никогда не используйте молотый кофе.
- Чтобы не допустить повреждения кофемолки, настраивайте размер помола только во время работы кофемолки.
- Не включайте кофемолку при снятой крышке контейнера для кофейных зёрен.

Правила техники безопасности при техническом обслуживании

▲ ВНИМАНИЕ

- Держите инструмент очистки вне досягаемости детей. Риск проглатывания!
- Не вынимайте вилку прибора из розетки, берясь за кабель. При извлечении кабеля электропитания всегда держитесь за вилку.
- Отсоедините прибор от источника электропитания перед обслуживанием и при замене деталей.
- Перед выполнением очистки дайте прибору остыть.
- Никогда не погружайте прибор в воду и не ставьте его в посудомоечную машину.
- Во время очистки прибора не используйте абразивные средства химической очистки, в частности, аммиак, кислоту или ацетон. Они могут повредить прибор.
- Не используйте на этом приборе никакие масла и смазки.
- Не храните прибор при температуре ниже 0°C или выше 55°C.

▲ СОДЕРЖАНИЕ

Проверьте содержимое упаковки:

1x GRIND & INFUSE PERFETTA

1x Фильтродержатель

1x Темпер

1x Ёмкость для молока

1x Чистящая щётка

1x Резиновая вставка для очистки

2x Фильтры

1x Водяной фильтр

1x Тестовая полоска

▲ ОПИСАНИЕ ПРИБОРА (СМ. ИЗОБРАЖЕНИЕ А)

- | | |
|--|----------------------------------|
| 1 Контейнер для кофейных зёрен | 12 Шнур питания |
| 2 Поднос для чашек | 13 Ёмкость для молока |
| 3 Фиксатор фильтродержателя | 14 Тестовая полоска |
| 4 Заварочная головка | 15 Чистящая щётка |
| 5 Паровая трубка | 16 Инструмент очистки |
| 6 Каплесборник | 17 Резиновая вставка для очистки |
| 7 Кнопка разблокировки кофемолки | 18 Темпер |
| 8 Водяной бак | 19 Фильтр двойной чашки |
| 9 Картридж водяного фильтра | 20 Фильтр одинарной чашки |
| 10 Хранение вспомогательных приспособлений | 21 Фильтродержатель |
| 11 Кнопка питания | |

▲ КНОПКИ УПРАВЛЕНИЯ (СМ. ИЗОБРАЖЕНИЕ В)

- | | |
|--|-----------------------------------|
| 22 Кнопка программирования | 28 Кнопка функции обработки паром |
| 23 Кнопка выбора размера фильтра | 29 Ручка обработки паром |
| 24 Селектор размера помола | 30 Дисплей |
| 25 Индикатор размера фильтра | 31 Ручка длительности помола |
| 26 Кнопка экстракции в одинарную чашку | 32 Кнопка фильтродержателя |
| 27 Кнопка экстракции в двойную чашку | 33 Манометр |

▲ УСТАНОВКА

1. Установите прибор на устойчивой, плоской, термо- и влагостойкой поверхности.
2. Поставьте **контейнер для кофейных зёрен 1** на прибор. Вращайте контейнер для кофейных зёрен, пока он не зафиксируется на месте.
3. Подключите **шнур питания 12** к розетке.
4. Для включения прибора нажмите **кнопку питания 11**.

Прибор готов к использованию, когда **кнопки экстракции в чашку 26 27** постоянно светятся белым.

▲ ПЕРЕД ПЕРВЫМ ИСПОЛЬЗОВАНИЕМ (КАРТРИДЖ ВОДЯНОГО ФИЛЬТРА)

Перед первым использованием почистите прибор, как это описано в разделе *Ежедневное техническое обслуживание*.

1 Если Вы не хотите использовать водяной фильтр, Вы можете оставить настройки прибора по умолчанию. В таком случае Вы можете пропустить следующие шаги в этом разделе.

Чтобы разместить и настроить водяной фильтр:

1. Ненадолго погрузите **тестовую полоску 14** в стакан с водопроводной водой.
2. Посмотрите измеренное качество воды на **тестовой полоске 14**.
3. Поверните селектор внизу **картриджа водяного фильтра 9** в оптимальное положение.

Позиция А Для использования с мягкой водой.

Позиция В Для использования с водой средней жёсткости.

Позиция С Для использования с жёсткой водой.

4. Погрузите **картридж водяного фильтра 9** в контейнер с водой.
5. Мягко сожмите **картридж водяного фильтра 9**, чтобы удалить пузырьки воздуха из фильтра.
6. Вставьте **картридж водяного фильтра 9** в кронштейн в **водяном баке 8**, при этом селектор должен смотреть вниз.
7. Заполните **водяной бак 8** водой до отметки **МАКС**.
8. Нажмите **кнопку программирования 22**, чтобы войти в меню настроек.
9. Нажмите **кнопку функции обработки паром 28**, чтобы войти в настройки фильтра.
10. Нажмите **кнопку экстракции в одинарную чашку 26**, чтобы установить настройку фильтра на **ДА**.
11. Поставьте контейнер (минимум 500 мл) под **заварочную головку 4**.
12. Нажмите **кнопку программирования 22**, чтобы выйти из меню настроек. Процесс ополаскивания начинается автоматически.

▲ ПРИГОТОВЛЕНИЕ ЭСПРЕССО

Чтобы сделать кофе эспрессо из свежемолотых кофейных зёрен:

1. Выберите, хотите ли Вы сделать один или два эспрессо.
2. Поставьте пустые чашки на **поднос для чашек 2**, чтобы предварительно нагреть их.
3. Проверьте, находится ли уровень воды в водяном баке между отметками **МИН** и **МАКС**.
4. Если нет, заполните водяной бак водой до отметки **МАКС**.
- 1 Меняйте воду как минимум раз в день.
5. Заполните **контейнер для кофейных зёрен 1** цельными кофейными зёрнами (максимум 250 г).
6. Закройте **контейнер для кофейных зёрен 1** крышкой.
7. Убедитесь, что затвор бункера сзади **контейнера для кофейных зёрен 1** открыт.
8. Поставьте соответствующий **фильтр чашек 19 20** в **фильтродержатель 21**.
- 1 Если прибор не использовался в течение некоторого времени, мы рекомендуем ополоснуть прибор и фильтродержатель (раздел *Ежедневное техническое обслуживание*).
9. Нажмите **кнопку выбора размера фильтра 23**, чтобы включить соответствующий размер фильтра.
10. Если нужно, отрегулируйте размер помола с помощью **селектора размера помола 24**. Начните с настройки помола 12, а потом опытным путём определите, что Вам лучше подходит.

11. Поставьте **фильтродержатель 21** в **фиксатор фильтродержателя 3**.
12. Вращайте **ручку длительности помола 31**, чтобы отрегулировать длительность помола. Длительность помола отображается на **дисплее 30**.
 - ❶ Максимальная длительность помола – 30 секунд. Чтобы сохранить длительность помола для выбранного размера фильтра, нажмите и удерживайте нажатой кнопку размера фильтра. Когда настройка сохранена, кнопка размера фильтра мигает, а прибор пикает два раза.
13. Нажмите **ручку длительности помола 31** или **кнопку фильтродержателя 32**, чтобы начать процесс помола. На дисплее отображается оставшееся время помола.
 - ❶ Если Вам нужно остановить процесс до его завершения, снова нажмите ручку длительности помола или кнопку фильтродержателя.
 - ❶ Если Вам нужно возобновить процесс помола, снова нажмите ручку длительности помола или кнопку фильтродержателя не позднее 20 секунд.
 - ❶ Чтобы помолоть без применения заранее заданной длительности помола, Вы можете также нажать и удерживать нажатой ручку длительности помола или кнопку фильтродержателя. Кофемолка начинает молоть и останавливается, когда Вы отпускаете ручку длительности помола.
14. Встряхните и вытащите **фильтродержатель 21** из **фиксатора фильтродержателя 3**.
15. Мягко постучите по поверхности **фильтродержателя 21**, чтобы распределить молотый кофе.
16. Утрамбуйте молотый кофе с помощью **темпера 18**.

⚠ Не переполняйте фильтродержатель. Чтобы гарантировать надлежащее герметичное уплотнение, молотый кофе не должен контактировать с заварочной головкой, когда она установлена.

17. Уберите молотый кофе от кромок **фильтродержателя 21**.
18. Потяните **паровую трубку 5** в сторону.
19. Вставьте и вкрутите **фильтродержатель 21** в **заварочную головку 4** (см. изображение С). Убедитесь, что ручка выровнена с отметкой **ЗАКРЫТО**.

⚠ Убедитесь, что фильтродержатель установлен прочно. Если фильтродержатель не вкручивается на место легко, снимите фильтродержатель и уменьшите количество молотого кофе.

20. Поставьте одну или две чашки с **подноса для чашек 2** под носики фильтродержателя. Когда **кнопки экстракции в чашку 26 27** загорятся, Вы можете начинать процесс варки кофе.

⚠ Не оставляйте прибор без присмотра, когда используете его.

21. Нажмите соответствующую **кнопку экстракции в чашку 26 27**, чтобы начать процесс.
 - ❶ Во время экстракции кофе на дисплее отображается длительность заваривания.
22. Во время этого процесса проверьте, переходит ли **манометр 33** с 0 в оптимальный диапазон (8-12 бар).
 - ❶ Быстро дважды нажмите кнопку экстракции в чашку, чтобы пропустить предварительное смачивание и сразу начать экстракцию кофе.
 - ❶ Если Вам нужно остановить процесс до его завершения, снова нажмите соответствующую кнопку экстракции в чашку. Максимальная длительность заваривания – 60 секунд.

⚠ Будьте осторожны, когда опорожняете фильтродержатель сразу после использования. Прибор и спрессованная кофейная гуща всё ещё очень горячие.

23. Снимите **фильтродержатель 21** с **заварочной головки 4**.
24. Выбросьте содержимое **фильтра чашек 19 20** в нокбокс или мусорный бак. Если Вы хотите сделать ещё одно эспрессо, повторите шаги, описанные в этом разделе. Если Вы закончили, рекомендуем почистить прибор (Раздел *Ежедневное техническое обслуживание*).

▲ ОБРАБОТКА МОЛОКА ПАРОМ

⚠ Во время или сразу после использования прикасайтесь только к резиновой ручке трубки пара и горячей воды. Паровая трубка сильно нагревается.

- ❶ Вспененное молоко Вы можете использовать, например, для приготовления кофе капучино или латте.
- ❶ Также Вы можете использовать функцию обработки паром для нагревания молочно-шоколадного напитка или других напитков.

1. Нажмите **кнопку функции обработки паром 28**, чтобы активировать функцию обработки паром.

Прибор нагревает функцию обработки паром. **Кнопка функции обработки паром 28** мигает. Когда функция обработки паром готова, **кнопка функции обработки паром 28** постоянно светится белым цветом.

2. Наполните молоком **ёмкость для молока 13** (максимум наполовину).
 - ❶ Если паровая трубка используется для выдачи горячей воды, тогда из паровой трубки сначала выйдет остаток воды, прежде чем будет активирована функция обработки паром. Чтобы получить хорошее вспененное молоко, сначала удалите остаток воды, прежде чем вставлять паровую трубку в молоко.
3. Проверьте **кнопку функции обработки паром 28**: она должна постоянно светиться белым цветом.
4. Опустите сопло **паровой трубки 5** в молоко на несколько миллиметров.
5. Поверните **ручку обработки паром 29** против часовой стрелки, чтобы включить **паровую трубку 5**.
6. Подождите, пока молоко не вспенится так, как Вам нужно.
 - ❶ Если Вы не можете прикасаться к стенке ёмкости для молока дольше 3 секунд, это значит, что температура оптимальная (примерно 65 °C).
7. Поверните **ручку обработки паром 29** по часовой стрелке, чтобы выключить **паровую трубку 5**.
 - ❶ Если её не выключить, функция обработки паром выключится автоматически через 2 минуты.
8. Почистите сопло **паровой трубки 5** смоченной тканью.
9. Поверните **ручку обработки паром 29**, чтобы удалить всё молоко из **паровой трубки 5**.
10. Нажмите на одну из **кнопок экстракции в чашку 26 27**, чтобы охладить функцию обработки паром.

Кнопки экстракции в чашку 26 27 начинают мигать. Когда **кнопки экстракции в чашку** 26 27 постоянно светятся белым цветом, система готова к приготовлению делать кофе.

11. Налейте вспененное молоко прямо в кофе эспрессо.

▲ После использования паровая трубка горячая!

12. После использования почистите **ёмкость для молока** 13 водой или в посудомоечной машине.

▲ ИСПОЛЬЗОВАНИЕ ФУНКЦИИ ГОРЯЧЕЙ ВОДЫ

▲ Во время или сразу после использования прикасайтесь только к резиновой ручке трубки пара и горячей воды. Паровая трубка сильно нагревается.

1. Опустите **паровую трубку** 5 в чашку.

▲ Не направляйте кончик паровой трубки непосредственно на низ чашки.

2. Поверните **ручку обработки паром** 29 против часовой стрелки, чтобы получить горячую воду из **паровой трубки** 5.

3. Нажмите **кнопку функции обработки паром** 28, чтобы усилить функцию горячей воды.

4. Поверните **ручку обработки паром** 28 по часовой стрелке, чтобы остановить функцию горячей воды.

1 Если её не выключить, функция горячей воды выключится автоматически через 2 минуты.

1 Функцию горячей воды Вы также можете использовать для предварительного нагревания чашек.

▲ ЕЖЕДНЕВНОЕ ТЕХНИЧЕСКОЕ ОБСЛУЖИВАНИЕ

Рекомендуем выполнять следующие действия по техническому обслуживанию каждый день (перед тем, как готовить кофе):

1. Поставьте контейнер под **заварочную головку** 4.

2. Нажмите на одну из **кнопок экстракции в чашку** 26 27, чтобы ополоснуть **заварочную головку** 4.

3. Вытрите **заварочную головку** 4 куском ткани.

4. Ополосните **фильтродержатель** 21 и используемые **фильтры** 19 20 водопроводной водой.

5. Вытрите **фильтродержатель** 21 и используемые **фильтры** 19 20 куском ткани.

6. Проверьте, виден ли сквозь решётку красный поплавок **сливного подноса** 6.

7. Если виден, почистите **сливной поднос** 6 (раздел *Еженедельное техническое обслуживание*).

1 Повторяйте эту процедуру каждый раз, когда Вы завариваете кофе, чтобы улучшить качество Вашего кофе.

▲ ЕЖЕНЕДЕЛЬНОЕ ТЕХНИЧЕСКОЕ ОБСЛУЖИВАНИЕ

Рекомендуем выполнять следующие действия по техническому обслуживанию каждую неделю:

1. Опорожните **сливной поднос** 6.

2. Вымойте **сливной поднос** 6 водой и мягким моющим средством.

3. Установите **селектор размера помола** 24 на *ГРУБЫЙ*.

4. Проверьте, открыт ли затвор бункера сзади **контейнера для кофейных зёрен** 1.

5. Поставьте контейнер под **фиксатор фильтродержателя** 3.

6. Нажмите **ручку длительности помола** 31, чтобы включить кофемолку и удалить излишек кофе.

7. Через несколько секунд ещё раз нажмите **ручку длительности помола** 31, чтобы выключить кофемолку.

8. Установите **селектор размера помола** 24 обратно в нужное положение.

▲ ЕЖЕМЕСЯЧНОЕ ТЕХНИЧЕСКОЕ ОБСЛУЖИВАНИЕ

Рекомендуем чистить прибор каждый месяц. Для очистки прибора:

1. Вставьте штепсель прибора в розетку и включите прибор.

2. Установите **селектор размера помола** 24 на *ГРУБЫЙ*.

3. Закройте затвор бункера сзади **контейнера для кофейных зёрен** 1.

4. Поставьте контейнер под **фиксатор фильтродержателя** 3.

5. Нажмите **ручку длительности помола** 31, чтобы включить кофемолку и удалить излишек кофе.

6. Через несколько секунд ещё раз нажмите **ручку длительности помола** 31, чтобы выключить кофемолку.

7. Выключите прибор и снимите **контейнер для кофейных зёрен** 1 (см. изображение E).

8. Опорожните **контейнер для кофейных зёрен** 1.

▲ Всегда сначала снимайте контейнер для кофейных зёрен (см. рисунок E) и только после этого снимайте измельчающий механизм. Не вынимайте оба компонента вместе и никогда не прилагайте чрезмерную силу для **СНЯТИЯ ЭТИХ КОМПОНЕНТОВ**.

9. Снова соберите **контейнер для кофейных зёрен** 1 (см. изображение F).

10. Заполните **контейнер для кофейных зёрен** 1 средством GRINDZ™, которое имеется в продаже в ряде стран.

1 Вы можете купить средство GRINDZ™ у Вашего поставщика или у компании Solis (артикул № 993.08).

11. Откройте затвор бункера сзади **контейнера для кофейных зёрен** 1.

12. Поставьте контейнер под **фиксатор фильтродержателя** 3.

13. Включите прибор.

14. Нажмите и удерживайте нажатой **ручку длительности помола** 31, чтобы включить кофемолку.

15. Когда всё средство GRINDZ™ прошло через прибор, отпустите **ручку длительности помола** 31, чтобы выключить кофемолку.

16. Закройте затвор бункера.

17. Выключите прибор и снимите **контейнер для кофейных зёрен** 1 (см. изображение E).

18. Опорожните **контейнер для кофейных зёрен** 1.

19. Ополосните **контейнер для кофейных зёрен** 1 тёплой водой и мягким моющим средством.

20. Ополосните **контейнер для кофейных зёрен** 1 чистой водой.

21. Тщательно вытрите **контейнер для кофейных зёрен** 1.

22. Снова соберите кофемолку и **контейнер для кофейных зёрен** 1. Убедитесь, что все детали зафиксированы на своём месте.

23. Заполните кофейными зёрнами **контейнер для кофейных зёрен** 1.

24. Откройте затвор бункера сзади **контейнера для кофейных зёрен 1**.
25. Включите прибор.
26. Нажмите и удерживайте нажатой **ручку длительности помола 31**, чтобы включить кофемолку.
27. Через 20 секунд отпустите **ручку длительности помола 31**, чтобы выключить кофемолку.
28. Установите **селектор размера помола 24** обратно в нужное положение.
29. Выключите и отключите прибор от электросети.
- 1 Когда снимаете носик убедитесь, что фильтродержатель не горячий.
30. Откройте носик **фильтродержателя 21**.
31. Смочите тёплой водой и мягким моющим средством следующие детали:
 - Фильтродержатель **21** (только металлические части).
 - Фильтры чашек **19 20**
 - Носик
32. Откройте сопло обработки паром от **паровой трубки 5**.
- 1 Если отверстие сопла закупорено, Вы можете использовать штырь на держателе чистящей таблетки, чтобы устранить закупорку. Если не получается устранить закупорку в сопле с помощью этого штыря, сполосните сопло тёплой водой и попробуйте снова.
33. Сполосните сопло в тёплой воде.
34. Осторожно вкрутите сопло обратно на **паровую трубку 5**.
35. Почистите прибор и **водяной бак 8** смоченным куском мягкой ткани.
36. Вытрите прибор и **водяной бак 8**.
37. Вставьте штепсель прибора в розетку и включите прибор.

▲ ЗАМЕНА КАРТРИДЖА ВОДЯНОГО ФИЛЬТРА

Замените картридж водяного фильтра, когда появляется соответствующая тревога.

1. Выключите и отключите прибор от электросети.
2. Снимите **водяной бак 8** с прибора (см. изображение G).
3. Опорожните **водяной бак 8** над раковиной.
4. Снимите **картридж водяного фильтра 9** с **водяного бака 8**.
5. Погрузите новый **картридж водяного фильтра 9** в контейнер с водой.
- 1 Используйте картридж водяного фильтра INTENZA (артикул №700.78), который имеется в продаже в ряде стран.
6. Мягко сожмите **картридж водяного фильтра 9**, чтобы удалить пузырьки воздуха из фильтра.
7. Ополосните **водяной бак 8** водой.
8. Вставьте **картридж водяного фильтра 9** в кронштейн в **водяном баке 8**, при этом селектор должен смотреть вниз.
9. Заполните **водяной бак 8** водой до отметки *МАКС*.
10. Вставьте **водяной бак 8** в прибор.
11. Поставьте контейнер (минимум 500 мл) под **заварочную головку 4**.
12. Вставьте штепсель прибора в розетку и включите прибор.
13. Нажмите **кнопку программирования 22**.
14. Нажмите **кнопку экстракции в одинарную чашку 26**, чтобы активировать цикл автоматического ополаскивания.

Когда прибор пикает два раза, а кнопки экстракции в чашку светятся белым, прибор готов к использованию.

▲ ИСПОЛЬЗОВАНИЕ ЦИКЛА ОЧИСТКИ ЗАВАРОЧНОЙ ГОЛОВКИ

Почистите прибор чистящей таблеткой, когда появляется соответствующая тревога.

Для очистки заварочной головки используйте, пожалуйста, чистящие таблетки, которые подходят для кофемашин эспрессо.

- 1 Для достижения наилучших результатов мы рекомендуем средство SOLITABS (артикул №993.02), которое имеется в продаже в ряде стран.

Чтобы почистить прибор с помощью чистящей таблетки:

1. Вставьте штепсель прибора в розетку и включите прибор.
2. Поставьте **фильтр двойной чашки 19** в **фильтродержатель 21**.
3. Вставьте **резиную вставку для очистки 17** в **фильтр двойной чашки 19** (см. изображение H) и поставьте на верх неё чистящую таблетку SOLITABS.
4. Вставьте и вкрутите **фильтродержатель 21** в **заварочную головку 4** (см. изображение C). Убедитесь, что ручка выровнена с отметкой *ЗАКРЫТО*.
5. Поставьте контейнер под **фильтродержатель 21**.
6. Нажмите **кнопку программирования 22**.
7. Нажмите **кнопку экстракции в двойную чашку 27**, чтобы начать процедуру ополаскивания. Эта процедура имеет 8 циклов с паузами по 30 секунд. Номер цикла и пауза отображаются на дисплее.
8. Дайте прибору остыть.
9. Снимите **фильтродержатель 21** с **заварочной головки 4**.
10. Снимите **резиную вставку для очистки 17** с **фильтродержателя 21**.
11. Перед первым использованием почистите прибор, как это описано в разделе *Ежедневное техническое обслуживание*.

▲ УДАЛЕНИЕ НАКИПИ

Удалите накипь из прибора, когда появляется соответствующая тревога.

Чтобы удалить накипь из машины, используйте, пожалуйста, средство для удаления накипи, которое подходит для кофемашин эспрессо.

- 1 Когда появляется тревога о необходимости удалить накипь, немедленно удалите накипь из прибора, чтобы не допустить необратимого повреждения прибора. Повреждение, вызванное накипью, не покрывается гарантией, если процедура удаления накипи не выполнялась регулярно, как это описано в данном разделе.
- 2 Немедленно вытрите пролитый раствор для удаления накипи. Раствор для удаления накипи может повредить поверхность прибора.

Чтобы удалить накипь из прибора:

1. Выключите и отключите прибор от электросети.
2. Опорожните **сливной поднос 6** (см. раздел *Еженедельное техническое обслуживание*).
3. Снимите **водяной бак 8** с прибора (см. изображение G).
4. Опорожните **водяной бак 8** над раковиной.
5. Снимите **картридж водяного фильтра 9** с **водяного бака 8**.

6. Наполните **водяной бак** 8 средством для удаления накипи и водой. Минимальный уровень, необходимый для удаления накипи, составляет 1 литр.
- 1 Для достижения наилучших результатов мы рекомендуем средство Solipol special (артикул №703.02), которое имеется в продаже в ряде стран.
7. Вставьте **водяной бак** 8 в прибор.
8. Поставьте большой контейнер (> 2,5 л) под **заварочную головку** 4.
9. Нацельте **паровую трубку** 5 внутрь контейнера.
10. Вставьте штепсель прибора в розетку и включите прибор.
11. Нажмите **кнопку программирования** 22.
12. Нажмите **кнопку функции обработки паром** 29, чтобы начать процесс удаления накипи.

Процесс удаления накипи занимает 20 минут. Во время этого процесса:

- Поверните **ручку обработки паром** 29 против часовой стрелки, когда дисплей показывает *OP*.
- Поверните **ручку обработки паром** 29 по часовой стрелке, когда дисплей показывает *CL*.

⚠ Если процедура удаления накипи прерывается (например, из-за перебоя в электропитании), мы советуем завершить эту процедуру после того, как будут восстановлены нормальные условия. После завершения процесса **тщательно ополосните прибор.**

Когда первая часть этого процесса завершена, на дисплее отображается *H2O* и прибор готов к ополаскиванию:

13. Снимите **водяной бак** 8 с прибора (см. изображение G).
14. Опорожните **водяной бак** 8 над раковиной.
15. Ополосните **водяной бак** 8 несколько раз под водопроводным краном.
16. Наполните **водяной бак** 8 холодной водопроводной водой.
17. Вставьте **водяной бак** 8 в прибор.
18. Опорожните контейнер и **сливной поднос** 6.
19. Поставьте контейнер обратно (шаги 6 и 7).
20. Нажмите **кнопку функции обработки паром** 29, чтобы начать процесс ополаскивания. Во время этого процесса:
 - Поверните **ручку обработки паром** 29 против часовой стрелки, когда дисплей показывает *OP*.
 - Поверните **ручку обработки паром** 29 по часовой стрелке, когда дисплей показывает *CL*.

Когда процесс ополаскивания завершён, прибор пикает два раза.

21. Снимите **водяной бак** 8 с прибора (см. изображение J).
22. Опорожните **водяной бак** 8 над раковиной.
23. Ополосните **водяной бак** 8 несколько раз под водопроводным краном.
24. Вставьте **картридж водяного фильтра** 9 в кронштейн в **водяном баке** 8, при этом селектор должен смотреть вниз.
25. Наполните **водяной бак** 8 холодной водопроводной водой.
26. Вставьте **водяной бак** 8 в прибор.

Когда кнопки экстракции в чашку светятся белым, прибор готов к использованию.

▲ ТЕХНИЧЕСКИЕ ХАРАКТЕРИСТИКИ

№ модели	1019
Напряжение / частота	220–240 В~ / 50 – 60 Гц
Мощность	1420 - 1700 Ватт
Размеры (Ш x Г x В)	30,9 x 41,2 x 37,3 см
Вес	9,0 кг

Возможны технические изменения.

🇹🇷 Hızlı başlangıç kılavuzu

GRIND & INFUSE PERFETTA

Tip 1019

www.solis.com/manuals içerisinde ayrıntılı bir kılavuz, sıkça sorulan soruların cevapları ve tarifleri bulabilirsiniz.

▲ KULLANIM AMACI

- Bu ürün taze çekilmiş kahve çekirdeklerinden çeşitli türde kahveler hazırlamak için tasarlanmıştır.
- Ürünü sadece bu kılavuzda tarif edilen şekilde kullanın.
- Bu cihaz evde ve aşağıdakiler gibi benzer uygulamalarda kullanılmak üzere tasarlanmıştır:
 - mağazalar, ofisler ve diğer çalışma ortamlarındaki personel mutfakları;
 - çiftlik evleri;
 - otel, motel ve diğer konaklama yerlerindeki müşteriler tarafından;
 - oda kahvaltılı konaklama tesislerinde kullanılmak üzere tasarlanmıştır, ticari kullanıma uygun değildir.
- Bu ürün sadece kapalı alanda kullanılmak üzere tasarlanmıştır.
- Bu cihaz güvenliklerinden sorumlu bir kişi tarafından kendilerine nezaret edilmedikçe veya cihazın kullanımı hakkında talimat verilmemişse (çocuklar dahil) fiziksel, duyuusal veya zihinsel becerileri yetersiz veya tecrübesiz ve cihaz hakkında bilgisi olmayan kişilerce kullanıma uygun değildir.
- Ürünün bu kılavuzda açıklananlar dışında herhangi bir amaçla kullanımı hatalı kullanım olarak kabul edilir ve yaralanmalara, ürünün zarar görmesine ve garantinin geçersiz kılınmasına neden olabilir.

▲ ÖNEMLİ GÜVENLİK ÖNLEMLERİ

Genel güvenlik talimatları

⚠ UYARI

- Ürünü kurmadan veya kullanmadan önce bu kullanım kılavuzundaki talimatları sonuna kadar okuduğunuzdan ve anladığınızdan emin olun. Bu belgeyi ileride başvurmak üzere saklayın.
- Herhangi bir parçası hasarlı veya bozuksa cihazı kullanmayın. Hasarlı veya bozuk bir cihazı hemen değiştirin.

- Elektrik kablosu hasarlıysa bir tehlikeyi önlemek için üretici, servis temsilcisi veya benzer vasıflara sahip bir personel tarafından değiştirilmelidir.
- Ürünü sadece tabanından tutarak kaldırın.

Kurulumla ilgili güvenlik talimatları

▲ UYARI

- Cihazı düşürmeyin ve darbelerden korumaya çalışın.
- Ürünü sabit, düz, ısıya ve neme karşı dayanıklı bir yüzeyin üzerine yerleştirin.
- Havanın ürünün etrafında serbestçe dolaşması için ürün ile duvarlar, perdeler veya diğer malzemeler ve nesnelere arasında en az 20 cm mesafe bırakın.
- Kullanım sırasında ürünü bir dolabın içine yerleştirmeyin.
- Ürünü doğrudan güneş ışığının altında bırakmayın.
- Ürünü otomatik olarak çalıştıracak bir zamanlayıcı veya ayrı bir uzaktan kumanda sistemi kullanmayın.
- Cihazın aşağı çekilmesini önlemek için güç kablosunu masanın kenarlarından aşağı sarkar şekilde bırakmayın. Cihazın, güç kablosunun veya fişin elektrikli ocak veya radyatör gibi sıcak yüzeylerle veya cihazın kendisiyle temas etmediğinden emin olun.
- Cihazı asla suya düşme veya suyla ya da başka sıvıların temas etme riskinin bulunduğu yerlere koymayın (ör. lavabonun içine veya yakınına).
- Asla suya veya başka sıvıların içerisine düşmüş bir ürüne dokunmayın:
 - Ürünü sudan çıkarmadan önce fişini çekmek için her zaman kuru kauçuk eldivenler takın.
 - Ürünün doğru çalıştığını ve güvenli olduğunu Solis veya bir Solis yetkili servis merkezine kontrol ettirmeden önce ürünü tekrar kullanmaya çalışmayın.
- Ürünü kullanmadan önce ürününüzün üretici tanıtım plakasında belirtilen voltaj değerinin şebeke voltajınıza uygun olduğunu kontrol edin. Ürünü çoklu priz adaptörüne bağlamayın.
- Ürünü doğrudan bir priz altına koymayın.
- Ürünü hareket ettirmeden önce ürünü kapatın ve fişini çekin.

- Kullanmadan önce güç kablosunu sonuna kadar açın.

Kullanımla ilgili güvenlik talimatları

▲ UYARI

- Cihazla oynamadıklarından emin olmak için çocuklara nezaret edilmelidir.
- Ürünü elleriniz ıslakken çalıştırmayın.
- Ürünü sadece birlikte verilen veya Solis tarafından önerilen aksesuarlarla birlikte kullanın. Yanlış aksesuarlar veya hatalı kullanım, ürüne zarar verebilir.
- Cihazı kullanım sırasında hareket ettirmeyin.
- Cihaz kullanılırken hava deliklerini kapatmayın.
- Kullanım sırasında ürünün üzerine önceden ısıtılacak fincanlar hariç herhangi bir şey koymayın.
- Kullanım sırasında ürünün başından ayrılmayın.
- Fişini çıkarmadan önce her zaman ürünü kapatın.
- Ürünü kullanmadığınız zamanlarda kapatın ve fişini çekin.
- Su haznesinde sadece soğuk musluk suyu kullanın.
- Su haznesini *MAX* (MAKS) işaretinden daha fazla doldurmayın.
- Ürünü su haznesi boşken çalıştırmayın.
- Kullanım sırasında sadece düğmelere, seçim tuşlarına veya ısı yalıtımlı tutacılara dokunun. Diğer tüm parçalar ısınabilir.
- Portafilter'ı kullandıktan hemen sonra boşaltırken dikkatli olun. Ürün ve kahve telvesi hâlâ çok sıcaktır.
- Portafilter'ı demleme işlemi sırasında asla çıkarmayın.
- Buhar işlemi sırasında ve hemen sonrasında buhar ve sıcak su çubuğunu sadece ısı olarak yalıtılmış tutma halkasından tutun. Buhar çubuğu ısınır.
- Buhar ve sıcak su çubuğunu hiçbir zaman insanlara, hayvanlara veya neme karşı hassas eşyalara doğru çevirmeyin Buhar çok sıcaktır!
- Ürünü kahve çekirdeği haznesi boşken kullanmayın.
- Kahve çekirdeği haznesini sadece bütün kahve çekirdekleri ile doldurun. Asla çekilmiş kahve kullanmayın.

- Kahve öğütücü çalışırken kahve öğütücünün zarar görmesini önlemek için sadece öğütme derecesini ayarlayın.
- Kahve çekirdeği haznesinin kapağı çıkarılmışsa kahve öğütücüyü çalıştırmayın.

Bakımla ilgili güvenlik talimatları

▲ UYARI

- Temizleme aletini çocuklardan uzak tutun. Yutma riski vardır!
- Ürünü kablosundan çekerek çıkarmayın. Daima fişinden tutarak çekin.
- Servis çalışmasından önce ve parçaları değiştirirken cihazı güç kaynağından ayırın.
- Temizlemeden önce ürünün soğumasını bekleyin.
- Asla ürünü suya daldırmayın veya bulaşık makinesine yerleştirmeyin.
- Ürünü temizlemek için amonyak, asit veya aseton gibi aşındırıcı kimyasal temizlik maddeleri kullanmayın. Aksi takdirde cihaz zarar görebilir.
- Bu üründe herhangi bir yağ veya yağlayıcı kullanmayın.
- Ürünü 0 °C'nin altındaki veya 55 °C'nin üzerindeki sıcaklıklarda saklamayın.

▲ İÇİNDEKİLER

Lütfen ambalajın içeriğini kontrol edin:

1x GRIND & INFUSE PERFETTA

1x Portafilter

1x Tamper

1x Süt potu

1x Temizleme fırçası

1x Lastik temizlik parçası

2x Süzgeçler

1x Su filtresi

1x Su sertliği şeridi

▲ ÜRÜNÜN TANIMI (BKZ. RESİM A)

- | | |
|------------------------------------|----------------------------|
| 1 Kahve çekirdeği haznesi | 12 Elektrik kablosu |
| 2 Fincan ızgarası | 13 Süt potu |
| 3 Portafilter tutucu | 14 Su sertliği şeridi |
| 4 Demleme başı | 15 Temizleme fırçası |
| 5 Buhar çubuğu | 16 Temizleme aleti |
| 6 Damlama tepsi | 17 Lastik temizlik parçası |
| 7 Kahve öğütücü kilit açma düğmesi | 18 Tamper |
| 8 Su haznesi | 19 İki fincanlık süzgeç |
| 9 Su filtre kartuşu | 20 Tek fincanlık süzgeç |
| 10 Aksesuar saklama gözü | 21 Portafilter |
| 11 Güç düğmesi | |

▲ AYAR DÜĞMELERİ (BKZ. RESİM B)

- | | |
|------------------------------------|-------------------------------|
| 22 Programlama düğmesi | 28 Buhar fonksiyonu düğmesi |
| 23 Süzgeç boyutu seçim düğmesi | 29 Buhar ayar düğmesi |
| 24 Öğütme derecesi seçim düğmesi | 30 Ekran |
| 25 Süzgeç boyutu göstergesi | 31 Öğütme süresi ayar düğmesi |
| 26 Tek fincan ekstraksiyon düğmesi | 32 Portafilter düğmesi |
| 27 İki fincan ekstraksiyon düğmesi | 33 Manometre |

▲ KURULUM

1. Cihazı dengeli, düz ve ısı ile neme dayanıklı bir yüzeye yerleştirin.
2. **Kahve çekirdeği haznesini** 1 ürünün üzerine yerleştirin. Kahve çekirdeği haznesini yerine kilitlene kadar döndürün.
3. **Güç kablosunu** 12 prize takın.
4. Cihazı çalıştırmak için **güç düğmesine** 11 basın.

Fincan ekstraksiyon düğmeleri 26 27 sabit beyaz yandığında ürün kullanıma hazırdır.

▲ İLK KULLANIMDAN ÖNCE (SU FİLTRE KARTUŞU)

İlk kullanımdan önce ürünü, *Günlük bakım* bölümünde tarif edilen şekilde temizleyin.

- Bir su filtresi kullanmak istemiyorsanız ürünü varsayılan ayarlarında bırakabilirsiniz. Bu bölümde aşağıdaki adımları atlayabilirsiniz.

Su filtresini yerleştirmek ve ayarlamak için:

1. **Su sertliği şeridini** 14 kısa bir süre bir bardak musluk suyunun içinde tutun.
2. **Su sertliği şeridi** 14 üzerinde ölçülen su kalitesini okuyun.
3. **Su filtre kartuşunun** 9 altındaki seçim düğmesini en uygun konuma döndürün.

Konum A Az kireçli suyla kullanıma uygundur.

Konum B Orta sertlikte/kireçli suyla kullanıma uygundur.

Konum C Kireçli suyla kullanıma uygundur.

4. **Su filtre kartuşunu** 9 suyla dolu bir kabin içinde tutun.
5. Filtrenin içindeki hava kabarcıklarını çıkarmak için **su filtre kartuşunu** 9 hafifçe sıkın.
6. **Su filtre kartuşunu** 9 seçim düğmesi aşağı doğru bakacak şekilde **su haznesinin** 8 içindeki brakete takın.

7. **Su haznesini** ③ MAX (MAKS) işaretine kadar suyla doldurun.
8. Ayarlar menüsüne girmek için **programlama düğmesine** ② basın.
9. Filtre ayarlarına girmek için **buhar fonksiyonu düğmesine** ②③ basın.
10. Filtre ayarını YES (EVET) olarak ayarlamak için **tek fincan ekstraksiyon düğmesine** ②⑥ basın.
11. **Demleme başının** ④ altına bir kap (min. 500 ml) yerleştirin.
12. Ayarlar menüsünden çıkmak için **programlama düğmesine** ② basın. Durulama işlemi otomatik olarak başlar.

▲ ESPRESSO YAPMA

Taze çekilmiş kahve ile Espresso yapmak için:

1. Bir mi yoksa iki Espresso mu yapmak istediğinizi seçin.
2. Fincanları önceden ısıtmak için boş fincanları **fincan ızgarasının** ② üzerine yerleştirin.
3. Su haznesindeki su seviyesinin MIN (MİN) ve MAX (MAKS) göstergeleri arasında olduğunu kontrol edin.
4. Değilse su haznesini MAX (MAKS) göstergesine kadar doldurun.
- ① Suyu en az günde bir kez değiştirin.
5. **Kahve çekirdeği haznesini** ① bütün kahve çekirdekleri ile doldurun (maks 250 g).
6. **Kahve çekirdeği haznesini** ① kapağından kapatın.
7. **Kahve çekirdeği haznesinin** ① arkasındaki hazne ağzının açık olduğundan emin olun.
8. **Portafilter süzgecini** ①⑨ ②⑩ portafilter'in ② içine yerleştirin.
- ① Ürün yakın zamanda kullanılmamışsa ürünü ve portafilter'i durulamanızı öneriyoruz (bölüm *Günlük bakım*).
9. Uygun süzgeç boyutuna geçmek için **süzgeç boyutu seçim düğmesine** ②③ basın.
10. Gerekirse **öğütme derecesi seçim düğmesi** ②④ ile öğütme derecesini ayarlayın. 12 numaralı öğütme derecesinden başlayın ve kişisel zevkinizi en uygun dereceyi bulana kadar deneyin.
11. **Portafilter'i** ②① **portafilter tutucunun** ③ içine yerleştirin.
12. Öğütme süresini ayarlamak için **öğütme süresi ayar düğmesini** ③① döndürün. Öğütme süresi **ekranda** ③① gösterilir.
- ① Maksimum öğütme süresi 30 saniyedir. Seçilen süzgeç boyutu ile öğütme süresinden kazanmak için süzgeç boyutu düğmesine basılı tutun. Süzgeç boyutu düğmesi yanıp söner ve ayarlar kaydedildiğinde ürün iki kez sinyal verir.
13. Öğütme işlemi başlatmak için **Öğütme süresi ayar düğmesine** ③① veya **portafilter düğmesine** ③② basın. Ekranda kalan öğütme süresi gösterilir.
- ① İşlemi tamamlanmadan önce durdurmanız gerekiyorsa öğütme süresi ayar düğmesine veya portafilter düğmesine tekrar basın.
- ① Öğütme işlemine devam etmeniz gerekiyorsa 20 saniye içinde öğütme süresi ayar düğmesine veya portafilter düğmesine tekrar basın.
- ① Öğütme süresi ön ayarlarını kullanmadan kahve öğütmek için öğütme süresi ayar düğmesine veya portafilter düğmesine basılı tutabilirsiniz. Kahve öğütücü kahveyi öğütmeye balar ve öğütme süresi ayar düğmesi bırakıldığında durur.
14. **Portafilter'i** ②① sallayıp **portafilter tutucudan** ③ çıkarın.
15. Öğütülmüş kahveyi yaymak için **portafilter'i** ②① tezgaha hafifçe vurun.
16. Öğütülmüş kahveyi **tamper** ①⑧ ile bastırıp sıkıştırın.

▲ Portafilter'i aşırı doldurmayın. Öğütülmüş kahve iyi bir sızdırmazlık sağlamak için yerleştirildiği zaman demleme başına temas etmemelidir.

17. **Portafilter'in** ②① kenarındaki öğütülmüş kahveleri temizleyin.
18. **Buhar çubuğunu** ⑤ yana çekin.
19. **Portafilter'i** ②① **demleme başının** ④ içine takıp döndürün (bkz. resim C). Tutamağın CLOSE (KAPAT) işaretiyle aynı hizada olduğundan emin olun.

▲ Portafilter'in sıkıca takıldığından emin olun. Portafilter yerindeyken kolayca dönmüyorsa portafilter'i çıkarın ve öğütülmüş kahve miktarını azaltın.

20. **Fincan ızgarasından** ② bir veya iki fincan olarak portafilter'in musluklarının altına yerleştirin. **Fincan ekstraksiyon düğmeleri** ②⑥ ②⑦ yandığında demleme işlemi başlatabilirsiniz.

▲ Kullanım sırasında ürünün başından ayrılmayın.

21. İşlemi başlatmak için ilgili **fincan ekstraksiyon düğmesine** ②⑥ ②⑦ basın.
- ① Kahve ekstraksiyonu sırasında ekranda demleme süresi gösterilir.
22. İşlem sırasında **manometrenin** ③③ 0'dan optimum aralığa (8 – 12 bar) çıkıp çıkmadığını kontrol edin.
- ① Ön demlemeyi atlamak ve kahve ekstraksiyonunu hemen başlatmak için fincan ekstraksiyon düğmesine hızlıca iki kez basın.
- ① İşlemi tamamlanmadan önce durdurmanız gerekiyorsa ilgili fincan ekstraksiyon düğmesine tekrar basın. Maksimum demleme süresi 60 saniyedir.

▲ Portafilter'i kullandıktan hemen sonra boşaltırken dikkatli olun. Ürün ve kahve telvesi hâlâ çok sıcaktır.

23. **Portafilter'i** ②① **demleme başından** ④ çıkarın.
24. **Fincan süzgecini** ①⑨ ②⑩ bir posalığın veya çöp kutusunun içine boşaltın. Başka bir Espresso yapmak istediğinizde bu bölümdeki adımları tekrarlayın. İşlemi bitirdiğinizde ürünü temizlemenizi öneriyoruz (Bölüm *Günlük bakım*).

▲ SÜTÜ BUHARLA ISITMA

▲ Kullanım sırasında veya hemen sonrasında sadece buhar ve sıcak su çubuğunun lastik tutamağından tutun. Buhar çubuğu ısınır.

- ① Örneğin bir Cappuccino veya bir Caffè Latte için buharla ısıtılmış süt kullanabilirsiniz.
- ① Ayrıca çikolatalı sütü ve diğer içecekleri ısıtmak için buharla ısıtma fonksiyonunu kullanabilirsiniz.
1. Buhar fonksiyonunu etkinleştirmek için **buhar fonksiyonu düğmesine** ②⑧ basın. Ürün buhar fonksiyonunu ısıtır. **Buhar fonksiyonu düğmesi** ②⑧ yanıp söner. Buhar fonksiyonu hazır olduğunda **buhar fonksiyonu düğmesi** ②⑧ sabit beyaz yanar.
2. **Süt potuna** ①③ süt doldurun (maks. potun yarısına kadar).
- ① Sıcak su hazırlamak için buhar çubuğu kullanılıyorsa buhar çubuğu, buhar fonksiyonu etkinleşmeden önce içinde kalan suyu akıtır. İyi bir buharla ısıtılmış süt için buhar çubuğunu sütün içine sokmadan önce içinde kalan suyu akıtın.
3. **Buhar fonksiyonu düğmesinin** ②⑧ sabit beyaz yanıp yanmadığını kontrol edin.
4. **Buhar çubuğunun** ⑤ nozulunu sütün içine birkaç milimetre indirin.
5. **Buhar ayar düğmesini** ②⑨ saat yönünün tersine döndürerek **buhar çubuğunu** ⑤ çalıştırın.
6. Süt istenen dereceye kadar buharla ısıtılana kadar bekleyin.

- 1 Süt potunun yanına 3 saniyeden daha uzun süre dokunmadığınızda sıcaklık optimum derecededir (yaklaşık 65 °C).
 7. **Buhar ayar düğmesini** 29 saat yönünde döndürerek **buhar çubuğunu** 5 kapatın.
 - 1 Kapatılmadığında buhar fonksiyonu 2 dakika sonra otomatik olarak kapanır.
 8. **Buhar çubuğunun** 5 nozulunu nemli bir bezle temizleyin.
 9. **Buhar ayar düğmesini** 29 döndürerek **buhar çubuğundaki** 5 tüm sütü akıtın.
 10. Buhar fonksiyonunu soğutmak için **fincan ekstraksiyon düğmelerinden** 26 27 birine basın.
- Fincan ekstraksiyon düğmeleri** 26 27 yanıp sönmeye başlar. **Fincan ekstraksiyon düğmeleri** 26 27 sabit beyaz yandığında sistem kahve yapmaya hazırdır.
11. Köpürtülen sürü doğrudan Espresso'ya dökün.

⚠ Buhar çubuğu kullanım sonrası sıcaktır!

12. **Süt potunu** 13 kullandıktan sonra suyla veya bir bulaşık makinesinde temizleyin.

▲ SICAK SU FONKSİYONUNU KULLANMA

⚠ Kullanım sırasında veya hemen sonrasında sadece buhar ve sıcak su çubuğunun lastik tutamağından tutun. Buhar çubuğu ısınır.

1. **Buhar çubuğunu** 5 bir fincanın içine indirin.

⚠ Buhar çubuğunun ucunu fincanın dibine doğru çevirmeyin.

2. **Buhar ayar düğmesini** 29 saat yönünün tersine döndürerek **buhar çubuğundan** 5 sıcak su püskürtün.
3. Sıcak su fonksiyonunu etkinleştirmek için **buhar fonksiyonu düğmesine** 28 basın.
4. Sıcak su fonksiyonunu durdurmak için **buhar ayar düğmesini** 28 saat yönünde döndürün.
- 1 Kapatılmadığında sıcak su fonksiyonu 2 dakika sonra otomatik olarak kapanır.
- 1 Sıcak su fonksiyonunu fincanları önceden ısıtmak için de kullanabilirsiniz.

▲ GÜNLÜK BAKIM

Her gün (ilk kahveden önce) aşağıdaki bakımı yapmanızı öneriyoruz:

1. **Demleme başının** 4 altına bir kap yerleştirin.
2. **Fincan ekstraksiyon düğmelerinden** 26 27 birine basarak **demleme başını** 4 durulayın.
3. **Demleme başını** 4 bir bezle kurulayın.
4. **Portafilter'i** 21 ve kullanılan **süzgeçleri** 19 20 musluk suyuyla durulayın.
5. **Portafilter'i** 21 ve kullanılan **süzgeçleri** 19 20 bir bezle kurulayın.
6. **Damlama kabının** 6 kırmızı flatörünün izgaradan görünüp görünmediğini kontrol edin.
7. Görünüyorsa **damlama kabını** 6 temizleyin (bölüm *Haftalık bakım*).
- 1 Kahvenizin kalitesini artırmak için bu prosedürü her kahve demledikten sonra tekrarlayın.

▲ HAFTALIK BAKIM

Haftada bir kez aşağıdaki şekilde bakım yapılmasını öneriyoruz:

1. **Damlama kabını** 6 boşaltın.
2. **Damlama kabını** 6 su ve yumuşak deterjanla temizleyin.
3. **Öğütme derecesi seçim düğmesini** 24 COARSE (KALIN) konumuna ayarlayın.
4. **Kahve çekirdeği haznesinin** 1 arkasındaki hazne ağzının açık olduğunu kontrol edin.

5. **Portafilter tutucunun** 3 altına bir kap yerleştirin.
6. Kahve öğütücüyü çalıştırmak ve fazla kahveyi almak için **öğütme süresi ayar düğmesine** 31 basın.
7. Birkaç saniye sonra kahve öğütücüyü kapatmak için tekrar **öğütme süresi ayar düğmesine** 31 basın.
8. **Öğütme derecesi seçim düğmesini** 24 tekrar istenen konuma ayarlayın.

▲ AYLIK BAKIM

Ayda bir kez ürünün temizlenmesini öneriyoruz. Ürünü temizlemek için:

1. Ürünü fişe takın ve çalıştırın.
2. **Öğütme derecesi seçim düğmesini** 24 COARSE (KALIN) konumuna ayarlayın.
3. **Kahve çekirdeği haznesinin** 1 arkasındaki hazne ağzını kapatın.
4. **Portafilter tutucunun** 3 altına bir kap yerleştirin.
5. Kahve öğütücüyü çalıştırmak ve fazla kahveyi almak için **öğütme süresi ayar düğmesine** 31 basın.
6. Birkaç saniye sonra kahve öğütücüyü kapatmak için tekrar **öğütme süresi ayar düğmesine** 31 basın.
7. Ürünü kapatın ve **kahve çekirdeği haznesini** 1 çıkarın (bkz. resim E).
8. **Kahve çekirdeği haznesini** 1 boşaltın.

⚠ Her zaman ilk olarak kahve çekirdeği haznesini (bkz. resim E) ve daha sonra kahve öğütme mekanizmasını çıkarın. Her iki parçayı birlikte çıkarmayın ve hiçbir zaman parçaları çıkarmak için aşırı kuvvet uygulamayın.

9. **Kahve çekirdeği haznesini** 1 yeniden takın (bkz. resim F).
10. **Kahve çekirdeği haznesini** 1 seçili ülkelerde satın alınabilecek GRINDZ™ ile doldurun.
- 1 GRINDZ™'yi tedarikçinizden veya Solis'ten satın alabilirsiniz (Ürün No. 993.08).
11. **Kahve çekirdeği haznesinin** 1 arkasındaki hazne ağzını açın.
12. **Portafilter tutucunun** 3 altına bir kap yerleştirin.
13. Ürünü çalıştırın.
14. Kahve öğütücüyü çalıştırmak için **öğütme süresi ayar düğmesine** 31 basın.
15. Tüm GRINDZ™ üründen geçtiğinde kahve öğütücüyü kapatmak için **öğütme süresi ayar düğmesini** 31 bırakın.
16. Hazne ağzını kapatın.
17. Ürünü kapatın ve **kahve çekirdeği haznesini** 1 çıkarın (bkz. resim E).
18. **Kahve çekirdeği haznesini** 1 boşaltın.
19. **Kahve çekirdeği haznesini** 1 sıcak suyla ve yumuşak bir deterjanla durulayın.
20. **Kahve çekirdeği haznesini** 1 temiz suyla durulayın.
21. **Kahve çekirdeği haznesini** 1 iyice kurulayın.
22. Kahve öğütücüyü ve **kahve çekirdeği haznesini** 1 yeniden takın. Tüm parçaların yerine kilitlendiğinden emin olun.
23. **Kahve çekirdeği haznesini** 1 kahve çekirdekleri ile doldurun.
24. **Kahve çekirdeği haznesinin** 1 arkasındaki hazne ağzını açın.
25. Ürünü çalıştırın.
26. Kahve öğütücüyü çalıştırmak için **öğütme süresi ayar düğmesine** 31 basın.
27. 20 saniye sonra kahve öğütücüyü kapatmak için **öğütme süresi ayar düğmesine** 31 tekrar basın.
28. **Öğütme derecesi seçim düğmesini** 24 tekrar istenen konuma ayarlayın.
29. Cihazı kapatın ve fişini çekin.
- 1 Musluğu çıkarırken portafilter'in sıcak olmadığından emin olun.

30. **Portafilter'in** 21 musluğunu sökün.
31. Aşağıdaki parçaları sıcak suyun ve yumuşak bir deterjanın içine daldırın.
 - Portafilter 21 (sadece metal parçaları).
 - Fincan süzgeçleri 19 20
 - Musluk
32. Buhar nozulunu **buhar çubuğundan** 5 sökün.
- 1 Nozulun ağız tıkalıysa tıkanıklığı açmak için temizlik tableti yuvasının üzerindeki pimi kullanabilirsiniz. Bu pimle tıkalı nozulu açamazsanız nozulu sıcak suyla durulayın ve tekrar deneyin.
33. Nozulu sıcak suda durulayın.
34. Nozulu **buhar çubuğuna** 5 tekrar dikkatlice vidalayın.
35. Ürünü ve **su haznesini** 8 yumuşak ve nemli bir bezle temizleyin.
36. Ürünü ve **su haznesini** 8 kurulaştırın.
37. Ürünü fişe takın ve çalıştırın.

▲ SU FİLTRE KARTUŞUNU DEĞİŞTİRME

İlgili alarm görüldüğünde su filtre kartuşunu değiştirin.

1. Cihazı kapatın ve fişini çekin.
2. **Su haznesini** 8 üründen çıkarın (bkz. resim G).
3. **Su haznesini** 8 bir lavaboya boşaltın.
4. **Su filtre kartuşunu** 9 **su haznesinden** 8 çıkarın.
5. Yeni **su filtre kartuşunu** 9 suyla dolu bir kabin içinde tutun.
- 1 Seçili ülkelerde satın alınabilecek INTENZA s filtre kartuşunu (Ürün no. 700.78) kullanın.
6. Filtrenin içindeki hava kabarcıklarını çıkarmak için **su filtre kartuşunu** 9 hafifçe sıkın.
7. **Su haznesini** 8 suyla durulayın.
8. **Su filtre kartuşunu** 9 seçim düğmesi aşağı doğru bakacak şekilde **su haznesinin** 8 içindeki brakete takın.
9. **Su haznesini** 8 MAX (MAKS) işaretine kadar suyla doldurun.
10. **Su haznesini** 8 ürüne takın.
11. **Demleme başının** 4 altına bir kap (min. 500 ml) yerleştirin.
12. Ürünü fişe takın ve çalıştırın.
13. **Programlama düğmesine** 22 basın.
14. Otomatik durulama çevrimini etkinleştirmek için **tek fincan ekstraksiyon düğmesine** 26 basın. Ürün iki kez sinyal verdiğiğinde ve fincan ekstraksiyon düğmeleri beyaz yandığında ürün kullanıma hazırdır.

▲ DEMLEME BAŞI TEMİZLİK ÇEVİRİMİNİ KULLANMA

İlgili alarm görüldüğünde ürünü bir temizlik tableti ile temizleyin.

Demleme başını temizlemek için lütfen Espresso makinelerine uygun temizlik tabletlerini kullanın.

- 1 En iyi sonucu almak için seçili ülkelerde satın alınabilecek SOLITABS (Ürün no. 993.02) temizlik tabletlerinin kullanılmasını öneriyoruz.
- Ürünü bir temizlik tableti kullanarak temizlemek için:
 1. Ürünü fişe takın ve çalıştırın.
 2. **İki fincanlık süzgeci** 19 **portafilter'in** 21 içine yerleştirin.
 3. **Lastik temizlik parçasını** 17 **iki fincanlık süzgecin** 19 içine yerleştirin (bkz. resim H) ve üzerine bir SOLITABS temizlik tableti koyun.
 4. **Portafilter'i** 21 **demleme başının** 4 içine takıp döndürün (bkz. resim C). Tutamağın CLOSE (KAPAT) işaretiyle aynı hizada olduğundan emin olun.

5. **Portafilter'in** 21 altına bir kap yerleştirin.
6. **Programlama düğmesine** 22 basın.
7. Durulama çevrimini başlatmak için **iki fincan ekstraksiyon düğmesine** 27 basın. Bu prosedürde 30 saniyelik aralarla 8 çevrim gerçekleştirilir. Çevrim numarası ve duraklama süresi ekranda gösterilir.
8. Ürünün soğumasını bekleyin.
9. **Portafilter'i** 21 **demleme başından** 4 çıkarın.
10. **Lastik temizlik parçasını** 17 **portafilter'dan** 21 çıkarın.
11. İlk kullanımdan önce ürünü, *Günlük bakım* bölümünde tarif edilen şekilde temizleyin.

▲ KİREÇ ÇÖZME

İlgili alarm görüldüğünde ürünün kirecini çözün.

Makinenin kirecini çözmek için lütfen Espresso makinelerine uygun bir kireç çözücü kullanın.

- 1 Kireç çözme alarmı görüldüğünde üründe kalıcı hasarı önlemek için derhal ürünün kirecini çözün. Kireç çözme prosedürü bu bölümde tarif edildiği şekilde düzenli olarak yerine getirilmezse kireçten kaynaklı hasar, garanti kapsamına girmez.
- 2 Etrafa dökülen kireç çözme solüsyonunu hemen silin. Kireç çözme solüsyonu ürünün yüzeyine zarar verebilir.

Ürünün kirecini çözmek için:

1. Cihazı kapatın ve fişini çekin.
2. **Damlama kabını** 6 boşaltın (bkz. bölüm *Haftalık bakım*).
3. **Su haznesini** 8 üründen çıkarın (bkz. resim G).
4. **Su haznesini** 8 bir lavaboya boşaltın.
5. **Su filtre kartuşunu** 9 **su haznesinden** 8 çıkarın.
6. **Su haznesini** 8 kireç çözücü ve suyla doldurun. Kireci çözmek için gerekli minimum seviye 1 litredir.
- 1 En iyi sonucu almak için seçili ülkelerde satın alınabilecek Solipol special (Ürün no. 703.02) kireç çözücünün kullanılmasını öneriyoruz.
7. **Su haznesini** 8 ürüne takın.
8. **Demleme başının** 4 altına geniş bir kap (> 2,5 l) yerleştirin.
9. **Buhar çubuğunu** 5 kaba doğru çevirin
10. Ürünü fişe takın ve çalıştırın.
11. **Programlama düğmesine** 22 basın.
12. Kireç çözme işlemini başlatmak için **buhar fonksiyonu düğmesine** 28 basın. Kireç çözme işlemi 20 dakika sürer. İşlem sırasında:
 - Ekranda *OP* ibaresi gösterildiğinde **buhar ayar düğmesini** 29 saat yönünün tersine döndürün.
 - Ekranda *CL* ibaresi gösterildiğinde **buhar ayar düğmesini** 29 saat yönünde döndürün.

- 1 Kireç çözme prosedürü (ör. elektrik kesintisi nedeniyle) yarıda kesilirse sorun giderildiğinde prosedüre devam edilmesini öneririz. İşlem tamamlandığında ürünü iyice durulayın.

İşlemin ilk adımı tamamlandığında ekranda *H2O* ibaresi gösterilir ve ürün durulama için hazırdır:

13. **Su haznesini** 8 üründen çıkarın (bkz. resim G).
 14. **Su haznesini** 8 bir lavaboya boşaltın.
 15. **Su haznesini** 8 bir musluk altında birkaç kez durulayın.
 16. **Su haznesini** 8 soğuk musluk suyuyla doldurun.
 17. **Su haznesini** 8 ürüne takın.
 18. Hazneyi ve **damlama kabını** 6 boşaltın.
 19. Kabi yerine yerleştirin (adım 6 - 7).
 20. Durulama işlemini başlatmak için **buhar fonksiyonu düğmesine** 28 basın. İşlem sırasında:
 - Ekranda *OP* ibaresi gösterildiğinde **buhar ayar düğmesini** 29 saat yönünün tersine döndürün.
 - Ekranda *CL* ibaresi gösterildiğinde **buhar ayar düğmesini** 29 saat yönünde döndürün.
- Durulama işlemi tamamlandığında ürün iki kez sinyal verir.
21. **Su haznesini** 8 üründen çıkarın (bkz. resim J).
 22. **Su haznesini** 8 bir lavaboya boşaltın.
 23. **Su haznesini** 8 bir musluk altında birkaç kez durulayın.
 24. **Su filtre kartuşunu** 9 seçim düğmesi aşağı doğru bakacak şekilde **su haznesinin** 8 içindeki brakete takın.
 25. **Su haznesini** 8 soğuk musluk suyuyla doldurun.
 26. **Su haznesini** 8 ürüne takın.
- Fincan ekstraksiyon düğmeleri sabit beyaz yandığında ürün kullanıma hazırdır.

▲ TEKNİK ÖZELLİKLER

Model No.	1019
Gerilim / frekans	220–240 V~ / 50 – 60 Hz
Çıkış	1420 - 1700 Ağırlık
Boyutlar (G x D x Y)	30,9 x 41,2 x 37,3 cm
Ağırlık	9,0 kg

Teknik değişiklik hakkı saklıdır.

٢٠. اضغط على زر **خاصية التبخير 28** لبدء عملية الشطف. خلال العملية:
- قم بتدوير **مفتاح التبخير 29** عكس اتجاه عقارب الساعة عندما تعرض الشاشة OP.
 - قم بتدوير **مفتاح التبخير 29** في اتجاه عقارب الساعة عندما تعرض الشاشة CL.
- عند الانتهاء من عملية الشطف، سيصدر الجهاز صوتاً مرتين.
٢١. قم بإزالة **خزان الماء 8** من الجهاز (انظر الصورة J).
٢٢. أفرغ **خزان الماء 8** فوق الحوض.
٢٣. اشطف **خزان الماء 8** عدة مرات تحت الصنبور.
٢٤. أدخل **أسطوانة مرشح الماء 9** في الحامل الموجود في **خزان الماء 8** مع توجيه المحدد لأسفل.
٢٥. املأ **خزان الماء 8** بماء الصنبور البارد.
٢٦. أدخل **خزان الماء 8** في الجهاز.
- عندما تضيء أزرار تحضير الفناجين باللون الأبيض، يكون الجهاز جاهزاً للاستخدام.

▲ المواصفات الفنية

نموذج رقم.	1019 عونل
الجهد/ التردد	٢٢٠-٢٤٠ فولت / ٥٠ - ٦٠ هرتز
المنفذ	١٤٢٠ - ١٧٠٠ وات
الأبعاد (عرض × طول × ارتفاع)	٣٠,٩ x ٤١,٢ x ٣٧,٣ سم
الوزن	٩,٠ كجم

التغييرات التقنية محفوظة.

- ▲ عندما تظهر علامة إنذار إزالة الترسبات، أزل الترسبات من الجهاز على الفور؛ لتجنب التلف الدائم للجهاز. لا يغطي الضمان الأضرار المتعلقة بالترسبات إذا لم يتم تنفيذ إجراء إزالة الترسبات بانتظام كما هو موضح في هذا الفصل.
- ▲ امسح محلول إزالة الترسبات المسكوب على الفور. يمكن أن يؤدي محلول إزالة الترسبات إلى إتلاف سطح الجهاز.

لإزالة ترسبات الجهاز:

١. أوقف تشغيل الجهاز، وافصله.
٢. أفرغ صينية التقطير 6 (انظر فصل الصيانة الأسبوعية).
٣. قم بإزالة خزان الماء 8 من الجهاز (انظر الصورة G).
٤. أفرغ خزان الماء 8 فوق الحوض.
٥. قم بإزالة أسطوانة مرشح الماء 9 من خزان الماء 8.
٦. املا خزان الماء 8 بمادة إزالة الترسبات والماء. الحد الأدنى للمستوى المطلوب لإزالة الترسبات هو ١ لتر.
٧. للحصول على أفضل النتائج، نُوصي باستخدام سائل إزالة الترسبات Solipol special (Art.-no. ٧٠٣,٠٢) المتوفر في بعض البلدان المحددة.
٨. أدخل خزان الماء 8 في الجهاز.
٩. ضع وعاء كبيرًا (أكبر من ٢,٥ لتر) أسفل رأس التخمير 4.
١٠. وجه عصا البخار 5 إلى الوعاء.
١١. قم بتوصيل الجهاز وتشغيله.
١٢. اضغط على زر البرمجة 22.
١٣. اضغط على زر خاصية التبخير 28 لبدء عملية إزالة الترسبات.
١٤. تستغرق عملية إزالة الترسبات ٢٠ دقيقة. خلال العملية:
- قم بتدوير مفتاح التبخير 29 عكس اتجاه عقارب الساعة عندما تعرض الشاشة OP.
- قم بتدوير مفتاح التبخير 29 في اتجاه عقارب الساعة عندما تعرض الشاشة CL.

- ▲ إذا تمت مقاطعة عملية إزالة الترسبات (على سبيل المثال أثناء انقطاع الكهرباء)، فإننا نُوصي بإكمال الإجراء عند حل مشكلة الانقطاع. اشطف الجهاز جيدًا عند الانتهاء من العملية.

- عند الانتهاء من الجزء الأول من العملية، تظهر الشاشة كلمة H₂O، ويكون الجهاز جاهزًا للشفط:
١٣. قم بإزالة خزان الماء 8 من الجهاز (انظر الصورة G).
 ١٤. أفرغ خزان الماء 8 فوق الحوض.
 ١٥. اشطف خزان الماء 8 عدة مرات تحت الصنبور.
 ١٦. املا خزان الماء 8 بماء الصنبور البارد.
 ١٧. أدخل خزان الماء 8 في الجهاز.
 ١٨. أفرغ الوعاء وصينية التقطير 6.
 ١٩. أعد وضع الوعاء مرة أخرى (الخطوات من ٦ إلى ٧).

▲ استبدال أسطوانة مرشح الماء

- أعد تركيب أسطوانة مرشح الماء إذا كانت علامة الإنذار ذات الصلة مرئية.
 - أوقف تشغيل الجهاز، وافصله.
 - قم بإزالة خزان الماء 8 من الجهاز (انظر الصورة G).
 - أفرغ خزان الماء 8 فوق الحوض.
 - قم بإزالة أسطوانة مرشح الماء 9 من خزان الماء 8.
 - أمسك أسطوانة مرشح ماء 9 جديدة، وضعها في وعاء به ماء.
 - استخدم أسطوانة مرشح الماء (Art.-no. INTENZA. 78, 700) المتوفرة في بلدان محددة.
 - اضغط برفق على أسطوانة مرشح الماء 9 لإزالة فقاعات الهواء من المرشح.
 - اشطف خزان الماء 8 بالماء.
 - أدخل أسطوانة مرشح الماء 9 في الحامل الموجود في خزان الماء 8 مع توجيه المحدد لأسفل.
 - املاً خزان الماء 8 بالماء حتى علامة MAX.
 - أدخل خزان الماء 8 في الجهاز.
 - ضع وعاء (٥٠٠ مل على الأقل) أسفل رأس التخمير 4.
 - قم بتوصيل الجهاز وتشغيله.
 - اضغط على زر البرمجة 22.
 - اضغط على زر تحضير فنجان واحد 26 لتفعيل دورة الشطف التلقائي.
- عندما يصدر الجهاز صوتاً مرتين، وتضيء أزرار تحضير الفناجين باللون الأبيض، يكون الجهاز جاهزاً للاستخدام.

▲ استخدام دورة تنظيف رأس التخمير

- تنظف الجهاز باستخدام قرص تنظيف إذا كانت علامة الإنذار ذات الصلة مرئية.
- لتنظيف رأس التخمير، يُرجى استخدام أقراص التنظيف المناسبة لماكينات الإسبريسو.
- للحصول على أفضل النتائج، تُوصي بأقراص تنظيف (Art.-no. SOLITABS. 02, 993) المتوفرة في بلدان محددة.
 - لتنظيف الجهاز باستخدام قرص تنظيف:
 - قم بتوصيل الجهاز وتشغيله.
 - ضع مرشح الفنجانيين 19 المناسب في مرشح القهوة 21.
 - ضع الملحق المطاط للتنظيف 17 في مرشح الفنجانيين 19 (انظر الصورة H)، وضع قرص تنظيف SOLITABS في الأعلى.
 - أدخل مرشح القهوة 21، وقم بتدويره في رأس التخمير 4 (انظر الصورة C). تأكد من محاذاة المقبض مع علامة CLOSE.
 - ضع وعاء أسفل مرشح القهوة 21.
 - اضغط على زر البرمجة 22.
 - اضغط على زر تحضير فنجانيين 27 لبدء عملية الشطف.
- يحتوي الإجراء على ٨ دورات، وإيقاف مؤقت لمدة ٣٠ ثانية. يتم عرض رقم الدورة ووقت الإيقاف المؤقت على الشاشة.
- انتظر حتى يبرد الجهاز.
 - أزل مرشح القهوة 21 من رأس التخمير 4.
 - أزل الملحق المطاط للتنظيف 17 من مرشح القهوة 21.
 - قبل الاستخدام الأول، نظف الجهاز كما هو موضح في فصل الصيانة اليومية.

▲ إزالة الترسبات

- أزل ترسبات الجهاز إذا كانت علامة الإنذار ذات الصلة مرئية.
- لإزالة الترسبات من الماكينة، يُرجى استخدام مادة إزالة ترسبات مناسبة لماكينات الإسبريسو.

4 قم دائماً بإزالة وعاء حبوب القهوة (انظر الصورة E) أولاً، ثم
بإشراك إزالة آلة المطحنة بعد ذلك. لا تخلع أو تزيل كلا الجزأين
معاً، ولا تستخدم القوة لإزالة الأجزاء.

٩. أعد تركيب وعاء حبوب القهوة **1** (انظر الصورة F).
١٠. املاً وعاء حبوب القهوة **1** بأقراص تنظيف مطحنة القهوة GRINDZTM المتوفرة في بلدان محددة.
- 1** يمكنك شراء أقراص GRINDZTM من المورد الخاص بك، أو من Solis (art رقم. ٠٨، ٩٩٣).
١١. افتح الجزء الخلفي من وعاء حبوب القهوة **1**.
١٢. ضع وعاء أسفل حامل مرشح القهوة **3**.
١٣. بتشغيل الجهاز
١٤. اضغط مطوئاً على مفتاح مدة الطحن **31** لتشغيل المطحنة.
١٥. عندما يتم تحريك جميع أقراص GRINDZTM داخل الجهاز، اترك مفتاح مدة الطحن **31** لإيقاف تشغيل المطحنة.
١٦. أغلق الجزء الخلفي من وعاء حبوب القهوة.
١٧. قم بإيقاف تشغيل الجهاز، وإزالة وعاء حبوب القهوة **1** (انظر الصورة E).
١٨. أفرغ وعاء حبوب القهوة **1**.
١٩. اشطف وعاء حبوب القهوة **1** بالماء الدافئ والمنظفات الخفيفة.
٢٠. اشطف وعاء حبوب القهوة **1** بماء نظيف.
٢١. جفف وعاء حبوب القهوة **1** جيداً.
٢٢. أعد تركيب المطحنة وعاء حبوب القهوة **1**. تأكد من تركيب وثبيت جميع الأجزاء في مكانها.
٢٣. املاً وعاء حبوب القهوة **1** بحبوب القهوة.
٢٤. افتح الجزء الخلفي من وعاء حبوب القهوة **1**.
٢٥. بتشغيل الجهاز
٢٦. اضغط مطوئاً على مفتاح مدة الطحن **31** لتشغيل المطحنة.
٢٧. بعد ٢٠ ثانية، حرر مفتاح مدة الطحن **31** مرة أخرى لإيقاف تشغيل المطحنة.
٢٨. اضبط محدد درجة الطحن **24** على الوضع الذي تريده.
٢٩. أوقف تشغيل الجهاز، وافصله.
- 1** تأكد من أن مرشح القهوة ليس ساخناً عند إزالة صنوبر المرشح.
٣٠. قم بفك صنوبر مرشح القهوة **21**.
٣١. نظّف الأجزاء التالية بنقعها في ماء دافئ مع صابون خفيف:
 - مرشح القهوة **21** (الأجزاء المعدنية فقط).
 - مرشحات الفناجين **20** **19**
 - صنوبر
٣٢. قم بفك فوهة التبخير من عصا التبخير **5**.
- 1** إذا كانت فتحة الفوهة مسدودة، فيمكنك استخدام الدبوس الموجود على حامل أقراص التنظيف لإزالة الانسداد. إذا لم تتمكن من إزالة انسداد الفوهة باستخدام الدبوس، فقم بشطف الفوهة بالماء الدافئ، وحاول مرة أخرى.
٣٣. اشطف الفوهة بالماء الدافئ.
٣٤. اربط الفوهة برفق مرة أخرى في عصا التبخير **5**.
٣٥. نظف الجهاز وخران الماء **8** بقطعة قماش ناعمة مبللة.
٣٦. جفف الجهاز وخران الماء **8**.
٣٧. قم بتوصيل الجهاز وتشغيله.

١. أخفض عصا التبخير 5 في فنجان.

▲ لا توجه طرف عصا التبخير مباشرةً إلى قاع الفنجان.

٢. قم بتدوير مفتاح التبخير 29 عكس اتجاه عقارب الساعة؛ لإزالة الماء الساخن من عصا التبخير 5.

٣. اضغط على زر وظيفة التبخير 28 لزيادة خاصية الماء الساخن.

٤. قم بتدوير مفتاح التبخير 28 في اتجاه عقارب الساعة؛ لإيقاف وظيفة الماء الساخن.

1 إذا لم يتم إيقاف تشغيل وظيفة الماء الساخن، فسيتم إيقاف تشغيلها تلقائيًا بعد دقيقتين.

1 يمكنك أيضًا استخدام وظيفة الماء الساخن لتسخين الأكواب.

▲ الصيانة اليومية

نوصي بإجراء الصيانة التالية يوميًا (قبل تحضير أول فنجان قهوة):

١. ضع وعاء أسفل رأس التخمير 4.

٢. اضغط على أحد زري تحضير الأكواب 27 26 لشطف رأس التخمير 4.

٣. جفف رأس التخمير 4 بقطعة قماش.

٤. اشطف مرشح القهوة 21 والمرشحات 20 المستخدمة بماء الصنبور.

٥. جفف مرشح القهوة 21 والمرشحات 20 المستخدمة بقطعة قماش.

٦. تحقق مما إذا كانت الكرة الطافية الحمراء لصينية التقطير 6 ظاهرة من خلال الشبكة.

٧. إذا كانت كذلك، فنظف صينية التقطير 6 (فصل الصيانة الأسبوعية).

1 كرر هذا الإجراء في كل مرة تحضر فيها القهوة؛ لتحسين جودة قهوتك.

▲ الصيانة الأسبوعية

نوصي بإجراء الصيانة التالية أسبوعيًا:

١. أفرغ صينية التقطير 6.

٢. نظف صينية التقطير 6 بالماء ومنظف خفيف.

٣. اضبط محدد درجة الطحن 24 على الوضع COARSE.

٤. تحقق مما إذا كان الجزء الخلفي من وعاء حبوب القهوة 1 مفتوحًا.

٥. ضع وعاء أسفل حامل مرشح القهوة 3.

٦. اضغط على مفتاح مدة الطحن 31 لتشغيل المطحنة، وإزالة القهوة الزائدة.

٧. بعد بضع ثوانٍ، اضغط على مفتاح مدة الطحن 31 مرة أخرى لإيقاف تشغيل المطحنة.

٨. اضبط محدد درجة الطحن 24 على الوضع الذي تريده.

▲ الصيانة الشهرية

نوصي بتنظيف الجهاز شهريًا لتنظيف الجهاز:

١. قم بتوصيل الجهاز وتشغيله.

٢. اضبط محدد درجة الطحن 24 على الوضع COARSE.

٣. اغلق الجزء الخلفي من وعاء حبوب القهوة 1.

٤. ضع وعاء أسفل حامل مرشح القهوة 3.

٥. اضغط على مفتاح مدة الطحن 31 لتشغيل المطحنة، وإزالة القهوة الزائدة.

٦. بعد بضع ثوانٍ، اضغط على مفتاح مدة الطحن 31 مرة أخرى لإيقاف تشغيل المطحنة.

٧. قم بإيقاف تشغيل الجهاز، وإزالة وعاء حبوب القهوة 1 (انظر الصورة E).

٨. أفرغ وعاء حبوب القهوة 1.

٢٤. أفرغ مرشح الفنجان 20 19 في صندوق القهوة المستهلكة أو سلة المهملات. إذا كنت تريد تحضير كوب إسبريسو آخر، فكرر الخطوات الواردة في هذا الفصل. عند الانتهاء من ذلك، نوصي بتنظيف الجهاز (فصل الصيانة اليومية).

▲ تبخير الحليب

▲ يمكنك لمس فقط المقبض المطاطي لعصا البخار والماء الساخن، وذلك أثناء التبخير أو بعده مباشرة. عصا التبخير تصبح ساخنة.

- 1 يمكنك استخدام الحليب المُسخَّن على البخار على سبيل المثال في تحضير الكابتشينو أو اللاتيه.
- 1 يمكنك أيضًا استخدام خاصية التبخير لتسخين الحليب بالشوكولاتة أو المشروبات الأخرى.
- 1 اضغط على زر خاصية التبخير 28 لتفعيل خاصية التبخير.
- 1 الجهاز يقوم بإعداد خاصية التبخير. بومض زر خاصية التبخير 28. عندما تكون خاصية التبخير جاهزة، يضيء زر خاصية التبخير 28 باللون الأبيض باستمرار.
2. املاً إبريق الحليب 13 بالحليب (بحد أقصى نصف الإبريق).
- 1 إذا تم استخدام عصا التبخير لتوزيع الماء الساخن، فإن عصا التبخير تزيل بقايا الماء قبل تفعيل خاصية التبخير. للحصول على حليب لذيذ مُسخَّن على البخار، أزل أو لا البقايا قبل وضع عصا التبخير في الحليب.
- 3 تحقق مما إذا كان زر خاصية التبخير 28 يضيء باستمرار باللون الأبيض.
- 4 أخفض فوهة عصا التبخير 5 بضعة ملليمترات داخل الحليب.
- 5 قم بتدوير مفتاح التبخير 29 عكس اتجاه عقارب الساعة لتشغيل عصا التبخير 5.
- 6 انتظر حتى يتم تسخين الحليب على البخار حسب الرغبة.
- 1 عندما لا تتمكن من الإمساك بجانب إبريق الحليب لفترة أطول من 3 ثوانٍ، حينها تكون درجة الحرارة مثالية (حوالي 65 درجة مئوية).
- 7 قم بتدوير مفتاح التبخير 29 في اتجاه عقارب الساعة لإغلاق عصا التبخير 5.
- 1 إذا لم تقم بإيقاف تشغيل عصا التبخير، فإنها ستوقف تلقائيًا بعد دقيقتين.
- 8 نظّف فوهة عصا التبخير 5 بقطعة قماش مبللة.
- 9 قم بتدوير مفتاح التبخير 29 لإزالة كل الحليب من عصا التبخير 5.
- 10 اضغط على أحد أزرار تحضير الفناجين 27 26 لتبريد خاصية التبخير.
- 1 يبدأ زر تحضير الأكواب 27 26 في الوميض. عندما يضيء زر تحضير الأكواب 27 26 باللون الأبيض باستمرار، يكون الجهاز جاهزًا لإعداد القهوة.
- 11 صب الحليب المزيد مباشرةً على الإسبريسو.

▲ عصا التبخير ساخنة بعد الاستخدام!

12. نظّف إبريق الحليب 13 بالماء، أو في غسالة الصحون بعد الاستخدام.

▲ استخدام وظيفة الماء الساخن

▲ يمكنك لمس فقط المقبض المطاطي لعصا البخار والماء الساخن، وذلك أثناء التبخير أو بعده مباشرة. عصا التبخير تصبح ساخنة.

١٣. اضغط على **مفتاح مدة الطحن (31)**، أو زر **مرشح القهوة (32)** لبدء عملية الطحن. تعرض الشاشة وقت الطحن المتبقي.
- ١ إذا كنت بحاجة إلى إيقاف العملية قبل اكتمالها، فاضغط على **مفتاح مدة الطحن**، أو زر **مرشح القهوة** مرة أخرى.
- ١ إذا كنت بحاجة إلى استئناف عملية الطحن، فاضغط على **مفتاح مدة الطحن**، أو زر **مرشح القهوة** مرة أخرى في غضون ٢٠ ثانية.
- ١ للطن دون استخدام الإعدادات المسبقة لمدة الطحن، يمكنك أيضاً الضغط مطولاً على **مفتاح مدة الطحن**، أو زر **مرشح القهوة**. تبدأ المطحنة في العمل، وتتوقف عند ترك **مفتاح مدة الطحن**.
١٤. رج واسحب **مرشح القهوة (21)** من **حامل مرشح القهوة (3)**.
١٥. حرك **مرشح القهوة (21)** برفق على المنضدة لتوزيع القهوة المطحونة.
١٦. اكبس القهوة المطحونة باستخدام **المكبس (18)**.

⚠ لا تتبالغ في ملء مرشح القهوة. يجب ألا تتلامس القهوة المطحونة مع رأس التخمر عند وضعها لضمان الغلق المحكم.

١٧. أزل أي بقايا للقهوة مطحونة من على حافة **مرشح القهوة (21)**.
١٨. اسحب **عصا البخار (5)** إلى الجانب.
١٩. أدخل **مرشح القهوة (21)**، وقم بتدويره في رأس التخمر **(4)** (انظر الصورة C). تأكد من محاذاة المقبض مع علامة CLOSE.

⚠ تأكد من تثبيت مرشح القهوة بإحكام. إذا لم تتمكن من تدوير مرشح القهوة بسهولة في مكانه، فأزل مرشح القهوة، وقّل كمية القهوة المطحونة.

٢٠. ضع كوباً أو كوبين من صينية الأكواب **(2)** أسفل صنبور مرشح القهوة. عندما تضيء أزرار تحضير الأكواب **(27 26)**، يمكنك بدء عملية التخمر.

⚠ لا تترك الجهاز دون مراقبة أثناء تشغيله.

٢١. اضغط على زر **تحضير كوب واحد (27 26)** لبدء العملية.
- ١ أثناء استخراج القهوة، ستعرض الشاشة وقت التخمر.
٢٢. تحقق أثناء العملية مما إذا كان **مقياس الضغط (33)** ينتقل من ٠ إلى النطاق الأمثل (٨ – ١٢ بار).
- ١ اضغط بسرعة مرتين على زر تحضير فنجان واحد لتخطي عملية الخلط المسبق، والبدء فوراً في استخراج القهوة.
- ١ إذا كنت بحاجة إلى إيقاف العملية قبل اكتمالها، فاضغط على زر تحضير فنجان واحد مرة أخرى. الحد الأقصى لوقت التخمر هو ٦٠ ثانية.

⚠ كن حذراً عند إفراغ مرشح القهوة مباشرةً بعد الاستخدام. الجهاز والقهوة المستهلكة لا تزال ساخنة جداً.

٢٣. أزل **مرشح القهوة (21)** من رأس التخمر **(4)**.

٤. اضغط على **مفتاح التشغيل 11** لتشغيل الجهاز.
يكون الجهاز جاهزاً للاستخدام عندما تضيء أزرار **تحضير الأكواب 27** **26** باللون الأبيض باستمرار.

▲ قبل الاستخدام الأول (أسطوانة مرشح الماء)

قبل الاستخدام الأول، نظّف الجهاز كما هو موضح في فصل الصيانة اليومية.
١ إذا كنت لا ترغب في استخدام مرشح الماء، فيمكنك ترك الجهاز بوضع الإعدادات الافتراضية. يمكنك تخطي الخطوات التالية الموضحة في هذا الفصل.

لوضع مرشح الماء، وتهيئته:

١. أمسك **شريط الاختبار 14** وضعه لفترة وجيزة في كوب من ماء الصنبور.
٢. اقرأ جودة المياه المقيسة على **شريط الاختبار 14**.
٣. قم بتدوير زر التحديد الموجود أسفل **أسطوانة مرشح الماء 9** ليصل إلى الموضع الأمثل.

الموضع A	للاستخدام بالماء اليسر.
الموضع B	للاستخدام بالماء العسر المتوسط.
الموضع C	للاستخدام بالماء العسر.

٤. أمسك **أسطوانة مرشح الماء 9** في وعاء به ماء.
٥. اضغط برفق على **أسطوانة مرشح الماء 9** لإزالة فقاعات الهواء من المرشح.
٦. أدخل **أسطوانة مرشح الماء 9** في الحامل الموجود في **خزان الماء 8** مع توجيه المحدد لأسفل.
٧. املاً **خزان الماء 8** بالماء حتى علامة MAX.
٨. اضغط على زر **البرمجة 22** للدخول إلى قائمة الإعدادات.
٩. اضغط على زر **خاصية التبخير 28** للدخول إلى إعدادات المرشح.
١٠. اضغط على زر زر **تحضير كوب واحد 26** لضبط إعداد المرشح على YES.
١١. ضع وعاء (٥٠٠ مل على الأقل) أسفل رأس **التخمير 4**.
١٢. اضغط على زر **البرمجة 22** للخروج من قائمة الإعدادات. تبدأ عملية الشطف تلقائياً.

▲ تحضير فنجان إسبريسو

لتحضير إسبريسو بحبوب القهوة المطحونة الطازجة:

١. اختر ما إذا كنت ترغب في صنع فنجان إسبريسو واحد أو اثنين.
٢. ضع الفناجين الفارغة على **صينية الأكواب 2** لتسخينها مسبقاً.
٣. تحقق مما إذا كان مستوى المياه في خزان الماء بين مؤشر MIN و MAX.
٤. إذا لم يكن الأمر كذلك، فقم بملء خزان الماء حتى المؤشر MAX.
١. قم بتغيير الماء مرة واحدة على الأقل يومياً.
٥. املاً **وعاء حبوب القهوة 1** بحبوب القهوة الكاملة (بحد أقصى ٢٥٠ جم).
٦. أغلق **وعاء حبوب القهوة 1** بالغطاء.
٧. تأكد من أن الجزء الخلفي من **وعاء حبوب القهوة 1** مفتوح.
٨. ضع **مرشح الفنجان 20** **19** المناسب في **مرشح القهوة 21**.
١. إذا لم يكن الجهاز قيد الاستخدام مؤخرًا، فإننا نوصي بشطف الجهاز ومرشح القهوة (فصل الصيانة اليومية).
٩. اضغط على زر **تحديد حجم المرشح 23** للتبديل إلى حجم المرشح المناسب.
١٠. إذا لزم الأمر، فاضبط درجة الطحن باستخدام **محدد درجة الطحن 24**. ابدأ بضبط درجة الطحن على ١٢، ومع التجربة ستصل إلى الدرجة المفضلة لديك.
١١. ضع **مرشح القهو 21** في حامل **مرشح القهوة 3**.
١٢. قم بتدوير **مفتاح مدة الطحن 31** لضبط مدة الطحن. تظهر مدة الطحن على الشاشة **30**.
١. الحد الأقصى لمدة الطحن هو ٣٠ ثانية. لحفظ مدة الطحن المناسبة لحجم المرشح المحدد، اضغط مطولاً على زر حجم المرشح. يومض زر حجم المرشح، ويصدر الجهاز صوتاً مرتين عند حفظ الإعداد.

- لا تستخدم أي زيوت أو مواد تشحيم على هذا الجهاز.
- لا تقم بتخزين الجهاز في درجات حرارة أقل من ٠ درجة مئوية، أو أعلى من ٥٥ درجة مئوية.

▲ المحتويات

يُرجى التحقق من محتوى الصندوق:

عدد ١	GRIND & INFUSE PERFETTA
عدد ١	مرشح القهوة
عدد ١	دافع الطعام
عدد ١	إبريق الحليب
عدد ١	فرشاة تنظيف
عدد ١	ملحق مطاط للتنظيف
عدد ٢	المرشحات
عدد ١	مرشح الماء
عدد ١	شريط الاختبار

▲ وصف الجهاز (انظر إلى الصورة A)

12	سلك الكهرياء	1	وعاء حبوب القهوة
13	إبريق الحليب	2	صينية الأكواب
14	شريط الاختبار	3	حامل مرشح القهوة
15	فرشاة تنظيف	4	رأس تخمير
16	أداة التنظيف	5	عصا التبخير
17	ملحق مطاط للتنظيف	6	صينية التقطير
18	دافع الطعام	7	زر فتح المطحنة
19	مرشح لإعداد فنجانين	8	خزان ماء
20	مرشح لإعداد فنجان واحد	9	أسطوانة مرشح الماء
21	مرشح القهوة	10	مكان تخزين الملحقات
		11	زر الطاقة

▲ أزرار التحكم (انظر إلى الصورة B)

28	زر خاصية التبخير	22	زر البرمجة
29	مفتاح التبخير	23	زر تحديد حجم الفلتر
30	الشاشة	24	محدد درجة الطحن
31	مفتاح مدة الطحن	25	مؤشر حجم الفلتر
32	زر مرشح القهوة	26	زر تحضير فنجان واحد
33	مقياس الضغط	27	زر تحضير فنجانين

▲ التركيب

1. ضع الجهاز على سطح ثابت، ومستو، ومقاوم للحرارة والرطوبة.
2. ضع وعاء حبوب القهوة 1 على الجهاز. قم بالتدوير حتى يتم تثبيت وعاء حبوب القهوة في مكانه.
3. قم بتوصيل سلك الكهرياء 12 داخل منفذ الطاقة.

- لا تترك الجهاز دون مراقبة أثناء تشغيله.
- تذكر دائماً إيقاف تشغيل الجهاز قبل فصله.
- أوقف تشغيل الجهاز، وافصله عن الكهرباء في حال عدم استخدامه.
- استخدم مياه الصنبور الباردة فقط لملء خزان الماء.
- لا تملأ خزان الماء فوق علامة MAX .
- لا تشغّل الجهاز إذا كان خزان الماء فارغاً.
- يمكنك أثناء التشغيل لمس الأزرار، أو مفاتيح الاختيار، أو المقابض المعزولة حرارياً فقط. فجميع الأجزاء الأخرى يمكن أن تصبح ساخنة.
- كن حذراً عند إفراغ مرشح القهوة مباشرةً بعد الاستخدام. لا يزال كل من الجهاز وقطرات القهوة المتبقية على درجة عالية من السخونة.
- لا تنزل مرشح القهوة أبداً أثناء عملية التخمير.
- لا تقم أثناء عملية التبخير أو بعدها مباشرةً بإمسك عصا البخار والماء الساخن إلا بواسطة الحلقة المعزولة حرارياً. عصا البخار تصبح ساخنة.
- لا توجه عصا التبخير والماء الساخن أبداً نحو الأشخاص، أو الحيوانات، أو المواد الحساسة للرطوبة. البخار ساخن جداً!
- لا تستخدم الجهاز إذا كان وعاء حبوب القهوة فارغاً.
- املأ وعاء حبوب القهوة بالحبوب الكاملة فقط. لا تستخدم القهوة المطحونة أبداً.
- اضبط درجة الطحن فقط عندما تكون المطحنة قيد التشغيل؛ وذلك لتجنب إتلاف المطحنة.
- لا تشغّل المطحنة عند إزالة غطاء وعاء حبوب القهوة.

تعليمات السلامة المتعلقة بالصيانة

⚠ تحذير

- حافظ على أداة التنظيف بعيداً عن متناول الأطفال. خطر البلع!
- لا تفصل الجهاز عن طريق سحب الكابل. أمسك دائماً بالموصل، واسحبه.
- افصل الجهاز عن مصدر الكهرباء قبل تجهيزه، وعند استبدال الأجزاء.
- انتظر حتى يبرد الجهاز قبل تنظيفه.
- لا تغمر الجهاز بالماء، أو تضعه في غسالة الصحون.
- لا تستخدم المواد الكيميائية الكاشطة؛ مثل الأمونيا، أو الأحماض، أو الأسيتون عند تنظيف الجهاز. يمكن أن يتسبب ذلك في تلف الجهاز.

- حافظ على مسافة أمان لا تقل عن ٢٠ سم بين الجهاز والجدران، أو الستائر، أو المواد والأشياء الأخرى، وتأكد من أن التهوية المحيطة بالجهاز كافية.
- لا تضع الجهاز داخل خزانة أثناء تشغيله.
- لا تعرض الجهاز لأشعة الشمس المباشرة.
- لا تستخدم عداد توقيت، أو نظام تحكم عن بعد منفصل لتشغيل الجهاز تلقائيًا.
- لا تترك سلك الكهرباء مُعلّقًا على حواف الطاولة؛ لمنع تحطم الجهاز. تأكد من أنّ الجهاز، أو سلك الطاقة، أو القابس غير ملامسين للأسطح الساخنة؛ مثل ألواح التسخين أو المُبرّد، أو أنّها غير ملامسة للجهاز نفسه.
- لا تضع الجهاز أبدًا بطريقة تعرضه للماء، أو تجعله ملامسًا لأنابيب المياه أو السوائل الأخرى (كوضعه داخل الحوض، أو بالقرب منه).
- لا تلمس أبدًا جهازًا عُمر في الماء أو السوائل:
- احرص دائمًا على ارتداء قفازات مطاطية جافة لفصل الجهاز عن الكهرباء قبل إزالته من الماء.
- لا تستخدم الجهاز مرة أخرى قبل التحقق من أداء الجهاز وسلامته مع أحد ممثلي Solis، أو مركز خدمة Solis المعتمد.
- تحقق من أن الجهد الموضح على نوع لوحة الجهاز يطابق جهد التيار الكهربائي قبل استخدامه. لا تقم بتشغيل الجهاز باستخدام محول قابس متعدد الاتجاهات.
- لا تضع الجهاز تحت مصدر التيار الكهربائي مباشرة.
- أوقف تشغيل الجهاز، وافصله عن الكهرباء قبل تحريكه.
- افصل سلك الكهرباء تمامًا قبل الاستخدام.

تعليمات السلامة المتعلقة بالاستخدام

⚠ تحذير

- يجب مراقبة الأطفال؛ حتى لا يعبثوا بالجهاز.
- لا تشغل الجهاز ويداك مبللتان.
- لا تستخدم الجهاز إلا مع الملحقات المرفقة مع الجهاز، أو تلك التي توصي بها Solis. يمكن أن يسبب استخدام الملحقات الخاطئة، أو الاستخدام غير السليم في إتلاف الجهاز.
- لا تحرك الجهاز أثناء تشغيله.
- لا تقم بتغطية مجاري الهواء أثناء تشغيل الجهاز.
- لا تضع أي شيء على الجهاز أثناء تشغيله، باستثناء الأكواب لتسخينها مسبقًا.

يمكنك العثور على دليل مفصل، وإجابات للأسئلة الشائعة، وكذلك العثور على الوصفات في www.solis.com/manuals

▲ الاستخدام المقصود

- هذا الجهاز مخصص لتحضير أنواع مختلفة ومتعددة من القهوة بحبوب القهوة المطحونة الطازجة.
- استخدم الجهاز فقط على النحو الموضح في هذا الدليل.
- هذا الجهاز مخصص للاستخدام المنزلي، بالإضافة إلى بعض الاستخدامات الأخرى المشابهة؛ مثل:
 - المناطق المخصصة كمطبخ واستراحة للموظفين في المتاجر، والمكاتب، وبيئات العمل الأخرى؛
 - منازل المزارعين؛
 - عملاء الفنادق، والنزل، وأنواع البيئات السكنية الأخرى؛
 - للاستخدام في أماكن المبيت والإفطار، وليس للاستخدام التجاري.
- هذا الجهاز مخصص للاستخدام الداخلي فقط.
- هذا الجهاز غير مُخصَّص للاستخدام من الأشخاص (بما في ذلك الأطفال) الذين يعانون من ضعف القدرات الجسدية، أو الحسية، أو العقلية، أو الذين يفتقرون إلى الخبرة والمعرفة، ما لم يتم الإشراف عليهم أو توجيههم من شخص مسؤول عن سلامتهم.
- يعتبر أي استخدام للجهاز بخلاف ما هو موصوف في هذا الدليل بمثابة إساءة استخدام، وقد يتسبب في إصابة وتلف الجهاز وإلغاء الضمان.

▲ احتياطات أمان مهمة

تعليمات السلامة العامة

⚠ تحذير

- احرص على قراءة التعليمات الواردة في هذا الدليل جيداً، واستيعابها قبل تثبيت الجهاز أو استخدامه. احتفظ بهذا الكتيب للرجوع إليه في المستقبل.
- لا تستخدم هذا الجهاز إذا كانت أجزأؤه تالفة أو معيبة؛ استبدل الجهاز التالف أو المعيب على الفور.
- وفي حالة تلف كابل الطاقة، فإنه يجب استبداله بمعرفة الشركة المصنعة، أو وكيل الخدمة، أو الموظفين المؤهلين المماتلين؛ لتجنب وقوع أي خطر أو ضرر.
- لا ترفع الجهاز دون الإمساك بالقاعدة.

تعليمات السلامة المتعلقة بالتثبيت

⚠ تحذير

- لا تُسقط الجهاز على الأرض، وجنِّبه أي اصطدامات.
- ضع الجهاز على سطح ثابت، ومستوٍ، ومقاوم للحرارة والرطوبة.