



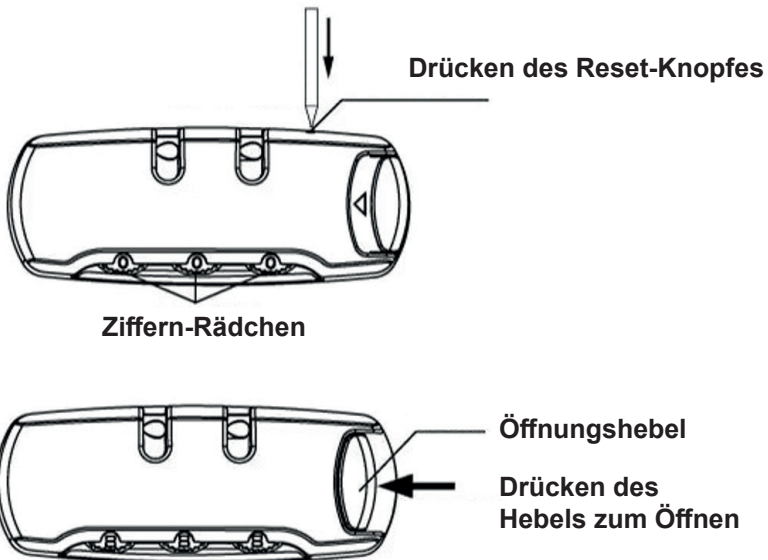
DE | Seecode Dokumententasche

Benutzung des Zahlenschlosses.

Die voreingestellte Zahlenkombination ist die 0-0-0.

Für die Einstellung einer persönlichen Zahlenkombination folgen Sie bitte der nachfolgenden Anleitung.

1. Kontrollieren Sie, dass die 0-0-0 eingestellt ist.
2. Drücken Sie den Reset-Knopf mit einem spitzen Gegenstand ein, bis dieser hörbar einrastet. (Abb. 1)
3. Wählen Sie Ihre persönliche Zahlenkombination mit Hilfe der Rädchen.
4. Drücken Sie dann den seitlichen Öffnungshebel in Richtung Schloss. (Abb. 2). Der Reset-Knopf springt hörbar zurück in die Ausgangsposition, Sie können nun die Mappe nur noch mit der neuen Zahlenkombination öffnen.
5. Für ein Verschließen der Tasche schieben Sie die beiden Zipper des Reißverschlusses in die seitlichen Ösen und ändern die Zahlenkombination.
6. Für eine Eingabe einer neuen Zahlenkombination, gehen Sie bitte wie ab 1. beschrieben vor, es muss dabei immer die aktuelle Zahlenkombination eingestellt sein.



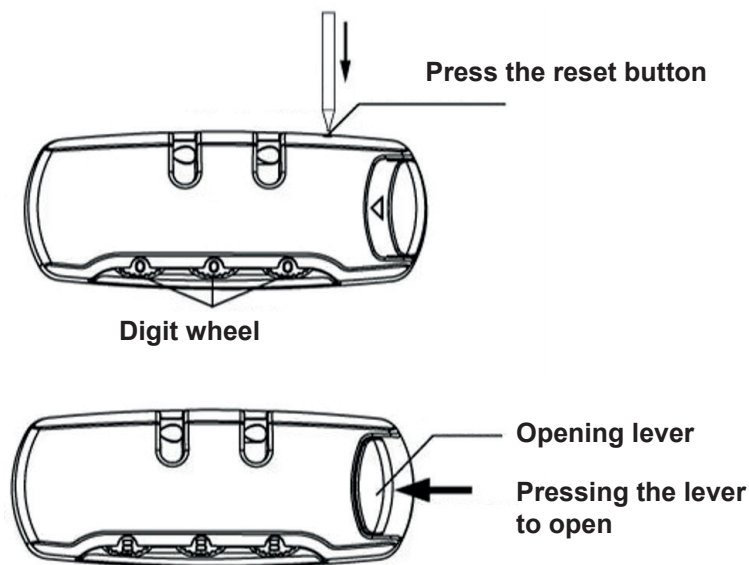
EN | Seecode Document Bag

Use of the combination lock.

The default combination is 0-0-0.

To set a personal combination, please follow the instructions below. 1.

1. Check that the 0-0-0 is set.
2. Press the reset button with a pointed object until you hear it click into place. (Fig. 1)
3. Select your personal number combination using the wheels.
4. Then press the opening lever on the side in the direction of the lock. (Fig. 2). The reset button will audibly jump back to its original position; you can now only open the folder with the new combination of numbers.
5. To close the bag, slide the two zippers of the zipper into the eyelets on the side and change the number combination.
6. To enter a new combination of numbers, please proceed as described from 1. onwards; the current combination of numbers must always be set.



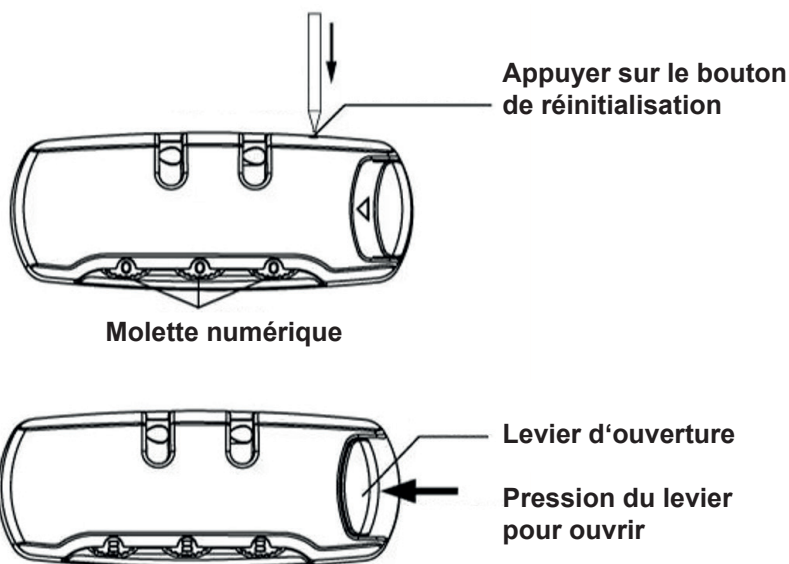
FR | Seecode Porte-document

Utilisation de la serrure à combinaison.

La combinaison de chiffres par défaut est 0-0-0.

Pour le réglage d'une combinaison personnelle, veuillez suivre les instructions suivantes.

1. Vérifiez que la combinaison 0-0-0 est bien réglée.
2. Appuyez sur le bouton de réinitialisation avec un objet pointu jusqu'à ce que vous entendiez un clic. (Fig. 1)
3. Choisissez votre combinaison de chiffres personnelle à l'aide des molettes.
4. Poussez ensuite le levier d'ouverture latéral vers la serrure. (Fig. 2).
Le bouton de réinitialisation revient de manière audible dans sa position initiale, vous ne pouvez alors plus ouvrir la pochette qu'avec la nouvelle combinaison de chiffres.
5. Pour fermer la pochette, insérez les deux zips de la fermeture éclair dans les œillets latéraux et modifiez la combinaison de chiffres.
6. Pour saisir une nouvelle combinaison de chiffres, veuillez procéder comme décrit à partir du point 1, la combinaison de chiffres actuelle doit toujours être réglée.

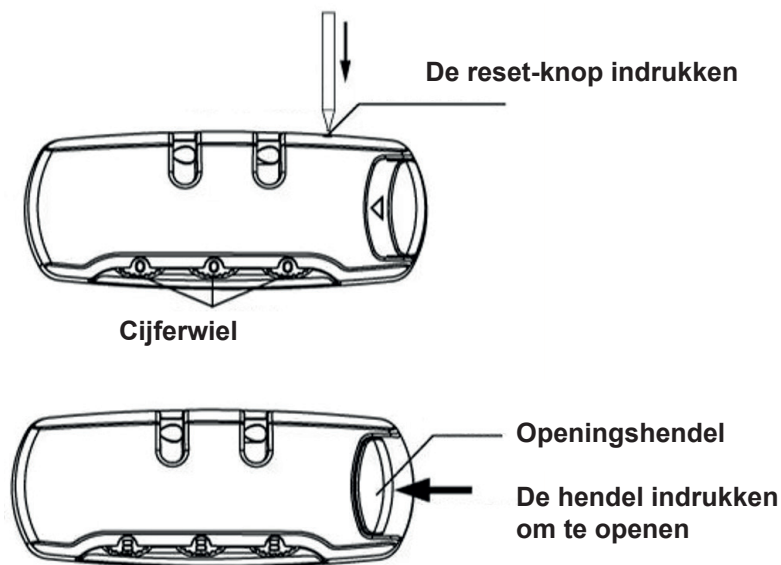


Gebruik van het cijferslot.

De standaardcombinatie is 0-0-0.

Volg de onderstaande instructies om een persoonlijke combinatie in te stellen.

1. Controleer of de 0-0-0 is ingesteld.
2. Druk met een puntig voorwerp op de reset-knop tot u hoort dat hij vastklikt. (Fig. 1)
3. Selecteer uw persoonlijke cijfercombinatie met behulp van de wielen.
4. Druk vervolgens de openingshendel aan de zijkant in de richting van het slot. (Fig. 2). De reset-knop springt hoorbaar terug naar zijn oorspronkelijke positie, u kunt nu alleen de map met de nieuwe cijfercombinatie openen.
5. Om de map te sluiten, duwt u de twee ritsen van de rits in de oogjes aan de zijkant en verandert u de cijfercombinatie.
6. Om een nieuwe cijfercombinatie in te voeren, gaat u te werk zoals beschreven vanaf 1., de huidige cijfercombinatie moet altijd worden ingesteld.



DE | Garantie/Gewährleistung

Die Gewährleistungsfrist beträgt 24 Monate ab Kaufdatum. Darin enthalten sind 6 Monate Garantie ab Kaufdatum.

Der räumliche Geltungsbereich des Garantieschutzes ist europaweit. Als Beleg hierfür gilt der Kaufbeleg. Das Produkt wurde vor dem Versenden gründlich auf Qualität und Funktionalität geprüft.

Ein Ausschluss der Garantie findet unter folgenden Fällen statt:

- bei Veränderungen des Systems ohne unsere Genehmigung
- bei andersartiger als der oben genannten Verwendung
- bei Fallschäden

Bei Inanspruchnahme der Garantie/Gewährleistung senden Sie bitte das vollständige Produkt in einer transportsicheren Verpackung an die Verkaufsstelle zurück, von der das Produkt bezogen wurde. Beschreiben Sie den erkannten Mangel am Produkt und legen Sie der Sendung den Original-Kaufbeleg bei.

Der Verkäufer behält sich das Recht auf Nacherfüllung vor Erstattung des Kaufpreises vor.

Erforderliche Transportkosten werden der Kundschaft bei Feststellung eines gerechtfertigten Anspruchs der gesetzl. Garantie/ Gewährleistung erstattet.

Die Inanspruchnahme der gesetzlichen Mängelrechte ist unentgeltlich. Diese werden nicht durch die Garantie eingeschränkt.

Hiermit erklärt Mobiset GmbH, dass sich dieses Produkt in Übereinstimmung mit den grundlegenden Anforderungen der zutreffenden europäischen Richtlinien befindet.

EN | Warranty / Guarantee

The warranty period is 24 months from the date of purchase. This includes a 6-month guarantee from the date of purchase.

The territorial scope of the warranty protection is Europe-wide.

The proof of purchase is valid as proof of this. The product has been thoroughly checked for quality and functionality before dispatch.

The guarantee is excluded in the following cases:

- in the event of modifications to the system without our approval
- in the case of use other than that stated above
- in the event of damage caused by falling

When making a claim under the guarantee/warranty, please return the complete product in transport-safe packaging to the point of sale from which the product was purchased. Describe the detected defect in the product and enclose the original proof of purchase with the shipment.

The seller reserves the right to remedy the defect before refunding the purchase price.

Necessary transport costs will be reimbursed to the customer if a justified claim under the statutory guarantee/warranty is established.

The use of the legal rights for defects is free of charge. These are not restricted by the guarantee.

Mobiset GmbH hereby declares that this product complies with the essential requirements of the applicable European directives.

FR | Garantie/garantie

La période de garantie est de 24 mois à compter de la date d'achat. Ce délai comprend une garantie de 6 mois à compter de la date d'achat.

La couverture géographique de la garantie s'étend à toute l'Europe.

La preuve d'achat fait office de justificatif. La qualité et la fonctionnalité du produit ont été minutieusement contrôlées avant l'envoi.

La garantie est exclue dans les cas suivants :

- en cas de modification du système sans notre autorisation
- en cas d'utilisation autre que celle mentionnée ci-dessus
- en cas de dommages dus à une chute

En cas de recours à la garantie, veuillez renvoyer le produit complet dans un emballage résistant au transport au point de vente où le produit a été acheté. Décrivez le défaut constaté sur le produit et joignez à l'envoi la preuve d'achat originale.

Le vendeur se réserve le droit de réparer le produit avant de rembourser le prix d'achat.

Les frais de transport nécessaires seront remboursés à la clientèle en cas de constatation d'un droit justifié de la garantie légale/du droit de garantie.

Le recours aux droits légaux en matière de vices est gratuit. Ceux-ci ne sont pas limités par la garantie.

Par la présente, Mobiset GmbH déclare que ce produit est en conformité avec les exigences essentielles des directives européennes applicables.

NL | Garantie / waarborg

De garantieteriode bedraagt 24 maanden vanaf de datum van aankoop. Dit omvat een garantie van 6 maanden vanaf de datum van aankoop.

Het territoriale toepassingsgebied van de garantiebescherming is heel Europa.

Het aankoopbewijs geldt als bewijs hiervan. Het product is vóór verzending grondig gecontroleerd op kwaliteit en functionaliteit.

De garantie is uitgesloten in de volgende gevallen:

- in geval van wijzigingen aan het systeem zonder onze goedkeuring
- in geval van ander gebruik dan hierboven vermeld
- in geval van schade veroorzaakt door vallende

Wanneer u aanspraak maakt op de garantie, dient u het volledige product in een transportveilige verpakking terug te sturen naar het verkooppunt waar het product is gekocht. Beschrijf het geconstateerde defect aan het product en voeg het originele aankoopbewijs bij de zending.

De verkoper behoudt zich het recht voor om het defect te verhelpen alvorens de aankoopprijs terug te betalen.

Noodzakelijke transportkosten worden aan de klant vergoed, indien een gerechtvaardigde aanspraak op de wettelijke garantie/waarborg wordt vastgesteld.

Het gebruik van de wettelijke rechten voor gebreken is gratis. Deze worden niet beperkt door de garantie.

Mobiset GmbH verklaart hierbij dat dit product voldoet aan de essentiële eisen van de toepasselijke Europese richtlijnen.

Mobiset GmbH - Rösrather Straße 333 - 51107 Köln
Tel: +49 221 989 52 0 - Fax: +49 221 989 52 39
www.seecode.de | info@mobiset.de