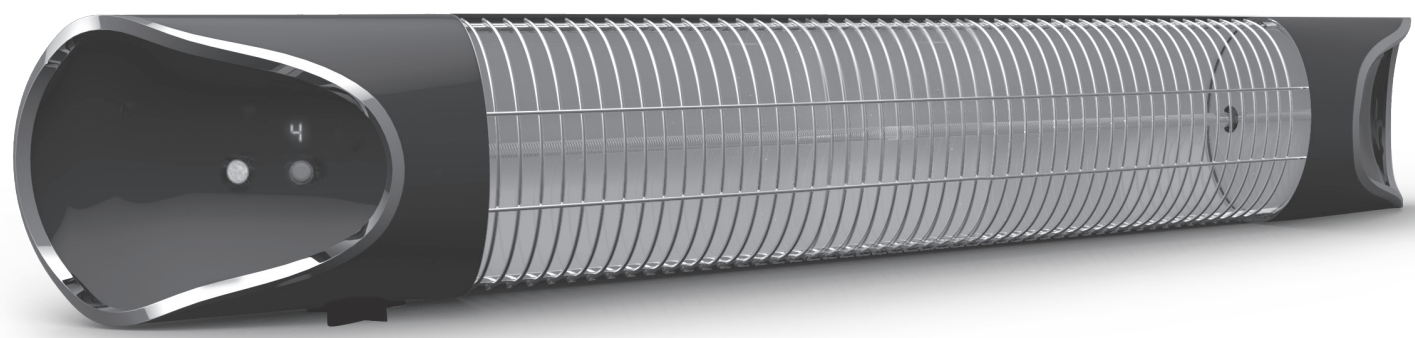




livington®

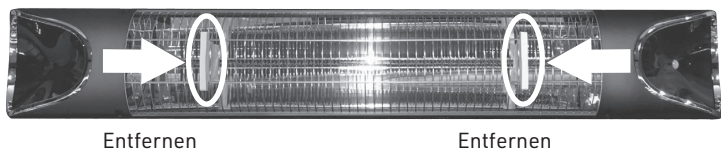
Instant Heater



Gebrauchsanleitung.....	02
Instructions for Use.....	04
Mode d'emploi.....	06
Manuale di utilizzazione.....	08
Gebruiksaanwijzing.....	10

WICHTIG:

Die weißen Schaumstoff-Sicherungen, die das Heizelement während des Transportes schützen, müssen vor der Benutzung des Geräts entfernt werden. Jeglicher Schaden, der dadurch eintritt, dass diese weißen Schaumstoff-Sicherungen nicht entfernt werden, stehen nicht unter Garantie.

**SICHERHEITSHINWEISE**

Bei der Verwendung dieses elektrischen Heizgeräts müssen stets grundlegende Vorsichtsmaßnahmen befolgt werden, um das Risiko von Feuer, Stromschlag und Personenschäden zu verringern. Dazu gehören folgende:

WARNUNG:

ES BESTEHT BRANDGEFAHR, WENN DAS HEIZGERÄT ZUGEDECKT WIRD ODER IN DER NÄHE VON VORHÄNGEN ODER ANDEREN BRENNBAREN GEGENSTÄNDEN AUFGESTELLT WIRD.

WARNHINWEISE:

- Lesen Sie die Bedienungsanleitung vollständig durch, bevor Sie das Heizgerät installieren und benutzen.
- Das Heizgerät nur wie in dieser Anleitung beschrieben einsetzen. Jegliche andere Verwendung, die nicht vom Hersteller empfohlen wird, kann einen Brand auslösen, einen Stromschlag hervorrufen oder Personenschäden verursachen.
- Das Heizgerät ist mindestens 1,8 m über dem Fußboden zu installieren.
- Das Heizgerät darf nur mit einer Spannung von 220 - 240V AC betrieben werden.
- Dieses Heizgerät ist mit keinem Messfühler zur Kontrolle der Raumtemperatur ausgestattet.
- Benutzen Sie dieses Heizgerät nicht in kleinen Räumen, in denen sich Personen aufhalten, die den Raum nicht ohne permanente Beaufsichtigung selbstständig verlassen können.
- Dieses Gerät kann von Kindern ab 8 Jahren sowie von Personen mit reduzierten physischen, sensorischen oder mentalen Fähigkeiten oder Mangel an Erfahrung und/ oder Wissen benutzt werden, wenn sie beaufsichtigt oder bezüglich des sicheren Gebrauchs des Gerätes unterwiesen wurden und die daraus resultierenden Gefahren verstanden haben. Kinder dürfen nicht mit dem Gerät spielen. Reinigung und Benutzer-Wartung dürfen nicht durch Kinder durchgeführt werden, es sei denn, sie sind älter als 8 Jahre und beaufsichtigt. Kinder jünger als 8 Jahre sind vom Gerät und der Anschlussleitung fernzuhalten. Äußerste Vorsicht ist geboten, wenn ein Gerät in der Nähe von Kindern verwendet wird und wenn man es unbeaufsichtigt laufen lässt.
- Kinder sollten beaufsichtigt werden, um sicherzustellen, dass sie nicht mit dem Gerät spielen.
- Die Feuerschutzvorrichtung des Heizgeräts ist so ausgelegt, dass ein direkter Zugang zu den Heizelementen unmöglich ist.
- Die Feuerschutzvorrichtung bietet keinen vollständigen Schutz für Kleinkinder und gebrechliche Personen.
- Das Heizgerät ist stets zu erden. Nur an ordnungsgemäß geerdete Steckdosen anschließen.
- Darauf achten, dass Stecker und Steckdose bei Benutzung staubfrei sind.

- Den Stecker niemals mit nassen oder feuchten Händen berühren.
- Niemals ein Verlängerungskabel verwenden.
- Das Stromkabel regelmäßig auf Unversehrtheit überprüfen. Das Heizgerät niemals mit einem beschädigten Kabel, Stecker oder bei loser Steckdose betreiben oder dann, wenn das Heizgerät Fehlfunktionen aufweist, fallen gelassen oder auf andere Art beschädigt wurde.
- Das Heizgerät unter keinen Umständen einsetzen, wenn das Heizelement eingerissen oder beschädigt ist.
- Das Heizgerät darf nicht unmittelbar unterhalb oder vor einer Wandsteckdose oder einem Anschlusskasten angebracht werden.
- Brennbare Materialien, wie Möbel, Kissen, Bettwäsche, Papiere, Kleidung und Vorhänge, sowie Personen, mindestens 1,5 m vom Heizgerät fernhalten.
- Darauf achten, dass das Stromkabel nicht vor dem eingeschalteten Heizgerät hängt oder aufliegt.
- Das Heizgerät nicht in Räumlichkeiten einsetzen, in dem Benzin, Farbe, entflammare Flüssigkeiten oder stark brennbare Staubarten eingesetzt oder gelagert werden.
- Falls das Heizgerät im Badezimmer verwendet wird, ist es so zu installieren, dass Schalter und Steuerung nicht von einer Person berührt werden können, die sich in der Badewanne oder unter der Dusche befindet.
- Das Heizgerät niemals so aufstellen, dass es in die Badewanne oder einen Wasserbehälter fallen kann.
- Höchste Vorsicht ist dann geboten, wenn das Heizgerät unbeaufsichtigt in Betrieb ist.
- Das Heizgerät beim Schlafen niemals eingeschaltet lassen.
- Das Heizgerät niemals zudecken.
- Keine Gegenstände in das Heizgerät stecken.
- Das eingeschaltete Gerät niemals berühren.
- Die Stromversorgung vom Heizgerät immer trennen und das Gerät abkühlen lassen, bevor Sie es abbauen und verstauen.
- Wenn das Heizgerät eingesteckt ist, befindet es sich im Standbymodus und kann über die Fernbedienung eingeschaltet werden. Falls es nicht benutzt wird, den Stromstecker aus der Wandsteckdose ziehen, um das Heizgerät vollkommen auszuschalten.
- Bei der Benutzung im Freien immer eine wasserfeste Steckdose und einen FI-Schutz-Schalter verwenden (RCD).
- Livington Instant Heater ist gegen Spritzwasser geschützt. Auf keinen Fall einen Wasserstrahl, z. B. mittels Gartenschlauch, direkt auf das Heizgerät richten oder direktem, starkem Regen aussetzen.

EINLEITUNG:

Ihr Livington Instant Heater ist ein robustes Heizgerät, das sich ausgezeichnet für den Einsatz im Innern und im Freien eignet. Ganz ohne Vorwärmzeit kann das Gerät direkt in Betrieb genommen werden.

IM INNERN

Im Rauminnern wärmt Livington Instant Heater nur Sie und Gegenstände, wie beispielsweise Teppiche und Möbel, auf. Da die Luft dabei nicht erwärmt wird, trocknet sie nicht aus.



IM FREIEN

Im Freien ist die Umgebungsluft konstant in Bewegung. Ein Umwälzheizer erweist sich hier als unpraktisch, da die erhitzte Luft einfach weggeblasen wird - der Heizeffekt, der Sie mit Wärme versorgen soll, wird somit restlos unterbunden. Livingston Instant Heater ermöglicht es Ihnen jedoch, im Freien ganz bestimmte Bereiche zu erwärmen und Objekte und Menschen im Umfeld des Heizgeräts mit einer maximalen Heizeffizienz warm zu halten.

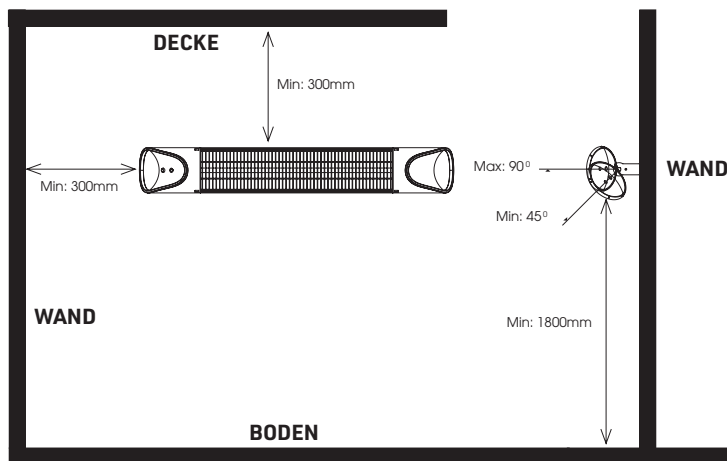


WANDMONTAGE

ACHTUNG:

Das Gerät verfügt über einen **Neigungssensor**, der sicherstellt, dass Livingston Instant Heater nur funktioniert, wenn er richtig montiert wurde. Wird der korrekte Neigungswinkel nicht eingehalten, z. B. Gerät hängt schief oder liegt am Boden, verhindert dieser Neigungssensor das Einschalten und der Fehler E2 bzw. 23 wird angezeigt. Ein Einschalten bzw. eine Bedienung von Livingston Instant Heater ist erst wieder möglich, wenn dieser im richtigen Winkel montiert wurde.

- Livingston Instant Heater darf nur horizontal an der Wand befestigt werden. Falls Sie Standardstecker einsetzen, ist die Hilfe eines Elektrikers für die Installation nicht erforderlich. Ein Elektriker ist nur notwendig, wenn das Heizgerät an der Wand fest verdrahtet wird.
- Das Heizgerät NICHT auf brennbaren Oberflächen installieren.
- Der unterste Teil des Heizgeräts muss sich auf einer Mindesthöhe von 1,8 m über dem Boden befinden, sodass das Heizgerät nicht versehentlich berührt werden kann, wenn es in Betrieb ist.
- Beim Befestigen des Heizgeräts darf dieses nicht in einem Winkel installiert werden, der 90° übersteigt oder 45° unterschreitet (siehe Installationskizze).
- **HINWEIS:** Falls dieser Neigungswinkel überschritten wird, schaltet sich das Heizgerät automatisch aus.
- Darauf achten, dass die Ausrichtung korrekt ist. Das Kabelende und das Display sollten sich auf der linken Seite befinden.
- Das Stromkabel vom Heizgerät entfernt halten, da das Gerät sich erhitzt, wenn es betrieben wird.
- Beim Befestigen des Heizgeräts darauf achten, dass der vorgeschriebene Mindestabstand zwischen Heizkörper und entflammaren Oberflächen eingehalten wird.
- Das Heizgerät sollte immer einen Mindestabstand von 0,3 m zur Decke oder zu angrenzenden Wänden aufweisen.
- Bevor die Bohrlöcher gebohrt werden, sicherstellen, dass keine Drähte oder Wasserleitungen in unmittelbarer Nähe zur Bohrstelle in der Wand oder Decke verlaufen.
- Das Heizgerät ist an den mitgelieferten Halterungen zu befestigen.
- Die Halterungen des Heizgeräts sicher mit Schrauben und Dübeln an der zu befestigenden Oberfläche festschrauben.
- Anschließend das Heizgerät mithilfe der mitgelieferten Schrauben und Muttern fest an den Halterungen anbringen.
- Die Halterungen können dazu benutzt werden, die Ausrichtung des Heizgeräts einzustellen. Den Neigungswinkel des Geräts durch Lösen der beiden Wandschrauben einstellen.



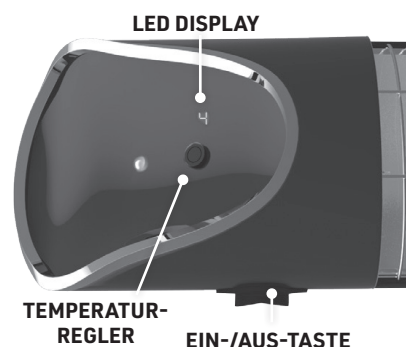
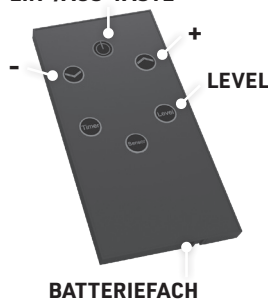
WANDMONTAGE:

1. So ausmessen und befestigen, dass die Wandhalterung in einem Abstand von 530 mm (Mittellöcher) befestigt wird.
2. Die gegenüberliegende Halterung anbringen und dabei die Muttern nicht fest anziehen.
3. Das Heizgerät auf die Höhe der Halterungen anheben. Dann mithilfe von M8-Muttern und M8-Schienen-schrauben anbringen.
4. Das Heizgerät drehen, bis es den gewünschten Neigungswinkel aufweist. Danach alle Muttern anziehen.

BETRIEB DES HEIZGERÄTS

- Um das Heizgerät einzuschalten, den Ein-/Aus-Schalter an der Gerät-Unterseite betätigen, worauf auf dem Display „0“ erscheint.
- Temperaturregler an der Vorderseite drücken, startet sofort die höchste Heizstufe 4. Drücken Sie die Temperatur-Taste gefolgt von den Pfeiltasten auf der Fernbedienung, um die gewünschte Heizstufe einzustellen.
- Die Timer-Taste drücken und dann mithilfe der Pfeiltasten die Zeitdauer bis zur automatischen Abschaltung einstellen.
- Um zum Bereitschaftsmodus zurück zu gelangen, die Bereitschaftsmodus-Taste auf der Fernbedienung drücken.
- Die Sensor-Taste auf der Fernbedienung drücken, um den Bewegungssensormodus einzustellen. Wenn eine Bewegung erkannt wird, schaltet sich das Heizgerät 15 Minuten lang ein. Falls während diesen 15 Minuten keine weitere Bewegung erkannt wird, schaltet sich das Heizelement aus (während diesem Modus zeigt das Display A- an). Sollte während einer Stunde keine Bewegung in diesem Modus erkannt werden, schaltet das Heizgerät in den normalen Bereitschaftsmodus um.
- Um den Bewegungssensormodus erneut zu aktivieren, die Bewegungssensor-Taste auf der Fernbedienung erneut drücken.
- Mit einem Druck auf LEVEL wechseln Sie sofort zur höchsten Heizleistung.
- Um das Heizgerät auszuschalten, die Ein-/Aus-Taste an der Geräteunterseite drücken.

FERNBEDIENUNG EIN-/AUS-TASTE



BATTERIE AUSTAUSCHEN

- Die Batteriefach-Taste drücken und den Batteriehalter herauschieben.
- Die alte Batterie entfernen und die neue Batterie einsetzen. Dabei darauf achten, dass der Pluspol der Batterie nach oben weist. Für die Fernbedienung nur Batterien des Typs CR2025 oder CR2032 verwenden.
- Den Batteriehalter wieder in die Fernbedienung schieben, bis er hörbar durch Klick einrastet.
Hinweis: Darauf achten, dass kein Wasser oder andere Flüssigkeiten in die Fernbedienung gelangen.

REINIGUNG UND WARTUNG

- Die Stromversorgung zum Heizgerät immer unterbrechen und das Gerät abkühlen lassen, bevor Sie Wartungsarbeiten vornehmen.
- Falls sich im oder um das Heizgerät herum Staub oder Schmutz ansammelt, das Gerät NICHT in Betrieb nehmen.
- Das Heizgerät ist wartungsfrei und ist nur an der Außenseite zu säubern.
- Zur Reinigung der Außenseite ein feuchtes Tuch benutzen. Beim

Reinigen des Heizgeräts KEINE starken, aggressiven oder löslichen Reinigungsmittel einsetzen, da diese die Kunststoffteile beschädigen.

- Falls das Heizgerät infolge Nichtbenutzung von der Halterung entfernt wird, immer sorgfältig an einem geschützten, trockenen und kindersicheren Ort aufbewahren.
- Das Heizelement nicht mit bloßen Fingern berühren.
- Elektrische oder mechanische Funktionen des Heizgeräts dürfen vom Benutzer weder repariert noch eingestellt werden.
- Wenn das Stromkabel beschädigt ist, darf das Gerät nicht benützt werden.

TECHNISCHE DATEN

Modell	SNBHTR_UK
Spannung (V)	220 - 240V AC, 50/60 Hz
Leistung (W)	2000W
Spritzwassergeschützt	IPX4
Abmessungen B x H x T (mm)	900 x 130 x 90
Gewicht (kg)	2,6 kg
Fernbedienung	Batterie: 1 x CR2025 Power: 3V \equiv

ENTSORGUNG



Entsorgen Sie das Produkt am Ende seiner Lebensdauer nicht mit dem normalen Hausmüll. Bringen Sie es zu einer Sammelstelle zum Recycling von elektrischen und elektronischen Geräten. Dies wird durch dieses Symbol auf dem Produkt, in der Bedienungsanleitung und auf der Verpackung angegeben.

Informieren Sie sich über Sammelstellen, die von Ihrem Händler oder der lokalen Behörde betrieben werden. Die Wiederverwertung und das Recycling von Altgeräten ist ein wichtiger Beitrag zum Schutz unserer Umwelt.



Dieses Produkt entspricht den Europäischen Richtlinien.



Batterien gehören nicht in den Hausmüll. Bringen Sie diese zu einer autorisierten Sammelstelle.

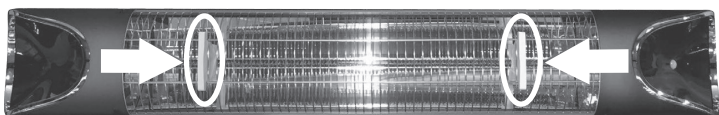


Schutzklasse 1

EN

IMPORTANT:

The white foam securing devices that protect the heating element during transportation must be removed before using the device. Any damage caused by failure to remove these white foam securing devices is not covered by the warranty.



Remove

Remove

SAFETY INSTRUCTIONS

When using this electric heater, basic precautions should always be followed to reduce the risk of fire, electric shock and personal injury. These include the following:

WARNING:



RISK OF FIRE IF THE HEATER IS COVERED OR POSITIONED NEAR CURTAINS OR OTHER FLAMMABLE ITEMS.

WARNING NOTES:

- Read the operating instructions completely before installing and using the heater.
- Only use the heater as described in these instructions. Any application other than those recommended by the manufacturer may cause a fire, electric shock, or personal injury.
- The heater must be installed at least 1.8 m above the floor.
- The heater may only be operated on a voltage of 220 - 240V AC.
- This heater is not equipped with a sensor for checking the room

temperature.

- Do not use this heater in small rooms with people who are unable to leave the room, unless they are continuously supervised.
- This appliance may be used by children 8 years of age or above, or by persons with reduced physical, sensory or mental capacities or lack of experience and/or knowledge, only if they have been supervised or instructed in the safe use of the unit and can understand the hazards arising therefrom. Children must never be allowed to play with the device. Cleaning and user maintenance must never be performed by children unless they are over 8 years old and supervised. Children younger than 8 years of age are to be kept away from the machine and the connecting cable. Extreme caution is advised when using the device near children and when leaving unattended.
- Children should be supervised to ensure that they do not play with the appliance.
- The heater's fire protection device is designed in such a way that direct access to the heating elements is not possible.
- The fire protection device does not provide complete protection for small children and frail people.
- The heater must always be earthed. Only ever connect to correctly grounded electrical outlets.
- When using, ensure that the plug and socket are dust-free.
- Never touch the plug with wet or damp hands.
- Never use an extension lead.
- Check the power cable for any defects on a regular basis. Never operate the heater with a damaged cable, plug or loose socket, or if the heater malfunctions, has been dropped, or has been otherwise damaged.
- Never use the heater if the heating element is fractured or damaged.
- The heater must not be installed directly below or in front of a wall socket or junction box.
- Keep combustible materials such as furniture, pillows, bed linen, papers, clothes and curtains, as well as people, at least 1.5 m away from the heater.
- Make sure that the power cable does not hang or lie in front of the heater while it is turned on.
- Do not use the heater in rooms where petrol, paint, flammable liquids or highly flammable types of dust are used or stored.
- If the heater is used in the bathroom, it must be installed so that the switch and control cannot be touched by a person who is in the bath or shower.
- Never set up the heater so that it can fall into the bathtub or any body of standing water.
- Extreme caution should be exercised when the heater is left unattended while in operation.
- Never leave the heater turned on when you are sleeping.
- Never cover the heater.
- Do not insert any objects into the heater.
- Never touch the device while it is turned on.
- Always disconnect the power supply from the heater and allow the appliance to cool down before you dismantle and store it.
- When the heater is plugged in, it lies in standby mode and can be switched on using the remote control. When not in use, pull the power plug out of the wall socket to switch the heater off completely.
- When using outdoors, always use a waterproof socket and a residual current device (RCD).
- The Livingston Instant Heater is splashproof. Under no circumstances should a jet of water, e.g. a garden hose, be pointed directly at the heater, or should it be exposed to direct, heavy rain.

INTRODUCTION:

Your Livingston Instant Heater is a sturdy heater that is ideal for both indoor and outdoor use. The device can be put into operation without any pre-heating time.

INDOORS

Indoors, the Livingston Instant Heater only warms up yourself and objects such as carpets and furniture. Since the air is not heated, no dryness occurs.



OUTDOORS

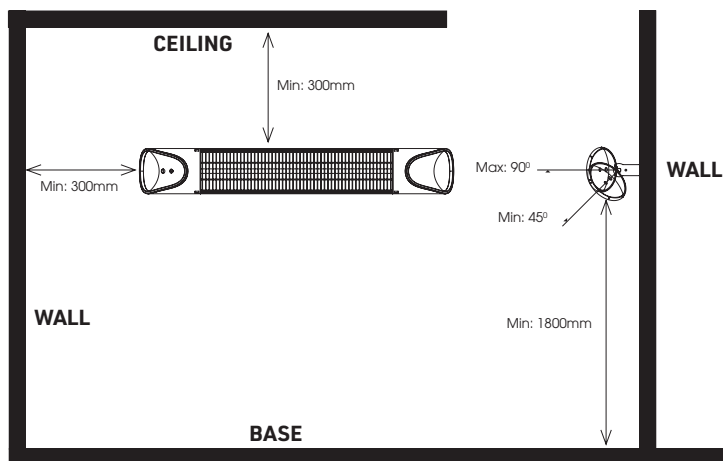
The ambient air outdoors is constantly moving. A circulation heater proves to be impractical here, because the heated air is simply blown away - the heating effect, which is supposed to supply you with heat, does not work. However, the Livingston Instant Heater allows you to heat certain areas outdoors and keep objects and people around the heater warm with maximum heating efficiency.



WALL MOUNTING

CAUTION: The device is fitted with a tilt sensor that ensures that the Livingston Instant Heater will only work if it is correctly installed. If the correct angle of inclination is not maintained, e.g. if the device hangs crookedly or lies on the floor, this inclination sensor prevents it from being switched on, and Error E2 or 23 is displayed. It is only possible to switch on or operate the Livingston Instant Heater after it has been installed at the correct angle.

- The Livingston Instant Heater may only be attached horizontally to the wall. If you are using a standard plug connection, the help of an electrician is not required for installation. An electrician is only necessary if the heater is to be hard-wired to the wall.
- DO NOT install the heater on flammable surfaces.
- The underside of the heater must be at a minimum height of 1.8 m above the floor so that the heater cannot be touched accidentally when it is in operation.
- When installing the heater, it must not be installed at an angle that exceeds 90° or falls below 45° (see installation sketch).
- **NOTE:** If this angle of inclination is exceeded, the heater switches off automatically.
- Make sure that the alignment is correct. The end of the cable and the display should be on the left side.
- Keep the power cable away from the heater, as the device heats up when it is in operation.
- When installing the heater, make sure that the prescribed minimum distance between the heat radiator and flammable surfaces is observed.
- The heater should always be at least 0.3 m away from the ceiling or adjacent walls.
- Before drilling any holes, make sure that there are no wires or water pipes in the immediate vicinity of the hole in the wall or ceiling.
- The heater must be attached to the supplied brackets.
- Secure the heater brackets securely to the surface onto which they are installed using screws and dowels.
- Then attach the heater firmly to the brackets using the screws and nuts provided.
- The brackets can be used to adjust the heater orientation. Adjust the angle of inclination of the device by loosening the two wall screws.



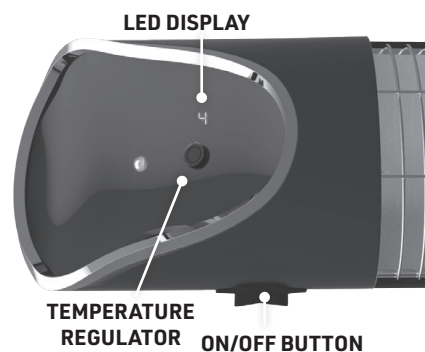
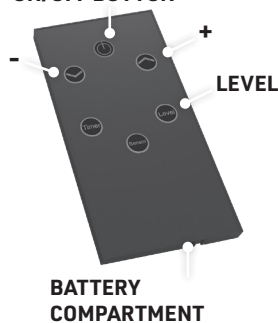
WALL MOUNTING:

1. Measure and fasten so that the wall brackets are attached at a distance of 530 mm (centre holes).
2. Install the opposite bracket, but refrain from tightening the nuts.
3. Lift the heater to the height of the brackets. Then attach using the M8 nuts and M8 rail bolts.
4. Turn the heater until it has the desired angle of inclination. Then tighten all nuts.

OPERATING THE HEATER

- To switch the heater on, press the on/off switch on the underside of the device, so that the display shows „0“.
- Press the temperature control on the front, the highest heating level 4 starts immediately. Press the temperature button followed by the arrow keys on the remote control to set the desired heating level.
- Press the timer button and then use the arrow buttons to set the time until the automatic switch-off.
- To return to standby mode, press the Standby Mode button on the remote control.
- Press the Sensor button on the remote control to set the motion sensor mode. When motion is detected, the heater turns on for 15 minutes. If no further movement is detected during these 15 minutes, the heating element switches off (during this mode the display shows A-). If no movement is detected in this mode for an hour, the heater switches to normal standby mode.
- To reactivate the motion sensor mode, press the motion sensor button on the remote control again.
- Pressing on the LEVEL button takes you straight to the highest heating level.
- To switch off the heater, press the on/off button on the underside of the device.

REMOTE CONTROL



BATTERY REPLACEMENT

- Press the battery compartment button and slide out the battery holder.
 - Remove the old battery and insert the new one. Make sure that the positive pole of the battery is facing upward. Use only CR2025 or CR2032 batteries with the remote control.
 - Push the battery holder back into the remote control, until you hear it click into place.
- Note:** Always take care to ensure that no water or other liquids ever enter the remote control.

CLEANING AND MAINTENANCE

- Always disconnect the heater's power supply and allow the device to cool down before performing any maintenance work.
- DO NOT operate the device if dust or dirt has accumulated in or around the heater.
- The heater is maintenance-free and can only be cleaned externally.
- Use a damp cloth to clean the exterior surfaces. DO NOT use strong, aggressive or soluble cleaning agents when cleaning the heater, as these

- may damage the plastic parts.
- If the heater is removed from the holder due to an extended period of non-use, always keep it in a protected, dry and childproof place.
- Do not touch the heating element with your bare fingers.
- Never attempt to repair or adjust the electrical or mechanical functions of the heater.
- If the power cable is damaged, cease using the device.

TECHNICAL DATA

Model	SNBHTR_UK
Voltage (V)	220 - 240V AC, 50/60 Hz
Power (W)	2000W
Splash protection	IPX4
Dimensions W x H x D (mm)	900 x 130 x 90
Weight (kg)	2,6 kg
Remote control	Battery: 1 x CR2025 Power: 3V \equiv

ENVIRONMENTAL INSTRUCTIONS



Do not dispose this product at the end of its service life through normal domestic waste. It has to be disposed through a collection agency that recycles electric and electronic devices.



This is pointed out by the symbol on the product, in the instruction manual, and on the packaging. Please inquire about

local collection agencies that may be operated by your distributor or your municipal administration. By recycling, making use of the materials, or other forms of recycling old units you are making an important contribution to protecting our environment.



This product complies with the European directives.



Batteries are not part of your household waste and must be taken to an authorized collection point.

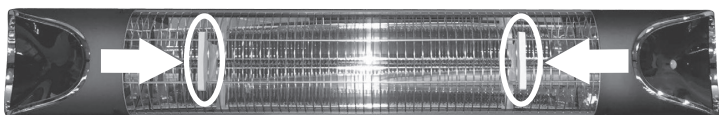


Protection rating 1

FR

IMPORTANT:

Les cales de sécurité en mousse blanche qui protègent l'élément de chauffage pendant le transport doivent être retirées avant l'utilisation de l'appareil. Tout dommage dû au fait que ces cales de sécurité en mousse blanche n'ont pas été retirées est exempt de la garantie.



Retirer

Retirer

CONSIGNES DE SÉCURITÉ

Lors de l'utilisation du présent radiateur électrique les mesures de précaution essentielles doivent toujours être respectées pour réduire les risques d'incendie, de décharge électrique et de blessures. Les points suivants en font partie :

AVERTISSEMENT :



RISQUE D'INCENDIE SI L'APPAREIL EST COUVERT OU S'IL EST INSTALLÉ À PROXIMITÉ DE RIDEAUX OU D'AUTRES OBJETS INFLAMMABLES.

AVERTISSEMENTS :

- Lisez les instructions d'utilisation intégralement avant d'installer et d'utiliser le radiateur.
- N'utiliser ce radiateur que de la manière décrite dans ces instructions. Toute utilisation qui n'est pas recommandée par le fabricant peut provoquer un incendie, une décharge électriques ou des blessures.
- Le radiateur doit être installé à au moins 1,8 m au-dessus du sol.

- Le radiateur ne doit être utilisé qu'avec une tension de 220 à 240V CA.
- Ce radiateur est équipé d'un capteur de mesure pour le contrôle de la température ambiante.
- N'utilisez pas ce radiateur dans des pièces de dimensions restreintes dans lesquelles se tiennent des personnes qui ne peuvent pas les quitter d'elles-mêmes sans surveillance permanente.
- Cet appareil peut être utilisé par des enfants dès 8 ans ou par des personnes ayant des capacités physiques, sensorielles ou mentales réduites ou manquant d'expérience et/ou de connaissances, s'ils ont été instruits ou sont supervisés pour une utilisation sûre de l'appareil et s'ils ont compris les dangers qui en découlent. Les enfants ne doivent pas jouer avec l'appareil. Le nettoyage et la maintenance par l'utilisateur ne doivent pas être effectués par des enfants à moins qu'ils aient plus de 8 ans et qu'ils soient surveillés. Tenir l'appareil et le câble de raccordement hors de portée des enfants de moins de 8 ans. Faites preuve d'une extrême vigilance lorsque l'appareil est utilisé à proximité d'enfants et lorsqu'il est laissé sans surveillance.
- Surveillez les enfants afin de vous assurer qu'ils ne jouent pas avec l'appareil.
- Le dispositif de protection incendie du radiateur a été conçu de manière à empêcher une accès direct aux éléments de chauffage.
- Le dispositif de protection incendie n'offre pas une protection intégrale des jeunes enfants et des personnes fragiles.
- Le radiateur doit toujours être mis à la terre. Ne le branchez qu'à des prises électriques correctement mises à la terre.
- Veiller à ce que la fiche et la prise électrique soient dénuées de poussière lors de l'utilisation.
- Ne jamais toucher la fiche avec les mains mouillées ou humides.
- Ne jamais utiliser de câble de rallonge.
- Contrôler régulièrement que le câble d'alimentation est intact. Ne jamais utiliser le radiateur avec un câble, une fiche ou une prise de courant endommagé ou détaché ou si le radiateur présente des dysfonctionnements, s'il est tombé ou s'il a été détérioré de toute autre manière.
- N'utiliser en aucun cas le radiateur si son élément de chauffage a été arraché ou est endommagé.
- Le radiateur ne doit pas être monté juste en-dessus ni devant une prise électrique murale ni un coffret d'alimentation.
- Les matériaux inflammables comme ceux des meubles, des coussins, des draps, des papiers, des vêtements et des rideaux ainsi que les personnes doivent être éloignés de l'appareil à au moins 1,5 m.
- Veiller à ce que le câble électrique ne pende pas ni ne repose sur le radiateur allumé.
- Ne pas utiliser le radiateur dans des pièces dans lesquelles de l'essence, des peintures, des liquides inflammables ou des types de poussières fortement combustibles sont utilisés ou stockés.
- Si le radiateur doit être utilisé dans une salle de bains, l'installer de manière à ce que l'interrupteur et la commande ne puissent pas être accessibles à une personne se trouvant dans la baignoire ou sous la douche.
- Ne jamais installer le radiateur de telle manière qu'il puisse tomber dans la baignoire ou un réservoir d'eau.
- Observer un maximum de vigilance lorsque le radiateur est utilisé sans surveillance.
- Ne jamais laisser le radiateur allumé pendant la nuit.
- Ne jamais couvrir le radiateur.
- N'insérer aucun objet dans le radiateur.
- Ne jamais toucher l'appareil allumé.
- Toujours couper l'alimentation électrique du radiateur et le laisser refroidir avec de le démonter et de le ranger.
- Quand le radiateur est branché, il se trouve en mode Veille et peut être allumé avec la télécommande. S'il n'est pas utilisé, débrancher la fiche de la prise murale pour éteindre le radiateur complètement.

- Lors de l'utilisation à l'extérieur, toujours utiliser une prise électrique étanche et un disjoncteur différentiel (RCD).
- L'Livington Instant Heater est protégé contre les projections d'eau.
- N'orienter en aucun cas un jet d'eau, avec un tuyau d'arrosage par exemple, directement sur le radiateur et ne pas l'exposer à de fortes pluies.

INTRODUCTION :

Votre Livington Instant Heater est un radiateur solide qui convient parfaitement pour une utilisation à l'intérieur et en plein air. Il peut être mis en service immédiatement sans délai de préchauffage

À L'INTÉRIEUR

À l'intérieur, l'Livington Instant Heater ne vous réchauffe que vous ainsi que les objets comme par exemple les tapis et les meubles. Étant donné que l'air n'est alors pas réchauffé, il n'est pas plus séché.



EN PLEIN AIR

L'air ambiant est constamment en mouvement à l'extérieur. Un chauffage par circulation s'avère ici extrêmement peu pratique étant donné que l'air réchauffé est tout simplement soufflé vers l'extérieur - l'effet de chauffage supposé vous apporter de la chaleur est ainsi complètement réfreiné. Le radiateur Livington Instant Heater vous permet cependant de chauffer certaines zones à l'extérieur et de garder au chaud les objets et les personnes se trouvant dans l'environnement du radiateur avec un maximum d'efficacité de chauffage.



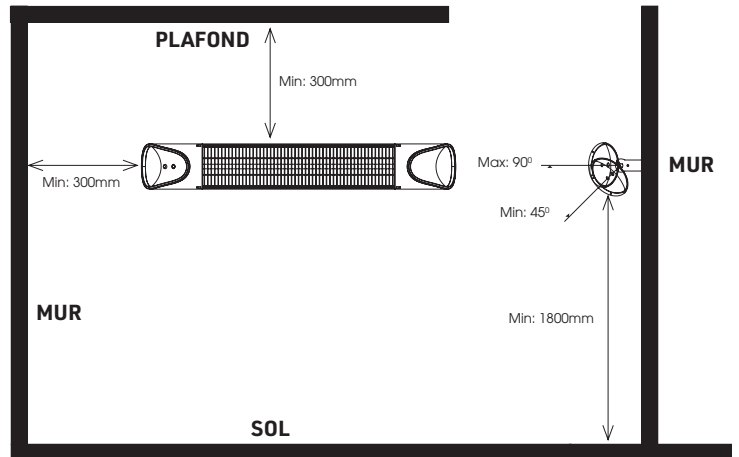
MONTAGE MURAL

ATTENTION : Cet appareil est équipé d'un capteur d'inclinaison qui garantit que le radiateur Livington Instant Heater ne fonctionne que quand il est monté correctement. Si l'angle d'inclinaison correct n'est pas respecté, par exemple quand l'appareil est accroché de travers ou s'il est posé sur le sol, le capteur d'inclinaison empêche l'allumage et l'erreur E2 ou 23 est affichée. Il n'est alors possible d'allumer et d'utiliser à nouveau le radiateur Livington Instant Heater que quand il est monté correctement incliné.

- Le radiateur Livington Instant Heater ne doit être fixé qu'horizontalement sur le mur. Si vous utilisez une fiche standard, il n'est pas nécessaire d'avoir recours à un électricien pour l'installation. Un électricien n'est nécessaire que si le radiateur est câblé de manière fixe au mur.
- NE PAS installer le radiateur sur des surfaces inflammables.
- La partie inférieure du radiateur doit se trouver à une hauteur minimum de 1,8 m du sol de manière à ce qu'il ne puisse pas être touché par inadvertance quand il est en marche.
- Lors de la fixation du radiateur, celui-ci ne doit pas être installé à un angle d'inclinaison supérieur à 90° ni inférieur à 45° (voir schéma d'installation).

- REMARQUE :** si cet angle d'inclinaison est dépassé, le radiateur s'éteint automatiquement.
- Veiller à ce que l'orientation soit correcte. L'extrémité du câble et l'écran doivent se trouver sur le côté gauche.
 - Retirer le câble électrique du radiateur étant donné que l'appareil chauffe quand il est utilisé.
 - Lors de la fixation du radiateur, veiller à respecter l'écart minimum prescrit entre le radiateur et les surfaces inflammables.

- Le radiateur doit toujours se trouver à un écart minimum de 0,3 m par rapport au plafond ou aux murs avoisinants.
- Avant de percer les trous, s'assurer qu'aucun câble ni conduite d'eau ne se trouve à proximité immédiate de l'emplacement à percer dans le mur ou le plafond.
- Le radiateur doit être fixé aux supports fournis.
- Visser les supports du radiateur de manière sûre avec des vis et des chevilles à la surfaces à fixer.
- Installer et fixer ensuite le radiateur dans les supports à l'aide des vis et des écrous fournis.
- Les supports peuvent être utilisés pour régler l'orientation du radiateur. Régler l'angle d'inclinaison de l'appareil en desserrant les deux vis murales.



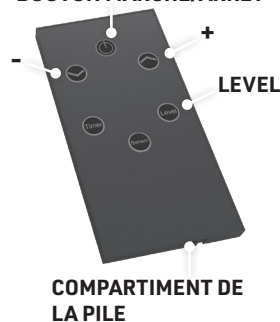
MONTAGE MURAL :

1. Effectuer les mesures et la fixation de manière à ce que le support mural soit accroché à une distance de 530 mm (perçages centraux).
2. Installer le support opposé et ne pas serrer les écrous à fond.
3. Soulever le radiateur à la hauteur des supports. Le monter ensuite à l'aide des écrous M8 et des tire-fonds M8.
4. Tourner le radiateur jusqu'à ce qu'il soit placé à l'angle d'inclinaison désiré. Serrer ensuite tous les écrous à fond.

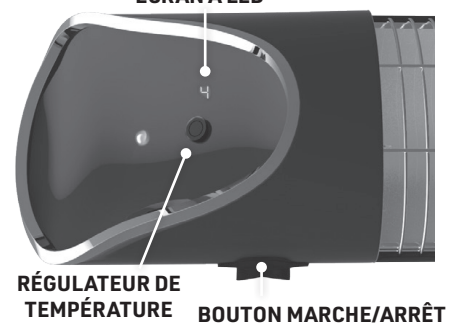
UTILISATION DU RADIATEUR

- Pour allumer le radiateur, actionner l'interrupteur marche/arrêt situé sur la partie inférieure de l'appareil, « 0 » apparaît alors à l'écran.
- Appuyez sur la commande de température à l'avant, le niveau de chauffage le plus élevé 4 démarre immédiatement. Appuyez sur le bouton de température puis sur les touches fléchées de la télécommande pour régler le niveau de chauffage souhaité.
- Appuyer sur la touche Minuterie et régler la durée jusqu'à l'extinction automatique avec les touches fléchées.
- Pour revenir au mode Opérationnel, appuyer sur la touche mode Opérationnel de la télécommande.
- Appuyer sur la touche Capteur de la télécommande pour régler le mode de capteur de mouvements. Le radiateur se met en marche pendant 15 minutes quand un mouvement est détecté. Si aucun mouvement n'est détecté pendant ces 15 minutes, l'élément de chauffage s'éteint à nouveau (pendant ce mode, l'écran affiche A-). Si aucun mouvement n'est détecté pendant une heure à ce mode, le radiateur repasse au mode Opérationnel.
- Appuyer une nouvelle fois sur la touche Capteur de la télécommande pour activer à nouveau le mode de capteur de mouvements.
- En appuyant sur le bouton LEVEL, vous passez immédiatement au niveau de chauffage le plus haut.
- Pour éteindre le radiateur, appuyer sur l'interrupteur marche/arrêt situé sur la partie inférieure de l'appareil.

TÉLÉCOMMANDE



ÉCRAN À LED



REMPLENER LA PILE

- Appuyer sur le bouton du compartiment de la pile et extraire le support de la pile.

- Retirer la pile usagée et insérer une pile neuve. Veiller alors à ce que le pôle positif de la pile soit tourné vers le haut. N'utiliser dans la télécommande que des piles de type CR2025 ou CR2032.
- Repousser le compartiment de la pile dans la télécommande jusqu'à ce qu'il s'enclenche avec un déclic audible.
Remarque : veiller à ce que ni de l'eau ni aucun autre liquide ne pénètre dans la télécommande.

NETTOYAGE ET MAINTENANCE

- Toujours couper l'alimentation électrique du radiateur et le laisser refroidir avant d'effectuer tout travail de maintenance.
- NE PAS mettre l'appareil en service si de la poussière ou des salissures se sont accumulées autour du radiateur.
- Ce radiateur ne nécessite aucune maintenance et doit seulement être nettoyé de l'extérieur.
- Utiliser un chiffon humide pour nettoyer l'extérieur. NE PAS utiliser de produits nettoyants puissants, agressifs ou solubles pour le nettoyage du radiateur étant donné qu'ils endommageraient les pièces en plastique.
- Si le radiateur est retiré du support lorsqu'il n'est pas utilisé, toujours le conserver soigneusement dans un endroit protégé, sec et hors de portée des enfants.
- Ne pas toucher l'élément de chauffage à mains nues.
- L'utilisateur ne doit ni réparer ni régler les fonctions électriques ou mécaniques du radiateur.
- L'appareil ne doit pas être utilisé si le câble électrique est endommagé.

CARACTÉRISTIQUES TECHNIQUES

Modèle	SNBHTR_UK
Tension (en V)	220 - 240V AC, 50/60 Hz
Puissance (en W)	2000W
Protégé contre les éclaboussures ou les projections d'eau	IPX4
Dimensions l x H x p (en mm)	900 x 130 x 90
Poids (en kg)	2,6 kg
Télécommande	Pile : 1 x CR2025 Power : 3V ==

DONNÉES TECHNIQUES



Ne jetez pas le produit aux déchets ménagers à la fin de sa durée de vie. Apportez-le à un point de collecte pour le recyclage des appareils électriques et électroniques. Cela est indiqué par le symbole présent sur le produit, le mode d'emploi et l'emballage.

Informez-vous des points de collecte mis à disposition par votre commerçant ou l'autorité locale. La réutilisation et le recyclage des appareils usagés sont une contribution importante à la protection de notre environnement.



Ce produit satisfait aux normes européennes.



Ne pas jeter les piles aux déchets ménagers. Les apporter à un point de collecte agréé.

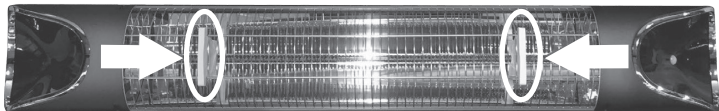


Classe de protection 1

IT

IMPORTANTE:

Le protezioni in espanso, che proteggono l'elemento riscaldante durante il trasporto, devono essere rimosse prima di utilizzare l'apparecchio. Eventuali danni causati dalla mancata rimozione di queste protezioni in espanso non sono coperti da garanzia.



Rimuovere

Rimuovere

NOTE SULLA SICUREZZA

Quando si utilizza questo riscaldatore elettrico, è necessario seguire sempre le precauzioni di base per ridurre il rischio di incendio, scosse elettriche e lesioni personali. Questi includono i seguenti:

ATTENZIONE:



C'È UN RISCHIO DI INCENDIO SE IL RISCALDATORE È COPERTO O POSTO VICINO A TENDE O ALTRI OGGETTI INFIAMMABILI.

AVVERTENZE:

- Leggere completamente le istruzioni per l'uso prima di installare e utilizzare il riscaldatore.
- Utilizzare il riscaldatore soltanto come descritto in queste istruzioni. Qualsiasi altro uso non raccomandato dal produttore può causare incendi, scosse elettriche o lesioni personali.
- Il riscaldatore deve essere installato ad almeno 1,8 m dal pavimento.
- Il riscaldatore può funzionare solo con una tensione di 220 - 240V AC.
- Questo riscaldatore non è dotato di un sensore per il controllo della temperatura ambiente.
- Non utilizzare questo riscaldatore in piccole stanze dove ci sono persone che non possono lasciare la stanza da sole senza una supervisione permanente.
- L'apparecchio può essere utilizzato da bambini di età pari o superiore a 8 anni e da persone con ridotte capacità fisiche, sensoriali o mentali o privi delle necessarie esperienze e/o conoscenze solo sotto supervisione o solo se istruiti sull'uso sicuro dello stesso e ne hanno compreso i rischi derivanti. I bambini non devono giocare con il dispositivo. La pulizia e la manutenzione di competenza dell'utente non devono essere eseguite dai bambini a meno che non abbiano più di 8 anni e siano sotto supervisione. I bambini di età inferiore agli 8 anni devono essere tenuti lontani dall'apparecchio e dal cavo di collegamento. Prestare la massima attenzione quando si utilizza l'apparecchio in presenza di bambini o lo si lascia incustodito.
- Sorvegliare i bambini per assicurarsi che non giochino con l'apparecchio.
- Il dispositivo di protezione antincendio del riscaldatore è progettato per impedire l'accesso diretto agli elementi riscaldanti.
- Il sistema di protezione antincendio non offre una protezione completa per bambini piccoli e persone malate.
- Il riscaldatore deve sempre essere messo a terra. Collegare soltanto a una presa messa a terra in modo regolamentare.
- Assicurarsi che la spina e la presa siano prive di polvere durante l'uso.
- Non toccare mai la spina con le mani bagnate o umide.
- Non utilizzare mai un cavo di prolunga.
- Controllare regolarmente il cavo di alimentazione per assicurarsi che non sia danneggiato. Non azionare mai il riscaldatore con un cavo danneggiato, una spina o una presa allentata, o se il riscaldatore non funziona correttamente, è caduto o è stato danneggiato in altro modo.
- Non utilizzare mai il riscaldatore se l'elemento riscaldante è incrinato o danneggiato.
- Il riscaldatore non deve essere installato direttamente sotto o davanti ad una presa a muro o ad una scatola di connessione.
- Tenere i materiali infiammabili, come mobili, cuscini, biancheria da letto, carte, indumenti e tende, così come le persone, ad almeno 1,5 m di distanza dal riscaldatore.
- Assicurarsi che il cavo di alimentazione non sia appeso o appoggiato davanti al riscaldatore acceso.
- Non utilizzare il riscaldatore in ambienti in cui vengono utilizzati o conservati benzina, vernici, liquidi infiammabili o polveri altamente infiammabili.
- Se il riscaldatore viene utilizzato in bagno, deve essere installato in modo tale che l'interruttore e i comandi non possano essere toccati da una persona che si trova nella vasca da bagno o nella doccia.
- Non posizionare mai il riscaldatore in un punto in cui possa cadere nella vasca da bagno o in un contenitore per l'acqua.
- È richiesta la massima cautela quando il riscaldatore viene usato incustodito.

- Non lasciare mai il riscaldamento acceso quando si dorme.
- Non coprire mai il riscaldatore.
- Non inserire alcun oggetto nel riscaldatore.
- Non toccare mai l'apparecchio acceso.
- Scollegare sempre l'alimentazione elettrica dal riscaldatore e lasciare raffreddare l'apparecchio prima di smontarlo e riporlo.
- Quando il riscaldatore è collegato, è in modalità standby e può essere acceso con il telecomando. Quando non viene utilizzato, staccare la spina dalla presa di corrente per spegnere completamente il riscaldatore.
- Quando si utilizza l'unità all'esterno, utilizzare sempre una presa a tenuta stagna e un interruttore differenziale (RCD).
- L'Livington Instant Heater è protetto dagli spruzzi d'acqua. In nessun caso dirigere un getto d'acqua, ad esempio con un tubo da giardino, direttamente sul riscaldatore o esporlo a pioggia diretta e forte.

INTRODUZIONE:

Il vostro Livington Instant Heater è un riscaldatore robusto, ideale per uso interno ed esterno. L'apparecchio può essere messo in funzione direttamente senza alcun tempo di preriscaldamento.

ALL'INTERNO

All'interno della stanza, Livington Instant Heater riscalda solo lei e oggetti come tappeti e mobili. Poiché l'aria non viene riscaldata, non si asciuga.



ALL'APERTO

All'esterno, l'aria ambiente è costantemente in movimento. Un riscaldatore a circolazione si rivela in questo caso poco pratico, poiché l'aria riscaldata viene semplicemente soffiata via - l'effetto di riscaldamento, che dovrebbe fornire calore, viene così completamente eliminato. Tuttavia, Livington Instant Heater consente di riscaldare aree specifiche all'aperto e di mantenere gli oggetti e le persone intorno al riscaldatore con la massima efficienza di riscaldamento.

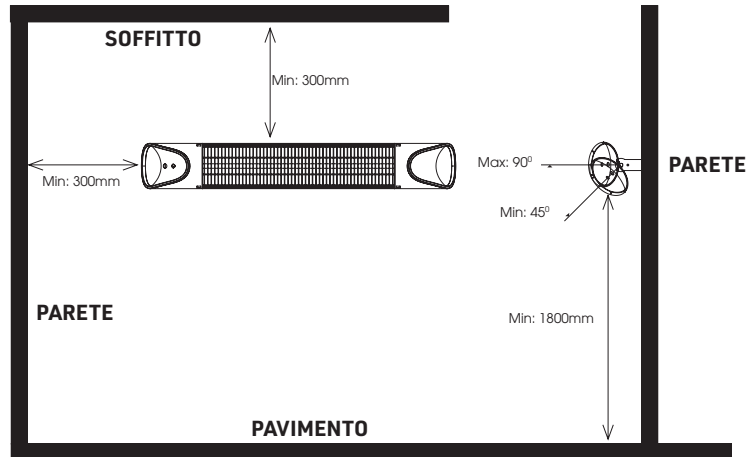


MONTAGGIO A PARETE

ATTENZIONE: L'apparecchio ha un sensore di inclinazione, che garantisce che Livington Instant Heater funzioni solo se è installato correttamente. Se non viene rispettato l'angolo di inclinazione corretto, ad es. l'apparecchio è storto o appoggiato sul pavimento, questo sensore di inclinazione impedisce l'accensione e viene visualizzato Errore E2 o 23. È possibile accendere o azionare nuovamente l'Livington Instant Heater solo quando è stato montato con l'angolazione corretta.

- L'Livington Instant Heater può essere montato solo orizzontalmente sulla parete. Se si utilizzano spine standard, per l'installazione non è necessario l'aiuto di un elettricista. Un elettricista è necessario solo se il riscaldatore è cablato al muro.
- NON installare il riscaldatore su superfici infiammabili.
- La parte più bassa del riscaldatore deve trovarsi ad un'altezza minima di 1,8 m dal pavimento, in modo che il riscaldatore non possa essere toccato accidentalmente quando è in funzione.
- Quando si fissa il riscaldatore, non installarlo con un angolo superiore a

- 90° o inferiore a 45° (vedi schema di installazione).
- **NOTA:** se si supera questo angolo di inclinazione, il riscaldatore si disattiva automaticamente.
- Assicurarsi che l'allineamento sia corretto. L'estremità del cavo e il display dovrebbero essere sul lato sinistro.
- Tenere il cavo di alimentazione lontano dal riscaldatore, poiché l'apparecchio si riscalda quando viene azionata.
- Quando si fissa il riscaldatore, assicurarsi che venga mantenuta la distanza minima prescritta tra il riscaldatore e le superfici infiammabili.
- Il riscaldatore deve sempre avere una distanza minima di 0,3 m dal soffitto o dalle pareti adiacenti.
- Prima di praticare i fori, assicurarsi che non vi siano fili o tubi dell'acqua che corrono nella parete o nel soffitto nelle immediate vicinanze del luogo di perforazione.
- Il riscaldatore deve essere fissato alle staffe in dotazione.
- Avvitare saldamente le staffe del riscaldatore alla superficie da fissare con viti e tasselli.
- Quindi fissare saldamente il riscaldatore alle staffe utilizzando i dadi e i bulloni in dotazione.
- Le staffe possono essere utilizzate per regolare il posizionamento del riscaldatore. Regolare l'angolo di inclinazione dell'apparecchio allentando le due viti a muro.



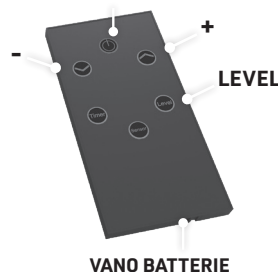
MONTAGGIO A PARETE:

1. Misurare e fissare in modo che il supporto a parete sia fissato ad una distanza di 530 mm (fori centrali).
2. Montare la staffa opposta senza serrare i dadi.
3. Portare il riscaldatore all'altezza delle staffe. Quindi fissare con dadi M8 e bulloni da guida M8.
4. Girare il riscaldatore fino ad ottenere l'angolo di inclinazione desiderato. Poi stringere tutti i dadi.

FUNZIONAMENTO DEL RISCALDATORE

- Per accendere il riscaldatore, premere l'interruttore on/off sul lato inferiore del riscaldatore e il display mostrerà „0“.
- Premere il controllo della temperatura sulla parte anteriore, il livello di riscaldamento massimo 4 inizia immediatamente. Premere il pulsante della temperatura seguito dai tasti freccia sul telecomando per impostare il livello di riscaldamento desiderato.
- Premere il pulsante Timer e poi usare i tasti freccia per impostare l'ora fino allo spegnimento automatico.
- Per tornare alla modalità standby, premere il pulsante della modalità standby sul telecomando.
- Premere il pulsante del sensore sul telecomando per impostare la modalità sensore di movimento. Quando viene rilevato un movimento, il riscaldatore si accende per 15 minuti. Se durante questi 15 minuti non viene rilevato alcun ulteriore movimento, l'elemento riscaldante si spegne (durante questa modalità il display visualizza A-). Se non viene rilevato alcun movimento in questa modalità per un'ora, il riscaldatore passa alla normale modalità standby.
- Per riattivare la modalità sensore di movimento, premere nuovamente il pulsante del sensore di movimento sul telecomando.
- Premendo sul pulsante LEVEL si può passare direttamente alla massima potenza di riscaldamento.
- Per spegnere il riscaldatore, premere il pulsante on/off sul fondo dell'apparecchio.

TELECOMANDO TASTO ON / OFF



LED DISPLAY



SOSTITUIRE LA BATTERIA

- Premere il tasto del vano batteria e far scorrere il portabatteria verso l'esterno.
 - Rimuovere la vecchia batteria e inserire la nuova batteria. Assicurarsi che il polo positivo della batteria sia rivolto verso l'alto. Utilizzare solo batterie CR2025 o CR2032 per il telecomando.
 - Far scorrere il portabatteria nel telecomando fino a quando non scatta in posizione.
- Nota:** assicurarsi che nel telecomando non entrino acqua o altri liquidi.


PULIZIA E MANUTENZIONE

- Scollegare sempre l'alimentazione elettrica del riscaldatore e lasciare raffreddare l'apparecchio prima di eseguire i lavori di manutenzione.
- Se si accumulano polvere o sporizia all'interno o intorno al riscaldatore, NON azionare il riscaldatore.
- Il riscaldatore non richiede manutenzione e può essere pulito solo all'esterno.
- Utilizzare un panno umido per pulire l'esterno. NON utilizzare detergenti forti, aggressivi o solubili per la pulizia del riscaldatore, in quanto danneggiano le parti in plastica.
- Se il riscaldatore viene rimosso dal supporto a causa del mancato utilizzo, conservare sempre con cura il riscaldatore in un luogo protetto, asciutto e a prova di bambino.
- Non toccare l'elemento riscaldante a mani nude.
- Le funzioni elettriche o meccaniche del riscaldatore non devono essere riparate o regolate dall'utente.
- Se il cavo di alimentazione è danneggiato, non utilizzare l'apparecchio.

DATI TECNICI

Modello	SNBHTR_UK
Tensione (V)	220 - 240V AC, 50/60 Hz
Potenza (W)	2000W
A prova di spruzzi	IPX4
Dimensioni L x A x P (mm)	900 x 130 x 90
Peso (kg)	2,6 kg
Telecomando	Batteria: 1 x CR2025 Power : 3V =

SMALTIMENTO IMBALLAGGI E PRODOTTO

 Al termine della sua durata della vita, il prodotto non deve essere smaltito con i normali rifiuti domestici. Si prega di portarlo in un centro di raccolta per il riciclaggio di apparecchiature elettriche ed elettroniche. Tale procedura è segnalata anche da questo simbolo presente sul prodotto, nelle istruzioni per l'uso e sulla confezione dello stesso. Si prega di informarsi sui centri di raccolta gestiti dal proprio rivenditore o dalle autorità locali. La riutilizzazione e il riciclaggio di vecchi apparecchi costituiscono un contributo importante per la tutela dell'ambiente.



Questo prodotto è conforme alle normative europee.



Non gettare le batterie nei rifiuti comuni. Smaltirle in un centro di raccolta autorizzato.

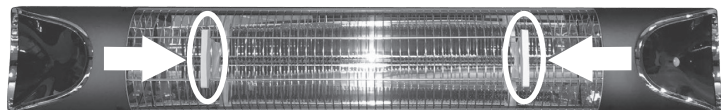


Classe di protezione 1

NL

BELANGRIJK:

De witte beschermingsstukken die het verwarmingselement tijdens het transport beschermen, moet voor het gebruik van het apparaat worden verwijderd. Elke schade als gevolg van het feit dat de witte beschermingsstukken niet werden verwijderd, valt niet onder de garantie.



Verwijderen

Verwijderen

VEILIGHEIDSINSTRUCTIES

Bij het gebruik van dit elektrische verwarmingsapparaat moeten altijd basisvoorzorgsmaatregelen worden getroffen om het risico op een brand, elektrische schokken en persoonlijke letsels te beperken. Daartoe behoren de volgende maatregelen:

WAARSCHUWING:



ER BESTAAT BRANDGEVAAR WANNEER HET VERWARMINGSAPPARAAT WORDT AFGEDEKT OF IN DE BUURT VAN GORDIJNEN OF ANDERE BRANDBARE VOORWERPEN WORDT OPGESTELD.

WAARSCHUWINGEN:

- De gebruiksaanwijzing volledig doorlezen alvorens het verwarmingsapparaat te installeren en te gebruiken.
- Het verwarmingsapparaat alleen gebruiken zoals in deze gebruiksaanwijzing wordt beschreven. Elk ander gebruik dat niet door de fabrikant wordt aanbevolen, kan een brand, een elektrische schok of persoonlijke letsels veroorzaken.
- Het verwarmingsapparaat moet minstens 1,8 m boven de vloer worden geïnstalleerd.
- Het verwarmingsapparaat mag slechts met een spanning van 220 - 240V AC worden gebruikt.
- Dit verwarmingsapparaat is niet voorzien van een sensor voor de controle van de kamertemperatuur.
- Dit verwarmingsapparaat niet in kleine ruimtes gebruiken waarin personen aanwezig zijn die de ruimte niet zonder permanent toezicht zelfstandig kunnen verlaten.
- Dit apparaat kan door kinderen vanaf 8 jaar of door personen met verminderde fysieke, sensorische of mentale capaciteiten of gebrek aan ervaring en/of kennis worden gebruikt, op voorwaarde dat ze onder toezicht staan of geïnstrueerd zijn over het veilige gebruik van het apparaat en de daaruit voortvloeiende gevaren hebben begrepen. Kinderen mogen niet met het apparaat spelen. De reiniging en het gebruikersonderhoud mogen niet door kinderen worden uitgevoerd, tenzij ze ouder dan 8 jaar zijn en onder toezicht staan. Kinderen jonger dan 8 jaar moeten uit de buurt van het apparaat en het netsnoer worden gehouden. Uiterste voorzichtigheid is geboden wanneer een apparaat in de buurt van kinderen wordt gebruikt en onbewaakt wordt achtergelaten.
- Kinderen moeten onder toezicht staan om te garanderen dat ze niet met het apparaat spelen.
- De brandbeveiliging van het verwarmingsapparaat is zodanig ontworpen dat een rechtstreekse toegang tot de verwarmingselementen onmogelijk is.
- De brandbeveiliging biedt geen volledige bescherming voor kleine kinderen en kwetsbare personen.
- Het verwarmingsapparaat moet altijd worden geaard. Alleen op correct geaarde stopcontacten aansluiten.
- Erop letten dat de stekker en het stopcontact bij gebruik stofvrij zijn.
- De stekker nooit met natte of vochtige handen aanraken.
- Nooit een verlengkabel gebruiken.
- De stroomkabel regelmatig op integriteit controleren. Het verwarmingsapparaat nooit met een beschadigde kabel, stekker of bij een los stopcontact gebruiken. Hetzelfde geldt wanneer het verwarmingsapparaat defecten vertoont, is gevallen op een andere manier werd beschadigd.
- Het verwarmingsapparaat mag in geen geval worden gebruikt wanneer het verwarmingselement stuk of beschadigd is.
- Het verwarmingsapparaat mag niet onmiddellijk onder of voor een stopcontact of een aansluitkast worden aangebracht.
- Brandbare materialen zoals meubels, kussens, bedlinnen, papieren, kledij en gordijnen en personen moeten op een afstand van minstens 1,5 m van het verwarmingsapparaat worden gehouden.
- Erop letten dat de stroomkabel niet voor het ingeschakelde verwarmingsapparaat hangt of erop ligt.
- Het verwarmingsapparaat niet gebruiken in ruimten waarin benzine, verf, ontvlambare vloeistoffen of sterk brandbare types stof worden gebruikt of opgeslagen.

- Als het verwarmingsapparaat in de badkamer wordt gebruikt, moet het zodanig worden geïnstalleerd dat de schakelaar en de besturing niet bereikbaar zijn voor een persoon die zich in bad of onder de douche bevindt.
- Het verwarmingsapparaat altijd zodanig installeren dat het nooit in bad of in een waterreservoir kan vallen.
- Uiterste voorzichtigheid is geboden wanneer het verwarmingsapparaat onbewaakt in gebruik is.
- Het verwarmingsapparaat nooit ingeschakeld laten tijdens het slapen.
- Het verwarmingsapparaat nooit afdekken.
- Geen voorwerpen in het verwarmingsapparaat steken.
- Het ingeschakelde apparaat nooit aanraken.
- De stroomtoevoer naar het verwarmingsapparaat altijd loskoppelen en het apparaat laten afkoelen alvorens het te demonteren en op te bergen.
- Wanneer het verwarmingsapparaat is aangesloten, bevindt het zich in stand-by-modus en kan het via de afstandsbediening worden ingeschakeld. Als het apparaat niet wordt gebruikt, moet de stekker uit het stopcontact worden getrokken om het verwarmingsapparaat volledig uit te schakelen.
- Bij gebruik in open lucht altijd een waterbestendig stopcontact en een FI-veiligheidsschakelaar gebruiken (RCD).
- De Livingston Instant Heater is beschermd tegen spatwater.
- In geen enkel geval een waterstraal, bijv. met tuinslang, rechtstreeks op het verwarmingsapparaat richten of rechtstreeks blootstellen aan sterke regenval.

INLEIDING:

Uw Livingston Instant Heater is een robuust verwarmingsapparaat dat uitstekend geschikt is om zowel binnen als buiten te gebruiken. Het apparaat kan zonder voorverwarmingstijd onmiddellijk in gebruik worden genomen.

BINNEN

Binnen verwarmt de Livingston Instant Heater alleen u en voorwerpen zoals tapijten en meubels. Aangezien de lucht daarbij niet wordt verwarmd, droogt die niet uit.



BUITEN

Buiten is de omgevingslucht constant in beweging. Een circulatieverwarming is hier niet praktisch, aangezien die de verwarmde lucht gewoon wegblaast. Het verwarmingseffect dat u van warmte moet voorzien, wordt zo volledig geëlimineerd. De Livingston Instant Heater maakt het echter mogelijk om bepaalde buitenbereiken te verwarmen en voorwerpen en personen in de omgeving van het verwarmingsapparaat met een maximale verwarmingsefficiëntie warm te houden.



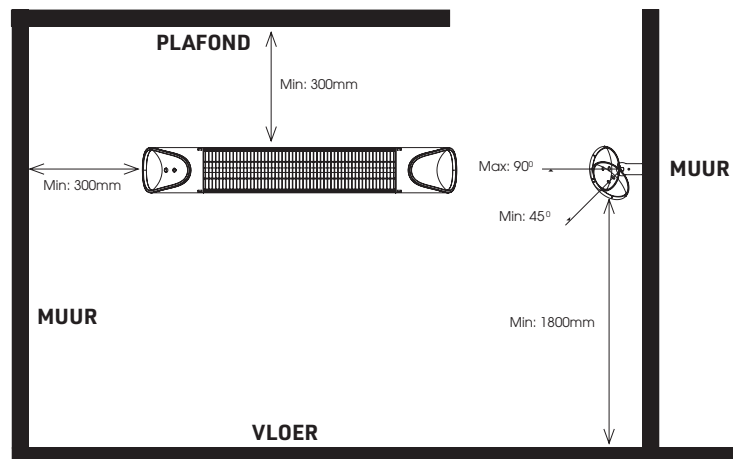
MONTAGE AAN DE MUUR

OPGELET:

 Het apparaat heeft een hellingsensor, die ervoor zorgt dat de Livingston Instant Heater alleen werkt wanneer hij correct werd gemonteerd. Als de correcte hellingshoek niet wordt gerespecteerd, bijv. als het apparaat schuin hangt of zich op de vloer bevindt, verhindert deze hellingsensor de inschakeling van het apparaat en wordt de fout E2 of 23

weergegeven. De inschakeling of bediening van de Livingston Instant Heater is pas opnieuw mogelijk wanneer die in de correcte hoek werd gemonteerd.

- De Livingston Instant Heater mag alleen horizontaal aan de muur worden bevestigd. Als u standaardstekkers gebruikt, is de hulp van een elektricien niet nodig voor de installatie van het apparaat. U hebt alleen een elektricien nodig wanneer het verwarmingsapparaat aan de muur vast wordt bevestigd.
- Het verwarmingsapparaat NIET op brandbare oppervlakken installeren.
- Het onderste deel van het verwarmingsapparaat moet zich op een minimale hoogte van 1,8 m boven de vloer bevinden zodat het verwarmingsapparaat niet per ongeluk kan worden aangeraakt wanneer het in werking is.
- Bij de bevestiging van het verwarmingsapparaat mag die niet in een hoek van meer dan 90° en minder dan 45° (zie installatietekening) worden geïnstalleerd. **AANWIJZING:** als deze hellingshoek wordt overschreden, wordt het verwarmingsapparaat automatisch uitgeschakeld.
- Erop letten dat de uitrichting correct is. Het kabeluiteinde en de display moeten zich aan de linkerkant bevinden.
- De stroomkabel op afstand van het verwarmingsapparaat houden aangezien het apparaat tijdens de werking warm wordt.
- Bij de bevestiging van het verwarmingsapparaat erop letten dat de voorziene minimale afstand tussen het verwarmingslichaam en ontvlambare oppervlakken wordt gerespecteerd.
- Het verwarmingsapparaat moet altijd een minimale afstand van 0,3 m aanhouden tot het plafond of aangrenzende muren.
- Alvorens de gaten te boren, moet u garanderen dat er geen draden of waterleidingen in de onmiddellijke omgeving van de boorplaats in de muur of het plafond lopen.
- Het verwarmingsapparaat moet aan de meegeleverde houders worden bevestigd.
- De houders van het verwarmingsapparaat met schroeven en pluggen vastschroeven op de te bevestigen oppervlakken.
- Vervolgens het verwarmingsapparaat met de meegeleverde schroeven en moeren op de houders schroeven.
- De houders kunnen worden gebruikt om de uitrichting van het verwarmingsapparaat in te stellen. De hellingshoek van het apparaat instellen door de beide muurschroeven los te draaien.



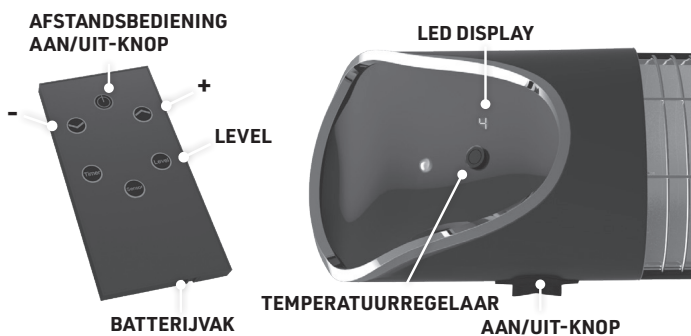
MONTAGE AAN DE MUUR:

1. Zodanig uitmeten en bevestigen dat de muurhouder op een afstand van 530 mm (middelste gaten) wordt bevestigd.
2. De tegenoverliggende houder aanbrengen en de moeren daarbij niet vast aantrekken.
3. Het verwarmingsapparaat tot op de hoogte van de houders tillen. Vervolgens met M8-moeren en M8-schroeven aanbrengen.
4. Het verwarmingsapparaat tot de gewenste hellingshoek draaien. Daarna alle moeren aantrekken.

WERKING VAN HET VERWARMINGSAPPARAAT

- De Aan/Uit-schakelaar aan de onderkant van het apparaat bedienen om het verwarmingsapparaat in te schakelen. Op de display verschijnt „0“.
- Druk op de temperatuurregelaar aan de voorzijde, het hoogste verwarmingsniveau 4 begint direct. Druk op de temperatuurknop gevolgd door de pijltjestoetsen op de afstandsbediening om het gewenste verwarmingsniveau in te stellen.
- Op de timerknop drukken en vervolgens met de pijltjestoetsen de tijdsduur tot de automatische inschakeling instellen.
- Op de knop van de stand-by-modus op de afstandsbediening drukken om terug naar de stand-by-modus te gaan.
- Op de sensorknop op de afstandsbediening drukken om de bewegingssensormodus in te stellen. Wanneer een beweging wordt herkend, wordt het verwarmingsapparaat 15 minuten ingeschakeld. Als tijdens deze 15 minuten geen verdere beweging wordt herkend, wordt het verwarmingselement uitgeschakeld (tijdens deze modus geeft de display A- weer). Als gedurende een uur geen beweging in deze modus wordt herkend, schakelt het apparaat over naar de normale stand-by-modus.
- Opnieuw op de knop van de bewegingssensor op de afstandsbediening drukken om de bewegingssensormodus opnieuw te activeren.
- Door op de LEVEL-knop te drukken schakelt u direct naar het hoogste

- verwarmingsniveau.
- Op de Aan/Uit-knop op de onderkant van het apparaat drukken om het verwarmingsapparaat uit te schakelen.



BATTERIJ VERVANGEN

- Op de knop van het batterijvak drukken en de batterijhouder eruit schuiven.
- De oude batterij verwijderen en de nieuwe batterij plaatsen. Daarbij erop letten dat de pluspool van de batterij naar boven wijst. Voor de afstandsbediening alleen batterijen van het type CR2025 of CR2032 gebruiken.
- De batterijhouder opnieuw in de afstandsbediening schuiven tot hij hoorbaar vastklikt.

Aanwijzing: erop letten dat er geen water of andere vloeistoffen in de afstandsbediening terechtkomen.

REINIGING EN ONDERHOUD

- De stroomtoevoer naar het verwarmingsapparaat altijd onderbreken en het apparaat laten afkoelen alvorens onderhoudswerkzaamheden uit te voeren.
- Als er in of rond het verwarmingsapparaat stof of vuil wordt opgestapeld, mag het apparaat NIET in gebruik worden genomen.
- Het verwarmingsapparaat is onderhoudsvrij en moet alleen aan de buitenkant worden gereinigd.
- Voor de reiniging van de buitenkant een vochtige doek gebruiken. Bij de reiniging van het verwarmingsapparaat GEEN sterke, agressieve of oplosbare reinigingsmiddelen gebruiken aangezien die de kunststof onderdelen beschadigen.
- Als het verwarmingsapparaat van de houder wordt verwijderd aangezien het niet meer wordt gebruikt, moet het apparaat altijd zorgvuldig op een beschermde en droge plaats buiten het bereik van kinderen worden bewaard.
- Het verwarmingselement niet met blote handen aanraken.
- Elektrische of mechanische functies van het verwarmingsapparaat mogen niet door de gebruiker worden gerepareerd of ingesteld.

- Als de stroomkabel is beschadigd, mag het apparaat niet worden gebruikt.

TECHNISCHE GEGEVENS

Model	SNBHTR_UK
Spanning (V)	220 - 240 V AC, 50/60 Hz
Vermogen (W)	2000W
Spatwaterbeschermd	IPX4
Afmetingen b x h x d (mm)	900 x 130 x 90
Weight (kg)	2,6 kg
Afstandsbediening	Batterij: 1 x CR2025 Power: 3V =

MILIEUVOORSCHRIFTEN



Werp het product aan het eind van zijn levensduur daarom niet bij het normale huisvuil. Breng het naar een verzamelpunt voor het recyclen van elektrische en elektronische apparaten. Dit wordt aangegeven door het symbool op het product in de gebruiksaanwijzing en op de verpakking. Informeer naar verzamelpunten die door uw dealer of uw gemeente bedreven worden. Het hergebruik en de recycling van oude apparaten levert een belangrijke bijdrage aan de bescherming van ons milieu.



Dit product voldoet aan de Europese richtlijnen.



Batterijen horen niet bij het huisvuil. Breng ze naar een geautoriseerd inzamelpunt.



Veiligheidsklasse 1

Hergesteld in China | Made in China | Fabriqué en Chine | Fabricato in Cina | Made in China

livington

Livington Livington Instant Heater Standhalterung

Die perfekte Ergänzung zu Ihrem Livington Livington Instant Heater

Keine Wandmontage notwendig
Flexibel im Innen- und Außenbereich einsetzbar
Sicherer Stand

Sie wollen Livington Instant Heater nicht an die Wand schrauben? Sie möchten Ihren Livington Instant Heater flexibel an verschiedenen Orten im und um 's Haus einsetzen? Dann ist die Livington Livington Instant Heater Standhalterung perfekt für Sie. Mit der Livington Livington Instant Heater Standhalterung ersparen Sie sich die mühevollen Wandmontage. Stattdessen genießen Sie mit der Livington Livington Instant Heater Standhalterung volle räumliche Flexibilität gepaart mit absolut sicherem Stand.

Bestellen Sie noch heute unter:



0800 400 66 50*

*Gratis erreichbar aus DE, AT und CH



www.mediashop.tv

Importeur | Importer | Importateur | Importatore | Importeur:

CH: MediaShop AG | Industriering 3 | 9491 Ruggell | Liechtenstein
EU: MediaShop GmbH | Schneiderstraße 1, Top 1 | 2620 Neunkirchen | Austria
DE | AT | CH: 0800 376 36 06 – Kostenlose Servicehotline
ROW: +423 388 18 00

office@mediashop-group.com | www.mediashop.tv

JETZT
BESTELLEN

