

952-532



Pro·Idee

Tischgrill-/Multi-Bräter

Artikel-Nummer: 232-134



220-240 V 50/60 Hz 1200 - 1400 W

Vor Nutzung des Geräts ist die Anleitung sorgfältig lesen und für später sicher zu verwahren.

- Das Gerät kann von Kindern ab einem Alter von 8 Jahren und Personen mit körperlichen oder geistigen Einschränkungen oder ohne Erfahrung und Kenntnissen genutzt werden, wenn diese bei der Verwendung beaufsichtigt werden oder Anweisungen zum sicheren Umgang mit dem Gerät unter Hinweis auf die damit zusammenhängenden Gefahren erhalten haben.
- Das Gerät ist kein Kinderspielzeug.
- Reinigung und Benutzung durch Kinder ab einem Alter von 8 Jahren nur unter Aufsicht.
- Gerät und Kabel von Kindern unter 8 Jahren fernhalten.

WICHTIGE SICHERHEITSHINWEISE

1. Das Gerät darf nur bestimmungsgemäß genutzt werden, es dient ausschließlich für den Einsatz im privaten Bereich.
2. Vor Anschluss des Geräts an die Stromversorgung ist sicherzustellen, dass die Gerätespannung der Netzspannung entspricht.
3. Kabel nicht über die Kante von Tisch oder Arbeitsplatte hängen lassen, von heißen Oberflächen fernhalten.
4. Gerät nicht durch Ziehen am Kabel bewegen oder von der Stromversorgung trennen.
5. Am Stecker ziehen, NICHT am Kabel, um das Gerät von der Stromversorgung zu trennen.
6. Gerät nur auf einer stabilen Oberfläche verwenden.
7. Vor Gebrauch sicherstellen, dass die Stromeingangsbuchse trocken ist.
8. Eine Überhitzung des Geräts ist zu vermeiden. Wir empfehlen, es nicht in eine Ecke oder an einer Wand zu platzieren.
9. Es sind nur die beigelegten Zubehörteile zu nutzen, da sonst Unfall- oder Verletzungsgefahr besteht.
10. Die Verwendung des Geräts durch Kinder oder in deren Nähe erfordert sorgfältige Beaufsichtigung.
11. Nicht auf oder in die Nähe eines heißen Gas- oder Elektroofens oder in einen beheizten Herd stellen.
12. Ist das Gerät mit heißem Öl oder anderen heißen Flüssigkeiten gefüllt, ist beim Entfernen der Bleche/tiefen Pfanne oder der Entsorgung von heißem Fett oder anderen heißen Flüssigkeiten mit besonderer Vorsicht vorzugehen.
13. Bei Verwendung von Behältern, die nicht aus Metall oder Glas bestehen, ist ebenfalls mit besonderer Vorsicht vorzugehen.
14. Keine Metallgegenstände zum Berühren des Geräts verwenden, wenn es in Betrieb ist, es besteht das Risiko eines Stromschlags!
15. Keine übergroßen Speisen oder Metallgegenstände auf das Blech/in die tiefe Pfanne legen.
16. Keine Pappe, Kunststoff, Papier oder ähnliche Materialien auf oder in die Nähe des Gerätes legen.
17. Beim Betrieb und bis zum Abkühlen des Geräts heiße Oberflächen wegen der Gefahr von Verbrennungen nicht berühren. Beim Einlegen oder Entfernen der Bleche/tiefen Pfanne in das bzw. aus dem Hauptgerät oder dem Berühren der Griffe immer Ofenhandschuhe tragen. Vorsicht, beim Öffnen des Deckels entweicht Dampf aus dem Dampfauslass.

18. Gerät beim Betrieb nicht abdecken oder in die Nähe brennbarer Materialien stellen (Vorhänge, Gardinen, Wände usw.).
19. Das Gerät ist immer von der Stromversorgung zu trennen:
 - wenn beim Betrieb ein Problem auftritt,
 - vor der Reinigung und Wartung,
 - vor dem Zusammenbau oder der Demontage,
 - nach Gebrauch.
20. Das Gerät darf nicht verwendet werden, wenn beim Betrieb Störungen auftreten oder Netzkabel oder Netzstecker beschädigt sind.
21. Eine Demontage und Reparatur des Geräts darf nur von einem zugelassenen Service-Center durchgeführt werden.
22. Das Gerät ist nicht für den Betrieb mit einer externen Zeitschaltuhr oder einem separaten Fernsteuerungssystem geeignet.
23. Das Gerät ist nicht geeignet für:
 - Personalküchen in Geschäften, Büros und sonstigen, wohnraumähnlichen Umgebungen,
 - Bauernhöfe;
 - Selbstbedienung durch Kunden in Hotels, Motels und sonstigen, wohnraumähnlichen Umgebungen;
 - Bed-and-Breakfast-Anbieter.

PRODUKTBESCHREIBUNG

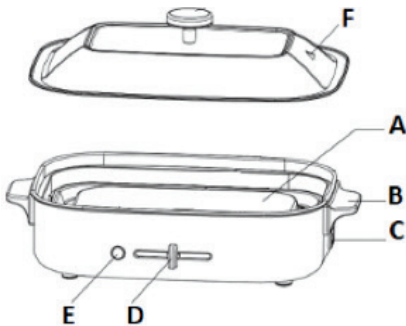


Abb. 1 - Grundgerät

- A. Heizplatte
- B. Griffe (2 Stck.)
- C. Eingang Netzkabel
- D. Schalter
- E. Anzeige
- F. Dampfaustritt am Deckel

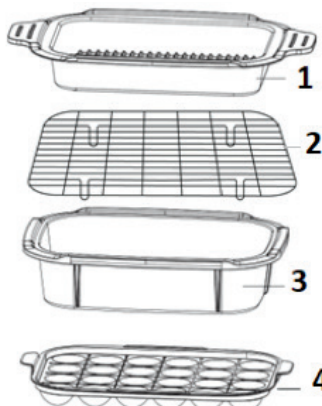


Abb. 2 - Zubehörteile
Zubehörteile

1. Dämpf-/Grillblech
2. Rost
3. Tiefe Pfanne
4. Takoyaki-Blech

FUNKTIONEN ZUBEHÖRTEILE

- 1: Zum Dämpfen oder Kochen
- 2: Grillen (Verwendung mit Rost (2))/Stir-Frying/Braten/langsames Garen/Hot-Pot
- 3 : Takoyaki/gebratene Fleischbällchen

VOR DEM ERSTEN GEBRAUCH

- Reinigen Sie die Außenflächen des Grundgeräts mit einem feuchten Tuch und wischen Sie sie gründlich trocken. Tauchen Sie das Grundgerät niemals ins Wasser!
- Reinigen Sie die Zubehörteile und den Deckel mit einem weichen, mit Spülmittel befeuchteten Schwamm. Gründlich abspülen und abtrocknen. Nicht in die Spülmaschine geben!

BEDIENUNG

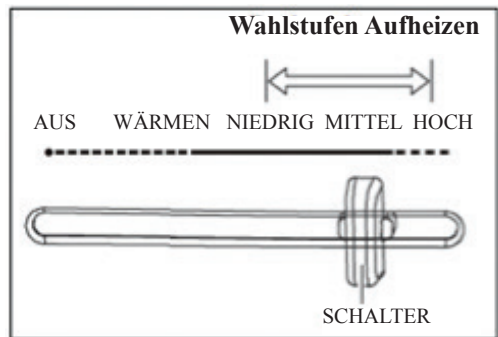
ACHTUNG: OBERFLÄCHEN UND TEILE KÖNNEN BEIM BETRIEB DES GERÄTES SEHR HEISS WERDEN. FASSEN SIE DIESE NICHT AN, ES BESTEHT VERBRENNUNGSGEFAHR!

WARTEN SIE, BIS DIESE VÖLLIG ABGEKÜHLT SIND.

WARNHINWEIS:

- **Achten Sie vor jedem Gebrauch darauf, dass sich auf oder nahe der Heizplatte oder des Grundgeräts kein Wasser und keine Gegenstände befinden.**
- **Nutzen Sie beim Kochen auf dem Grundgerät nur eines der Zubehörteile (Blech oder tiefe Pfanne).**
- **Decken Sie den Grillrost nicht mit Aluminiumfolie oder sonstigen Küchengeräten ab.**
- **NUTZEN SIE KEINE Aluminiumfolie, wenn Sie Speisen auf Blechen/in der tiefen Pfanne zubereiten.**
- **Legen Sie KEINE Gegenstände auf den Grillrost.**
- **Verwenden Sie zum Wenden oder Rühren der Speisen nur Holz- oder Silikonspatel. Nutzen Sie KEINE Metallspatel oder scharfe Gegenstände.**
- **Beim ersten Gebrauch kann das Gerät unangenehm riechen und in den ersten Minuten kann Rauchentwicklung auftreten, das ist normal und verfliegt schnell.**

1. Stellen Sie das Gerät auf eine stabile, waagerechte Fläche und lassen Sie mindestens 10 cm um das gesamte Gerät herum frei, damit die Luft ausreichend zirkulieren kann.
2. Achten Sie darauf, dass der Schalter auf „AUS“ steht. Verbinden Sie dann das Netzkabel zunächst mit dem Gerät und dann mit einer Wandsteckdose.



3. Wählen Sie vor dem Aufheizen das passende Blech/die tiefe Pfanne aus. Legen Sie die Speisen auf das Blech (das richtige Verfahren für jedes Zubehörteil finden Sie in der Tabelle unter Schritt 4). Schalten Sie dann das Gerät ein.

**Beim Aufheizen den Deckel nicht auflegen!
Bei der Verwendung können Geräusche auftreten, diese stammen vom Heizelement und sind normal.**

4. Stellen Sie den Schalter von „NIEDRIG“ auf „HOCH“, um ca. 4-5 Minuten aufzuheizen. Die Anzeige leuchtet. Bei blinkender Anzeige stellt das Thermostat die Temperatur auf die gewählte Temperatur ein.

<p>Dämpf-/Grillblech Legen Sie die zu grillenden oder kochenden Speisen auf das flache Blech. Die Kochzeit ist abhängig von den zubereiteten Speisen. Füllen Sie etwas Wasser in die Rille am Rand des flachen Blechs und legen Sie den Deckel auf, bis die Speisen gar sind. Achten Sie dabei darauf, dass kein Wasser auf das Heizelement gelangt.</p>	<p>Tiefe Pfanne Zum Grillen verwenden Sie den Grillrost. Möchten Sie Speisen in Wasser kochen, legen Sie das Kochgut erst ein, wenn das Wasser kocht. Hinweis: Der Wasserstand muss zwischen den Min.-Max.-Markierungen liegen.</p>	<p>Takoyaki-Blech Geben Sie etwas Speiseöl oder Butter in die Pfanne. Fügen Sie die Fleischbällchen hinzu. Hinweis: Die Temperatur in der Mitte ist höher als am Rand. Stellen Sie den Schalter auf „HOCH“ und wenden Sie die Fleischbällchen gelegentlich, bis sie gar sind.</p>
---	---	--

In der folgenden Tabelle finden Sie als Orientierungshilfe einige Temperaturdaten für das Blech und die tiefe Pfanne.

Hinweis: Da die Wärmeisolierung bei jedem Blech/der tiefen Pfanne unterschiedlich ist, stellen Sie die Temperatur ein, die Sie für Ihre Zwecke benötigen.

Referenztemperatur für die Zubereitungsarten

Funktion	Temperatur (°C)	Geeignete Speisen (Beispiele)
WÄRMEN	65 - 80	Warmhalten gekochter Speisen
NIEDRIG	100 - 130	Pfannkuchen und Kuchen
MITTEL	160 - 200	Hamburger, Red-Bean-Kuchen
HOCH	190 -250	BBQ, Grill, Takoyaki, Hot-Pot, Dampfgaren

Hinweis:

- Wenn Sie den Deckel auf die tiefe Pfanne legen, läuft das Wasser beim Kochen über den Rand, das ist normal.
 - Das Takoyaki-Blech muss nicht abgedeckt werden.
 - Beim Kochen Gerät und Blech/tiefe Pfanne **NICHT** berühren.
5. Nach Abschluss des Kochvorgangs stellen Sie den Schalter auf „AUS“. Trennen Sie das Gerät von der Stromversorgung und lassen es abkühlen. Heben Sie das Blech/die tiefe Pfanne mit Ofenhandschuhen heraus. Die Reinigungsanleitung finden Sie im Abschnitt „Reinigung und Aufbewahrung“.

REINIGUNG UND AUFBEWAHRUNG

- Trennen Sie das Gerät vor dem Reinigen von der Stromversorgung und lassen Sie das Gerät und alle Zubehörteile abkühlen, bevor Sie diese abnehmen.
- Tauchen Sie das Gerät, das Netzkabel und den Stecker niemals in Wasser oder sonstige Flüssigkeiten.

Reinigen der Außenseite

- Lassen Sie Oberfläche vor der Benutzung vollständig abtrocknen.
- **NICHT** unter fließendem Wasser abspülen. **KEINE** Metallschwämme oder Scheuerpulver verwenden.
- Reinigen Sie die Außenflächen des Geräts nach jedem Gebrauch mit einem feuchten Tuch, um Fettanhaftungen und unangenehme Gerüche zu vermeiden. Nachwischen mit einem trockenen, fusselfreien Tuch.

Reinigen der entnehmbaren Bleche, der tiefen Pfanne und des Deckels.

- Die beiden entnehmbaren Bleche und die tiefe Pfanne sind nicht spülmaschinenfest. Reinigen Sie diese mit einem weichen, mit Spülmittel befeuchteten Schwamm.
 - **KEINE** scheuernden Reinigungsmittel oder scharfe Gegenstände zum Reinigen der Pfannen und des Deckels verwenden, da diese die Beschichtung beschädigen können.
 - Pfannen **NICHT** mit sehr heißem Wasser reinigen.
 - Zubehörteile zum Trocknen sorgfältig abwischen.
- Gerät innen an einem trockenen und sicheren Ort lagern, geschützt vor Sonne, Feuchtigkeit und Regen.

WARNHINWEIS:

Ist das Netzkabel beschädigt, muss zur Vermeidung von Unfällen ein Austausch durch den Hersteller, Kundendienst oder eine qualifizierte Person erfolgen.



Sauteuse multi-cuisson et barbecue de table

Réf. 232-134



220-240V 50/60Hz 1200 - 1400W

Avant d'utiliser l'appareil, veuillez lire attentivement ces instructions et les conserver pour référence ultérieure.

- Cet appareil peut être utilisé par des enfants âgés de 8 ans et plus et des personnes ayant des capacités physiques, sensorielles ou mentales réduites ou un manque d'expérience et de connaissances s'ils sont supervisés ou ont reçu les instructions concernant l'utilisation de l'appareil en toute sécurité et comprennent les dangers inhérents.
- Ne pas laisser les enfants jouer avec l'appareil.
- Le nettoyage et l'entretien ne doivent pas être effectués par des enfants à moins qu'ils ne soient âgés de plus de 8 ans et supervisés.
- Gardez l'appareil et son cordon hors de portée des enfants de moins de 8 ans.

MESURES DE SÉCURITÉ IMPORTANTES

1. N'utilisez pas l'appareil à d'autres fins que celles pour lesquelles il a été conçu. Il est destiné à un usage domestique uniquement.
2. Avant de brancher l'appareil au secteur, assurez-vous que la tension de votre appareil indiquée sur la plaque signalétique correspond à la tension locale.
3. Ne laissez pas le cordon pendre du bord d'une table ou d'un comptoir, ni toucher des surfaces chaudes.
4. Ne déplacez et ne débranchez pas l'appareil en tirant sur le cordon.
5. Pour déconnecter l'alimentation électrique de l'appareil, tirez sur la prise, PAS sur le câble.
6. N'utilisez l'appareil que sur une surface stable.
7. Assurez-vous que la prise électrique est sèche avant de l'utiliser.
8. Pour éviter une surchauffe de l'appareil, nous vous recommandons de ne pas le placer dans un coin ou contre un mur.
9. N'utilisez pas d'autres accessoires que ceux inclus, sinon cela pourrait entraîner des risques ou des blessures.
10. Une surveillance étroite est nécessaire lorsque l'appareil est utilisé par ou à proximité d'enfants.
11. Ne pas placer sur ou à proximité d'un brûleur à gaz ou électrique chaud, ou dans un four chauffé.
12. Une extrême prudence doit être observée lors du déplacement d'un appareil contenant de l'huile chaude ou un autre liquide chaud ou lors du retrait des plaques/ casseroles ou de l'élimination de graisse chaude ou d'un autre liquide chaud.
13. Une extrême prudence doit être exercée lors de l'utilisation de récipients fabriqués dans un autre matériau que du métal ou du verre.
14. N'utilisez pas d'ustensiles métalliques pour toucher une partie de l'appareil et des accessoires lors de son fonctionnement, sinon cela pourrait entraîner un risque de choc électrique.
15. Les aliments surdimensionnés et les ustensiles métalliques ne doivent pas être insérés dans la plaque/ casserole.
16. Ne placez aucun des matériaux suivants sur ou à proximité de l'appareil : carton, plastique, papier ou autre.
17. Ne touchez pas la surface chaude pendant le fonctionnement ou jusqu'à ce qu'elle ait refroidi pour éviter les brûlures. Portez toujours des gants de protection et isolants lorsque vous insérez ou retirez les plaques/ casseroles de la base ou lorsque vous touchez les poignées. Faites attention à la vapeur sortant du trou de vapeur lorsque vous ouvrez le couvercle.

18. Ne couvrez pas l'appareil et ne le placez pas à proximité de matériaux inflammables tels que des rideaux, tentures, murs, etc. lorsqu'il est en cours d'utilisation.
19. L'appareil doit être débranché :
 - s'il y a un problème pendant le fonctionnement;
 - avant de nettoyer et de procéder à l'entretien,
 - avant de l'assembler ou de le démonter ;
 - après avoir fini de l'utiliser.
20. N'utilisez pas l'appareil s'il ne fonctionne pas correctement pendant son fonctionnement ou si le cordon d'alimentation ou la prise est endommagée.
21. N'essayez jamais de démonter ou de réparer l'appareil vous-même. Apportez votre appareil à un centre de réparation agréé.
22. L'appareil n'est pas destiné à être utilisé au moyen d'une minuterie externe ou d'un système de télécommande séparé.
23. Cet appareil n'est pas destiné à être utilisé dans les applications suivantes :
 - Cuisines du personnel dans les magasins, bureaux et autres environnements de type résidentiel ;
 - Exploitations agricoles ;
 - Par les clients des hôtels, motels et autres environnements de type résidentiel ;
 - Environnements de type chambre d'hôtes.

DESCRIPTION DU PRODUIT

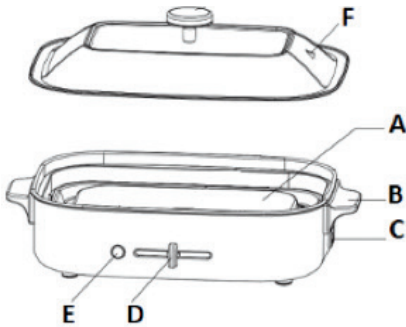


Fig.1 - Base
 A. A. Plaque chauffante
 B. B. Poignées (x2)
 C. Prise
 D. Commutateur
 E. Voyant LED
 F. Sortie vapeur sur le couvercle

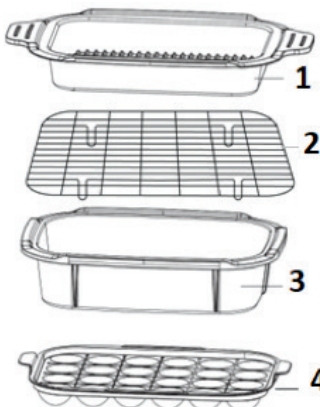


Fig.2 - Accessoires
 Accessoires

1. Plaque de cuisson vapeur
2. Grille
3. Casserole
4. Plaque Takoyaki

FONCTIONS ET ACCESSOIRES :

- 1 : pour cuire à la vapeur ou griller
- 2 : Gril (à utiliser avec la grille (2)) / Sauté / Rôti / Cuisson lente/ bouillire
- 3 : Takoyaki / Boulettes de viande rôties

AVANT LA PREMIÈRE UTILISATION

- Nettoyez la surface extérieure de la base avec un chiffon légèrement humide. Essuyez soigneusement. Ne plongez pas la base dans l'eau !
- Nettoyez les accessoires et le couvercle avec une éponge douce imbibée de liquide vaisselle. Rincez et essuyez soigneusement. Ne les passez pas au lave-vaisselle !

FONCTIONNEMENT

ATTENTION : LES SURFACES ET LES PIÈCES ACCESSIBLES PEUVENT DEVENIR TRÈS CHAUDES LORSQUE L'APPAREIL FONCTIONNE. NE JAMAIS LES TOUCHER : VOUS POURRIEZ VOUS BRÛLER !

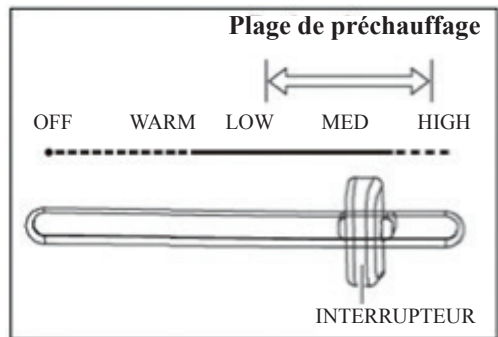
ATTENDRE JUSQU'À CE QU'ILS REFROIDISSENT COMPLÈTEMENT AVANT DE LES TOUCHER !

AVERTISSEMENT :

- Avant chaque utilisation, assurez-vous qu'il n'y a pas d'eau et d'objets sur/près de la plaque chauffante ou de l'appareil.
- Ne placer qu'un seul accessoire (plaque ou casserole) sur la base pendant la cuisson.
- Ne jamais couvrir la grille du gril avec du papier aluminium ou tout type d'ustensiles de cuisine.
- NE PAS utiliser de papier d'aluminium pour cuire les aliments sur des plaques/ casseroles.
- NE PAS placer d'ustensiles sur la grille du gril.
- Uniquement utiliser une spatule en bois ou en silicone pour retourner ou remuer les aliments. NE PAS UTILISER de spatule en métal ou d'objets pointus.
- Lors de la première utilisation, l'appareil peut dégager une légère odeur et éventuellement de la fumée pendant les premières minutes. Ceci est normal et disparaîtra rapidement.

1. Placez l'appareil sur une surface stable et horizontale et maintenez un espace dégagé d'au moins 10 cm autour de l'appareil, pour permettre une circulation adéquate de l'air.
2. Assurez-vous que l'interrupteur est sur la position « OFF ». Branchez ensuite le cordon d'alimentation sur l'appareil et la prise murale.
3. Sélectionnez la plaque / casserole appropriée avant

le préchauffage. Placez les aliments sur la plaque (reportez-vous au tableau ci-dessous, juste en-dessous de l'étape 4, pour la procédure correcte pour chaque accessoire). Ensuite, allumez l'appareil.



Ne mettez pas le couvercle pendant le préchauffage !

Vous entendrez peut-être du bruit pendant l'utilisation, ceci est normal, il est émis par l'élément chauffant.

4. Réglez l'interrupteur de « LOW » à « HIGH » pour préchauffer environ 4-5 minutes. Le voyant est allumé. Il s'allumera ensuite par intermittence, ce qui indiquera que le thermostat sera en train d'ajuster la température pour un fonctionnement normal.

Plaque de cuisson vapeur	Casserole	Plaque Takoyaki
Placez les aliments à griller ou à cuire sur la plaque. Le temps de cuisson varie en fonction des aliments. Ajoutez de l'eau dans la rainure au bord de la plaque, placez le couvercle jusqu'à ce que les aliments soient bien cuits. Veillez à ne pas verser d'eau sur l'élément chauffant.	Utilisez la grille du grill pour griller. Si vous voulez faire bouillir des aliments, assurez-vous que l'eau soit à ébullition avant d'y placer les aliments. Remarque : Le niveau d'eau doit être maintenu entre les marques de niveau d'eau minimum et maximum.	Mettez de l'huile de cuisson ou du beurre sur la plaque. Ajoutez les boulettes de viande. Remarque : La température au centre est plus élevée que le bord, Tournez l'interrupteur sur la position « HIGH » et retournez les boulettes de viande de temps en temps, jusqu'à ce qu'elles soient complètement cuites.

Le tableau ci-dessous contient des données sur la température de surface de la plaque/ de la casserole uniquement. Ils sont donnés à titre indicatif.

Remarque : L'isolation thermique étant différente dans chaque plaque/ casserole, veuillez ajuster la température en fonction de vos besoins.

Température de référence pour les modes de cuisson

Fonction	Température (°C)	Aliments appropriés (pour référence)
WARM	65 - 80	Garde au chaud pour les aliments cuits
LOW	100 - 130	Crêpes et gâteaux
MED	160 - 200	Hamburger, gâteau aux haricots rouges
HIGH	190 -250	Barbecue, grill, Takoyaki, bouilloire, vapeur

Remarques :

- Si vous mettez le couvercle sur la casserole, l'eau coulera du bord lorsqu'elle sera à ébullition, ceci est normal.
 - La plaque Takoyaki n'a pas besoin de couvercle.
 - **NE PAS** toucher la plaque/casserole et le corps de la base pendant la cuisson.
5. Une fois la cuisson terminée, mettez l'interrupteur sur la position « OFF ». Débranchez l'appareil. Laissez refroidir la base. Retirez la plaque/ casserole avec des gants isolants. Reportez-vous à la section « Nettoyage et stockage » pour connaître la procédure de nettoyage.

NETTOYAGE ET STOCKAGE

- Avant le nettoyage, débranchez l'appareil. Laissez-le refroidir ainsi que ses accessoires utilisés avant de les enlever.
- Ne plongez pas l'appareil, le cordon d'alimentation ou la fiche dans l'eau ou dans tout autre liquide.

Nettoyage de la surface extérieure

- Laisser la surface sécher complètement avant utilisation.
- **NE PAS** le laver sous un robinet. **NE PAS** utiliser de grattoirs en métal ou de poudre à récurer.
- Nettoyez la surface extérieure de l'appareil avec un chiffon légèrement humide après chaque utilisation, pour éviter l'accumulation de graisse et la formation d'odeurs désagréables. Essuyez avec un chiffon sec et non pelucheux.

Nettoyage des plaques amovibles, de la casserole et du couvercle.

- Les 2 plaques amovibles et la casserole ne passent pas au lave-vaisselle. Lavez avec une éponge douce imbibée de liquide vaisselle.
- **NE PAS** utiliser de nettoyeurs abrasifs ou d'ustensiles pointus pour nettoyer les plaques, les casseroles et le couvercle, car ils pourraient rayer le revêtement.
- **NE PAS** nettoyer la plaque/ casserole avec de l'eau à haute température.
- Essuyez soigneusement les accessoires pour les sécher.
- Rangez l'appareil à l'intérieur, dans un endroit sec et sûr, à l'abri du soleil, de l'humidité et de la pluie.

ATTENTION :

Si le câble d'alimentation est endommagé, il doit être remplacé par le fabricant, son service après-vente ou une personne qualifiée dans ce domaine afin d'éviter tout accident.



Tafelgrill/multi-braadpan

nr. 232-134



220-240V 50/60Hz 1200 - 1400W

Lees de instructies vóór gebruik aandachtig door en bewaar deze, zodat u ze later kunt raadplegen.

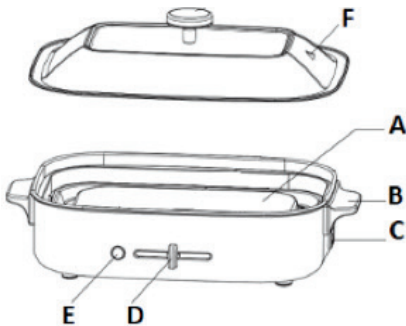
- Dit apparaat is geschikt voor kinderen van 8 jaar en ouder en personen met verminderde lichamelijke, zintuiglijke of geestelijke vermogens, of gebrek aan ervaring met en/of kennis van het apparaat, mits onder toezicht of wanneer hun is uitgelegd hoe ze er veilig mee kunnen omgaan en ze de gevaren begrijpen.
- Voorkom dat kinderen met het apparaat gaan spelen.
- Laat het reinigen en gebruikersonderhoud nooit over aan kinderen, tenzij ze ouder zijn dan 8 jaar, en dan nog onder toezicht.
- Houd het apparaat en het snoer buiten het bereik van kinderen onder de 8 jaar.

BELANGRIJKE VEILIGHEIDSINSTRUCTIES

1. Gebruik het apparaat voor geen ander doel dan waarvoor het bedoeld is, namelijk voor huishoudelijk gebruik.
2. Controleer, voordat u de multibraadpan aansluit op het stopcontact, of de voltage van uw apparaat, zoals aangegeven op het typeplaatje, overeenkomt met de lokale netspanning.
3. Laat het snoer niet over de rand van een tafel of aanrecht hangen en voorkom dat het in contact komt met hete oppervlakken.
4. Verplaats of ontkoppel het apparaat nooit via het snoer.
5. Trek de stekker nooit aan het snoer uit het stopcontact.
6. Plaats het apparaat altijd op een stabiele ondergrond.
7. Zorg ervoor dat de voedingsaansluiting droog is voordat u het apparaat in gebruik neemt.
8. Plaats het apparaat niet in een hoek of tegen een muur om oververhitting te voorkomen.
9. Gebruik alleen de meegeleverde accessoires. Niet naleving kan leiden tot gevaarlijke situaties en/of persoonlijk letsel.
10. Houd toezicht wanneer het apparaat wordt gebruikt door of in de buurt van kinderen.
11. Plaats het apparaat nooit op of nabij een hete gas-/elektrische brander, of in een hete oven.
12. Wees uiterst voorzichtig bij het verplaatsen c.q. verwijderen van platen/pannen gevuld met hete olie, vet of andere warme vloeistoffen.
13. Wees voorzichtig bij het gebruik van houders die niet van metaal of glas zijn gemaakt.
14. Raak het apparaat (of accessoires) tijdens gebruik nooit aan met metalen keukengerei om het risico op een elektrische schok te vermijden.
15. Plaats geen grote hoeveelheden voedsel en/of metalen keukengerei op/in de plaat/pan.
16. Raak geen van de volgende materialen op of in de buurt van het apparaat: karton, plastic, papier of vergelijkbaar materiaal.
17. Raak het hete oppervlak niet aan tijdens gebruik. Wacht tot het is afgekoeld om brandwonden te voorkomen. Draag altijd beschermende en isolerende handschoenen om de platen/pannen te plaatsen of te verwijderen, en wanneer u de pan vasthoudt aan de handgrepen. Open het deksel met beleid. Er kan stoom uit het stoomgat ontsnappen.

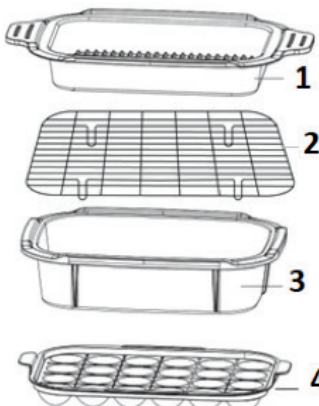
18. Dek het apparaat tijdens gebruik niet af en plaats het uit de buurt van ontvlambare materialen, zoals gordijnen, draperieën, muren, enz.
19. Ontkoppel het apparaat:
 - Wanneer er zich problemen voordoen.
 - Voor reiniging en onderhoud.
 - Voor montage of demontage.
 - Na gebruik.
20. Gebruik het apparaat nooit bij incorrecte werking of beschadigingen aan het netsnoer en/of de stekker.
21. Probeer het apparaat nooit zelf te ontmantelen of te repareren. Breng het naar een erkende reparateur.
22. Het apparaat is niet geschikt voor externe timers of afzonderlijke afstandsbedieningsystemen.
23. Dit huishoudelijke apparaat is niet bedoeld voor gebruik in de volgende omgevingen:
 - Personeelskantines in winkels, kantoren en andere werkomgevingen.
 - Agrarische bedrijven.
 - Door gasten in hotels, motels en andere residentiële omgevingen.
 - Bed & Breakfast omgevingen.

PRODUCTBESCHRIJVING



Afb.1 - Basis

- A. Verwarmingsplaat
- B. Handgrepen (2x)
- C. Contactaansluiting
- D. Schakelaar
- E. LED-indicatielampje
- F. Stoomgat in het deksel



Afb.2 - Accessoires

- Accessoires
1. Stoomgrillplaat
 2. Rooster
 3. Diepe pan
 4. Takoyaki-plaat

FUNCTIES ACCESSOIRES

- 1: Stomen en/of stoven
- 2: Grillen (met rooster (2)) / roerbakken / roosteren / braden / hotpot
- 3: Takoyaki / gehaktballen braden

VÓÓR EERSTE GEBRUIK

- Reinig de buitenkant van de basis met een licht bevochtigde doek. Maak de buitenkant grondig droog. Dompel de basis nooit onder water!
- Reinig de accessoires en het deksel met een zachte, in afwasmiddel gedrenkte spons. Spoel af en veeg het geheel grondig droog. Reinig de accessoires nooit in de vaatwasser!

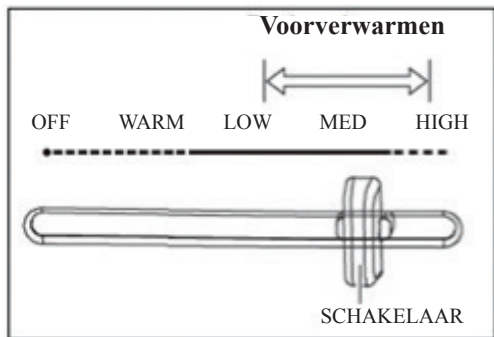
BEDIENING

LET OP! TOEGANKELIJKE OPPERVLAKKEN EN ONDERDELEN KUNNEN TIJDENS DE WERKING VAN HET APPARAAT ZEER HEET WORDEN. RAAK ZE NOOIT AAN: U KUNT ZICH VERBRANDEN! WACHT TOT ZE VOLLEDIG ZIJN AFGEKOELD!

WAARSCHUWING:

- **Controleer de verwarmingsplaat of het apparaat vóór elk gebruik op water en/of vreemde voorwerpen.**
- **Plaats tijdens het koken slechts één accessoire (plaat of pan) op de basis.**
- **Dek het grillrooster nooit af met aluminiumfolie of ander keukengerei.**
- **Gebruik GEEN aluminiumfolie voor de bereiding van voedsel op/in platen/pannen.**
- **Plaats GEEN keukengerei op het grillrooster.**
- **Gebruik alleen houten of kunststoffen spatels om het voedsel om te draaien of te roeren. Gebruik GEEN metalen spatels of scherpe voorwerpen.**
- **Bij het eerste gebruik kan het apparaat een lichte geur en mogelijk de eerste paar minuten rook afgeven. Dit is normaal en zal snel verdwijnen.**

1. Plaats de multibraadpan op een stabiele en horizontale ondergrond en houd een minimale afstand vrij van 10 cm rondom het apparaat, zodat er sprake is van voldoende luchtcirculatie.
2. Zorg ervoor dat de schakelaar in de stand „OFF“ staat. Steek vervolgens het netsnoer in het apparaat en sluit het aan op het stopcontact.
3. Selecteer de betreffende plaat/pan voor het voorverwarmen. Leg het voedsel op de plaat (zie onderstaande tabel onder stap 4 voor de juiste procedure voor elk accessoire). Zet het apparaat vervolgens aan.



Haal het deksel tijdens het voorverwarmen van de pan!

Tijdens het gebruik kan het verwarmingselement geluid produceren. Dit is normaal.

4. Zet de schakelaar van «LOW» op «HIGH» en verwarm ongeveer 4-5 minuten voor. Het indicatielampje brandt. Het lampje zal het met tussenpozen oplichten, wat aangeeft dat de thermostaat de temperatuur aanpast voor normaal gebruik.

Stoomgrillplaat	Diepe pan	Takoyaki-plaat
<p>Plaats het te grillen of te koken voedsel op de plaat. De bereidingstijd is afhankelijk van het type voedsel.</p> <p>Voeg wat water toe in de groef aan de rand van de plaat en plaats het deksel tot het voedsel volledig gaar is. Zorg ervoor dat er geen water op het verwarmingselement terecht komt.</p>	<p>Gebruik het grillrooster om te grillen.</p> <p>Als u uw maaltijd wilt koken, zorg er dan voor dat het water eerst volledig aan de kook raakt voordat u het voedsel eraan toevoegt.</p> <p>Opmerking: Het waterpeil moet tussen de min. en max. niveau-markeringen liggen.</p>	<p>Voorzie de plaat van bakolie of boter. Voeg de gehaktballen toe. Opmerking: De temperatuur in het midden is hoger dan aan de rand.</p> <p>Zet de schakelaar in de stand „HIGH“ en draai de gehaktballen af en toe om tot ze volledig gaar zijn.</p>

De onderstaande tabel bevat alleen gegevens over de oppervlaktetemperatuur van de plaat/pan. Deze zijn slechts een indicatie.

Opmerking: Aangezien de warmte-isolatie van elke plaat/pan anders is, moet u de temperatuur aanpassen aan uw feitelijke situatie.

Referentietemperatuur voor de kookstanden

Functie	Temperatuur (°C)	Geschikt voedsel (ter referentie)
WARM	65 - 80	Voedsel warm houden
LOW	100 - 130	Pannenkoeken en cake
MED	160 - 200	Hamburger, rode bonen cake
HIGH	190 -250	Barbecue, grill, Takoyaki, hotpot, stoommaaltijden

Opmerkingen:

- Een diepe pan met deksel kookt over zodra het water het kookpunt bereikt. Dit is normaal.
 - De Takoyaki-plaat heeft geen deksel nodig.
 - Raak de plaat/pan en de basis NIET aan tijdens het koken.
5. Zet de schakelaar na afloop in de stand „OFF“. Ontkoppel het apparaat. Laat de basis afkoelen. Verwijder de plaat/pan met isolerende handschoenen. Zie hoofdstuk «Reiniging en opslag» voor het reinigen.

REINIGING EN OPSLAG

- Ontkoppel het apparaat. Laat het apparaat en de gebruikte accessoires afkoelen.
- Dompel het apparaat, het netsnoer en de stekker nooit onder water of andere vloeistoffen.

Reiniging van de buitenkant

- Laat het oppervlak volledig drogen vóór gebruik.
- Spoel het apparaat **NOOIT** af onder een lopende kraan. Gebruik **NOOIT** metalen pannensponsjes of schuurpoeder.
- Reinig de buitenkant na elk gebruik met een licht bevochtigde doek om vetophoping en onaangename geuren te voorkomen. Droog het geheel af met een droge, pluisvrije doek.

Reiniging afneembare platen, diepe pan en deksel.

- De 2 afneembare platen en de diepe pan zijn niet vaatwasmachinebestendig. Reinig het geheel met een zachte, in afwasmiddel gedrenkte spons.
- Reinig de platen, de pan en het deksel **NOOIT** met schurende reinigingsmiddelen, omdat deze krassen op de coating kunnen veroorzaken.
- Reinig de plaat/pan **NOOIT** met heet water.
- Maak de accessoires grondig droog.
- Bewaar het apparaat op een droge en veilige plaats binnenshuis, uit de buurt van zonlicht, vocht en regen.

WAARSCHUWING:

Een beschadigd netsnoer moet onmiddellijk worden vervangen door de fabrikant, zijn klantenservice of een gekwalificeerde reparateur om eventuele ongelukken te voorkomen.



D: Pro-Idee GmbH & Co. KG · Auf der Hùls 205 · D 52053 Aachen · Tel.: 02 41-109 119

NL: Pro-Idee · Wijchenseweg 132 · NL 6538 SX Nijmegen · Tel.: 024-3 511 277

UK: Pro-Idee · Woodview Road · Paignton · TQ4 7SR · Tel.: 01803 677 916

F: Pro-Idée · F 67962 Strasbourg - Cedex 9 · Tél.: 03 88 19 10 49

CH: Pro-Idee Catalog GmbH · Fürstenlandstrasse 35 · CH 9000 St. Gallen · Tel.: 0 71-2 74 66 19

A: Pro-Idee Catalog GmbH · Bundesstraße 112 · A 6923 Lauterach · Tel.: 05574-803 51

© Pro-Idee Aachen