

CASO®

D E S I G N

Original Bedienungsanleitung

Entsafter „Slow Juicer“ SJW 500



Artikel-Nr.3506

(Garantiegeber)
Braukmann GmbH
Raiffeisenstraße 9
D-59757 Arnsberg

Tel.: +49 (0) 29 32 / 80 55 4 – 99
Fax: +49 (0) 29 32 / 80 55 4 – 77

eMail: kundenservice@caso-design.de

Sie finden die aktuellste Version der Bedienungsanleitung auch auf unserer Homepage:

Internet: www.caso-design.de

Dokument-Nr.: 3506 04-05-2022

Druck- und Satzfehler vorbehalten. Bildabweichungen zur Originalware sind technisch bedingt möglich.

© 2022 Braukmann GmbH

| | | |
|------------|--|-----------|
| 1 | Bedienungsanleitung | 12 |
| 1.1 | Allgemeines..... | 12 |
| 1.2 | Informationen zu dieser Anleitung | 12 |
| 1.3 | Warnhinweise..... | 12 |
| 2 | Sicherheit | 13 |
| 2.1 | Bestimmungsgemäße Verwendung | 13 |
| 2.2 | Allgemeine Sicherheitshinweise | 14 |
| 2.3 | Verletzungsgefahr..... | 15 |
| 2.4 | Gefahr durch elektrischen Strom | 16 |
| 2.5 | Haftungsbeschränkung..... | 16 |
| 2.6 | Urheberschutz..... | 17 |
| 3 | Inbetriebnahme | 17 |
| 3.1 | Sicherheitshinweise | 17 |
| 3.2 | Lieferumfang und Transportinspektion | 17 |
| 3.3 | Auspacken..... | 17 |
| 3.4 | Entsorgung der Verpackung..... | 17 |
| 3.5 | Anforderungen an den Aufstellort..... | 18 |
| 3.6 | Elektrischer Anschluss | 18 |
| 4 | Aufbau und Funktion | 18 |
| 4.1 | Übersicht | 19 |
| 4.2 | Typenschild..... | 20 |
| 4.3 | Zusammenbau..... | 20 |
| 4.4 | Schalter..... | 22 |
| 4.5 | REV-Funktion | 23 |
| 5 | Bedienung und Betrieb | 23 |
| 5.1 | Vor dem Erstgebrauch | 23 |
| 5.2 | Vorbereitung der Lebensmittel | 23 |
| 5.3 | Hinweise für das Entsaften | 23 |
| 5.4 | Gebrauch | 24 |
| 5.5 | Herstellen von Sorbet..... | 25 |
| 5.6 | Falls das Gerät während des Betriebs stoppt | 25 |
| 6 | Reinigung und Pflege | 26 |
| 6.1 | Sicherheitshinweise | 26 |
| 6.2 | Reinigung | 26 |
| 7 | Störungsbehebung | 27 |
| 7.1 | Sicherheitshinweise | 27 |
| 7.2 | Störungen | 27 |

| | | |
|------|--|----|
| 8 | Entsorgung des Altgerätes | 28 |
| 9 | Garantie | 28 |
| 10 | Technische Daten | 28 |
| 11 | Operating Manual..... | 31 |
| 11.1 | General | 31 |
| 11.2 | Information on this manual | 31 |
| 11.3 | Warning notices | 31 |
| 12 | Safety | 32 |
| 12.1 | Intended use..... | 32 |
| 12.2 | General Safety information | 32 |
| 12.3 | Danger of injury | 33 |
| 12.4 | Dangers due to electrical power..... | 34 |
| 12.5 | Limitation of liability | 35 |
| 12.6 | Copyright protection | 35 |
| 13 | Commissioning | 35 |
| 13.1 | Safety information | 35 |
| 13.2 | Delivery scope and transport inspection..... | 35 |
| 13.3 | Unpacking..... | 35 |
| 13.4 | Disposal of the packaging..... | 36 |
| 13.5 | Setup location requirements..... | 36 |
| 13.6 | Electrical connection | 36 |
| 14 | Design and Function | 37 |
| 14.1 | Overview | 37 |
| 14.2 | Rating plate | 37 |
| 14.3 | Assembling..... | 38 |
| 14.4 | Switch | 40 |
| 14.5 | REV-function | 40 |
| 15 | Operation and Handling | 41 |
| 15.1 | Before first use..... | 41 |
| 15.2 | Preparing the food | 41 |
| 15.3 | Hints for making of juice | 41 |
| 15.4 | Operation..... | 42 |
| 15.5 | Making sorbet..... | 43 |
| 15.6 | If the device stops during operation | 43 |
| 16 | Cleaning and Maintenance..... | 43 |
| 16.1 | Safety information | 43 |
| 16.2 | Cleaning..... | 44 |

| | | |
|------|--|----|
| 17 | Troubleshooting..... | 44 |
| 17.1 | Security advices..... | 44 |
| 17.2 | Troubleshooting..... | 44 |
| 18 | Disposal of the Old Device..... | 45 |
| 19 | Guarantee | 46 |
| 20 | Technical Data..... | 46 |
| 21 | Mode d´emploi..... | 48 |
| 21.1 | Généralités | 48 |
| 21.2 | Informations relatives à ce manuel | 48 |
| 21.3 | Avertissements de danger | 48 |
| 22 | Sécurité..... | 49 |
| 22.1 | Utilisation conforme | 49 |
| 22.2 | Consignes de sécurités générales | 49 |
| 22.3 | Risque de blessures | 50 |
| 22.4 | Dangers du courant électrique | 51 |
| 22.5 | Limite de responsabilités | 52 |
| 22.6 | Protection intellectuelle | 52 |
| 23 | Mise en service | 53 |
| 23.1 | Consignes de sécurité..... | 53 |
| 23.2 | Inventaire et contrôle de transport..... | 53 |
| 23.3 | Déballage | 53 |
| 23.4 | Elimination des emballages | 53 |
| 23.5 | Exigences pour l'emplacement d'utilisation..... | 53 |
| 23.6 | Raccordement électrique | 54 |
| 24 | Assemblage et Fonction | 54 |
| 24.1 | Vue d'ensemble..... | 55 |
| 24.2 | Plaque signalétique | 56 |
| 24.3 | Assemblage..... | 56 |
| 24.4 | Interrupteur..... | 59 |
| 24.5 | Fonction REV | 59 |
| 25 | Commande et fonctionnement | 59 |
| 25.1 | Avant la première utilisation | 59 |
| 25.2 | Préparation des aliments | 60 |
| 25.3 | Instructions pour l'extraction de jus | 60 |
| 25.4 | Mise en service | 60 |
| 25.5 | Préparation du sorbet..... | 61 |
| 25.6 | Si l'appareil s'arrête pendant le fonctionnement | 62 |

| | | |
|------|---|----|
| 26 | Nettoyage et entretien | 62 |
| 26.1 | Consignes de sécurité..... | 62 |
| 26.2 | Nettoyage | 62 |
| 27 | Réparation des pannes | 63 |
| 27.1 | Consignes de sécurité..... | 63 |
| 27.2 | Résolution des problèmes | 63 |
| 28 | Elimination des appareils usés..... | 64 |
| 29 | Garantie | 65 |
| 30 | Caractéristiques techniques | 65 |
| 31 | Istruzione d'uso | 67 |
| 31.1 | In generale | 67 |
| 31.2 | Informazioni su queste istruzioni d'uso | 67 |
| 31.3 | Indicazioni d'avvertenza..... | 67 |
| 32 | Sicurezza | 68 |
| 32.1 | Utilizzo conforme alle disposizioni | 68 |
| 32.2 | Indicazioni generali di sicurezza | 68 |
| 32.3 | Pericolo di lesioni | 69 |
| 32.4 | Pericolo dovuto a corrente elettrica..... | 70 |
| 32.5 | Limitazione della responsabilità..... | 71 |
| 32.6 | Tutela dei diritti d'autore | 71 |
| 33 | Messa in funzione | 72 |
| 33.1 | Indicazioni di sicurezza | 72 |
| 33.2 | Insieme della fornitura ed ispezione trasporto..... | 72 |
| 33.3 | Disimballaggio | 72 |
| 33.4 | Smaltimento dell'involucro | 72 |
| 33.5 | Requisiti del luogo di posizionamento | 72 |
| 33.6 | Connessione elettrica..... | 73 |
| 34 | Costruzione e funzione | 73 |
| 34.1 | Panoramica..... | 74 |
| 34.2 | Targhetta di omologazione | 75 |
| 34.3 | Assemblaggio | 75 |
| 34.4 | Interruttore..... | 77 |
| 34.5 | Funzione REV | 78 |
| 35 | Costruzione e funzione | 78 |
| 35.1 | Preparazione dei generi alimentari..... | 78 |
| 35.2 | Indicazioni per l'estrazione di succo..... | 78 |
| 35.3 | Uso | 79 |

| | | |
|------|--|----|
| 35.4 | La produzione del sorbetto | 80 |
| 35.5 | Nel caso l'apparecchio si arresta durante il suo funzionamento | 80 |
| 36 | Pulizia e cura | 81 |
| 36.1 | Avvertenze di sicurezza | 81 |
| 36.2 | Pulizia | 81 |
| 37 | Eliminazione malfunzionamenti..... | 82 |
| 37.1 | Avvertenze di sicurezza | 82 |
| 37.2 | Cause malfunzionamenti e risoluzione | 82 |
| 38 | Smaltimento dell'apparecchio obsoleto | 83 |
| 39 | Garanzia..... | 83 |
| 40 | Dati tecnici..... | 84 |
| 41 | Manual del usuario | 86 |
| 41.1 | Generalidades | 86 |
| 41.2 | Información acerca de este manual | 86 |
| 41.3 | Advertencias | 86 |
| 42 | Seguridad | 87 |
| 42.1 | Uso previsto | 87 |
| 42.2 | Instrucciones generales de seguridad..... | 87 |
| 42.3 | Peligro de lesiones | 88 |
| 42.4 | Peligro de electrocución | 89 |
| 42.5 | Limitación de responsabilidad | 90 |
| 42.6 | Derechos de autor (copyright)..... | 90 |
| 43 | Puesta en marcha | 90 |
| 43.1 | Instrucciones de seguridad | 90 |
| 43.2 | Ámbito de suministro e inspección de transporte..... | 90 |
| 43.3 | Desembalaje..... | 91 |
| 43.4 | Eliminación del embalaje | 91 |
| 43.5 | Requisitos que debe reunir el lugar de montaje | 91 |
| 43.6 | Conexión eléctrica | 91 |
| 44 | Estructura y funciones | 92 |
| 44.1 | Sinopsis..... | 93 |
| 44.2 | Placa de especificaciones..... | 94 |
| 44.3 | Ensamblaje..... | 94 |
| 44.4 | Interruptor..... | 97 |
| 44.5 | Función REV..... | 97 |
| 45 | Operación y funcionamiento..... | 97 |

| | | |
|------|--|-----|
| 45.1 | Antes del primer uso | 97 |
| 45.2 | Preparación de alimentos | 98 |
| 45.3 | Consejos para exprimir | 98 |
| 45.4 | Uso | 98 |
| 45.5 | Creación de sorbetes | 99 |
| 45.6 | Si el aparato se detiene durante el funcionamiento | 100 |
| 46 | Limpieza y conservación | 100 |
| 46.1 | Instrucciones de seguridad | 100 |
| 46.2 | Limpieza | 100 |
| 47 | Resolución de fallas | 101 |
| 47.1 | Instrucciones de seguridad | 101 |
| 47.2 | Indicaciones de avería..... | 101 |
| 48 | Eliminación del aparato usado | 102 |
| 49 | Garantía | 103 |
| 50 | Datos técnicos | 103 |
| 51 | Gebruiksaanwijzing | 105 |
| 51.1 | Algemeen..... | 105 |
| 51.2 | Informatie over deze gebruiksaanwijzing | 105 |
| 51.3 | Waarschuwingsinstructies..... | 105 |
| 52 | Veiligheid..... | 106 |
| 52.1 | Gebruik volgens de voorschriften..... | 106 |
| 52.2 | Algemene veiligheidsinstructies | 106 |
| 52.3 | Gevaar voor lichamelijk letsel..... | 107 |
| 52.4 | Gevaar door elektrische stroom..... | 108 |
| 52.5 | Aansprakelijkheid | 109 |
| 52.6 | Auteurswet | 109 |
| 53 | Ingebruikname | 109 |
| 53.1 | Veiligheidsvoorschriften | 109 |
| 53.2 | Leveringsomvang en transportinspectie..... | 110 |
| 53.3 | Uitpakken..... | 110 |
| 53.4 | Verwijderen van de verpakking | 110 |
| 53.5 | Eisen aan de plek van plaatsing..... | 110 |
| 53.6 | Elektrische aansluiting..... | 111 |
| 54 | Opbouw en functie..... | 111 |
| 54.1 | Overzicht | 112 |
| 54.2 | Typeplaatje | 113 |
| 54.3 | Montage | 113 |

| | | |
|------|---|-----|
| 54.4 | Schakelaars | 116 |
| 54.5 | REV-functie..... | 116 |
| 55 | Bediening en gebruik | 116 |
| 55.1 | Voor het eerste gebruik..... | 116 |
| 55.2 | Voedselbereiding | 117 |
| 55.3 | Tips voor het juicen | 117 |
| 55.4 | Gebruik | 117 |
| 55.5 | Maken van sorbets..... | 118 |
| 55.6 | Wanneer het apparaat tijdens het gebruik stopt..... | 119 |
| 56 | Reiniging en onderhoud..... | 119 |
| 56.1 | Veiligheidsvoorschriften | 119 |
| 56.2 | Reiniging | 119 |
| 57 | Storingen verhelpen | 120 |
| 57.1 | Veiligheidsvoorschriften | 120 |
| 57.2 | Storingen | 120 |
| 58 | Afvoer van het oude apparaat..... | 121 |
| 59 | Garantie | 122 |
| 60 | Technische gegevens..... | 122 |
| 61 | Original bruksanvisning | 124 |
| 61.1 | Allmänt..... | 124 |
| 61.2 | Information om denna bruksanvisning..... | 124 |
| 61.3 | Varningstexter | 124 |
| 62 | Säkerhet..... | 125 |
| 62.1 | Avsedd användning..... | 125 |
| 62.2 | Allmänna säkerhetsanvisningar | 125 |
| 62.3 | Skaderisk..... | 126 |
| 62.4 | Risker genom elektrisk ström..... | 127 |
| 62.5 | Ansvarsbegränsning | 128 |
| 62.6 | Upphovsmannarättsskydd | 128 |
| 63 | Idrifttagning | 128 |
| 63.1 | Säkerhetsanvisningar..... | 128 |
| 63.2 | Leveransomfattning och transportinspektion..... | 128 |
| 63.3 | Uppackning | 129 |
| 63.4 | Avfallshantering av emballaget | 129 |
| 63.5 | Krav på uppställningsplatsen | 129 |
| 63.6 | Elektrisk anslutning..... | 129 |

| | | |
|--------|--|-----|
| 64 | Konstruktion och funktion | 130 |
| 64.1 | Översikt | 131 |
| 64.3 | Typskylt | 132 |
| 64.4 | Montering..... | 132 |
| 64.5 | Strömbrytare | 134 |
| 64.6 | REV-funktion | 135 |
| 65 | Manövrering och drift..... | 135 |
| 65.1 | Före användning första gången | 135 |
| 65.2 | Förberedelse av livsmedel | 135 |
| 65.3 | Hänvisningar för pressning | 135 |
| 65.4 | Användning | 136 |
| 65.5 | Framställande av sorbet..... | 137 |
| 65.6 | Om anordningen stannar under drift | 137 |
| 66 | Rengöring och skötsel | 137 |
| 66.1 | Säkerhetsanvisningar..... | 137 |
| 66.2 | Rengöring | 138 |
| 67 | Åtgärdande av störningar | 138 |
| 67.1 | Säkerhetsanvisningar..... | 138 |
| 67.2 | Störningar..... | 138 |
| 68 | Avfallshantering av uttjänt apparat | 139 |
| 69 | Garanti | 140 |
| 70 | Tekniska data | 140 |
| 71 | Руководство по эксплуатации..... | 142 |
| 71.1 | Общие положения..... | 142 |
| 71.2 | Информация о данном руководстве | 142 |
| 71.3 | Предупредительные указания..... | 142 |
| 72 | Безопасность | 143 |
| 72.1 | Использование по назначению | 143 |
| 72.2 | Общие требования техники безопасности | 144 |
| 72.3 | Опасность травмы..... | 145 |
| 72.3.1 | Опасность от электрического тока..... | 146 |
| 72.4 | Ограничение ответственности | 147 |
| 72.5 | Защита авторского права | 147 |
| 73 | Ввод в эксплуатацию..... | 147 |
| 73.1 | Информация по безопасности..... | 147 |
| 73.2 | Объем поставки и проверка после транспортировки..... | 148 |
| 73.3 | Распаковка | 148 |

| | | |
|------|---|-----|
| 73.4 | Утилизация упаковки..... | 148 |
| 73.5 | Требования к месту установки | 148 |
| 73.1 | Подключение к сети..... | 149 |
| 74 | Конструкция и функциональное назначение | 150 |
| 74.1 | Описание прибора | 150 |
| 74.2 | Заводская табличка..... | 151 |
| 74.3 | Сборка..... | 151 |
| 74.4 | Переключатели..... | 154 |
| 74.5 | Функция НАЗАД (REV) | 154 |
| 75 | Эксплуатация и функционирование..... | 154 |
| 75.1 | Перед первым использованием. | 154 |
| 75.2 | Приготовление продуктов..... | 155 |
| 75.3 | Советы по приготовлению сока..... | 155 |
| 75.4 | Управление | 156 |
| 75.5 | Приготовление сорбета | 157 |
| 75.6 | Если прибор остановился во время работы | 157 |
| 76 | Чистка и обслуживание | 157 |
| 76.1 | Информация по безопасности..... | 157 |
| 76.2 | Чистка..... | 158 |
| 77 | Проблемы и способы их решения | 158 |
| 77.1 | Советы по безопасности | 158 |
| 77.2 | Причины и устранение неисправностей..... | 158 |
| 78 | Утилизация отслужившего прибора | 160 |
| 79 | Гарантия | 160 |
| 80 | Технические характеристики | 161 |

1 Bedienungsanleitung

1.1 Allgemeines

Lesen Sie die hier enthaltenen Informationen, damit Sie mit Ihrem Gerät schnell vertraut werden und seine Funktionen in vollem Umfang nutzen können.

Ihr Entsafter SJW 500 dient Ihnen viele Jahre lang, wenn Sie ihn sachgerecht behandeln und pflegen. Wir wünschen Ihnen viel Freude beim Gebrauch.

1.2 Informationen zu dieser Anleitung

Diese Bedienungsanleitung ist Bestandteil des Entsafter SJW 500 (nachfolgend als Gerät bezeichnet) und gibt Ihnen wichtige Hinweise für die Inbetriebnahme, die Sicherheit, den bestimmungsgemäßen Gebrauch und die Pflege des Gerätes.

Die Bedienungsanleitung muss ständig am Gerät verfügbar sein. Sie ist von jeder Person zu lesen und anzuwenden, die mit der:

- Inbetriebnahme,
- Bedienung,
- Störungsbehebung und/oder
- Reinigung

des Gerätes beauftragt ist.

Bewahren Sie diese Bedienungsanleitung auf und geben Sie diese mit dem Gerät an Nachbesitzer weiter.

1.3 Warnhinweise

In der vorliegenden Bedienungsanleitung werden folgende Warnhinweise verwendet:

▲GEFAHR

Ein Warnhinweis dieser Gefahrenstufe kennzeichnet eine drohende gefährliche Situation.

Falls die gefährliche Situation nicht vermieden wird, führt dies zum Tod oder zu schweren Verletzungen.

- ▶ Die Anweisungen in diesem Warnhinweis befolgen, um die Gefahr des Todes oder schwerer Verletzungen von Personen zu vermeiden.

▲WARNUNG

Ein Warnhinweis dieser Gefahrenstufe kennzeichnet eine mögliche gefährliche Situation.

- ▶ Falls die gefährliche Situation nicht vermieden wird, kann dies zu schweren Verletzungen führen.
- ▶ Die Anweisungen in diesem Warnhinweis befolgen, um Verletzungen von Personen zu vermeiden.

▲VORSICHT

Ein Warnhinweis dieser Gefahrenstufe kennzeichnet eine mögliche gefährliche Situation.

Falls die gefährliche Situation nicht vermieden wird, kann dies zu leichten oder gemäßigten Verletzungen führen.

- ▶ Die Anweisungen in diesem Warnhinweis befolgen, um Verletzungen von Personen zu vermeiden.

HINWEIS

Ein Hinweis kennzeichnet zusätzliche Informationen, die den Umgang mit der Maschine erleichtern.

2 Sicherheit

In diesem Kapitel erhalten Sie wichtige Sicherheitshinweise für den Umgang mit dem Gerät. Dieses Gerät entspricht den vorgeschriebenen Sicherheitsbestimmungen. Ein unsachgemäßer Gebrauch kann jedoch zu Personen- und Sachschäden führen.

2.1 Bestimmungsgemäße Verwendung

Dieses Gerät ist nur für den Gebrauch im Haushalt in geschlossenen Räumen zum

- Entsaften von Gemüse und/oder Obst
- Erstellen von Sorbets/Smoothies

bestimmt. Dieses Gerät ist dazu bestimmt, im Haushalt und haushaltsähnlichen Aufstellungsumgebungen verwendet zu werden wie beispielsweise:

- in Küchen für Mitarbeiter in Läden, Büros, und anderen gewerblichen Bereichen;
- in landwirtschaftlichen Anwesen;
- von Kunden in Hotels, Motels und anderen Wohneinrichtungen;
- in Frühstückspensionen.

Eine andere oder darüber hinausgehende Benutzung gilt als nicht bestimmungsgemäß.

▲WARNUNG

Gefahr durch nicht bestimmungsgemäße Verwendung!

Von dem Gerät können bei nicht bestimmungsgemäßer Verwendung und/oder andersartiger Nutzung Gefahren ausgehen.

- ▶ Das Gerät ausschließlich bestimmungsgemäß verwenden.
- ▶ Die in dieser Bedienungsanleitung beschriebenen Vorgehensweisen einhalten.

Ansprüche jeglicher Art wegen Schäden aus nicht bestimmungsgemäßer Verwendung sind ausgeschlossen. Das Risiko trägt allein der Betreiber.

2.2 Allgemeine Sicherheitshinweise

HINWEIS

Beachten Sie für einen sicheren Umgang mit dem Gerät die folgenden allgemeinen Sicherheitshinweise:

- ▶ Kontrollieren Sie das Gerät vor der Verwendung auf äußere sichtbare Schäden. Nehmen Sie ein beschädigtes Gerät nicht in Betrieb.
- ▶ Das Gerät darf nicht durch Kinder benutzt werden. Halten Sie das Gerät sowie auch dessen Anschlussleitung von Kindern fern. Kinder dürfen nicht mit dem Gerät spielen. Reinigungs- und Wartungsarbeiten dürfen nicht von Kindern durchgeführt werden.
- ▶ Dieses Gerät kann durch Personen mit eingeschränkten physischen, sensorischen oder geistigen Fähigkeiten oder Mangel an Erfahrung und/oder Mangel an Wissen benutzt werden, sofern sie durch eine für ihre Sicherheit zuständige Person beaufsichtigt werden oder von ihr Anweisungen erhalten wie dieses Gerät sicher zu bedienen ist und sie die vorhandenen Gefährdungen verstanden haben.
- ▶ Das Gerät während des Betriebes nicht unbeaufsichtigt lassen.
- ▶ Eine Reparatur des Gerätes darf nur von einem vom Hersteller autorisierten Kundendienst vorgenommen werden, sonst besteht bei nachfolgenden Schäden kein Garantieanspruch mehr. Durch unsachgemäße Reparaturen können erhebliche Gefahren für den Benutzer entstehen.
- ▶ Defekte Bauteile dürfen nur gegen Original-Ersatzteile ausgetauscht werden. Nur bei diesen Teilen ist gewährleistet, dass sie die Sicherheitsanforderungen erfüllen werden.

HINWEIS

- ▶ Modifizieren Sie das Gerät in keinster Weise.
- ▶ Das Gerät ist nicht für den Dauerbetrieb geeignet. Betreiben Sie das Gerät nicht länger als 15 Minuten.

2.3 Verletzungsgefahr

▲ WARNUNG

Bei unvorsichtiger Verwendung des Gerätes besteht Verletzungsgefahr. Beachten Sie die folgenden Sicherheitshinweise, um Verletzungen zu vermeiden:

- ▶ Falscher Gebrauch des Gerätes kann zu Verletzungen führen.
- ▶ Das Saftsieb und der Sorbeteinsatz können scharf sein, gehen Sie vorsichtig damit um.
- ▶ Verwenden Sie kein Zubehör, das nicht vom Hersteller empfohlen wurde, um Gefahren zu vermeiden.
- ▶ Berühren Sie die sich bewegenden Teile nicht.
- ▶ Vergewissern Sie sich, dass das Gerät korrekt zusammengebaut ist, bevor Sie es einschalten.
- ▶ Stellen Sie den Schalter nach jeder Verwendung auf „OFF“.
- ▶ Schalten Sie das Gerät aus, vergewissern Sie sich, dass der Motor komplett still steht, und ziehen Sie den Netzstecker, bevor Sie Teile auswechseln, bewegliche Teile berühren oder bevor Sie das Gerät reinigen.
- ▶ Verwenden Sie das Gerät nicht, falls das rotierende Saftsieb oder der Sorbeteinsatz beschädigt sind.
- ▶ Stecken Sie während des Gebrauchs nicht Ihre Finger oder andere Objekte in den Einfüllschacht. Wenn Lebensmittel im Einfüllschacht stecken bleiben, dann verwenden Sie den Stopfer oder ein Stück Obst/Gemüse, um es herunterzudrücken oder nutzen Sie die REV-Funktion, um die Blockade zu lösen.

2.4 Gefahr durch elektrischen Strom



GEFAHR Lebensgefahr durch elektrischen Strom!

Beim Kontakt mit unter Spannung stehenden Leitungen oder Bauteilen besteht Lebensgefahr! Beachten Sie die folgenden Sicherheitshinweise, um eine Gefährdung durch elektrischen Strom zu vermeiden:

- ▶ Das Gerät darf nicht in Betrieb genommen werden, wenn die Anschlussleitung oder der Stecker beschädigt sind, wenn es nicht ordnungsgemäß funktioniert oder fallen gelassen oder beschädigt worden ist. Bei Beschädigung der Anschlussleitung oder des Steckers, müssen diese durch den Hersteller oder dessen Servicebeauftragten ersetzt werden, um Gefahren vorzubeugen.
- ▶ Öffnen Sie auf keinen Fall das Gehäuse des Gerätes. Werden spannungsführende Anschlüsse berührt und der elektrische und mechanische Aufbau verändert, besteht Stromschlaggefahr. Darüber hinaus können Funktionsstörungen am Gerät auftreten.
- ▶ Motorblock, Kabel oder Stecker nicht in Wasser oder andere Flüssigkeiten tauchen und nicht in die Spülmaschine geben.

2.5 Haftungsbeschränkung

Alle in dieser Anleitung enthaltenen technischen Informationen, Daten und Hinweise für die Installation, Betrieb und Pflege entsprechen dem letzten Stand bei Drucklegung und erfolgen unter Berücksichtigung unserer bisherigen Erfahrungen und Erkenntnisse nach bestem Wissen. Aus den Angaben, Abbildungen und Beschreibungen in dieser Anleitung können keine Ansprüche hergeleitet werden.

Der Hersteller übernimmt keine Haftung für Schäden aufgrund:

- Nichtbeachtung der Anleitung
- Unsachgemäßer Reparaturen
- Technischer Veränderungen, Modifikationen des Gerätes
- Nicht bestimmungsgemäßer Verwendung
- Verwendung nicht zugelassener Ersatzteile

Modifikationen des Gerätes werden nicht empfohlen und sind nicht durch die Garantie gedeckt. Übersetzungen werden nach bestem Wissen durchgeführt. Wir übernehmen keine Haftung für Übersetzungsfehler, auch dann nicht, wenn die Übersetzung von uns oder in unserem Auftrag erfolgte. Verbindlich bleibt allein der ursprüngliche deutsche Text.

2.6 Urheberschutz

Diese Dokumentation ist urheberrechtlich geschützt.

Alle Rechte, auch die der fotomechanischen Wiedergabe, der Vervielfältigung und der Verbreitung mittels besonderer Verfahren (zum Beispiel Datenverarbeitung, Datenträger und Datennetze), auch teilweise, behält sich die Braukmann GmbH vor.

Inhaltliche und technische Änderungen vorbehalten.

3 Inbetriebnahme

In diesem Kapitel erhalten Sie wichtige Hinweise zur Inbetriebnahme des Gerätes. Beachten Sie die Hinweise, um Gefahren und Beschädigungen zu vermeiden.

3.1 Sicherheitshinweise

⚠ WARNUNG

- ▶ Verpackungsmaterialien dürfen nicht zum Spielen verwendet werden. Es besteht Erstickungsgefahr.

3.2 Lieferumfang und Transportinspektion

Der SJW 500 wird standardmäßig mit folgenden Komponenten geliefert:

- Bedienungsanleitung
- Pressschnecke
- Wischerkorb
- Saftbehälter
- Einfüllschacht
- Saftsieb
- Mittelteil
- Motorblock
- Stopfer
- Sorbeteinsatz
- Tresterbehälter für Reste
- Reinigungsbürste

HINWEIS

- ▶ Prüfen Sie die Lieferung auf Vollständigkeit und auf sichtbare Schäden.
- ▶ Melden Sie eine unvollständige Lieferung oder Schäden infolge mangelhafter Verpackung oder durch Transport sofort dem Spediteur, der Versicherung und dem Lieferanten.

3.3 Auspacken

Zum Auspacken des Gerätes entnehmen Sie das Gerät aus dem Karton und entfernen Sie das Verpackungsmaterial.

3.4 Entsorgung der Verpackung



Die Verpackung schützt das Gerät vor Transportschäden. Die Verpackungsmaterialien sind nach umweltverträglichen und entsorgungstechnischen Gesichtspunkten ausgewählt und deshalb recycelbar.

Die Rückführung der Verpackung in den Materialkreislauf spart Rohstoffe und verringert das Abfallaufkommen. Entsorgen Sie nicht mehr benötigte Verpackungsmaterialien an den Sammelstellen für das Verwertungssystem »Grüner Punkt«.

HINWEIS

- ▶ Heben Sie wenn möglich die Originalverpackung während der Garantiezeit des Gerätes auf, um das Gerät im Garantiefall wieder ordnungsgemäß verpacken zu können.

3.5 Anforderungen an den Aufstellort

Für einen sicheren und fehlerfreien Betrieb des Gerätes muss der Aufstellort folgende Voraussetzungen erfüllen:

- Das Gerät muss auf einer ebenen und stabilen Oberfläche aufgestellt werden.
- Verwenden Sie das Gerät nicht im Freien.
- Nehmen Sie das Gerät nicht in der Nähe von heißem Gas oder einem heißen Ofen in Betrieb.
- Wählen Sie den Aufstellort so, dass Kinder nicht an das Gerät gelangen können.
- Das Gerät ist nicht für den Einbau in einer Wand oder einem Einbauschränk vorgesehen.
- Stellen Sie das Gerät nicht in einer heißen, nassen oder sehr feuchten Umgebung oder in der Nähe von brennbarem Material auf.
- Der Einbau und die Montage dieses Gerätes an nichtstationären Aufstellungsorten (z. B. Schiffen) dürfen nur von Fachbetrieben/Fachleuten durchgeführt werden, wenn sie die Voraussetzungen für den sicherheitsgerechten Gebrauch dieses Gerätes sicherstellen.

3.6 Elektrischer Anschluss

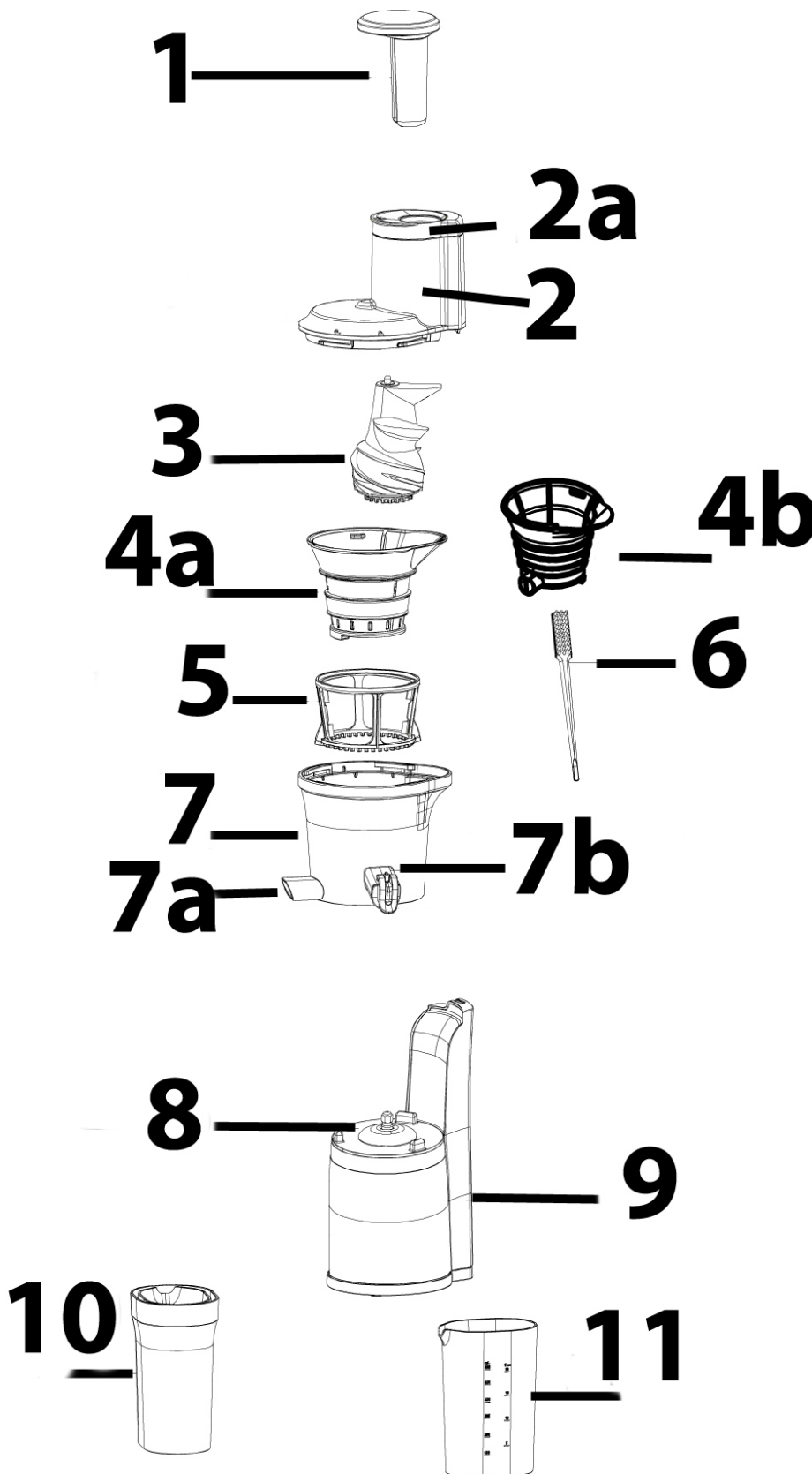
Für einen sicheren und fehlerfreien Betrieb des Gerätes sind beim elektrischen Anschluss folgende Hinweise zu beachten:

- Vergleichen Sie vor dem Anschließen des Gerätes die Anschlussdaten (Spannung und Frequenz) auf dem Typenschild mit denen Ihres Elektronetzes. Diese Daten müssen übereinstimmen, damit keine Schäden am Gerät auftreten.
Im Zweifelsfall fragen Sie Ihre Elektro-Fachkraft.
- Der Anschluss des Gerätes an das Elektronetz darf maximal über ein 3 Meter langes, abgewickeltes Verlängerungskabel mit einem Querschnitt von 1,5 mm² erfolgen. Die Verwendung von Mehrfachsteckern oder Steckdosenleisten ist wegen der damit verbundenen Brandgefahr verboten.
- Vergewissern Sie sich, dass das Stromkabel unbeschädigt ist und nicht unter dem Gerät oder über heiße oder scharfkantige Flächen verlegt wird.
- Die Steckdose muss über einen 16A-Sicherungsschutzschalter abgesichert sein.
- Die elektrische Sicherheit des Gerätes ist nur dann gewährleistet, wenn es an ein vorschriftsmäßig installiertes Schutzleitersystem angeschlossen wird. Lassen Sie im Zweifelsfall die Hausinstallation durch eine Elektro-Fachkraft überprüfen.
Der Hersteller kann nicht verantwortlich gemacht werden für Schäden, die durch einen fehlenden oder unterbrochenen Schutzleiter verursacht werden.

4 Aufbau und Funktion

In diesem Kapitel erhalten Sie wichtige Hinweise zum Aufbau und zur Funktion des Gerätes.

4.1 Übersicht



- 1 Stopfer
- 2 Einfüllschacht mit 2a Deckel
- 3 Pressschnecke
- 4a Saftsieb oder 4b Sorbeteinsatz
- 5 Wischerkorb
- 6 Reinigungsbürste
- 7 Mittelteil mit 7a Auslauf Trester und 7b Saftauslauf mit Verschluss
- 8 Motorblock
- 9 ON/OFF/REV Schalter
- 10 Tresterbehälter
- 11 Saftbehälter

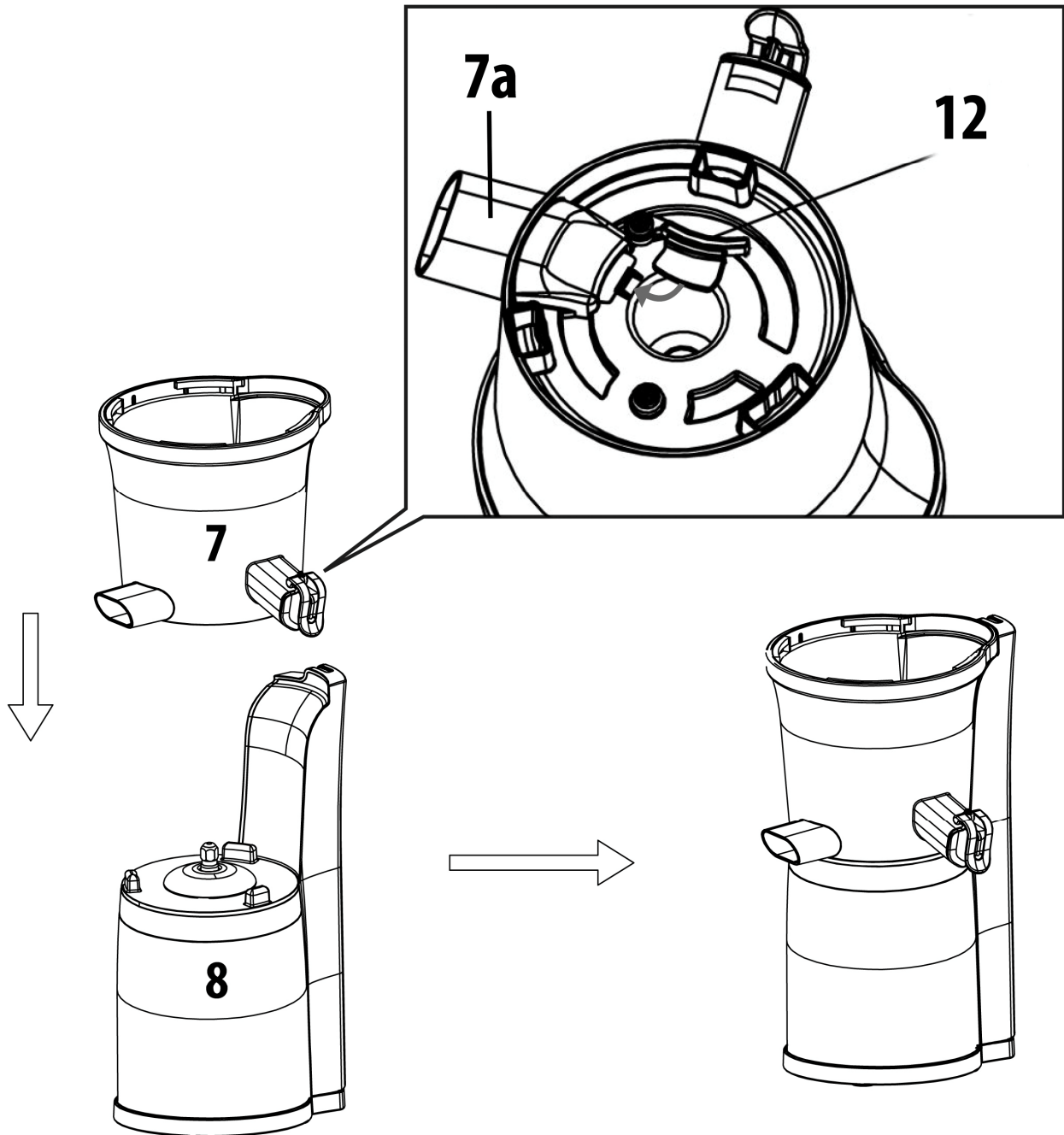
HINWEIS

- Das Gerät stoppt zu Ihrer Sicherheit, wenn Sie den Deckel während des Betriebes hochklappen.

4.2 Typenschild

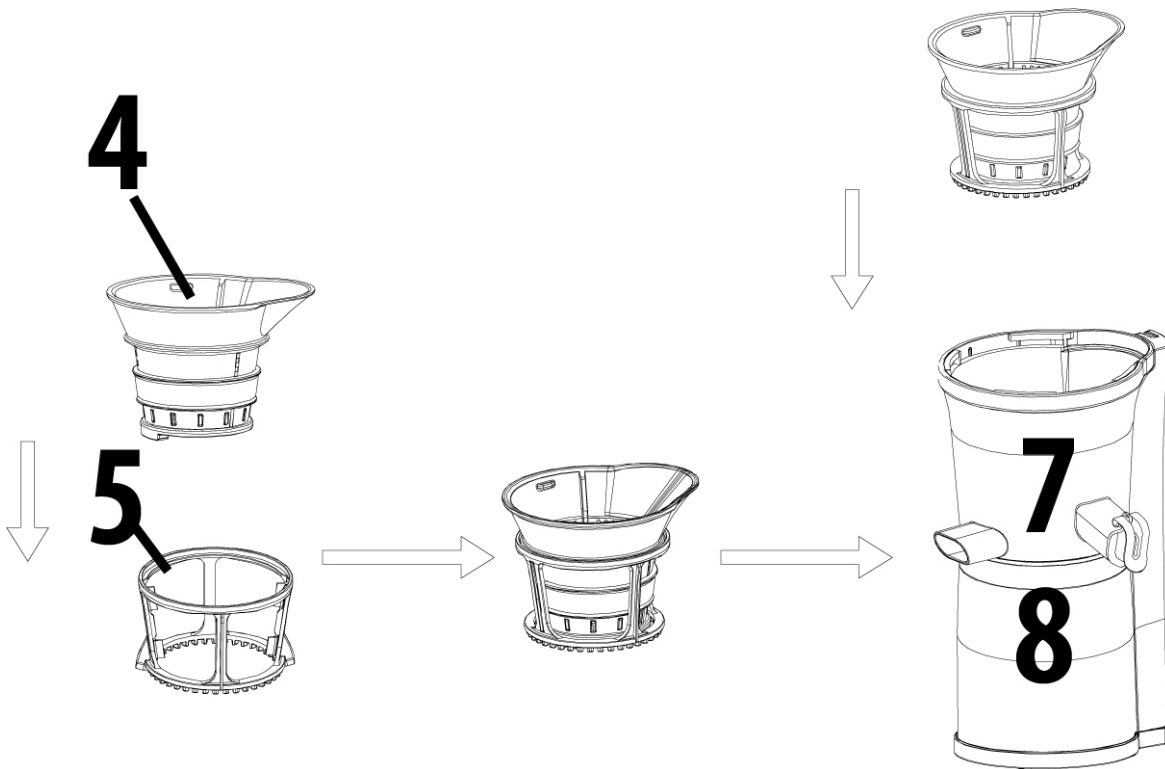
Das Typenschild mit den Anschluss- und Leistungsdaten befindet sich an der Unterseite des Gerätes.

4.3 Zusammenbau



Prüfen Sie, dass der Silikonpropfen (12) im Auslauf für den Trester (7a) platziert ist, siehe Unterseite Mittelteil mit Ausläufen (7).

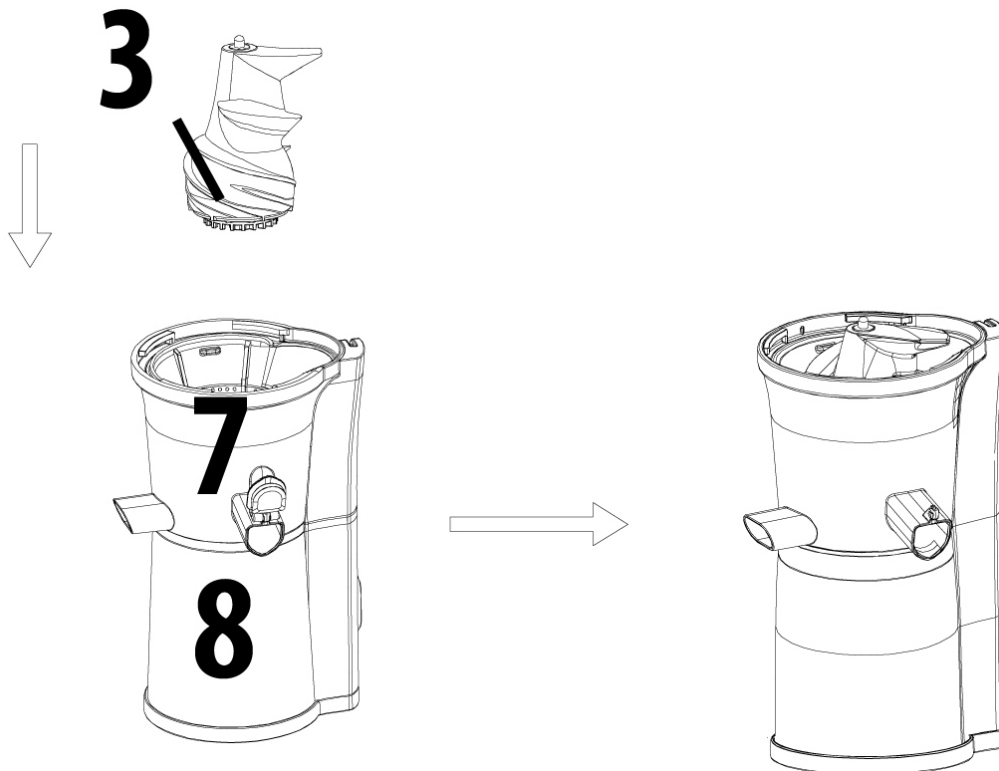
Mittelteil mit Ausläufen (7) auf Motorblock (8) platzieren.



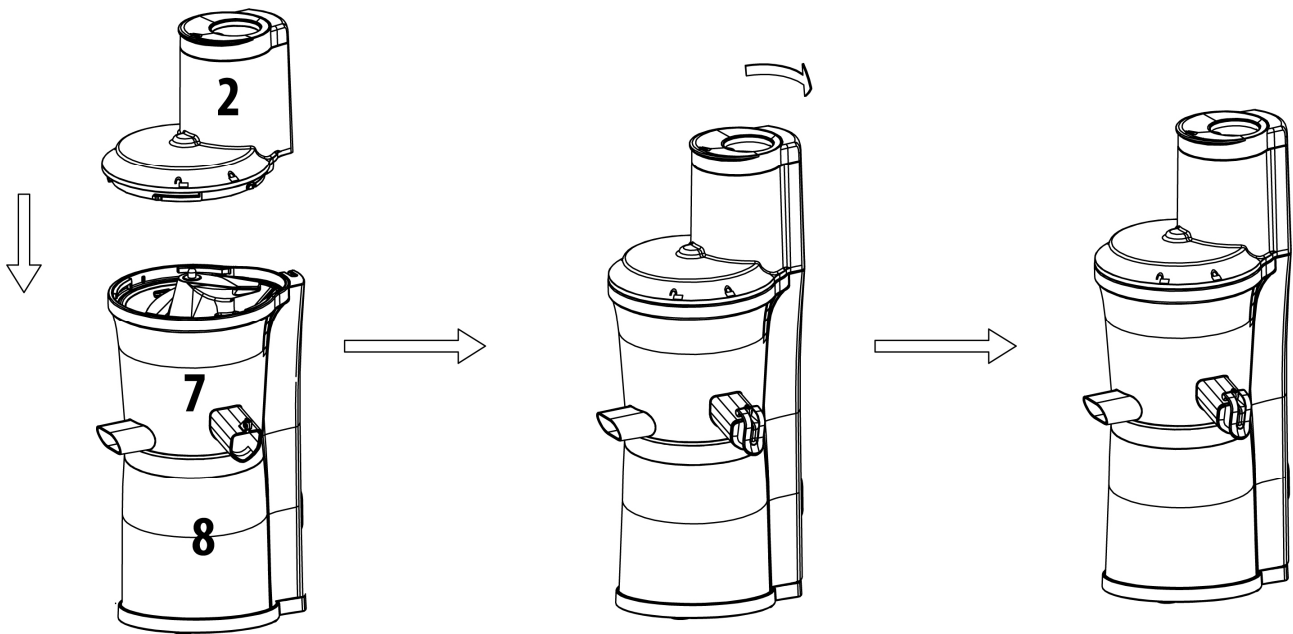
Für das Entsaften: Saftsieb (4) in Wischerkorb (5) stecken und leicht drehen, bis der Wischerkorb einrastet.





Dann das Saftsieb mit Wischerkorb im Mittelteil (7) platzieren.

Für die Herstellung von Sorbet: Sorbeteinsatz direkt im Mittelteil platzieren.



Dann die Pressschnecke (3) im bereits eingebauten Saftsieb / Sorbeteinsatz platzieren, herab drücken und drehen bis diese einrastet.



Einfüllschacht (2) so aufsetzen, dass das Symbol  auf dem Einfüllschacht über dem Symbol  auf dem Mittelteil (7) platziert ist. Herabdrücken und im Uhrzeigersinn drehen, bis das Symbol  auf dem Einfüllschacht (2) über dem Symbol  auf dem Mittelteil (7) platziert ist.

Stopfer (1) im Deckel mit Einfüllschacht (2) platzieren.

Tresterbehälter (10) unter Auslauf für Trester und Saftbehälter (11) unter Saftauslauf stellen.

Für die Demontage gehen Sie rückwärts vor. Sie können jedoch das Mittelteil mit Saftsieb oder Sorbeteinsatz, Wischerkorb und Pressschnecke zusammen hoch heben und dann erst auseinander bauen.



HINWEIS

- ▶ Das Gerät könnte auslaufen, wenn der Verschluss des Saftauslaufes nicht richtig geschlossen ist.
- ▶ Das Gerät startet nicht, wenn die Teile nicht richtig montiert sind.
- ▶ Die Pressschnecke muss eingerastet sein, damit sich der Einfüllschacht mit Deckel schließen lässt.

4.4 Schalter

ON: Startet die Pressschnecke, diese zieht die Lebensmittel nach unten.

OFF: Stoppt den Betrieb

REV: Drückt die Lebensmittel zurück nach oben

4.5 REV-Funktion

Wenn die Pressschnecke blockiert oder sich bei der Demontage der Einfüllschacht nicht lösen lässt, dann benutzen Sie die REV-Funktion. Die REV-Funktion löst blockierte Lebensmittel, indem diese wieder nach oben befördert werden.

Lassen Sie das Gerät aber immer komplett zum Stillstand kommen, bevor Sie erneut auf die Position REV schalten.

5 Bedienung und Betrieb

In diesem Kapitel erhalten Sie wichtige Hinweise zur Bedienung des Gerätes. Beachten Sie die Hinweise, um Gefahren und Beschädigungen zu vermeiden.

▲WARNUNG

► Das Gerät während des Betriebes nicht unbeaufsichtigt lassen, um bei Gefahr schnell eingreifen zu können.

5.1 Vor dem Erstgebrauch

Reinigen Sie das Gerät, siehe „Reinigung“.

5.2 Vorbereitung der Lebensmittel

- Entfernen Sie Steine und Kerne (z.B. bei Aprikosen).
- Entfernen Sie harte ungenießbare Schalen (z.B. bei Melonen). Schälen Sie Zitrusfrüchte und entfernen Sie die bittere weiße Haut.
- Bohnen und Getreide müssen zuvor über Nacht eingeweicht oder gekocht werden.
- Gefrorene Früchte müssen für das Entsaften vollständig aufgetaut werden. Für das Herstellen von Sorbet gefrorene Früchte ca. 5-20 Minuten antauen.
- Extrem harte Lebensmittel, wie Nüsse oder Zuckerrohr oder ölhaltige Lebensmittel dürfen nicht verwendet werden.
- Lebensmittel mit wenig Saft wie z.B. Bananen können für Sorbet verwendet werden. Beim Entsaften sollten diese mit Lebensmitteln mit viel Saft gemischt werden.
- Schneiden Sie faserige Lebensmittel (wie Sellerie) in kleine Stücke und rollen Sie Blätter (z.B. Spinat) in Spiralen, bevor Sie diese entsaften. Mischen Sie faserige Lebensmittel am besten mit Lebensmitteln mit viel Saft.
- Wir empfehlen die Lebensmittel in Stücke zu schneiden.

5.3 Hinweise für das Entsaften

HINWEIS

► Wenn Sie z.B. einen Apfel oder eine Birne im Ganzen entsaften möchten, klappen Sie den Deckel hoch, geben Sie die Frucht in den Einfüllschacht und schließen Sie dann den Deckel wieder.

HINWEIS

- ▶ Verbrauchen Sie den frischen Saft innerhalb von 48 Stunden. Durch Vakuumieren lässt sich die Haltbarkeit verlängern.
- ▶ Es können sich Schichten im Saft bilden. Schaum kann mit einem Sieb entfernt werden.
- ▶ Keinen Druck beim Einfüllen der Lebensmittel ausüben, sonst könnte die Pressschnecke blockieren.
- ▶ Für die Herstellung von gemischten Säften den Verschluss des Saftauslaufes schließen, dann bleiben die Säfte im Mittelteil stehen und vermischen sich.
- ▶ Lassen Sie ein Glas Wasser (bei geschlossenem Verschluss des Saftauslaufes) durchlaufen, wenn Sie schnell hinter einander unterschiedliche Säfte herstellen wollen. So lassen sich Rückstände und Aromen wegspülen.
- ▶ Bei Lebensmittel, die viel Schaum produzieren (z.B. Äpfel, Sellerie) sollte der Verschluss geöffnet bleiben.
- ▶ Bei geschlossenem Verschluss aufpassen, dass der Saft im Mittelteil nicht zu hoch steigt, sonst kann der Saft überlaufen.

5.4 Gebrauch

⚠ WARNUNG

- ▶ Lösen Sie während dem Gebrauch nicht den Einfüllschacht mit Deckel.
 - ▶ Stecken Sie nicht Ihre Hand oder jegliche Gegenstände in das Gerät oder den Einfüllschacht– es besteht Verletzungsgefahr und das Gerät kann beschädigt werden.
 - ▶ Berühren Sie das Stromkabel nicht mit feuchten Händen. Dies könnte einen elektrischen Schlag, Kurzschluss oder Feuer erzeugen!
1. Stellen Sie den Schalter auf OFF. Stecken Sie den Stecker in die Steckdose, nachdem Sie das Gerät korrekt zusammgebaut haben.
 2. Bereiten Sie die Lebensmittel vor.
 3. Stellen Sie den Schalter auf ON, um das Gerät in Betrieb zu nehmen.
 4. Geben Sie die vorbereiteten Lebensmittel Stück für Stück in den Einfüllschacht.

HINWEIS

- ▶ Nachdem Sie die Lebensmittel eingefüllt haben, können Sie, wenn nötig, den Stopfer verwenden. Wenn Sie diesen zu oft benutzen, beeinflusst dies die Qualität des Saftes.
- ▶ Der Trester (die entsafteten Lebensmittel) darf nicht erneut entsaftet werden.

Nach dem Entsaften

Lassen Sie das Gerät so lange laufen, bis wirklich alle Lebensmittel komplett entsaftet wurden. Stellen Sie unter den Saftauslauf einen leeren Behälter und betreiben Sie das Gerät mit etwas Wasser, um es so schon einmal durchzuspülen.

Verschließen Sie dann den Auslauf für Saft, damit nichts heraustropfen kann.

Schalten Sie auf OFF und ziehen Sie den Netzstecker.

Bauen Sie das Gerät auseinander und gehen Sie wie unter „Reinigung“ beschrieben vor.

Falls sich der Einfüllschacht nicht lösen lässt, dann „REV-Funktion“ benutzen.

⚠️ WARNUNG

- ▶ Überladen Sie das Gerät nicht und betreiben Sie es nicht ohne Lebensmittel. Es könnte beschädigt werden.
- ▶ Betreiben Sie das Gerät nicht länger als 15 Minuten.
- ▶ Nachdem Sie das Gerät 15 Minuten lang betrieben haben, lassen Sie es für 30 Minuten abkühlen, bevor Sie es wieder in Betrieb nehmen.
- ▶ Stecken Sie während des Gebrauchs nicht Ihre Finger oder andere Objekte in den Einfüllschacht. Wenn Lebensmittel im Einfüllschacht stecken bleiben, dann verwenden Sie den Stopfer oder ein Stück Obst/Gemüse, um es herunterzudrücken. Wenn andere Objekte während des Entsaftens in den Einfüllschacht gesteckt werden, können sie steckenbleiben und die Bauteile beschädigen und/oder Verletzungen herbeiführen.

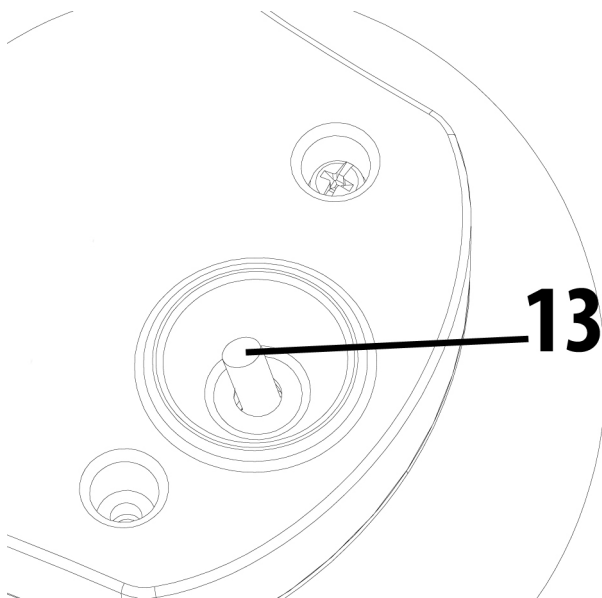
5.5 Herstellen von Sorbet

Statt Saftsieb mit Wischerkorb wird der Sorbeteinsatz verwendet.

HINWEIS

- ▶ Verwenden Sie gefrorene Früchte. Lassen Sie diese je nach Menge 5-20 Minuten antauen.
- ▶ Der Sorbet-Einsatz ist nur für gefrorene/angetaute Früchte.
- ▶ Verarbeiten Sie langsam kleinere Mengen pro Füllung.
- ▶ Verwenden Sie keine Eiswürfel.

5.6 Falls das Gerät während des Betriebs stoppt



Wenn das Gerät während des Betriebes stoppt und sich die REV-Funktion nicht betätigen lässt, dann gehen Sie wie folgt vor: Stellen Sie den Schalter auf die Position OFF, um das Gerät auszuschalten. Drücken Sie dann die Reset-Taste (13), die sich auf der Unterseite des Gerätes befindet. Dafür das Gerät vorsichtig ein Stück über die Kante des Tisches schieben, so dass Sie gerade die Reset Taste erreichen können.

Gerät wieder komplett auf den Tisch stellen und REV-Funktion benutzen, damit sich die Lebensmittel lösen können.

HINWEIS

- ▶ Falls das Gerät nach diesen Schritten noch nicht funktioniert, bauen Sie es auseinander und reinigen Sie die Bauteile, bevor Sie es wieder in Betrieb nehmen.

6 Reinigung und Pflege

In diesem Kapitel erhalten Sie wichtige Hinweise zur Reinigung und Pflege des Gerätes. Beachten Sie die Hinweise, um Beschädigungen durch falsche Reinigung des Gerätes zu vermeiden und den störungsfreien Betrieb sicherzustellen.

6.1 Sicherheitshinweise

▲ VORSICHT

Beachten Sie die folgenden Sicherheitshinweise, bevor Sie mit der Reinigung des Gerätes beginnen:

- ▶ Ziehen Sie den Netzstecker des Gerätes vor der Reinigung, und wenn es nicht in Gebrauch ist, aus der Steckdose.
- ▶ Motorblock, Kabel und Stecker nicht in Wasser und andere Flüssigkeiten tauchen und nicht in die Spülmaschine geben.
- ▶ Verwenden Sie zur Reinigung keine Metallbürste oder andere scharfen, scheuernden Gegenstände.
- ▶ Benutzen Sie keine aggressiven oder scheuernden Reinigungsmittel und keine Lösungsmittel.
- ▶ Das Saftsieb oder der Sorbeteinsatz können scharf sein, seien Sie vorsichtig bei der Reinigung.

6.2 Reinigung

HINWEIS

- ▶ Sie können für die Reinigung die mitgelieferte Reinigungsbürste verwenden.
- ▶ Motorblock und Netzkabel dürfen nicht mit Wasser in Berührung kommen. Wischen Sie den Motorblock und das Netzkabel nur mit einem angefeuchteten weichen Tuch ab.
- ▶ Reinigen Sie den Entsafter direkt nach jedem Gebrauch. Wenn die Lebensmittelrückstände eintrocknen, kann dies die Demontage und Reinigung erschweren. Die Rückstände können die zukünftige Leistung beeinträchtigen.

1. Leeren Sie den Tresterbehälter. Lösen Sie den Silikonpropfen (12) aus dem Auslauf für Trester an der Unterseite des Mittelteils.
2. Sie können alle Bauteile außer dem Motorblock (8) in der Spülmaschine reinigen.
Alternativ: Spülen Sie alle Bauteile, außer dem Motorblock, unter fließendem Wasser gründlich ab und reinigen Sie diese mit Wasser und einem milden Spülmittel.
3. Verwenden Sie zur gründlichen Reinigung des Saftsiebes und Sorbeteinsatzes die Reinigungsbürste.
4. Spülen Sie die Pressschnecke unter fließendem Wasser ab und reinigen Sie besonders die Unterseite der Pressschnecke gründlich.
5. Reinigen Sie dann mit der Reinigungsbürste den Auslauf für Trester, den Saftauslauf und den Verschluss gründlich von allen Überresten.
6. Trocknen Sie die Bauteile nach der Reinigung gründlich mit einem trockenen Tuch. Bauen Sie das Gerät wieder komplett zusammen und verstauen Sie das Gerät an einem trockenen, sicheren Ort.

7 Störungsbehebung

In diesem Kapitel erhalten Sie wichtige Hinweise zur Störungslokalisierung und Störungsbehebung. Beachten Sie die Hinweise, um Gefahren und Beschädigungen zu vermeiden.

7.1 Sicherheitshinweise

▲ VORSICHT

- ▶ Reparaturen an Elektrogeräten dürfen nur von Fachleuten durchgeführt werden, die vom Hersteller geschult sind.
- ▶ Durch unsachgemäße Reparaturen können erhebliche Gefahren für den Benutzer und Schäden am Gerät entstehen.

7.2 Störungen

| Problem | Lösung |
|--|---|
| Das Gerät startet nicht. | <ul style="list-style-type: none">• Vergewissern Sie sich, dass der Stecker richtig in der Steckdose sitzt.• Vergewissern Sie sich, dass das Gerät korrekt zusammengebaut ist und der Deckel heruntergeklappt ist. |
| Saftmenge ist sehr gering und Überreste sind noch sehr feucht. | <ul style="list-style-type: none">• Prüfen Sie, ob Sie harte Lebensmittel verwenden.• Die Lebensmittel müssen frisch sein. Wenn sie lange im Kühlschrank gelagert waren, müssen sie zunächst für mind. 10 Minuten in Wasser einweichen, um sie zum Entsaften zu verwenden.• Unterschiedliche Lebensmittel ergeben unterschiedliche Mengen an Saft.• Überprüfen Sie, ob das Gerät richtig zusammengebaut ist.• Wenn Sie Lebensmittel mit kleinen Kernen entsaften, könnte es sein, dass sich nach einigen Malen die Saftmenge verringert. Für beste Resultate demontieren und reinigen Sie die oberen Teile (außer dem Motorblock) zwischen dem Entsaften.• Falls die kleinen Samen/Kerne sich am Boden des Siebs sammeln, kann das die Leistung des Entsafters beeinträchtigen und die gesamte Saftmenge reduzieren. |
| Gerät stoppt während Betrieb | <ul style="list-style-type: none">• Überprüfen Sie, ob Sie zu viele Lebensmittel verwenden.• Überprüfen Sie, ob Sie Lebensmittel mit zu harten Kernen verwenden.• Nutzen Sie die REV-Funktion und folgen Sie den Anweisungen unter „Falls das Gerät während des Betriebes stoppt“. |
| Zu viel Fruchtfleisch im Saft. | <ul style="list-style-type: none">• Abhängig vom Lebensmittel und wenn Sie durchgehend entsaften, kann der Saft sehr viel feines Fruchtfleisch enthalten.• Um das feine Fruchtfleisch zu reduzieren, reinigen Sie die oberen Teile regelmäßig (ohne Motorblock) und entfernen Sie das Fruchtfleisch. |

| | |
|--|--|
| | <ul style="list-style-type: none"> • Verwenden Sie ein Sieb und gießen Sie den Saft durch das Sieb, um das ungewollte Fruchtfleisch zu entfernen. • Wenn zu viele Lebensmittel gleichzeitig eingefüllt werden, kann dies den Entsafter zum Stehen bringen. Dies kann zu fruchtfleischhaltigem Saft führen. Füllen Sie die Lebensmittel langsam und nach und nach ein. |
| Der Einfüllschacht lässt sich nicht richtig schließen. | <ul style="list-style-type: none"> • Vergewissern Sie sich, dass die Pressschnecke richtig eingerastet ist, damit sich der Einfüllschacht richtig schließen lässt. |
| Verfärbung der Plastikteile. | <ul style="list-style-type: none"> • Falls der Entsafter nicht direkt nach dem Entsaften gereinigt wird, können die Rückstände in den oberen Teilen eintrocknen und die Demontage sowie Reinigung erschweren. Dies kann ebenfalls die Leistung und Farbe beeinflussen. • Lebensmittel, die reich an Farbstoffen sind, wie z.B. Karotten oder Spinat, können die Plastikteile verfärben. Die Verfärbung beeinträchtigt das Gerät nicht. |

HINWEIS

- ▶ Wenn Sie mit den oben genannten Schritten das Problem nicht lösen können, wenden Sie sich bitte an den Kundendienst.
- ▶ Bitte reinigen Sie das Gerät, bevor Sie es an den Kundendienst schicken.

8 Entsorgung des Altgerätes

Elektrische und elektronische Altgeräte enthalten vielfach noch wertvolle Materialien. Sie enthalten aber auch schädliche Stoffe, die für ihre Funktion und Sicherheit notwendig waren.



Im Restmüll oder bei falscher Behandlung können diese der menschlichen Gesundheit und der Umwelt schaden. Geben Sie Ihr Altgerät deshalb auf keinen Fall in den Restmüll.

HINWEIS

- ▶ Nutzen Sie die von Ihrem Wohnort eingerichtete Sammelstelle zur Rückgabe und Verwertung elektrischer und elektronischer Altgeräte. Informieren Sie sich gegebenenfalls bei Ihrem Rathaus, Ihrer Müllabfuhr oder bei Ihrem Händler.
- ▶ Sorgen Sie dafür, dass Ihr Altgerät bis zum Abtransport kindersicher aufbewahrt wird.

9 Garantie

Für dieses Produkt übernehmen wir beginnend vom Verkaufsdatum 24 Monate Garantie für Mängel, die auf Fertigungs- oder Werkstofffehler zurückzuführen sind. Unsere Garantie gilt für Deutschland, Österreich und die Niederlande. Für alle anderen Länder kontaktieren Sie uns bitte.

Ihre gesetzlichen Gewährleistungsansprüche nach §437 ff. BGB bleiben hiervon unberührt. Die Inanspruchnahme Ihrer gesetzlichen Mängelrechte ist für Sie unentgeltlich. In der Garantie nicht enthalten sind Schäden, die durch unsachgemäße Behandlung oder Einsatz entstanden sind, sowie Mängel, welche die Funktion oder den Wert des Gerätes nur geringfügig beeinflussen. Weitergehend sind Verschleißteile, Transportschäden,

soweit wir dies nicht zu verantworten haben, sowie Schäden, die durch nicht von uns durchgeführte Reparaturen entstanden sind, vom Garantieanspruch ausgeschlossen.

Dieses Gerät ist für den Gebrauch im privaten Bereich (Haushaltseinsatz) konstruiert und leistungsmäßig ausgelegt. Eine etwaige Nutzung im gewerblichen Einsatz fällt nur soweit unter die Garantie, wie es sich im Umfang mit der Beanspruchung einer privaten Nutzung vergleichen lässt. Es ist nicht für den weitergehenden, gewerblichen Gebrauch bestimmt.

Bei berechtigten Reklamationen werden wir das mangelhafte Gerät nach unserer Wahl reparieren oder gegen ein mängelfreies Gerät austauschen. Offene Mängel sind innerhalb von 14 Tagen nach Lieferung anzuzeigen. Weitere Ansprüche sind ausgeschlossen.

Zur Geltendmachung eines Garantieanspruches setzen Sie sich bitte vor einer Rücksendung des Gerätes (immer mit Kaufbeleg!) mit uns in Verbindung. Unsere Kontaktdaten („Garantiegeber“) finden Sie am Beginn dieser Bedienungsanleitung.

10 Technische Daten

| | |
|--------------------------|--------------------|
| Gerät | SJW 500 |
| Artikel-Nr. | 3506 |
| Anschlussdaten | 220-240V~, 50-60Hz |
| Leistungsaufnahme | 150W |
| Außenabmessungen (B/H/T) | 20 x 44 x 20,5 cm |
| Nettogewicht | 4,1 kg |

Original Operating Manual

Slow Juicer SJW 500



Item No.3506

11 Operating Manual

11.1 General

Please read the information contained herein so that you can become familiar with your device quickly and take advantage of the full scope of its functions.
Your juicer SJW 500 will serve you for many years if you handle it and care for it properly.
We wish you a lot of pleasure in using it!

11.2 Information on this manual

These Operating Instructions are a component of the juicer SJW 500 (referred to hereafter as the device) and provide you with important information for the initial commissioning, safety, intended use and care of the device. The Operating Instructions must be available at all times at the device. This Operating Manual must be read and applied by every person who is instructed to work with the device:

- Commissioning
- Operation
- Troubleshooting and/or
- Cleaning

Keep the Operating Manual in a safe place and pass it on to the subsequent owner along with the device.

11.3 Warning notices

The following warning notices are used in the Operating Manual concerned here.

▲GEFAHR

Danger

A warning notice of this level of danger indicates a potentially dangerous situation.

If the dangerous situation is not avoided, this can lead to death or serious injuries.

- ▶ Observe the instructions in this warning notice in order to avoid the danger of death or serious personal injuries.

▲WARNUNG

Warning

A warning notice of this level of danger indicates a possible dangerous situation.

If the dangerous situation is not avoided, this can lead to serious injuries.

- ▶ Observe the instructions in this warning notice in order to avoid the personal injuries.

▲VORSICHT

Attention

A warning notice of this level of danger indicates a possible dangerous situation.

If the dangerous situation is not avoided, this can lead to slight or moderate injuries.

- ▶ Observe the instructions in this warning notice in order to avoid the personal injuries.

HINWEIS

Please note

A notice of this kind indicates additional information, which will simplify the handling of the machine.

12 Safety

This chapter provides you with important safety notices when handling the device. The device corresponds with the required safety regulations. Improper use can result in personal or property damages.

12.1 Intended use

This device is only intended for use in households in enclosed spaces for

- Extracting juice from vegetables and/or fruit
- Making sorbet/smoothies

This device is intended for use in the household and for similar applications such as:

- in kitchens for employees in shops, offices, and other commercial areas; • in B&Bs,
- in agricultural estates;
- by customers in hotels, motels and other residential establishments.

Uses for a different purpose or for a purpose which exceeds this description are considered incompatible with the intended or designated use.

⚠️ **WARNUNG** Warning

Danger due to unintended use!

Dangers can emanate from the device if it is used for an unintended use and/or a different kind of use.

- ▶ Use the device exclusively for its intended use.
- ▶ Observe the procedural methods described in this Operating Manual.

Claims of all kinds due to damages resulting from unintended uses are excluded. The User bears the sole risk.

12.2 General Safety information

HINWEIS Please note

Please observe the following general safety notices with regard to the safe handling of the device.

- ▶ Examine the device for any visible external damages prior to using it. Never put a damaged device into operation.
- ▶ Children are not allowed to use this device. Keep the device and its cord out of reach of children.
- ▶ Children shall not play with the appliance. Cleaning and user maintenance shall not be made by children.
- ▶ Do not leave the device unsupervised when it is in operation.

HINWEIS

Please note

- ▶ This device can be used by persons with reduced physical, sensory or mental capabilities or lack of experience and knowledge if they have been given supervision or instruction concerning the use of the device in a safe way and understand the hazards involved.
- ▶ Only customer service departments authorized by the manufacturer may carry out repairs on the device, as otherwise the guarantee entitlements will be null and void in the event of any subsequent damages. Improperly performed repairs can cause considerable dangers for the user.
- ▶ Defective components must always be replaced with original replacement parts. Only such parts will guarantee that the safety requirements are fulfilled.
- ▶ Please do not alter the device in any way.
- ▶ The device is not suitable for continuous operation. Do not continuously use the device for more than 15 minutes.

12.3 Danger of injury

▲WARNING Warning

Careless use of the device may result in injury.

Observe the following warnings to avoid injury

- ▶ If you misuse the device this can lead to injuries.
- ▶ The juicing or sorbet strainer may be sharp. Be careful with it.
- ▶ Do not use any accessories not recommended by the product manufacturer to avoid danger.
- ▶ Avoid contacting moving parts.
- ▶ Always make sure that the device is correctly assembled before switching it on.

⚠️ WARNUNG Warning

- ▶ Be sure to turn switch to OFF position after each use of your device.
- ▶ Switch the device off, make sure the motor stops completely and unplug the plug before changing parts, touching parts that move or before you clean it.
- ▶ Do not put your fingers or other objects into the feeding tube during operation. If there is food stuck in the feeding tube, only use the pusher or another piece of fruit/vegetable to push it down or use the REV-function to release the blockade.
- ▶ Do not use the device if the rotating juicing strainer or sorbet strainer are damaged.

12.4 Dangers due to electrical power

⚠️ GEFAHR Danger

Mortal danger due to electrical power!

Mortal danger exists when coming into contact with live wires or subassemblies! Observe the following safety notices to avoid dangers due to electrical power:

- ▶ Do not operate this device if it has a damaged cable or plug, if it is not working properly or if it has been damaged or dropped. If the power cable or plug are damaged, then they must be replaced by the manufacturer or its service agent in order to avoid a hazard.
- ▶ Do not open the housing on the device under any circumstances. There is a danger of an electrical shock if live connections are touched and the electrical or mechanical structure is altered. In addition, functional faults on the device can also occur.
- ▶ Never immerse the motor unit, cable or plug in water or other liquids and do not place in the dishwasher.

12.5 Limitation of liability

All the technical information, data and notices with regard to the installation, operation and care are completely up-to-date at the time of printing and are compiled to the best of our knowledge and belief, taking our past experience and findings into consideration.

No claims can be derived from the information provided, the illustrations or descriptions in this manual. The manufacturer does not assume any liability for damages arising as a result of the following:

- Non-observance of the manual
- Uses for non-intended purposes
- Improper repairs
- Use of unauthorized spare parts
- Technical alterations, modifications of the device

Modifications of the device are not recommended and are not covered by the guarantee. All translations are carried out to the best of our knowledge. We do not assume any liability for translation errors, not even if the translation was carried out by us or on our instructions. The original German text remains solely binding.

12.6 Copyright protection

This document is copyright protected. Braukmann GmbH reserves all the rights, including those for photomechanical reproduction, duplication and distribution using special processes (e.g. data processing, data carriers, data networks), even partially. Subject to content and technical changes.

13 Commissioning

This chapter provides you with important safety notices during the initial commissioning of the device. Observe the following notices to avoid dangers and damages:

13.1 Safety information

▲WARNING Warning

- ▶ Packaging materials may not be used for playing. There is a danger of suffocation.

13.2 Delivery scope and transport inspection

As a rule, the SJW 500 is delivered with the following components:

- feeding tube
- pusher
- pressure auger
- wiper basket
- middle part
- juicing strainer
- sorbet strainer
- motor unit
- residue container and juice container
- cleaning brush
- operation manual

HINWEIS Please note

- ▶ Examine the shipment for its completeness and for any visible damages.
- ▶ Immediately notify the carrier, the insurance and the supplier about any incomplete shipment or damages as a result of inadequate packaging or due to transportation.

13.3 Unpacking

To unpack the device, proceed as follows:

Remove the device out of the carton and remove the packaging material.

13.4 Disposal of the packaging

The packaging protects the device against damages during transit. The packaging materials are selected in accordance with environmentally compatible and recycling-related points of view and can therefore be recycled.

Returning the packaging back to the material loop saves raw materials and reduces the quantities of accumulated waste. Take any packaging materials that are no longer required to “Green Dot” recycling collection points for disposal.



13.5 Setup location requirements

In order to ensure the safe and trouble-free operation of the device, the setup location must fulfil the following prerequisites:

- Place the device on a firm and even work surface.
- Do not use the device outdoors.
- Do not operate the product near hot gas or hot stove.
- Choose the setup location in such a way that children cannot reach the device.
- The device is not intended to be installed in a wall or a built-in cupboard.
- Do not set up the device in a hot, wet or extremely damp environment or near flammable material.
- The installation and assembly of this device in non-stationary setup locations (e.g. on ships) must be carried out by specialist companies / electricians, provided they guarantee the prerequisites for the safe use of this device.

13.6 Electrical connection

In order to ensure the safe and trouble-free operation of the device, the following instructions must be observed for the electrical connection:

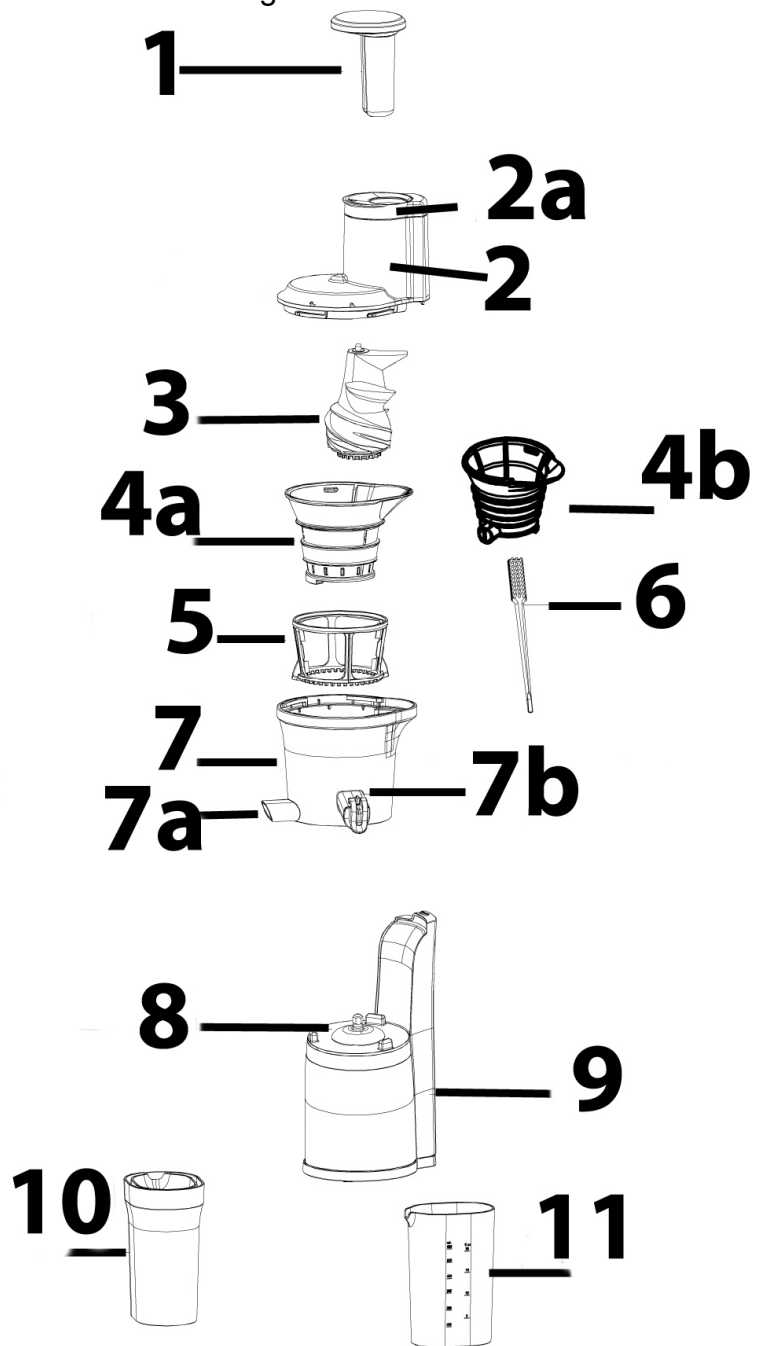
- Before connecting the device, compare the connection data (voltage and frequency) on the rating plate with those of your electrical network. This data must agree in order that no damages occur in the device. If in doubt, ask your qualified electrician.
- The connection between the device and the electrical network may employ a 3 meter long (max.) extension cable with a cross-section of 1.5 mm². The use of multiple plugs or gangs is prohibited because of the danger of fire that is involved with this.
- Make sure that the power cable is undamaged and has not been installed under the ice maker or over hot or sharp surfaces.
- The electrical outlet must be protected by a 16A safety cut-out switch.
- The electrical safety of the device is only guaranteed if the device is connected to a properly installed protective conductor system. If in doubt, have the house installation checked over by a qualified electrician. The manufacturer cannot be made responsible for damages that are caused by a missing or damaged protective conductor.

14 Design and Function

In this chapter, you'll find important information on the design and function of the device.

14.1 Overview

- 1 pusher
- 2 feeding tube with 2a lid
- 3 pressure auger
- 4a juicing strainer or 4b sorbet strainer
- 5 wiper basket
- 6 cleaning brush
- 7 middle part with 7a outlet for residues and with 7 b outlet for juice with lock
- 8 motor unit
- 9 ON/OFF/REV switch
- 10 residue container
- 11 juice container



HINWEIS

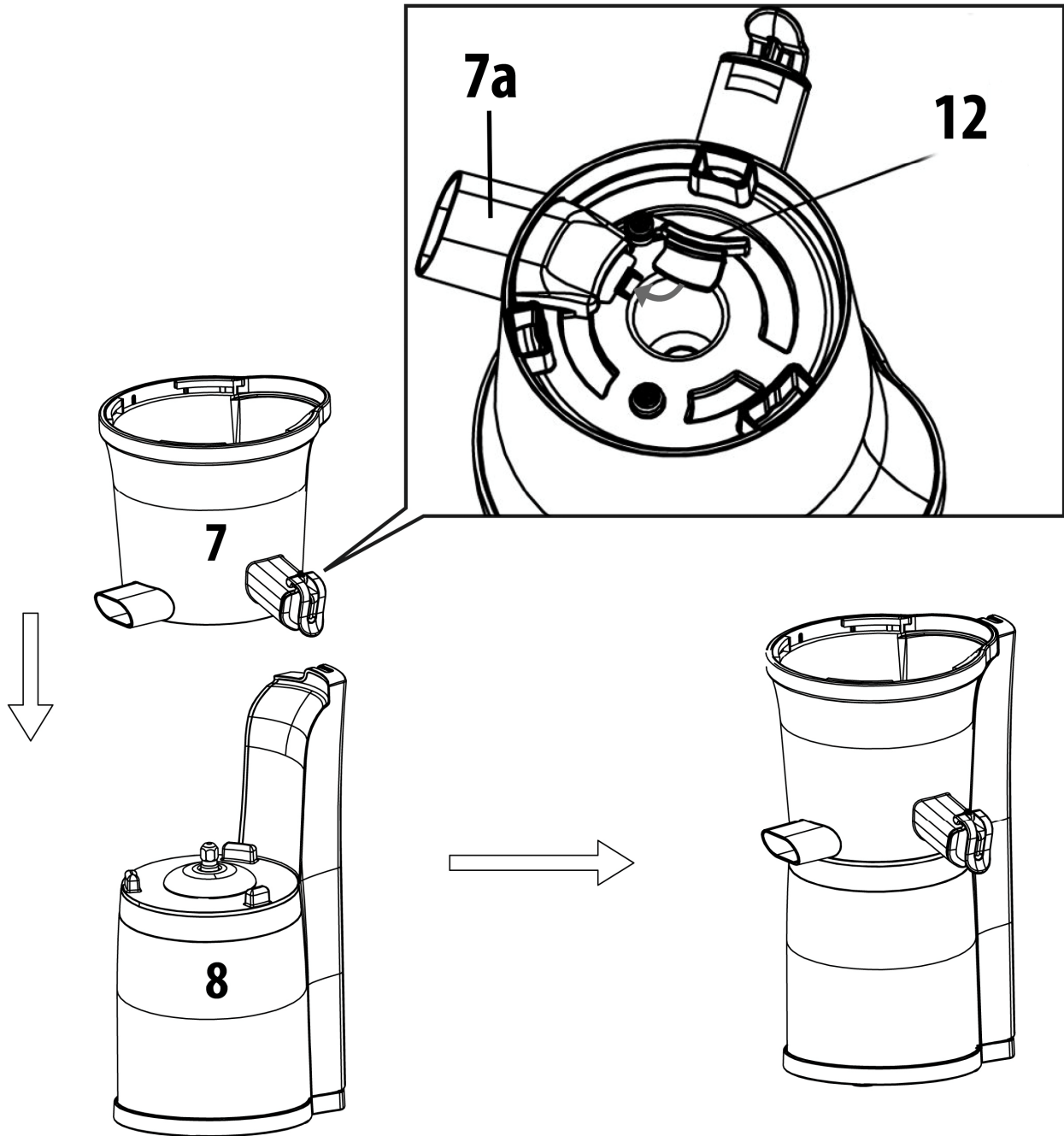
Please note

- ▶ The device will stop for your safety when you lift the lid during operation.

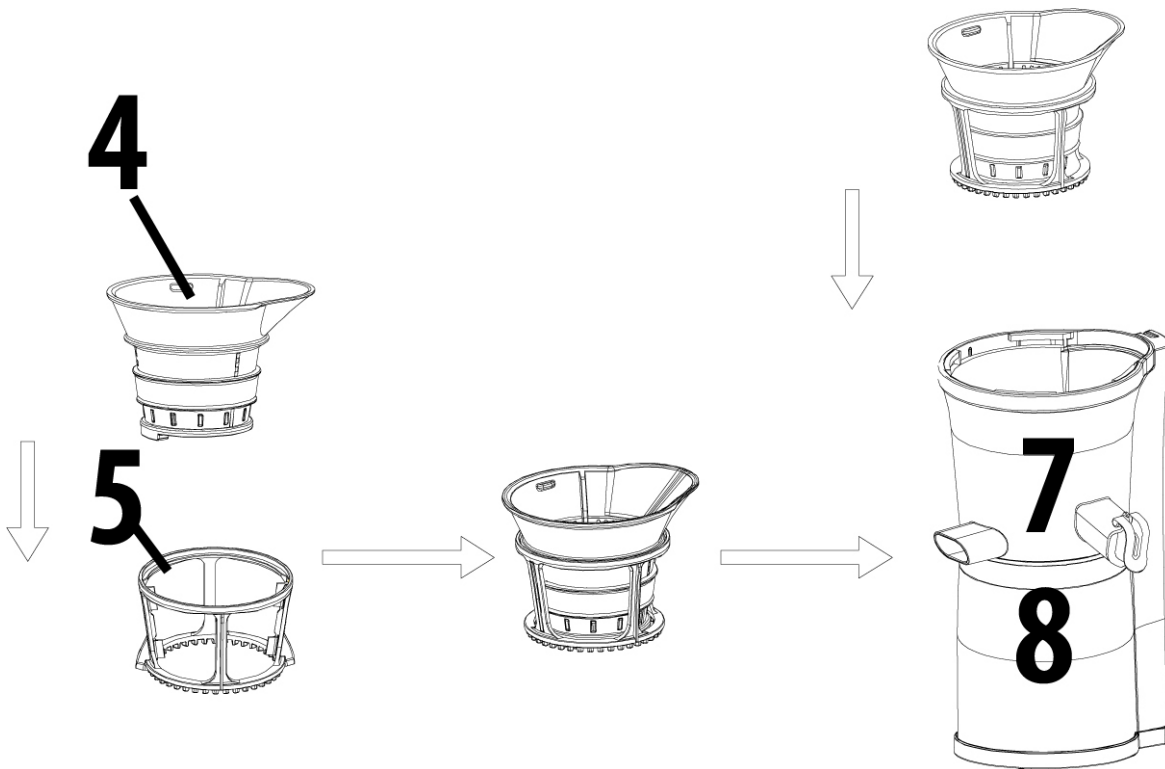
14.2 Rating plate

The rating plate with the connection and performance data is beneath the device.

14.3 Assembling

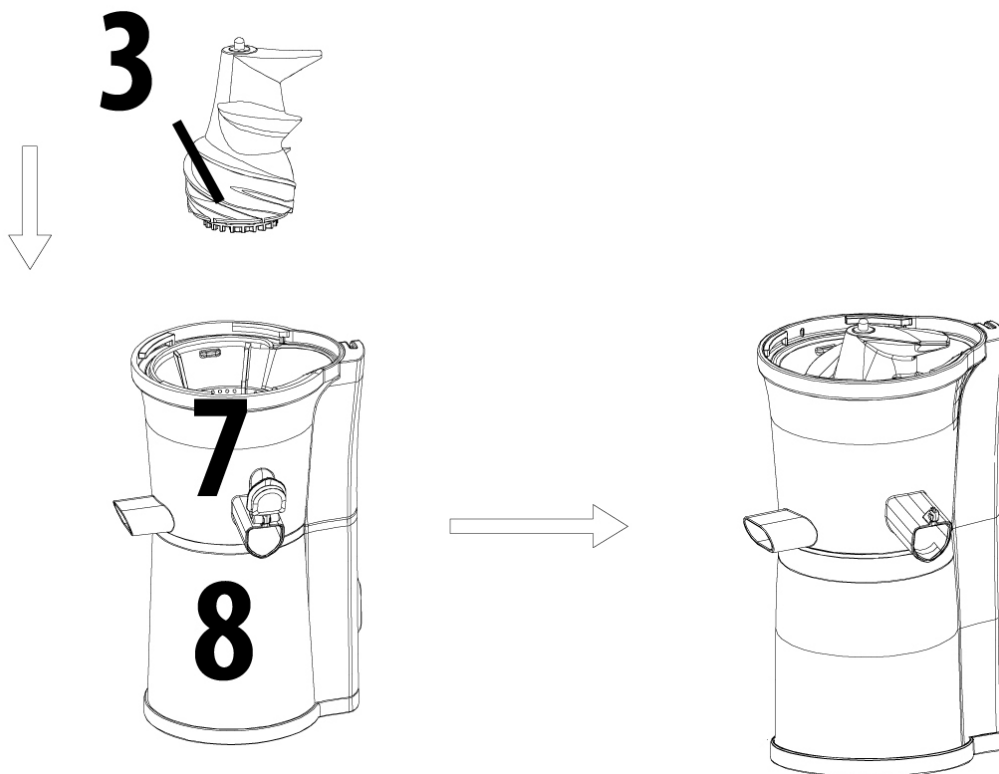


Check that the silicone plug (12) is placed in the outlet for residues (7a), which is on the underside of the middle part with outlets (7). Place middle part with outlets (7) on motor unit (8).

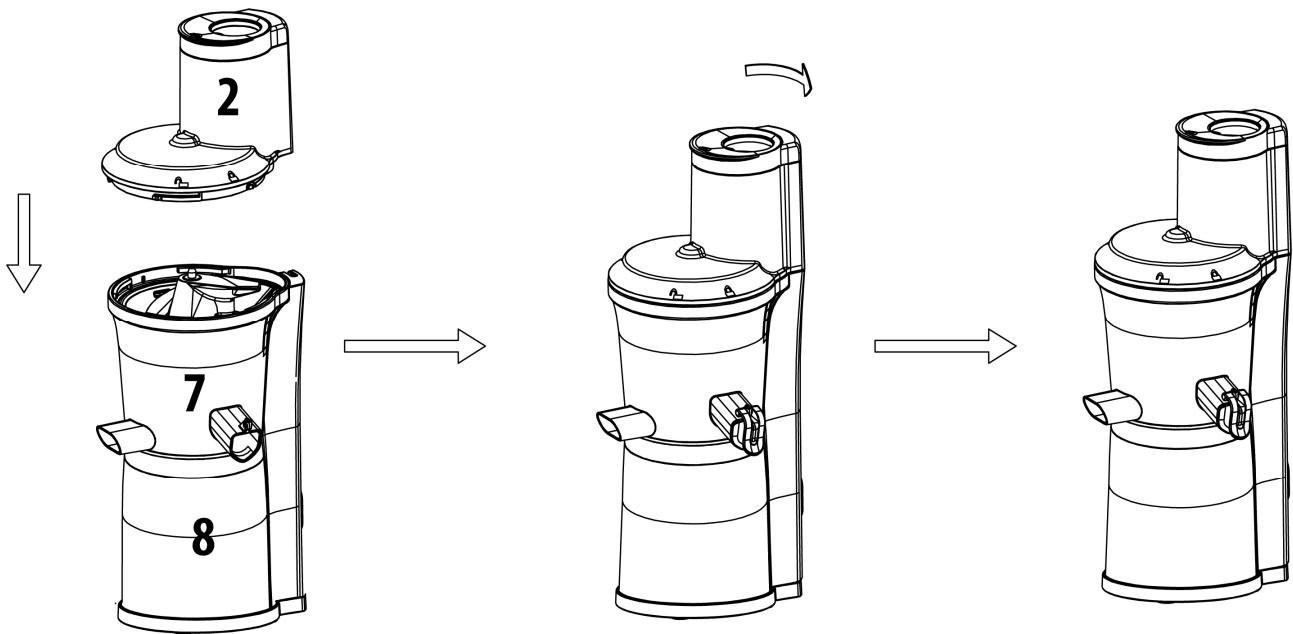




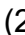

For making of juice: Place the juicing strainer (4) into the wiper basket (5) and rotate it lightly until the wiper basket latches. Then place the juicing strainer with wiper basket into the middle part (7).

For making of sorbet: Place the sorbet strainer directly into the middle part.



Then place the pressure auger (3) into the already assembled juicing strainer / sorbet strainer, press it down and rotate until it latches.



Place the feeding tube (2) so that the symbol  on the feeding tube will be placed above the symbol  on the middle part (7). Press it down and rotate clockwise, so that the symbol  on the feeding tube (2) is above the symbol  on the middle part (7).

Place the pusher (1) into the lid with feeding tube (2). Place the residue container (10) under the outlet for residues (7a) and the juice container (11) under the outlet for juice (7b).



To disassemble arrange these steps in reverse order.

But you can lift the middle part with juicing strainer or sorbet strainer, wiper basket and pressure auger together and then disassemble them.

HINWEIS Please note

- ▶ The device may leak if the lock of juice outlet is not closed properly.
- ▶ Device will not operate if parts are not assembled properly.
- ▶ The pressure auger must be latched, so that the feeding tube with lid can be closed.

14.4 Switch

ON: Starts the pressure auger, it pulls the food down.

OFF: Stops the operation

REV: Pushes the food back up

14.5 REV-function

When the pressure auger is blocked or the feeding tube cannot be disassembled, then use REV-function. The REV-function loosens blocked food by pushing it back up.

Let the device stop completely before switching to REV position again.

15 Operation and Handling

This chapter provides you with important notices with regard to operating the device. Observe the following notices to avoid dangers and damages:

⚠️ WARNUNG Warning

- ▶ Do not leave the device unsupervised when it is in operation, so that you can intervene quickly in the event of dangers.

15.1 Before first use

Clean the device, look at chapter “cleaning“.

15.2 Preparing the food

- Remove stones and seeds (for example: apricots).
- Remove hard inedible peel (for example: melons). Peel citrus fruits and remove the bitter white skin.
- Beans and cereals must first be soaked overnight or be cooked.
- Frozen fruits must be completely thawed for juicing. For the production of sorbet let frozen fruits thaw 5-20 minutes.
- Extremely hard foods, such as nuts or sugarcane, or oily foods should not be used.
- Foods with low juice, e.g. bananas can be used for sorbet. When juicing these fruits they should be mixed with foods with plenty of juice.
- Cut fibrous foods (for example: celery) into small pieces and roll leaves (for example: spinach) into spirals before juicing them. It is better to mix fibrous foods with foods with plenty of juice.
- We recommend to cut the food into pieces.

15.3 Hints for making of juice

HINWEIS Please note

- ▶ If you want to extract for example a whole apple or pear then lift the lid, put the fruit into the feeding tube and then close the lid again.
- ▶ It is recommended that the extracted juice is consumed within 48 hours after extracting. With vacuuming you can prolong the shelf-life.
- ▶ There can be different layers in the juice. If there is any excessive amount of foam, use a mesh strainer to separate it from the juice.
- ▶ Do not apply pressure when filling in the food, otherwise the pressure auger could be blocked.
- ▶ For production of mixed juice close the juice outlet so that the juice remains in the middle part and intermix.
- ▶ You can make different juices fast after each other when you let one glass of water (with closed lock of juice outlet) run through the device. So you can flush away residues and aromas.

HINWEIS**Please note**

- ▶ Leave lock open when juicing ingredients that create excessive foam during extraction (e.g. apples, celery).
- ▶ Pay close attention when operating with the lock of juice outlet closed. Juice may overflow if there is too much juice collected in the middle part.

15.4 Operation**⚠WARNING****Warning**

- ▶ Do not dissolve feeding tube with lid during use.
- ▶ Do not put hand or any object into the device or feeding tube, danger of injury exists or the device may be damaged.
- ▶ Do not touch the power cord with wet hands. It may cause electrical shock, short-circuit or fire.

1. Switch to OFF position. Plug the device in, after you have properly installed the device.
2. Prepare the food.
3. Switch to ON position, to start the operation.
4. Insert the prepared ingredients one piece at a time into the feeding tube.

HINWEIS**Please note**

- ▶ After inserting ingredients, use the pusher when it is necessary. Too much use of the pusher may affect the juice quality.
- ▶ Do not reinsert the extracted pulp into the juicer.

After making of juice

Let the device operate as long as all food needs to be juiced completely.

Place an empty container under the juice outlet and operate the device with a little water to rinse it.

Then close the juice outlet to prevent dripping.

Switch to OFF and unplug the device.

Disassemble the device and proceed as described under "cleaning".

If you cannot disassemble the feeding tube, then use the REV-function.

⚠WARNING**Warning**

- ▶ Do not overload the device and do not use it without food. It could be damaged.
- ▶ Do not continuously use the device for 15 minutes.
- ▶ After use for 15 minutes, let the device rest for 30 minutes to cool down before starting another session.
- ▶ Do not put your fingers or other objects into the feeding tube during operation. If there is food stuck in the feeding tube, only use the pusher or another piece of fruit/vegetable to push it down. If other objects are inserted into the feeding tube during operation, such materials can get stuck and damage the juicer parts and/or cause injury.

15.5 Making sorbet

Use the sorbet strainer instead of juicing strainer and wiper basket.

HINWEIS

Please note

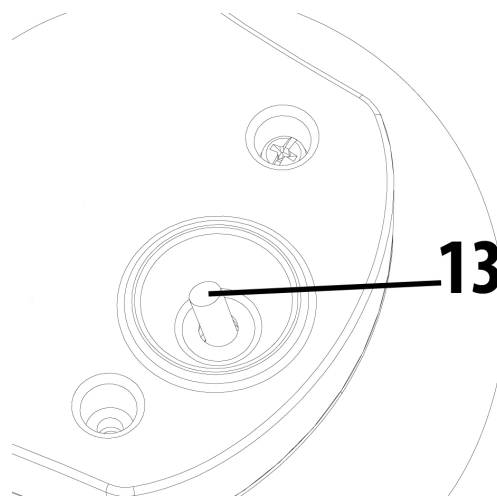
- ▶ Use frozen fruit. Let them thaw 5-20 minutes depending on the amount of fruits.
- ▶ The sorbet strainer is only for frozen/thawed fruits.
- ▶ Slowly process a smaller amount per batch.
- ▶ Do not use ice cubes.

15.6 If the device stops during operation

If the device stops during operation and the REV-function does not work, then proceed as follows:

Switch to position OFF to switch the device off. Press the reset button (13) which is located on the underside of the device.

To do this, push the device carefully a little over the edge of the table so that you can just reach the reset button. Then place device completely on the table again and use REV-function, so that the food can be released.



HINWEIS

Please note

- ▶ If the device does not work after these steps, disassemble and clean the parts before operating the device again.

16 Cleaning and Maintenance

This chapter provides you with important notices with regard to cleaning and maintaining the device. Please observe the notices to prevent damages due to cleaning the device incorrectly and to ensure trouble-free operation.

16.1 Safety information

▲VORSICHT

Attention

Please observe the safety instructions, before cleaning your device

- ▶ Unplug the device when not in use and before any cleaning.
- ▶ Never immerse the motor unit, cord or plug in water or other liquids and do not place in the dishwasher.
- ▶ Do not use iron brush, abradant kitchen cleaner, or sharp cleaning tool for cleaning.
- ▶ Do not use any aggressive or abrasive cleaning agents or solvents.
- ▶ The juicing strainer or the sorbet strainer can be sharp, be careful during cleaning.

16.2 Cleaning

HINWEIS

Please note

- ▶ You can use the provided cleaning brush.
 - ▶ Motor unit and cable should not come into contact with water. Wipe the motor unit and the cable only with a damp soft cloth.
 - ▶ Immediately clean the device after each use. If remaining residue in the device dries up, it can make disassembling and cleaning difficult. The residues may affect performance in future uses.
1. Empty the residue container. Remove the silicone plug (12) from the residue outlet at the bottom of the middle part.
 2. You can clean all components except the motor unit (8) in the dishwasher.
Alternatively: Rinse all parts, except motor unit, thoroughly under running water and clean with water and a mild cleaning detergent.
 3. Use the cleaning brush, to clean the juice strainer and sorbet strainer thoroughly.
 4. Clean the pressure auger with running water and especially clean the bottom side of the pressure auger.
 5. Then thoroughly clean the residue outlet, the juice outlet and lock with the cleaning brush and remove all residues.
 6. After cleaning, use a dry cloth to dry all parts thoroughly. Assemble the device completely and store it at a dry, safe place.

17 Troubleshooting

This chapter provides you with important notices with regard to operating the device. Observe the following notices to avoid dangers and damages:

17.1 Security advices

▲ VORSICHT

Attention

- ▶ Repairs of electrical appliances must be carried out by qualified personnel who are trained by the manufacturer.
- ▶ Repairs performed by untrained persons may result in considerable hazards for the user and damage the machine.

17.2 Troubleshooting

| Problem | Solution |
|---|--|
| The device does not start. | <ul style="list-style-type: none">• Please check whether the plug is properly plugged in.• Please check whether the device is assembled correctly and lid is closed. |
| The amount of juice is very little and residues are still damp. | <ul style="list-style-type: none">• Check whether stale food is used.• Food that was stored in the refrigerator for a long time must be soaked in clear water for at least 10 minutes before using them.• Different ingredients hold different amounts of fluid that will yield different amounts of juice.• Check if all parts were assembled correctly. |

| | |
|--------------------------------------|---|
| | <ul style="list-style-type: none"> • If juicing ingredients with small seeds, after a few servings, it may reduce the juice yield. For best result, disassemble and wash the top-set (without motor block) in between juicing. • If there is seed residue on the bottom of the strainer, this can affect juicer performance and the overall juice yield. |
| The device stops during operation. | <ul style="list-style-type: none"> • Check whether too much food is used. • Check whether the food contains hard cores. • Use REV-function and follow the instructions in "If the device stops during operation" |
| There is too much pulp in the juice. | <ul style="list-style-type: none"> • When continuously juicing, and depending on the ingredient, the juice may contain a lot of fine pulp. • To reduce the fine pulp, clean the top-set (without motor block) frequently and extract the pulp. • Use a mesh strainer and put the juice through it to collect the unwanted pulp. • If too many ingredients are inserted at the same time, it may cause the juicer to stop frequently. This can lead to pulpy juice. Insert the ingredients slowly and few at a time. |
| The feeding tube will not close. | <ul style="list-style-type: none"> • Make sure the pressure auger is latched in order for the feeding tube to close properly. |
| Dying of the plastic parts. | <ul style="list-style-type: none"> • After juicing, if the juicer is not cleaned right away, the remaining pulp inside the top-set can dry up which can make disassembling and cleaning hard. This can also affect the juicer's performance and color. • Ingredients which are rich in colorants, for example carrots or spinach, may dye the plastic parts. The dying does not affect the device. |

HINWEIS

Please note

- ▶ If above mentioned steps don't solve the problem, please contact your customer service.
- ▶ Please clean the device before sending it to customer service.

18 Disposal of the Old Device

Old electric and electronic devices frequently still contain valuable materials. However, they also contain damaging substances, which were necessary for their functionality and safety. If these were put in the non-recyclable waste or were handled incorrectly, they could be detrimental to human health and the environment. Therefore, do not put your old device into the non-recyclable waste under any circumstances.



HINWEIS

Please note

- ▶ Utilise the collection point, established in your town, to return and recycle old electric and electronic devices. If necessary, contact your town hall, local refuse collection service or your dealer for information.
- ▶ Ensure that your old device is stored safely away from children until it is taken away.

19 Guarantee

We provide a 24-month guarantee for defects caused by production or material faults, beginning on the date of purchase. Our guarantee is valid for Germany, Austria and the Netherlands. For all other countries, please contact us.

Your legal guarantee claims as per Art. 437 ff. German Civil Code (BGB) will remain unaffected by this. You may exercise your statutory guarantee rights free of charge. The guarantee does not cover damage caused by improper handling or use of the product or defects which have only a minor impact on the product's functionality or value. In addition to this, the guarantee also excludes parts which are subject to wear and tear; transport damages insofar as we are not responsible for them and damages caused by repairs which were not carried out by us.

This product has been constructed for non-commercial use (domestic use) and its performance is designed to meet the corresponding needs. The guarantee only covers commercial use insofar as it is comparable to domestic use. The product is not intended for any other type of commercial use.

In the case of legitimate complaints we may either repair the defective product or replace it with a defect-free product at our discretion. Obvious defects must be notified to us within 14 days of the product's delivery. Any further claims are excluded.

When making a guarantee claim please contact us before you return the product (always with the purchase receipt!). Our contact details ("Guarantor") are provided at the beginning of this instruction manual.

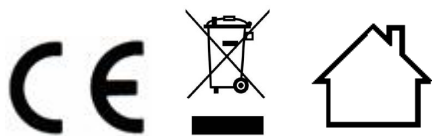
20 Technical Data

| | |
|------------------------------------|--------------------|
| Device | SJW 500 |
| Item No.: | 3506 |
| Mains data | 220-240V~, 50-60Hz |
| Power consumption | 150W |
| External measurements (W x H x D): | 20 x 44 x 20,5 cm |
| Net weight | 4,1 kg |

Mode d'emploi

Extracteur de jus „Slow Juicer“

SJW 500



N°. d'article 3506

21 Mode d'emploi

21.1 Généralités

Veillez lire les indications de ce manuel afin de vous familiariser rapidement avec l'appareil et afin de pouvoir utiliser l'ensemble de ses fonctions. Votre SJW 500 vous sera fidèle de nombreuses années si vous l'utilisez et l'entretenez conformément. Nous vous souhaitons beaucoup de plaisir lors de son utilisation.

21.2 Informations relatives à ce manuel

Ce mode d'emploi appartient SJW 500 (nommé par la suite l'appareil) et vous donne des indications importantes pour la mise en service, la sécurité, l'utilisation conforme et l'entretien de l'appareil. Le mode d'emploi doit être en permanence disponible près de l'appareil. Il doit être lu et mis en application par toute personne effectuant :

- sa mise en service,
- son utilisation,
- sa réparation et/ou
- son entretien.

Veillez conserver ce mode d'emploi, et le transmettre au propriétaire suivant de l'appareil.

21.3 Avertissements de danger

Dans le présent mode d'emploi vous pourrez trouver les avertissements suivants :

▲GEFAHR

Danger

Un avertissement à ce niveau de danger signale un risque de situation dangereuse.

Si cette situation dangereuse n'est pas évitée, elle peut entraîner la mort ou des blessures dangereuses.

- ▶ Il faut suivre les instructions données dans cet avertissement afin de prévenir tout danger de mort ou de blessures graves pour les personnes.

▲WARNUNG

Attention

Ce niveau de risque indique la présence possible d'une situation de danger.

Si cette situation dangereuse n'est pas évitée, elle peut entraîner des blessures graves.

- ▶ Il faut suivre les instructions données dans cet avertissement afin de prévenir tout danger de blessures graves.

▲VORSICHT

Prudence

Ce niveau de risque indique la présence possible d'une situation de danger.

Si cette situation dangereuse n'est pas évitée, elle peut entraîner des blessures légères ou superficielles.

- ▶ Il faut suivre les instructions données dans cet avertissement afin de prévenir les blessures de personnes.

HINWEIS

Remarque

Cette indication est accompagnée d'informations complémentaires pour faciliter l'utilisation de l'appareil.

22 Sécurité

Ce chapitre vous indiquera des consignes de sécurité importantes pour l'utilisation de cet appareil. Cet appareil répond aux directives de sécurité prescrites. Une utilisation non conforme peut toutefois entraîner des dommages sur les personnes et matériels.

22.1 Utilisation conforme

Cet appareil est conçu uniquement pour une utilisation ménagère à l'intérieur de locaux

- Extraction du jus des fruits et/ou des légumes.
- Fabrication du sorbet/smoothie

Cet appareil est destiné à être utilisé dans un cadre domestique et dans des utilisations similaires, comme par exemple :

- dans les cuisines destinées aux collaborateurs dans les magasins, bureaux et autres établissements professionnels
- dans les exploitations agricoles ;
- par les clients des hôtels, motels et autres établissements d'hébergement ;
- dans les pensions proposant des petits déjeuners.

Toute autre utilisation est considérée comme non conforme.

▲WARNING Attention

Danger en cas d'utilisation non conforme !

En cas d'usage non conforme et/ou non approprié l'appareil peut devenir une source de danger.

- ▶ Utiliser l'appareil uniquement de façon conforme.
- ▶ Respecter les procédures décrites dans ce mode d'emploi.

Tout recours en garantie est supprimé en cas de dommages causés par une utilisation non conforme.

L'utilisateur est entièrement responsable des risques encourus.

22.2 Consignes de sécurités générales

HINWEIS Remarque

Pour une utilisation en toute sécurité de l'appareil veuillez observer les consignes générales de sécurités suivantes :

- ▶ Avant son utilisation s'assurer qu'il ne comporte pas de défauts visuels. Ne jamais mettre en marche un appareil détérioré.

HINWEIS**Remarque**

- ▶ L'appareil ne doit pas être utilisée par des enfants. Gardez l'appareil et le câble d'alimentation électrique hors de portée des enfants.
- ▶ Les enfants ne doivent pas jouer avec l'appareil. Le nettoyage et l'entretien ne doivent pas être réalisés par des enfants.
- ▶ Cet appareil peut être utilisé par les personnes atteintes d'un handicap mental, sensoriel ou physique si elles ont au préalable été instruites de sa manipulation en sécurité et comprennent ses éventuels dangers.
- ▶ Les réparations doivent être effectuées uniquement par un service après-vente agréé par le constructeur, sinon en cas de dommages le recours en garantie est supprimé. Des réparations incorrectes peuvent entraîner de graves dangers pour l'utilisateur.
- ▶ Les pièces défectueuses doivent être remplacées uniquement par des rechanges d'origine. Ces pièces sont seules capables de répondre aux exigences de sécurité.
- ▶ N'apportez aucune modification à l'appareil.
- ▶ Cet appareil n'est pas conçu pour fonctionner en continu. Ne laissez pas l'appareil fonctionner pendant plus de 15 minutes.

22.3 Risque de blessures**▲WARNING****ATTENTION**

Vous risquez de vous blesser si vous utilisez imprudemment l'appareil.

Respectez les consignes de sécurité suivantes pour éviter tout risque de vous blesser.

▲WARNING ATTENTION

- ▶ Une utilisation incorrecte de l'appareil peut entraîner des blessures.
- ▶ La passoire à jus ou l'insert de sorbet peuvent être tranchant, manipulez avec précaution.
- ▶ N'utilisez pas d'accessoires non préconisés par le fabricant afin d'éviter les dangers.
- ▶ Évitez de toucher les pièces en mouvement.
- ▶ Assurez-vous que l'appareil est correctement monté avant de le mettre sous tension.
- ▶ Mettez l'interrupteur sur « OFF » après chaque utilisation.
- ▶ Éteignez la machine, assurez-vous que le moteur est complètement arrêté et débranchez la machine avant de remplacer des pièces, de toucher des pièces mobiles ou de nettoyer la machine.
- ▶ Ne pas insérer les doigts ou des objets dans la tube d'alimentation pendant l'utilisation. Si des aliments restent coincés dans la tube d'alimentation, utilisez le poussoir ou un morceau de fruit ou de légume pour les pousser vers le bas ou utilisez la fonction REV pour libérer le blocage.
- ▶ Ne pas utiliser la machine si le filtre à jus rotatif ou l'insert de sorbet est endommagé.

22.4 Dangers du courant électrique

▲GEFAHR Danger

Danger de mort par électrocution !

Danger de mort en cas de contact avec des câbles ou des pièces sous tension !

Pour éviter les risques d'électrocution veuillez observer les consignes de sécurité suivantes :

- ▶ L'appareil ne doit pas être mis en marche si le câble électrique ou la prise sont endommagés, s'il ne fonctionne pas correctement ou est tombé ou a été endommagé. Si le câble électrique ou la prise ont été endommagés, ceux-ci doivent être changés par le fabricant ou son service après-vente afin de prévenir tout danger.
- ▶ N'ouvrez en aucun cas le caisson de l'appareil. Il y a danger d'électrocution si on touche des raccords conducteurs électriques et si on modifie la structure électrique et mécanique. Cela peut aussi provoquer des dysfonctionnements de l'appareil.
- ▶ Ne plongez pas le bloc-moteur, le câble ou la prise dans l'eau ou dans un autre liquide et ne mettez pas au lave-vaisselle.

22.5 Limite de responsabilités

Tous les renseignements techniques, données et instructions d'installation, de fonctionnement et d'entretien contenus dans ce manuel sont parfaitement actuels au moment de la publication et tiennent compte de notre expérience réalisée jusqu'ici et de nos connaissances actuelles en toute bonne foi. Les indications, illustrations et descriptions contenues dans ce manuel ne peuvent donner lieu à aucun recours. Le constructeur décline toute responsabilité pour les dommages causés par :

- le non respect du mode d'emploi
- des réparations non professionnelles
- des modifications techniques, modifications de l'appareil
- l'utilisation non conforme
- l'utilisation de pièces non autorisées

Les modifications de l'appareil ne sont pas recommandées et ne sont pas couvertes par la garantie.

Les traductions ont été réalisées avec la meilleure fidélité possible. Nous déclinons toute responsabilité pour les erreurs de traduction, même si la traduction a été réalisée par nos soins ou sur notre demande. Seul le texte original en allemand fait force de loi.

22.6 Protection intellectuelle

Cette documentation est protégée par la loi sur la propriété intellectuelle.

Tous droits de reproduction aussi photomécaniques, de multiplication et de diffusion du texte, dans sa totalité ou en partie, au moyen de processus spéciaux (par exemple informatique, sur support électronique ou en réseau), sont réservés à la Sté. Braukmann GmbH. Modifications techniques et de contenu réservées.

23 Mise en service

Ce chapitre est consacré à des indications importantes concernant la mise en service de l'appareil. Observez les indications pour éviter les dangers et les détériorations.

23.1 Consignes de sécurité

▲WARNING Attention

► Ne pas utiliser les matériaux d'emballage pour jouer. Danger d'étouffement.

23.2 Inventaire et contrôle de transport

La SJW 500 est livré de façon standard avec les composants suivants :

- Tube d'alimentation
- Presse extrudeuse
- Panier racleur
- Bac à pulpe pour les restes
- Bloc-moteur
- Mode d'emploi original
- Poussoir
- Passoire à jus
- Partie centrale
- Pichet à jus
- Brosse de nettoyage
- Insert de sorbet

HINWEIS Remarque

- Vérifier l'intégralité de la livraison et les éventuels défauts visuels.
- En cas de livraison incomplète ou de dégâts en raison d'un emballage insuffisant ou du transport veuillez en avertir immédiatement l'expéditeur, l'assurance et le livreur.

23.3 Déballage

Pour déballer l'appareil procédez comme suit :

Retirer l'appareil du carton et éliminez les matériaux d'emballage.

23.4 Elimination des emballages

L'emballage protège l'appareil contre les dégâts de transport. Les matériaux d'emballage ont été choisis selon des critères environnementaux et de techniques d'élimination, c'est pourquoi ils sont recyclables. Le retour des emballages dans le circuit des matières épargne les matières premières et restreint le volume des déchets.

Éliminez les emballages inutiles dans les points de collecte destinés au système de recyclage avec le logo «Point vert».



HINWEIS Remarque

- Veuillez si possible conserver l'emballage original pendant la durée de la garantie de l'appareil afin de pouvoir emballer correctement l'appareil en cas de recours en garantie.

23.5 Exigences pour l'emplacement d'utilisation

Pour un fonctionnement sûr et sans problème de l'appareil, son emplacement d'utilisation doit être choisi selon les critères suivants :

- L'appareil doit être posé sur une surface plane et stable.
- Ne pas utiliser l'appareil extérieur.

-
- Ne pas placer sur ou près d'un gaz ou électrique chaud, ou dans un four chaud.
 - Choisir un emplacement de sorte que les enfants ne puissent pas accéder aux surfaces chaudes de l'appareil.
 - L'appareil n'est pas prévu pour une installation dans une niche de mur ou dans un élément de cuisine.
 - Ne disposez pas l'appareil dans un environnement chaud, mouillé ou très humide ou à proximité de matériaux inflammables.
 - L'installation et le montage de cet appareil sur des emplacements mobiles (par exemple un bateau) doivent être exécutés uniquement par des entreprises / personnes professionnels qui garantissent les exigences de sécurité d'utilisation de cet appareil.

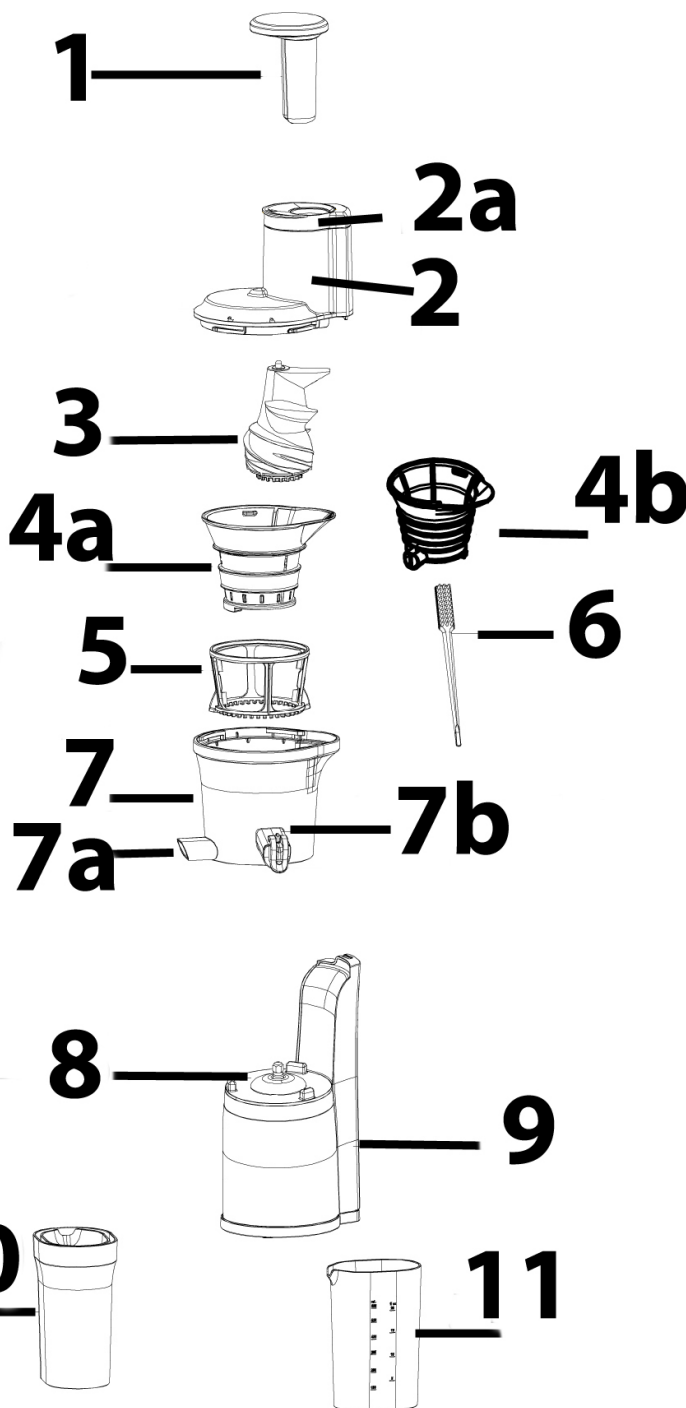
23.6 Raccordement électrique

Pour une utilisation de l'appareil sûre et sans panne, il faut observer les indications suivantes pour le raccordement électrique :

- Avant de brancher l'appareil il faut comparer les données de raccordement (tension et fréquence) de la plaque signalétique avec celles de votre réseau. Ces données doivent correspondre, afin de ne pas exposer l'appareil à des dégradations. En cas de doute renseignez-vous auprès d'un électricien.
- Le branchement de l'appareil doit être raccordé au réseau électrique par un câble d'un maximum de 3 mètres avec des conducteurs d'une section de 1,5 mm². Il est interdit d'utiliser des multiprises ou des barrettes de prises multiples en raison des dangers potentiels.
- Assurez-vous que le câble électrique est en parfait état et qu'il n'est pas disposé sous le Slow Juicer ou des surfaces chaudes ou des bords coupants.
- La prise de réseau doit être protégée par une protection de 16A.
- La sécurité électrique de l'appareil est garantie uniquement lorsqu'il est raccordé à un circuit électrique avec un système de protection installé en toute conformité. En cas de doute faites vérifier l'ensemble de l'installation électrique par un électricien. Le constructeur ne peut pas être tenu responsable pour les dégâts causés par un conducteur de masse absent ou interrompu.

24 Assemblage et Fonction

Dans ce chapitre on trouvera des renseignements importants sur l'assemblage et la fonction de la machine.



24.1 Vue d'ensemble

- 1 Poussoir
- 2 Tube d'alimentation avec 2a couvercle
- 3 Presse extrudeuse
- 4a Passoire à jus ou 4b insert de sorbet
- 5 Panier racleur
- 6 Brosse de nettoyage
- 7 Partie centrale avec 7a Sortie de pulpe et 7b Sortie de jus avec clapet
- 8 Bloc-moteur
- 9 Interrupteur ON/OFF/REV
- 10 Bac à pulpe
- 11 Pichet à jus

HINWEIS

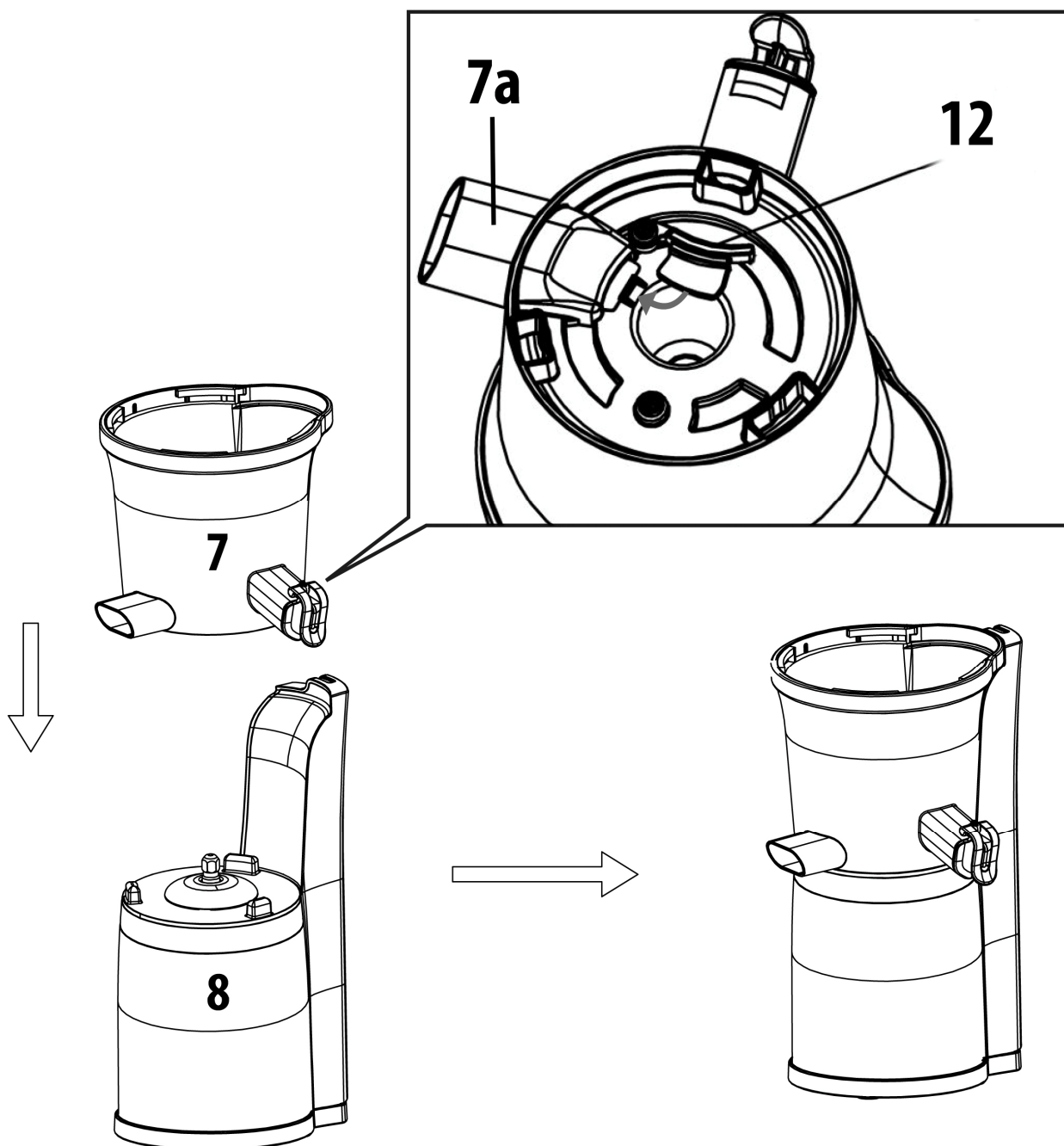
REMARQUE

- Pour votre sécurité, la machine s'arrêtera si vous soulevez le couvercle pendant le fonctionnement.

24.2 Plaque signalétique

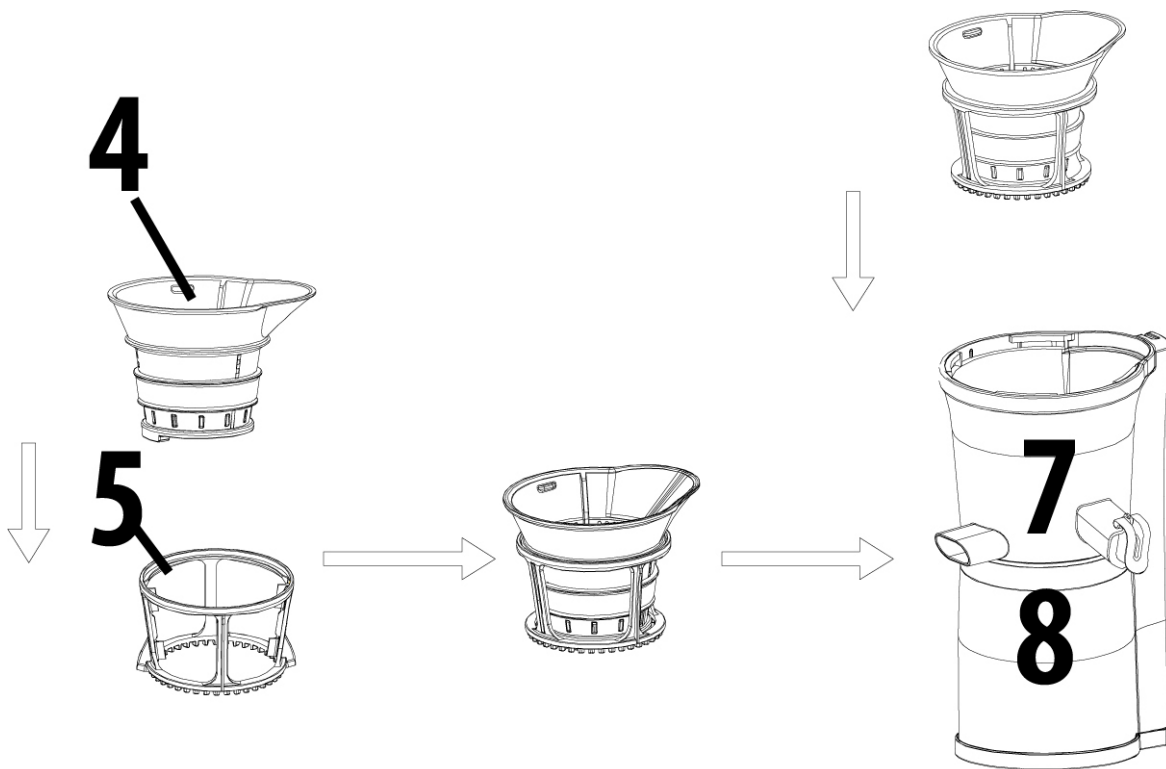
La plaque signalétique indiquant les données de raccordement et de puissance se trouve sous l'appareil.

24.3 Assemblage



Vérifier que le bouchon en silicone (12) est placé dans la sortie de pulpe (7a), voir la section centrale inférieure avec sorties (7).

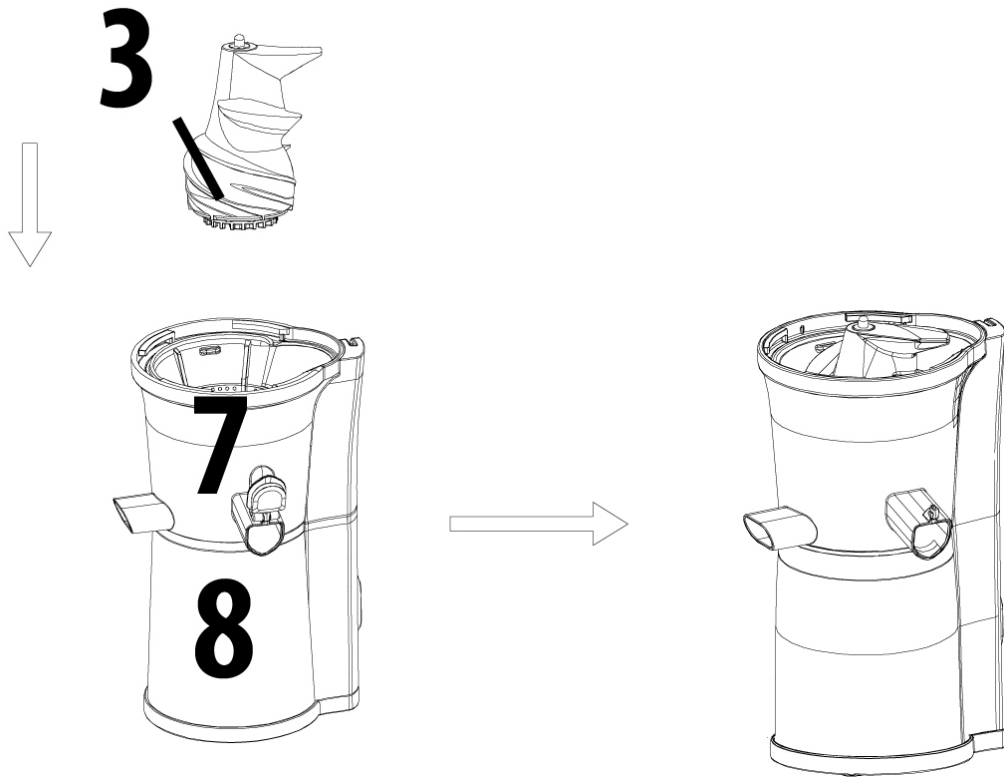
Placer la partie centrale avec sorties (7) sur le bloc-moteur (8).



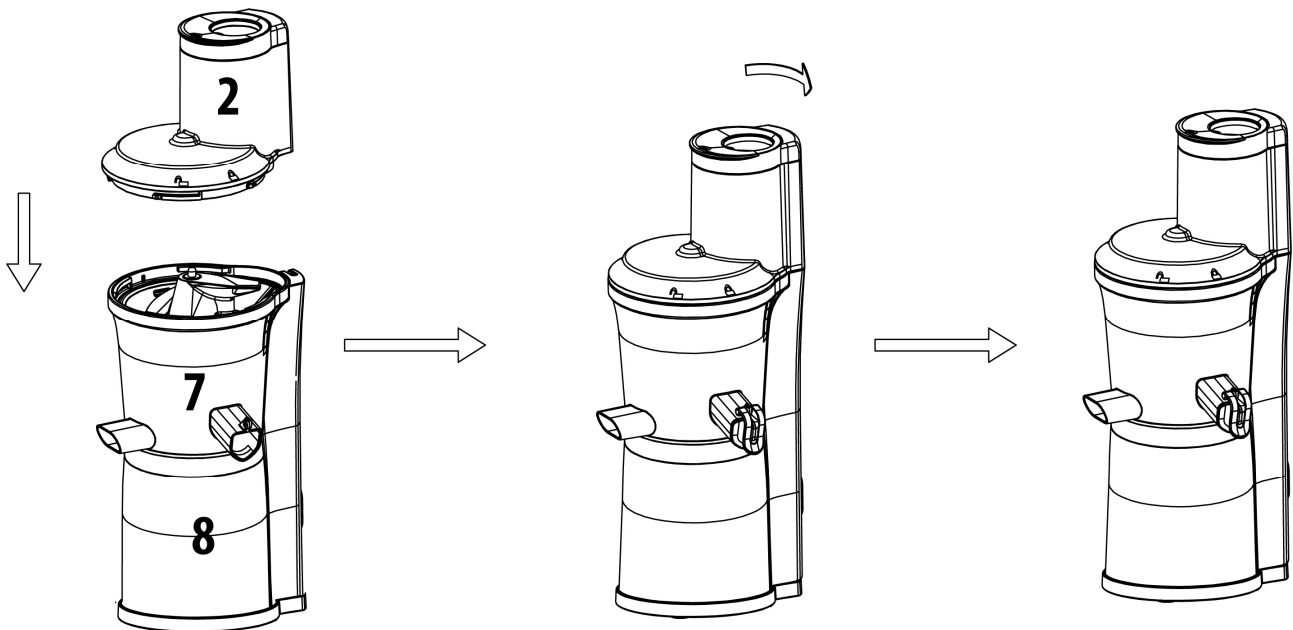
Pour la extraction de jus : Insérer la passoire à jus (4) dans le panier racleur (5) et tourner légèrement jusqu'à ce que le panier racleur s'enclenche.





Placer ensuite la passoire à jus avec le panier racleur dans la partie centrale (7).

Pour la fabrication du sorbet : Placez l'insert de sorbet directement dans la partie centrale et tournez jusqu'à ce qu'il s'enclenche.



Placer ensuite la vis extrudeuse (3) dans la passoire à jus / insert de sorbet déjà installé, l'enfoncer et la tourner jusqu'à ce qu'elle s'enclenche.



Placer la tube d'alimentation (2) de manière à ce que le symbole  sur la tube d'alimentation soit placé au-dessus du symbole  sur la partie centrale (7). Pousser vers le bas et tournez dans le sens des aiguilles d'une montre jusqu'à ce que le symbole  sur la tube d'alimentation (2) est placé au-dessus du symbole  sur la section centrale (7).



Placer le poussoir (1) dans le couvercle avec la tube d'alimentation (2).

Placer le bac à pulpe (10) sous la sortie de pulpe et le pichet à jus (11) sous la sortie de jus.

Pour le démontage, procéder dans le sens inverse.

Cependant, vous pouvez soulever la partie centrale avec la passoire à jus ou l'insert de sorbet, le panier racleur et la vis extrudeuse et la démonter par la suite.

HINWEIS

Remarque

- ▶ L'appareil peut déborder si le bouchon de la sortie de jus n'est pas correctement fermé.
- ▶ L'appareil ne démarre pas si les pièces ne sont pas correctement assemblées.
- ▶ La presse extrudeuse doit être enclenchée pour pouvoir fermer la tube d'alimentation avec couvercle.

24.4 Interrupteur

ON : Démarre la presse extrudeuse qui tire les aliments vers le bas.

OFF : Arrête l'opération.

REV: Repousse les aliments vers le haut

24.5 Fonction REV

Si la presse extrudeuse est bloquée ou si la tube d'alimentation ne peut pas être desserrée pendant le démontage, utilisez la fonction REV. La fonction REV libère les aliments bloqués en les déplaçant à nouveau vers le haut.

Cependant, toujours arrêter complètement la machine avant de la remettre en position REV.

25 Commande et fonctionnement

Ce chapitre est consacré à des indications importantes sur la commande de l'appareil. Pour éviter tout risque et dégradations veuillez observer les indications.

⚠️ **WARNUNG** Attention

- ▶ Pendant son fonctionnement ne pas l' laisser l'appareil sans surveillance, afin de pouvoir intervenir rapidement en cas de danger.

25.1 Avant la première utilisation

Nettoyez l'appareil (voir "Nettoyage").

25.2 Préparation des aliments

- Enlever les noyaux et les pépins (par ex. des abricots).
- Enlever les écorces dures non comestibles (p. ex. des melons). Éplucher les agrumes et enlever la peau blanche amère.
- Les haricots et les céréales doivent d'abord être trempés toute la nuit ou bouillis.
- Les fruits congelés doivent être complètement décongelés pour la centrifugation. Pour la fabrication de sorbet, décongeler les fruits congelés pendant environ 5 à 20 minutes.
- N'utilisez pas d'aliments extrêmement durs comme les noix, la canne à sucre ou les aliments gras.
- Les aliments contenant peu de jus comme les bananes peuvent être utilisés pour le sorbet. Cependant, pour l'extraction de jus, ils doivent être mélangés à des aliments contenant beaucoup de jus.
- Coupez les aliments fibreux (comme le céleri) en petits morceaux et roulez les feuilles (comme les épinards) en spirales, avant de les presser. Mélangez les aliments fibreux avec des aliments contenant beaucoup de jus.
- Nous recommandons de couper les aliments en morceaux.

25.3 Instructions pour l'extraction de jus

HINWEIS

Remarque

- ▶ Si, par exemple, vous voulez presser une pomme ou une poire en entier, soulevez le couvercle, placez les fruits dans la tube d'alimentation et refermez ensuite le couvercle.
- ▶ Consommez le jus frais dans les 48 heures. La durée de conservation peut être prolongée si le jus est conditionné sous vide.
- ▶ Des couches peuvent se former dans le jus. La mousse peut être enlevée à l'aide d'une passoire.
- ▶ Ne pas exercer de pression lors du remplissage de l'aliment, sinon la vis extrudeuse pourrait se bloquer.
- ▶ Pour la production de jus mélangés, fermer le bouchon de la sortie de jus, alors les jus restent dans la partie centrale, et mélanger.
- ▶ Laissez passer un verre d'eau (si la sortie de jus est fermée) si vous voulez produire différents jus l'un derrière l'autre. De cette façon, les résidus et les arômes peuvent être éliminés par rinçage.
- ▶ Pour les aliments qui produisent beaucoup de mousse (p. ex. pommes, céleri), le clapet doit rester ouvert.
- ▶ Lorsque le clapet est fermé, s'assurer que le jus dans la partie centrale ne monte pas trop haut, sinon il risque de déborder.

25.4 Mise en service

⚠ WARNUNG

Attention

- ▶ Ne pas desserrer la tube d'alimentation avec couvercle pendant l'utilisation.
- ▶ N'introduisez pas votre main ou des objets dans la machine ou dans la tube d'alimentation - il y a un risque de blessure et la machine pourrait être endommagé.

⚠️ WARNUNG Attention

- ▶ Ne pas toucher le cordon d'alimentation avec les mains mouillées. Il pourrait créer un choc électrique, court-circuit ou d'incendie!
- 1. Mettez l'interrupteur sur OFF Après avoir correctement assemblé l'appareil, mettez la fiche dans la prise de courant.
- 2. Préparer la nourriture.
- 3. Mettre l'interrupteur sur ON pour mettre la machine en marche.
- 4. Placer les aliments préparés dans la tube d'alimentation, morceau par morceau.

HINWEIS Remarque

- ▶ Après avoir mis les aliments, vous pouvez utiliser le poussoir si nécessaire. Si vous l'utilisez trop souvent, cela affectera la qualité du jus.
- ▶ La pulpe (les aliments extraits) ne doit pas être pressée à nouveau.

Après l'extraction de jus

Laissez la machine fonctionner jusqu'à ce que tous les aliments soient complètement extraits. Placez un récipient vide sous la sortie à jus et faites fonctionner la machine avec un peu d'eau pour le rincer.

Fermez ensuite la sortie à jus pour que rien ne puisse s'égoutter.

Mettez l'interrupteur sur OFF et débranchez le cordon d'alimentation.

Démontez la machine et procédez comme décrit sous "Nettoyage".

Si la tube d'alimentation ne peut pas être débloquée, utilisez la fonction "REV".

⚠️ WARNUNG Attention

- ▶ Ne surchargez pas la machine et ne l'utilisez pas sans aliments. Il pourrait être endommagé.
- ▶ Ne laissez pas l'appareil fonctionner pendant plus de 15 minutes.
- ▶ Après avoir utilisé la machine pendant 15 minutes, laissez-le refroidir pendant 30 minutes, avant de le remettre en service.
- ▶ Ne pas insérer les doigts ou des objets dans la tube d'alimentation pendant l'utilisation. Si des aliments restent coincés dans la tube d'alimentation, utilisez le poussoir ou un morceau de fruit ou de légume pour l'enfoncer. Si d'autres objets sont insérés dans la tube d'alimentation pendant l'extraction du jus, ils risquent de se coincer et d'endommager les composants et/ou de provoquer des blessures.

25.5 Préparation du sorbet

L'insert de sorbet est utilisé à la place de la passoire à jus et le panier racleur.

HINWEIS Remarque

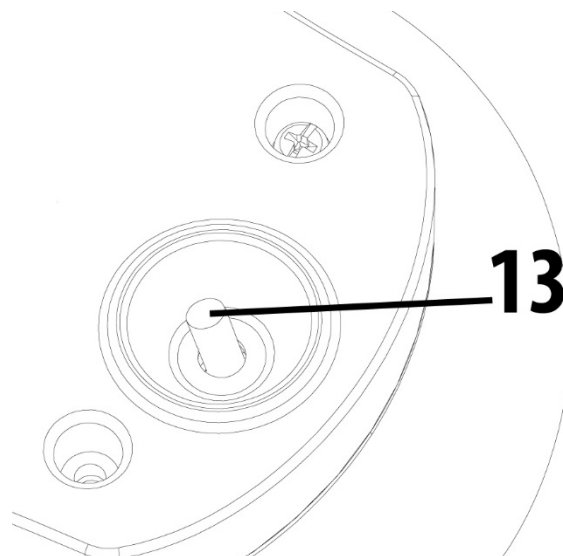
- ▶ Utilisez des fruits surgelés. Laissez les décongeler de 5 à 20 minutes suivant la quantité.
- ▶ L'insert de sorbet est réservé aux fruits congelés/décongelés.
- ▶ Traitez lentement par petites quantités à chaque fois que vous le remplissez.
- ▶ Ne pas utiliser de glaçons.

25.6 Si l'appareil s'arrête pendant le fonctionnement

Si l'appareil s'arrête pendant le fonctionnement et que la fonction REV ne peut pas être utilisée, procédez comme suit :

Mettez l'interrupteur sur la position OFF pour éteindre l'appareil. Appuyez ensuite sur le bouton de réinitialisation (13) situé sous l'appareil. Pour ce faire, faites glisser l'appareil avec précaution sur le bord de la table de façon à ce que vous puissiez facilement atteindre le bouton de réinitialisation.

Remplacez complètement l'appareil sur la table et utilisez la fonction REV pour que les aliments puissent se détacher.



HINWEIS

Remarque

- ▶ Si l'appareil ne marche toujours pas, démontez-le et nettoyez les pièces, avant de le remettre en service.

26 Nettoyage et entretien

Ce chapitre est consacré à des indications importantes sur le nettoyage et l'entretien de l'appareil. Pour éviter la dégradation de l'appareil par un nettoyage incorrect et pour son bon fonctionnement veuillez observer les conseils ci-dessous.

26.1 Consignes de sécurité

▲ VORSICHT

Prudence

Veuillez respecter les consignes de sécurité suivantes avant de nettoyer l'appareil:

- ▶ Débranchez l'appareil de la prise murale avant de le nettoyer ou si vous ne l'utilisez pas.
- ▶ Ne plongez pas le bloc-moteur ou le câble ou la prise dans l'eau ou dans un autre liquide et ne mettez pas au lave-vaisselle.
- ▶ N'utilisez pas de brosse métallique ou autres objets tranchants abrasifs pour le nettoyage.
- ▶ Ne pas utiliser de produits nettoyants agressifs ou abrasifs et aucun solvant.
- ▶ La passoire à jus ou l'insert de sorbet peuvent être tranchants, soyez prudent lors du nettoyage.

26.2 Nettoyage

HINWEIS

Remarque

- ▶ Vous pouvez utiliser la brosse fournie pour le nettoyage.
- ▶ Le bloc-moteur et le cordon d'alimentation ne doivent pas entrer en contact avec l'eau. Essuyez le bloc moteur et le cordon d'alimentation uniquement avec un chiffon doux et humide.

HINWEIS**Remarque**

- ▶ Nettoyez l'extracteur directement après utilisation. Si vous laissez sécher les restes de denrées, le démontage et le nettoyage seront plus difficiles. Les restes auront un impact sur les performances ultérieures.

1. Videz le bac à pulpe. Dévisser le bouchon en silicone (12) de la sortie de pulpe sur la partie inférieure de la partie centrale.
2. Vous pouvez nettoyer tous les composants sauf le bloc moteur (8) dans le lave-vaisselle. **Alternativement:** Rincez tous les composants, à l'exception du bloc-moteur, abondamment sous l'eau courante et nettoyez-les avec de l'eau et un détergent doux.
3. Utilisez la brosse pour bien nettoyer la passoire à jus et l'insert de sorbet.
4. Rincer la presse extrudeuse sous l'eau courante et nettoyer soigneusement le dessous de la presse extrudeuse.
5. Nettoyer soigneusement la sortie de pulpe, la sortie de jus et le clapet à l'aide de la brosse de nettoyage pour éliminer tous les résidus.
6. Après le nettoyage, sécher soigneusement les composants avec un chiffon sec. Remontez complètement l'appareil et rangez-le dans un endroit sec et sûr.

27 Réparation des pannes

Ce chapitre est consacré à des indications importantes sur la localisation des pannes et leur réparation. Pour éviter les dangers et les dégradations il faut observer les indications.

27.1 Consignes de sécurité

▲ VORSICHT**Prudence**

- ▶ Pour éviter les accidents, les réparations des parties électriques ne doivent être effectuées que par du personnel qualifié formé par le constructeur.
- ▶ Toute réparation non conforme peut représenter un danger pour l'utilisateur et pourrait endommager la machine.

27.2 Résolution des problèmes

| Problème | Solution |
|--|---|
| L'appareil ne démarre pas. | <ul style="list-style-type: none">• Assurez-vous que la fiche est correctement branchée dans la prise.• Assurez-vous que l'appareil est correctement assemblé et le couvercle est rabattu. |
| La quantité de jus est très réduite et les résidus sont encore très humides. | <ul style="list-style-type: none">• Vérifiez que les aliments traités ne sont pas trop durs.• Les aliments doivent être frais. S'ils ont séjourné longtemps au réfrigérateur, ils doivent tremper d'abord 10 minutes dans l'eau pour les utiliser pour l'extraction.• Les diverses denrées produisent des quantités de jus différentes.• Vérifiez que l'appareil est bien emboîté. |

| | |
|--|--|
| | <ul style="list-style-type: none"> • Lorsque vous pressez des denrées contenant de petits pépins, il se peut que la quantité de jus diminue après quelques extractions. Pour obtenir les meilleurs résultats possibles, démontez et nettoyez la partie supérieure (sauf le bloc moteur) entre chaque extraction. • Si de petites graines/pépins s'accumulent au fond de la passoire la performance de l'extracteur sera impactée et il y aura réduction de la quantité globale de jus. |
| L'appareil s'arrête pendant l'opération. | <ul style="list-style-type: none"> • Vérifiez si vous n'utilisez pas trop d'aliments. • Vérifiez si vous utilisez des aliments dont le cœur est trop dur. • Utilisez la fonction REV et suivez les instructions sous "Si l'appareil s'arrête pendant le fonctionnement". |
| Trop de pulpe de fruit dans le jus. | <ul style="list-style-type: none"> • Selon les denrées concernées, et si vous pressez en continu, il se peut que le jus contienne beaucoup de pulpe fine. • Pour réduire la quantité de pulpe fine de fruit, nettoyez régulièrement la partie supérieure (sans le bloc moteur) et enlevez la pulpe de fruit. • Prenez un tamis et faites passer le jus par le filtre, pour enlever la pulpe en excès. • Si vous introduisez trop de denrées simultanément, l'extracteur risque de s'arrêter. Le jus risque alors de contenir de la pulpe. Introduisez les produits lentement et un à un. |
| La tube d'alimentation ne se ferme pas correctement. | <ul style="list-style-type: none"> • Assurez-vous que la vis extrudeuse est bien enclenchée afin que la tube d'alimentation puisse être fermée correctement. |
| Décoloration des parties plastique. | <ul style="list-style-type: none"> • Si l'extracteur n'est pas nettoyé directement après l'extraction, les restes risquent de sécher dans les parties supérieures et de poser des obstacles au démontage et au nettoyage. Ceci peut également avoir un impact sur la conduite et la couleur. • Les aliments riches en colorants, comme les carottes ou les épinards, peuvent décolorer les pièces en plastique. La décoloration n'affecte pas l'appareil. |

HINWEIS

Remarque

- ▶ Faute de résolution de votre problème, veuillez contacter un représentant du service à la clientèle.
- ▶ Veuillez nettoyer l'appareil avant de l'envoyer au service après-vente.

28 Elimination des appareils usés

Les appareils électriques et électroniques contiennent de nombreux matériaux recyclables. Mais ils contiennent également des produits nocifs qui sont indispensables au fonctionnement et à la sécurité.



Ces derniers peuvent être nocifs pour les personnes ou pour l'environnement en cas d'élimination dans les ordures ménagères ou de traitement incorrect. Ne jamais jeter les anciens appareils avec les ordures ménagères.

HINWEIS

Remarque

- ▶ Portez les vieux appareils électriques et électroniques dans les points de collecte et de recyclage près de chez vous. Le cas échéant informez-vous auprès de la mairie, des services des ordures ou de votre concessionnaire.
- ▶ Assurez-vous que votre ancien appareil reste hors de portée des enfants jusqu'à son transport définitif.

29 Garantie

Pour ce produit, nous accordons une garantie de 24 mois, à compter de la date d'achat, pour les défauts provenant d'erreurs de fabrication ou de matériel. Notre garantie s'applique à l'Allemagne, l'Autriche et les Pays-Bas. Pour tous les autres pays, veuillez nous contacter.

Vos droits de garantie légaux selon §437 ss BGB (Code civil allemand) restent inchangés. En cas de défaut de produit, le recours à vos droits légaux est gratuit pour vous. La garantie n'inclut pas les dommages causés par une mauvaise manipulation ou utilisation ni les défauts qui n'affectent que légèrement le fonctionnement ou la valeur de l'appareil. De plus, les pièces d'usure, les dommages de transport, dans la mesure où nous n'en sommes pas responsables, ainsi que les dommages causés par des réparations que nous n'avons pas effectuées, sont exclus de la garantie.

Cet appareil est destiné à un usage privé (usage domestique) et conçu pour un bon fonctionnement. Toute utilisation commerciale n'est couverte par la garantie que dans la mesure où elle peut être assimilée à une utilisation privée. Cet appareil n'est pas destiné à un usage commercial plus intensif.

En cas de réclamations justifiées, nous réparerons, à notre discrétion, l'appareil défectueux ou l'échangerons contre un appareil exempt de défauts. Les défauts apparents doivent être signalés dans les 14 jours suivant la livraison. D'autres réclamations sont exclues. Pour faire valoir une demande de garantie, veuillez nous contacter avant de retourner l'appareil (toujours avec une preuve d'achat !). Vous trouverez nos coordonnées (« émetteurs de la garantie ») au début de ce mode d'emploi.

30 Caractéristiques techniques

| | |
|-------------------------|--------------------|
| Appareil | SJW 500 |
| N°. d'article | 3506 |
| Données de raccordement | 220-240V~, 50-60Hz |
| Puissance consommée | 150W |
| Dimensions | 20 x 44 x 20,5 cm |
| Poids net | 4,1 kg |

Istruzione d'uso

Estrattore di succo „Slow Juicer“

SJW 500



31 Istruzione d'uso

31.1 In generale

Legga le informazioni qui contenute, affinché acquisti rapidamente familiarità con il suo apparecchio e affinché possa utilizzare appieno le sue funzioni. Il SJW 500 le renderà un buon servizio per molti anni, se lo tratterà e lo curerà in modo adeguato. Ci auguriamo che il suo utilizzo Le procuri molta gioia.

31.2 Informazioni su queste istruzioni d'uso

Queste istruzioni d'uso sono una componente del SJW 500 (di seguito chiamato l'apparecchio) e Le fornirà importanti indicazioni per la messa in funzione, la sicurezza, un utilizzo conforme alle disposizioni e per la cura dell'apparecchio. Le istruzioni d'uso devono trovarsi sempre nelle vicinanze dell'apparecchio. Dovranno essere lette ed utilizzate da qualsiasi persona, incaricata con la:

- messa in funzione,
- l'utilizzo,
- l'eliminazione di malfunzionamenti e/o
- la pulizia dell'apparecchio.

Conservi queste istruzioni d'uso e le passi insieme all'apparecchio al successivo proprietario.

31.3 Indicazioni d'avvertenza

Nelle presenti istruzioni d'uso vengono utilizzate le seguenti indicazioni d'avvertenza:



GEFAHR

Pericolo

Un'indicazione d'avvertimento di questo livello di pericolo contrassegna una situazione di pericolo imminente.

Se tale situazione pericolosa non viene evitata, le conseguenze saranno la morte o gravi lesioni.

- ▶ Osservare le indicazioni in queste avvertenze, per evitare il pericolo di morte o gravi lesioni di persone.



WARNING

Avviso

Un'indicazione d'avvertimento di questo livello di pericolo contrassegna una situazione di pericolo potenziale.

Se tale situazione pericolosa non viene evitata, le conseguenze potranno essere la morte o gravi lesioni.

- ▶ Osservare le indicazioni in queste avvertenze, per evitare il lesioni di persone.



VORSICHT

Attenzione

Un'indicazione d'avvertimento di questo livello di pericolo contrassegna una situazione di pericolo potenziale.

Se tale situazione pericolosa non viene evitata, le conseguenze potranno essere lesioni leggere o di media entità.

- ▶ Osservare le indicazioni in queste avvertenze, per evitare il lesioni di persone.

Un indicazione contrassegna inoltre delle informazioni, che facilitano l'utilizzo della macchina.

32 Sicurezza

In questo capitolo riceverà importanti indicazioni sulla sicurezza nell'utilizzo dell'apparecchio. Questo apparecchio corrisponde alle disposizioni di sicurezza prescritte. Un utilizzo inadeguato può però provocare danni a persone e cose.

32.1 Utilizzo conforme alle disposizioni

Questo apparecchio è previsto solo per l'utilizzo in un ambiente domestico, al chiuso

- Estrazione di succo di verdure e/o frutta
- produzione di sorbetti / di frullato di frutta

Questo apparecchio è destinato per l'uso domestico e in simili applicazioni, come ad esempio:

- nelle cucine per impiegati in negozi, uffici e altre aree commerciali;
- nelle proprietà agricole; • nelle pensioni bed and breakfast,
- dai clienti in alberghi, motel e altri stabilimenti residenziali.

Un altro utilizzo o un utilizzo che vada oltre a ciò è da considerarsi inadeguato.

Pericolo per un utilizzo non conforme alle disposizioni!

Dall'apparecchio possono derivare pericoli, nel caso di un utilizzo non conforme alle disposizioni e/o nel caso di un utilizzo differente.

- ▶ Utilizzare l'apparecchio esclusivamente in conformità alle disposizioni.
- ▶ Rispettare le procedure descritte in queste istruzioni d'uso.

Pretese di qualsiasi genere, per danni dovuti ad un utilizzo non conforme alle disposizioni, sono escluse.

L'utilizzo avviene a rischio esclusivo dell'operatore.

32.2 Indicazioni generali di sicurezza

Osservi le seguenti indicazioni di sicurezza per un utilizzo sicuro dell'apparecchio:

- ▶ Controlli prima dell'utilizzo, che l'apparecchio non presenti danni esterni. Non metta in funzione un apparecchio danneggiato.

HINWEIS

Indicazione

- ▶ Questo apparecchio può essere utilizzato da persone con disabilità mentali, sensoriche o fisiche, solo se prima sono stati istruiti sul funzionamento sicuro e se capiscono i possibili pericoli esistenti.
- ▶ Non fare utilizzare l'apparecchio dai bambini. Tenere l'apparecchio e il cavo di corrente lontano dalla portata di bambini. Non fare giocare i bambini con l'apparecchio. Lavori di pulizia e manutenzione non devono essere eseguiti da bambini
- ▶ Non lasciare l'apparecchio incustodito durante il suo funzionamento.
- ▶ Una riparazione dell'apparecchio dovrà essere effettuata soltanto da un servizio Clienti autorizzato dal produttore, altrimenti decade ogni diritto di garanzia per danni che ne conseguono. Con riparazioni inadeguate possono verificarsi pericoli per l'utilizzatore.
- ▶ Componenti difettosi dovranno essere sostituiti soltanto da pezzi di ricambio originali. Solo con questi pezzi vi è la garanzia, che i requisiti di sicurezza siano soddisfatti.
- ▶ Non apportare alcuna modifica all'apparecchio.
- ▶ L'apparecchio non è adatto a farlo funzionare continuamente. Non lasciare funzionare l'apparecchio più di 15 minuti.

32.3 Pericolo di lesioni

▲WARNING

Avviso

Sussiste il pericolo di lesioni se l'apparecchio non viene utilizzato con cautela.

Osservare le avvertenze di sicurezza seguenti per evitare lesioni:

- ▶ L'uso sbagliato dell'apparecchio può causare lesioni.

▲WARNING Avviso

- ▶ Il vaglio per succo e il rialzo per sorbetto possono essere appuntiti e taglienti.
- ▶ Per evitare pericoli, non utilizzare mai accessori non raccomandati dal fabbricante.
- ▶ Non toccare i componenti in movimento.
- ▶ Prima di accenderlo, assicurarsi che l'apparecchio sia correttamente assemblato.
- ▶ Dopo ogni uso, posizionare l'interruttore su «OFF».
- ▶ Spegnerne l'apparecchio, assicurarsi che il motore sia completamente fermo e prima di sostituire delle parti, toccarle oppure prima di pulire l'apparecchio scollegare la spina di alimentazione.
- ▶ Non inserire le dita o altri oggetti nel vano di riempimento durante l'uso. Utilizzare l'intasatore o un pezzo di frutta/verdura, per comprimere i prodotti alimentari, quando questi rimangono incastrati nel vano di riempimento oppure utilizzare la funzione REV per risolvere il bloccaggio.
- ▶ Non utilizzare l'apparecchio se il vaglio per succo rotante o il rialzo per sorbetto sono danneggiati.

32.4 Pericolo dovuto a corrente elettrica

▲GEFAHR Pericolo

Pericolo di vita dovuto a corrente elettrica!

In caso di contatto con cavi o componenti sotto tensione, sussiste pericolo di vita.

Di seguito osservi le indicazioni di sicurezza per evitare il pericolo dovuto alla corrente elettrica:

- ▶ Non immergere il blocco motore, il cavo e la spina nell'acqua e in altri liquidi e non metterli nella lavastoviglie.

- ▶ Non mettere in funzione l'apparecchio quando il cavo elettrico o la spina sono danneggiati, se non funziona correttamente oppure è stato fatto cadere o è danneggiato. Nel caso il cavo elettrico o la spina sono stati danneggiati, questi vanno sostituiti solo dal fabbricante oppure dal suo incaricato al Servizio, per evitare pericoli.
- ▶ Non aprire in nessun caso la scatola dell'apparecchio. Se si toccano connessioni sotto tensione e se viene modificata la struttura elettrica e meccanica, sussiste il pericolo di scossa elettrica. Inoltre possono verificarsi malfunzionamenti dell'apparecchio.

32.5 Limitazione della responsabilità

Tutte le informazioni tecniche, tutti i dati e le indicazioni per l'installazione, il funzionamento e la cura, contenute in queste istruzioni d'uso, corrispondono all'ultimo stato dell'arte al momento della messa in stampa e sono forniti in considerazione delle nostre attuali esperienze e conoscenze, secondo scienza e coscienza.

Dalle indicazioni, le figure e le descrizioni in queste istruzioni d'uso non possono derivare pretese di nessun tipo. Il produttore non assume alcuna responsabilità per danni dovuti:

- Alla mancata osservanza delle istruzioni d'uso
- All'utilizzo non conforme alle disposizioni
- A modifiche tecniche, modifiche dell'apparecchio
- All'utilizzo di pezzi di ricambio non autorizzati
- A riparazioni inadeguate

Non è consigliabile apportare modifiche dell'apparecchio, le quali non sono coperte da garanzia. Le traduzioni avvengono secondo scienza e coscienza. Non assumiamo alcuna responsabilità per errori nella traduzione, nemmeno in quei casi in cui la traduzione è stata effettuata da noi o su nostro incarico. Soltanto il testo originale in tedesco sarà vincolante.

32.6 Tutela dei diritti d'autore

Questo documento è coperto dalla tutela per i diritti d'autore.

La Braukmann GmbH si riserva tutti i diritti, anche quelli della riproduzione fotomeccanica, della riproduzione e diffusione mediante particolari procedure (per esempio mediante l'elaborazione dati, supporto dati e reti di dati) anche parziale.

Ci si riserva il diritto di effettuare modifiche tecniche e nel contenuto.

33 Messa in funzione

In questo capitolo riceverà indicazioni importanti sulla messa in funzione dell'apparecchio. Osservi le indicazioni per evitare pericoli e danni.

33.1 Indicazioni di sicurezza

▲WARNING Avviso

- ▶ Materiali d'imballaggio non dovranno essere utilizzati come giocattoli. Sussiste il pericolo di soffocamento.

33.2 Insieme della fornitura ed ispezione trasporto

Il SJW 500 viene fornito standard con le seguenti componenti:

- vano di riempimento
- intasatore
- pressa a vite
- vaglio per succo
- rialzo per sorbetto
- cesto porta-raschiatore
- parte centrale
- contenitore per residui di spremitura
- contenitore per succo
- blocco motore
- spazzola di pulitura
- istruzioni d'uso

HINWEIS Indicazione

- ▶ Controlli che la fornitura sia completa e non presenti danni visibili.
- ▶ Segnali immediatamente al spedizioniere, all'assicurazione e al fornitore una fornitura incompleta o danni dovuti ad un imballaggio insufficiente o al trasporto.

33.3 Disimballaggio

Per il disimballaggio dell'apparecchio, proceda come segue:

Estragga l'apparecchio dal cartone e tolga il materiale d'imballaggio.

33.4 Smaltimento dell'involucro



L'involucro protegge l'apparecchio da danni dovuti al trasporto. I materiali per l'imballaggio sono stati selezionati in considerazione dell'ambiente e della tecnica di smaltimento e sono quindi riciclabili. Ricondurre l'imballaggio nel circuito materiali permette di risparmiare sulle materie prime e riduce la produzione di rifiuti. Smaltisca i materiali per l'imballaggio, che non sono più necessari, nei punti di raccolta presso le "aree ecologiche" per il sistema di riciclo.

HINWEIS Indicazione

- ▶ Conservi, se possibile, l'imballaggio originale durante il periodo di garanzia, per poter reimballare adeguatamente l'apparecchio, in caso di necessità.

33.5 Requisiti del luogo di posizionamento

Per un funzionamento sicuro privo di errori dell'apparecchio, il punto di posizionamento dovrà soddisfare i seguenti presupposti:

- L'apparecchio deve essere appoggiato sopra una superficie piana e stabile.
- Non utilizzare l'apparecchio all'aperto.

-
- Non posizioni l'apparecchio nelle vicinanze di gas bollente o di un forno caldo.
 - Scelga il luogo di posizionamento in modo tale, che i bambini non possano raggiungere le superfici calde dell'apparecchio.
 - L'apparecchio non è previsto per il montaggio in una parete o in un armadio a muro.
 - Non posizioni l'apparecchio in un ambiente caldo, bagnato o molto umido o nelle vicinanze di materiale infiammabile.
 - Il montaggio di questo apparecchio in luoghi di posizionamento non stazionari (per esempio navi) dovrà essere effettuato esclusivamente da aziende/persone specializzate, se i presupposti per un utilizzo conforme alla sicurezza dell'apparecchio sono dati.

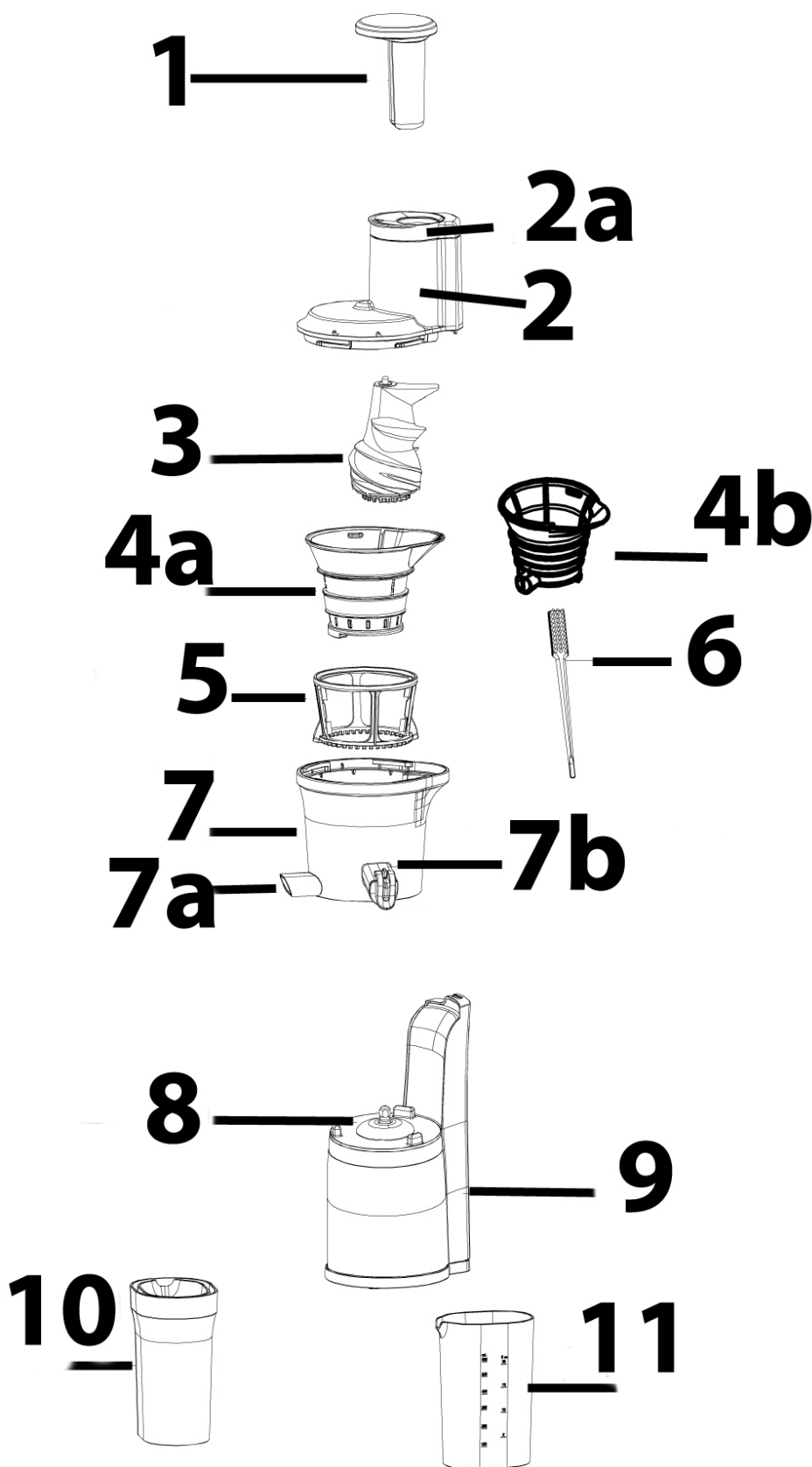
33.6 Connessione elettrica

Per un funzionamento sicuro e privo di errori dell'apparecchio, bisognerà considerare le seguenti indicazioni durante la connessione elettrica.

- Prima di connettere l'apparecchio, confronti i dati di connessione (tensione e frequenza) sulla targhetta di omologazione con quelli della rete elettrica. Questi dati dovranno corrispondere, affinché non si verifichino danni sull'apparecchio.
In caso di dubbi, chiedi il tuo tecnico elettricista specializzato.
- La connessione dell'apparecchio alla rete elettrica dovrà avvenire al con una prolunga lunga al massimo 3 metri, srotolata con una sezione di 1,5 mm². L'utilizzo di prese multiple o di ciabatte è vietato a causa del pericolo d'incendio collegato all'uso di queste.
- Ci si assicuri che il cavo elettrico non sia danneggiato e che non venga posato sotto il Slow Juicer o sopra superfici calde o dai bordi taglienti.
- La spina dovrà essere assicurata mediante un interruttore di protezione 16°.
- La sicurezza elettrica dell'apparecchio viene garantita solo se ci si connette ad un conduttore di terra installato in conformità alle disposizioni. In caso di dubbio, faccia controllare l'installazione di casa mediante un tecnico elettricista specializzato.
Il produttore non può essere considerato responsabile per danni, provocati da una conduttura di terra mancante o interrotta.

34 Costruzione e funzione

In questo capitolo riceverà indicazioni importanti sulla costruzione e sulla funzione dell'apparecchio.



34.1 Panoramica

- 1 Intasatore
- 2 Vano di riempimento con coperchio 2a
- 3 Pressa a vite
- 4a Vaglio per succo o rialzo per sorbetto 4b
- 5 Cesto porta-raschiatore
- 6 Spazzola di pulitura
- 7 Parte centrale con uscita per residui 7a e 7b
- 7b Scarico del succo con tappo
- 8 Blocco motore
- 9 Interruttore ON/OFF/REV
- 10 Contenitore per residui di succo
- 11 Contenitore per succo

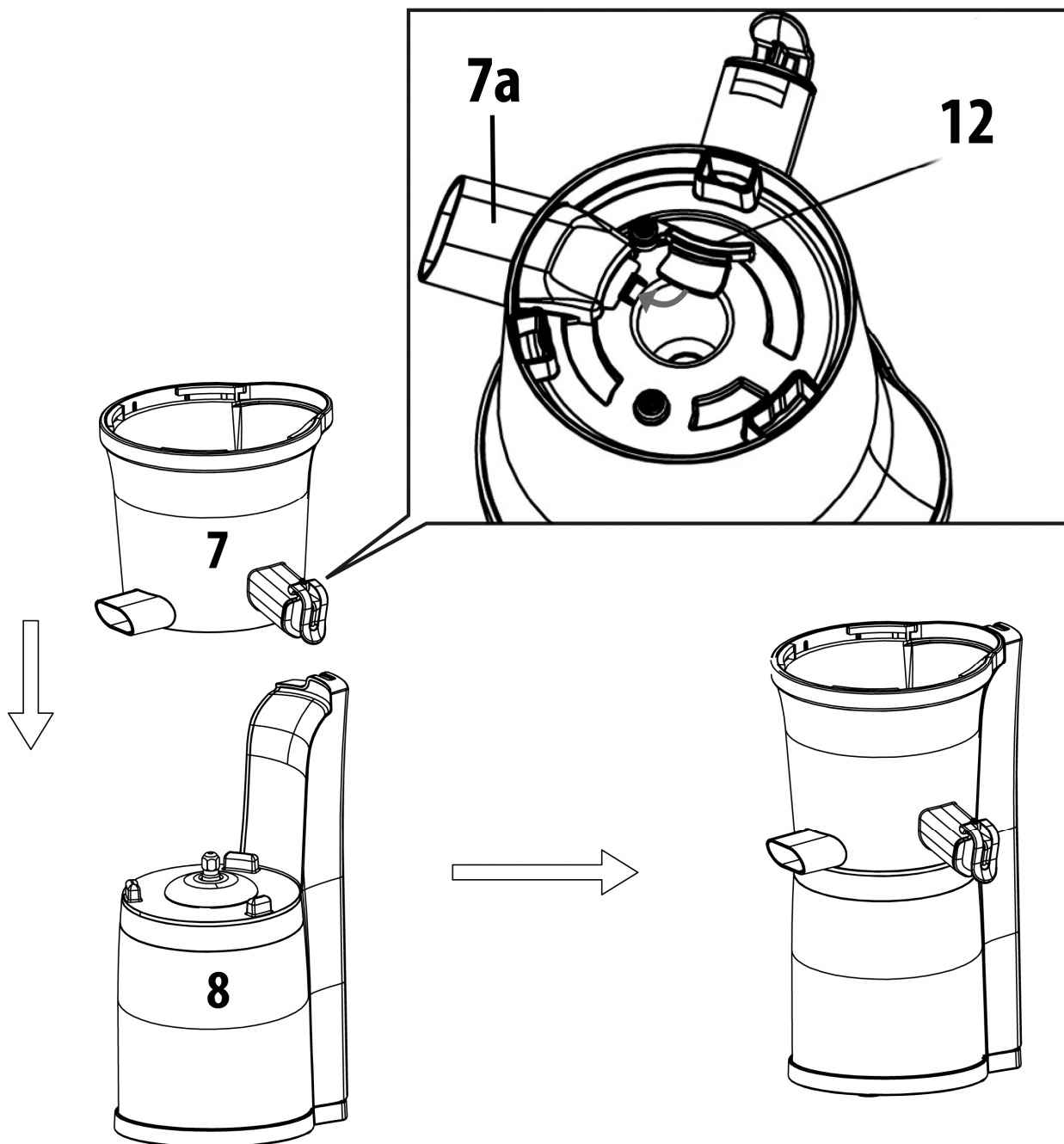
HINWEIS **Indicazione**

► Per la vostra sicurezza, l'apparecchio si arresta se si solleva il coperchio durante il funzionamento.

34.2 Targhetta di omologazione

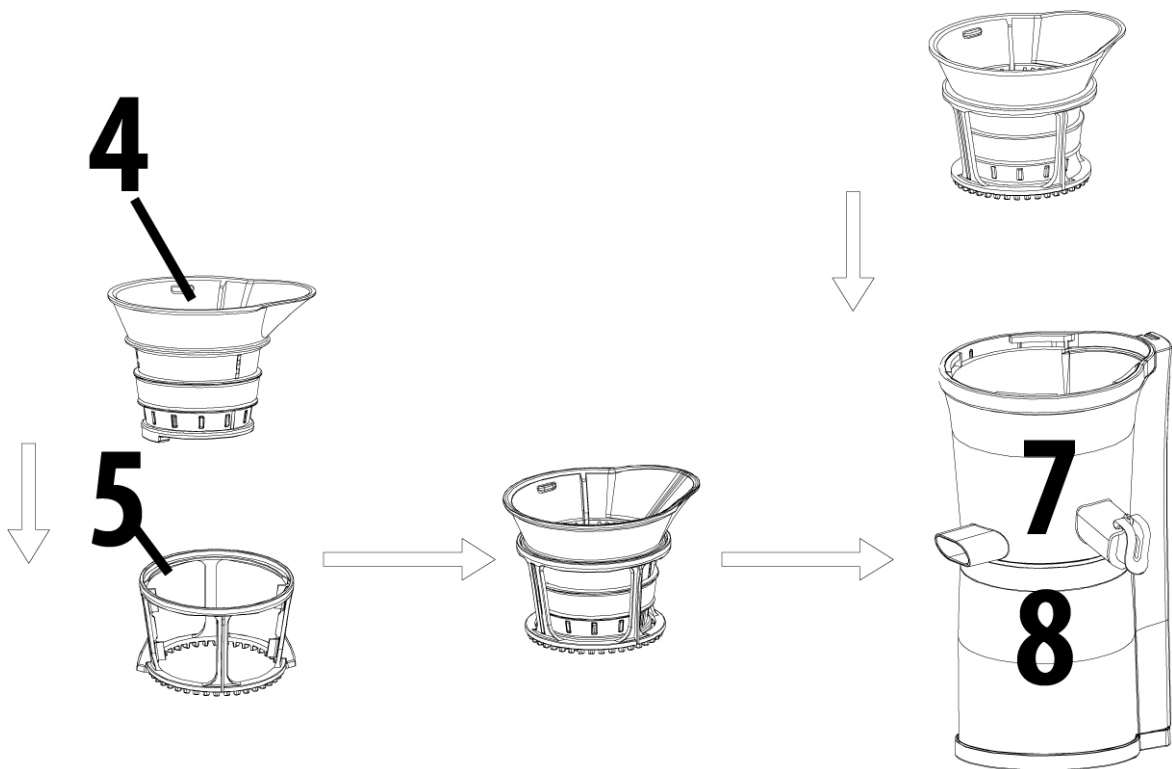
La targhetta di omologazione con i dati di connessione e di potenza, si trova sul lato posteriore dell'apparecchio.

34.3 Assemblaggio



Verificare che il tappo in silicone (12) sia inserito nell'uscita di residui (7a), vedi in basso la parte centrale con uscite (7).

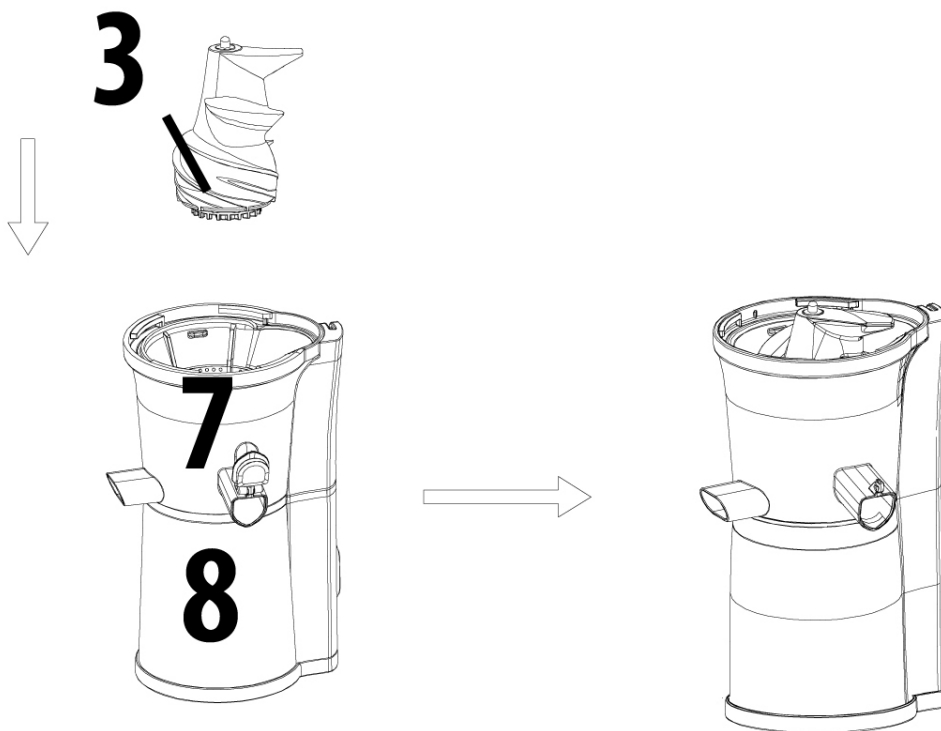
Posizionare la parte centrale con uscite (7) sul blocco motore (8).



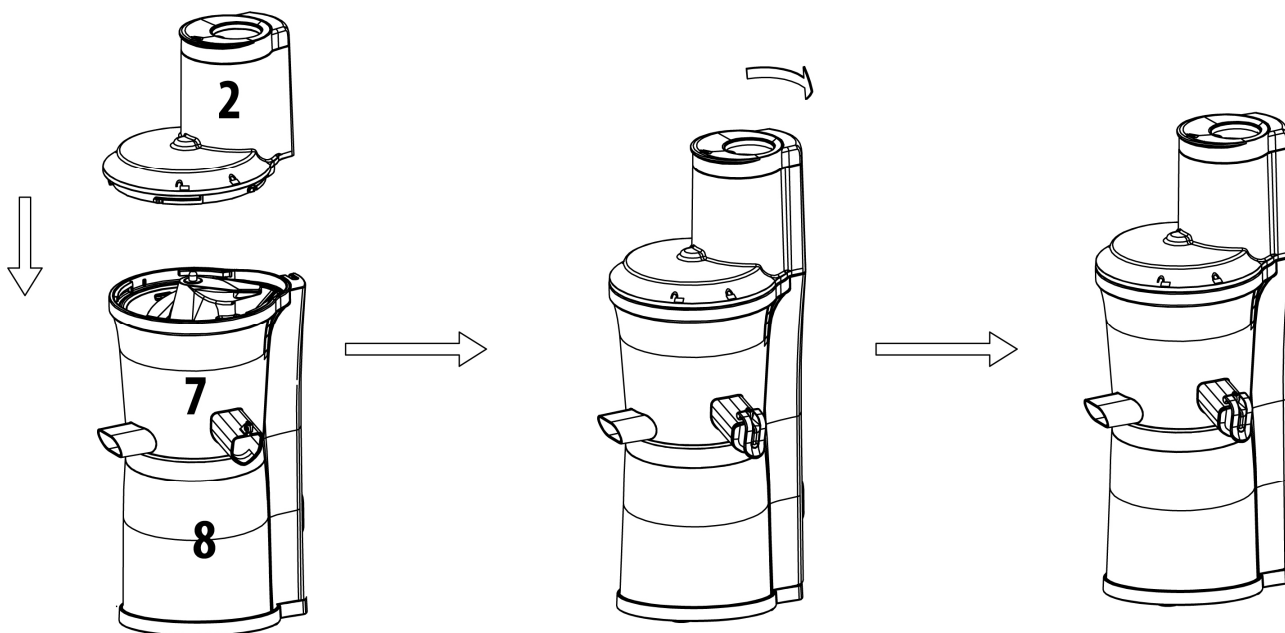
Per l'estrazione di succo: Infilare il vaglio per succo (4) nel cesto porta-raschiatore (5) e ruotarlo leggermente finché il cesto scatta in posizione.

Poi posizionare il vaglio per succo con cesto porta-raschiatore nella parte centrale (7).

Per la produzione di sorbetto: Posizionare il rialzo per sorbetto direttamente nella parte centrale e ruotarlo finché scatta in posizione.



Quindi inserire la pressa a vite (3) nel vaglio per succo / rialzo per sorbetto già installato, premerla in basso e ruotarla fino all'innesto.



Posizionare il vano di riempimento (2) in modo tale che il simbolo ◡ sopra il vano di riempimento sia posizionato sopra il simbolo ▲ della parte centrale (7). Premere in basso e ruotare in senso orario, finché il simbolo ◡ sopra il vano di riempimento (2) sia posizionato sopra il simbolo ▲ della parte centrale (7).

Posizionare l'intasatore (1) nel coperchio con il vano di riempimento (2).

Posizionare il contenitore per residui di succo (10) sotto l'uscita per residui e il contenitore per succo (11) sotto lo scarico del succo.

Per lo smontaggio, procedere in modo inverso. Tuttavia, è possibile sollevare la parte centrale insieme al vaglio per succo o al rialzo per sorbetto, al cesto porta-raschiatore e la pressa a vite e solo dopo smontarli.



HINWEIS

Indicazione

- ▶ L'apparecchio potrebbe avere delle perdite se il tappo dello scarico succo non è correttamente chiuso.
- ▶ L'apparecchio non si avvia, se le parti non sono correttamente montate.
- ▶ Affinché il vano di riempimento si lascia chiudere con il coperchio è assolutamente necessario che la pressa a vite sia agganciata.

34.4 Interruttore

ON: Avvia la pressa a vite, questa tira i generi alimentari verso il basso.

OFF: Arresta il funzionamento.

REV: Preme indietro i generi alimentari verso l'alto.

34.5 Funzione REV

Se la pressa a vite è bloccata oppure non si lascia sbloccare durante lo smontaggio del vano di riempimento, allora utilizzare la funzione REV. La funzione REV allenta i generi alimentari bloccati, trasportandoli di nuovo verso l'alto.

Lasciare sempre che l'apparecchio si arresti completamente prima di attivare di nuovo la posizione REV.

35 Costruzione e funzione

In questo capitolo riceverà indicazioni importanti sull'utilizzo dell'apparecchio. Osservi le indicazioni per evitare pericoli e danni.

▲WARNING Avviso

- ▶ Non lasci l'apparecchio incustodito durante il suo funzionamento, per poter agire rapidamente, in caso di pericoli.

35.1 Preparazione dei generi alimentari

- Rimuovere i noccioli e i semi (p.e. albicocche).
- Rimuovere le bucce dure e non commestibili (p.e. meloni). Sbucciare gli agrumi e rimuovere la buccia bianca amara.
- I fagioli e i cereali devono essere messi a bagno o cotti durante la notte.
- I frutti congelati devono essere completamente scongelati per la spremitura. Per la produzione di sorbetto, scongelare i frutti congelati per circa 5-20 minuti.
- Non devono essere utilizzati generi alimentari estremamente duri come le noci, canna da zucchero o generi alimentari contenenti olio.
- Per il sorbetto possono essere utilizzati generi alimentari con poco succo come le banane. Alla loro spremitura, tuttavia, questi dovrebbero essere mescolati con generi alimentari abbastanza succosi.
- Tagliare i generi alimentari fibrosi (come il sedano) in piccoli pezzi e arrotolare le foglie (p.e. spinaci) in spirali prima di spremerli. È meglio mescolare i generi alimentari fibrosi con alimenti abbastanza succosi.
- Consigliamo di tagliare a pezzi i generi alimentari.

35.2 Indicazioni per l'estrazione di succo

HINWEIS Indicazione

- ▶ Se, p.e., si vuole spremere una mela o una pera intera, sollevare il coperchio, mettere la frutta nel vano di riempimento e richiudere il coperchio.
- ▶ Consumare il succo fresco entro 48 ore. La durata di conservazione può essere prolungata mettendoli sotto vuoto.
- ▶ Nel succo potrebbero formarsi degli strati. La schiuma può essere rimossa con un setaccio.
- ▶ Non esercitare nessuna pressione durante il riempimento dei generi alimentari, altrimenti la pressa a vite potrebbe bloccarsi.

HINWEIS**Indicazione**

- ▶ Per la produzione di succhi misti, chiudere il tappo dello scarico per succo, in questo modo i succhi rimangono nella parte centrale e si mescolano.
- ▶ Lasciate passare un bicchiere d'acqua (con lo scarico per succo chiuso) se volete produrre succhi diversi rapidamente uno dietro l'altro. In questo modo si lascia sciacquare via residui e aromi.
- ▶ Se si hanno generi alimentari che producono molta schiuma (p.e. mele, sedano), la chiusura deve rimanere aperta.
- ▶ Con lo scarico chiuso, fare attenzione che il succo nella parte centrale non si alzi troppo, altrimenti il succo può traboccare.

35.3 Uso**⚠ WARNUNG****Avviso**

- ▶ Non sbloccare/aprire il contenitore di riempimento con coperchio durante il funzionamento.
- ▶ Non introdurre le mani o altri oggetti nell'apparecchio o nel vano di riempimento – sussiste il pericolo di lesioni e l'apparecchio può essere danneggiato.
- ▶ Non tocchi il cavo della corrente con le mani umide. Potrebbe causare una scossa elettrica, un corto circuito o lo scoppio di un incendio!

1. Mettere l'interruttore a «OFF». Infilare la spina nella presa elettrica, dopo aver assemblato correttamente l'apparecchio.
2. Preparare i generi alimentari.
3. Per mettere in funzione l'apparecchio, mettere l'interruttore a «ON».
4. Inserire pezzo per pezzo gli alimenti preparati dentro il vano di riempimento.

HINWEIS**Indicazione**

- ▶ Una volta riempito gli alimenti, utilizzare l'intasatore se necessario. Se lo si usa troppo spesso, ciò influisce sulla qualità del succo.
- ▶ I residui (alimentari spremuti) non devono essere di nuovo spremuti.

Dopo l'estrazione di succo

Lasciare funzionare l'apparecchio fino a quando tutti gli alimenti sono stati completamente spremuti. Mettere un contenitore vuoto sotto lo scarico per succo e far funzionare l'apparecchio con un po' d'acqua per risciacquarlo già.

Chiudere poi lo scarico per succo affinché non possa sgocciolare fuori niente.

Commutare a OFF e staccare la spina.

Smontare l'apparecchio nelle sue parti e procedere così come descritto alla voce «Pulizia».

Se il vano di riempimento non si lascia allentare, utilizzare la «funzione REV».

⚠ WARNUNG**Avviso**

- ▶ Non sovraccaricare l'apparecchio e non farlo funzionare a vuoto senza generi alimentari. Potrebbe venirne danneggiato.
- ▶ Non lasciare funzionare l'apparecchio più di 15 minuti.

▲WARNING Avviso

- ▶ Dopo aver fatto funzionare l'apparecchio per 15 minuti, lo faccia raffreddare per un intervallo di 30 minuti prima di rimetterlo in funzione.
- ▶ Non inserire le dita o altri oggetti nel vano di riempimento durante l'uso. Utilizzare l'intasatore o un pezzo di frutta/verdura per comprimere i prodotti alimentari, quando questi rimangono incastrati nel vano di riempimento. Se durante l'estrazione di succo vengono inseriti altri oggetti nel vano di riempimento, questi possono rimanere bloccati e danneggiare i componenti e/o causare lesioni.

35.4 La produzione del sorbetto

Invece del vaglio per succo con cesto porta-raschiatore viene utilizzato il rialzo per sorbetto.

HINWEIS

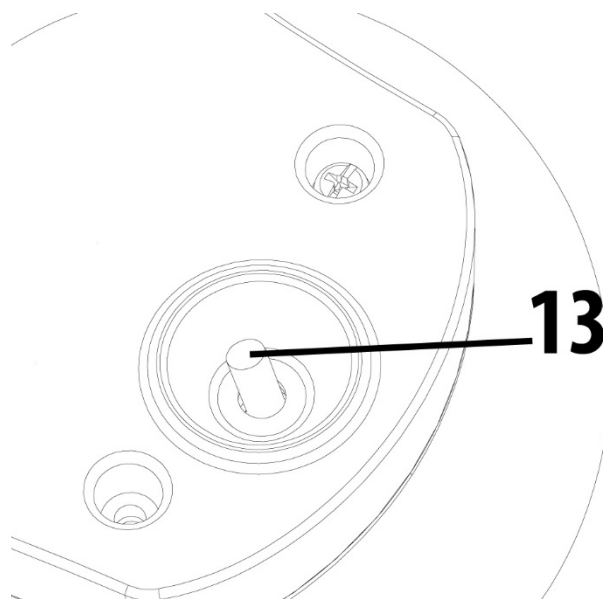
- ▶ Utilizzate frutta congelata e, a secondo della quantità, lasciarla scongelare per 5-20 minuti.
- ▶ Il rialzo per il sorbetto va utilizzato solo per frutta congelata/brinata.
- ▶ Lavorare lentamente quantità piccole per riempimento.
- ▶ Non utilizzare cubetti di ghiaccio.

35.5 Nel caso l'apparecchio si arresta durante il suo funzionamento

Se l'apparecchio durante il suo funzionamento si arresta e la funzione REV non si lascia attivare, allora procedere come segue:

Mettere l'interruttore alla posizione «OFF», per spegnere l'apparecchio. Poi premere il tasto reset (13) che si trova sul lato inferiore dell'apparecchio. A tal proposito, spingere cautamente l'apparecchio un poco oltre il bordo del tavolo in modo da poter raggiungere il tasto reset.

Mettere l'apparecchio di nuovo completamente sopra il tavolo e utilizzare la funzione REV per allentare i generi alimentari.



HINWEIS Indicazione

- ▶ Nel caso in cui l'apparecchio in seguito a questi passaggi continui a non funzionare, lo smonti e pulisca i componenti prima di rimettere in funzione lo spremifrutta.

36 Pulizia e cura

In questo capitolo riceverà indicazioni importanti sulla pulizia e la cura dell'apparecchio. Osservi le indicazioni per evitare danni dovuti ad una erronea pulizia dell'apparecchio e per assicurare un funzionamento senza inconvenienti.

36.1 Avvertenze di sicurezza

▲VORSICHT Attenzione

Prima di iniziare la pulizia della macchina, osservare le avvertenze di sicurezza seguenti:

- ▶ Staccare la spina dell'apparecchio dalla presa elettrica, quando l'apparecchio non è in funzione e prima di eseguire la pulizia.
- ▶ Non immergere il blocco motore, il cavo e la spina nell'acqua e in altri liquidi e non metterli nella lavastoviglie.
- ▶ Per pulire l'apparecchio non utilizzi una spazzola di metallo e non usi neppure degli altri oggetti acuti e aggressivi.
- ▶ Non utilizzi detersivi aggressivi o abrasivi e non utilizzi solventi.
- ▶ Il vaglio per succo e il rialzo per sorbetto possono essere appuntiti e taglienti, fare attenzione durante la pulizia.

36.2 Pulizia

HINWEIS Indicazione

- ▶ Per la pulizia potete utilizzare la spazzola di pulizia in dotazione.
- ▶ Non portare a contatto con l'acqua il blocco motore e il cavo di alimentazione. Pulire il blocco motore e il cavo di alimentazione solo con un panno morbido leggermente umettato.
- ▶ Pulisca direttamente lo spremifrutta dopo ogni uso. Se i resti degli alimenti si asciugano, questo fatto potrebbe rendere più difficoltoso lo smontaggio e la pulizia. I resti potrebbero limitare la prestazione dell'apparecchio in futuro.

1. Svuotare il contenitore per residui. Allentare il tappo in silicone (12) dallo scarico per residui sul lato inferiore della parte centrale.
2. Nella lavastoviglie è possibile pulire tutti i componenti, all'infuori del blocco motore (8).
Alternativa: Sciacquare a fondo tutti i componenti, all'infuori del blocco motore, sotto acqua corrente e pulirli con acqua e un detergente delicato.
3. Per una pulizia a fondo del vaglio per succo e il rialzo per succo utilizzare la spazzola di pulizia.
4. Sciacquare la pressa a vite sotto acqua corrente e in particolare pulire accuratamente il lato inferiore della pressa a vite.
5. Pulire poi a fondo lo scarico per i residui, lo scarico per succo e il tappo con la spazzola di pulizia rimuovendo tutti i residui.
6. Dopo la pulizia asciugare i componenti accuratamente con un panno asciutto. Assemblare di nuovo interamente l'apparecchio e conservarlo in un luogo asciutto e sicuro.

37 Eliminazione malfunzionamenti

In questo capitolo riceverà indicazioni importanti sulla localizzazione di malfunzionamenti e sulla loro eliminazione. Osservi le indicazioni per evitare pericoli e danni.

37.1 Avvertenze di sicurezza

▲VORSICHT Attenzione

- ▶ Le riparazioni sugli apparecchi elettrici possono essere eseguite solo da personale specializzato che è stato addestrato dal fabbricante.
- ▶ Attraverso riparazioni eseguite non a regola d'arte potrebbero crearsi notevoli pericoli per l'utente e danni dell'apparecchio.

37.2 Cause malfunzionamenti e risoluzione

| Problema | Rimedio |
|--|--|
| L'apparecchio non si avvia. | <ul style="list-style-type: none">• Assicurarsi che la spina sia correttamente inserita nella presa di corrente.• Assicurarsi che l'apparecchio sia correttamente assemblato e il coperchio sia abbassato. |
| La quantità di succo è poca e i residui sono ancora molto umidi. | <ul style="list-style-type: none">• Verificare se utilizzate prodotti alimentari duri.• I prodotti alimentari devono essere freschi. Se erano stato conservati a lungo nel frigorifero, allora occorre dapprima farli ammorbidire per 10 minuti almeno in acqua per poterli poi utilizzare a fare del succo.• Da diversi tipi di alimenti si ottengono diverse quantità di succo.• Verificare se l'apparecchio è stato correttamente assemblato.• Se spreme degli alimenti con dei noccioli piccoli, potrebbe essere che la quantità del succo dopo alcune volte si riduca. Per ottenere i risultati migliori smonti i pezzi superiori (ad eccezione del blocco motore) e li pulisca tra una spremitura e l'altra. Se i piccoli semi e/o i noccioli si accumulano sul fondo del setaccio, questo fatto potrebbe limitare la prestazione dello spremifrutta e ridurre di conseguenza l'intera quantità del succo. |
| L'apparecchio si arresta durante l'estrazione. | <ul style="list-style-type: none">• Verificare se vengono utilizzati troppi prodotti alimentari.• Verificare se utilizzate prodotti alimentari con semi troppi duri.• Utilizzare la funzione REV e seguire le istruzioni alla voce «Nel caso l'apparecchio si arresta durante il suo funzionamento». |
| Il succo contiene troppa polpa di frutto. | <ul style="list-style-type: none">• A seconda degli alimenti e quando sprema in modo continuo, potrebbe essere che il succo contenga molta polpa di frutto fina.• Per ridurre la polpa di frutto fina, pulisca regolarmente le parti superiori (senza blocco motore), eliminando la polpa di frutto.• Utilizzi un colino e versi il succo attraverso il colino al fine di eliminare la polpa di frutto indesiderata. |

| | |
|--|---|
| | <ul style="list-style-type: none"> • Nel caso in cui si inseriscano troppi alimenti allo stesso tempo, lo spremifrutta potrebbe bloccarsi. Questo può causare la formazione di un succo contenente molta polpa di frutto. Inserisca lentamente gli alimenti uno per uno. |
| Il vano di riempimento non si lascia correttamente chiudere. | <ul style="list-style-type: none"> • Assicurarsi che la pressa a vite sia correttamente innestata in modo tale che il vano di riempimento si lascia correttamente chiudere. |
| I componenti di plastica si scolorano. | <ul style="list-style-type: none"> • Se lo spremifrutta non viene pulito direttamente dopo la spremitura, i resti potrebbero seccarsi all'interno delle parti superiori e rendere dunque difficoltoso sia lo smontaggio che la pulizia. Questo fatto potrebbe influenzare in modo negativo sia la prestazione che il colore. • Generi alimentari ricchi di coloranti, come p.e. carote o spinaci, possono scolorire le parti in plastica. Lo scolorimento non pregiudica l'apparecchio. |

HINWEIS

Indicazione

- ▶ Rivolgersi al servizio di assistenza clienti, se i passi sopra menzionati non risolvono il problema.
- ▶ Pulire l'apparecchio prima di spedirlo al Servizio di assistenza clienti.

38 Smaltimento dell'apparecchio obsoleto

Apparecchi elettrici ed elettronici obsoleti contengono spesso ancora materiali preziosi. Essi contengono però anche sostanze nocive, che erano necessarie per il loro funzionamento e la loro sicurezza. Questi possono nuocere alla salute umana o all'ambiente se vengono gettati tra i rifiuti non riciclabili o in caso di un trattamento errato. Per questo eviti assolutamente di gettare il suo apparecchio obsoleto nella spazzatura non riciclabile.



HINWEIS

Indicazione

- ▶ Si serva dell'area ecologica realizzata nel suo comune di residenza, per la consegna ed il riciclo di apparecchi elettrici o elettronici obsoleti. Si informi eventualmente presso il Suo comune, il Suo servizio di nettezza urbana o presso il suo rivenditore.
- ▶ Si assicuri, che il suo apparecchio obsoleto venga stoccato a prova di bambini, fino al momento della sua rimozione.

39 Garanzia

Per questo prodotto può contare su una garanzia di 24 mesi a partire dalla data di acquisto per vizi relativi a errori di produzione o difetti del materiale. La nostra garanzia è valida per la Germania, l'Austria e l'Olanda. Per tutti gli altri Paesi la invitiamo a contattarci.

È fatto salvo il suo diritto di avvalersi della garanzia ai sensi del §437 e seguenti del codice civile (BGB). Per l'esercizio dei diritti di garanzia previsti per legge lei non dovrà sostenere

alcun costo. La garanzia non copre i danni derivanti dal trattamento o dall'utilizzo non appropriato e vizi che influiscono in modo minimo sul funzionamento o sul valore dell'apparecchio. Inoltre, sono esclusi dalla garanzia le parti soggette a usura, i danni dovuti al trasporto, nella misura in cui non siamo chiamati a risponderne, e i danni derivanti da riparazioni non da noi effettuate.

Questo apparecchio è costruito ed è idoneo, anche dal punto di vista delle prestazioni, all'uso privato (domestico). L'utilizzo a scopo commerciale è contemplato ai termini di garanzia, se per entità è paragonabile all'utilizzo a scopo privato. Non è altrimenti destinato all'uso commerciale.

Una volta accolto il reclamo, decideremo a nostra scelta se riparare l'apparecchio oppure sostituirlo. I vizi devono essere segnalati entro 14 giorni dalla consegna. Sono escluse ulteriori pretese.

Per far valere il suo diritto a usufruire della garanzia, la invitiamo a contattarci prima di rispedire l'apparecchio (sempre con lo scontrino di acquisto). I nostri dati di contatto ("Garante") sono indicati all'inizio delle istruzioni d'uso.

40 Dati tecnici

| | |
|------------------------|--------------------|
| Apparecchio | SJW 500 |
| N. articolo | 3506 |
| Dati connessione | 220-240V~, 50-60Hz |
| Potenza assorbita | 150W |
| Misure esterne (L/H/P) | 20 x 44 x 20,5 cm |
| Peso netto | 4,1 kg |

Manual del usuario

Exprimidor „Slow Juicer“ SJW 500



Ref.3506



41 Manual del usuario

41.1 Generalidades

Lea atentamente la información contenida en este manual para familiarizarse rápidamente con el aparato y poder utilizar sus funciones en toda su capacidad.

Su Exprimidor SJW 500 le servirá durante muchos años si lo trata y conserva adecuadamente. Le deseamos una gran satisfacción durante el uso.

41.2 Información acerca de este manual

El manual de instrucciones forma parte integrante del aparato y le proporciona instrucciones importantes para la puesta en marcha, la seguridad, el uso previsto y la conservación del aparato. El manual del usuario debe guardarse siempre a mano, cerca del aparato. Debe ser leído y utilizado por la persona encargada de:

- la puesta en marcha,
- resolución de fallos y/o
- operación,
- limpieza

del aparato. Guarde este manual de instrucciones en un lugar seguro y facilítelo a las terceras personas que vayan a utilizarlo en el futuro.

41.3 Advertencias

En el presente manual se utilizan las siguientes advertencias:

▲GEFAHR

Peligro

Una advertencia de este nivel de peligro indica una situación peligrosa.

Si la situación peligrosa no se evita, puede causar la muerte o lesiones graves.

- ▶ Siga las instrucciones que indica esta advertencia para evitar el peligro de muerte o de lesiones graves a personas.

▲WARNING

Advertencia

Una advertencia de este nivel de peligro indica una posible situación peligrosa.

Si la situación de peligro no se evita, puede conducir a lesiones graves.

- ▶ Siga las instrucciones que indica esta advertencia para evitar lesiones a personas.

▲VORSICHT

Precaución

Una advertencia de este nivel de peligro indica una posible situación peligrosa.

Si la situación de peligro no se evita, puede conducir a lesiones de gravedad moderada a leve.

- ▶ Siga las instrucciones que indica esta advertencia para evitar lesiones a personas.

HINWEIS

Nota

Esta indicación proporciona información adicional que facilitará el manejo de la máquina.

42 Seguridad

En este capítulo obtendrá importantes instrucciones de seguridad sobre la manipulación del aparato. Este aparato cumple la normativa de seguridad vigente. No obstante, el uso indebido puede causar lesiones a personas y daños materiales.

42.1 Uso previsto

Este aparato está previsto únicamente para el uso doméstico.

- Exprimidor de verdura y/o fruta
- Elaboración de sorbetes/ de batido de fruta

Este aparato ha sido diseñado para su uso doméstico o para usos similares, como por ejemplo, en cocinas para empleados de tiendas, oficinas u otros ámbitos comerciales, en explotaciones agrícolas, por clientes de hoteles, moteles u otras instalaciones residenciales, en pensiones con desayuno.

Cualquier otro uso no se adecúa a su uso original.

Cualquier otro uso distinto al aquí previsto se considera un uso indebido del aparato.

▲WARNING Advertencia

Peligro ante el uso no conforme a lo previsto.

El uso indebido del aparato o cualquier uso distinto al uso previsto puede entrañar peligro.

- ▶ Utilice el aparato exclusivamente para su uso previsto
- ▶ Los procedimientos descritos en el manual de instrucciones deben obedecerse.

Queda excluida cualquier reclamación de garantía debido a daños derivados del uso no conforme a lo previsto. La responsabilidad recae exclusivamente en el usuario.

42.2 Instrucciones generales de seguridad

HINWEIS Nota

- ▶ Para una manipulación segura del aparato, observe las siguientes instrucciones generales de seguridad:
- ▶ Antes de utilizar el aparato debe revisarlo para detectar posibles daños. Si el aparato presenta daños, no lo ponga en marcha.
- ▶ Este aparato puede ser utilizado por personas con discapacidad psicológica, sensorial o física si han sido instruidos en el uso seguro y son conscientes de los posibles peligros existentes.
- ▶ El aparato no debe ser utilizado por niños. Mantenga el aparato y el cable de alimentación fuera del alcance de los niños. Los niños no deben jugar con el aparato.

HINWEIS**Nota**

- ▶ Las tareas de limpieza y mantenimiento no deben ser realizadas por niños.
- ▶ No deje el aparato sin vigilancia durante el funcionamiento.
- ▶ La reparación del aparato sólo debe ser realizada por el servicio técnico autorizado por el fabricante. De lo contrario, la garantía quedará anulada en caso de sufrir daños. Las reparaciones incorrectas pueden causar riesgos significativos para el usuario.
- ▶ Los componentes defectuosos solo deben ser sustituidos por piezas de repuesto originales. Sólo en este tipo de componentes se asegura el cumplimiento de los requisitos de seguridad.
- ▶ No modifique el aparato en modo alguno.
- ▶ El aparato es apto para el funcionamiento continuado. No deje el aparato funcionar durante más de 15 minutos.

42.3 Peligro de lesiones

⚠ WARNING**Advertencia**

El uso descuidado de la unidad puede provocar lesiones. Para evitar lesiones tenga en cuenta las siguientes precauciones:

- ▶ El uso indebido del aparato puede causar lesiones.
- ▶ El colador de zumo y el inserto para sorbetes pueden estar afilados, por lo que debe actuar con cuidado.
- ▶ Para evitar accidentes, no utilice accesorios que no hayan sido recomendados por el fabricante.
- ▶ No toque las partes móviles.
- ▶ Asegúrese de que el aparato está correctamente ensamblado antes de encenderlo.

▲WARNING Advertencia

- ▶ Después de cada uso, ajuste el interruptor en «OFF».
- ▶ Apague el aparato, asegúrese de que el motor está completamente detenido y desconecte el enchufe de alimentación antes de sustituir piezas, tocar piezas móviles o limpiar el aparato.
- ▶ Durante el uso no debe introducir los dedos u otros objetos en la tolva de llenado. Si algún alimento ha quedado metido en la tolva de llenado, utilice el empujador o una pieza de fruta o verdura para presionarlo hacia abajo o utilice la función REV para desbloquear.
- ▶ No utilice el aparato si el colador de zumo giratorio o el inserto para sorbete están dañados.

42.4 Peligro de electrocución

▲GEFAHR Peligro

Peligro de muerte por electrocución

El contacto con cables o componentes energizados implica peligro de muerte. Tener en cuenta las precauciones indicadas, a fin de evitar peligro de electrocución:

- ▶ El aparato no puede utilizarse si el cable de alimentación o el enchufe presentan daños, si no funciona correctamente o se ha caído y sufrido daños. Si el cable de alimentación o el enchufe resultan dañados, éstos deben ser sustituidos por el fabricante o su distribuidor, con el fin de evitar daños.
- ▶ Nunca abra la carcasa del aparato. Si toca cualquier conexión energizada y cambia la disposición del cableado eléctrico o el diseño mecánico existe peligro de electrocución. Además, pueden producirse fallos de funcionamiento en el aparato.

- ▶ No sumerja el bloque motor, el cable ni el enchufe en agua ni otros líquidos ni los meta en el lavavajillas.

42.5 Limitación de responsabilidad

La información técnica contenida, datos e indicaciones contenidos en el presente manual para la instalación, operación y conservación se corresponden con los últimos avances técnicos en el momento de la impresión y se publican teniendo en cuenta nuestra experiencia y conocimientos hasta ese momento. Por este motivo no nos hacemos responsables de las indicaciones, ilustraciones o descripciones contenidas en el presente manual del usuario. El fabricante no se hace responsable de los daños causados por:

- desobedecimiento de las instrucciones
- uso indebido
- reparaciones indebidas
- modificaciones técnicas, modificaciones del aparato
- uso de piezas de repuesto no autorizadas

No se recomienda realizar modificaciones en el aparato y no están cubiertas por la garantía. Las traducciones se realizan a nuestro buen saber y entender. No nos hacemos responsables de ningún error de traducción, incluso si la traducción hubiera sido realizada por nosotros o por orden nuestra. Por tanto, sólo el texto original en alemán tendrá carácter vinculante.

42.6 Derechos de autor (copyright)

Esta documentación está protegida por los derechos de autor.

Braukmann GmbH se reserva todos los derechos, incluida la reproducción fotomecánica, la publicación y distribución mediante procedimientos especiales (p.ej. procesamiento de datos, soporte de datos y redes de datos), ya sea en su totalidad o en parte.

Válido salvo errores de contenido y modificaciones técnicas

43 Puesta en marcha

Este capítulo incluye algunos consejos importantes acerca de la puesta en marcha del aparato. Observe dichos consejos para evitar peligros y daños.

43.1 Instrucciones de seguridad

- ▶ Los materiales de embalaje no deben utilizarse como juguetes. Peligro de asfixia.

43.2 Ámbito de suministro e inspección de transporte

El aparato incluye los siguientes componentes de fábrica:

- Tolva de llenado
- Sinfín de prensado
- Cesta
- Empujador
- Colador de zumo
- Parte central
- Inserto para sorbete

- Recipiente de posos
- Recipiente de zumo
- Bloque motor
- Escobilla de limpieza
- Manual del usuario

HINWEIS Nota

- ▶ Verifique la integridad del suministro y revíselo para detectar daños visibles.
- ▶ Si detectara cualquier falta o daños en el suministro debidos a un embalaje defectuoso o al transporte debe informar de inmediato al transportista, a la aseguradora y al proveedor.

43.3 Desembalaje

Para desembalar el aparato, sáquelo de la caja y retire el material de embalaje.

43.4 Eliminación del embalaje



El embalaje protege al aparato frente a daños ocasionados por el transporte. Los materiales de embalaje han sido seleccionados con una filosofía respetuosa con el medio ambiente e idónea a efectos de una correcta eliminación y, por tanto, son reciclables.

La devolución del embalaje al ciclo de material ahorra materia prima y reduce la generación de residuos. Por tanto, deposite los materiales de embalaje que no necesite en los puntos de recogida "punto verde".

HINWEIS Nota

- ▶ Si fuera posible, conserve el embalaje original durante el periodo de garantía para poder embalar el aparato adecuadamente en caso de que requiera hacer uso de la garantía.

43.5 Requisitos que debe reunir el lugar de montaje

Para garantizar el funcionamiento seguro y correcto del aparato, el lugar de colocación debe cumplir los siguientes requisitos:

- El aparato debe colocarse sobre una superficie llana y estable.
- No utilice el aparato en exteriores.
- No ponga en marcha el aparato cuando esté cerca de gas caliente o un horno.
- Elija el montaje de manera que los niños no puedan obtener en el dispositivo.
- El dispositivo no está diseñado para ser instalado en una pared o en un armario.
- No instale la unidad en un entorno cálido, húmedo o muy húmedo o cerca de materiales combustibles.
- La instalación y el montaje de este dispositivo en instalaciones móviles (barcos, por ejemplo) puede llevarse a cabo por empresas especializadas / si se aseguran las condiciones para el uso seguro de este equipo.

43.6 Conexión eléctrica

Para que el aparato funcione con seguridad y correctamente debe observar las siguientes indicaciones al establecer la conexión eléctrica:

- Antes de conectar el aparato, compare los datos de conexión (tensión y frecuencia) de la placa de especificaciones con las de la red eléctrica doméstica. Estos datos deben coincidir para evitar daños en el aparato.

-
- En caso de duda, consulte a su servicio técnico eléctrico.
 - La conexión del aparato a la red eléctrica debe realizarse mediante un cable alargador arrollado, de 3 metros de longitud como máximo y una sección recta de 1,5 mm². El uso de regletas de conexiones o ladrones con varias tomas está prohibido, por el peligro de incendio.
 - Asegúrese de que el cable de alimentación no resulta dañado y que no se tiende bajo el horno ni sobre superficies calientes o de bordes afilados.
 - La toma de alimentación debe estar provista de un fusible protector de 16A.
 - La seguridad eléctrica del aparato solo se asegurará si se conecta un sistema de protección frente a sobrecargas. En caso de duda, avise al electricista autorizado para que revise la instalación doméstica. El fabricante no se hace responsable de los daños ocasionados por falta de protección o protección interrumpida.

44 Estructura y funciones

Este capítulo incluye algunos consejos importantes acerca de la estructura y el funcionamiento del aparato.

44.1 Sinopsis



HINWEIS

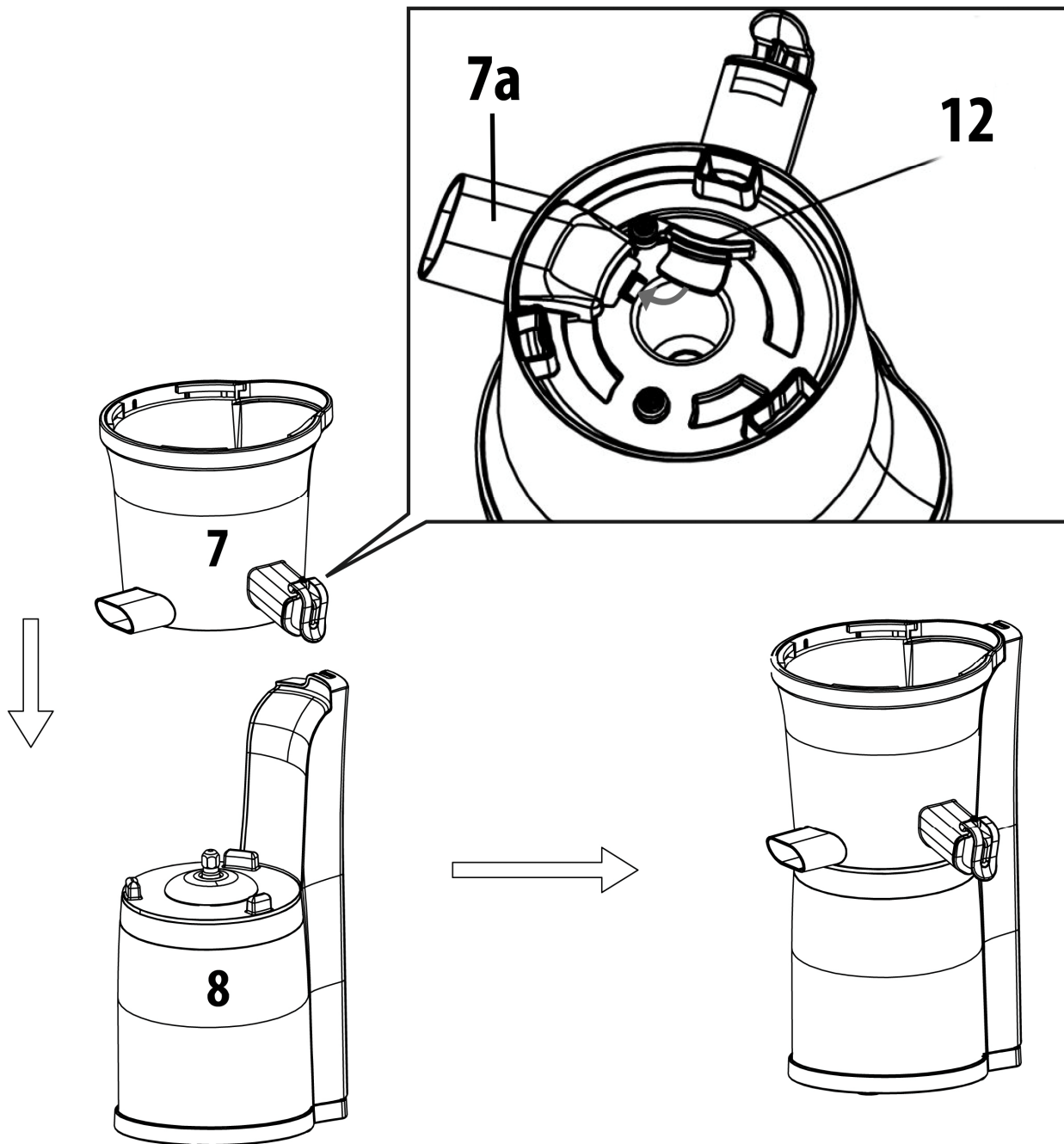
Nota

- El aparato se para para su seguridad si pliega hacia arriba la tapa durante el funcionamiento

44.2 Placa de especificaciones

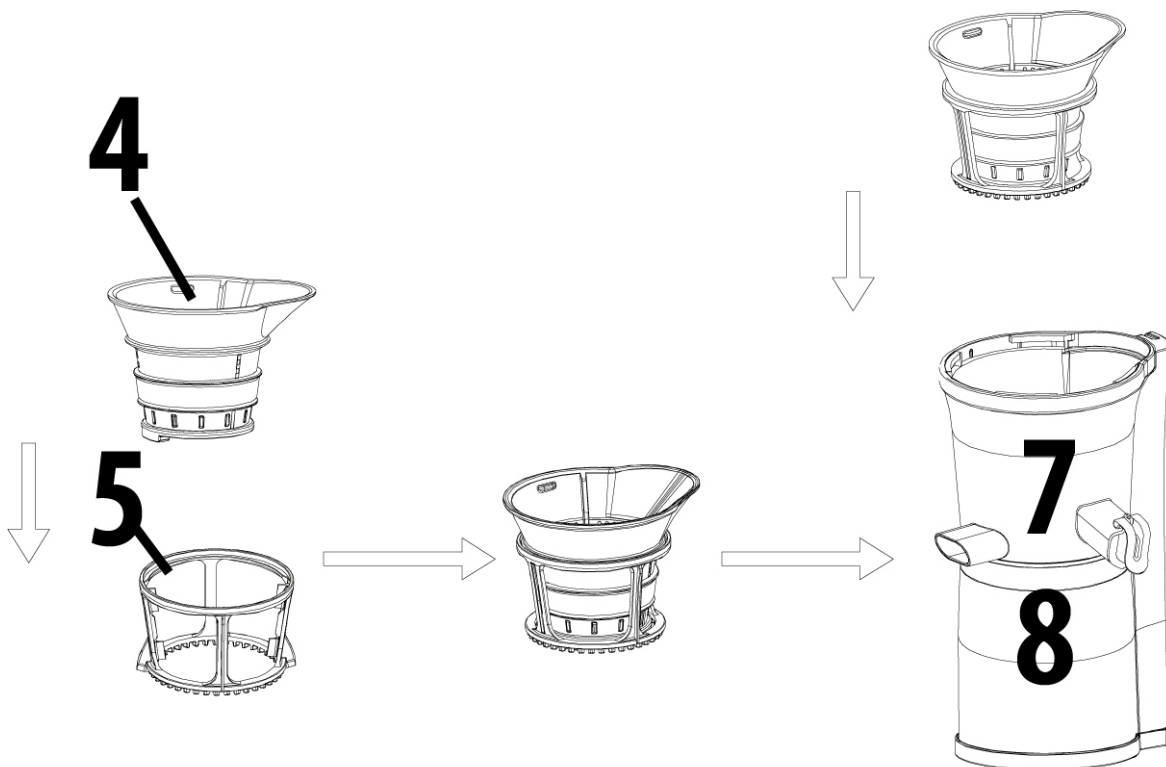
La placa de especificaciones con los datos de conexión y de potencia se encuentra en la parte trasera del aparato.

44.3 Ensamblaje



Asegúrese de que el tapón de silicona (12) esté colocado a la salida del recipiente de posos (7a), véase parte inferior parte central con salidas de dispensado (7),

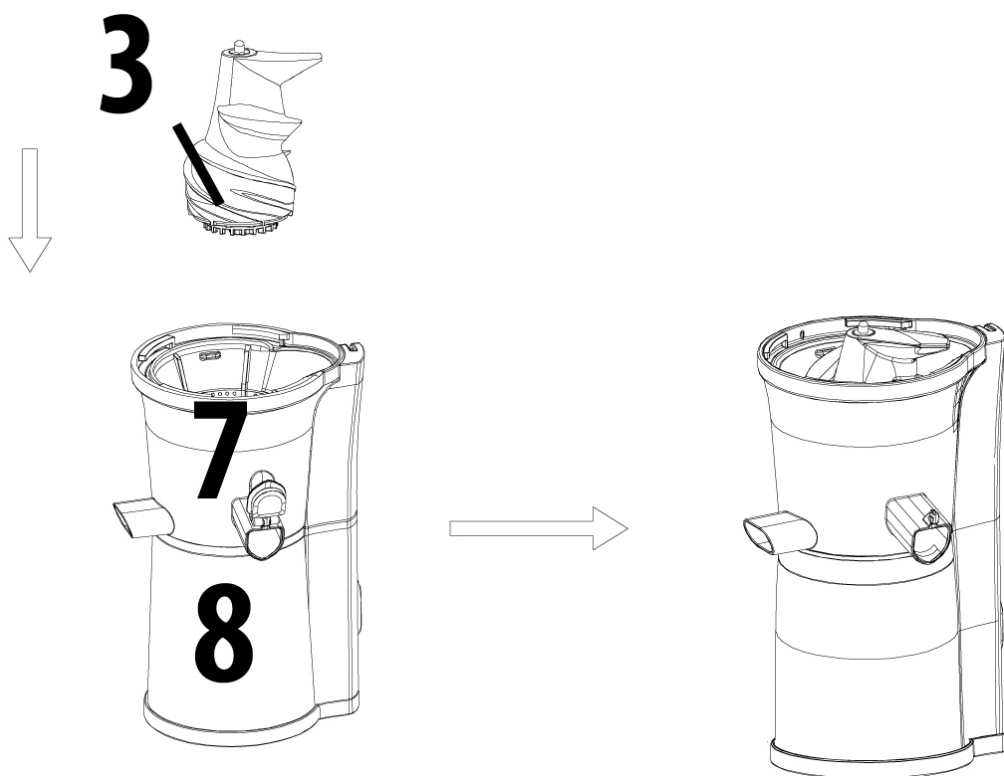
Colocar la pieza central con salidas de dispensado (7) sobre el bloque motor (8).



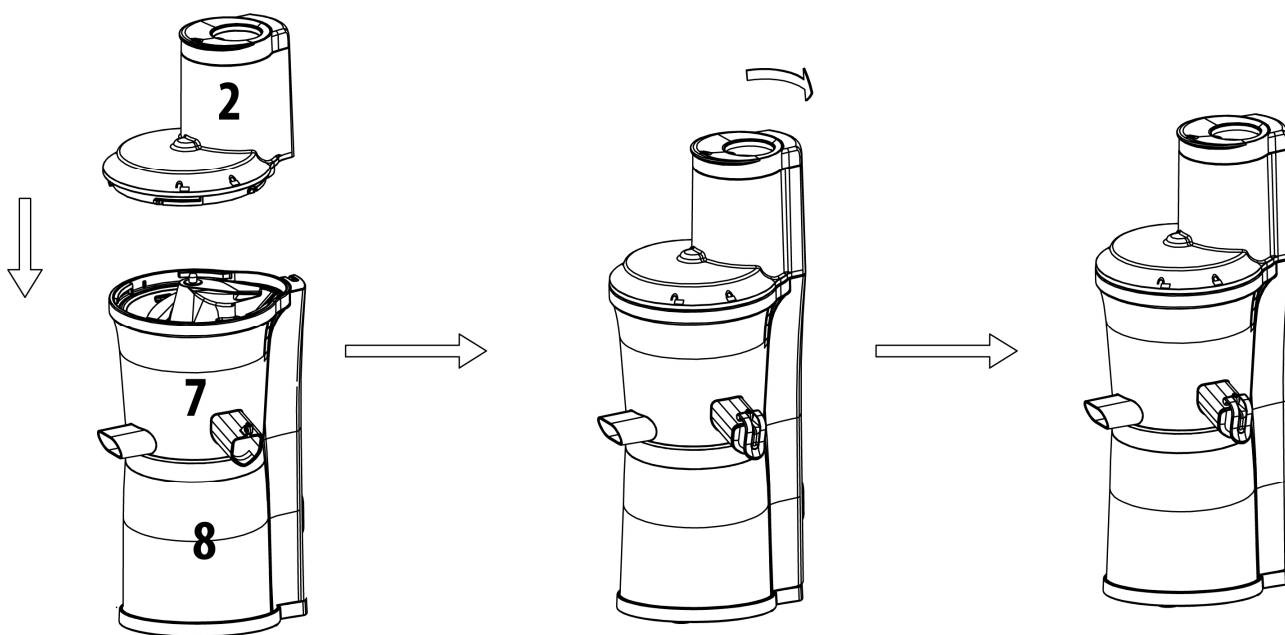
Para exprimir zumo: Insertar el colador de zumo (4) en la cesta (5) y girar suavemente hasta que la cesta quede enclavada.





A continuación, colocar el colador con cesta en la pieza central (7).

Para elaborar sorbete: Colocar el inserto para sorbete justo en la pieza central y girar hasta que quede enclavado.



A continuación, coloque el sinfín de prensado (3) en el filtro de zumo/inserto para sorbete colocado, presionar y girar hasta que quede enclavado.



Colocar la ranura de carga (2) de forma que el símbolo  de la ranura de carga quede colocado en el centro (7) sobre el símbolo . Presionar hacia abajo y girar a derechas, hasta que el símbolo  de la ranura de carga (2) quede colocado en el centro (7) sobre el símbolo .

Coloque el empujador (1) en la tapa con ranura de carga (2).

Colocar la bandeja de posos (10) bajo la salida de posos y el recipiente de zumo (11) bajo la salida de zumo.

Para desmontar el aparato siga los mismos pasos en orden inverso. No obstante, puede levantar conjuntamente la parte central con su filtro de zumo o inserto para sorbete, la cesta y sinfín de prensado y desmontar posteriormente cada una de las partes.

HINWEIS

Nota

- ▶ El aparato podría rebosar si el cierre de salida de zumo no está correctamente cerrado.
- ▶ El aparato no arrancará si no tiene todos sus componentes correctamente colocados.
- ▶ El sinfín de prensado debe estar enclavado para que la ranura de carga con tapa pueda cerrarse.



44.4 Interruptor

ON: Al arrancar el sinfín de prensado, el alimento se prensará hacia abajo.

OFF: El aparato para.

REV: El alimento vuelve a empujarse hacia arriba

44.5 Función REV

Si el sinfín de prensado está bloqueado o no puede soltarse durante el desmontaje de la ranura de carga, utilice la función REV. La función REV desatasca cualquier alimento que haya quedado bloqueado, transportándolo de nuevo hacia arriba.

Espere hasta que el aparato se haya detenido del todo antes de volver a ajustar la posición REV.

45 Operación y funcionamiento

Este capítulo incluye algunos consejos importantes acerca de la operación y el funcionamiento del aparato. Observe dichos consejos para evitar peligros y daños.

⚠ WARNUNG

Advertencia

- ▶ No deje el aparato sin vigilancia durante el funcionamiento para poder reaccionar rápidamente ante los peligros.

45.1 Antes del primer uso

Limpie el aparato, véase "Limpieza".

45.2 Preparación de alimentos

- Retire huesos y semillas (p.ej. en el caso de los melocotones).
- Retire las cáscaras no aprovechables (p.ej. en el caso de los melones). Pele los cítricos y retire la piel amarga.
- Los cereales y las legumbres deben ablandarse previamente poniéndolos a remojo en agua o cocerse.
- Las frutas congeladas deben descongelarse completamente para poder exprimirlas. Para preparar sorbete, descongele la fruta congelada durante 5 a 20 minutos aproximadamente.
- No deben utilizarse alimentos muy duros, como frutos secos o caña de azúcar o bien, aquellos alimentos que contengan aceite.
- Los alimentos que contienen poco zumo, p.ej. los plátanos, pueden utilizarse para hacer sorbete. Para exprimirlos es necesario mezclarlos con alimentos que contengan mucho zumo.
- Corte los alimentos filosos (como el apio) en trozos pequeños y enrolle las hojas (por ejemplo, en el caso de la espinaca) antes de exprimir su zumo. Se recomienda mezclar los alimentos pilosos con otros alimentos que contengan mucho zumo.
- Recomendamos cortar los alimentos en trozos.

45.3 Consejos para exprimir

HINWEIS

Nota

- ▶ Si desea exprimir, por ejemplo, una manzana o una pera enteros, despliegue la tapa hacia arriba, introduzca la fruta en la ranura de carga y vuelva a cerrar la tapa.
- ▶ Consuma el zumo recién exprimido en las próximas 48 horas. Envasando el zumo al vacío puede prolongarse la fecha de caducidad.
- ▶ Pueden formarse capas en el zumo. La espuma puede retirarse con un colador.
- ▶ No ejerza presión al cargar los alimentos, ya que el sinfín de prensado podría bloquearse.
- ▶ Para obtener zumos mixtos, cierre el tapón de la salida de zumo y los zumos que quedan en la parte central se mezclarán.
- ▶ Vierta un vaso de agua (con el tapón de la salida de zumo colocado) en el aparato si desea preparar varios zumos sucesivamente. Así se enjuagarán los restos y aromas que puedan quedar del zumo anterior.
- ▶ Si el alimento genera mucha espuma (p.ej. en el caso de las manzanas o del apio), el tapón de cierre debe mantenerse abierto.
- ▶ Si el tapón está colocado, procure que el zumo que queda en la parte intermedia no suba demasiado, o el zumo podría rebosar.

45.4 Uso

⚠WARNING

Advertencia

- ▶ No suelte durante el uso la ranura de carga con su tapa.
- ▶ No introduzca la mano ni cualquier otro objeto en el aparato o en la ranura de carga, ya que pueden producirse lesiones físicas o daños en el aparato.

⚠️ WARNUNG Advertencia

▶ ¡No toque el cable eléctrico con las manos mojadas. Podría electrocutarse e incluso producir fuego!

1. Después, ajuste el interruptor en OFF. Conecte el enchufe a la toma de alimentación después de haber ensamblado correctamente el aparato.
2. Prepare los alimentos.
3. Ajuste el interruptor en ON para poner en marcha el aparato.
4. Introduzca los alimentos preparados trozo a trozo a través de la ranura de carga.

HINWEIS Nota

- ▶ Después de haber introducido los alimentos, podrá utilizar el empujador si así lo precisa. Si lo utiliza demasiado, ello influirá en la calidad del zumo.
- ▶ Los posos (los alimentos exprimidos) no deben volver a exprimirse.

Después de exprimir

Deje funcionar el aparato hasta que todos los alimentos se hayan exprimido. Coloque bajo la salida de zumo un recipiente vacío y vierta un poco de agua en el aparato para que se enjuague.

A continuación, cierre la salida de zumo para que no gotee.

Apague el aparato ajustándolo en OFF y desconecte el enchufe de alimentación.

Desmonte el aparato y proceda tal y como se explica en el apartado «Limpieza».

Si la tolva de carga no se desbloquea, utilice la «función REV».

⚠️ WARNUNG Advertencia

- ▶ No sobrecargue el aparato ni lo utilice sin alimentos. Podría sufrir daños.
- ▶ No deje el aparato funcionar durante más de 15 minutos.
- ▶ Después de utilizar el aparato durante 15 minutos, de unos 30 minutos se aconseja dejar reposar y enfriar el aparato antes de volver a usarlo de nuevo.
- ▶ Durante el uso no debe introducir los dedos u otros objetos en la tolva de llenado. Si quedan algunos alimentos obstruidos en la ranura de carga, utilice el empujador u otro trozo de fruta/verdura para presionarlos hacia abajo. Si otros objetos quedan atascados en la ranura de carga durante el exprimido, pueden permanecer allí y dañar los componentes del aparato o causar lesiones físicas al usuario.

45.5 Creación de sorbetes

En lugar del filtro de zumo con cesta se utiliza el inserto para sorbetes.

HINWEIS Nota

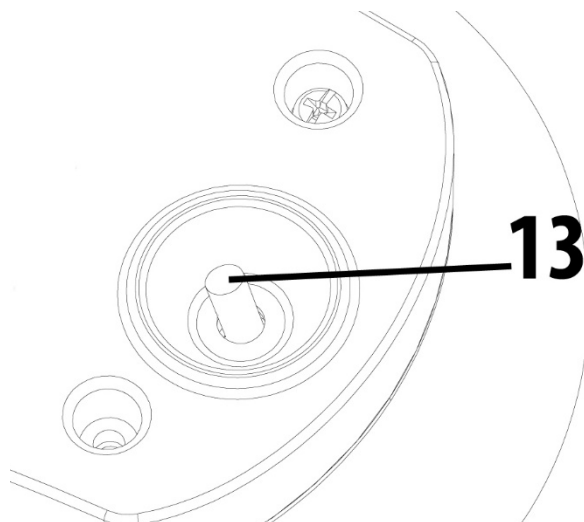
- ▶ Utilice fruta congelada y déjela descongelar, dependiendo de la cantidad, de 5 a 20 minutos.
- ▶ El inserto para sorbetes solo sirve para fruta congelada/descongelada.
- ▶ Procese lentamente pequeñas cantidades por cada relleno.
- ▶ No utilice cubitos de hielo.

45.6 Si el aparato se detiene durante el funcionamiento

Si el aparato se detiene durante el funcionamiento y no es posible utilizar la función REV, proceda del siguiente modo:

Ajuste el interruptor en la posición OFF para apagar el aparato. A continuación, pulse el botón Reset (13) que se encuentra en la parte inferior del aparato. Para ello, mueva con cuidado el aparato de forma que sobresalga por el borde de la mesa y pueda alcanzar así el botón Reset.

Vuelva a colocar todo el aparato sobre la mesa y utilice la función REV para poder desbloquear los alimentos.



HINWEIS

Nota

- ▶ Si después de seguir estos pasos, el exprimidor no funciona, desmóntelo y límpielo antes de volver a ponerlo en marcha.

46 Limpieza y conservación

Este capítulo incluye algunos consejos importantes acerca de la limpieza y la conservación del aparato. Tenga presentes las instrucciones y daños por limpieza incorrecta del aparato y asegúrese de que el aparato funciona sin errores.

46.1 Instrucciones de seguridad

▲VORSICHT

Precaución

Tenga presentes las siguientes instrucciones de seguridad antes de comenzar a limpiar el aparato.

- ▶ Antes de limpiar el aparato desconéctelo de la red de alimentación eléctrica y si no está siendo utilizado, desconéctelo de la toma igualmente.
- ▶ No sumerja el bloque motor, el cable ni el enchufe en agua ni otros líquidos ni los meta en el lavavajillas.
- ▶ No emplee objetos cortantes como cepillos de metal u otros para la limpieza.
- ▶ No utilice limpiadores agresivos ni disolventes.
- ▶ El colador de zumo y el inserto para sorbetes pueden estar afilados, por lo que debe actuar con cuidado al limpiarlos.

46.2 Limpieza

HINWEIS

Nota

- ▶ Para la limpieza puede utilizar el cepillo de limpieza incluido.
- ▶ Ni el bloque motor ni el cable de alimentación deben entrar en contacto con el agua. Limpie el bloque motor y el cable de alimentación exclusivamente con un paño ligeramente humedecido.
- ▶ Limpie el exprimidor después de cada uso. Al no hacerlo pueden producirse daños, por ejemplo, al secarse restos de alimentos. Esto dificultaría su montaje, desmontaje y limpieza. También puede afectar al rendimiento del exprimidor.

1. Vacíe la bandeja de posos. Suelte el tapón de silicona (12) de la salida de posos en la parte inferior del componente central.
2. Todos los componentes excepto el bloque motor (8) son aptos para lavavajillas.
Alternativamente: Enjuague todos los componentes a fondo, excepto el bloque motor, bajo el grifo de agua corriente y lávelos con agua y un lavavajillas suave.
3. Para una limpieza profunda del colador de zumo y del inserto para sorbetes, utilice el cepillo de limpieza.
4. Enjuague el sinfín de prensado colocándolo bajo el grifo de agua corriente, prestando especial atención a la parte inferior del mismo.
5. A continuación, lave la salida de posos, la salida de zumo y el tapón de cierre utilizando el cepillo de limpieza, con el fin de eliminar todos los restos.
6. Una vez finalizada la limpieza, seque los componentes a fondo utilizando un paño seco. Vuelva a ensamblar el aparato completamente y guárdelo en un lugar seco y seguro.

47 Resolución de fallas

Este capítulo incluye algunos consejos importantes acerca de la localización y resolución de fallas del aparato. Observe dichos consejos para evitar peligros y daños.

47.1 Instrucciones de seguridad

▲VORSICHT Precaución

- ▶ Las reparaciones de aparatos eléctricos y electrónicos sólo deben realizarse por personal técnico autorizado e instruido por el fabricante.
- ▶ Una reparación indebida podría poner en grave peligro al usuario y causar daños en el aparato.

47.2 Indicaciones de avería

| Problema | Solución |
|--|--|
| El aparato no arranca. | <ul style="list-style-type: none"> • Asegúrese de que el enchufe está correctamente encajado en la toma de alimentación eléctrica. • Asegúrese de que el aparato está correctamente y la tapa esté replegada hacia abajo. |
| La cantidad de zumo es muy poca y los posos aún están muy húmedos. | <ul style="list-style-type: none"> • Compruebe si ha utilizado alimentos duros. • Los alimentos deben ser frescos. Si se han guardado en el frigorífico durante mucho tiempo, primero deben ablandar durante 10 minutos como mínimo en agua para poder extraerles el zumo. • No todos los alimentos dan la misma cantidad de zumo. • Compruebe si el aparato está correctamente ensamblado. • Si exprime alimentos con pepitas durante repetidas veces puede ser que la cantidad de zumo vaya menguando. Para mejorar los resultados desmonte y limpie las piezas antes (excepto el bloque motor) de usarlo de nuevo. |

| | |
|--|--|
| | <ul style="list-style-type: none"> • La acumulación de restos de pepitas o semillas en en la parte inferior del colador puede llevar a disfunciones y reducir considerablemente la cantidad de zumo. |
| El aparato se detiene durante el proceso. | <ul style="list-style-type: none"> • Compruebe si ha utilizado demasiados alimentos. • Compruebe si utiliza alimentos con pepitas demasiado duras. • Utilice la función REV y siga las instrucciones del apartado «Si el aparato se detiene durante el funcionamiento». |
| Demasiada pulpa en el zumo: | <ul style="list-style-type: none"> • Independientemente del alimento usado, un empleo excesivo puede producir un aumento de pulpa en el zumo. • Para reducir la pulpa, limpie regularmente las piezas superiores (sin el bloque motor y retire la pulpa). • Emplee un colador para extraer la pulpa no deseada. • Si se administran demasiados alimentos a la vez puede ser que el aparato se colapse y se detenga. Esto puede dar el resultado de un zumo con mucha pulpa. Añada alimentos de una forma moderada. |
| La ranura de carga no se cierra correctamente. | <ul style="list-style-type: none"> • Asegúrese de que el sinfín de prensado está bien enclavado para que la ranura de carga pueda cerrarse correctamente. |
| Pérdida de color en las piezas de plástico. | <ul style="list-style-type: none"> • La no limpieza del aparato después de su uso, conlleva a la dificultad en el desmontaje por la acumulación de restos en las piezas superiores. Esto también puede influir en el rendimiento y la decoloración de algunas piezas. • Los alimentos ricos en colorantes, como por ejemplo, la zanahoria o las espinacas, pueden decolorar los componentes de plástico. Esta decoloración no supone una merma en las características del aparato. |

HINWEIS

Nota

- ▶ Si con los pasos que se indican más arriba no consigue solucionar el problema, diríjase al servicio técnico.
- ▶ Limpie el aparato antes de enviarlo al servicio técnico.

48 Eliminación del aparato usado

Los productos eléctricos y electrónicos usados contienen materiales reutilizables. No obstante, también contienen materiales nocivos, necesarios para su funcionamiento y seguridad. En la basura doméstica, o ante la manipulación indebida, puede ponerse en peligro la salud humana y el medio ambiente. Por tanto, no debe depositar su aparato usado en ningún caso junto con la basura doméstica



HINWEIS

Nota

- ▶ Utilice el puesto de recogida más cercano para devolver y reciclar los aparatos electrónicos usados. Infórmese, si fuera preciso, en su ayuntamiento, en el servicio de recogida de basura o en su distribuidor.
- ▶ Guarde su aparato usado, protegido frente al acceso de los niños, para su eliminación.

49Garantía

Para este producto, ofrecemos a partir de la fecha de compra una garantía de 24 meses por defectos atribuibles a errores de fabricación o materiales. Nuestra garantía tiene validez en Alemania, Austria y los Países Bajos. Para todos los demás países, por favor contáctenos.

Sus derechos de garantía legales según el art. 437 ss. CC no se verán afectados. La reclamación de sus derechos legales por defectos no entraña costes para usted. La garantía no incluye daños causados por manejo o uso inadecuado del dispositivo, o defectos que solo afecten levemente la función o el valor del mismo. Además, quedan excluidos de la garantía las piezas de desgaste, los daños de transporte, en la medida en que no seamos responsables de ellos, así como los daños causados por reparaciones no realizadas por nosotros.

En términos de rendimiento, este dispositivo está diseñado y concebido para uso no profesional (uso doméstico). Cualquier uso profesional solo está cubierto por la garantía en la medida en que sea equiparable a un uso no profesional. No está destinado a un uso profesional más amplio.

En el caso de reclamaciones justificadas, a nuestra discreción, repararemos el dispositivo defectuoso o lo cambiaremos por uno nuevo. Los defectos evidentes deben comunicarse dentro de los 14 días posteriores a la entrega. Queda excluido cualquier otro tipo de reclamación.

Para hacer uso de su derecho de garantía, le rogamos que nos contacte antes de devolver el dispositivo (¡siempre con el comprobante de compra!). Encontrará nuestros datos de contacto ("garantes") al principio de estas instrucciones de uso.

50Datos técnicos

| | |
|---------------------------------|--------------------|
| Denominación | SJW 500 |
| Nº de art. | 3506 |
| Conexión | 220-240V~, 50-60Hz |
| Consumo de potencia | 150W |
| Dimensiones exteriores (An/H/P) | 20 x 44 x 20,5 cm |
| Peso neto | 4,1 kg |

Originele Gebruiksaanwijzing

Fruit- en groentepers „Slow Juicer“ SJW 500



Artikel-Nr.3506

51 Gebruiksaanwijzing

51.1 Algemeen

Lees de hier vermelde informatie, zodat u snel vertrouwd raakt met uw apparaat en al zijn functies in volle omvang kunt gebruiken. U heeft jaren lang plezier van uw fruit- en groentepers SJW 500 als u hem vakkundig behandelt en onderhoudt. Wij wensen u veel plezier met het gebruik.

51.2 Informatie over deze gebruiksaanwijzing

Deze gebruiksaanwijzing is onderdeel van de fruit- en groentepers SJW 500 (vanaf hier 'apparaat' genoemd) en geeft u belangrijke aanwijzingen voor de ingebruikname, de veiligheid, het doelgerichte gebruik en het onderhoud van het apparaat.

De gebruiksaanwijzing moet altijd bij het apparaat voorhanden zijn en voor iedereen te lezen en te gebruiken die met de

- Ingebruikname
- oplossing van een storing en/of
- bediening
- reiniging

van het apparaat belast is. Bewaar deze gebruiksaanwijzing en geef hem samen met het apparaat door aan een eventuele volgende eigenaar.

51.3 Waarschuwingsinstructies

In deze gebruiksaanwijzing worden de volgende waarschuwingsinstructies gebruikt:

▲GEFAHR

Gevaar

Een waarschuwing van dit gevarenniveau duidt op een dreigende, gevaarlijke situatie. Indien de gevaarlijke situatie niet vermeden wordt, leidt deze tot de dood of zware verwondingen.

- ▶ De aanwijzingen van deze waarschuwingsinstructie opvolgen om het gevaar van dood of zware verwondingen bij personen te voorkomen.

▲WARNING

Waarschuwing

Een waarschuwing van dit gevarenniveau duidt op een mogelijk gevaarlijke situatie.

Indien de gevaarlijke situatie niet vermeden wordt, kan dit tot zware verwondingen leiden.

- ▶ De aanwijzingen van deze waarschuwingsinstructie opvolgen om verwondingen bij personen te voorkomen.

▲VORSICHT

Voorzichtig

Een waarschuwing van dit gevarenniveau duidt op een mogelijk gevaarlijke situatie.

Indien de gevaarlijke situatie niet vermeden wordt, kan dit tot lichte of matige verwondingen leiden.

- ▶ De aanwijzingen van deze waarschuwingsinstructie opvolgen om verwondingen bij personen te voorkomen.

HINWEIS

Tip

Een tip duidt op extra informatie, die de omgang met het apparaat lichter maakt.

52 Veiligheid

In dit hoofdstuk krijgt u belangrijke veiligheidsinstructies betreffende de omgang met het apparaat. Dit apparaat beantwoordt aan de voorgeschreven veiligheidsvoorschriften. Een ondeskundig gebruik kan echter tot materiële schade en schade aan personen leiden.

52.1 Gebruik volgens de voorschriften

Dit apparaat is alleen voor het gebruik in het huishouden in een gesloten ruimte ter

- Groenten en/of vruchten uitpersen
- Sorbets/smoothie maken

Dit apparaat is bedoeld voor het huishouden en in soortgelijke toepassingen zoals bijvoorbeeld:

- in keukens voor medewerkers in winkels, kantoren en andere commerciële toepassingen;
- op boerderijen;

- door klanten in hotels, motels en dergelijke;
- in pensions met ontbijt.

Een ander of er van afwijkend gebruik geldt als niet volgens de voorschriften.

⚠️ **WARNING** Waarschuwing

Gevaar door gebruik niet volgens de voorschriften!

Bij onreglementair gebruik van het apparaat en/of gebruik op een andere wijze kunnen gevaren ontstaan.

- ▶ Het apparaat uitsluitend volgens de voorschriften gebruiken.
- ▶ De in deze gebruiksaanwijzing beschreven handelswijzen in acht nemen.

Aanspraken van welke aard dan ook wegens niet reglementair gebruik zijn uitgesloten. Het risico draagt alleen de gebruiker.

52.2 Algemene veiligheidsinstructies

HINWEIS Tip

Houdt u zich voor een veilige omgang met het apparaat aan de volgende algemene veiligheidsinstructies:

- ▶ Controleer het apparaat voor de ingebruikname op aan de buitenkant zichtbare schaden. Neem een beschadigd apparaat niet in gebruik.
- ▶ Dit apparaat kan door personen met een geestelijke, zintuiglijke of lichamelijke handicap worden gebruikt, als zij zijn onderwezen in het veilige gebruik en de mogelijke gevaren begrijpen.
- ▶ Het apparaat tijdens gebruik niet onbeheerd laten.

HINWEIS

Tip

- ▶ Het apparaat mag niet door kinderen worden gebruikt. Houd het apparaat en de netkabel buiten het bereik van kinderen. Reinigings- en onderhoudswerkzaamheden mogen niet door kinderen worden uitgevoerd. Kinderen mogen niet met het apparaat spelen.
- ▶ Een reparatie van het apparaat mag alleen door een door de fabrikant geautoriseerde servicedienst uitgevoerd worden, anders vervalt bij een volgende schade de aanspraak op garantie. Door ondeskundige reparaties kunnen aanzienlijke gevaren voor de gebruiker ontstaan.
- ▶ Defecte onderdelen mogen alleen tegen originele vervangende onderdelen omgewisseld worden. Alleen bij die onderdelen is gegarandeerd dat ze aan de veiligheidseisen voldoen.
- ▶ Wijzig het apparaat op geen enkele manier.
- ▶ Het apparaat is niet geschikt om continu te worden gebruikt. Laat het apparaat niet langer dan 15 minuten lopen.

52.3 Gevaar voor lichamelijk letsel

⚠️ WARNUNG

Waarschuwing

Als u niet voorzichtig met het apparaat omgaat, bestaat gevaar voor lichamelijk letsel.

Neem de volgende veiligheidsmaatregelen in acht om gevaar voor letsel te vermijden:

- ▶ Verkeerd gebruik van het apparaat kan tot lichamelijk letsel leiden.
- ▶ De sapzeef en het sorbetinzetstuk kunnen scherp zijn, gebruik ze voorzichtig.
- ▶ Gebruik geen accessoires die niet door de fabrikant zijn aanbevolen om gevaren te voorkomen.

▲WARNING Waarschuwing

- ▶ Raak bewegende delen niet aan.
- ▶ Verzeker u ervan dat het apparaat correct in elkaar is gezet, voordat u het aanzet.
- ▶ Zet de schakelaar na elk gebruik op "OFF".
- ▶ Schakel het apparaat uit, zorg ervoor dat de motor volledig stilstaat en trek de stekker uit het stopcontact voordat u onderdelen vervangt, bewegende delen aanraakt of het apparaat schoonmaakt.
- ▶ Steek uw vingers of andere voorwerpen tijdens het gebruik niet in de vulopening. Als voedsel vast komt te zitten in de bak, gebruik dan de kurk of een stuk fruit/groente om het naar beneden te duwen of gebruik de REV-functie om de verstopping op te lossen.
- ▶ Gebruik het apparaat niet als de roterende sapz of het sorbetinzetstuk beschadigd is.

52.4 Gevaar door elektrische stroom

▲GEFAHR Levensgevaar door elektrische stroom!

Bij contact met onder stroom staande snoeren of constructieonderdelen bestaat levensgevaar!

Neemt u de volgende veiligheidsvoorschriften in acht om een dreiging van elektrische stroom te voorkomen:

- ▶ Het apparaat mag niet in gebruik worden genomen, als de aansluiting of de stekker beschadigd is, als het niet volgens de voorschriften werkt, op de grond is gevallen of beschadigd is. Indien de aansluiting of de stekker beschadigd is, moet deze door de fabrikant of servicepersoneel dat daar opdracht toe heeft van de fabrikant worden vervangen om gevaren te voorkomen.

⚠GEFAHR**Gevaar**

- ▶ Open in geen geval de behuizing van het apparaat. Als aansluitingen die onder stroom staan worden aangeraakt en de elektrische of mechanische opbouw veranderd, bestaat gevaar voor elektrische schokken. Daarnaast kunnen functionele storingen in het apparaat optreden.
- ▶ Het motorblok, de aansluiting of de stekker, niet in contact brengen met water en andere vloeistoffen en niet in de afwasmachine plaatsen.

52.5 Aansprakelijkheid

Alle in deze gebruiksaanwijzing aanwezige technische informatie, gegevens en instructies voor installatie, ingebruikname en onderhoud beantwoorden aan de laatste stand bij het in druk gaan en vinden plaats met inachtneming van onze tot nu toe opgedane ervaringen en kennis naar eer en geweten. Aan de informatie, afbeeldingen en beschrijvingen in deze gebruiksaanwijzingen kunnen geen rechten worden ontleend.

De fabrikant is niet aansprakelijk voor schade op grond van:

- Niet-naleving van de gebruiksaanwijzing
- Niet volgens de voorschriften geldend gebruik
- Technische veranderingen, modificaties van het apparaat
- Toepassing van niet goedgekeurde onderdelen
- Ondeskundige reparaties

Modificaties van het apparaat worden niet aanbevolen en vallen niet onder de garantie. Vertalingen worden naar beste weten uitgevoerd. Wij zijn niet verantwoordelijk voor vertaalfouten, ook niet in het geval dat de vertaling door ons of in opdracht van ons is gemaakt. Bindend blijft alleen de oorspronkelijke Duitse tekst.

52.6 Auteurswet

Dit documentatiemateriaal is auteursrechtelijk beschermd.

Alle rechten, ook die van de fotomechanische reproductie, de verveelvoudiging en de verbreiding door bijzondere handelswijzen (bijvoorbeeld gegevensverwerking, informatiedragers en datanetwerken), ook ten dele, zijn de firma Braukmann GmbH voorbehouden. Inhoudelijke en technische veranderingen voorbehouden.

53 Ingebruikname

In dit hoofdstuk krijgt u belangrijke informatie omtrent de ingebruikname van het apparaat. Neem de aanwijzingen in acht om gevaren en beschadigingen te voorkomen.

53.1 Veiligheidsvoorschriften**⚠WARNING****Waarschuwing**

- ▶ Verpakkingsmateriaal mag niet als speelgoed gebruikt worden. Er bestaat kans op verstikking.

53.2 Leveringsomvang en transportinspectie

De SJW 500 wordt standaard met de volgende onderdelen geleverd:

- Vulschacht
- Wormschroefpers
- Zeef
- Pulpbak voor resten
- Stop
- Sapzeef
- Mitddenstuk
- Sapgak
- Reinigingsborstel
- Sorbetinzetstuk
- Motorblok
- Gebruiksaanwijzing

HINWEIS Tip

- ▶ Controleer de levering op volledigheid en op zichtbare beschadigingen.
- ▶ Waarschuw de expediteur, de verzekering en de leverancier bij een onvolledige levering of bij beschadiging als gevolg van gebrekkige verpakking of als gevolg van het transport.

53.3 Uitpakken

Neem het apparaat uit de doos en verwijder het verpakkingsmateriaal.



53.4 Verwijderen van de verpakking

De verpakking beschermt het apparaat tegen transportschade. De verpakkingsmaterialen zijn uitgezocht vanuit milieuvriendelijke en verwijderingstechnische gezichtspunten en daarom recyclebaar.

Het terugbrengen van de verpakking in de materiaalkringloop bespaart grondstoffen en verkleint de afvalhoop. Lever niet meer benodigd verpakkingsmateriaal in bij een afvalbrengrstation, dat zorgdraagt voor de recycling.

HINWEIS Tip

- ▶ Bewaar indien mogelijk het originele verpakkingsmateriaal gedurende de garantieperiode, zodat u het apparaat indien nodig weer volgens de voorschriften kunt inpakken.

53.5 Eisen aan de plek van plaatsing

Voor een veilige en correcte werking van de apparatuur, de plaats van installatie moet:

- De machine moet op een vlakke en stabiele ondergrond worden geplaatst.
- Gebruik het apparaat niet buiten.
- Gebruik het apparaat niet in de buurt van een heet gasfornuis of een hete oven.
- Kies de montage zodat kinderen zich niet naar het apparaat.
- Het apparaat is niet bedoeld voor inbouw in een muur of kast.
- Plaats het apparaat niet in een hete, natte of zeer vochtige omgeving of in de buurt van brandbare materialen.
- De installatie en montage van dit apparaat in mobiele installaties (bijv. schepen) kunnen worden uitgevoerd door gespecialiseerde bedrijven / als ze de voorwaarden te scheppen voor het veilig gebruik van deze apparatuur.

53.6 Elektrische aansluiting

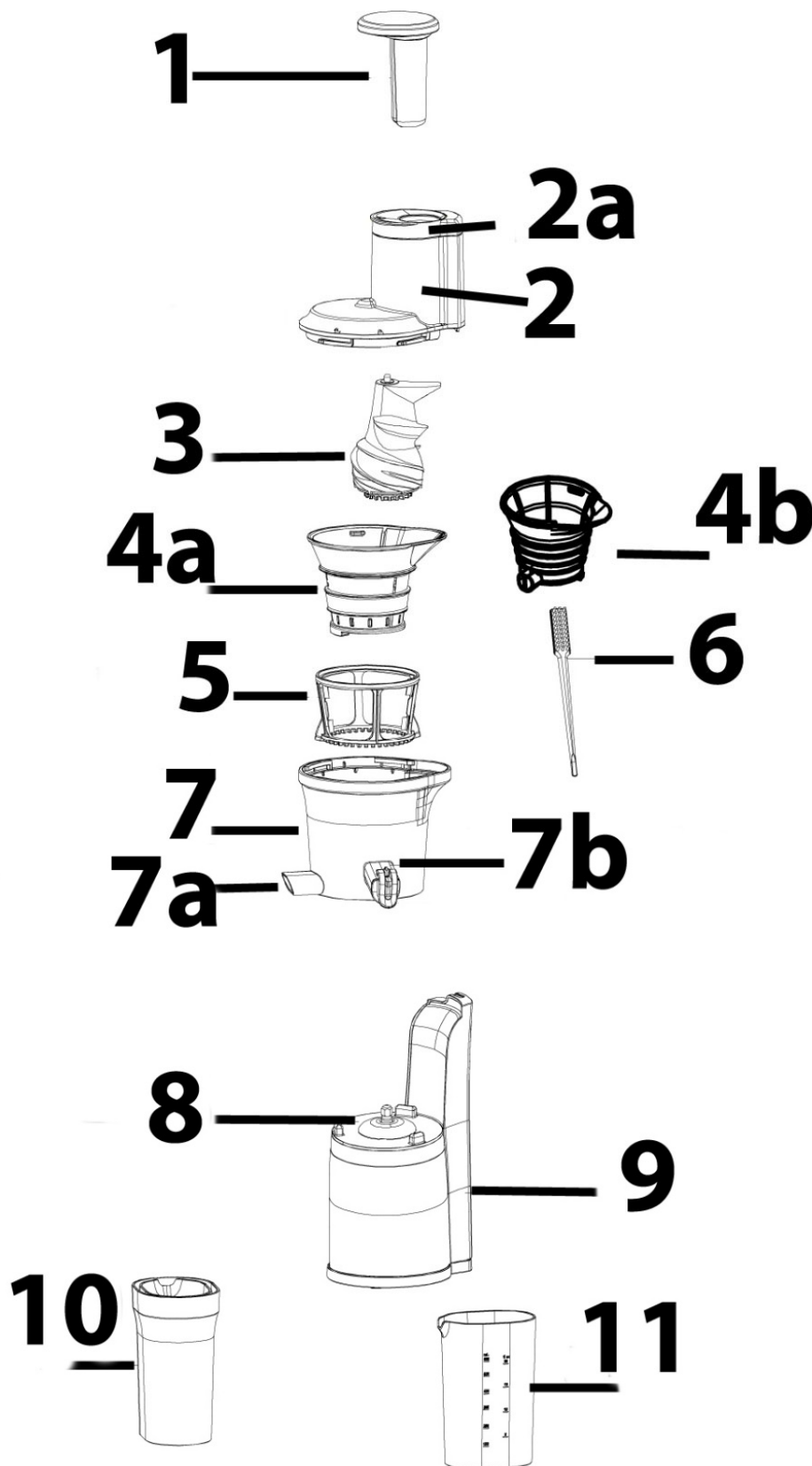
Voor een veilig en feilloos gebruik van het apparaat moeten bij de elektrische aansluiting de volgende aanwijzingen in acht genomen worden:

- Controleer voor het aansluiten van het apparaat de aansluitingsgegevens (spanning en frequentie) op het typeplaatje met de gegevens van uw stroomnet. Deze gegevens moeten overeenkomen, zodat het apparaat niet beschadigd kan raken. In geval van twijfel vraagt u een vakkundige elektricien.
- Bij gebruik van een verlengsnoer mag voor aansluiting van het apparaat op het stroomnet alleen een uitgerold verlengsnoer van maximaal 3 meter lengte en een doorsnede van 1,5 mm² gebruikt worden. Het gebruik van een stekker of stekkerdoos met meerdere aansluitingen is vanwege het daarmee verbonden brandgevaar verboden.
- Vergewis u er van dat de voedingskabel onbeschadigd is en niet onder de oven of over hete of scherpte oppervlakten gelegd is.
- Het stopcontact moet beschermd worden door een zekering van 16A stroomonderbreker.
- De elektrische veiligheid van het apparaat is alleen dan gegarandeerd wanneer het is aangesloten aan een reglementair geïnstalleerd systeem met aardkabels en veiligheidsschakelaars. Laat u in geval van twijfel de huisinstallatie controleren door een erkende elektricien. De fabrikant kan niet aansprakelijk worden gesteld voor schade, die door een gebrekkige of onderbroken aardingskabel veroorzaakt worden.

54 Opbouw en functie

In dit hoofdstuk krijgt u belangrijke aanwijzingen m.b.t. de opbouw en het functioneren van het apparaat.

54.1 Overzicht



HINWEIS

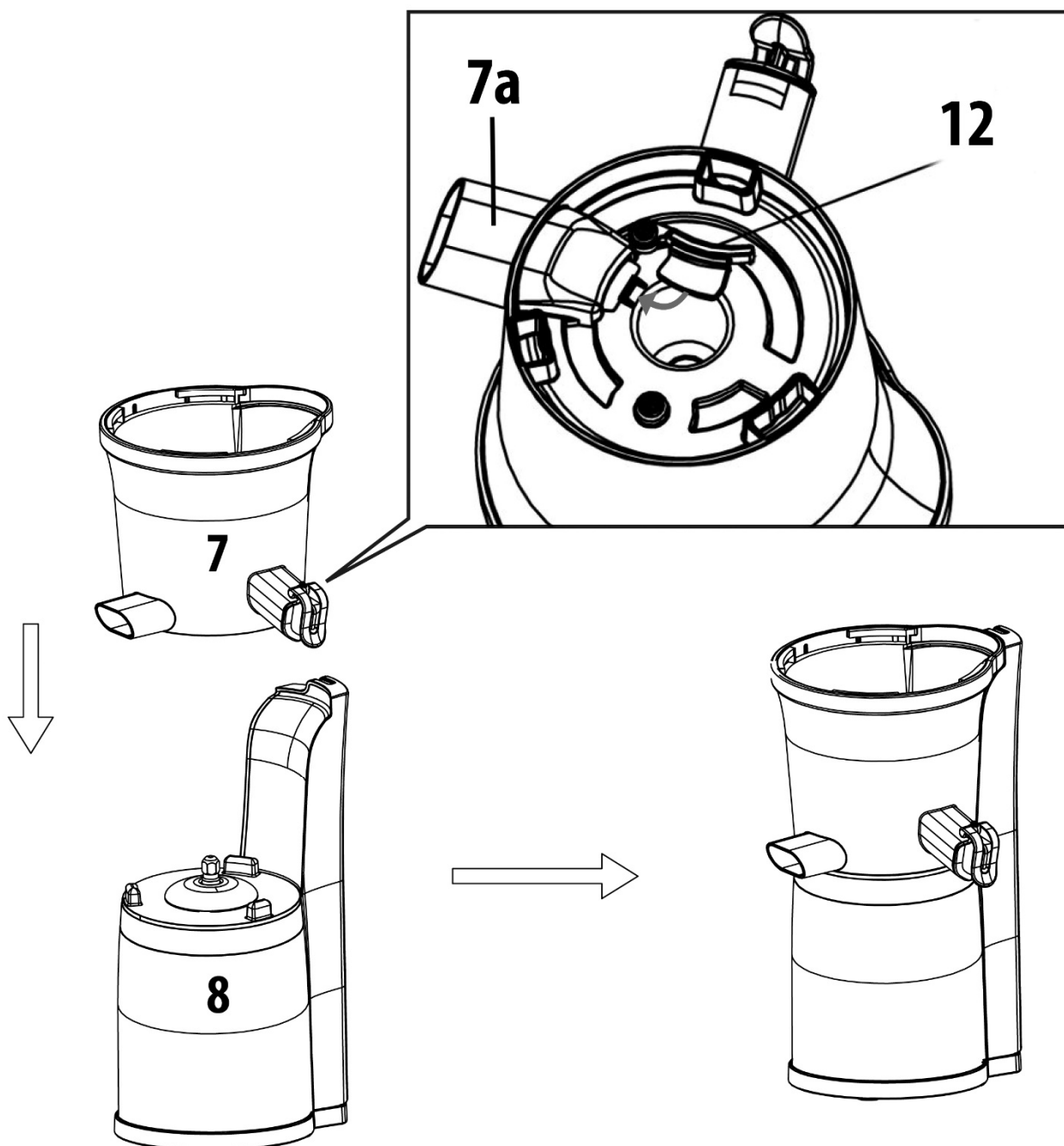
Tip

- ▶ Het apparaat stopt voor uw veiligheid, wanneer u het deksel tijdens het gebruik openen..

54.2 Typeplaatje

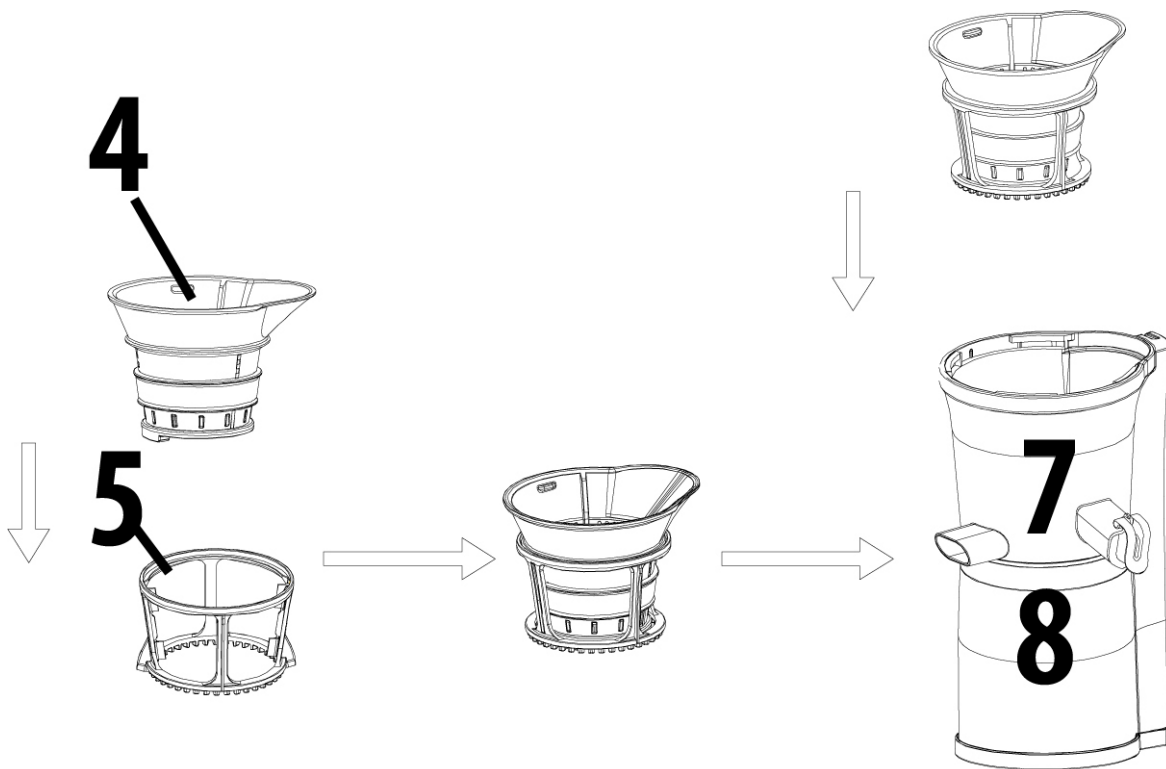
Het typeplaatje met de aansluit- en vermogensgegevens bevindt zich aan de achterkant van het apparaat.

54.3 Montage



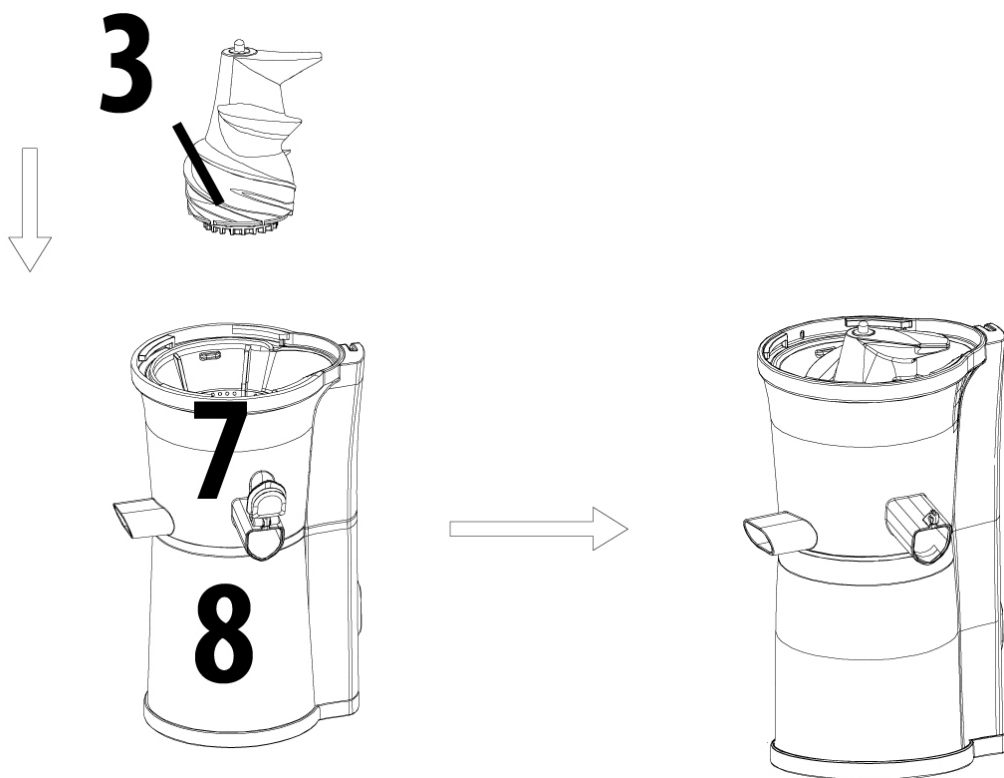
Controleer, dat de siliconenstop (12) in de uitgang voor de resten (7a) is geplaatst, zie onderkant middenstuk met uitgangen (7).

Middenstuk met uitgangen (7) op het motorblok (8) plaatsen

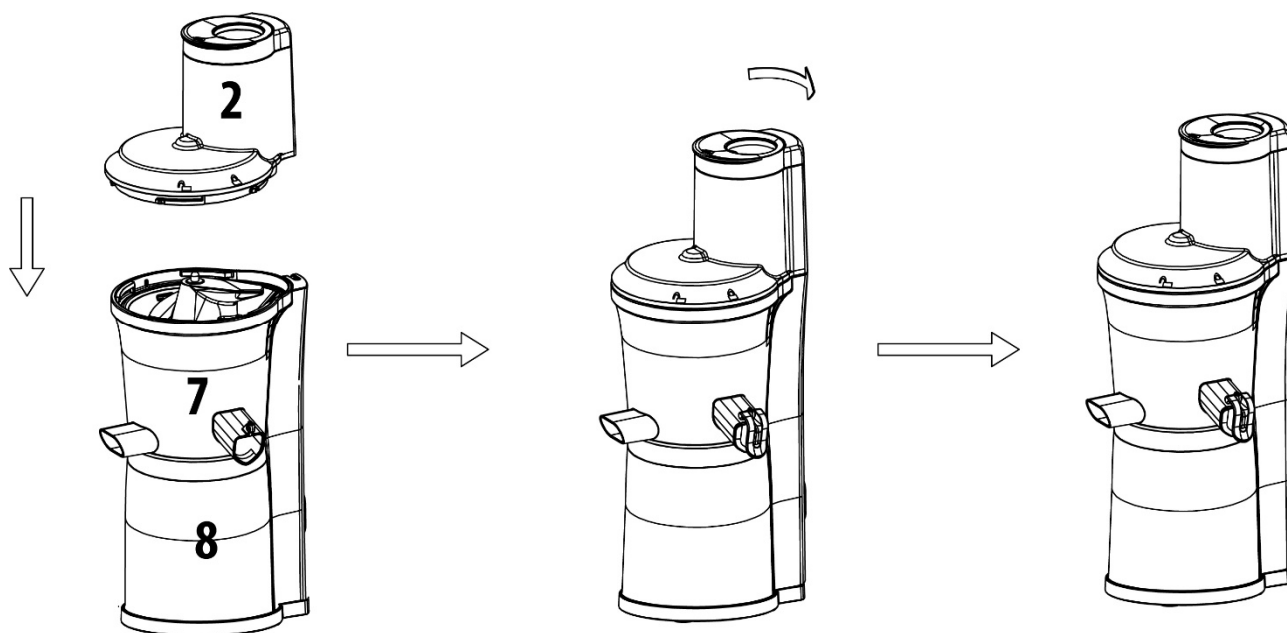




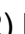

Voor het juicen: Sapzeef (4) in zeef (5) steken en licht draaien, totdat de zeef vastklikt.
Vervolgens de zapzeef met zeef in het middenstuk (7) zetten.

Voor het maken van sorbet: Sorbetinzetstuk direct in het middenstuk plaatsen en draaien totdat hij vastklikt.



Plaats vervolgens de wormpersschroef (3) in de reeds geïnstalleerde sapzeef / sorbetinzetstuk, druk hem naar beneden en draai hem tot hij vastklikt.



Vulschacht (2) zodanig plaatsen, dat het symbool  op de vulschacht boven het symbool  op het middenstuk (7) staat. Naar beneden drukken en in de richting van de klok draaien, totdat het symbool  op de vulschacht (2) boven het symbool  op het middenstuk (7) staat.

Stop (1) in het deksel met de vulschacht (2) plaatsen.
Restbak (10) onder de uitgang voor resten en sapbak (11) onder de sapkraan plaatsen.

Voor de demontage gaat u omgekeerd te werk. U kunt echter het middelste gedeelte samen met de sapzeef of het sorbetinzetstuk, de zeef en de wormschroefpers optillen en pas daarna demonteren.

HINWEIS

TIP

- ▶ Het apparaat kan lekken als de sapuitloopplug niet goed gesloten is.
- ▶ Het apparaat zal niet starten als de onderdelen niet goed gemonteerd zijn.
- ▶ De wormschroefpers moet worden ingeschakeld zodat de vulbak met deksel gesloten kan worden.



54.4 Schakelaars

ON: Start de schroefpers, die het voedsel naar beneden drukt.

OFF: Stopt de operatie.

REV: duwt het eten weer omhoog...

54.5 REV-functie

Als de wormschroefpers geblokkeerd is of als de toevoerbak tijdens de demontage niet losgemaakt kan worden, gebruik dan de REV-functie. De REV-functie maakt geblokkeerde levensmiddelen vrij door deze weer naar boven te duwen.

Stop het apparaat echter altijd volledig alvorens terug te schakelen naar de REV-stand.

55 Bediening en gebruik

In dit hoofdstuk krijgt u belangrijke aanwijzingen m.b.t. de bediening van het apparaat. Neem de aanwijzingen in acht om gevaren en beschadigingen te voorkomen.

⚠️ WARNUNG

Waarschuwing

- ▶ Het apparaat tijdens gebruik niet uit het oog verliezen, zodat er bij gevaren snel ingegrepen kan worden.

55.1 Voor het eerste gebruik

Reinig de machine, zie „Reiniging“.

55.2 Voedselbereiding

- Verwijder pitten en zaden (bijv. van abrikozen).
- Verwijder harde, oneetbare schillen (bijv. meloenen). Schil citrusvruchten en verwijder de bittere witte schil.
- Bonen en granen moeten eerst een nacht geweekt of gekookt worden.
- Bevroren fruit moet volledig ontdooid zijn om te kunnen worden geperst. Ontdooi voor de productie van sorbet het bevroren fruit gedurende ca. 5-20 minuten.
- Gebruik geen extreem harde voedingsmiddelen zoals noten of suikerriet of vette voedingsmiddelen.
- Voedingsmiddelen met weinig sap, zoals bananen, kunnen worden gebruikt voor sorbet. Bij het persen moeten deze echter worden gemengd met voedsel met veel sap.
- Snij vezelachtig voedsel (zoals selderij) in kleine stukjes en rol de bladeren (zoals spinazie) spiraalvormig op. Meng vezelrijk voedsel met voedsel dat veel sap bevat.
- Wij raden u aan het voedsel in stukken te snijden.

55.3 Tips voor het juicen

HINWEIS

TIP

- ▶ Als u bijvoorbeeld een appel of peer in zijn geheel wilt juicen, til dan het deksel op, doe het fruit in de vulopening en sluit het deksel weer.
- ▶ Gebruik het verse sap binnen 48 uur. De houdbaarheid kan worden verlengd door het te vacumeren.
- ▶ Er kunnen lagen in het sap zitten. Schuim kan worden verwijderd met een zeef.
- ▶ Druk niet op het vullen van het voedsel, anders kan de persschroef blokkeren.
- ▶ Voor de productie van gemengde sappen sluit u de dop van de sapuitloop, waarna de sappen in het middenstuk stoppen en worden gemengd.
- ▶ Als u snel verschillende sappen wilt maken, laat dan een glas water (met gesloten sapuitloop) doorlopen. Op deze manier kunnen resten en aroma's worden weggespoeld.
- ▶ Voor voedingsmiddelen die veel schuim produceren (bijv. appels, selderij) moet de dop open blijven.
- ▶ Wanneer de dop gesloten is, zorg er dan voor dat het sap in het middelste deel niet te hoog stijgt, anders kan het sap overstromen.

55.4 Gebruik

⚠️ WARNUNG

Waarschuwing

- ▶ Maak de vulopening met deksel tijdens het gebruik niet los.
- ▶ Steek uw hand of voorwerpen niet in het apparaat of de vulopening - er bestaat gevaar voor letsel en het apparaat kan beschadigd raken.
- ▶ Raak de stroomkabel niet aan met vochtige handen. Dit kan een elektrische slag, kortsluiting of brand veroorzaken!

1. Zet de schakelaar op OFF. Steek de stekker in het stopcontact nadat u het apparaat correct in elkaar hebt gezet.
2. Bereid het voedsel voor..
3. Zet de schakelaar op ON om het apparaat te starten.
4. Plaats het voorbereide voedsel stuk voor stuk in de vulbak.

HINWEIS

TIP

- ▶ Nadat u het voedsel in de vulschacht hebt geplaatst, kunt u indien nodig de stop gebruiken. Als u deze te vaak gebruikt, kan het de kwaliteit van het sap beïnvloeden.
- ▶ De resten (het geperste voedsel) mogen niet opnieuw worden geperst.

Na het persen

Laat het apparaat werken totdat al het voedsel volledig is geperst. Plaats een lege bak onder de sapuitloop en gebruik het apparaat met een beetje water om het te spoelen.

Sluit dan de sapuitloop zodat er niets uit kan druppelen.

Schakel het apparaat uit en trek de stekker uit het stopcontact.

Demonteer het apparaat en ga verder zoals beschreven onder "Reiniging".

Als de vulbak niet kan worden vrijgegeven, gebruik dan de "REV-functie".

⚠️ WARNUNG

Waarschuwing

- ▶ Doe niet teveel voedsel in het apparaat en gebruik het niet zonder voedsel. Het kan beschadigd zijn.
- ▶ Laat het apparaat niet langer dan 15 minuten lopen.
- ▶ Nadat het apparaat 15 minuten heeft gewerkt, 30 minuten afkoelen voor u hem weer in gebruik neemt.
- ▶ Steek uw vingers of andere voorwerpen niet in de vulopening tijdens het gebruik. Als het voedsel vast komt te zitten in de vulschacht, gebruik dan de stop of een stuk fruit/groente om het naar beneden te duwen. Als er tijdens het persen andere voorwerpen in de vulschacht worden gestoken, kunnen deze vast komen te zitten en de onderdelen beschadigen en/of letsel veroorzaken.

55.5 Maken van sorbets

In plaats van de sapzeef met wisser wordt het sorbetinzetstuk gebruikt.

HINWEIS

TIP

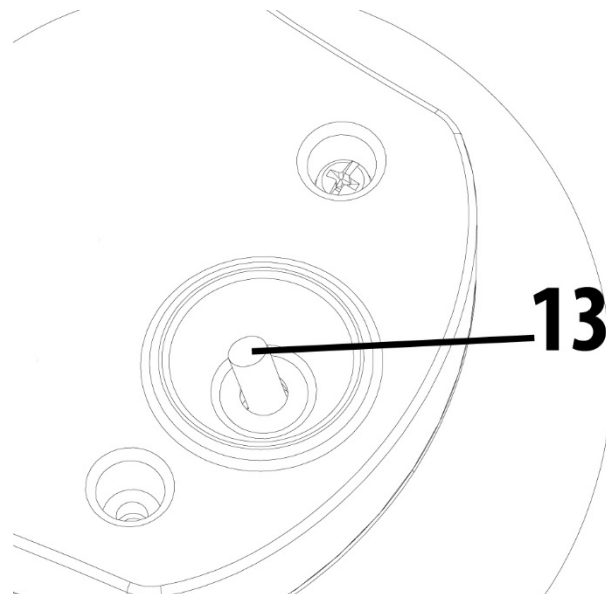
- ▶ Gebruik bevroren fruit. Laat het afhankelijk van de hoeveelheid 5 tot 20 minuten ontdooien.
- ▶ Het sorbetinzetstuk is alleen voor bevroren/ontdooide vruchten.
- ▶ Verwerk langzaam kleine hoeveelheden per vulling.
- ▶ Gebruik geen ijsblokjes.

55.6 Wanneer het apparaat tijdens het gebruik stopt

Als het apparaat tijdens het gebruik stopt en de REV-functie niet kan worden bediend, gaat u als volgt te werk:

Zet de schakelaar in de stand OFF om het apparaat uit te schakelen. Druk vervolgens op de resetknop (13) aan de onderkant van het apparaat. Om dit te doen, schuift u het apparaat voorzichtig over de rand van de tafel, zodat u net bij de reset-knop kunt komen.

Plaats het apparaat volledig terug op tafel en gebruik de REV-functie zodat het voedsel los kan komen.



HINWEIS TIP

- ▶ Haal als de juicer na deze stappen nog niet werkt, de pers uit elkaar en reinig de onderdelen voor u de juicer weer in gebruik neemt.

56 Reiniging en onderhoud

In dit hoofdstuk krijgt u belangrijke informatie m.b.t de reiniging en het onderhoud van het apparaat. Neem de aanwijzingen in acht om beschadigingen door verkeerde reiniging van het apparaat te voorkomen en een storingvrij gebruik te waarborgen.

56.1 Veiligheidsvoorschriften

▲VORSICHT Voorzichtig

Let op de volgende veiligheidsvoorschriften, voordat u met de reiniging van de machine beginnen:

- ▶ Trek het netsnoer van het apparaat voor de reiniging, en wanneer het niet wordt gebruikt, uit het stopcontact.
- ▶ Het motorblok, het snoer en de stekker niet in contact brengen met water en andere vloeistoffen en niet in de afwasmachine plaatsen.
- ▶ Gebruik voor de reiniging geen metalen borstel of andere scherpe, schurende voorwerpen.
- ▶ Gebruik geen agressieve of schurende reinigingsmiddelen en geen oplosmiddelen.
- ▶ De zapzeef of het sorbetinzetstuk kunnen scherp zijn, wees voorzichtig met de reiniging.

56.2 Reiniging

HINWEIS TIP

- ▶ U kunt de meegeleverde reinigingsborstel gebruiken voor het reinigen.
- ▶ Het motorblok en het netsnoer mogen niet in contact komen met water. Veeg het motorblok en het netsnoer alleen af met een vochtige zachte doek.

HINWEIS**TIP**

► Reinig de juicer onmiddellijk na elk gebruik. Als de levensmiddelenresten indrogen, kan dit de demontage en reiniging bemoeilijken. De restanten kunnen de toekomstige prestaties benadelen.

1. Leeg de restbak. U kunt alle onderdelen behalve het motorblok (8) in de afwasmachine reinigen. Alternatief: Spoel alle onderdelen, behalve het motorblok, grondig af onder stromend water en reinig ze met water en een mild schoonmaakmiddel.
2. Gebruik de reinigingsborstel om de sapzeef en het sorbetelement grondig te reinigen.
3. Spoel de wormschroefpers onder stromend water af en reinig de onderkant van de wormschroefpers grondig.
4. 4. Maak de siliconenplug (12) los van de pulpuitgang aan de onderkant van het middenstuk. Reinig grondig alle resten uit de pulpuitgang, de sapkraan en de afsluiting grondig met de reinigingsborstel.
5. Droog de onderdelen na het reinigen grondig met een droge doek af. Monteer het apparaat weer volledig en berg het op een droge, veilige plaats op.

57 Storingen verhelpen

In dit hoofdstuk krijgt u belangrijke informatie m.b.t. het lokaliseren van storingen en het verhelpen van storingen. Let u op de aanwijzingen om gevaren en beschadigingen te voorkomen.

57.1 Veiligheidsvoorschriften

▲VORSICHT Voorzichtig

- Reparaties aan elektronische apparaten mogen alleen door vakmensen worden uitgevoerd, die door de producent zijn opgeleid.
- Door verkeerd uitgevoerde reparaties kunnen grote gevaren voor de gebruiker en beschadigingen aan het apparaat ontstaan.

57.2 Storingen

| Probleem | Oplossing |
|--------------------------------|---|
| De machine start niet. | <ul style="list-style-type: none">• Verzekert u ervan dat de stekker goed in het stopcontact zit.• Verzekert u ervan dat het apparaat correct in elkaar is gezet en het deksel naar beneden is geklapt. |
| Weinig sap en vochtige resten. | <ul style="list-style-type: none">• Controleer of u harde producten gebruikt.• De producten moeten vers zijn. Als ze te lang in de koelkast hebben gelegen, moeten ze minstens 10 minuten in water worden geweekt om te kunnen worden geperst. |

| | |
|--|--|
| | <ul style="list-style-type: none"> • Verschillende levensmiddelen geven verschillende hoeveelheden sap. • Controleer of het apparaat goed in elkaar is gezet. • Als u levensmiddelen met kleine pitten perst, kan het de saphoeveelheid na een paar keer minder wordt. Demonteer en reinig het bovenste deel (uitgezonderd het motorblok) van de juicer tussen het persen, voor de beste resultaten. • Als de kleine zaden/pitten zich op de aan de onderkant van de zeef verzamelen, kan dit de prestaties van de juicer benadelen en de totale saphoeveelheid verminderen. |
| Machine stopt tijdens het persen. | <ul style="list-style-type: none"> • Controleer of u de vulopening te vol hebt gedaan. • Controleer of u voedsel met te harde kernen gebruikt. • Gebruik de REV-functie en volg de instructies onder "Wanneer het apparaat tijdens het gebruik stopt" |
| Te veel vruchtvlees in het sap. | <ul style="list-style-type: none"> • Afhankelijk van het levensmiddel en als u doorlopend sap perst, kan het sap heel veel fijn vruchtvlees bevatten. • Reinig om het fijne vruchtvlees te verminderen, de bovenste delen (zonder motorblok) regelmatig en verwijder het vruchtvlees. • Gebruik een zeef en giet het sap door de zeef om het ongewenste vruchtvlees te verwijderen. • Als er te veel levensmiddelen tegelijkertijd worden ingevoerd, kan de juicer tot stilstand komen. Dit kan leiden tot sap met veel vruchtvlees. Voer de levensmiddelen langzaam en een voor een in. |
| De vulschacht kan niet goed worden gesloten. | <ul style="list-style-type: none"> • Controleer dat de wormschroefpers goed is vastgeklikt, zodat de vulschacht goed kan worden afgesloten. |
| Verkleuring van de kunststof onderdelen. | <ul style="list-style-type: none"> • Als de juicer niet onmiddellijk na het persen wordt gereinigd, kunnen de resten in de bovenste delen indrogen en de demontage en reiniging moeilijker maken. Dit kan eveneens invloed hebben op de prestaties en kleur. • Voedingsmiddelen die rijk zijn aan kleurstoffen, zoals wortelen of spinazie, kunnen de plastic onderdelen verkleuren. De verkleuring heeft geen invloed op de werking van het apparaat. |

HINWEIS

TIP

- ▶ Wanneer u met de boven genoemde stappen het probleem niet kunt oplossen, richt u zich dan a.u.b. aan de klantenservice.
- ▶ Reinig het apparaat voordat u het naar de klantenservice opstuurt.



58 Afvoer van het oude apparaat

Oude elektrische en elektronische apparaten bevatten vaak nog waardevolle materialen. Ze bevatten echter ook schadelijke stoffen, die voor hun functioneren en veiligheid noodzakelijk waren. In het huishoudelijk afval of bij verkeerde behandeling kunnen deze stoffen de menselijke gezondheid en het milieu schade aanbrengen. Zet uw oude apparaat daarom nooit bij het gewone huishoudelijk vuil.

HINWEIS TIP

- ▶ Maak gebruik van de in uw woonplaats voorhanden zijnde inzamelplek voor teruggave en verwerking van oude elektrische en elektronische apparaten. Haal eventueel informatie bij uw gemeentehuis, de vuilnisophaaldienst of bij uw winkelier.
- ▶ Zorg ervoor dat uw oude apparaat tot het moment van transport op een kinderveilige plek wordt bewaard.

59 Garantie

Voor dit product geven wij beginnend op de koopdatum 24 maanden garantie voor gebreken die terug te voeren zijn op productie- of materiaalfouten. Onze garantie geldt voor Duitsland, Oostenrijk en Nederland. Neem voor alle andere landen a.u.b. contact met ons op. Uw wettelijke aanspraken op waarborg volgens §437 ff. BGB (= Duitse Burgerlijk Wetboek) blijven hiervan onaangeroerd. De gebruikmaking van uw wettelijke rechten bij gebreken is voor u kosteloos. Niet in de garantie inbegrepen zijn schaden, die ontstaan zijn door een ondeskundige behandeling of inzet, evenals gebreken, die de functie of de waarde van het apparaat slechts weinig beïnvloeden. Verder zijn slijtageonderdelen, transportschaden, voor zover deze niet door ons te verantwoorden zijn, evenals schaden, die ontstaan zijn door niet door ons uitgevoerde reparaties, uitgesloten van de aanspraak op garantie. Dit apparaat is geconstrueerd voor het gebruik in de particuliere sfeer (huishoudelijk gebruik) en komt overeen met de te leveren prestaties. Een eventueel gebruik in de commerciële inzet valt alleen voor zover onder de garantie, als het in de omvang te vergelijken is met de belasting van een particulier gebruik. Het is niet bestemd voor een verdergaand, commercieel gebruik.

Bij terechte klachten zullen wij het gebrekkige apparaat naar onze keuze repareren of omruilen voor een apparaat zonder gebreken. Open gebreken moeten binnen 14 dagen na de levering aangegeven worden. Andere aanspraken zijn uitgesloten.

Neem voor het indienen van een aanspraak op garantie a.u.b. voor het terugzenden van het apparaat (altijd met bewijs van aankoop) contact met ons op. Onze contactgegevens („garantiegever“) vindt u aan het begin van deze bedieningshandleiding.

60 Technische gegevens

| | |
|-----------------------------------|--------------------|
| Apparaat | SJW 500 |
| Artikel nr. | 3506 |
| Aansluitgegevens | 220-240V~, 50-60Hz |
| Power consumptie | 150W |
| Afmetingen buitenkant (B x H x D) | 20 x 44 x 20,5 cm |
| Netto gewicht | 4,1 kg |

Original bruksanvisning

Saftpress „Slow Juicer“ SJW 500



Artikel-Nr.3506

61 Original bruksanvisning

61.1 Allmänt

Läs informationen i denna text, så att du snabbt lär känna din apparat och kan utnyttja dess funktioner i full utsträckning. Du kommer att ha nytta av din apparat under många år, om du hanterar och sköter den på rätt sätt. Vi önskar mycket nöje vid användningen.

61.2 Information om denna bruksanvisning

Denna bruksanvisning utgör en del av SJW 500 (här nedan kallad apparaten) och ger dig viktiga anvisningar för drift, säkerhet, avsedd användning och skötsel av apparaten.

Bruksanvisningen måste alltid finnas till hands vid apparaten och ska läsas och tillämpas av alla som arbetar med:

- idrifttagning,
- manövrering,
- åtgärdande av störningar och/eller
- rengöring

av apparaten. Förvara denna bruksanvisning väl och lämna den vidare till nästa ägare tillsammans med apparaten.

61.3 Varningstexter

I denna bruksanvisning används följande varningstexter:

▲GEFAHR

FARA

En varningstext i denna riskklass, markerar en hotande farlig situation.

Om den farliga situationen inte undviks, leder denna till dödsfall eller svåra personskador.

► Anvisningarna under denna varningstext måste följas, för att undvika faran för dödsfall eller allvarliga personskador.

▲WARNUNG

VARNING

En varningstext i denna riskklass, markerar en eventuellt farlig situation.

Om den farliga situationen inte undviks, kan den leda till allvarliga skador.

► Anvisningarna under denna varningstext måste följas, för att undvika personskador.

▲VORSICHT

FÖRSIKTIGHET

En varningstext i denna riskklass, markerar en eventuellt farlig situation.

Om den farliga situationen inte undviks, kan den leda till lätta eller medelsvåra skador.

► Anvisningarna under denna varningstext måste följas, för att undvika personskador.

HINWEIS

OBS

En OBS-text ger ytterligare information, som underlättar arbetet med apparaten.

62Säkerhet

I detta avsnitt får du viktiga säkerhetsanvisningar för arbetet med apparaten. Denna apparat svarar mot föreskrivna säkerhetsbestämmelser. En felaktig användning kan emellertid leda till person- och egendomsskador.

62.1 Avsedd användning

Denna apparat är enbart avsedd för användning inomhus i hushållet för

- Saftpress för grönsaker och/eller frukt
- Framställning av sorbet/smoothie

Denna apparat är avsedd att användas i hushållet och liknande tillämpningar, exempelvis:

- i kök för personal i butiker, på kontor och andra yrkesmässiga omgivningar;
- i lantbruksmiljöer;
- av kunder på hotell, motell och andra logianordningar; - på frukostpensionat.

All annan eller därutöver gående användning räknas som inte avsedd.

▲WARNING VARNING

Fara genom icke avsedd användning!

Apparaten kan ge upphov till fara i samband med icke avsedd användning och/eller annat bruk.

- ▶ Apparaten får uteslutande användas på avsett sätt.
- ▶ De i denna bruksanvisning beskrivna metoderna ska följas.

Anspråk av alla former på grund av skador till följd av icke avsedd användning är uteslutna. Enbart användaren står då ensam för risken.

62.2Allmänna säkerhetsanvisningar

HINWEIS OBS

För säkert arbete med apparaten ska nedanstående allmänna säkerhetsanvisningar följas:

- ▶ Kontrollera apparaten före användning med avseende på utifrån synliga skador. Ta inte en skadad apparat i drift.
- ▶ Anordningen får inte användas av barn. Håll anordningen och anslutningskabeln borta från barn.
- ▶ Barn får inte leka med apparaten.
- ▶ Rengörings- och underhållsarbeten får inte utföras av barn.
- ▶ Apparaten får inte lämnas utan tillsyn under drift.

HINWEIS**OBS**

- ▶ Denna anordning kan användas av personer med begränsade fysiska, sensoriska eller mentala förmågor eller brist på erfarenhet och/eller brist på kunskap, förutsatt att de övervakas av eller får råd av en person som ansvarar för deras säkerhet, hur man använder den här anordningen på ett säkert sätt och att de förstår de förhandenvarande riskerna.
- ▶ En reparation av apparaten får enbart utföras hos av tillverkaren auktoriserad kundservice, annars föreligger inte längre något garantiåtagande för efterföljande skador. Allvarliga risker för användaren kan uppkomma genom icke fackmässiga reparationer.
- ▶ Defekta komponenter får enbart bytas ut mot originalreservdelar. Enbart med sådana delar, garanteras att säkerhetskraven uppfylls.
- ▶ Modifiera inte anordningen på något sätt.
- ▶ Anordningen är inte lämplig för kontinuerlig drift. Använd inte anordningen mer än 15 minuter åt gången.

62.3 Skaderisk

⚠ WARNUNG**VARNING**

Vid oförsiktig användning av anordningen finns det risk för skada.

Följ dessa säkerhetsanvisningar för att undvika skador:

- ▶ Felaktig användning av anordningen kan leda till skador.
- ▶ Safffiltret och sorbetinsatsen kan vara vassa, hantera dem försiktigt.
- ▶ Använd endast tillbehör som rekommenderats av tillverkaren för att undvika faror.
- ▶ Vidrör inte de rörliga delarna.

▲WARNING **VARNING**

- ▶ Försäkra er om att anordningen är korrekt monterad innan ni sätter igång den.
- ▶ Ställ strömbrytaren på "OFF" efter varje användning.
- ▶ Stäng av anordningen, försäkra er om att motorn är helt avstängd, dra ur stickkontakten innan ni byter ut delar, berör rörliga delar eller innan ni rengör anordningen.
- ▶ Använd inte anordningen om den roterande saftsilen eller sorbetinsatsen är skadade.
- ▶ Sätt inte in fingrarna eller andra föremål i matnings-röret under användningen. Använd påpetaren eller en bit frukt/grönsak för att trycka ner den, eller använd REV-funktionen för att få blockeringen att släppa.

62.4 Risker genom elektrisk ström

▲GEFAHR Livsfara genom elektrisk ström!

Vid kontakt med spänningsförande ledningar eller komponenter föreligger livsfara! Följ nedanstående säkerhetsanvisningar för att undvika risker orsakade av elektrisk ström:

- ▶ Kör inte denna apparat, om dess elkabel eller väggkontakt är skadad, om den inte fungerar på föreskrivet sätt eller om den har tappats eller skadats. Om strömkabeln eller väggkontakten har skadats, måste den bytas ut av tillverkaren eller dennes serviceombud, för att undvika faror.
- ▶ Apparatens hölje får under inga omständigheter öppnas. Om spänningsförande anslutningar vidrörs och den elektriska och mekaniska konstruktionen förändras, föreligger risk för elektriska stötar. Därutöver kan funktionsstörningar uppkomma i apparaten.
- ▶ Doppa inte motorblocket, kabeln eller stickkontakten i vatten eller andra vätskor och lägg dem inte i diskmaskinen.

62.5 Ansvarsbegränsning

All teknisk information i denna bruksanvisning, liksom data och anvisningar för installation, drift och skötsel svarar mot aktuell nivå vid pressläggningen och lämnas mot bakgrund av våra hittillsvarande erfarenheter och kunskaper.

Inga anspråk kan ställas med anledning av uppgifterna, bilderna och beskrivningarna i denna anvisning. Tillverkaren påtar sig inget ansvar för skador till följd av:

- att anvisningarna inte följs
- att användning sker på icke avsett sätt
- icke fackmässiga reparationer
- användning av otillåtna reservdelar
- tekniska förändringar, modifieringar av apparaten

Modifieringar av apparaten rekommenderas inte och omfattas inte av garantin.

Översättningar görs i god tro. Vi tar inget ansvar för översättningsfel, även när översättningen är gjord av oss eller för vår räkning. Bindande återstår bara den tyska originaltexten.

62.6 Upphovsmannarättsskydd

Denna dokumentation är upphovsmannarättsligt skyddad.

Alla rättigheter, även avseende fotomekanisk reproduktion, mångfaldigande och spridning via speciella metoder (t.ex. databearbetning, datamedium och datanät), även delvis, är förbehållna Braukmann GmbH.

Med reservation för innehållsmässiga och tekniska ändringar.

63 Idrifttagning

I detta avsnitt finns viktiga anvisningar för idrifttagning av apparaten. Följ anvisningarna för att undvika risker och skador.

63.1 Säkerhetsanvisningar

▲WARNUNG VARNING

- ▶ Förpackningsmaterialen är inga leksaker. Risk för kvävning.

63.2 Leveransomfattning och transportinspektion

Apparaten levereras som standard med följande komponenter:

- Bruksanvisning
- Matningsrör
- Påpetare
- Presskruv
- Saftsil
- Sorbetinsats
- Torkarkorg
- Mittsektion
- Fruktköttsbehållare för rester
- Saftbehållare
- Motorblock
- Rengöringsborste

HINWEIS OBS

- ▶ Kontrollera att leveransen är komplett och med avseende på synliga skador.
- ▶ Rapportera omedelbart ofullständig leverans eller skador till följd av bristfällig förpackning eller genom transporten till speditören, försäkringsbolaget och leverantören.

63.3 Uppackning

För att packa upp apparaten, ska den tas ur kartongen och förpackningsmaterialet avlägsnas.



63.4 Avfallshantering av emballaget

Emballaget skyddar apparaten mot transportskador. Förpackningsmaterialen har valts efter miljövänliga och avfallshanteringstekniska aspekter och är därför återvinningsbara.

Återvinning av förpackningen i materialkretsloppet sparar råmaterial och minskar avfallsberget. Lämna förpackningsmaterial som inte längre behövs till ett uppsamlingsställe på din ort.

HINWEIS

OBS

- Behåll om möjligt originalförpackningen under apparatens garantitid, för att vid ett garantifall på föreskrivet sätt åter kunna förpacka apparaten.

63.5 Krav på uppställningsplatsen

För säker och felfri drift av apparaten, måste uppställningsplatsen uppfylla följande förutsättningar:

- Apparaten måste ställas upp på en plan och stabil yta.
- Använd inte apparaten utomhus.
- Använd inte enheten nära varm gas eller en varm ugn.
- Välj uppställningsplatsen så, att barn inte kan komma åt apparaten.
- Apparaten är inte avsedd för inbyggnad i vägg eller placering i inbyggt skåp.
- Ställ inte apparaten i en het, våt eller mycket fuktig omgivning eller i närheten av brännbara material.
- Uppställning av apparaten på icke-stationära uppställningsplatser (t.ex. fartyg) får enbart utföras av fackföretag/fackpersonal, om de säkerställer förutsättningar för säkerhetsmässigt korrekt användning av denna apparat.

63.6 Elektrisk anslutning

För säker och felfri drift av apparaten, ska följande anvisningar iakttas i samband med den elektriska anslutningen:

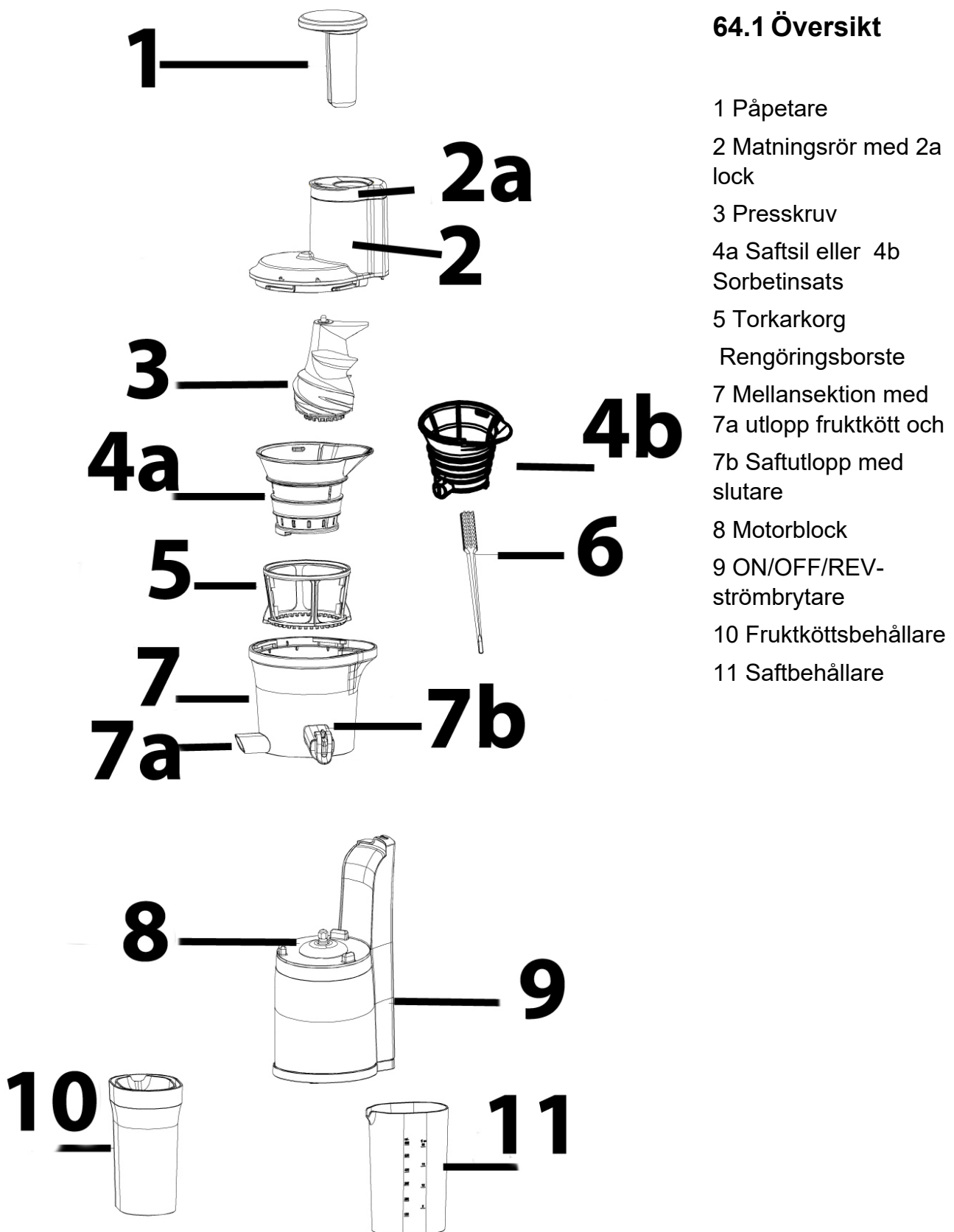
- Innan apparaten ansluts, ska anslutningsdata (spänning och frekvens) på märkskylten jämföras med ditt elnät. Dessa data måste överensstämma, för att apparaten inte ska skadas.
Rådfråga din elektriker, om du är tveksam.

-
- Anslutning av apparaten till elnätet, får maximalt ske via en 3 meter lång, utrullad skarvsladd med en area om minst 1,5 mm². Användning av grenuttag eller –dosor är förbjudet på grund av den därmed förknippade brandfaran.
 - Försäkra dig om att elkabeln är oskadad och inte dras över eller under apparaten eller över ytor som är heta och/eller har vassa kanter.
 - Eluttaget måste vara säkrat med en 16A säkring.
 - Apparatsens elektriska säkerhet garanteras enbart, om den ansluts till ett på föreskriftsenligt sätt monterat jordningssystem. Låt en behörig elektriker kontrollera installationen i ditt hem, om du är tveksam.
Tillverkaren ansvarar inte för skador, förorsakade genom saknad eller trasig jordledare.

64Konstruktion och funktion

I detta avsnitt får du viktiga anvisningar om apparatsens konstruktion och funktion.

64.1 Översikt



HINWEIS

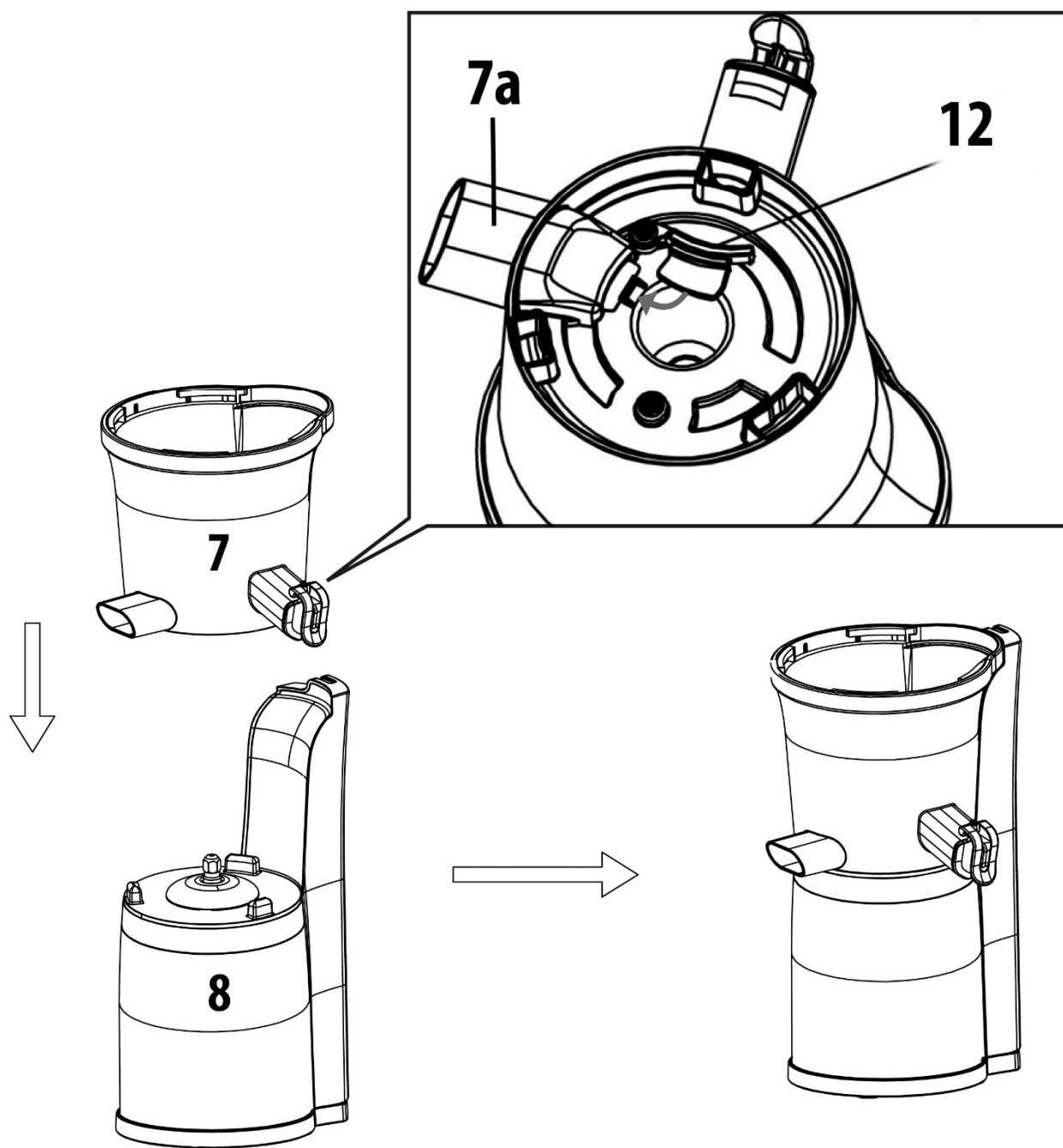
OBS

► För er säkerhet stannar anordningen när ni fäller upp locket under drift.

64.3 Typskylt

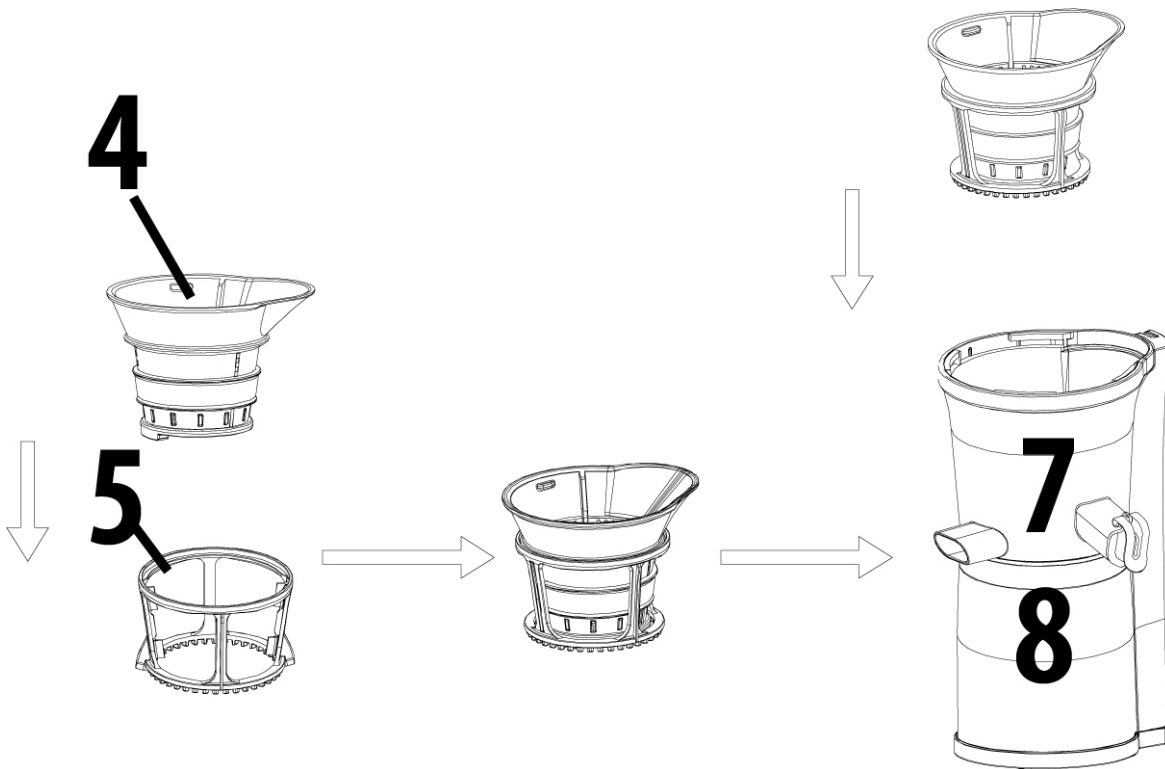
Typskylten med anslutnings- och prestandadata finns på undersidan av anordningen.

64.4 Montering



Kontrollera att silikonkontakten (12) är placerad i utloppet för fruktköttet (7a), se undersidan av mittsektionen med utlopp (7).

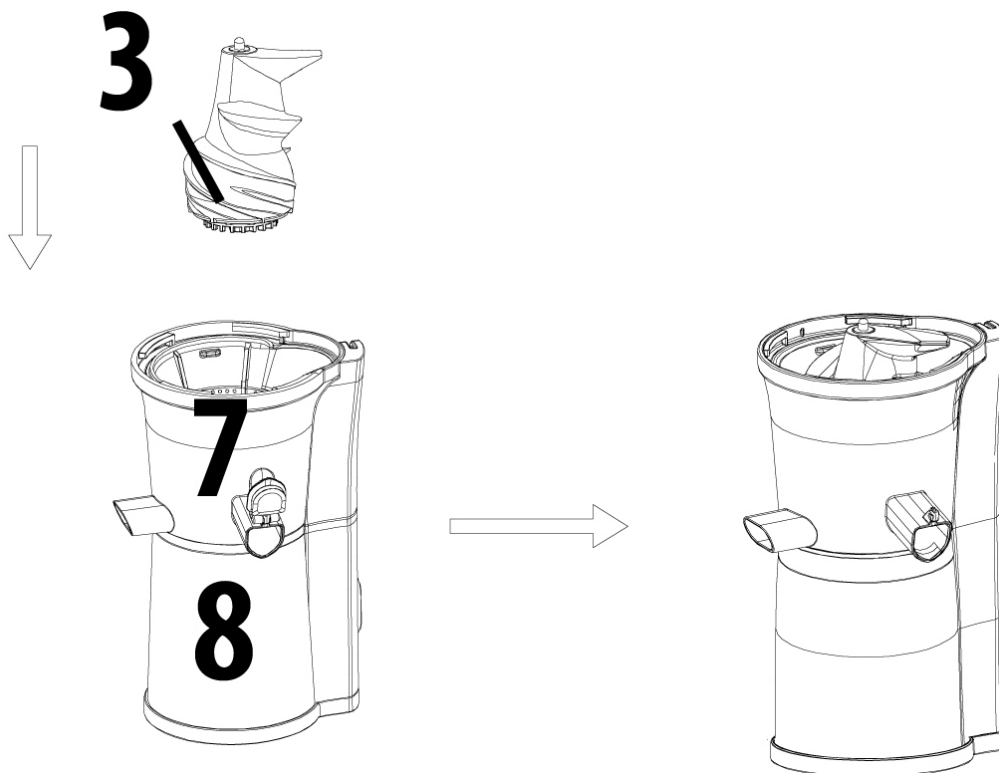
Placera mittsektionen med utlopp (7) på motorblocket (8).



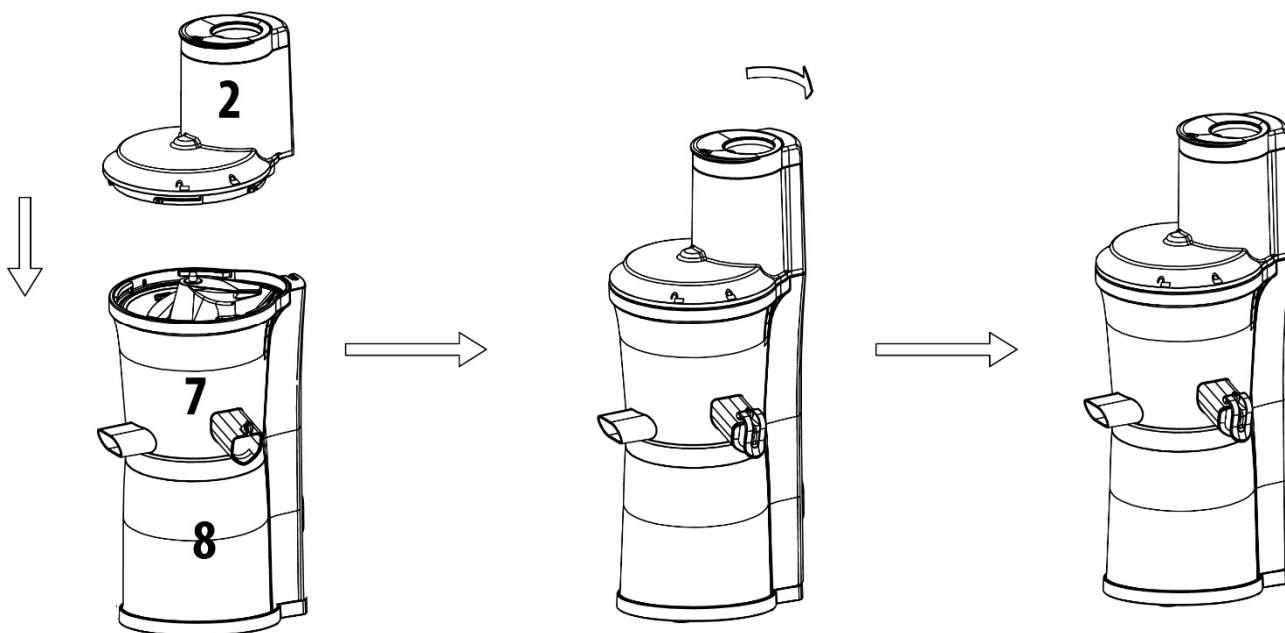
För pressning: Sätt in safffiltret (4) i torkarkorgen (5) och vrid lätt tills torkarkorgen går i lås.




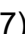
Placera sedan saftsilen med torkarkorgen i mittsektionen (7).

För framställning av sorbet: Placera sorbetinsatsen direkt i mittsektionen.



Placera sedan presskruven (3) i den redan installerade saftsilen / sorbetinsatsen, tryck ner och vrid tills den går i lås.



Montera matarröret (2) så att symbolen  på matarröret placeras ovanför symbolen  på den mittsektionen (7). Tryck ner och vrid medurs tills symbolen  ovanpå matarröret (2) är placerad ovanför symbolen  på mittsektionen (7).

Placera påpetaren (1) i locket med matningsröret (2).

Placera fruktkötsbehållaren (10) under utloppet för fruktkött och saftbehållaren (11) under saftutloppet.

För demontering, utför i omvänd ordning. Ni kan emellertid lyfta mittsektionen tillsammans med saftsilen eller sorbetinsatsen, torkarkorgen och skruvpressen och därefter ta isär den.



HINWEIS

OBS

- ▶ Anordningen kan läcka om saftutloppet inte är ordentligt tillslutet.
- ▶ Anordningen startar inte om delarna inte är rätt monterade.
- ▶ Presskruven måste vara inkopplad för att matarröret med lock skall låta sig stängas.

64.5 Strömbrytare

ON: Startar tryckskruven, den drar maten ner.

OFF: Driften stannar

REV: Trycker maten tillbaka uppåt

64.6 REV-funktion

Använd REV-funktionen om skruvpressen är blockerad eller inte kan tas bort vid demontering av matningsröret. REV-funktionen löser upp blockerad mat genom att transportera den uppåt.

Låt alltid enheten stanna helt och hållet innan ni på nytt växlar till REV-läget.

65 Manövrering och drift

I detta avsnitt får du viktig information kring manövreringen av apparaten. Följ dessa anvisningar för att undvika risker och skador.

⚠️ WARNUNG **VARNING**

► För att du snabbt ska kunna ingripa vid fara, får apparaten inte lämnas utan tillsyn under drift.

65.1 Före användning första gången

Rengör anordningen, se "Rengöring".

65.2 Förberedelse av livsmedel

- Ta bort stenar och frön (t.ex. hos aprikoser).
- Ta bort hårda, oätliga skal (t.ex. hos meloner). Skala citrusfrukter och ta bort det bittra vita skalet.
- Bönor och spannmål måste först blötläggas över natten eller kokas.
- Frysta frukter måste tinas helt och hållet innan pressning. För framställning av sorbet, tinas frusna frukter i ca 5-20 minuter.
- Extremt hårda livsmedel, såsom nötter eller sockerrör eller oljig mat får inte användas.
- Livsmedel med lite saft som tex. bananer kan användas för sorbet. Vid pressning bör dessa blandas med livsmedel som har mycket saft.
- Skär fibrösa livsmedel (som selleri) i små bitar och rulla blad (t ex spenat) i spiraler innan ni pressar dem. Blanda helst fibrösa livsmedel med livsmedel som har mycket saft.
- Vi rekommenderar att livsmedlen skärs i bitar.

65.3 Hänvisningar för pressning

HINWEIS **OBS**

- Om ni till exempel vill pressa ett äpple eller ett päron helt och hållet, vik upp locket, lägg frukten i matningsröret och stäng sedan locket igen.
- Konsumera den färska saften inom 48 timmar. Genom vakuumpförpackning kan hållbarheten förlängas.
- Det kan bildas lager i saften. Skum kan avlägsnas med en sil.
- Applicera inte något tryck när du fyller i livsmedel, annars kan presskruven blockeras.

HINWEIS**OBS**

- ▶ För tillagning av blandade tillslut saftutloppets slutare, så blir safterna kvar i mittsektionen och blandas.
- ▶ Låt ett glas vatten (med saftutloppet tillslutet) rinna igenom, om ni snabbt vill göra olika safter efter varandra. På det sättet låter sig rester och smaker tvättas bort.
- ▶ För livsmedel som producerar mycket skum (t.ex. äpplen, selleri) skall locket förbli öppet.
- ▶ När locket är tillslutet, se till att saften i mittsektionen inte stiger för högt, annars kan saften flöda över.

65.4 Användning

⚠WARNUNG**VARNING**

- ▶ Lossa inte matarröret med lock under användning.
 - ▶ Placera inte er hand eller några föremål i anordningen eller i matarröret - det finns risk för skada och anordningen kan skadas.
 - ▶ Berör inte anordningen med våta händer. Det kan orsaka en elektrisk stöt, kortslutning eller brand!
1. Ställ strömbrytaren på OFF. Sätt stickkontakten i uttaget, efter att ha monterat enheten korrekt.
 2. Förbered maten.
 3. Ställ strömbrytaren på ON för att ta anordningen i drift.
 4. Placera de förberedda livsmedlen bit för bit i matarröret.

HINWEIS**OBS**

- ▶ När ni har fyllt i livsmedlen, kan ni använda påpetaren om det behövs. Om ni använder den för ofta, påverkar det saftens kvalitet.
- ▶ Fruktköttet (det pressade livsmedlet) får inte pressas på nytt.

Efter pressning

Låt apparaten köra tills alla livsmedel är helt pressade. Placera en tom behållare under saftutloppet och förse anordningen med lite vatten, för att låta den skölja så en gång.

Tillslut sedan saftutloppet, så att ingenting kan droppa ut.

Koppla till OFF och draga ut stickkontakten.

Demontera anordningen och fortsätt som beskrivet under "Rengöring".

Om matningsröret inte lossnar, använd i så fall "REV-funktionen".

⚠WARNUNG**VARNING**

- ▶ Överbelasta inte anordningen och använd den inte utan livsmedel. Den kan skadas.
- ▶ Använd inte anordningen mer än 15 minuter åt gången.
- ▶ Efter att ha använt anordningen i 15 minuter, låt den svalna i 30 minuter innan ni återupptar driften.
- ▶ Sätt inte in fingrarna eller andra föremål i matarröret under användningen. Om livsmedel har fastnat i behållaren, använd påpetaren eller en bit frukt/grönsaker för att trycka ner det. Om andra föremål förs in i matarröret medan pressning pågår, kan de fastna och skada komponenterna och/eller orsaka skada.

65.5 Framställande av sorbet

Istället för saftsilen med torkarkorg används sorbetinsatsen.

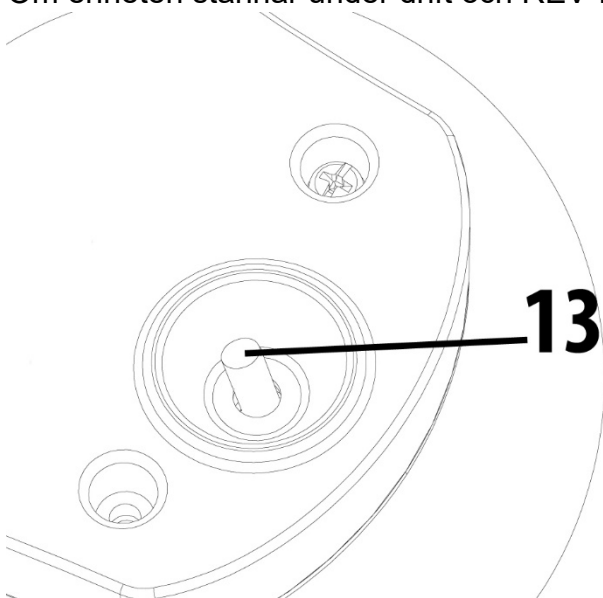
HINWEIS

OBS

- ▶ Använd frysta frukter. Låt dem tina 5–20 minuter beroende på mängd.
- ▶ Sorbetinsatsen är endast för frysta/tinade frukter.
- ▶ Bearbeta långsamt mindre kvantiteter per påfyllning.
- ▶ Använd inte isbitar.

65.6 Om anordningen stannar under drift

Om enheten stannar under drift och REV-funktionen inte kan användas, fortsätt så här:



Ställ strömbrytaren i läge OFF för att stänga av anordningen. Tryck sedan på återställningsknappen (13) på undersidan av anordningen. Tryck anordningen försiktigt en bit över bordskanten, så att ni bara kan nå återställningsknappen.

Ställ anordningen helt och hållet tillbaka på bordet och använd REV-funktionen så att livsmedlen lösgörs.

HINWEIS

OBS

- ▶ Om anordningen inte fungerar efter dessa steg, demontera och rengör komponenterna, innan ni återupptar driften.

66 Rengöring och skötsel

I detta avsnitt får du viktiga anvisningar om rengöring och skötsel av apparaten. Följ anvisningarna för att undvika skador på apparaten till följd av felaktig rengöring.

66.1 Säkerhetsanvisningar

▲VORSICHT

FÖRSIKTIGHET

Tänk på följande säkerhetsanvisningar innan du påbörjar rengöring av apparaten:

- ▶ Dra ur stickkontakten från elnätet före rengöring och när den inte används.
- ▶ Doppa inte motorblocket, kabeln och stickkontakten i vatten eller andra vätskor och placera dem inte i diskmaskinen.
- ▶ Använd inte någon metallborste eller andra skarpa, slipande föremål för rengöring.
- ▶ Använd inte aggressiva eller slipande rengöringsmedel eller lösningsmedel.
- ▶ Saftsilen eller sorbetinsatsen kan vara vassa, var försiktig vid rengöringen.

66.2 Rengöring

HINWEIS

OBS

- ▶ Ni kan använda den medföljande rengöringsborsten för rengöringen.
- ▶ Motorblocket och nätkabeln får inte komma i kontakt med vatten. Torka av motorblocket och nätsladden endast med en fuktig trasa.
- ▶ Rengör pressen direkt efter varje användning. Om matresterna torkar in kan det försvåra demontering och rengöring. Resterna kan påverka framtida prestanda.

1. Töm fruktköttsbehållaren. Lossa silikonkontakten (12) från fruktköttsutloppet på undersidan av mittsektionen.
2. Ni kan rengöra alla komponenter utom motorblocket (8) i diskmaskinen.
Alternativ: Skölj alla komponenter utom motorblocket, noggrant under rinnande vatten och rengör dem med vatten och mildt diskmedel.
3. Använd rengöringsborsten för att grundligt rengöra saftsilen och sorbetinsatsen.
4. Skölj pressskruven under rinnande vatten och rengör särskilt undersidan på skruvpressen.
5. Använd sedan rengöringsborsten för att grundligt rengöra fruktköttsutloppet, saftutloppet och slutaren från alla rester.
6. Torka komponenterna noggrant efter rengöring med en torr duk. Montera anordningen helt och hållet och lagra anordningen på ett torrt, säkert ställe.

67 Åtgärdande av störningar

I detta avsnitt får du viktiga anvisningar om lokalisering och åtgärdande av störningar. Följ anvisningarna för att undvika risker och skador.

67.1 Säkerhetsanvisningar

▲ VORSICHT

FÖRSIKTIGHET

- ▶ Elektriska apparater får enbart repareras av fackpersonal, som utbildats av tillverkaren.
- ▶ Genom felaktiga reparationer kan betydande risker uppstå för användaren och för skador på apparaten.

67.2 Störningar

| Problem | Lösning |
|---|---|
| Anordningen startar inte. | <ul style="list-style-type: none">• Förvissa er om att kontakten sitter ordentligt i uttaget.• Förvissa er om att anordningen är korrekt monterad och att locket är nerfällt. |
| Saftmängden är mycket låg och resterna är fortfarande mycket fuktiga. | <ul style="list-style-type: none">• Kontrollera om ni använder hårda livsmedel.• Livsmedlen skall vara färska. Om de lagrats länge i kylskåpet måste de min. blötas upp i vatten i 10 minuter för att sedan pressas.• Olika livsmedel ger olika mängder saft.• Kontrollera om anordningen är korrekt monterad. |

| | |
|--|---|
| | <ul style="list-style-type: none"> • Om ni pressar livsmedel med små kärnor, kan det hända att mängden saft minskar efter några gånger. För att nå det bästa resultatet, demontera och rengör de övre delarna (utom motorblocket) mellan pressningarna. • Om de små fröna/kärnorna samlas i botten av silen, kan det påverka pressens prestanda och minska den totala saftmängden. |
| Anordningen stannar under drift | <ul style="list-style-type: none"> • Kontrollera om ni använder för många livsmedel. • Kontrollera om ni använder livsmedel med för hårda kärnor. • Använd REV-funktionen och följ anvisningarna i "Om enheten stannar under drift". |
| För mycket fruktkött i saften. | <ul style="list-style-type: none"> • Beroende på livsmedel och om ni genomgående pressar, kan saften innehålla mycket fint fruktkött. • För att minska det fina fruktköttet, rengör de övre delarna regelbundet (utan motorblock) och ta bort fruktköttet. • Använd en sil och håll saften genom silen för att avlägsna det oönskade fruktköttet. • Om alltför mycket livsmedel fylls i samtidigt kan detta få pressen att stanna. Detta kan leda till fruktköttshaltig saft. Fyll i livsmedlen långsamt och gradvis. |
| Det går inte att stänga matarröret ordentligt. | <ul style="list-style-type: none"> • Förvissa er om att presskruven är ordentligt inkopplad så att matarröret låte sig tillslutas ordentligt. |
| Missfärgning av plastdelarna. | <ul style="list-style-type: none"> • Om pressen inte rengörs omedelbart efter pressning, kan rester i de övre delarna torka in och göra det svårt att demontera och rengöra. Detta kan också påverka prestanda och färg. • Livsmedel som är rik på färgämnen, som tex morötter eller spenat, kan missfärga plastdelarna. Missfärgningen påverkar inte anordningen. |

HINWEIS

OBS

- ▶ Om du inte kan lösa problemet genom ovanstående steg, ber vi dig ta kontakt med vår kundtjänst.
- ▶ Rengör anordningen innan ni skickar den till kundservice.

68Avfallshantering av uttjänt apparat



Uttjänta elektriska och elektroniska apparater innehåller ofta alltjämt värdefulla material. De innehåller emellertid också skadliga ämnen, vilka varit nödvändiga för apparaternas funktion och säkerhet.

I hushållssoporna eller felaktigt hanterade kan dessa skada såväl den mänskliga hälsan som miljön. Under inga förhållanden får du kasta din uttjänta apparat i hushållssoporna.

HINWEIS

OBS

- ▶ Vänd dig till på din bostadsort anordnat uppsamlingsställe för återlämning och återvinning av uttjänt elektrisk och elektronisk apparatur. Information finns hos din kommun eller din handlare.
- ▶ Se till att din uttjänta apparat förvaras barnsäkert tills den forslas bort.

69Garanti

Från och med försäljningsdagen ger vi för denna produkt en garanti på 24 månader för brister som kan härledas till tillverknings- eller materialfel. Vår garanti gäller för Tyskland, Österrike och Nederländerna. Vänligen kontakta oss när det gäller ett annat land.

Dina lagstadgade garantianspråk enligt tysk civilrättslag (§437 ff. BGB) påverkas inte. Lansspråktagandet av dina lagstadgade garantirättigheter är kostnadsfritt. Garantin omfattas inte av skador som har uppstått på grund av felaktig behandling eller användning samt brister som endast påverkar enhetens funktion eller värde marginellt. Dessutom är slitagedelar, transportskador, såvida vi inte kan hållas ansvariga för dessa, samt skador som har orsakats av reparationer som inte har genomförts av oss, uteslutna från garantin.

Denna enhet är konstruerad och prestandamässigt utformad för användning i privata områden (hushållsanvändning). En eventuell användning för kommersiella syften omfattas endast i den mån av garantin i vilken den kan likställas med en privat användning. Den är inte avsedd för en mer omfattande kommersiell användning.

Vid berättigade reklamationer kommer vi efter vår egen bedömning att antingen reparera den bristfälliga enheten eller byta ut den mot en felfri enhet. Uppenbara defekter skall reklameras inom 14 dagar efter leverans. Ytterligare anspråk är uteslutna.

För att kunna göra anspråk på garantin ber vi dig att kontakta oss innan du återsänder enheten till oss (alltid med kvitto resp. köpebevis!). Våra kontaktuppgifter ("garantigivare") finns i början på denna bruksanvisning.

70Tekniska data

| | |
|-------------------|--------------------|
| Apparat | SJW 500 |
| Artikel-nr. | 3506 |
| Anslutningsdata | 220-240V~, 50-60Hz |
| Effekt | 150W |
| Yttermått (BxHxD) | 20 x 44 x 20,5 cm |
| Nettovikt | 4,1 kg |

Руководство по эксплуатации

Соковыжималка „Slow Juicer“ SJW 500



Артикул 3506

71 Руководство по эксплуатации

71.1 Общие положения

Пожалуйста, прочтите информацию, содержащуюся в данном Руководстве по эксплуатации, чтобы быстро ознакомиться с прибором и в полном объеме использовать все его функции.

Ваша соковыжималка SJW 500 прослужит Вам долгие годы при надлежащем использовании и уходе. Желаем приятного пользования!

71.2 Информация о данном руководстве

Данное Руководство по эксплуатации является составной частью соковыжималки (в дальнейшем именуемой «прибор») и содержит важные указания по вводу в эксплуатацию, технике безопасности, использованию по назначению, а также уходу за прибором. Руководство по эксплуатации должно всегда находиться вблизи прибора. Его необходимо прочесть всем лицам, осуществляющим:

- Ввод в эксплуатацию
- Обслуживание
- Устранение неисправностей и/или
- Очистку прибора

Сохраните данное Руководство по эксплуатации и при передаче прибора другому лицу передайте вместе с ним Руководство по эксплуатации.

71.3 Предупредительные указания

В данном Руководстве по эксплуатации используются следующие предупредительные указания:



Опасность

Предупредительное указание этой степени опасности обозначает угрозу опасной ситуации.

Если опасная ситуация не будет предотвращена, это может привести к смерти или тяжелым травмам.

- ▶ Во избежание опасности смерти или тяжелых травм людей необходимо следовать инструкциям в данном предупредительном указании..



Предупреждение

Предупредительное указание этой степени опасности обозначает возможность опасной ситуации.

Если опасная ситуация не будет предотвращена, это может привести к тяжелым травмам.

- ▶ Во избежание опасности травм людей необходимо следовать инструкциям в данном предупредительном указании.

▲VORSICHT Осторожно

Предупредительное указание этой степени опасности обозначает возможность опасной ситуации.

Если опасная ситуация не будет предотвращена, это может привести к легким или умеренно тяжелым травмам.

- ▶ Во избежание опасности травм людей необходимо следовать инструкциям в данном предупредительном указании.

HINWEIS Примечание

Примечание обозначает дополнительную информацию, облегчающую обращение с прибором.

72Безопасность

В данной главе Вы получите важные указания по безопасности при обращении с прибором. Данный прибор соответствует установленным правилам техники безопасности. Однако, ненадлежащая эксплуатация прибора может привести к травмам людей и причинению материального ущерба.

72.1 Использование по назначению

Данный прибор подходит для использованию по назначению только в домашнем хозяйстве и закрытых помещениях для:

- приготовления фруктового или овощного сока
- приготовления сорбетов и смузи

Данный прибор предназначен для использования в домашнем хозяйстве и аналогичных областях, таких, как:

- на кухнях для персонала в магазинах, офисах и других аналогичных коммерческих организациях;
- в отелях типа Bed&Breakfast;
- в фермерских хозяйствах;
- для клиентов в отелях, мотелях и т.п.

Иное использование или использование, выходящее за рамки вышеуказанного, является использованием не по назначению.

▲WARNUNG Предупреждение

Опасность вследствие использования не по назначению! При использовании не по назначению и/или использовании, отличном от указанного в Руководстве по эксплуатации, от прибора могут исходить определенные опасности.

- ▶ Используйте прибор только по назначению.
- ▶ Соблюдайте принципы и методы, описанные в данном Руководстве по эксплуатации.

Претензии и требования любого рода в связи с ущербом, причиненным вследствие использования прибора не по назначению, исключены. Все риски несет пользователь.

72.2 Общие требования техники безопасности

HINWEIS Примечание

Пожалуйста, соблюдайте следующие общие правила безопасности для безопасного обращения с прибором.

- ▶ Перед использованием проверяйте прибор на предмет видимых внешних повреждений. Если прибор поврежден, не используйте его.
- ▶ Детям запрещается использовать прибор. Прибор и его кабель питания необходимо хранить в месте, недоступном для детей младше 8 лет.
- ▶ Детям запрещается играть с прибором. Чистка и обслуживание прибора не должны осуществляться детьми.
- ▶ Не оставляйте работающий прибор без присмотра.
- ▶ Лицам с ограниченными умственными, сенсорными или физическими возможностями или с недостаточным опытом и/или знаниями разрешается использовать прибор только под контролем или если они были проинструктированы относительно безопасной эксплуатации прибора и понимают возможные риски.
- ▶ Ремонт прибора разрешено осуществлять только сервисным центрам, уполномоченным производителем. В ином случае гарантия на прибор в случае других повреждений будет аннулирована. Неквалифицированный ремонт может привести к серьезным опасностям для пользователя.
- ▶ Поврежденные компоненты можно заменять только оригинальными запчастями. Выполнение требований техники безопасности гарантировано только при использовании оригинальных запчастей.

HINWEIS

Примечание

- ▶ Пожалуйста, не модифицируйте прибор самостоятельно.
- ▶ Прибор не предназначен для длительной непрерывной работы. Не используйте прибор непрерывно более 15 минут.

72.3 Опасность травмы**▲ WARNUNG**

Предупреждение

Неосторожное использование устройства может привести к травме.

Во избежание получения травм следуйте нижеприведенным указаниям по безопасности:

- ▶ Неправильное использование устройства может привести к травме.
- ▶ Ситечки для приготовления сока или сорбета могут быть острыми. Будьте осторожны.
- ▶ Во избежание опасности не используйте не рекомендованные производителем аксессуары.
- ▶ Избегайте контакта с движущимися частями прибора.
- ▶ Перед включением прибора убедитесь, что он правильно собран.
- ▶ Перед каждым использованием прибора убедитесь, что переключатель прибора установлен в положение ВЫКЛ (OFF).
- ▶ Отключая прибор, перед тем, как менять аксессуары, дотрагиваться до движущихся частей прибора или перед очисткой, убедитесь, что мотор полностью остановился.
- ▶ Не используйте прибор в том случае, если вращающийся фильтр или фильтр для приготовления сорбета повреждены.

▲WARNING Предупреждение

- ▶ Не помещайте свои пальцы или иные объекты в загрузочную трубу во время работы прибора. Если в ней застрял какой-либо фрукт или овощ, используйте только толкатель либо другой фрукт или овощ, чтобы протолкнуть его вниз, или функцию НАЗАД (REV), чтобы снять блокировку.

72.3.1 Опасность от электрического тока

▲GEFAHR Опасность

Опасность для жизни от электрического тока!

Существует опасность для жизни при контакте с проводами или деталями прибора под напряжением! Во избежание опасности вследствие электрического тока следуйте нижеприведенным указаниям по безопасности:

- ▶ Не используйте прибор, если его кабель или вилка повреждены, если прибор не работает должным образом, упал или получил повреждения. Во избежание опасности в случае повреждения кабеля или вилки прибора его замена должна осуществляться производителем или его уполномоченным представителем по техническому обслуживанию.
- ▶ Ни в коем случае не открывайте корпус устройства. Существует опасность поражения электрическим током при прикосновении к разъемам и соединительными элементами прибора, находящимися под напряжением, а также при изменении электрической или механической конструкций прибора. Это также может привести к сбоям в работе прибора.
- ▶ Никогда не погружайте моторный блок прибора, кабель или вилку в воду либо иную жидкость и не помещайте их в посудомоечную машину.

72.4 Ограничение ответственности

Вся содержащаяся в данном Руководстве по эксплуатации техническая информация, данные и указания по установке, эксплуатации и уходу за прибором соответствуют актуальному уровню наших знаний на момент печати и учитывают весь наш опыт и знания.

Сведения, рисунки и описания, содержащиеся в данном Руководстве по эксплуатации, не могут являться основанием для заявления каких-либо претензий. Производитель не несет ответственности за ущерб, возникший вследствие:

- Несоблюдения указаний, содержащихся в Руководстве по эксплуатации
- Использования прибора не по назначению
- Неквалифицированного ремонта
- Технических изменений, модификаций прибора
- Использования не разрешенных запчастей

Мы не рекомендуем осуществлять какие-либо модификации прибора, в случае модификаций гарантия становится недействительной.

Перевод осуществляется самым добросовестным образом. Однако мы не несем ответственности за ошибки в переводе, даже если перевод был выполнен нами или по нашему заказу. Наши обязательства ограничиваются только оригинальным немецким текстом.

72.5 Защита авторского права

Данная документация защищена авторским правом. Braukmann GmbH сохраняет за собой все права, в том числе право на фотомеханическое воспроизведение, копирование и распространение посредством особых способов (например, обработка данных, носители данных, сети передачи данных), в том числе частичное.

Мы оставляем за собой право на внесение содержательных и технических изменений.

73 Ввод в эксплуатацию

В данной главе содержатся важные замечания по безопасности во время первоначального ввода прибора в эксплуатацию. Соблюдайте следующие указания, чтобы избежать опасностей и повреждений:

73.1 Информация по безопасности

▲WARNING Предупреждение

- ▶ Не разрешайте детям играть с упавоковочными материалами, поскольку существует опасность удушья.

73.2 Объем поставки и проверка после транспортировки

Как правило, соковыжималка SJW 500 поставляется в следующей комплектации:

- загрузочная труба
- толкатель
- шнек
- емкость для сока
- средняя часть
- ситечко для приготовления сока
- ситечко для приготовления сорбета
- моторный блок
- контейнер для отходов и контейнер для сока
- щеточка для очистки
- руководство по эксплуатации

HINWEIS

Примечание

- ▶ Проверьте товар на предмет его комплектности и любых видимых повреждений.
- ▶ В случае неполной поставки или повреждений вследствие ненадлежащей упаковки или транспортировки необходимо немедленно уведомить экспедитора, страховую компанию и поставщика.

73.3 Распаковка

Чтобы распаковать прибор, выполните следующие действия:
Извлеките прибор из коробки и удалите упаковочный материал.

73.4 Утилизация упаковки

Упаковка защищает прибор от повреждений во время транспортировки. Упаковочные материалы выбраны таким образом, чтобы они не загрязняли окружающую среду и легко утилизировались, поэтому они пригодны для переработки с целью повторного использования.



Вторичное использование упаковки экономит сырьевые материалы и уменьшает образование отходов. Ненужные упаковочные материалы сдайте в пункт сбора системы вторичной переработки «Зеленая точка».

73.5 Требования к месту установки

Для обеспечения безопасной и бесперебойной работы устройства, место его установки должно соответствовать следующим требованиям:

- Прибор должен быть установлен на твердой и плоской поверхности.
- Не используйте прибор на открытом воздухе.
- Не используйте прибор рядом с электрическими или газовыми плитами.
- Выбирайте место установки прибора таким образом, чтобы дети не могли достать его.
- Прибор не предназначен для установки для стене либо для встраивания.
- Не устанавливайте прибор в горячем, мокром или очень влажном месте либо вблизи легковоспламеняющихся материалов.
- Установку и монтаж прибора на подвижных местах установки (например, кораблях) разрешается выполнять только специализированным предприятиям/специалистам, если они смогут обеспечить необходимые условия для безопасного использования прибора.

73.1 Подключение к сети

Для обеспечения безопасной работы прибора без сбоев при подключении к сети необходимо соблюдать нижеперечисленные указания:

- Прежде чем подключить прибор к сети, сравните технические параметры подключения (напряжение и частоту) на заводской табличке прибора с техническими параметрами Вашей сети. Во избежание повреждений прибора эти параметры должны совпадать. При необходимости проконсультируйтесь с квалифицированным электриком.
- Подключение прибора к электросети должно выполняться с помощью максимум 3-метрового, размотанного удлинительного кабеля с поперечным сечением 1,5 мм². Использование многоконтактных штепсельных разъемов или сетевых разветвителей запрещено по причине связанной с этим опасности пожара.
- Удостоверьтесь, что кабель питания не поврежден и не переброшен через горячие и/или остроконечные поверхности.
- Розетка должна иметь предохранитель не менее 16А, отдельный от других потребителей тока.

- Электрическая безопасность прибора может быть обеспечена только в том случае, если он подключен к цепи защиты, установленной в соответствии с действующими предписаниями. Питание от розетки без заземления запрещено. В случае сомнений пригласите квалифицированного электрика, который проверит внутреннюю проводку в месте, где вы устанавливаете прибор.

74 Конструкция и функциональное назначение

В данной главе Вы получите важные указания по конструкции и функциональному назначению прибора.

74.1 Описание прибора

1 толкатель

2 загрузочная труба с 2a крышкой

3 шнек

4a ситечко для приготовления сока и 4b ситечко для приготовления сорбета

5 емкость для сока

6 щеточка для очистки

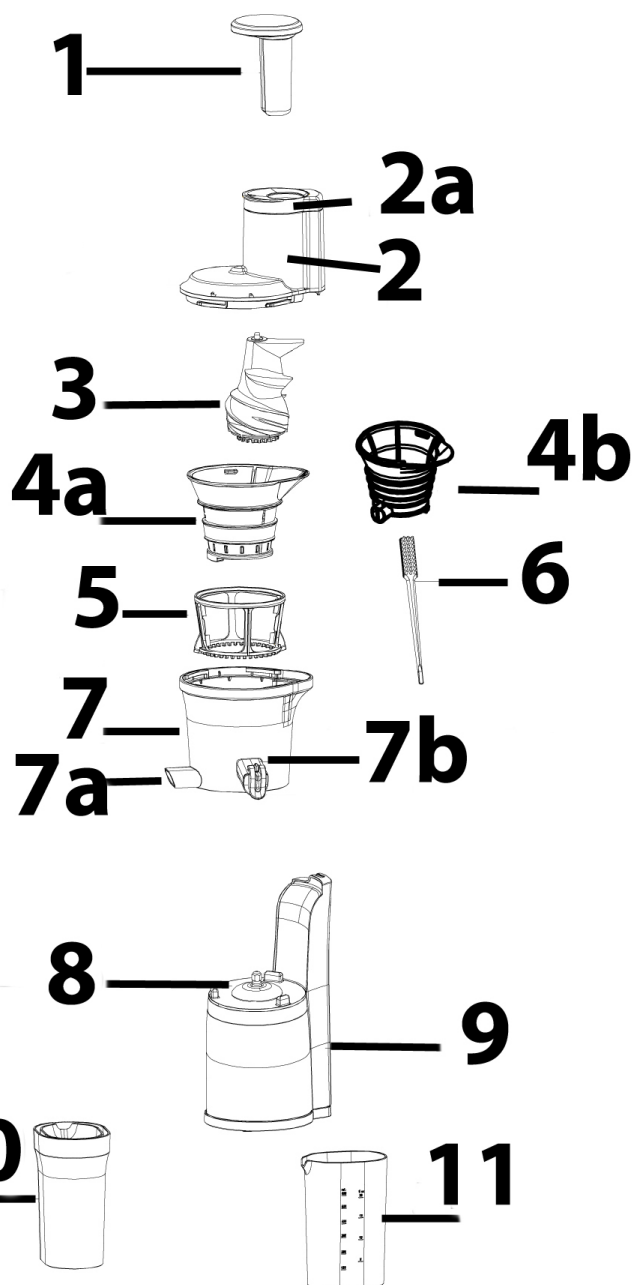
7 средняя часть с 7a носиком для выхода остатков с 7b носиком для выхода для сока с блокировкой

8 моторный блок

9 переключатель ВКЛ/ВЫКЛ/НАЗАД (ON/OFF/REV)

10 контейнер для отходов

11 контейнер для сока

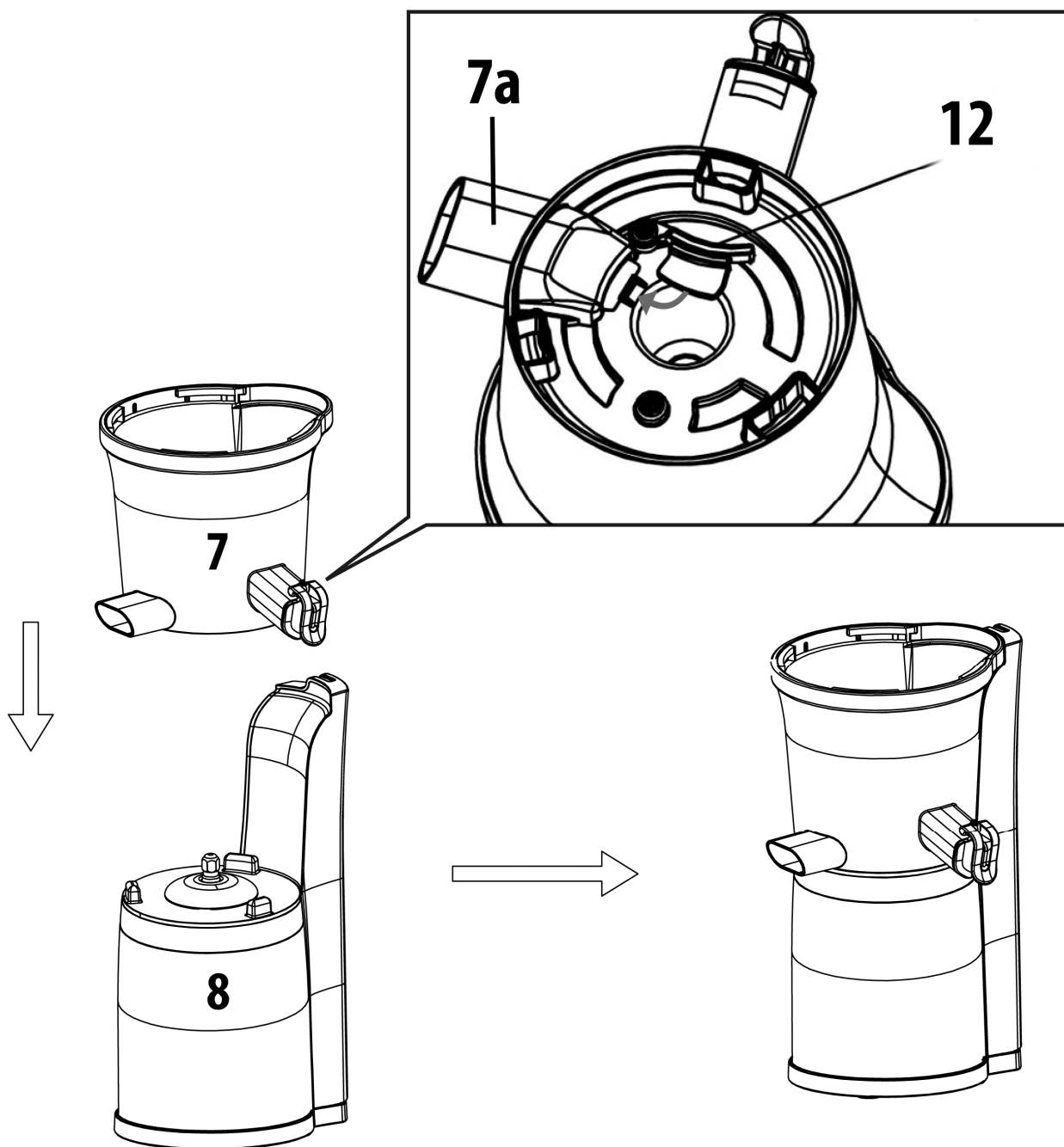


HINWEIS**Примечание**

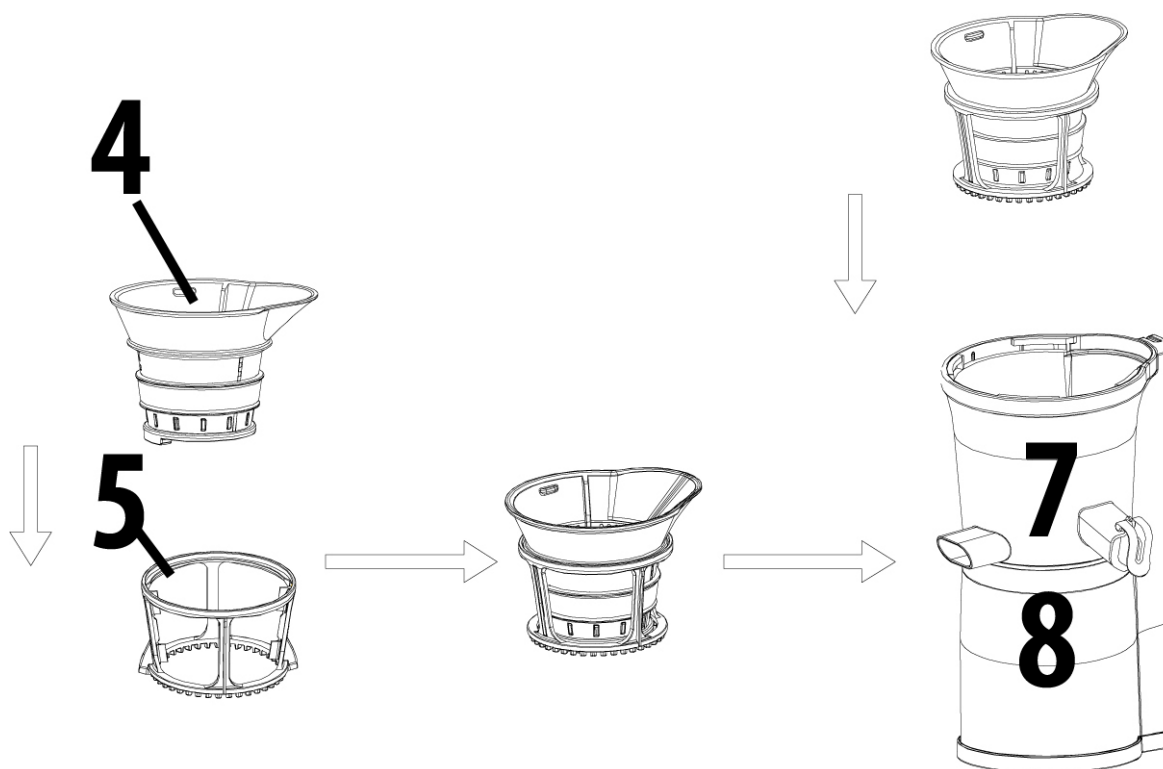
► Для Вашей безопасности прибор остановится, если Вы поднимите крышку во время работы.

74.2 Заводская табличка

Заводская табличка с параметрами подключения и мощности находится на нижней части прибора.

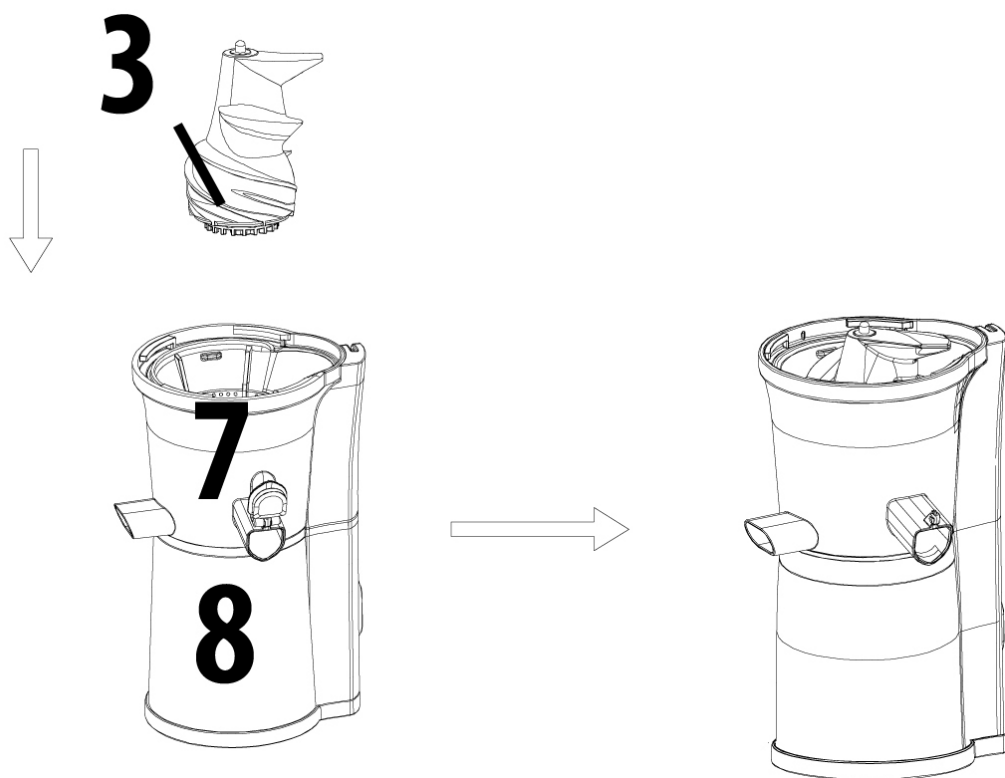
74.3 Сборка

Убедитесь, что силиконовая заглушка (12) размещена в носике для выхода остатков (7а), который находится на нижней стороне средней части с носиками (7). Поместите среднюю часть прибора с отверстиями (7) на моторный блок (8).

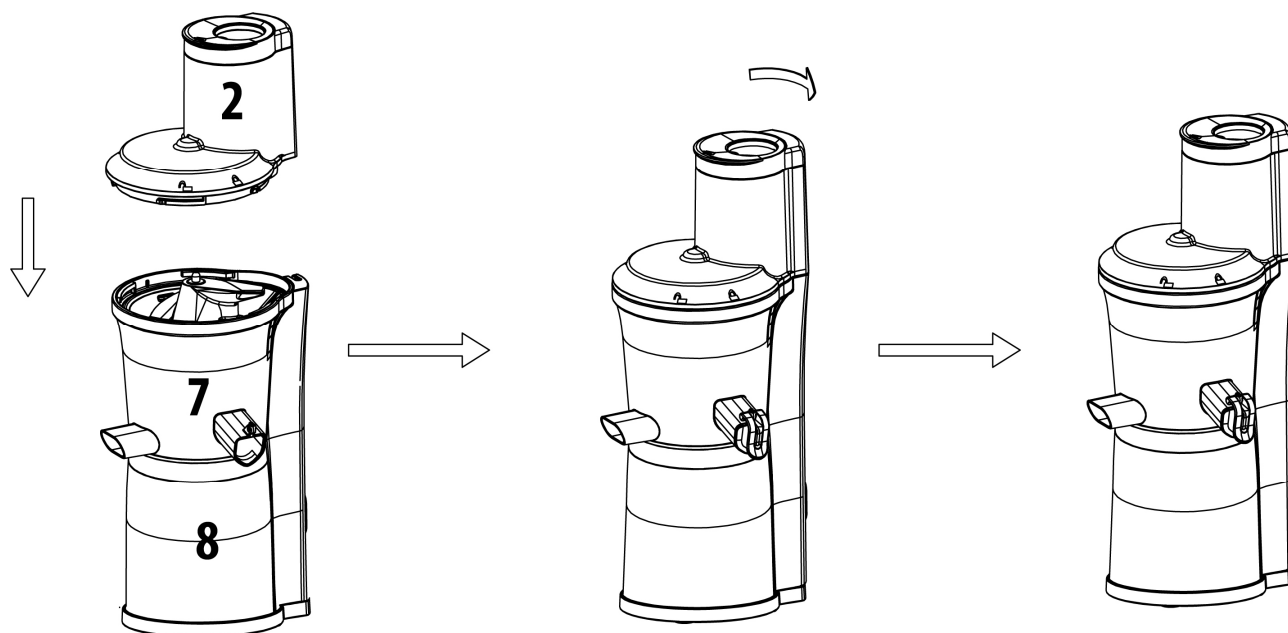






Для приготовления сока: Поместите ситечко для приготовления сока (4) в емкость для сока (5) и слегка поверните, пока емкость не защелкнется. Затем вставьте ситечко с емкостью для сока в среднюю часть прибора (7).

Для приготовления сорбета: Поместится ситечко для приготовления сорбета прямо в среднюю часть прибора.



Затем поместите шнек (3) в уже собранное ситечко для приготовления сока или сорбета, нажмите и поверните до тех пор, пока он защелкнется.



Поместите загрузочную трубу (2) таким образом, чтобы символ  на трубе оказался над символом  на средней части прибора (7). Нажмите и поверните по часовой стрелке таким образом, чтобы символ  на загрузочной трубе (2) оказался над символом  на средней части прибора (7).

Поместите толкатель (1) в крышку с загрузочной трубой (2). Поместите контейнер для остатков (10) под носиком для выхода остатков (7a), а контейнер для сока (11) – под носик для выхода сока (7b).



Для разборки прибора повторите шаги в обратном порядке.

Но Вы можете поднять среднюю часть вместе с ситечком для приготовления сока или сорбета, емкостью для сока и шнеком, а затем разобрать их.

HINWEIS Примечание

- ▶ Прибор может протекать, если блокировка носика для выхода сока не установлена должным образом.
- ▶ Прибор не будет работать, если все его части не установлены правильно.
- ▶ Шнек должен быть зафиксирован, чтобы загрузочная труба с крышкой могла быть закрыта.

74.4 Переключатели

ВЫКЛ (ON): Запускает шнек, проталкивает продукты вниз.

ВЫКЛ (OFF): Останавливает процесс.

НАЗАД (REV): Проталкивает продукты обратно.

74.5 Функция НАЗАД (REV)

Если шнек заблокирован или загрузочная труба не может быть разобрана, используйте функцию НАЗАД (REV). Функция НАЗАД (REV) ослабляет заблокированные продукты, подталкивая их обратно.

Прежде чем снова переключиться в положение НАЗАД (REV), дайте прибору полностью остановиться

75 Эксплуатация и функционирование

В данной главе приведены важные замечания по эксплуатации прибора.

Соблюдайте следующие инструкции, чтобы избежать опасностей и повреждений:

⚠ WARNING Предупреждение

- ▶ Не оставляйте работающий прибор без присмотра, чтобы Вы могли вмешаться в случае опасности.

75.1 Перед первым использованием.

Очистите прибор таким образом, как указано в разделе Чистка.

75.2 Приготовление продуктов

- Удалите все семена и косточки (например, из абрикосов).
- Удалите твердую и несъедобную кожуру (например, с дыни). Цитрусовые очистите и удалите с них горькую белую кожицу.
- Фасоль и крупу следует замочить на ночь либо предварительно приготовить.
- Замороженные фрукты для приготовления сока следует сперва полностью разморозить. Для приготовления сорбета дайте замороженным фруктам разморозиться 5-20 минут.
- Не следует использовать слишком твердые продукты, такие, как орехи, сахарный тростник, а также сильно маслянистые продукты.
- Продукты с низким содержанием сока, например, бананы можно использовать для приготовления сорбета. При приготовлении сока из этих фруктов следует смешивать их с фруктами с большим содержанием сока.
- Волокнистые продукты (например, сельдерей) следует нарезать на мелкие кусочки и скатать их листья (например, шпината) в спирали перед тем, как приготовить сок. Лучше смешивать волокнистые продукты с продуктами с большим содержанием сока.
- Перед приготовлением сока рекомендуем разрезать продукты на кусочки.

75.3 Советы по приготовлению сока

HINWEIS

Примечание

- ▶ Если Вы хотите приготовить сок из целого яблока или груши, поднимите крышку, положите фрукты загрузочную трубу и снова закройте крышку.
- ▶ Рекомендуется употреблять свежесжатый сок в течение 48 часов после приготовления. Используя вакуумную упаковку, вы можете продлить срок годности сока.
- ▶ В соке могут быть разные слои. Если пены слишком много, используйте сетчатый фильтр, чтобы отделить его от сока.
- ▶ Не прилагайте усилия при добавлении продуктов, в противном случае, вы можете заблокировать шнек.
- ▶ Для приготовления сока из разных фруктов или овощей, закройте носик для выхода сока, чтобы сок остался в емкости для сока и смешался.
- ▶ Вы можете последовательно готовить соки из разных фруктов либо овощей, если после приготовления сока из одного фрукта или овоща, Вы пропустите через прибор стакан воды. Таким образом Вы сохраните вкус и аромат каждого сока.
- ▶ Оставьте блокировку открытой при приготовлении сока из сильнопенящихся при отжиме продуктов (например, яблоки, сельдерей).
- ▶ Будьте внимательны, если Вы блокируете выход сока через носик. Емкость для сока может переполниться.

75.4 Управление

▲WARNING Предупреждение

- ▶ Не снимайте крышку с загрузочной трубы во время работы.
 - ▶ Не помещайте руки или какие-либо предметы в прибор либо загрузочную трубу, существует опасность получения травмы или повреждения прибора.
 - ▶ Не прикасайтесь к кабелю питания прибора мокрыми руками. Это может привести к электрическому шоку, короткому замыканию либо пожару.
5. Переключите прибор в положение ВЫКЛ (OFF). Установите прибор правильно и подключите его к электрической сети.
 6. Подготовьте продукты.
 7. Переключите прибор в положение ВКЛ (ON), чтобы начать процесс приготовления сока.
 8. Помещайте подготовленные ингредиенты в загрузочную трубу по одному.

HINWEIS Примечание

- ▶ При помещении ингредиентов в загрузочную трубу при необходимости используйте толкатель. Однако, чрезмерное использование толкателя может повлиять на качество сока.
- ▶ Не помещайте полученную при отжиме сока мякоть в прибор повторно.

После приготовления сока

Позвольте прибору работать до тех пор, пока весь сок не будет отжат.

Поместите пустую посуду под носик для выхода для сока и прополощите прибор небольшим количеством воды.

Затем заблокируйте выход сока для того, чтобы предотвратить капание.

Переключите прибор в положение ВЫКЛ (OFF) и отключите его от розетки.

Разберите прибор и очистите таким образом, как указано в разделе Чистка настоящего руководства.

Если Вы не можете разобрать загрузочную трубу, используйте функцию НАЗАД (REV).

▲WARNING Предупреждение

- ▶ Не перегружайте прибор и не используйте его без продуктов. Это может вызвать повреждения прибора.
- ▶ Не используйте прибор непрерывно более 15 минут.
- ▶ После 15 минут непрерывной работы прибора, следует дать ему остыть 30 минут перед следующим рабочим циклом.
- ▶ Не помещайте в загрузочную трубу прибора пальцы или какие-либо иные объекты во время работы. При необходимости протолкнуть продукты используйте толкатель или другой фрукт/овощ. Если в загрузочную трубу прибора во время его работы попадут сторонние предметы, они могут застрять и это может вызвать повреждения прибора и/или привести к травме.

75.5 Приготовление сорбета

Используйте ситечко для приготовления сорбета.

HINWEIS

Примечание

- ▶ Используйте замороженные фрукты. Дайте им оттаять 2-20 минут в зависимости от количества фруктов.
- ▶ Ситечко для приготовления сорбета подходит только для замороженных /оттаявших фруктов.
- ▶ Медленно перерабатывайте небольшие порции фруктов.
- ▶ Не используйте кубики льда.

75.6 Если прибор остановился во время работы

Если прибор остановился во время работы и функция НАЗАД (REV) не работает, выполните следующие действия:

Переключите прибор в положение ВЫКЛ (OFF).

Нажмите кнопку перезагрузки (reset) (13), которая находится в нижней части прибора.

Чтобы сделать это, аккуратно передвиньте прибор на край стола, чтобы Вы смогли дотянуться до кнопки перезагрузки. Затем снова поставьте прибор на стол полностью и используйте функцию НАЗАД (REV), чтобы высвободить продукты.



HINWEIS

Примечание

- ▶ Если по выполнении описанных выше шагов прибор не начал работать, разберите его и почистите перед следующим использованием.

76 Чистка и обслуживание

В данной главе Вы получите важные указания по очистке прибора и уходу за ним. Пожалуйста, следуйте этим указаниям во избежание повреждений по причине неправильной очистки прибора и для обеспечения безотказной эксплуатации.

76.1 Информация по безопасности

▲VORSICHT

Осторожно

Прежде чем приступить к очистке прибора, примите к сведению нижеприведенные указания по безопасности:

- ▶ Отключайте прибор от сети, если он не используется и перед чисткой.
- ▶ Никогда не погружайте моторный блок прибора, кабель питания или вилку в воду либо иную жидкость и не помещайте их в посудомоечную машину.
- ▶ Не используйте для чистки прибора металлическую щетку, абразивные чистящие средства, кухонные очистители, едкие чистящие средства или острые предметы.
- ▶ Не используйте для очистки прибора агрессивные или абразивные чистящие средства, а также растворители.
- ▶ Ситечко для приготовления сока и сорбета могут быть острыми, очищайте их аккуратно.

76.2 Чистка

HINWEIS

Примечание

- ▶ Вы можете использовать прилагаемую к прибору щеточку для очистки.
- ▶ Моторный блок и кабель прибора не должны вступать в контакт с водой. Протирайте моторный блок и кабель прибора только влажной мягкой тканью.
- ▶ Немедленно очищайте прибор после каждого использования. Если остатки продуктов присохнут к прибору, это сильно осложнит процесс очистки, а в будущем это может повлиять на производительность прибора.

7. Очистите контейнер для отходов. Снимите силиконовую заглушку (12) с выпускного отверстия в нижней части средней части.
8. Очистите все компоненты прибора, кроме моторного блока (8) в посудомоечной машине. **Альтернативный вариант:** промойте все компоненты прибора, кроме моторного блока, под проточной водой с мягким моющим средством.
9. Используйте щеточку для очистки, чтобы тщательно очистить ситечко для приготовления сока и ситечко для приготовления сорбета.
10. Очистите шнек под проточной водой, уделяя особое внимание его нижней части.
11. Затем тщательно очистите носик для выхода остатков, носик для выхода сока и блокиратор с помощью щеточки для очистки и удалите все остатки пищи.
12. После чистки, используйте сухую ткань для того, чтобы тщательно вытереть все части прибора. Полностью соберите прибор и храните его в сухом и безопасном месте.

77 Проблемы и способы их решения

В данной главе содержатся важные замечания по эксплуатации прибора. Соблюдайте следующие указания, чтобы избежать опасностей и повреждений:

77.1 Советы по безопасности

▲VORSICHT

Осторожно

- ▶ Ремонт электроприборов разрешено осуществлять только квалифицированным специалистам, прошедшим обучение у производителя.
- ▶ Неквалифицированный ремонт может привести к серьезным опасностям для пользователя и повреждению устройства.

77.2 Причины и устранение неисправностей

| Проблема | Решение |
|--|---|
| Прибор не запускается | <ul style="list-style-type: none">• Убедитесь, что прибор подключен к электрической сети питания.• Убедитесь, что прибор правильно собран и крышка закрыта. |
| Полученное количество сока небольшое, а мякоть очень влажная | <ul style="list-style-type: none">• Убедитесь, что используются свежие продукты.• Продукты, которые долгое время хранились в холодильнике, перед использованием следует выдержать в чистой воде не менее 10 минут. |

| | |
|--|--|
| | <ul style="list-style-type: none"> • В разных продуктах содержится разное количество жидкости, из которой можно получать разное количество сока. • Убедитесь, что прибор собран правильно. • При приготовлении сока из фруктов с небольшими семенами, семена могут вызвать уменьшение количества получаемого сока. Для наилучшего результата разберите и вымойте верхнюю часть (без моторного блока) между приготовлением сока. • Если на дне ситечка остались остатки семян, это может повлиять на производительность соковыжималки и общий выход сока. |
| Прибор останавливается во время работы | <ul style="list-style-type: none"> • Убедитесь, что не используется слишком большое количество продуктов. • Проверьте, нет ли в продуктах твердых ядер. • Используйте функцию НАЗАД (REV) и следуйте инструкциям в разделе Если прибор остановился во время работы настоящего руководства. |
| В соке слишком много мякоти | <ul style="list-style-type: none"> • При непрерывном приготовлении сока и в зависимости от исходного продукта сок может содержать много мелкой мякоти. • Для того, чтобы уменьшить количество мякоти в соке, почистите верхнюю часть прибора (без моторного блока) и вытащите мякоть. • Используйте сетчатый фильтр и пропустите через него сок, чтобы собрать нежелательную мякоть. • Если Вы одновременно вставляете слишком большое количество ингредиентов, это может приводить к частой остановке прибора. Что, в свою очередь, может привести к повышенному количеству мякоти в соке. Вставляйте ингредиенты медленно. |
| Загрузочная труба не закрывается | <ul style="list-style-type: none"> • Убедитесь, что шнек правильно зафиксирован. Это позволит крышке закрыться должным образом. |
| Изменение цвета пластиковых деталей | <ul style="list-style-type: none"> • После приготовления сока, если соковыжималку сразу не очистить, оставшаяся внутри верхней части прибора мякоть может высохнуть, что может затруднить разборку и очистку. Это также может повлиять на производительность и цвет деталей соковыжималки. • Богатые красителями ингредиенты, такие, как, например, морковь или шпинат, могут окрашивать пластиковые детали. Изменение их цвета не влияет на качество работы прибора. |

HINWEIS

Примечание

- ▶ Если после вышеуказанных мероприятий проблема не будет устранена, обратитесь в сервисную службу.
- ▶ Пожалуйста, очистите прибор перед тем, как отправлять его в сервисную службу.

78 Утилизация отслужившего прибора

Отслужившие электрические и электронные приборы содержат ценные материалы. Однако они также содержат вредные материалы, которые были необходимы для их функционирования и безопасности.



В остаточных отходах или при неправильном обращении они могут быть опасны для здоровья людей и окружающей среды.

Поэтому ни в коем случае не выбрасывайте отслуживший прибор в остаточные отходы.

HINWEIS

Примечание

- ▶ Для утилизации отслуживших электрических и электронных приборов воспользуйтесь услугами пункта сбора, организованного в месте Вашего жительства. При необходимости соответствующую информацию можно получить в городском муниципалитете, службе вывоза мусора или у продавца.
- ▶ Убедитесь в том, что отслуживший прибор до утилизации хранится в недоступном для детей месте.

79 Гарантия

Мы предоставляем на данный прибор гарантию сроком 24 месяца с момента покупки, которая распространяется на дефекты материалов и производственные дефекты. Данная гарантия действительна для таких стран как Германия, Австрия и Нидерланды. Для получения гарантии в других странах, пожалуйста, свяжитесь с нами.

Ваши права гарантированы соответствии со ст. 437 и далее. При этом останется в силе Гражданский кодекс Германии (BGB). Вы бесплатно можете воспользоваться своими законными гарантийными правами. Гарантия не распространяется на повреждения, возникшие в результате неправильного обращения или использования прибора, а также на неисправности, которые оказывают незначительное влияние на функции или стоимость прибора. Кроме того, гарантия не распространяется на детали, подверженные стандартному износу, на повреждения, возникшие при транспортировке (поскольку мы не несем за нее ответственности), а также повреждения, вызванные ремонтом, выполненным сторонними организациями.

Данный прибор был разработан для некоммерческого (бытового) использования и его характеристики предназначены для удовлетворения соответствующих потребностей. Гарантийные обязательства распространяются на коммерческое использование прибора только в том случае, если оно сравнимо с домашним использованием. Данный прибор не предназначен для любого иного коммерческого использования.

В случае возникновения законных жалоб мы можем отремонтировать поврежденный прибор либо заменить его на аналогичный исправный прибор по нашему усмотрению. О явных дефектах и повреждениях следует сообщить нам в течение 14 дней с момента доставки товара. Любые дальнейшие претензии исключены.

При предъявлении претензии по гарантии, пожалуйста, свяжитесь с нами, прежде чем вернуть товар (наличие чека, подтверждающего факт покупки, обязательно!). Наши контактные данные («Гарант») указаны в начале настоящего Руководства по эксплуатации.

80 Технические характеристики

| | |
|-----------------------------------|--------------------|
| Модель | SJW 500 |
| Артикул | 3506 |
| Технические параметры подключения | 220-240В~, 50-60Гц |
| Потребляемая мощность | 150Вт |
| Внешние габариты (Ш x В x Г): | 20 x 44 x 20,5 см |
| Вес нетто | 4,1 кг |