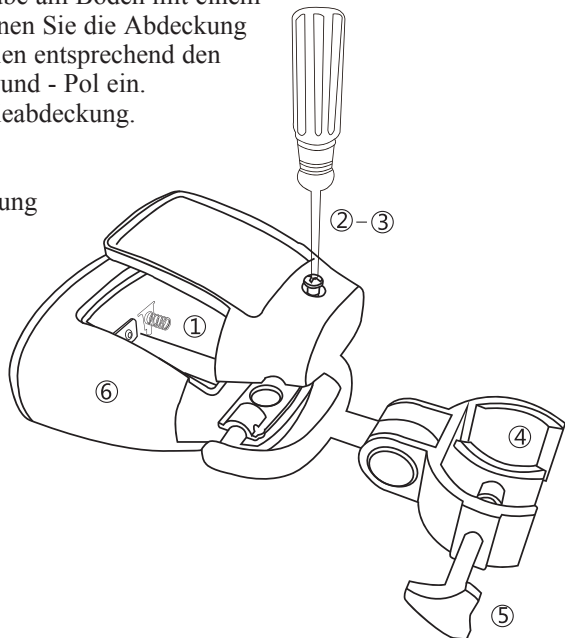


LED-Grilleuchte

Artikel-Nummer: 227-188

- 1) Die Grilleuchte wird mit 3 AA-Batterien betrieben.
- 2) Entfernen Sie die Schraube am Boden mit einem Schraubendreher. Entfernen Sie die Abdeckung und legen Sie die Batterien entsprechend den Markierungen für den + und - Pol ein.
- 3) Schließen Sie die Batterieabdeckung.
- 4) Metallklemme
- 5) Rostfreie Schraube
- 6) Feuerfeste ABS-Abdeckung



TECHNISCHE DATEN

| | |
|-------------------|---|
| Außenverarbeitung | Schwarzer ABS-Kunststoff & Metallklemme |
| Lichtquelle | 10 Stck. SMD2835 |
| Lichtleistung | 2 W |
| Farbbereich | 6000-6500 K |
| Lichtstrom | Kaltweiß, ca. 200 Lumen |
| Energieversorgung | 4,5 V DC |
| Batterietyp | 3 AA-Batterien* (nicht enthalten) |
| Schalterfunktion | 50 % Lumen - 100 % Lumen - AUS |
| Rotationswinkel | 360 Grad |
| Produktgröße | L200 x B100 x H62 mm |
| Arbeitstemperatur | - 20 °C - 55 °C |
| Zertifizierung | CE,ROHS |
| Zubehör | Schraubendreher, Handbuch |

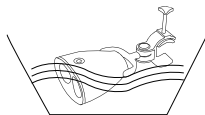
MONTAGE DER GRILLEUCHTE

- 1) Lassen Sie den Grill vor der Montage der Grillleuchte vollständig abkühlen.
- 2) Öffnen Sie die Grillabdeckung vollständig.
- 3) Bringen Sie die Leuchte am Griff an einer Stelle an, wo sie bei der normalen Bedienung nicht stört und so, dass Sie die Abdeckung schließen können, ohne an der Front des Grills anzustoßen.
- 4) Ziehen Sie die Rändelschraube zunächst mit der Hand an. Nicht zu fest anziehen. Schließen Sie die Abdeckung langsam, um sicherzustellen, dass die Leuchte nicht stört.
- 5) Stellen Sie die Helligkeit der Leuchte durch Drücken auf den Schalter oben an der Leuchte ein.

VERWENDUNG UND PFLEGE

Reinigen Sie die Grillleuchte, indem Sie sie vorsichtig mit einem feuchten Tuch abwischen.

NICHT INS WASSER TAUCHEN



Entfernen Sie die Batterien, wenn die Grillleuchte 2 Monate oder länger nicht verwendet wird, da die Batterien sonst auslaufen und die Grillleuchte beschädigen können.

Geben Sie alte Batterien wo möglich immer in die Wertstoffverwertung. Ist in Ihrer Gegend keine Wertstoffverwertung verfügbar, entsorgen Sie die alten Batterien gemäß den lokalen Vorschriften.

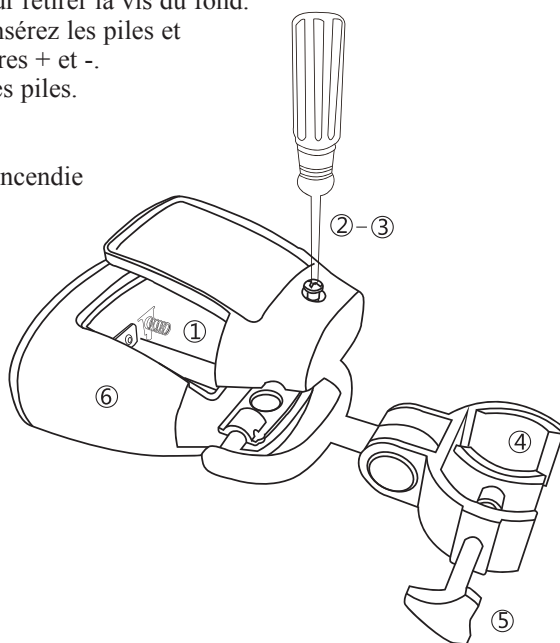


POSITIONIEREN SIE DIE LEUCHTE NICHT ZU NAHE AM OFFENEN FEUER, DA SONST EXPLOSIONSGEFAHR FÜR DIE BATTERIEN BESTEHT.

Lampe LED barbecue

Réf. 227-188

- 1) La Lampe Grille utilise 3 piles AA.
- 2) Utilisez un tournevis pour retirer la vis du fond.
Retirez le couvercle et insérez les piles et alignez-les avec les repères + et -.
- 3) Remplacez le couvercle des piles.
- 4) Pince en métal
- 5) Vis en acier inoxydable
- 6) Couvercle en ABS anti-incendie



CARACTÉRISTIQUES

| | |
|-------------------------------|--------------------------------|
| Structure extérieure | ABS noir et pince en métal |
| Source d'éclairage | 10pcs SMD2835 |
| Puissance d'éclairage | 2 W |
| Gamme de couleurs | 6000-6500K |
| Flux lumineux | Blanc froid autour de 200 LM |
| Alimentation électrique | 4,5 VCC |
| Type de pile | Pile AA*3 pcs (pas incluses) |
| Fonction de l'interrupteur | 50 % Lumen--100 % Lumen--ARRÊT |
| Angle de rotation | 360 degrés |
| Taille du produit | 200L X 100I X 62H mm |
| Température de fonctionnement | -20°C-55°C |
| Certification | CE.ROHS |
| Accessoire | Tournevis, manuel |

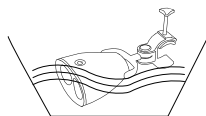
MONTER LA LAMPE GRILLE

- 1) Laissez complètement refroidir la grille avant de monter la lampe grille.
- 2) Levez le couvercle de la grille à la position complètement ouverte.
- 3) Placez la lampe le long de la poignée à l'emplacement où elle n'interférera pas avec le fonctionnement normal. Et vous permet de fermer le couvercle sans cogner l'avant de la grille.
- 4) Serrez bien la vis à serrage à main. Ne serrez pas trop. Fermez lentement le couvercle pour veiller à ce qu'il ne gêne pas.
5. Réglez la luminosité de la lampe en appuyant sur l'interrupteur sur le dessus de la lampe.

UTILISATION ET ENTRETIEN

La lampe Grill peut être nettoyée en essuyant doucement avec une serviette humide.

NE PAS PLONGER DANS L'EAU



Retirez les piles si la lampe grille ne doit pas être utilisée pendant 2 mois ou plus, car les piles pourraient fuiter et endommager la lampe grille.

Recycler les anciennes piles si possible. Si le recyclage n'est pas possible dans votre région, jetez les piles usagées conformément aux réglementations locales.

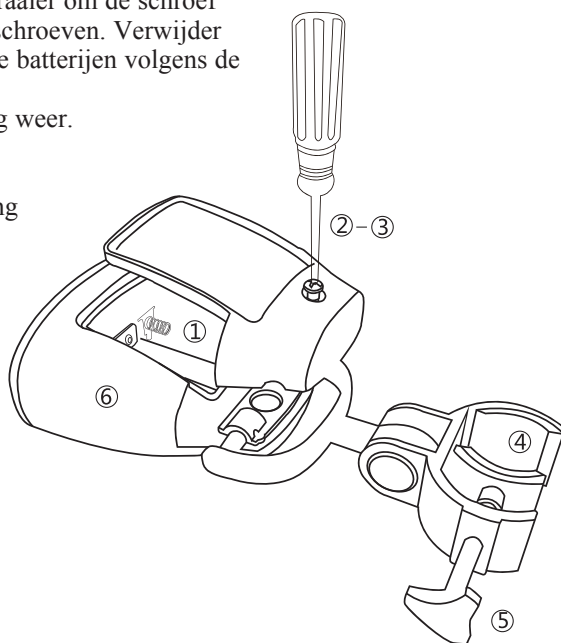


GARDEZ LA LAMPE À L'ABRI DES FLAMMES LORS DE L'UTILISATION ; POUR ÉVITER L'EXPLOSION DES PILES

Led-barbecuelampje

nr. 227-188

- 1) De barbecuelamp wordt aangedreven door 3 AA-batterijen.
- 2) Gebruik een schroevendraaier om de schroef aan de onderkant los te schroeven. Verwijder de afdekking en plaats de batterijen volgens de markeringen + en -.
- 3) Sluit de batterijafdekking weer.
- 4) Metalen klem
- 5) Roestvrijstalen schroef
- 6) Vuurvaste ABS-behuizing



SPECIFICATIES

| | |
|---------------------|--|
| Buitenconstructie | Zwart ABS & metalen klem |
| Lichtbron | 10 stuks SMD2835 |
| Lampvermogen | 2W |
| Kleurtemperatuur | 6000-6500 K |
| Lichtstroom | Koel wit rond 200 LM |
| Stroomvoorziening | DC4.5V |
| Batterijtype | AA-batterij*3 stuks (niet meegeleverd) |
| Schakelfunctie | 50% lumen-100% lumen-UIT |
| Rotatiehoek | 360 graden |
| Productafmeting | 200 L X 100 B X 62 H mm |
| Bedrijfstemperatuur | -20°C-55°C |
| Certificatie | CE.ROHS |
| Accessoires | Schroevendraaier, handleiding |

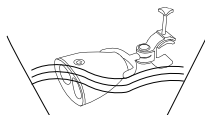
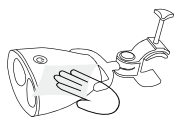
BARBECUELAMP MONTEREN

- 1) Laat de barbecue volledig afkoelen, voordat u de barbecuelamp monteert.
- 2) Open het deksel van de barbecue volledig.
- 3) Plaats de lamp bij het handvat op een plek waar hij niet kan storen. En waardoor het deksel kan worden gesloten zonder tegen de voorkant van de barbecue te stoten.
- 4) Draai de schroef handvat aan. Draai de schroef niet te vast aan. Sluit het deksel voorzichtig om te kijken of de lamp niet stoort.
- 5) Stel de helderheid van de lamp in door de schakelaar op de lamp in te drukken.

GEBRUIK EN ONDERHOUD

De barbecuelamp kan voorzichtig met een vochtige doek worden afgeveegd.

NIET ONDERDOMPELEN IN WATER



Verwijder de batterijen als u de barbecuelamp 2 maanden of langer niet gebruikt aangezien de batterijen anders kunnen uitlopen en de lamp kunnen beschadigen.

Recycle lege batterijen altijd indien mogelijk. Als u de batterijen in uw buurt niet kunt recyclen, dient u deze conform de plaatselijke richtlijnen te verwijderen.



HOUD DE LAMP TIJDENS HET GEBRUIK UIT DE BUURT VAN VUUR OM TE VOORKOMEN DAT DE BATTERIJEN EXPLODEREN

D: Pro-Idee GmbH & Co. KG · Auf der Hùls 205 · D 52053 Aachen · Tel.: 02 41-109 119

NL: Pro-Idee · Wijchenseweg 132 · NL 6538 SX Nijmegen · Tel.: 024-3 511 277

UK: Pro-Idee · Woodview Road · Paignton · TQ4 7SR · Tel.: 01803 677 916

F: Pro-Idée · F 67962 Strasbourg - Cedex 9 · Tél.: 03 88 19 10 49

CH: Pro-Idee Catalog GmbH · Fürstenlandstrasse 35 · CH 9001 St. Gallen · Tel.: 0 71-2 74 66 19

A: Pro-Idee Catalog GmbH · Bundesstraße 112 · A 6923 Lauterach · Tel.: 05574-803 51

© Pro-Idee Aachen