

# The **Renovator** Paint Runner Pro™



Gebrauchsanleitung.....	<b>07</b>
Instructions for Use.....	<b>09</b>
Mode d'emploi.....	<b>11</b>
Manuale di utilizzazione.....	<b>13</b>
Gebruiksaanwijzing.....	<b>15</b>
Használati utasítás.....	<b>17</b>
Návod k použití.....	<b>20</b>
Návod na použitie.....	<b>22</b>
Instrucțiuni de utilizare.....	<b>24</b>
Instrukcja obsługi.....	<b>26</b>
Kullanım kılavuzu.....	<b>29</b>

## DE

### Lieferumfang:

- 1 - Kanne zum einfachen Befüllen
- 2 - Kantenrolle
- 3 - Paint Runner Pro Rolle
- 4 - Eckenstreicher
- 5 - Ablagefläche

## EN

### Contents:

- 1 - Easy Pour Jug
- 2 - Flocked Edger
- 3 - Paint Runner Pro Roller
- 4 - Corner Pad
- 5 - Resting Tray

## FR

### Étendue de la livraison :

- 1 - Bidon verseur pour un remplissage aisé
- 2 - Rouleau pour bordures
- 3 - Rouleau Paint Runner Pro
- 4 - Pinceau pour coins
- 5 - Surface de dépôt

## IT

### Contenuto della confezione:

- 1 - Misurino per la vernice
- 2 - Rullo piccolo per rifiniture
- 3 - Rullo Paint Runner Pro
- 4 - Spatola a punta per gli angoli
- 5 - Vaschetta

## NL

### Inhoud van de verpakking:

- 1 - Vulbeker
- 2 - Randenroller
- 3 - Paint Runner Pro verroller
- 4 - Hoekspons
- 5 - Aflegbakje

## HU

### A csomag tartalma:

- 1 - Könnyen önthető kancsó
- 2 - Pelyhes szélező
- 3 - Festékfuttató henger
- 4 - Sarokpárna
- 5 - Pihentető tálca

## CZ

### Obsah balení:

- 1 - Nádoba k snadnému plnění
- 2 - Rohový váleček
- 3 - Paint Runner Pro Roller
- 4 - Rohový roztírač
- 5 - Odkládací plocha

## SK

### Obsah balenia:

- 1 - Nádoba na jednoduché naplnenie
- 2 - Valček na hrany
- 3 - Paint Runner Pro Roller
- 4 - Štetec na rohy
- 5 - Odkládací plocha

## RO

### Inclus în pachet:

- 1 - Cană pentru umplerea ușoară
- 2 - Rolă pentru margini
- 3 - Paint Runner Pro Roller
- 4 - Pensulă pentru colțuri
- 5 - Suprafață de depunere

## PL

### Zawartość opakowania:

- 1 - Dzbanek do napełniania
- 2 - Rolka do malowania krawędzi
- 3 - Walek Paint Runner Pro
- 4 - Nakładka do malowania rogów
- 5 - Podstawka

## TR

### Teslimat kapsamı:

- 1 - Kolay dolum için bidon
- 2 - Kenar rulosu
- 3 - Paint Runner Pro Roller
- 4 - Köşe tesviye aleti
- 5 - Yerleştirme yüzeyi



## DE

### Teile Paint Runner Pro:

- 1 - Gehäuse-Ring
- 2 - Abnehmbarer Verschluss
- 3 - Griffing
- 4 - Griff
- 5 - Anschluss für Stange
- 6 - Sicherheitsverschluss
- 7 - Walze

## IT

### Componenti del Paint Runner Pro Roller:

- 1 - Anello della cassa
- 2 - Chiusura removibile
- 3 - Anello dell'impugnatura
- 4 - Impugnatura
- 5 - Giunto per asta
- 6 - Chiusura di sicurezza
- 7 - Rullo

## CZ

### Díly Paint Runner Pro Roller:

- 1 - Kroužek pláště
- 2 - Odnímatelný kryt
- 3 - Kroužek rukojeti
- 4 - Rukojet
- 5 - Připoj pro tyč
- 6 - Bezpečnostný uzávěr
- 7 - Váleček

## PL

### Części wałka Paint Runner Pro:

- 1 - Pierścień obudowy
- 2 - Zdejmowana zatyczka
- 3 - Pierścień uchwyty
- 4 - Uchwyt
- 5 - Przyłącze do drążka
- 6 - Zamknięcie bezpieczeństwa
- 7 - Walek

## EN

### Paint Runner Pro Parts:

- 1 - Body Ring
- 2 - Open Cap
- 3 - Handle Ring
- 4 - Handle
- 5 - Pole Adapter
- 6 - Safety Cap
- 7 - Body

## NL

### Onderdelen Paint Runner Pro verroller:

- 1 - Rollerring
- 2 - Verwijderbare afsluitdop
- 3 - Houderring
- 4 - Handgreep
- 5 - Aansluiting voor steel
- 6 - Veiligheidsdop
- 7 - Verfrol

## SK

### Diely Paint Runner Pro Roller:

- 1 - Krúžok valčeka
- 2 - Odnímateľný kryt
- 3 - Krúžok rukoväte
- 4 - Rukoväť
- 5 - Pripojovací diel pre tyč
- 6 - Bezpečnostný kryt
- 7 - Valček

## TR

### Paint Runner Pro Roller parçaları:

- 1 - Gövde halkası
- 2 - Çıkarılabilir kilit
- 3 - Sap halkası
- 4 - Sap
- 5 - Çubuk için bağlantı
- 6 - Emniyet kilidi
- 7 - Silindir

## FR

### Éléments du rouleau Paint Runner Pro :

- 1 - Anneau du corps
- 2 - Fermeture retirable
- 3 - Anneau poignée
- 4 - Poignée
- 5 - Raccord de perche
- 6 - Fermeture de sécurité
- 7 - Rouleau

## HU

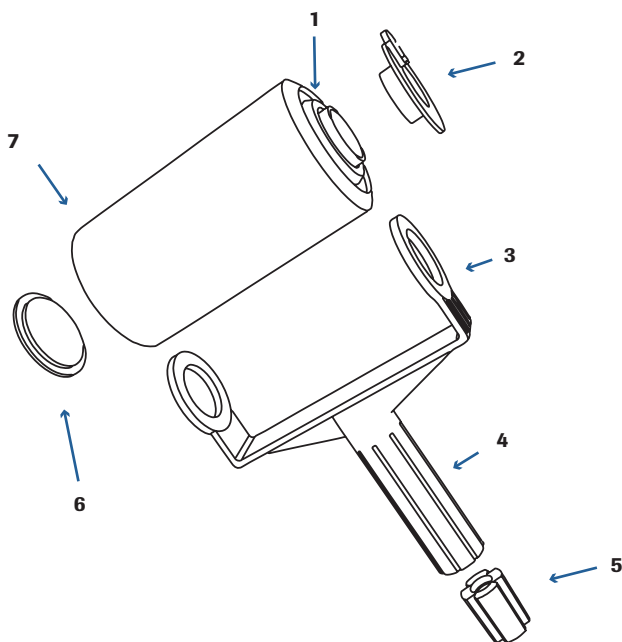
### A Paint Runner Pro részei:

- 1 - Testgyűrű
- 2 - Nyitott sapka
- 3 - Fogantyúgyűrű
- 4 - Fogantyú
- 5 - Oszlopadapter
- 6 - Biztonsági sapka
- 7 - Test

## RO

### Piesețe Paint Runner Pro Roller:

- 1 - Inel carcasă
- 2 - Capac detașabil
- 3 - Inel de prindere
- 4 - Mâner
- 5 - Conexiune pentru tijă
- 6 - Capac de siguranță
- 7 - Rolă



**DE****Teile Kantenrolle:**

- 1 - Schutzplatte
- 2 - Walzengriff
- 3 - Walzenkopf
- 4 - Verschlussgriff

**EN****Flocked Edger Parts:**

- 1 - Preventor Plate
- 2 - Edger Handle
- 3 - Edger Head
- 4 - Cap Handle

**FR****Éléments du rouleau pour bordures:**

- 1 - Plaque de protection
- 2 - Poignée de rouleau
- 3 - Tête de rouleau
- 4 - Poignée de fermeture

**IT****Componenti del Rullo piccolo per rifiniture:**

- 1 - Piastra di protezione
- 2 - Impugnatura del rullo
- 3 - Testa del rullo
- 4 - Manico di chiusura

**NL****Onderdelen randenroller:**

- 1 - Beschermplaat
- 2 - Handgreep verfrol
- 3 - Rollerkop
- 4 - Afsluiddop met ring

**HU****A szegélyfestő elem részei:**

- 1 - Akadályozó lemez
- 2 - Szélező fogantyú
- 3 - Szélező fej
- 4 - Sapka fogantyú

**CZ****Díly rohového válečku:**

- 1 - Ochranná destička
- 2 - Rukojeť válečku
- 3 - Hlavice válečku
- 4 - Uzavírací rukojeť

**SK****Diely valčeka na hrany:**

- 1 - Ochranná doska
- 2 - Rukoväť valčeka
- 3 - Hlava valčeka
- 4 - Uško uzáveru

**RO****Piesețe rolei pentru margini:**

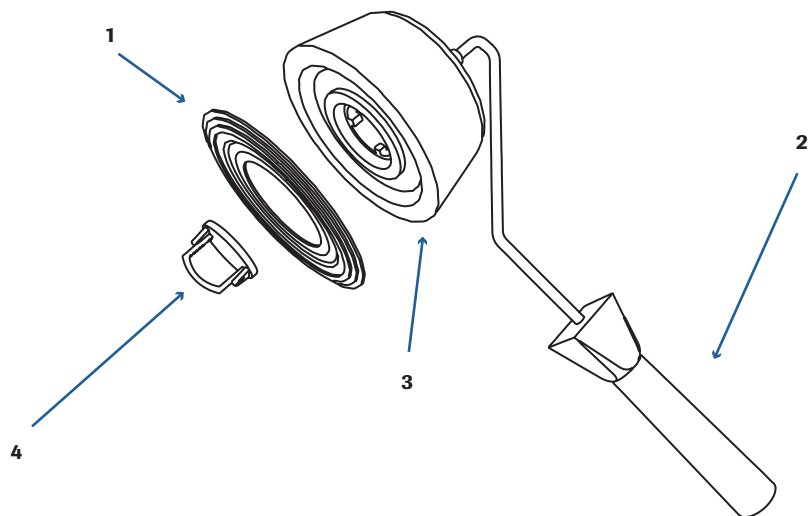
- 1 - Placă de protecție
- 2 - Mănerul rolei
- 3 - Capul rolei
- 4 - Măner de blocare

**PL****Części rolki do malowania krawędzi:**

- 1 - Płytko ochronna
- 2 - Uchwyt wałka
- 3 - Głowica wałka
- 4 - Uchwyt zamykający

**TR****Kenar rulosu parçaları:**

- 1 - Koruyucu plaka
- 2 - Silindir sapı
- 3 - Silindir başlığı
- 4 - Kilitli sap



# Abbildungen | Figures | Figures | Figure | Afbeeldingen | Ábra | Obrázky | Zobrazenia | Figuri | Rysunki | Resimler

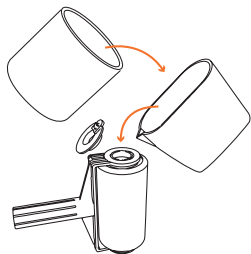


Abb. 1 | Fig. 1 | Fig. 1 | fig. 1 | afb. 1 | 1. ábra | obr. 1 | obr. 1 | fig. 1 | rys. 1 | res. 1

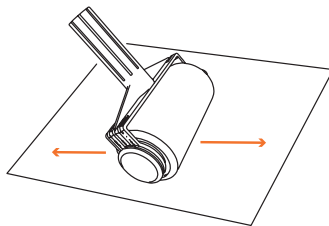


Abb. 2 | Fig. 2 | Fig. 2 | fig. 2 | afb. 2 | 2. ábra | obr. 2 | obr. 2 | fig. 2 | rys. 2 | res. 2

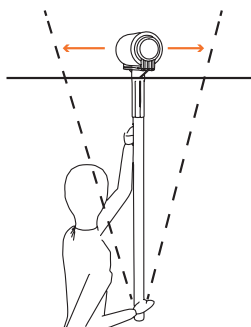


Abb. 3 | Fig. 3 | Fig. 3 | fig. 3 | afb. 3 | 3. ábra | obr. 3 | obr. 3 | fig. 3 | rys. 3 | res. 3

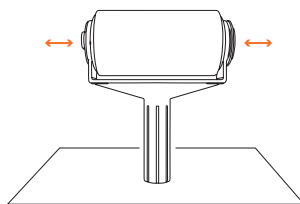
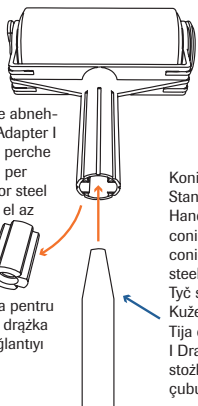


Abb. 4 | Fig. 4 | Fig. 4 | fig. 4 | afb. 4 | 4. ábra | obr. 4 | obr. 4 | fig. 4 | rys. 4 | res. 4

Anschluss für Stange abnehmen | Remove Pole Adapter | Retirer le raccord de perche | Rimuovere il giunto per asta | Aansluiting voor steel eraf halen | Távoítsa el az oszlopadaptert | Odejmutí připoje pro tyč | Odnímté pripojovací diel. | Scoateți conexiunea pentru tijă | Zdjąć przyłącze drążka | Çubuğa yönelik bağlantıyı çıkarmak



Konisch zulaufende Stange | Tapered Broom Handle | Perche à pointe conique | Asta con punta conica | Taps toelopende steel | Kúpos seprűnyél | Tyč se zkoněným koncem | Kuželovo zakončená tyč. | Tijă cu extremitate conică | Drążek z końcówką stożkową | Konik girişli çubuk

Stange mit Gewinde | Threaded Pole | Perche avec raccord fileté | Asta con punta filettata | Steel met schroefdraad | Menetes oszlop | Tyč se závitem | Tyč so závitom | Tijă so filet | Drążek z gwintem | Dişli çubuk

Anschluss für Stange einsetzen | Insert Pole Adapter | Insérer le raccord de perche | Montare il giunto per asta | Aansluiting voor steel gebruiken | Illesse be az oszlopadaptert | Nasadení připoje pro tyč | Nasadeți pripojovací diel. | Introduceți conexiunea pentru tijă | Nalożyć przyłącze do drążka | Çubuğa yönelik bağlantıyı yerleştirmek

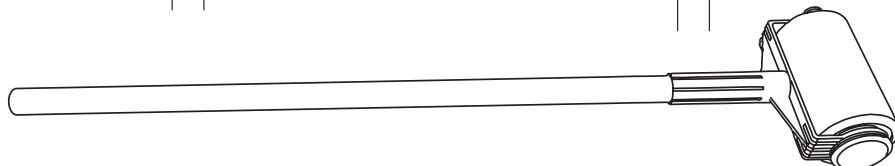
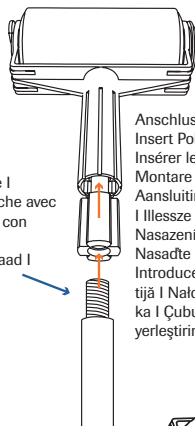


Abb. 5 | Fig. 5 | Fig. 5 | fig. 5 | afb. 5 | 5. ábra | obr. 5 | obr. 5 | fig. 5 | rys. 5 | res. 5

Abb. 6 | Fig. 6 | Fig. 6 | fig. 6 | afb. 6 | 6. ábra | obr. 6 | obr. 6 | fig. 6 | rys. 6 | res. 6

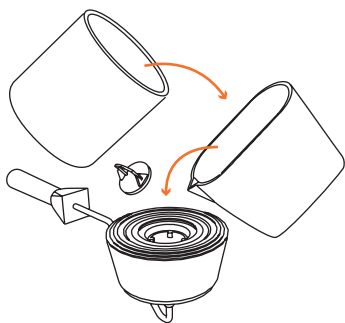


Abb. 7 | Fig. 7 | Fig. 7 | fig. 7 | afb. 7 | 7. ábra | obr. 7 | obr. 7 | fig. 7 | rys. 7 | res. 7

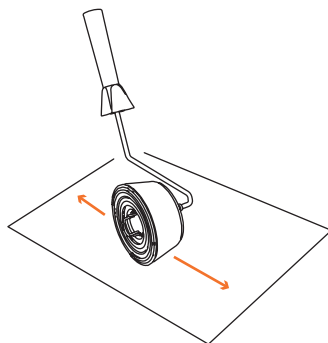


Abb. 8 | Fig. 8 | Fig. 8 | fig. 8 | afb. 8 | 8. ábra | obr. 8 | obr. 8 | fig. 8 | rys. 8 | res. 8

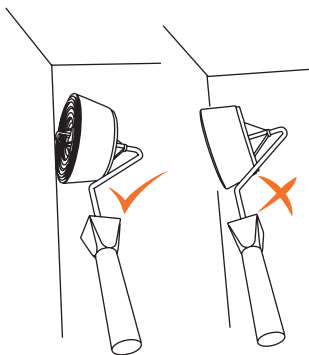


Abb. 9 | Fig. 9 | Fig. 9 | fig. 9 | afb. 9 | 9. ábra | obr. 9 | obr. 9 | fig. 9 | rys. 9 | res. 9

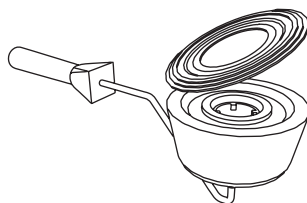


Abb. 10 | Fig. 10 | Fig. 10 | fig. 10 | afb. 10 | 10. ábra | obr. 10 | obr. 10 | fig. 10 | rys. 10 | res. 10

## **Für beste Ergebnisse lesen Sie bitte diese Anleitung genau durch, ehe Sie den Paint Runner Pro und sein Zubehör verwenden.**

1. Nur Acryl- oder Latex-Farben verwenden (keine Emailfarben oder Farben auf Ölbasis).
2. Farbe vor Gebrauch stets gründlich umrühren.
3. Ist die Farbe zu dick, mit etwas Wasser nach Anleitung des Herstellers verdünnen, um die gewünschte Konsistenz zu erzielen.
4. Für ein hochwertiges Finish stets zwei Schichten auftragen.
5. Die zweite Schicht erst dann auftragen, wenn die erste vollkommen trocken ist.
6. Wie bei allen Do-it-yourself-/Heimwerker-Tätigkeiten stets die entsprechenden Vorsichtsmaßnahmen ergreifen.
7. Sitzt der Walzenkopf locker, wurde er nicht fest genug auf den Griff gedrückt. Sie können ruhig etwas fester drücken, um den Walzenkopf zu befestigen.

### **VOR GEBRAUCH STETS DIE ANLEITUNG LESEN!**

#### **So bereiten Sie den Einsatz des Paint Runner Pro vor**

1. Vor Erstgebrauch die Rolle abspülen, dann trocknen.
2. Den abnehmbaren Verschluss vom Paint Runner Pro nehmen.
3. Sie können bis zu 1 Liter Farbe mit der Kanne in den Paint Runner Pro füllen (Abb. 1). Für optimale Ergebnisse empfehlen wir eine maximale Füllmenge von 900 ml.
4. Verschluss wieder aufsetzen und auf festen Sitz prüfen (sollte hörbar einklicken).
5. Jetzt müssen Sie den Paint Runner Pro „laden“. Dazu wälzt man ihn mit etwas Druck 2-3 Minuten auf einer alten Zeitung, bis auf der ganzen Rolle Farbe sichtbar wird (Abb. 2).

### **IHR PAINT RUNNER PRO IST JETZT EINSATZBEREIT!**

#### **Gebrauch des Paint Runner Pro**

1. Achten Sie darauf, dass Ihnen der Paint Runner Pro nicht zu schwer wird. Sonst nehmen Sie vorsichtig den Verschluss ab und gießen Farbe in die Kanne zurück, bis Sie den Paint Runner Pro bequem verwenden können.
2. Für Decken und hohe Wände können Sie Ihre Reichweite mit einer Verlängerungsstange vergrößern oder einen Besenstiel verwenden.
3. Beim Arbeiten in der Höhe stets auf sicheren Stand achten und beide Hände auf der Stange lassen.

4. Beim Verwenden der Stange stets sichergehen, dass Sie direkt unter dem Gewicht der Rolle sind (Abb. 3).
5. Beim Auftragen nicht zu stark drücken. Lassen Sie den Paint Runner Pro für Sie arbeiten.

### **Bei Pausen**

Wenn Sie kurz Pause machen, den Paint Runner Pro auf die Ablagefläche legen. Dauert die Pause länger als 2 Stunden, fest in Plastik einhüllen und kühl und dunkel lagern (am besten im Kühlschrank), auf Karton oder einer alten Zeitung, um Austrocknen zu verhindern.

### **Paint Runner Pro reinigen & Walze auswechseln**

Den Verschluss vom Paint Runner Pro abnehmen und unter warmem Fließwasser spülen, bis er sauber ist. Für sofortigen Einsatz auf Papier oder Tuch trocknen bzw. für späteren Einsatz an der Luft trocknen lassen.

Zum Auswechseln der Walze am Paint Runner Pro den abnehmbaren Verschluss, dann den Sicherheits-Verschluss abnehmen und den Griff wegziehen, um die Walze zu lösen. Mit der neuen Walze ersetzen und beide Verschlüsse wieder aufsetzen (Abb. 4).

### **Anschluss für die Stange**

1. Konisch zulaufende Stange ohne Gewinde fest in den Griff einsetzen (Abb. 5).
2. Stange mit Gewinde mit Anschluss für Stange verwenden (Abb. 6).

**(Anm.: Gewinde muss mit dem des Anschlusses übereinstimmen)**

### **Die Kantenrolle einsatzbereit machen**

1. Vor Erstgebrauch abspülen, dann trocknen.
2. Den Verschlussgriff abheben und zum Öffnen gegen den Uhrzeigersinn drehen.
3. Farbe mit der Kanne einfüllen (Abb. 7).
4. Verschlussgriff wieder aufsetzen, zum Sperren im Uhrzeigersinn drehen und den Griff nach unten stellen.
5. Überschüssige Farbe ggf. abwischen.
6. Die Walze durch Rollen auf einer alten Zeitung „laden“, 2 Min. lang bzw. bis die Rolle vollständig mit Farbe bedeckt ist (Abb. 8).
7. Jetzt ist er einsatzbereit.
8. Beim Streichen sichergehen, dass die Walze von der daneben liegenden Wand abgeneigt ist. Der Schaumstoffteil sollte vollständig auf der zu streichenden Wand aufliegen (Abb. 9).



## **Reinigen der Kantenrolle**

1. Verschlussgriff abheben und zum Öffnen gegen den Uhrzeigersinn drehen.
2. Größere Mengen Farbe umweltgerecht entsorgen.
3. Verschluss und Schutzplatte abnehmen und abspülen, bis sie sauber sind (Abb. 10). Für sofortigen Einsatz auf Papier oder Tuch trocknen bzw. für späteren Einsatz an der Luft trocknen lassen.

Hergestellt in Indonesien

**EN**

## **For best results, please read this owner's manual thoroughly before using your Paint Runner and accessories.**

1. Only use acrylic or latex paints (no enamel or oil-based paints).
2. Always stir paint thoroughly before use.
3. If paint is too thick, mix in a little water as per manufacturer's instructions to achieve desired consistency.
4. For a quality finish, always apply two coats.
5. Only apply the second coat when the first coat is completely dry.
6. As with all DIY/Decorating activities, always make sure that you take the appropriate safety precautions.
7. If Edger Head is loose, it has not been pushed on to the handle firmly enough. Do not be afraid to use a little force to secure the Edger Head.

## **ALWAYS READ INSTRUCTIONS BEFORE USE**

### **Preparing your Paint Runner for use**

1. Before first use rinse the roller under a tap then dry.
2. Remove the Open Cap from the Paint Runner.
3. Pour up to 1 litre of paint into the Paint Runner Pro using the Easy Pour Jug (Fig.). To accomplish best results, we recommend filling in a maximum of 900 ml
4. Replace the Open Cap and make sure it is thoroughly secure (It should click into place).
5. You now need to 'charge' the Paint Runner. Do this by rolling it on old newspaper for 2-3 minutes applying a bit of pressure, until paint is visible all over the roller (Fig. 2).

## **YOUR PAINT RUNNER IS NOW READY TO USE!**

### **Using the Paint Runner**

1. Make sure you are happy with the weight of the Paint Runner. If not, carefully remove

- the Open Cap and pour paint back into the can until you can use Paint Runner comfortably.
2. For ceilings and high walls you can extend your reach with a threaded pole or you can use a broom handle if you don't have a threaded pole.
  3. When working at height, always ensure you have a firm footing and both hands on the pole.
  4. When using the pole, always ensure you are positioned directly under the weight of the roller (Fig. 3).
  5. When applying paint do not press too hard. Let the Paint Runner do the work for you.

### **During Intervals**

If taking a short break, place on resting tray. If your break is likely to be longer than 2 hours, wrap tightly in plastic wrap and store in a cool, dark place (preferably the refrigerator) on top of a piece of cardboard or old newspaper to prevent drying out.

### **Washing the Paint Runner & changing the head**

Remove the Open Cap from your Paint Runner and flush with warm running water, until clean. Dry out for immediate use by rolling the Paint Runner on paper or cloth or air-dry for later use. To change the head on the Paint Runner, remove the Open Cap, then the Safety Cap and prise the handle apart to release the head. Replace with the new head and then the Safety Cap and finally the Open Cap (Fig. 4).

### **Pole Adapter**

1. Taper Pole without thread to be firmly inserted into handle (Fig 5).
2. Threaded Pole to be used with pole adapter (Fig 6).

**(Note: Pole thread to be of the same size as Pole Adapter)**

### **Preparing your Flocked Edger**

1. Before first use rinse the roller under a tap then dry.
2. Lift the Open Cap handle and twist anti-clockwise to open.
3. Pour the paint into the Edger Head using the Easy Pour Jug (Fig.7).
4. Replace the Open Cap, twist clockwise to lock and put the Open Cap handle down.
5. Clean the excessive paint on the Edger Head, if any.
6. Charge the Edger Head by rolling it on an old newspaper for 2 minutes or until the roller is fully covered with paint (Fig. 8).
7. The Edger Head is now ready for use.
8. When painting, ensure that the Edger Head is tilted at an angle from the adjacent wall. The sponge portion should be seated fully on the painted wall (Fig. 9).

## **Cleaning the Flocked Edger**

1. Lift the Open Cap handle and twist anti-clockwise to open.
2. Dispose of significant amounts of paint responsibly.
3. Remove the Open Cap and Preventor Plate from your Edger Head and flush with water, until clean (Fig. 10). Dry out for immediate use by rolling the Flocked Edger on old newspaper or cloth or air-dry for later use.

Made in Indonesia

**FR**

## **Pour obtenir les meilleurs résultats, veuillez lire le mode d'emploi avec précision avant d'utiliser le rouleau Paint Runner Pro et ses accessoires.**

1. Utiliser uniquement des peintures acryliques ou latex (pas de peintures émaillées ou à base d'huile).
2. Toujours bien mélanger la peinture avant usage.
3. Si la peinture est trop épaisse, diluer un peu d'eau conformément à l'instruction du fabricant pour obtenir la consistance souhaitée.
4. Toujours appliquer deux couches pour une finition de grande qualité.
5. N'appliquer la seconde couche que lorsque la première est entièrement sèche.
6. Comme pour tous les travaux à faire soi-même/de bricolage, toujours prendre les mesures de précautions nécessaires.
7. Si la tête de rouleau est desserrée, elle n'a pas été suffisamment pressée sur la poignée. Vous pouvez presser un peu plus fort pour bien fixer la tête de rouleau.

## **TOUJOURS LIRE LE MODE D'EMPLOI AVANT USAGE !**

### **Comment préparer l'utilisation du Paint Runner Pro**

1. Rincer le rouleau avant le premier usage, puis le sécher.
2. Retirer la fermeture retirable du Paint Runner Pro.
3. Vous pouvez remplir jusqu'à 1 litre de peinture dans le Paint Runner Pro avec le bidon verseur (Fig. 1). Nous vous conseillons une quantité de remplissage maxi de 900 ml pour des résultats optimaux.
4. Remettre la fermeture et contrôler le bon serrage (clic perceptible).
5. Maintenant, vous devez « charger » le Paint Runner Pro. Pour cela, le rouler avec une légère pression pendant 2 à 3 minutes sur un vieux journal jusqu'à ce que la peinture soit visible sur tout le rouleau (Fig. 2).

## **VOTRE PAINT RUNNER PRO EST MAINTENANT PRÊT A L'USAGE !**

## **Utilisation du Paint Runner Pro**

1. Veillez à ce que votre Paint Runner Pro ne soit pas trop lourd. Si cela est le cas, retirez la fermeture avec précaution et reversez de la peinture dans le bidon verseur jusqu'à ce que vous puissiez utiliser le Paint Runner Pro en tout confort.
2. Vous pouvez augmenter la portée avec une perche ou un manche à balai pour les plafonds et les murs hauts.
3. Toujours veiller à avoir une position solide si vous travaillez en hauteur et garder les deux mains sur la perche.
4. Lors de l'utilisation de la perche, assurez-vous toujours que vous êtes directement sous le poids du rouleau (Fig. 3).
5. Ne pas presser trop fort lors de l'application. Laissez le Paint Runner Pro travailler pour vous.

## **Lors des pauses**

Si vous faites une courte pause, posez le Paint Runner Pro sur la surface de dépôt. Si la pause dure plus de 2 heures, l'envelopper solidement dans du plastique et l'entrepose dans un endroit frais et sombre (le mieux au frigo), sur un carton ou un vieux journal pour empêcher qu'il ne sèche.

## **Nettoyer le Paint Runner Pro et changer le rouleau**

Retirer la fermeture du Paint Runner Pro et le rincer à l'eau courante chaude jusqu'à ce qu'il soit propre. Le sécher sur du papier ou un chiffon pour une utilisation ou le laisser sécher à l'air pour une utilisation ultérieure.

Pour changer le rouleau du Paint Runner Pro, retirer la fermeture retirable, puis la fermeture de sécurité et tirer la poignée pour desserrer le rouleau. Placer le nouveau rouleau et remettre les deux fermetures en place (Fig. 4).

## **Raccord de perche**

1. Insérer solidement la perche à pointe conique sans raccord fileté dans la poignée (Fig. 5).
2. Utiliser une perche avec raccord fileté pour le raccord de perche (Fig. 6).

**(Remarque : le raccord fileté doit correspondre au raccord)**

## **Préparer le rouleau pour bordures pour utilisation**

1. Rincer, puis sécher avant le premier usage.
2. Relever la poignée de fermeture et tourner dans le sens antihoraire pour ouvrir.
3. Remplir le bidon verseur de peinture (Fig. 7).

4. Remettere la poignée de fermeture en place, tourner dans le sens horaire pour bloquer et positionner la poignée vers le bas.
5. Essayer éventuellement la peinture en trop.
6. « Charger » le rouleau en le roulant sur un vieux journal pendant 2 minutes, respectivement jusqu'à ce qu'il soit entièrement recouvert de peinture (Fig. 8).
7. Il est maintenant prêt à l'emploi.
8. En peignant, s'assurer que le rouleau soit incliné par rapport au mur voisin. La partie en mousse doit reposer entièrement sur le mur à peindre (Fig. 9).

### **Nettoyage du rouleau pour bordures**

1. Relever la poignée de fermeture et tourner dans le sens antihoraire pour ouvrir.
2. Éliminer les grandes quantités de peinture de manière conforme à l'environnement.
3. Retirer la fermeture et la plaque de protection et rincer jusqu'à ce qu'elles soient propres (Fig. 10). Pour un usage immédiat, le sécher sur du papier ou un chiffon; pour un usage ultérieur, le laisser sécher à l'air.

Fabriqué en Indonésie

## **IT**

### **Per ottenere risultati ottimali, si prega di leggere attentamente queste istruzioni prima di utilizzare il Paint Runner Pro e i suoi accessori.**

1. Utilizzare esclusivamente vernici acriliche o di lattice (no vernici a smalto o ad olio).
2. Rimestare la vernice a fondo prima dell'uso.
3. Qualora la vernice sia troppo densa, diluirla con dell'acqua secondo le istruzioni del produttore fino a ottenere la consistenza desiderata.
4. Per una finitura di alta qualità, applicare sempre due strati.
5. Attendere che il primo strato si sia completamente asciugato, prima di applicare il secondo.
6. Come per tutte le attività fai-da-te, adottare sempre tutte le relative misure di sicurezza.
7. Se la testa del rullo è poco stabile, non è stata serrata correttamente sull'impugnatura. Premere un po' più a fondo per fissare la testa del rullo.

### **LEGGERE ATTENTAMENTE LE ISTRUZIONI PRIMA DELL'USO!**

#### **Come preparare il Paint Runner Pro per l'uso**

1. Prima del primo utilizzo, lavare e asciugare il rullo.
2. Svitare il tappo del Paint Runner Pro.
3. Grazie all'apposito misurino, è possibile riempire il Paint Runner Pro con fino a 1 litro

di vernice (fig. 1). Per dei risultati ottimali, tuttavia, si consiglia di riempirlo con max. 900 ml di vernice.

4. Montare il tappo e serrarlo bene (fino a farlo scattare in posizione con un clic).
5. Adesso bisogna “caricare” il Paint Runner Pro. Per farlo, rotolare il rullo esercitando una leggera pressione su un vecchio giornale per 2-3 minuti, finché non è visibile la vernice su tutto il rullo (fig. 2).

## **ADESSO IL RULLO PAINT RUNNER PRO È PRONTO PER L'USO!**

### **Come usare il Paint Runner Pro:**

1. Assicurarsi che il Paint Runner Pro non sia troppo pesante! In caso contrario, rimuovere la chiusura con cautela e versare la vernice di nuovo nel misurino, finché il Paint Runner Pro non possa essere utilizzato senza sforzo.
2. Per i soffitti e le pareti alte, è possibile aumentare la portata del rullo utilizzando un'asta telescopica o un manico di scopa.
3. Quando si lavora sui punti più alti, assicurarsi di avere una posizione stabile e di impugnare l'asta con entrambe le mani.
4. Quando si utilizza l'asta, assicurarsi sempre di stare in posizione perpendicolare rispetto al rullo (fig. 3).
5. Non esercitare una pressione eccessiva quando si applica la vernice. Lasciate che sia il Paint Runner Pro a occuparsi di tutto.

### **Quando si fa una pausa**

Se si desidera fare una pausa, riporre il Paint Runner Pro nell'apposita vaschetta. Se si fa una pausa superiore alle 2 ore, avvolgerlo nella plastica e riporlo in un luogo fresco e buio (la soluzione ideale sarebbe in frigorifero), poggiandolo su un cartone oppure su un vecchio giornale, onde evitare che la vernice possa seccarsi.

### **Pulire il Paint Runner Pro e sostituire il rullo**

Rimuovere la chiusura del Paint Runner Pro e sciacquarlo con acqua corrente calda finché non è completamente pulito. Se si desidera riutilizzarlo subito, asciugarlo con della carta o con un panno; viceversa, lasciarlo semplicemente asciugare all'aria.

Per sostituire il rullo del Paint Runner Pro, rimuovere il coperchio, quindi la chiusura di sicurezza e successivamente tirare via il manico, onde poter svitare il rullo. Sostituirlo con il rullo nuovo e rimontare la chiusura di sicurezza e il coperchio (fig. 4).

## **Giunto per l'asta**

1. Spingere a fondo l'asta a punta conica senza filettatura nel manico (fig. 5)
2. Per le aste con punta filettata utilizzare l'apposito giunto per aste (fig. 6).

**(Nota: la filettatura dell'asta deve corrispondere a quella del giunto)**

## **Preparare il rullo piccolo per rifiniture**

1. Prima del primo utilizzo, lavare e asciugare il rullo.
2. Sollevare il manico di chiusura e svitarlo in senso antiorario.
3. Versare la vernice al suo interno utilizzando il misurino (fig. 7).
4. Rimontare il manico di chiusura e serrarlo in senso orario; quindi, piegare di nuovo il manico verso il basso.
5. Ove necessario, pulire la vernice in eccesso con un panno.
6. "Caricare" il rullo facendolo rotolare su un vecchio giornale per 2 minuti ovvero finché il rullo non sia completamente ricoperto di vernice (fig. 8).
7. Adesso è pronto per l'uso.
8. Quando si applica la vernice, assicurarsi che il rullo non venga a contatto con la parete adiacente. La parte in materiale espanso deve poggiare completamente sulla parete da verniciare (fig. 9).

## **Pulire il rullo per le rifiniture**

1. Sollevare il manico di chiusura e svitarlo in senso antiorario per aprirlo.
2. Ove presente, smaltire la vernice in modo rispettoso per l'ambiente.
3. Rimuovere la chiusura e la piastra di protezione, e lavarle finché non sono completamente pulite (fig. 10). Se si desidera riutilizzarlo subito, asciugarlo con della carta o con un panno; viceversa, lasciarlo semplicemente asciugare all'aria.

Prodotto in Indonesia

**NL**

## **Lees voor het beste resultaat deze gebruiksaanwijzing zorgvuldig door voordat u de Paint Runner Pro en de accessoires gaat gebruiken.**

1. Maak uitsluitend gebruik van acryl- of latexverf (geen emailverf of verf op oliebasis).
2. Roer de verf voor gebruik altijd goed door.
3. Is de verf te dik, verdun dan met wat water conform de gebruiksaanwijzing van de fabrikant, om de gewenste consistentie te bereiken.
4. Breng voor een hoogwaardige afwerking altijd twee lagen aan.
5. Breng de tweede laag pas aan wanneer de eerste volledig droog is.
6. Tref net als bij alle doe-het-zelf/kluswerkzaamheden altijd de juiste voorzorgsmaatregelen.

7. Wanneer de rollerkop los zit is hij niet stevig genoeg op de handgreep gedrukt. U kent gerust wat harder drukken om de rollerkop te bevestigen.

## **LEES VOOR GEBRUIK ALTIJD DE GEBRUIKSAANWIJZING!**

### **Zo treft u voorbereidingen voor het gebruik van de Paint Runner Pro**

1. Spoel voor het eerste gebruik de verfrol af en laat hem dan drogen.
2. Verwijder de afsluitdop van de Paint Runner Pro.
3. U kunt maximaal 1 liter verf in de Paint Runner Pro gieten met de vulbeker (afb. 1).  
Voor optimale resultaten adviseren wij een maximale vulhoeveelheid van 900 ml.
4. Zet de afsluitdop er weer op en controleer of hij goed vastzit (moet hoorbaar vastklikken).
5. Nu moet u de Paint Runner Pro „laden“. Hiervoor rolt men hem met lichte druk 2-3 minuten over een oude krant totdat over de gehele verfrol verf zichtbaar wordt (afb. 2).

## **UW PAINT RUNNER PRO VERFROLLER IS NU KLAAR VOOR GEBRUIK!**

### **Gebruik van de Paint Runner Pro**

1. Pas op dat de Paint Runner Pro niet te zwaar voor u wordt. Haal de afsluitdop er anders voorzichtig af en giet verf terug in de vulbeker totdat u de Paint Runner Pro comfortabel kunt gebruiken.
2. Voor plafonds en hoge wanden kunt u het bereik met een verlengsteel verlengen of een bezemsteel gebruiken.
3. Wanneer u boven uw hoofd werkt let er dan op dat u stevig staat en dat u de steel met beide handen vast blijft houden.
4. Wanneer u een steel gebruikt zorg er dan voor dat u zich direct onder het gewicht van de verfroller bevindt (afb. 3).
5. Niet te hard drukken bij het aanbrengen. Laat de Paint Runner Pro het werk doen.

### **Bij pauzes**

Leg de Paint Runner Pro op het aflegbakje wanneer u een korte pauze houdt. Verpak de verfrol stevig in plastic wanneer de pauze langer duurt dan 2 uur en berg hem op een koele en donkere plek op (liefst in de koelkast) op een stuk karton of een oude krant. Zo voorkomt u uitdrogen.

### **Paint Runner Pro schoonmaken en verfrol verwisselen**

Verwijder de afsluitdop van de Paint Runner Pro en spoel af onder warm stromend water totdat hij schoon is. Voor direct gebruik met papier of een doek droogmaken resp. voor



later gebruik aan de lucht drogen.

Voor het verwisselen van de verfrol van de Paint Runner Pro eerst de afsluitdop verwijderen en dan de veiligheidsdop. Trek daarna de handgreep weg om de verfrol los te maken. Vervang door de nieuwe verfrol en zet beide doppen er weer op (afb. 4).

### **Aansluiting voor de steel**

1. Taps toelopende steel zonder schroefdraad vast in de handgreep duwen (afb. 5).
2. Steel met schroefdraad met aansluiting voor steel gebruiken (afb. 6).

**(Opm.: schroefdraad moet overeenstemmen met de aansluiting)**

### **De randenroller gebruiksklaar maken**

1. Spoel voor het eerste gebruik de verfrol af en laat hem dan drogen.
2. Trek de ring van de afsluitdop omhoog en draai om te openen tegen de klok in.
3. Met de vulbeker met verf vullen (afb. 7).
4. Zet de afsluitdop er weer op en draai de ring om te vergrendelen met de klok mee.  
Duw de ring daarna naar beneden.
5. Wis indien nodig overtollige verf af.
6. "Laad" de verfrol door deze 2 minuten lang over een oude krant te rollen of net zo lang tot hij volledig met verf is bedekt (afb. 8).
7. Nu is hij klaar voor gebruik.
8. Zorg er bij het verven voor dat de verffroller van de eraast gelegen muur afgewend is. Het sponsgedeelte dient volledig tegen de muur te liggen die geleverd moet worden (afb.9).

### **Schoonmaken van de randenroller**

1. Trek de ring van de afsluitdop omhoog en draai om te openen tegen de klok in.
2. Werp grotere hoeveelheden verf op een milieuvriendelijke manier weg.
3. Afsluitdop en beschermplaat eraf halen en afspoelen totdat ze schoon zijn (afb. 10). Voor direct gebruik met papier of een doek droogmaken resp. voor later gebruik aan de lucht drogen.

Made in Indonesia

**HU**

**A legjobb eredmények érdekében olvassa el alaposan ezt a kezelési útmutatót a Paint Runner Pro és tartozékainak használatá előtt.**

1. Csak akril vagy latex festékeket használjon (zománc vagy olaj alapú festéket ne).

2. Használat előtt mindig alaposan keverje fel a festéket.
3. Ha a festék túl sűrű, keverjen össze egy kis vízzel a gyártó utasításai szerint a kívánt konzisztencia érdekében.
4. A minőségi felület elérése érdekében mindig két réteget alkalmazzon.
5. Csak akkor használja a második réteget, ha az első réteg teljesen száraz.
6. Mind minden barkácsolási/díszítési tevékenység során, mindig ügyeljen arra, hogy megtegye a megfelelő biztonsági intézkedéseket.
7. Ha a szélező feje laza, akkor nem elég szorosan rögzítették a fogantyúra. Ne féljen egy kis erőt használni a szélező fejének rögzítéséhez.

## **HASZNÁLAT ELŐTT MINDIG OLVASSA EL AZ UTASÍTÁSOKAT**

### **A Paint Runner Pro használatra való előkészítése**

1. Az első használat előtt öblítse le a hengert csap alatt, majd szárítsa meg.
2. Távolítsa el a nyitott sapkát a Paint Runner Pro termékből.
3. Maximum 1 l festéket tud a Paint Runner Pro termékbe betölteni a kancsó (1. ábra) használatával. Az optimális eredmény elérése érdekében javasoljuk maximum 900ml betöltését.
4. Helyezze vissza a nyitott sapkát és győződjön meg arról, hogy alaposan rögzül (a helyére kell kattannia).
5. Most pedig „fel kell töltenie“ a Paint Runner Pro terméket. Ennek érdekében görgesse enyhe nyomással 2-3 percig egy régi újságon, amíg a festék nem lesz látható az egész hengeren (2. ábra).

## **EKKOR A PAINT RUNNER PRO HASZNÁLATRA KÉSZ!**

### **A Paint Runner Pro használata**

1. Ügyeljen arra, hogy a Paint Runner Pro súlya megfelelő legyen az Ön számára. Ellenkező esetben óvatosan távolítsa el a nyitott sapkát és öntse vissza festéket a kannába, amíg nem tudja kényelmesen használni a Paint Runner Pro terméket.
2. Mennyezetek és magas falak esetében az elérhető távolságot növelheti menetes rúddal, vagy seprűnyél is használható, ha menetes rúd nem áll rendelkezésre.
3. Ha magasban dolgozik, mindig ügyeljen arra, hogy szilárd talapzaton áll, és mindkét kézzel fogja az oszlopot.
4. Az oszlop használatakor mindig ügyeljen arra, hogy közvetlenül a henger súlypontja alatt helyezkedjen el (3. ábra).

5. Festék alkalmazása esetén ne nyomja túl erősen. Hagyja, hogy a Paint Runner Pro dolgozzon Ön helyett.

### **Szünet esetén**

Ha rövid szünetet tart, helyezze a Paint Runner Pro-t a pihentető tálcára. Ha a szünet valószínűleg 2 óránál hosszabb lesz, szorosan tekerje be műanyag csomagolásba, és tárolja hűvös, sötét helyen (lehetőleg a hűtőszekrényben) egy darab karton vagy régi újság tetején, hogy elkerülje a kiszáradást.

### **A Paint Runner Pro mosása és a fej cseréje**

Távolítsa el a nyitott sapkát a Paint Runner Pro termékről és öblítse le meleg folyóvízzel, amíg tiszta nem lesz. Szárítsa ki a Paint Runner Pro terméket azonnali használatra papíron vagy szöveten való görgetéssel vagy későbbi használatra levegőn.

A Paint Runner Pro fejének cseréjéhez távolítsa el a nyitott sapkát, majd a biztonsági sapkát és feszítse szét a fogantyút a fej kiengedéséhez. Helyezze fel az új fejet, majd a biztonsági sapkát, végül pedig a nyitott sapkát (4. ábra).

### **Oszlopadapter**

1. Kúposítsa le az oszlopot, hogy szorosan beilleszthető legyen a fogantyúba (5. ábra).
2. Az oszlopadapterrel használható menetes oszlop (6. ábra).

**(Megjegyzés: Az oszlopmenetnek ugyanolyan méretűnek kell lennie, mint az oszlopadapter)**

### **A pelyhes szélező előkészítése**

1. Az első használat előtt öblítse le a hengert csap alatt, majd szárítsa meg.
2. Emelje meg a nyitott sapka fogantyúját és forgassa el az óramutató járásával ellentétes irányban, hogy kinyissa.
3. Öntse a festéket a szélező fejbe a könnyen önthető kancsó használatával (7. ábra).
4. Helyezze vissza a nyitott kupakot, csavarja el az óramutató járásával megegyező irányban, majd helyezze el a fogantyúval lefelé.
5. Tisztítsa le az esetleg jelen lévő felesleges festéket a szélező fejről.
6. Töltse fel a szélező fejet úgy, hogy egy régi újságon görgeti 2 percig, vagy amíg a hengert nem fedi teljesen festék (8. ábra).
7. A szélező fej ekkor használatra kész.

Festéskor győződjön meg arról, hogy a szélező fej a szomszédos fallal szöveget bezáróan legyen megdöntve. A szivacsos résznek teljesen illeszkednie kell a festett falra (9. ábra).

## **A pelyhes szélező tisztítása**

1. Emelje meg a nyitott sapka fogantyúját és forgassa el az óramutató járásával ellentétes irányban, hogy kinyissa.
2. A jelentős mennyiségben hátramaradó festéket felelős módon ártalmatlanítsa.
3. Távolítsa el a nyitott sapkát és az akadályozó lemezt a szélező fejről és öblítse vízzel, amíg azok tiszták nem lesznek (10. ábra). Szárítsa ki a pelyhes szélezőt azonnali használatra egy régi újságpapíron vagy szöveten való görgetéssel vagy későbbi használatra levegőn.

**Garancia:** A termékre feltétel nélküli, 2 éves garancia érvényes előállítási- és anyaghibák esetében. Ez a garancia nincs kihatással törvényes jogaira. Származási hely: Indonézia

## **CZ**

### **Pro dosažení nejlepších výsledků si pečlivě prostudujte tento návod než začnete Paint Runner Pro s příslušenstvím používat.**

1. Používejte pouze akrylové nebo latexové barvy (nepoužívejte emailové nebo olejové barvy).
2. Barvu před použitím vždy důkladně promíchejte.
3. Pokud je barva příliš hustá, zředte ji podle pokynů výrobce trochou vody, pro dosažení optimální konzistence.
4. Pro dosažení vysoce kvalitního povrchu nanášejte vždy dvě vrstvy.
5. Druhou vrstvu nanášejte teprve tehdy, až první vrstva zcela schne.
6. Jako při všech domácích pracích „udělej si sám“ vždy učiňte odpovídající bezpečnostní opatření.
7. Pokud je hlavice válečku volná, není dostatečně zatlačena na rukojeť. Pro upevnění hlavice válečku můžete klidně přitlačit trochu silněji.

### **PŘED POUŽITÍM SI VŽDY PŘEČTĚTE NÁVOD!**

#### **Takto připravíte Paint Runner Pro k použití**

1. Před prvním použitím váleček opláchněte a následně osušte.
2. Sejměte z Paint Runner Pro odnímatelný uzávěr.
3. Do nádoby Paint Runner Pro můžete naplnit až 1 litr barvy (obr. 1). Pro dosažení optimálních výsledků doporučujeme maximální plnicí množství 900 ml.
4. Uzávěr opět nasadte a zkontrolujte, zda pevně sedí (měl by slyšitelně zaklapnout).
5. Nyní musíte Paint Runner Pro nechat nasáknout barvou. K tomuto účelu přejíždějte mírným tlakem po starých novinách, dokud nebude na celém válečku vidět barva (obr. 2).

# VÁŠ PAINT RUNNER PRO JE NYNÍ PŘIPRAVEN K POUŽITÍ!

## Použití Paint Runner Pro

1. Dbejte na to, aby nebyl Paint Runner Pro příliš těžký. Pokud tomu tak je, opatrně sejměte uzávěr a nalijte barvu zpět do nádoby tak, abyste mohli Paint Runner Pro pohodlně používat.
2. Pro stropy a stěny můžete dosah zvětšit prodlužovací tyčí nebo použít násadu smetáku.
3. Při práci ve výškách vždy dbejte na bezpečnou stabilitu a držte tyč oběma rukama.
4. Při použití tyče vždy zajistěte, aby byla přímo pod těžištěm válečku (obr. 3).
5. Při nanášení netlačte příliš silně. Nechejte Paint Runner Pro pracovat za vás.

## Při přestávkách

Když si uděláte krátkou přestávku, umístěte Paint Runner Pro na odkládací plochu. Pokud přestávka trvá déle než 2 hodiny, pevně jej zabalte do plastu a skladujte v suchu a temnu (nejlépe v chladničce), na lepence, nebo starých novinách, aby se zabránilo vyschnutí.

## Čištění a výměna válečku Paint Runner Pro Roller

Sejměte z Paint Runner Pro odnímatelný uzávěr a oplachujte pod teplou tekoucí vodou, dokud nebude čistý. Pro okamžité použití osušte na papíře nebo textilií, pro pozdější použití nechejte vyschnout vzduchu.

Při výměně válečku na Paint Runner Pro sejměte odnímatelný uzávěr, pak bezpečnostní uzávěr a následně odtáhněte rukojeť, aby se váleček uvolnil. Nahradte jej novým válečkem a oba uzávěry opět nasadte (obr. 4).

## Přípoj pro tyč

1. Tyč se zkoseným koncem bez závitů pevně nasadte do rukojeti (obr. 5).
2. Tyč se závitem použijte s přípojem pro tyč (obr. 6).

**(Pozn.: Závit se musí shodovat se závitem přípoje)**

## Příprava rohového válečku k použití

1. Před prvním použitím opláchněte a následně osušte.
2. Uzavírací rukojeť nadzdvihněte a pro otevření otáčejte proti směru hodinových ručiček.
3. Naplňte barvu s použitím nádoby (obr. 7).
4. Uzavírací rukojeť opět nasadte, pro zavření otáčejte proti směru hodinových ručiček a rukojeť dejte dolů.
5. Případně setřete přebytečnou barvu.

6. Váleček nechejte nasáknout barvou přejížděním po starých novinách nejméně 2 minuty tak, aby byl váleček zcela pokrytý barvou (obr. 8).
7. Nyní je připraven k použití.
8. Při malování zajistěte, aby byl váleček odkloněn od vedlejší stěny. Pěnový díl by měl zcela přiléhat ke zdi, kde se provádí výmalba (obr. 9)

### **Čištění rohového válečku**

1. Uzavírací rukojeť nadzdvihněte a pro otevření otáčejte proti směru hodinových ručiček.
2. Větší množství barvy zlikvidujte postupem šetrným vůči životnímu prostředí.
3. Uzávěr a ochrannou destičku sejměte a oplachujte, dokud nebudou čisté (obr. 10). Pro okamžité použití osušte na papíře nebo textilií, pro pozdější použití nechejte vyschnout vzduchu.

**Záruka:** Na tento výrobek se vztahuje neomezená dvouletá záruka na všechny vady z výroby a na vady materiálu. Tato záruka nijak neovlivňuje vaše zákonná práva. Vyrobena v Indonésii

## **SK**

**Pre lepšie výsledky si vždy starostlivo prečítajte tento návod skôr, ako začnete používať Paint Runner Pro a jeho príslušenstvo.**

1. Používajte len akrylové alebo latexové farby (žiadne emaily alebo farby na olejovom základe).
2. Farbu pred použitím vždy dobre premiešajte.
3. Ak je farba príliš hustá, zriedte ju trochou vody podľa odporúčaní výrobcu, aby ste docielili želanú konzistenciu.
4. Pre hodnotný výsledok naneste dva nátery.
5. Druhý náter naneste vždy až keď je prvý úplne suchý.
6. Ako vždy pri prácach domácich majstrov typu „urob si sám“ si zabezpečte a dodržiavajte bezpečnostné opatrenia.
7. Ak je hlava valca voľná, nebola dostatočne zatlačená na rukoväť. Môžete pokojne zatlačiť trochu silnejšie, aby sa hlava valca upevnila.

## **PRED POUŽITÍM VŽDY PREČÍTAŤ NÁVOD**

**Takto pripravíte Paint Runner Pro na použitie**

1. Pred prvým použitím umyť valček, potom nechať vyschnúť.
2. Sňať odnímateľný kryt z Paint Runner Pro.

3. Môžete naliať do Paint Runner Pro až 1 liter farby (obr. 1). Pre optimálne výsledky odporúčame maximálne množstvo 900 ml.
4. Opäť nasadiť kryt a odskúšať, či pevne drží (mal by počuteľne zacvaknúť).
5. Teraz musíte Paint Runner Pro „nechať nasiaknuť“. K tomu je potrebné s trochou tlaku valcovať 2-3 minúty na starých novinách, kým sa farba viditeľne nerozptýli po celom valčeku (obr. 2).

## **VÁŠ PAINT RUNNER PRO JE TERAZ PRIPRAVENÝ NA POUŽITIE!**

### **Použitie Paint Runner Pro**

1. Dbajte na to, aby nebol Paint Runner Pro pre vás príliš ťažký. Inak opatrne odnímate kryt a odlejte trochu farby naspäť do nádoby, až kým môžete Paint Runner Pro pohodlne používať.
2. Na stropy a vysoké steny môžete váš dosah zväčšiť predlžovacou tyčou alebo poriskom z metly.
3. Pri prácach vo výške dbať vždy na pevnú stabilitu a držať obe ruky na porisku.
4. Pri používaní predlžovacej tyče dbajte na to, aby ste boli vždy pod ťažiskom valčeka (obr. 3).
5. Pri nanášaní náteru príliš netlačiť. Nechajte Paint Runner Pro pracovať pre vás.

### **Prestávky**

Ak si urobíte krátku prestávku, položte Paint Runner Pro na odkladaciu plochu. Ak je prestávka dlhšia ako 2 hodiny, zabaliť pevne do igelitu a uskladniť v chlade a tme (najlepšie v chladničke) na kartóne alebo starom časopise, aby sa zabránilo zaschnutiu.

### **Čistenie Paint Runner Pro & výmena valčeka**

Sňať kryt z Paint Runner Pro a umyť pod teplou tečúcou vodou, kým nie je čistý. Pri okamžitom používaní vysušiť na papieri alebo utierke, resp. pri neskoršom používaní nechať uschnúť na vzduchu.

Pre výmenu valčeka sňať z Paint Runner Pro odnímateľný kryt, potom bezpečnostný kryt a vytiahnuť rukoväť, aby sa valček uvoľnil. Nahradiť novým valčekom a oba kryty opäť nasadiť. (obr. 4).

### **Pripojenie tyče**

1. Tyč s kužeľovým zakončením bez závitú nasadiť pevne do rukoväte (obr. 5).
2. Tyč so závitom nasadiť pomocou pripojovacieho dielu na tyč (obr. 6).

**(Pozn.: závit sa musí zhodovať so závitom na pripojovacom diele.)**

## Príprava valčeka na hrany

1. Pred prvým použitím umyť, potom nechať vyschnúť.
2. Zdvihnúť uško uzáveru a otvoriť uzáver otáčaním proti smeru hodinových ručičiek.
3. Naplniť farbou z nádoby (obr. 7).
4. Uzáver opäť zavrieť otáčaním v smere hodinových ručičiek, uško položiť nadol.
5. V prípade potreby utrieť pretečenú farbu.
6. Valček „nechať nasiaknuť“ valcovaním 2 minúty po starých novinách, resp. kým nie je valček úplne pokrytý farbou (obr. 8).
7. Teraz je pripravený na použitie.
8. Pri natieraní dbať na to, aby bol valček od vedľajšej steny odchýlený. Penový diel valčeka má úplne priliehať na natieranú stenu (obr. 9).

## Čistenie hrán valčeka

1. Zdvihnúť uško uzáveru a otvoriť uzáver otáčaním proti smeru hodinových ručičiek.
2. Väčšie množstvo farby zlikvidovať v súlade s ochranou životného prostredia.
3. Sňať kryt a ochrannú dosku a opláchnuť ich, aby boli čisté. (obr. 10). Pri okamžitom používaní vysušiť na papieri alebo utierke, resp. pri neskoršom používaní nechať uschnúť na vzduchu.

**Záruka:** Na tento výrobok sa vzťahuje neobmedzená dvojročná záruka na všetky vady výroby a materiálu. Táto záruka nijako neovplyvňuje vaše zákonné právo.

Vyrobené v Indonézií

**RO**

**Pentru cele mai bune rezultate, vă rugăm să citiți cu atenție instrucțiunea de utilizare, înainte de a folosi Paint Runner Pro și accesoriile sale.**

1. Folosiți numai vopsele acrilice sau de latex (fără vopsele de emailuri sau vopsele pe bază de ulei).
2. Amestecați întotdeauna bine vopseaua înainte de utilizare.
3. Dacă vopseaua este prea groasă, diluați-o cu puțină apă conform instrucțiunilor producătorului pentru a obține consistența dorită.
4. Aplicați întotdeauna două straturi pentru o finisare de înaltă calitate.
5. Aplicați al doilea strat numai după ce primul strat este complet uscat.
6. Ca și în cazul tuturor activităților Do-it-yourself / de meseriași, luați întotdeauna măsurile de precauție corespunzătoare.
7. Dacă capul rolei este slăbit, înseamnă acesta nu a fost apăsat suficient pe mâner. Puneți să-l apăsați puțin mai tare pentru a fixa capul rolei.



## **ÎNAINTE DE UTILIZARE, CITIȚI ÎNTOTDEAUNA INSTRUCȚIUNEA DE UTILIZARE!**

### **Pregătirea Paint Runner Pro pentru utilizare**

1. Înainte de prima utilizare, clățiți rola, pe urmă uscați-o.
2. Scoateți capacul detașabil de pe Paint Runner Pro.
3. Puteți umple până la 1 litru de vopsea cu cana în Paint Runner Pro (fig. 1). Pentru rezultate optime recomandăm o cantitate de umplere maximă de 900 ml.
4. Puneți înapoi capacul și verificați dacă este fixat (trebuie să se cupleze sonor).
5. Acum trebuie să „încărcați” Paint Runner Pro . Pentru aceasta rulați-l timp de 2-3 minute pe un ziar vechi până ce devine vizibilă vopseaua pe întreaga rolă (fig. 2).

## **PAINT RUNNER PRO ESTE ACUM PREGĂTIT DE FUNCȚIONARE!**

### **Utilizarea Paint Runner Pro**

1. Aveți grijă ca Paint Runner Pro să nu devină prea greu. În caz contrar scoateți cu atenție capacul și turnați vopsea înapoi în cană până ce puteți folosi în mod confortabil Paint Runner Pro.
2. Pentru plafoane și pereți înalți, puteți extinde zona de acces cu o tijă de extensie sau utilizați o coadă de mătură.
3. Când lucrați la înălțime asigurați-vă întotdeauna că aveți o stabilitate bună și țineți ambele mâini pe tijă.
4. Când utilizați tija asigurați-vă întotdeauna că sunteți chiar sub greutatea rolei (fig. 3).
5. La aplicarea vopselei, nu apăsați prea tare. Lăsați Paint Runner Pro să lucreze pentru dvs.

### **În pauze**

Dacă faceți o pauză scurtă, depuneți Paint Runner Pro pe suprafața de depunere. Dacă pauza durează mai mult de 2 ore, înfășurați-l strâns într-o pungă și depozitați-l într-un loc răcoros și întunecat (cel mai bine în frigider), pe un carton sau un ziar vechi, pentru a evita uscarea.

### **Curățarea Paint Runner Pro și schimbarea rolei**

Scoateți capacul de pe Paint Runner Pro și clățiți-l sub apă caldă de la robinet până când este curat. Uscați-l pentru utilizarea imediată pe hârtie sau pe o cârpă sau lăsați-l să se usuce la aer pentru o utilizare ulterioară.

Pentru a schimba rola de la Paint Runner Pro scoateți capacul detașabil, apoi scoateți

capacul de siguranță și trageți mânerul pentru a elibera rola. Înlocuiți-o cu noua rolă și reatașați ambele capace (fig.4).

### **Conexiune pentru tijă**

1. Introduceți bine tijă cu extremitate conică fără filet în mâner (fig. 5).
2. Folosiți tijă cu filet cu conexiunea pentru tijă (fig. 6).

**(Observație: Filetul trebuie să corespundă cu filetul conexiunii)**

### **Pregătirea rolei pentru margini**

1. Clătiți-o înainte de prima utilizare, apoi uscați-o.
2. Scoateți mânerul de blocare și rotiți-l în sens invers acelor de ceasornic pentru a-l deschide.
3. Umpleți vopseala cu cana (fig. 7).
4. Reatașați mânerul de blocare, rotiți-l în sensul acelor de ceasornic pentru a-l bloca, apoi puneți în jos mânerul.
5. Ștergeți vopseala în exces dacă este necesar.
6. “Încărcați” rola rulând-o pe un ziar vechi timp de 2 minute sau până când rola este acoperită complet cu vopsea (fig. 8).
7. Acum este gata de utilizare.
8. Când vopsiți, asigurați-vă că rola este îndepărtată de peretele adiacent. Partea de material spumant trebuie să stea complet pe peretele care urmează să fie vopsit (fig. 9).

### **Curățarea rolei pentru margini**

1. Scoateți mânerul de blocare și rotiți-l în sens invers acelor de ceasornic pentru a-l deschide.
2. Eliminați cantități mai mari de vopsea într-o manieră ecologică.
3. Scoateți capacul și placa de protecție și clătiți-le până când sunt curate (fig.10). Uscați-o pentru utilizarea imediată pe hârtie sau pe o cârpă sau lăsați-o să se usuce la aer pentru o utilizare ulterioară.

Fabricat în Indonezia

**PL**

**Aby uzyskać najlepsze efekty dokładnie przeczytać niniejszą instrukcję, zanim zastosujecie Państwo Paint Runner Pro i przynależne do niego akcesoria.**

1. Stosować wyłącznie farby akrylowe lub lateksowe (nie stosować farb emaliowych lub farb na bazie oleju).
2. Przed użyciem zawsze dobrze wymieszać farbę.
3. Jeśli farba jest zbyt gęsta, rozcieńczyć ją odrobiną wody zgodnie z instrukcją producenta, aby uzyskać pożądaną konsystencję.

4. Aby uzyskać najlepsze efekty, nakładać dwie warstwy.
5. Drugą warstwę nakładać dopiero wówczas, gdy pierwsza zupełnie wyschnie.
6. Jak w przypadku wszystkich prac rzemieślniczych typu Do-it-yourself zachować zawsze odpowiednie środki bezpieczeństwa.
7. Jeśli głowica wałka jest luźna, to znaczy, że nie została dostatecznie mocno wciśnięta na uchwyt. Możecie Państwo użyć nieco więcej siły, aby zamocować głowicę wałka.

## **PRZED UŻYCIEM ZAWSZE PRZECZYTAĆ INSTRUKCJĘ!**

### **W ten sposób przygotujecie Państwo Paint Runner Pro do użycia.**

1. Przed pierwszym użyciem rolkę wypłukać, następnie wysuszyć.
2. Zdjąć zamknięcie z Paint Runner Pro.
3. Używając dzbanka można napełnić Paint Runner Pro do 1 l farby (rys. 1). Aby uzyskać optymalne efekty, zalecamy maksymalną ilość farby do 900 ml.
4. Ponownie nałożyć zamknięcie i sprawdzić, czy jest dobrze zamocowane (powinno słyszalnie kliknąć).
5. Teraz trzeba „naładować” Paint Runner Pro. W tym celu należy, nieco dociskając, przez 2-3 minuty rolować wałkiem po starej gazecie, aż na całej rolce widoczna będzie farba (rys. 2).

## **PAŃSTWA PAINT RUNNER PRO JEST TERAZ GOTOWY DO UŻYCIA!**

### **Stosowanie Paint Runner Pro**

1. Proszę zwrócić uwagę, aby Paint Runner Pro nie był dla Państwa za ciężki. W takim wypadku należy ostrożnie zdjąć zamknięcie i odlać farbę do dzbanka, aż odczujecie Państwo, że Paint Runner Pro jest dla Państwa wygodny.
2. Do sufitów i ścian możecie Państwo zwiększyć zasięg, stosując drążek przedłużający lub kij od szczotki.
3. Podczas prac na wysokości zawsze zwracać uwagę na stabilną pozycję, obie ręce trzymać na drążku.
4. Używając drążka zawsze upewnić się, że jesteście Państwo bezpośrednio pod ciężarem rolki (rys. 3).
5. Podczas malowania nie dociskać zbyt mocno. Pozwólcie, aby Paint Runner Pro pracował za Was.

### **Podczas przerw**

Podczas krótkich przerw odkładać Paint Runner Pro na podkładkę. Jeśli przerwa trwa

dłużej niż 2 godziny, zawinąć mocno w folię i przechowywać w chłodnym i ciemnym miejscu (najlepiej w lodówce), na kartonie lub starej gazecie, aby zapobiec wyschnięciu.

### **Czyszczenie Paint Runner Pro & wałka**

Zdjąć zamknięcie z Paint Runner Pro i opłukać pod bieżącą ciepłą wodą, aż będzie czysty. Aby uzyskać natychmiastową gotowość do użycia, wysuszyć na papierze lub płótnie, ew. jeśli rolka będzie używana później, wysuszyć na powietrzu.

Aby wymienić wałek Paint Runner Pro, zdjąć zdejmowalne zamknięcie, następnie zdjąć zamknięcie bezpieczeństwa i wyciągnąć uchwyt, aby poluzować wałek. Zastąpić nowym wałkiem i ponownie nałożyć oba zamknięcia (rys. 4).

### **Przyłącze do drążka**

1. Stożkową końcówkę drążka bez gwintu mocno wcisnąć w uchwyt (rys. 5).
2. Zastosować drążek z gwintem z przyłączem do drążka (rys. 6).

**(Uwaga: Gwint musi być zgodny z gwintem przyłącza)**

### **Przygotowanie do użycia rolki do malowania kantów**

1. Przed pierwszym użyciem wypłukać, następnie wysuszyć.
2. Podnieść uchwyt zamykający i w celu otwarcia przekręcić w kierunku odwrotnym do ruchu wskazówek zegara.
3. Farbę wlać za pomocą dzbanka (rys. 7).
4. Ponownie nałożyć uchwyt zamykający, w celu zablokowania przekręcić w kierunku zgodnym z ruchem wskazówek zegara i ustawić uchwyt na dół.
5. Ew. wytrzeć nadmiar farby.
6. Wałek „naładować” rolując po starej gazecie przez 2 minuty lub do momentu, w którym rolka całkiem pokryje się farbą (rys. 8).
7. Wałek jest teraz gotowy do użycia.
8. Podczas malowania upewnić się, że wałek jest oddalony od sąsiadującej ściany. Część piankowa powinna znajdować się w całości na ścianie malowanej (rys. 9).

### **Czyszczenie rolki do malowania kantów**

1. Podnieść uchwyt zamykający i w celu otwarcia przekręcić w kierunku odwrotnym do ruchu wskazówek zegara.
2. Większe ilości farby usunąć zgodnie z przepisami o ochronie środowiska.
3. Zdjąć uchwyt zamykający i płytkę ochronną i wypłukać, aż będą czyste (rys. 10). Aby uzyskać natychmiastową gotowość do użycia, wysuszyć na papierze lub płótnie, ew. jeśli rolka będzie używana później, wysuszyć na powietrzu.

Wyprodukowano w Indonezji.

## **Paint Runner Pro ürününü ve bunun aksesuarlarını kullanmadan önce en iyi sonuçlar elde edebilmek için lütfen bu kılavuzu okuyun.**

1. Sadece akrilik ya da lateks boyalar kullanın (emay boyalar ya da yağ bazlı boyalar değil).
2. Boyayı kullanmadan önce iyice karıştırın.
3. Boya çok kalınsa istediğiniz kıvamı elde etmek için üreticinin kılavuzu uyarınca biraz suyla inceltin.
4. Kaliteli bir sonuç için daima iki tabaka uygulayın.
5. İkinci tabakayı ancak birincisi tamamen kuruduktan sonra uygulayın.
6. Do-it-yourself/kendin yap çalışmalarında daima ilgili dikkat tedbirlerini alın.
7. Silindir başlığı gevşekse yeterinde sapa bastırılmamıştır. Silindir başlığını sabitlemek için daha sıkı bastırabilirsiniz.

## **KULLANMADAN ÖNCE MUTLAKA KILAVUZU OKUYUN!**

### **Paint Runner Pro hazırlığı**

1. İlk kullanmadan önce ruloyu yıkayıp kurutun.
2. Çıkarılabilir kilidi Paint Runner Pro'dan çıkarın.
3. Bidon aracılığıyla Paint Runner Pro içerisine 1 litre boya koyabilirsiniz (res. 1). Optimum sonuçlar için maksimum 900 ml'lik bir dolun miktarı tavsiye ediyoruz.
4. Kilidi tekrar oturtup sıkı oturması yönünden kontrol edin (duyulur bir şekilde oturmalıdır).
5. Şimdi Paint Runner Pro'yu yüklemelisiniz. Bunun için tüm ruloda boya görülene kadar hafif baskı uygulayarak eski bir gazete üzerinde 2-3 dakika yuvarlayın (res. 2)

## **PAINT RUNNER PRO ŞİMDİ KULLANIMA HAZIR DURUMDADIR!**

### **Paint Runner Pro kullanımı**

1. Paint Runner Pro'nun çok fazla ağır olmamasına dikkat edin. Ağır gelirse kilidi dikkatli bir şekilde çıkarın ve Paint Runner Pro'yu rahat bir şekilde kullanana kadar bidona boya boşaltın.
2. Tavanlar ve yüksek duvarlar için erişim mesafenizi uzatma çubuğu ile büyütebilir veya süpürge sapı kullanabilirsiniz.
3. Yüksekteki çalışmalarda daima güvenli duruşa dikkat edin ve iki elinizi de çubukta bırakın.
4. Çubuk kullanırken doğrudan rulo ağırlığı altında olduğunuza dikkat edin (res. 3).

5. Uygularken çok güçlü bastırmayın. Paint Runner Pro'nun sizin için çalışmasını sağlayın.

## **Molalarda**

Kısa molalar verdiğinizde Paint Runner Pro'yu yerleştirme yüzeyine koyun. Mola 2 saatten uzun sürerse plastiğe sarıp soğuk ve karanlık bir yerde depolayın (kurumasının önlenmesi için buzdolabında, karton veya eski bir gazete üzerinde).

## **Paint Runner Pro temizliği ve silindir değişimi**

Kilidi Paint Runner Pro'dan çıkarın ve temizlenene kadar sıcak su altında durulayın. Hemen kullanabilmek için kağıt ya da bez üzerinde kurutun veya daha sonraki kullanım için kurumasını bekleyin. Silindiri değiştirmek için Paint Runner Pro'dan çıkarılabilir kilidi, ardından emniyet kilidini çıkarın ve silindiri sökmek için sapı çekin. Yeni silindir ile değiştirip iki kilidi de tekrar oturtun (res. 4).

## **Çubuğa yönelik bağlantı**

1. Dişlisiz konik girişli çubuğu sapa yerleştirin (res. 5).
2. Dişli çubuğu, çubuğa yönelik bağlantı ile kullanın (res. 6).

**(Not: Dişli, bağlantının dişlisi ile aynı olmalıdır).**

## **Kenar silindirinin kullanıma hazır hale getirilmesi**

1. İlk kullanımdan önce durulayıp kurulayın.
2. Kilit sapını kaldırın ve açmak için saat yönü tersinde çevirin.
3. Bidon ile boya doldurun (res. 7).
4. Kilit sapını tekrar oturtun, kilitlemek için saat yönünde çevirin ve sapı aşağı doğru ayarlayın.
5. Fazla boyayı gerektiğinde silin.
6. Silindiri 2 dakika boyunca ya da tamamen boya ile örtülene kadar eski bir gazete üzerinde yuvarlayarak "yükleyin".
7. Şimdi kullanıma hazır durumdadır.
8. Uygularken yandaki duvar silindirinin meyilli olduğuna dikkat edin. Köpük parçası tamamen uygulanacak duvarın üzerinde olmalıdır (res. 9).

## **Kenar rulosunu temizliği**

1. Kilit sapını kaldırın ve açmak için saat yönü tersinde çevirin.
2. Daha fazla boyayı çevreye uygun bir şekilde tasfiye edin.
3. Kilidi ve koruyucu plakayı çıkarın ve temizlenene kadar durulayın (res. 10). Hemen kullanmak için kağıt ya da bez üzerinde kurutun veya daha sonra kullanmak için kurumaya bırakın.

Endonezya'da üretilmiştir





**Importeur | Importer | Importateur | Importatore | Importeur | Importör  
Dovozce | Dodávateľ | Importator | Importer | İthalatçı:**

**CH:** MediaShop AG  
Industriering 3 | 9491 Ruggell | Liechtenstein

**EU:** MediaShop Holding GmbH  
Schwarzottstraße 2a | 2620 Neunkirchen | Austria

**TR:** Mediashop Dayanıklı Tüketim Malları Pazarlama A.S. | Bayer Cd. Gülbahar Sk.  
Perdemsac Plaza No:17/43 | Kozyatağı | İstanbul | info.tr@mediashop-group.com

**DE | AT | CH: 0800 376 36 06 – Kostenlose Servicehotline**  
**HU: +36 96/961-000 | CZ: +420 228 880 051 |**  
**SK: +421 2 33 456 362 | RO: +40 0312 294 701**

**ROW: +423 388 18 00**  
**office@mediashop-group.com**  
**www.mediashop.tv**