

# eva solo

DK

DE

GB

ES

FR

JP



Læs før brug

Bitte zuerst lesen

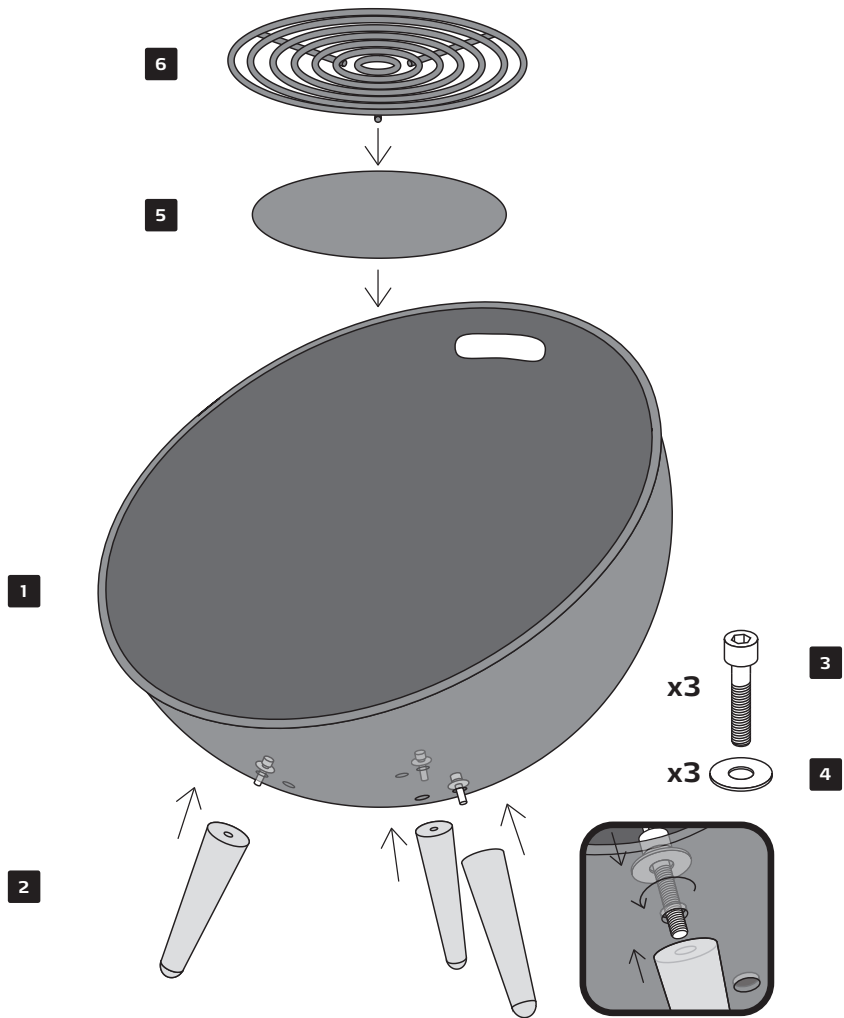
Read before use

Léase antes de usar

Lire avant usage

使用する前に読んでください

**FireGlobe fireplace Ø 64 cm**



**Brugsvejledning** DK

**Gebrauchsanweisung** DE

**Instructions for use** GB

**Manual** ES

**Mode d'emploi** FR

**使用説明書** JP



DK

DE

GB

ES

FR

JP

## FireGlobe ildsted Ø64 cm

Denne vejledning indeholder en række vigtige instruktioner og advarsler. Ukyndig eller skødesløs omgang med åben ild i det hele taget kan, ligesom fejlbetjening af ildstedet, medføre stor fare for skade på personer og materiel. Derfor er det vigtigt, at du tager dig tid til at læse hele vejledningen før ibrugtagning.

FireGlobe ildsted fremhæver flammernes skønhed med sin skulpturelle form og er det perfekte samlingspunkt for familie og venner i haven eller på terrassen. Ildstedet spreder ikke alene hygge, men også varme, og kan forvandle en kølig sommeraften til en lun oplevelse. På den måde kan FireGlobe ildsted forlænge timerne udendørs. Når ildstedet ikke er i brug, kan det flyttes efter sol, vejr og vind til et nyt sted ved hjælp af håndtaget foroven.

Ildstedet er fremstillet i sort, mat emaljeret stål og benene i aluminium. Måler Ø 64 cm, og højden er 75 cm.

### Samlevejledning

FireGlobe ildsted består af følgende dele:

1. Skal
2. Ben
3. Skruer
4. Skiver
5. Varmeskjold
6. Rist

Bemærk der er et mærke på skallen (1) ved et af hullerne til skrueerne (3). Det kan ikke undgås i produktionen, men dækkes af skiven (4), når benene (2) monteres og er beskyttet mod rust.

### Optænding

Ved optænding af bål i ildstedet er det vigtigt at anvende tørt, ubehandlet træ og ikke overfylde ildstedet. Træsorter som birk, bøg, ask, elm og eg er alle velegnede som optændingsbrænde. Læg optændingsbrændet midt i ildstedet, stablet på kryds og tværs som ved et almindeligt bål. Anvend evt. avisPapir eller få optændingsblokke i midten af stablen til at få startet ilden.

### Rengøring og vedligeholdelse

Asken fra det nedbrændte bål kan smides i skraldespanden til dagrenovation. Asken bør altid være afkølet i 1-2 døgn, før den smides i skraldespanden, da der ellers fortsat kan være gløder, som kan antænde affald eller skraldepose. Derfor, kontrollér at ildstedet og asken er kold, inden asken fjernes, og inden der foretages en rengøring af ildstedet. Vask ildstedet med varmt vand og et mildt vaskemiddel. Brug en blød børste til dette. Skyl herefter grundigt med rent vand og aftør ildstedet. Husk jævnligt at rengøre ildstedet grundigt for at bevare dets mat sorte udseende og forebygge rust. Ildstedets overflade beskadiges, hvis der bruges skarpe genstande eller ridsende rengøringsmidler til at rense med.

## Garanti

Garantien er mod gennemtæring og forudsat, at ildstedet er samlet og betjenes i overensstemmelse med den medfølgende, trykte vejledning. Eva Solo A/S kan kræve rimelig dokumentation af købsdatoen. Du skal derfor gemme din købskvittering eller faktura. Denne begrænsede garanti er begrænset til reparation eller udskiftning af dele, som viser sig at være defekte ved almindelig brug og service, og som Eva Solo A/S ved en nærmere undersøgelse vurderer, er defekte. Inden nogen dele returneres, kontaktes den forhandler, hvor produktet er købt hos. Bekræfter Eva Solo A/ fejlen og godkender dit erstatningskrav, vil Eva Solo A/S udskifte sådanne dele uden beregning. Skal defekte dele returneres, skal forsendelsesomkostningerne betales forud. Eva Solo A/S returnerer delene til køberen med forudbetalt fragt eller frimærker. Denne begrænsede garanti dækker ikke svigt eller betjeningsproblemer, der skyldes uheld, mishandling, misbrug, ændring, forkert anvendelse, vandalisme, forkert installation eller vedligeholdelse eller service, eller hvis der ikke er udført normal og rutinemæssig vedligeholdelse. Nedbrydning eller skader, der skyldes hårdt vejrlig, såsom hagl, stormvejr, jordskælv eller orkaner, og misfarvning, der skyldes kontakt med kemikalier, enten direkte eller via luften, dækkes ikke af denne begrænsede garanti. Der er ingen andre udtrykkelige garantier, undtagen som heri anført, og enhver gældende underforstået garanti for salgbarhed og egnethed er begrænset til denne udtrykkelige, skriftlige, begrænsede garantis dækningsperiode.

Eva Solo A/S er ikke ansvarlig for nogen form for særlige, indirekte eller følgemæssige skader. Eva Solo A/S bemyndiger ikke nogen person eller virksomhed til på sine vegne at påtage sig nogen anden forpligtelse eller ansvar i forbindelse med salg, installation, brug, fjernelse, returnering eller udskiftning af sit udstyr, og ingen sådan erklæring er bindende for Eva Solo A/S. Denne garanti gælder kun produkter, der er solgt i detailhandlen.

DK

DE

GB

ES

FR

JP

DK

DE

GB

ES

FR

JP

### Advarsler

- Brug kun ildstedet udendørs. Det er absolut livsfarligt og forbundet med brandfare at anvende det indendørs.
- Anvend kun ildstedet udendørs på steder med god ventilation.
- Fare for kulilteforgiftning ved brug af ildstedet indenfor.
- Ildstedet må ikke anvendes ombord på en båd eller på andre gyngende underlag. Det må kun bruges på et sikkert, fast underlag.
- Bør ikke anvendes på træbelægning eller anden brændbar overflade.
- Bør ikke anvendes i nærheden af brændbare materialer.
- Ildstedet må ikke stilles på eller tæt ved brændbart materiale.
- Undgå at anvende ildstedet i kraftig vind. Vinden vil føde brændet med ilt, og der vil være fare for overophedning samt gnister, der flyver fra ildstedet.
- Hæld aldrig tændvæske på det varme ildsted. Undgå at bruge flydende antændelsesmidler. Anvend ikke benzin eller sprit til optænding eller genantænding og brug kun lightere, der er godkendt til formålet (EN1860-3).
- Vær ikke klædt i tyndt og løsthængende kunststof i nærheden af ildstedet.
- Nogle dele af ildstedet kan være skarpe, brug grillhandsker hvis nødvendigt.
- Efterlad aldrig ildstedet uovervåget.
- Lad ikke børn og dyr være i nærheden af ildstedet.
- Må ikke anvendes af børn.
- Ildstedet bliver meget varmt under brug. Flyt aldrig det varme ildsted. Lad ildstedet køle af, inden det flyttes. Det kolde ildsted kan flyttes rundt ved at bære i håndtaget.
- Tøm først ildstedet, når alle gløder er væk, og selve ildstedet er helt koldt.
- Hæld ikke vand på ildstedet. Stålet vil kunne skades permanent af chokket.
- Benyt pejseredskaber med lange håndtag, der kan tåle varme, ved påfyldning eller flytning af brænde i ildstedet.
- Benyt kun ubehandlet træ som optændingsbrænde. Overfyld ikke ildstedet.
- Tøm altid ildstedet for aske inden opbevaring.
- FireGlobe ildsted er konstrueret og godkendt til brug, som den er leveret fra producenten. Enhver ændring af ildstedet kan være livsfarlig.

### Eva Solo A/S

Måløv Teknikerby 18-20

DK-2760 Måløv

Tel 36 73 20 60

Fax 36 70 74 11

DK

DE

GB

ES

FR

JP

## FireGlobe Feuerschale Ø 64 cm

Diese Anleitung enthält eine Reihe wichtiger Anweisungen und Warnhinweise. Bei unsachgemäßem oder nachlässigem Umgang mit offenem Feuer sowie bei verkehrter Bedienung der Feuerschale kann es zu ernststen Verletzungen und hohem Sachschaden kommen. Deshalb sollten Sie diese Anleitung in Ruhe durchlesen, bevor Sie das Gerät in Gebrauch nehmen.

Die Feuerschale FireGlobe hebt mit ihrer skulpturalen Form die Flammen aufs Schönste hervor und ist im Garten oder auf der Terrasse der ideale Sammelpunkt für Freunde und Familie. Die Feuerschale verströmt eine gemütliche Atmosphäre und eine behagliche Wärme, wodurch auch kühle Sommerabende ausgiebig genossen werden können. Mit FireGlobal lässt sich also die kostbare Zeit im Freien verlängern. Wenn die Feuerschale nicht im Gebrauch ist, kann sie mithilfe eines oben angebrachten Griffs leicht an einen gewünschten Ort versetzt werden.

Hergestellt ist die Feuerschale aus schwarzem, matt emailliertem Stahl; die Beine bestehen aus Aluminium. Maße: Ø 64 cm und H 75 cm.

### Montageanleitung

Die FireGlobe Feuerschale besteht aus folgenden Einzelteilen:

1. Schale
2. Beine
3. Schrauben
4. Unterlegscheiben
5. Hitzeschutz
6. Rost

Hinweis: An der Schale (1) findet sich an einem der Löcher für die Schrauben (3) ein kleiner Makel. Dieser lässt sich in der Produktion nicht vermeiden, wird allerdings von der Unterlegscheibe (4) verdeckt, wenn die Beine (2) montiert werden, und ist vor Rost geschützt.

### Anzünden

Verwenden Sie zum Anzünden des Feuers in der Feuerschale stets trockenes, unbehandeltes Holz, und überfüllen Sie die Feuerschale nicht. Gut geeignet zum Anzünden sind Holzsorten wie Birke, Buche, Ulme und Eiche. Wie bei einem gewöhnlichen Lagerfeuer sollten Sie das Anzündholz in der Mitte der Feuerschale kreuz und quer übereinanderstapeln. Verwenden Sie zum Entfachen des Feuers bei Bedarf Zeitungspapier oder Grillanzünder, die in der Mitte des Stapels platziert werden.

### Reinigung und Pflege

Entsorgen Sie die Asche des verbrannten Holzes im Restmüll. Um zu vermeiden, dass sich Restglut in der Asche befindet, die umliegenden Abfall oder den Müllbeutel in Brand setzen kann, sollte die Asche zuvor jedoch ein bis zwei Tage auskühlen. Prüfen Sie also stets genau, ob Feuerschale und Asche kalt sind, bevor die Asche entfernt und die Feuerschale gereinigt wird. Säubern Sie die Feuerschale mit warmem Wasser und einem milden Reinigungsmittel, und verwenden Sie dafür eine weiche Bürste. Spülen Sie die Feuerschale gründlich mit sauberem Wasser und trocknen Sie sie anschließend ab. Reinigen Sie die Feuerschale regelmäßig, um die matt-schwarze Optik zu erhalten und Rostbildung vorzubeugen. Beim Gebrauch von scharfen Gegenständen oder Scheuermitteln kann die Oberfläche der Feuerschale Schaden nehmen.

DK

DE

GB

ES

FR

JP

## Garantie

Es besteht eine Garantie gegen Durchrostung, sofern die Feuerschale gemäß der beiliegenden Gebrauchsanweisung zusammengesetzt und angewendet wurde. Eva Solo AS kann auf einem Nachweis des Kaufdatums bestehen. Bewahren Sie Ihren Bon oder Ihre Rechnung daher stets auf. Die Garantie ist auf die Reparatur oder den Austausch von Teilen beschränkt, die nach Gebrauch und Bedienung in gewöhnlichem Umfang einen Defekt aufweisen und von Eva Solo A/S nach eingehender Prüfung als defekt eingestuft werden. Vor der Rücksendung von Teilen wenden Sie sich bitte an das Geschäft, in dem Sie den Artikel gekauft haben. Sollte Eva Solo A/S den Defekt bestätigen und den Garantieanspruch bewilligen, wird Eva Solo A/S die betreffenden Teile kostenfrei austauschen. Falls defekte Teile zurückgeschickt werden sollen, müssen die Versandkosten im Voraus bezahlt werden. Eva Solo A/S schickt dem Käufer die Teile zurück, wenn die Versandkosten im Voraus bezahlt oder Briefmarken beigelegt wurden. Diese eingeschränkte Garantie deckt keine Schäden oder Bedienungsprobleme ab, die einem Unfall, unsachgemäßem oder nachlässigem Umgang, falscher Anwendung, Vandalismus, falscher Installation, falscher Pflege und falscher Bedienung geschuldet sind, respektive wenn die Pflege unsachgemäß oder unregelmäßig ausgeführt wurde. Nicht durch die Garantie abgedeckt sind wetterbedingte Schäden (z. B. durch Hagel, Erdbeben oder Orkane) oder eine Verfärbung aufgrund des Kontakts mit Chemikalien (direkt oder durch die Luft). Es gibt keine weiteren als die hier dargelegten Garantieleistungen, und alle geltenden stillschweigenden Garantien für die Handelsfähigkeit und Eignung sind beschränkt auf diesen ausdrücklichen, schriftlichen, begrenzten Garantiezeitraum.

Für indirekte Schäden oder Folgeschäden übernimmt Eva Solo A/S keine Verantwortung. Eva Solo A/S ermächtigt keine Person oder Firma, in ihrem Namen eine andere Verpflichtung oder Haftung im Zusammenhang mit dem Verkauf, der Installation, der Nutzung, dem Entfernen, der Rückgabe oder dem Ersatz seiner Artikel zu übernehmen. Für Eva Solo A/S ist keine Erklärung dieser Art verbindlich. Diese Garantie gilt nur für im Einzelhandel erworbene Produkte von Eva Solo A/S.



DK

DE

GB

ES

FR

JP

### Warnhinweise

- Die Feuerschale nur im Freien nutzen. Von der Verwendung in geschlossenen Räumen ist wegen der Brandgefahr und Gefahr für Leib und Leben dringend abzuraten.
- Die Feuerschale nur im Freien und bei guter Belüftung nutzen.
- Bei der Verwendung im Innenbereich besteht die Gefahr einer Kohlenmonoxidvergiftung.
- Die Feuerschale darf nicht auf Booten oder auf anderen schwankenden Untergründen benutzt werden, sondern sollte nur auf festem, sicherem Untergrund eingesetzt werden.
- Nicht auf Holzfußböden oder anderen brennbaren Untergründen einsetzen.
- Nicht in der Nähe brennbaren Materials verwenden.
- Die Feuerschale niemals in die Nähe brennbaren Materials stellen.
- Verwenden Sie die Feuerschale nicht bei starkem Wind. Der Wind facht das Feuer an, was leicht zu Überhitzung und Funkenflug führen kann.
- Niemals flüssigen Anzünder auf eine heiße Feuerschale gießen! Generell sollte der Gebrauch flüssiger Anzünder möglichst vermieden werden. Zum Anzünden oder Wiederanzünden weder Benzin noch Spiritus verwenden, und nur Feuerzeuge nutzen, die der Norm EN1860-3 entsprechen.
- In der Nähe der Feuerschale keine dünne Kunststoffkleidung oder Kunststoff-Accessoires tragen, die lose herabhängen.
- Die Feuerschale weist einige scharfe Kanten auf, daher gegebenenfalls Grillhandschuhe tragen.
- Lassen Sie die Feuerschale niemals unbeaufsichtigt.
- Behalten Sie die Feuerschale im Auge, wenn sich Kinder oder Tiere in ihrer Nähe aufhalten.
- Darf nicht von Kindern benutzt werden.
- Die Feuerschale wird bei Gebrauch äußerst heiß. Die Feuerschale nicht im heißen Zustand versetzen, sondern zuvor stets erkalten lassen. Die abgekühlte Feuerschale kann mithilfe des eingelassenen Griffs versetzt werden.
- Die Feuerschale erst entleeren, wenn die Glut vorkommen erloschen und die Feuerschale erkalte ist.
- Niemals Wasser in die Feuerschale gießen, da der Stahl durch den Kälteschock bleibende Schäden davontragen könnte.
- Zum Befüllen oder Bewegen des Brennholzes in der Feuerschale stets hitzebeständiges Kaminbesteck mit langen Griffen verwenden.
- Zum Anzünden nur unbehandeltes Holz verwenden und die Feuerschale niemals überfüllen.
- Die Asche nach der Verwendung stets aus der Feuerschale entfernen.
- FireGlobe ist, so wie sie vom Hersteller geliefert wurde, zum zweckbestimmten Gebrauch zugelassen. Jegliche Änderung der Feuerschale kann lebensgefährlich sein.

### Eva Solo A/S

Måløv Teknikerby 18-20  
DK-2760 Måløv  
Dänemark

Tel (+45) 36 73 20 60

Fax (+45) 36 70 74 11

DK

DE

GB

ES

FR

JP

## FireGlobe fireplace Ø64 cm

These instructions contain important information and warnings. Inexpert or careless use of open fire in general can, like incorrect handling of the fireplace, pose considerable risk to people and property. It is therefore important that you take the time to read all the instructions before use.

The FireGlobe fireplace enhances the beauty of the flames with its sculptural shape and is perfect for bringing together family and friends in the garden or on the patio. The fireplace not only creates a wonderfully warm atmosphere; it also provides ample warmth to dispel any chill on a cool summer's evening, allowing you to stay outdoors longer and later. When not in use, the fireplace can be moved to a new position depending on the sun, wind and weather conditions. Simply lift it up by the integrated handle.

The portable fireplace is made of black, matt enamelled steel with aluminium legs. Dimensions: Ø 64 cm x H 75 cm.

### Assembly instructions

The FireGlobe fireplace comprises the following parts:

1. Bowl
2. Legs
3. Screws
4. Washers
5. Heat shield
6. Grid

Note that there is a mark on the bowl (1) beside one of the screw-holes (3). The mark is an unavoidable result of the manufacturing process, but is covered by the washer (4) when the legs (2) are mounted, and is thus protected against rust.

### Lighting

When lighting a fire in the fireplace, it is important to use dry, untreated wood. Do not overfill the fireplace. Woods such as birch, beech, ash, elm and oak are all suitable as kindling. Layer the kindling in the centre of the fireplace in a criss-cross fashion, as if you were making an ordinary fire. Place newspaper or a few firelighters in the middle of the stack to start the fire.

### Cleaning and maintenance

Ash from the cold fire can be disposed of together with normal household waste. The ash should always be left to cool for a day or two before taking it out to the dustbin, as it may still contain embers that may ignite the refuse or the refuse bag. Therefore it is important to always check that the fire and the ash are cold before removing the ash, and before starting to clean the fireplace. To clean the FireGlobe, take a soft brush and wash the fireplace with hot water and a mild detergent. Then rinse well with clean water and wipe dry. The fireplace should be cleaned thoroughly on a regular basis to preserve its matt black finish and to prevent rust. The surface of the fireplace is prone to damage if sharp implements or abrasive cleaning agents are used to clean it.

## Warranty

The warranty covers corrosion, always provided that the fireplace has been assembled and used in accordance with the printed instructions accompanying the product. Eva Solo A/S is entitled to demand reasonable documentation for the date of purchase. You should therefore always keep your receipt or invoice in a safe place. This limited warranty is limited to the repair or replacement of parts which are found to be defective following normal use and service, and which, following closer examination, are found to be defective by Eva Solo A/S. Before any parts are returned, please contact the dealer where the product was purchased. If Eva Solo A/S confirms the defect and approves the claim, Eva Solo A/S will replace the relevant part(s) free of charge. If it is necessary to return the defective part(s), shipping costs must be paid in advance. Eva Solo A/S will then return the part(s) to the consumer with pre-paid freight or stamps. This limited warranty does not cover malfunction or problems operating the fireplace which are due to accidents, maltreatment, misuse, modification, incorrect use, vandalism, incorrect installation, maintenance and service or if normal and routine maintenance has not been performed. Moreover, this limited warranty does not cover wear or damage as a result of extreme weather, for example hailstorms, storms, earthquakes and hurricanes, nor discolouration resulting from contact with chemicals, either directly or air-borne. No other express warranties apply, except as specified herein, and any applicable, implied warranties of merchantability and eligibility are limited to the period of cover of this explicit, written, limited warranty.

Eva Solo A/S accepts no liability whatsoever for special indirect or consequential damage. Eva Solo A/S does not authorise any person or enterprise on its behalf to assume any other obligation or liability in connection with the sale, installation, use, removal, return or replacement of its equipment, and no such declaration is binding on Eva Solo A/S. This warranty applies only to products sold by retailers.

DK

DE

GB

ES

FR

JP

DK

DE

GB

ES

FR

JP

**Warnings**

- Only use the fireplace outdoors. Using the fireplace indoors can be life-threatening and poses a serious fire risk.
- Only use the fireplace outdoors in places which are well-ventilated.
- Risk of carbon monoxide poisoning if the fireplace is used indoors.
- Never use the fireplace on board a boat or on other unsteady surfaces. Use only on firm, flat surfaces.
- Do not use on wooden flooring or other flammable surfaces.
- Do not use in close proximity to flammable materials or objects.
- The fireplace must never be placed on or close to flammable materials or objects.
- Do not use the fireplace in strong winds. The wind will feed oxygen to the fire, and there will be a risk of overheating and flying sparks from the fireplace.
- Never pour lighting fluid onto a hot fireplace. Avoid using liquid lighting substances. Do not use petrol or gasoline or methylated spirits for lighting or relighting, and only use fire-lighters which are approved for the purpose (EN 1860-3).
- Do not wear clothes made from thin, loose man-made fabrics near the fireplace.
- Some parts of the fireplace may be sharp – use barbecue gloves if necessary.
- Never leave the fireplace unattended.
- Do not leave children or animals unattended near the fireplace.
- The fireplace must not be used by children.
- The fireplace becomes very hot during use. Never try to move the fireplace when it is hot. Allow the fireplace to cool down before moving it. When cold, the fireplace can be moved around by its carrying handle.
- Only empty the fireplace once there are no more embers and the fireplace is completely cold.
- Do not pour water onto the fireplace. The shock may permanently damage the metal.
- Use long-handled fireplace tools which can withstand the heat when adding or moving fuel around the fireplace.
- Only use untreated wood as kindling. Do not overfill the fireplace.
- Always remove all the ash from the fireplace before putting it away.
- The FireGlobe fireplace is designed and approved for use as supplied by the manufacturer. Tampering with the fireplace in any way can be highly dangerous.

**Eva Solo A/S**

Måløv Teknikerby 18-20

DK-2760 Måløv

Denmark

Tel (+45) 36 73 20 60

Fax (+45) 36 70 74 11

DK

DE

GB

ES

FR

JP

## Fogón FireGlobe Ø64 cm

Este manual contiene instrucciones y advertencias importantes. El manejo negligente del fuego así como el uso inadecuado del fogón puede provocar daños graves a personas y objetos. Por eso recomendamos encarecidamente leer detenidamente todo el manual antes de utilizar el producto.

El fogón FireGlobe realza la belleza de las llamas con su escultural diseño y proporciona un entorno ideal para reunirse con la familia y los amigos en el jardín o en la terraza. El fogón no sólo transmite calidez, también calor, y transforma así una noche fría en una cálida velada. El fogón FireGlobe permite por tanto pasar más tiempo al aire libre. Cuando no está en uso puede cambiarse de sitio fácilmente gracias al asa superior.

El fogón está fabricado en acero esmaltado mate de color negro y las patas son de aluminio. Medidas: Ø 64 cm, altura 75 cm.

### Instrucciones de montaje

El fogón FireGlobe se compone de las piezas siguientes:

1. Carcasa
2. Patas
3. Tornillos
4. Placas
5. Pantalla térmica
6. Parrilla

Nótese que hay una marca en el cuerpo de la barbacoa (1) al lado de uno de los agujeros para los tornillos (3). No puede evitarse en la producción, pero queda tapada con la arandela (4), cuando se montan las patas (2) y está protegida contra el óxido.

### Encendido

Para el encendido del fogón es importante utilizar madera seca y sin tratar procurando no sobrellenarlo. Son aptas para leña la madera de abedul, haya, fresno, olmo y roble. Coloque la leña de forma cruzada en mitad del fogón como en una hoguera. Puede utilizarse papel de periódico o pastillas de encendido en mitad de la pila para iniciar el fuego.

### Limpieza y mantenimiento

Las cenizas del fuego pueden desecharse en la basura para los residuos municipales. La ceniza deberá dejarse enfriar siempre durante 1 o 2 días antes de tirarse a la basura ya que pueden quedar brasas que pueden encender la basura o la bolsa de basura. Compruebe por tanto que el fogón y las cenizas se hayan enfriado antes de retirar las cenizas y limpiar el fogón. Limpie el fogón con agua caliente y un detergente suave. Utilice para ello un cepillo suave. A continuación aclare bien con agua limpia y seque el fogón. Recuerde limpiar el fogón regularmente para mantener su aspecto negro mate y evitar que se oxide. La superficie del fogón puede dañarse si se utilizan objetos punzantes o productos de limpieza abrasivos.

DK

DE

GB

ES

FR

JP

## Garantía

La garantía es válida contra la corrosión siempre y cuando el fogón haya sido ensamblado y manejado en conformidad con las instrucciones impresas adjuntas. Eva Solo A/S puede exigir documentación razonable de la fecha de compra. Recuerde por tanto guardar el ticket de compra o la factura. Esta garantía se limita a la reparación o al recambio de piezas que hayan resultado ser defectuosas en condiciones de uso y servicio normales, y una vez que Eva Solo A/S valore que son defectuosas tras un examen detallado. Antes de devolver una pieza póngase en contacto con el distribuidor donde haya adquirido el fogón. Si Eva Solo A/S verifica el fallo y aprueba la reclamación, Eva Solo A/S sustituirá las piezas afectadas de forma gratuita. Si las piezas defectuosas han de devolverse, los gastos de envío deberán pagarse por adelantado. Eva Solo A/S devuelve las piezas al comprador con flete pagado o sellos. Esta garantía limitada no cubre fallos o problemas de operación debidos a accidentes, maltrato, manipulación incorrecta, cambios, uso indebido, vandalismo, instalación, mantenimiento o servicio incorrectos, o si no se han realizado los procedimientos normales y rutinarios de mantenimiento. Esta garantía limitada tampoco cubre el deterioro ni los daños provocados por condiciones climáticas severas, tales como granizo, tormentas, terremotos y huracanes, así como tampoco la decoloración causada por el contacto con sustancias químicas, ya sea el contacto directo o por la atmósfera. No existen otras garantías explícitas excepto las aquí especificadas, y cualquier garantía implícita vigente de comerciabilidad y adecuación está limitada a este período de cobertura explícito y escrito de esta garantía limitada.

Eva Solo A/S no se hace responsable de ningún tipo de daño indirecto o consequential. Eva Solo A/S no autoriza a persona ni empresa alguna a asumir a su nombre ningún deber ni responsabilidad relacionados con la venta, instalación, uso, retirada, devolución ni cambio de sus equipos, y ninguna declaración en tal sentido es vinculante para Eva Solo A/S. Esta garantía sólo es válida para productos vendidos en comercios minoristas.

### Advertencias

- Utilice el fogón sólo en exteriores. Utilizar el fogón en interiores supone peligro mortal y riesgo de incendio.
- Utilice el fogón sólo en exteriores con buena ventilación.
- El uso del fogón en interiores conlleva peligro de intoxicación por óxido de carbono.
- El fogón no deberá utilizarse en embarcaciones u otras bases oscilantes. Sólo deberá utilizarse sobre una base segura y fija.
- No utilizar en revestimientos de madera ni otras superficies inflamables.
- No utilizar cerca de materiales inflamables.
- Nunca ponga el fogón sobre o cerca de material inflamable.
- Evite utilizar el fogón con vientos fuertes. El viento aviva el fuego con el consiguiente peligro de sobrecalentamiento y el vuelo de chispas.
- Nunca vierta líquido encendedor en un fogón caliente. Evite el uso de combustibles líquidos. No utilice gasolina ni alcohol para el encendido o re-encendido y utilice sólo encendedores aprobados para este fin (Norma EN1860-3).
- No lleve ropa holgada o de tejido fino estando cerca del fogón.
- Algunas piezas del fogón pueden ser cortantes, utilice guantes para barbacoa en caso necesario.
- No deje nunca el fogón sin supervisión.
- No permita que los niños y animales se acerquen al fogón.
- No puede ser utilizado por niños.
- El fogón puede alcanzar altas temperaturas durante su uso. Nunca mueva de lugar un fogón caliente. Déjelo enfriar antes de desplazarlo. Una vez frío, el fogón puede transportarse mediante el asa.
- No vacíe el fogón hasta que no queden brasas y el fogón se haya enfriado del todo.
- No vierta agua en el fogón, ya que el acero puede resultar dañado por el efecto.
- Utilice utensilios de chimenea con mangos largos resistentes al calor para colocar o mover la leña en el fogón.
- Utilice solo madera sin tratar como leña. No llene el fogón en exceso.
- Vacíe siempre el fogón de cenizas antes de guardarlo.
- El fogón está construido y aprobado tal como ha sido suministrado por el fabricante. Cualquier modificación realizada en el fogón puede comportar peligro de muerte.

DK

DE

GB

ES

FR

JP

### Eva Solo A/S

Måløv Teknikerby 18-20

DK-2760 Måløv

Dinamarca

Tel (+45) 36 73 20 60

Fax (+45) 36 70 74 11

DK

DE

GB

ES

FR

JP

## Brasero FireGlobe Ø64 cm

Le mode d'emploi comprend une série d'instructions et d'avertissements importants. Tout manque de connaissances ou d'attention dans la manipulation des flammes en général ainsi que toute utilisation incorrecte du brasero peuvent entraîner des blessures ou des dégâts matériels. Dès lors, il est important que vous preniez le temps de lire le mode d'emploi dans son intégralité avant d'utiliser le brasero.

Grâce à ses formes sculpturales, le brasero FireGlobe rehausse l'élégance des flammes et invite votre famille et vos amis à se rassembler près du feu dans le jardin ou sur la terrasse. Apportant une touche de chaleur à vos soirées d'été fraîches, FireGlobe vous permet de profiter plus longtemps de votre espace extérieur. Lorsqu'il n'est pas utilisé, le brasero peut être déplacé au gré de la météo grâce à la poignée située sur le dessus.

FireGlobe est fabriqué en acier émaillé mat noir. Les pieds sont en aluminium.  
Dimensions : Ø 64 cm et H 75 cm.

### Instructions d'assemblage

Le brasero FireGlobe comprend les pièces suivantes :

1. Bassin
2. Pieds
3. Vis
4. Rondelles
5. Plaque de protection
6. Grille

Il est à noter la présence d'une marque sur le bac (1) à hauteur de l'un des trous à vis (3). Il est impossible d'éviter cette marque durant la production, mais elle est recouverte par la rondelle (4) lors du montage des pieds (2) et est protégée contre la rouille.

### Allumage

Lorsque vous allumez le feu, il est important que vous utilisiez du bois sec non traité et que vous ne remplissiez pas trop le brasero. Les essences telles que le bouleau, le hêtre, le frêne, l'orme et le chêne conviennent particulièrement bien pour allumer le feu. Déposez les bûches au milieu du brasero, superposées les unes en travers des autres, comme pour un feu de camp traditionnel. Utilisez éventuellement du papier journal ou quelques cubes allume-feu au centre de la pile de bois pour faire prendre le feu.

### Nettoyage et entretien

Les cendres peuvent être éliminées avec les déchets ménagers. Laissez toujours refroidir les cendres pendant un jour ou deux avant de les jeter dans la poubelle. Dans le cas contraire, les cendres pourraient encore contenir des braises qui risqueraient d'enflammer les déchets ou le sac à poubelle. Dès lors, veillez à contrôler que le brasero et les cendres sont froids avant d'éliminer les cendres et de nettoyer le brasero. Nettoyez le brasero avec de l'eau chaude et un détergent doux. Utilisez une brosse à poils doux. Rincez ensuite correctement à l'eau claire et essuyez le brasero. Veillez à nettoyer soigneusement le brasero à intervalles réguliers pour préserver son aspect noir mat et empêcher la formation de rouille. Toute utilisation d'objets acérés ou de détergents abrasifs pour nettoyer le brasero endommagera la surface de ce dernier.



## Garantie

Une garantie contre la corrosion est offerte dans la mesure où le brasero est assemblé et utilisé conformément aux instructions imprimées fournies. Eva Solo A/S peut exiger, dans les limites du raisonnable, une pièce justificative de la date d'achat. Il est donc impératif que vous conserviez votre facture ou ticket de caisse. La garantie est limitée à la réparation ou au remplacement de pièces qui s'avèrent défectueuses dans des conditions d'utilisation et d'entretien normales et qui, suite à un examen approfondi, sont jugées défectueuses par Eva Solo A/S. Avant de retourner des pièces quelconques, veuillez contacter le revendeur chez qui vous avez acheté l'article. Dans la mesure où elle confirme la défectuosité et accepte la réclamation, Eva Solo A/S remplacera les pièces concernées gratuitement. Si les pièces défectueuses doivent être retournées, les frais d'envoi seront réglés de manière anticipée. Eva Solo A/S retournera les pièces à l'acheteur contre paiement anticipé ou timbres. La présente garantie limitée ne couvre pas les dysfonctionnements ou problèmes d'utilisation qui sont dus à un accident, à un abus, à un mauvais traitement, à une modification, à une utilisation erronée, à un acte de vandalisme, à une installation, un entretien ou une réparation erronés ou encore à un entretien anormal ou irrégulier. De même, la garantie ne couvre pas les détériorations ou les dommages dus aux intempéries (par exemple, grêle, tempête, tremblement de terre et ouragan), ni les décolorations dues à un contact direct ou par voie atmosphérique avec des produits chimiques. Aucune garantie autre que celle décrite ci-avant n'est explicitement offerte. Toute garantie implicite en vigueur concernant la viabilité commerciale et l'aptitude à l'emploi de l'article est limitée à la période de couverture de la présente garantie limitée écrite explicitement offerte.

Eva Solo A/S décline toute responsabilité en cas de pertes indirectes ou secondaires spéciales, quelles qu'elles soient. Eva Solo A/S n'autorise aucune personne physique ni morale à assumer en son nom d'autres engagements ou responsabilités dans le cadre de la vente, de l'installation, de l'utilisation, de l'élimination, du retour ou du remplacement de son matériel. Aucune déclaration de ce genre n'aura d'effets contraignants pour Eva Solo A/S. La présente garantie couvre uniquement les produits vendus au détail.

DK

DE

GB

ES

FR

JP

DK

DE

GB

ES

FR

JP

### Avertissements

- Utilisez uniquement le brasero à l'extérieur. L'utilisation du brasero à l'intérieur présente un danger de mort et des risques d'incendie.
- Utilisez uniquement le brasero à l'extérieur, dans un endroit bien aéré.
- Risque d'intoxication par l'oxyde de carbone en cas d'utilisation du brasero à l'intérieur.
- N'utilisez pas le brasero à bord d'un bateau ou sur d'autres surfaces en mouvement. Utilisez le brasero uniquement sur une surface ferme et stable.
- N'utilisez pas le brasero sur une surface en bois ou autre surface inflammable.
- N'utilisez pas le brasero à proximité de matériaux inflammables.
- Ne placez pas le brasero sur ou près d'un matériau inflammable.
- Évitez d'utiliser le brasero par vent fort. Le vent attisera les braises et risque d'entraîner ainsi une surchauffe et la projection d'étincelles.
- Ne versez jamais de liquide allume-feu sur un brasero chaud ! Évitez d'utiliser des liquides d'allumage. N'utilisez pas de l'essence ou de l'alcool pour allumer ou rallumer le brasero et utilisez uniquement des briquets homologués à cette fin (EN1860-3).
- Ne portez pas de vêtements synthétiques fins et amples lorsque vous utilisez le brasero.
- Certaines parties du brasero peuvent être tranchantes. Au besoin, utilisez des gants à barbecue.
- Ne laissez jamais le brasero sans surveillance.
- Ne laissez pas les enfants ni les animaux sans surveillance près du brasero.
- Le brasero ne peut pas être utilisé par des enfants.
- Le brasero chauffe durant son utilisation. Ne déplacez jamais le brasero pendant qu'il est chaud. Laissez-le refroidir avant de le déplacer. Vous pouvez déplacer le brasero froid à l'aide de la poignée.
- Attendez que toutes les braises soient éteintes et que le brasero ait entièrement refroidi avant de le vider.
- Ne versez pas de l'eau sur le brasero. Le choc risque d'endommager l'acier de manière permanente.
- Utilisez des accessoires de cheminée à long manche, qui résistent à la chaleur, pour remplir et vider le brasero.
- Utilisez uniquement du bois non traité pour allumer le feu. Veillez à ne pas trop remplir le brasero.
- Videz toujours les cendres du brasero avant de ranger ce dernier.
- Le brasero FireGlobe est conçu et homologué pour être utilisé tel qu'il est livré par le fabricant. Toute modification apportée au brasero peut comporter un danger de mort.

### Eva Solo A/S

Måløv Teknikerby 18-20

DK-2760 Måløv

Danemark

Tel (+45) 36 73 20 60

Fax (+45) 36 70 74 11

DK

DE

GB

ES

FR

JP

## FireGlobe 暖炉 直径64 cm

この説明書には、重要な情報および警告が含まれています。暖炉を不適切に使用するなど、普通のカンを使用して不慣れな人がたき火をしたり、不注意により、周りの人や家屋などに重大な危険をもたらすことがあります。そのため、使用前には全ての説明をよく読むことが重要です。

FireGlobe 暖炉は美しい彫刻的なフレームの暖炉で、庭やテラスで家族や友人たちとの集まりに最適です。この暖炉は、素晴らしい温かい雰囲気を作り出すばかりでなく、十分な暖かさも提供します。肌寒い夏の夜でも、夜遅くまで屋外で過ごすことができます。使用しないときには、太陽、風、天候により別の場所へ移動させることもできます。組み込みハンドルにより簡単に持ち上げることができます。

このポータブル暖炉は、マットな黒のエナメルスチール製で脚はアルミニウム製となっています。大きさ：直径 64 cm x 高さ 75 cm。

### 組立て方法

FireGlobe暖炉は、以下の部品で構成されています：

1. ボール
2. 脚
3. ねじ
4. ウォッシャー
5. 熱シールド
6. グリッド

ボール (1) には、ネジ穴 (3) 1つのそばにマークがあります。このマークは、製造工程で避けられないものですが、レッグ (2) を取り付ける際にワッシャー (4) でカバーされているため、さびないように保護されています。

### 灯り

暖炉に着火するときには、乾燥した未加工の木材を使用することが重要です。暖炉には過給油しないでください。カバの木、ブナ、セイヨウトネリコ、ニレの木およびオークなどの木材は全て着火に最適です。通常のとき火と同様に、暖炉の中央に十字型に木材を積み上げます。積み上げた木材の真ん中に新聞紙またはたき付けを入れて火を起します。

### 清掃およびメンテナンス

たき火が終わった後の灰は、通常の家ごみと一緒に廃棄することができます。灰はゴミ箱へ捨てる前に1~2日間くらい冷ましておきましょう。残り火があると、ゴミやゴミ袋に火が燃え移ることもあるからです。灰を取り出す前や暖炉内を清掃する前に、火および灰が熱くなっていないことを確認することが重要です。FireGlobe暖炉を清掃するには、柔らかいブラシで、温水と中性洗剤で洗ってください。きれいな水で洗い流して水気を拭き取ります。黒の艶消し加工を維持し、さびから守るために、定期的に暖炉本体全てを清掃する必要があります。洗う際にとがった器具や研磨材の入った洗剤を使用すると暖炉の表面を傷つけることがあります。

DK

DE

GB

ES

FR

JP

## 保証

製品に付属している説明書に従い暖炉を組み立て、使用した場合の製品の腐食は保証されています。Eva Solo A/Sでは、購入日の適切な文書を要求する権利を保有しています。領収書または請求書は安全な場所で保管してください。本限定保証は、通常の使用およびサービスに従い不良品となった、並びにEva Solo A/Sが詳細な検査を行い、検出した部品の修理または交換に限定されています。部品を返品する前に、製品を購入したディーラーに連絡してください。Eva Solo A/Sが欠陥品を確認し、クレームを認めた場合、無料で関連部品を交換いたします。欠陥品を返品する際には送料を事前にお支払ください。事前に送料をお支払いいただいたお客様に、Eva Solo A/Sから部品をお送りいたします。この限定保証は、事故、酷使、乱用、改造、間違った使用、破壊行為、不適切な設置、メンテナンスおよびサービスにより暖炉を使用した場合の、または通常の定期的なメンテナンスを行わなかった場合の故障もしくは問題は対象となりません。さらにこの限定保証は、あられを伴う嵐、嵐、地震およびハリケーンなどの悪天候の結果による摩耗または損傷は対象となりません。直接的または吹きつけによる化学物質が付いたことによる変色も対象となりません。本文書内で定められている場合を除き、いずれの明示的な保証も適用されません。市場性および適合性が適用される暗黙の保証は、この明示的な書面による限定保証の期間に制限されています。

Eva Solo A/Sでは、いずれの場合においても特別な間接的または結果的損傷の責任は負いません。また、Eva Solo A/Sでは、商品の販売、設置、使用、取り外し、返品もしくは交換を行っているいずれの人物もしくは企業に対しても、その他の義務または責任を負いません。また本文書により、Eva Solo A/Sに法的に拘束されることはありません。この保証は、販売者が製品を販売した場合のみに適用されます。

DK

DE

GB

ES

FR

JP

### ご注意

- この暖炉は屋外使用専用です。暖炉を屋内で使用することは生死にかかわる危険があり、重大な火災のリスクを伴います。
- 暖炉は、風通しの良い屋外でのみ使用してください。
- 暖炉を屋内で使用すると一酸化炭素中毒の危険があります。
- 船の上やその他の不安定な場所で暖炉を使用しないでください。安定した平らな場所でのみ使用してください。
- 木製のフロアまたはその他の表面が燃えやすい場所で使用しないでください。
- 燃えやすい素材または物体の近くで使用しないでください。
- 暖炉を燃えやすい素材または物体の近くに置かないでください。
- 風が強い時には暖炉を使わないでください。風が吹くと火に酸素が送られ、暖炉が過熱したり、火花が起る危険があります。
- 熱い暖炉へ燃料をこぼさないでください。液体着火燃料を使用しないでください。点火または着火用に、石油もしくはガソリンまたはメチルレーテッドスピリットを使用しないでください。使用が承認された着火剤のみ使用してください(EN 1860-3)
- 薄くて、ゆったりした、人工繊維でできた衣類を暖炉のそばで身につけないでください。
- 暖炉にはとがった部品もありますので、必要に応じてパーベキューグローブを付けてください。
- 人のいない場所に暖炉を置いたままにしないでください。
- 暖炉の近くに子供やペットがいる時には注意してください。
- 暖炉を子供が使用しないでください。
- 使用中暖炉は非常に熱くなります。熱くなっている場合、暖炉を動かさないようにしてください。動かす前に暖炉を十分冷ましてください。冷たくなったら、暖炉を運搬用ハンドルにより動かすことができます。
- 残り火がなくなり、暖炉が完全に冷えてから暖炉を空にしてください。
- 暖炉へ水を注がないでください。そのショックによって、金属に取り返しのつかない損傷が生じる可能性があります。
- 暖炉の周りに燃料を追加または移動させる場合、熱に耐えられるハンドルの長い暖炉ツールを使用してください。
- 着火には未加工の木材のみ使用します。暖炉には過給油しないでください。
- 片付ける前に暖炉から灰を全て取り出してください。
- 暖炉は、メーカーがデザインし供給した状態のままで使用するようにしてください。いかなる形であれ、暖炉を改造することは非常に危険な行為となります。

### Eva Solo A/S

Måløv Teknikerby 18-20

DK-2760 Måløv

Denmark

Tel (+45) 36 73 20 60

Fax (+45) 36 70 74 11







eva solo

[www.evasolo.com](http://www.evasolo.com)