

SAFE @ HOME 



www.mobiset.de

Mobiset GmbH - Rösrather Straße 333 - D-51107 Köln (Rath)

Bedienungsanleitung
User Guide

Vielen Dank dass Sie sich für das TV-LED Effektlicht aus unserem Hause entschieden haben.

Bitte lesen Sie diese Bedienungsanleitung vor Benutzung aufmerksam durch. Bewahren Sie die Anleitung für späteres Nachschlagen auf.

SICHERHEITSHINWEISE

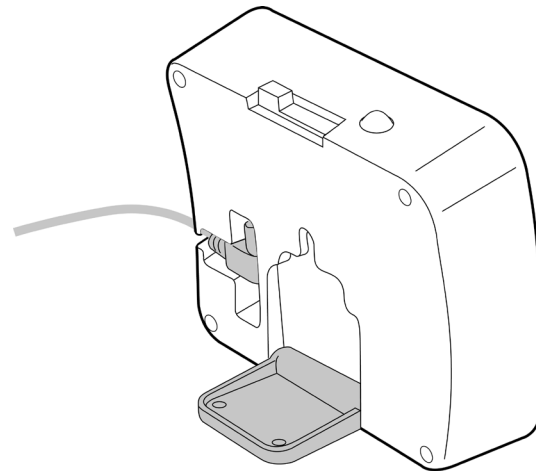
Beachten Sie bei der Benutzung dieses Geräts die allgemeinen Sicherheitshinweise zur Vermeidung von Feuer, Stromschlag und Verletzung.

Inbesondere halten Sie sich an folgende Sicherheitshinweise für dieses Gerät.

- Benutzen Sie keine Flüssig- oder Sprühreiniger, sondern nur ein feuchtes Tuch zum Reinigen.
- Benutzen Sie das Gerät nicht in unmittelbarer Nähe von Wasser, wie beispielsweise Badewanne, Dusche oder Schwimmbad. Das Eintauchen dieses Geräts in Wasser kann zu Stromschlag führen.
- Lassen Sie das Gerät nicht an Orten liegen, an denen darauf getreten werden kann.
- Führen Sie keine Fremdkörper in das Gerät ein, das kann zu Feuer oder Stromschlag führen.
- Verschütten Sie keine Flüssigkeiten auf dem Gerät.
- Zur Vermeidung von Stromschlag zerlegen Sie das Gerät nicht.
- Wenden Sie sich mit Wartungs- und Reparaturarbeiten stets an einen autorisierten Kundendienst.
- Mit dem Öffnen des Gerätegehäuses setzen Sie sich gefährlicher Hochspannung und anderen Risiken aus. Eine fehlerhafte Montage kann zu Stromschlag während der Benutzung führen. Außerdem verlieren Sie Ihre Garantiesprüche.
- Setzen Sie das Gerät nicht extremen Temperaturen aus, beispielsweise in unmittelbarer Nähe einer Heizung oder eines Fahrzeuges.

Zur Beachtung:

- Klappen Sie den Standfuß des Gerätes heraus und stellen es in der Nähe Ihres Fernsehers auf.
- Alternativ kann das Gerät auch an der Wand aufgehängt werden, hierzu verwenden Sie bitte einen herkömmlichen Nagel oder eine Schraube.
- Bitte achten Sie darauf, dass die Lichteffekte nach außen hin gut sichtbar sein sollten. Jalousien oder Rollläden sollten nicht verwendet oder zumindest nicht vollständig geschlossen werden.
- Verbinden Sie das mitgelieferte Netzteil mit einer 220V Steckdose.
- Das Gerät darf nicht direkt von außen sichtbar sein. Achten Sie darauf, dass keine Lichtquellen in der Nähe des oben montierten Lichtsensors stehen sollten, durch diesen Sensor ermittelt das Gerät den Einschaltzeitpunkt.



Einstellungen:

Mit dem Schalter auf der Rückseite des Gerätes wählen Sie die gewünschte Betriebsart (von links nach rechts (von hinten gesehen)) :

Off = Gerät ist aus

4HR = Das Gerät schaltet nach Einbruch der Dämmerung die Lichteffekte für 4 Stunden ein. Bis zum Erreichen der Einschaltzeit zeigt eine rote LED die Bereitschaft an.

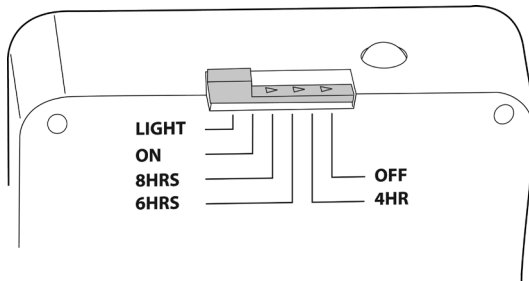
6HR = Das Gerät schaltet nach Einbruch der Dämmerung die Lichteffekte für 6 Stunden ein. Bis zum Erreichen der Einschaltzeit zeigen zwei blaue LEDs die Bereitschaft an.

8HR = Das Gerät schaltet nach Einbruch der Dämmerung die Lichteffekte für 8 Stunden ein. Bis zum Erreichen der Einschaltzeit zeigen drei grüne LEDs die Bereitschaft an.

ON = Das Gerät schaltet die Lichteffekte dauerhaft ein, unabhängig von der Helligkeit im Raum.

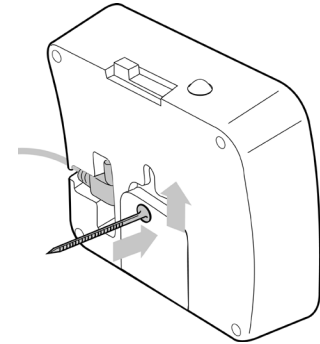
LIGHT = Das Gerät kann in dieser Schalterstellung als Nachtlicht verwendet werden, es leuchten zwei weiße LEDs dauerhaft.

Sollten Sie eine andere Betriebszeit oder Einschaltzeit wünschen, empfiehlt es sich das Gerät an einer Zeitschaltuhr und in der Betriebsart ON zu verwenden.



Wandbefestigung:

Befestigen Sie die mitgelieferte Schraube mit Hilfe des Dübels in der Wand und hängen Sie das Gerät daran auf.



Garantie-Bedingungen:

Es gilt die gesetzliche Gewährleistungspflicht von 24 Monaten. Dazu gewähren wir dem Käufer dieses Produktes eine Garantie ab Kaufdatum von einem Jahr bei Mängeln, die auf Material- und Fertigungsfehler zurückzuführen sind. Wir reparieren das Gerät oder tauschen es nach eigenem Ermessen kostenlos unter folgenden Bedingungen aus:

- Der Original-Kaufbeleg (mit Kaufdatum) wird zusammen mit dem defekten Gerät eingereicht.
- Ein veränderter Kaufbeleg ist nicht gültig!

Ein Austausch oder eine Reparatur verlängert nicht den Garantiezeitraum, ausschlaggebend ist immer das Kaufdatum. Ausgetauschte oder ersetzte Teile gehen in unser Eigentum über. Die Garantie deckt folgende Schäden nicht ab:

- Unzulässige Veränderung, Reparatur oder Demontage des Geräts.
- Unsachgemäße Benutzung, Fahrlässigkeit oder Unfall.

Mobiset GmbH erklärt, dass das Produkt TV-LED-Effektlicht den grundlegenden Anforderungen und weiteren relevanten Bestimmungen der EU-Richtlinien entspricht. Die Konformitätserklärung finden Sie auf www.mobiset.de.

Thank you for choosing the TV-LED-effectlight from our company.

Please read this manual carefully before using the unit and keep it safe for later look-up.

SAFETY REFERENCES

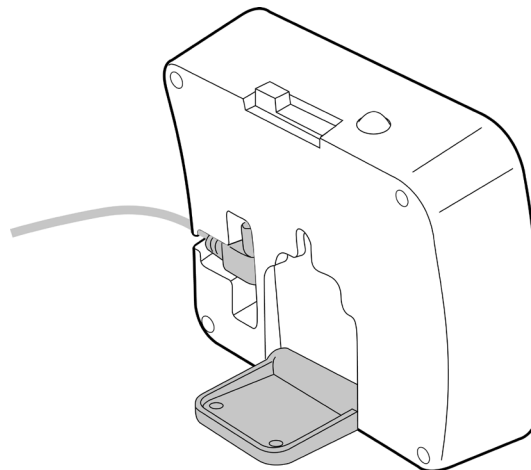
Please take care of the general safety references for the prevention of fire, electric shock and injuries when using the unit.

Please follow especially the following safety references for this unit.

- Don't use liquid- or spray cleanser, simply use a damp soft cloth for cleaning.
- Don't use the unit close to water, for example tub, shower or swimming-pool. If the unit falls in the water, this can lead to an electric shock.
- Don't leave the unit laying around where somebody could step on or fall over it.
- Don't put foreign objects in the unit, this could lead to fire or an electric shock.
- Don't spill any liquids over the unit.
- To prevent an electric shock don't open the body of the unit.
- Repairs should only be done by authorised service staff.
- By opening the body of the unit you will be in danger of an electric shock. Any faulty mounting can lead to an electric shock during usage. Also you will loose all warranty rights.
- Don't exposure the unit to extreme temperatures, for example directly by a radiator or in the car.

HINTS:

- Open the pedestal at the backside of the unit and put it near your television set.
- You can also hang it on the wall, please use standard screw or nail for this.
- The light effects must be visible from the outside, therefore please don't use any blinds or at least don't close them completely.
- Connect the included AC/DC adapter with a 220V-socket.
- It is important, that the unit cannot be seen from outside. Take care, that there are no light sources over the light sensor at the top of the unit, as this sensor measures the light and decide when to start the effects.



Settings:

With the switch at the backside of the unit you can choose the desired operating mode (left to right(when looking at the backside)):

Off = unit is off

4HR = When reaching sunset the unit will show the light effects for 4 hours. Till reaching the turn on time a red led shows the standby mode.

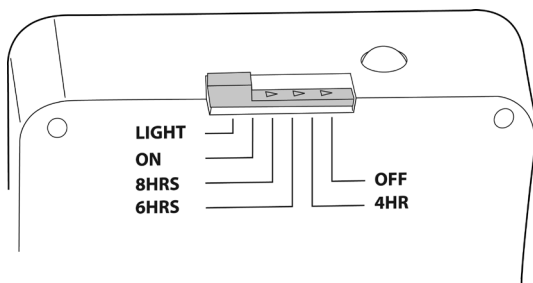
6HR = When reaching sunset the unit will show the light effects for 6 hours. Till reaching the turn on time two blue Leds show the standby mode.

8HR = When reaching sunset the unit will show the light effects for 8 hours. Till reaching the turn on time three green Leds show the standby mode.

ON = The unit shows the light effects in steady node.

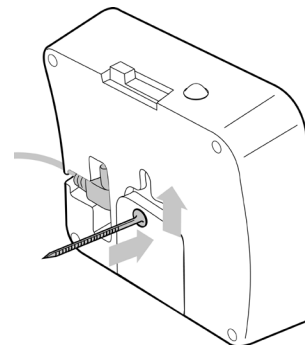
LIGHT = The unit shows two white Leds in steady mode,

If you desire another operating or turn on tie, you can use the unit in operating mode ON in combination with a timer clock.



Wall mounting:

Mount the included screw with the dowel in the wall and hang the unit on it.



Warranty:

We grant the buyer of the unit a warranty of one year for defectives resulting of material or assembly fault. We will repair or exchange the unit under the following conditions :

- The Original sales receipt (with date of the sales) is being sent together with the defective unit.
- An altered or manipulated sales receipt is not valid.

An exchange or a repair doesn't prolong the warranty period, crucial is always the date of sales. Possession of exchanged or repaired parts will be changed to us.

Not covered by warranty are the following cases :

- Unauthorised changing, repair or disassembly of the unit.
- Unauthorised usage, accident or carelessness..

Mobiset GmbH declares, that the product TV-LED-Effektlicht is in conformity with all relevant EU-regulations. The complete declaration of conformity can be found at the internet page www.mobiset.de .

Nous vous remercions d'avoir choisi notre simulateur de télévision LED.

Avant d'utiliser ce produit, veuillez lire attentivement cette notice d'utilisation dans son intégralité.

CONSIGNES DE SÉCURITÉ

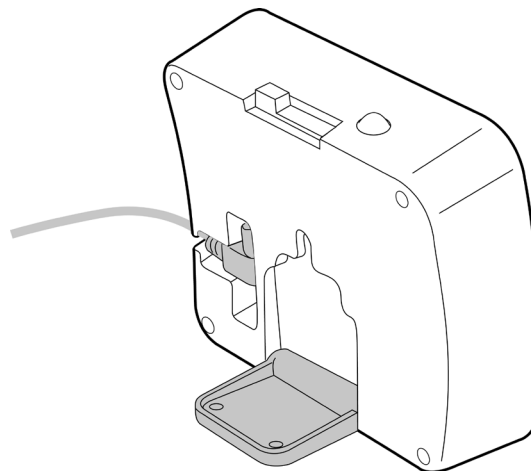
Lors de l'utilisation de cet appareil, veuillez respecter les consignes de sécurité générales afin d'éviter un incendie, un choc électrique et des blessures.

Veuillez particulièrement suivre les consignes de sécurité suivantes pour cet appareil.

- Pour le nettoyage, n'utilisez aucun liquide ou spray nettoyant, mais uniquement un chiffon humide.
- N'utilisez pas l'appareil à proximité directe de l'eau, comme par exemple dans une baignoire, une douche ou une piscine. L'immersion de cet appareil dans l'eau peut provoquer un choc électrique.
- Ne placez pas l'appareil dans un endroit où l'on risque de marcher dessus.
- N'introduisez aucun corps étranger dans l'appareil ; ceci risque de provoquer un incendie ou un choc électrique.
- Ne renversez aucun liquide sur l'appareil.
- Afin d'éviter tout choc électrique, ne démontez pas l'appareil.
- Pour les travaux d'entretien et de réparation, veuillez toujours faire appel à un service de dépannage agréé.
- L'ouverture du boîtier de l'appareil vous expose à une haute-tension dangereuse et à d'autres risques. Un mauvais montage peut également provoquer un choc électrique durant l'utilisation, et entraîne l'annulation de la garantie.
- Veillez à ce que l'appareil ne soit pas exposé à des températures extrêmes, par exemple à proximité directe d'un radiateur ou d'un véhicule.

Consignes à observer:

- Dépliez le pied de support de l'appareil et placez celui-ci à proximité de votre téléviseur.
- Vous pouvez également accrocher l'appareil au mur. Pour ce faire, veuillez utiliser une vis ou un clou classique.
- Veillez à ce que les effets lumineux soient bien visibles depuis l'extérieur. Ne pas fermer les stores ou les volets roulants, ou du moins ne pas les fermer entièrement.
- Branchez le bloc d'alimentation fourni à une prise de 220 V.
- L'appareil ne doit pas être directement visible de l'extérieur. Veillez à ce qu'aucune source de lumière ne se trouve à proximité du capteur de lumière monté au-dessus. C'est en effet ce capteur qui détermine le moment de mise en marche de l'appareil.



Réglages:

L'interrupteur situé à l'arrière de l'appareil vous permet de choisir le mode de fonctionnement souhaité (de gauche à droite (vu de l'arrière)):

Off = l'appareil est éteint

4HR = l'appareil se met en marche à la tombée du jour et fonctionne pendant 4 heures.

Une LED rouge indiquant l'état de veille de l'appareil reste allumée jusqu'à l'activation de celui-ci.

6HR = l'appareil se met en marche à la tombée du jour, et fonctionne pendant 6 heures.

Deux LED bleues indiquant l'état de veille de l'appareil restent allumées jusqu'à l'activation de celui-ci.

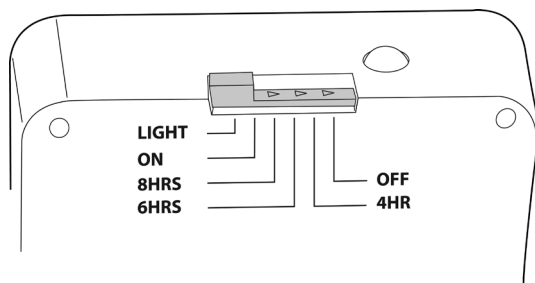
8HR = l'appareil se met en marche à la tombée du jour, et fonctionne pendant 8 heures.

Trois LED vertes indiquant l'état de veille de l'appareil restent allumées jusqu'à l'activation de celui-ci.

ON = l'appareil fonctionne en continu, indépendamment de la luminosité dans la pièce.

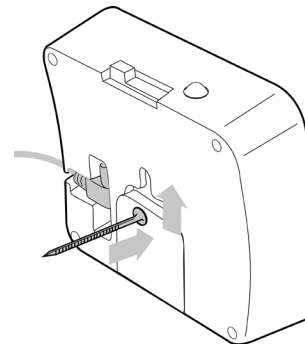
LIGHT = dans ce mode, l'appareil peut être utilisé en tant que veilleuse ; deux LED blanches restent constamment allumées.

Si vous souhaitez utiliser l'appareil selon d'autres temps de fonctionnement ou moments de mise en marche, il est conseillé de le relier à une minuterie et de l'utiliser dans le mode ON.



Fixation au mur:

Fixez la vis fournie au mur à l'aide de la cheville, et accrochez-y l'appareil.



Conditions de garantie:

La garantie légale est de 24 mois. En outre, nous octroyons à l'acheteur de ce produit une garantie d'un an à compter de la date d'achat, valable en cas de défauts imputables à un vice de matériau ou de fabrication. Dans ce cas, nous réparons ou remplaçons, à notre libre appréciation, l'appareil gratuitement, et selon les conditions suivantes :

- Le justificatif d'achat original (avec date d'achat) doit être envoyé avec l'appareil défectueux.
- Un justificatif d'achat modifié n'est pas valable !

Un remplacement ou une réparation n'entraîne pas la prolongation de la période de garantie. C'est toujours la date d'achat qui est déterminante. Les pièces remplacées ou échangées deviennent notre propriété.

La garantie ne couvre pas les dommages suivants :

- Réparation, modification non-autorisée ou démontage de l'appareil.
- Utilisation inappropriée, négligence ou accident.

Grazie per aver scelto il nostro prodotto TV-LED Effektlicht..

Si prega di leggere attentamente le istruzioni per l'uso prima dell'uso. Conservare le istruzioni per l'uso per una consultazione futura.

ISTRUZIONI DI SICUREZZA

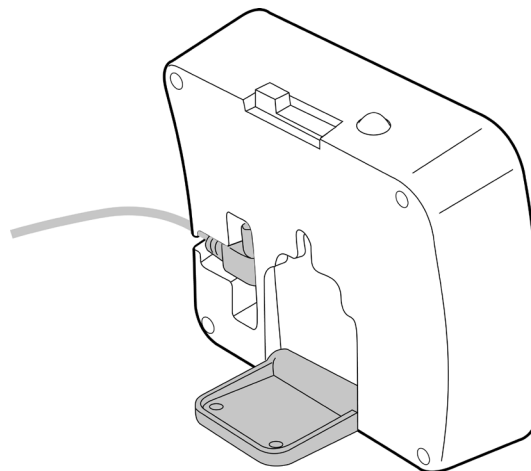
Durante l'uso di questo dispositivo si prega di osservare le istruzioni di sicurezza per la prevenzione di incendi, scosse elettriche e ferimenti.

Osservare in particolare le seguenti istruzioni di sicurezza per questo dispositivo.

- Per la pulizia non adoperare detergenti liquidi o a spruzzo ma soltanto un panno umido.
- Non adoperare questo dispositivo in prossimità dell'acqua come per esempio vasche, docce o piscine. L'immersione del dispositivo nell'acqua può provocare scosse elettriche.
- Non lasciare il dispositivo in posti nei quali potrebbe essere calpestato.
- Non inserire corpi estranei all'interno del dispositivo, potrebbe provocare incendi o scosse elettriche.
- Non versare liquidi sul dispositivo.
- Per evitare la formazione di scosse elettriche non smontare il dispositivo.
- Rivolgersi sempre a un servizio clienti autorizzato in caso di manutenzione o riparazioni.
- Mediante l'apertura del corpo del dispositivo è possibile che ci si esponga ad alta tensione pericolosa e ad altri rischi. Un montaggio sbagliato può condurre a scosse elettriche durante l'impiego. Inoltre in tal caso si perdono le rivendicazioni di garanzia.
- Non esporre il dispositivo a temperature elevate come per esempio in prossimità di una stufa o un veicolo.

Da osservare:

- Estrarre la base di supporto dal dispositivo e sistemarlo in prossimità del televisore.
- In alternativa è anche possibile sospendere il dispositivo alla parete, in tal caso si prega di adoperare un comune chiodo o una vite.
- Si prega di prestare attenzione al fatto che gli effetti di luce siano ben visibili dall'esterno. Le veneziane o gli avvolgibili non devono essere impiegati o almeno non devono essere completamente chiusi.
- Collegare l'alimentatore fornito con una presa da 220 V.
- Il dispositivo non deve essere visibile dall'esterno. Osservare che non ci dovrebbero essere fonti di luce in prossimità del sensore di luce montato in alto poiché per mezzo di questo sensore il dispositivo rileva il momento di accensione.

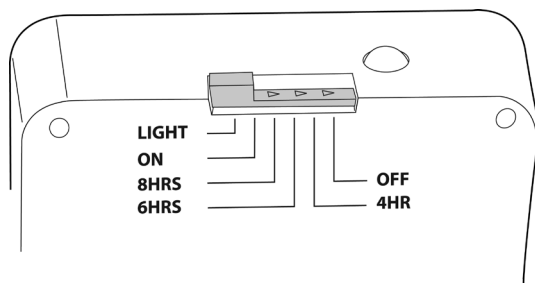


Impostazioni:

Con l'interruttore sul retro del dispositivo è possibile scegliere il tipo di funzionamento (da sinistra a destra (visto da dietro)) :

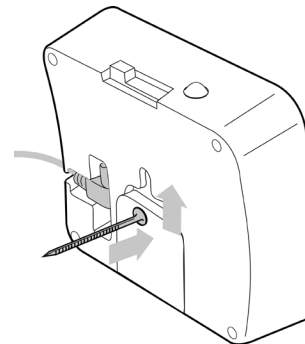
- Off = il dispositivo è spento
- 4HR = il dispositivo avvia gli effetti di luce per una durata di 4 ore al tramonto. Un LED rosso indica la disponibilità fino al sopraggiungere del tempo di accensione.
- 6HR = il dispositivo avvia gli effetti di luce per una durata di 6 ore al tramonto. Due LED blu indicano la disponibilità fino al sopraggiungere del tempo di accensione.
- 8HR = il dispositivo avvia gli effetti di luce per una durata di 8 ore al tramonto. Tre LED verdi indicano la disponibilità fino al sopraggiungere del tempo di accensione.
- ON = il dispositivo avvia gli effetti di luce in maniera permanente indipendentemente dalla luminosità nella stanza.
- LIGHT = il dispositivo può essere utilizzato come luce notturna in questa modalità, due LED bianchi si illuminano in maniera durevole.

Nel caso in cui si desideri un tipo di funzionamento diverso oppure tempi di accensione diversi, si raccomanda di utilizzare il dispositivo con un timer e nella modalità di



Montaggio a parete:

Fissare le vite fornite sulla parete mediante l'impiego del tassello e sospendervi il dispositivo.



Condizioni di garanzia:

La garanzia prevista per legge ha una durata di 24 mesi. Inoltre si concede all'acquirente di questo prodotto una garanzia di un anno a decorrenza dalla data di acquisto, per vizi riconducibili a difetti di materiale e di produzione. Provvediamo a riparare o a nostra discrezione a sostituire il dispositivo gratuitamente alle seguenti condizioni:

- Lo scontrino fiscale originale (con data di acquisto) dovrà essere presentato insieme al dispositivo difettoso.
- Uno scontrino fiscale modificato non avrà validità!

Una sostituzione o una riparazione non prolunga il periodo di garanzia, determinante è sempre la data di acquisto. Componenti sostituiti o ricambiati rimangono in nostro possesso. La garanzia non copre i seguenti danni:

- modificazioni non consentite, riparazioni o smontaggio del dispositivo.
- uso improprio, negligenza o incidente.

Hartelijk dank dat u voor ons tv-led-effectlicht heeft gekozen..

Leest u a.u.b. deze gebruiksaanwijzing van tevoren aandachtig door. Bewaar de hand-leiding voor eventuele, latere raadpleging.

VEILIGHEIDSADVIEZEN

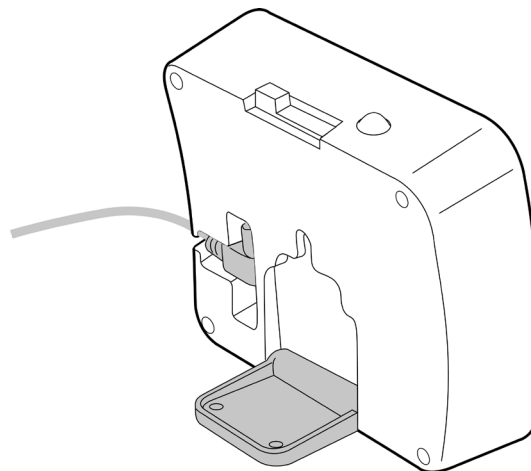
Let bij het gebruik van dit apparaat op de algemene veiligheidsadviezen wat betreft het vermijden van brand, elektrische schokken en verwonding.

Volg bij dit apparaat in het bijzonder onderstaande adviezen op:

- Gebruik bij het schoonmaken geen vloeibare reiniger of verstuiver, maar alleen een vochtige doek.
- Het apparaat niet gebruiken in de directe nabijheid van water, zoals bijvoorbeeld badkuipen, douches of zwembaden. Het onderdompelen van dit apparaat in water kan tot elektrische schokken leiden.
- Laat het apparaat niet achter op plaatsen waar er op getrapt kan worden.
- Steek geen vreemde voorwerpen in het apparaat. Dit kan leiden tot brand of elektrische schokken.
- Mors op het apparaat geen vloeistoffen.
- Demonteer het apparaat niet, dit ter vermindering van elektrische schokken.
- Richt u voor onderhouds- en reparatiewerkzaamheden altijd tot een geautoriseerde klantenservice.
- Met het openen van de behuizing stelt u zich bloot aan gevaarlijke hoogspanning en andere risico's. Een foutieve montage kan bij het gebruik tot elektrische schokken leiden. Daarnaast verliest u uw aanspraak op garantie.
- Stel het apparaat niet bloot aan extreme temperaturen, bijvoorbeeld in de directe omgeving van verwarmingsbronnen of een voertuig.

Aanwijzingen:

- Klap de voet van het apparaat uit en plaats het in de buurt van uw televisie.
- Als alternatief kan het apparaat ook aan de wand worden gehangen. Gebruik hiervoor een gangbare spijker of schroef.
- Let u er a.u.b. op dat de lichteffecten ook buiten goed zichtbaar zijn. Jaloeziën of rolluiken dienen niet gebruikt te worden of in elk geval niet geheel te worden gesloten.
- Verbind het meegeleverde snoer met een 220V stopcontact.
- Het apparaat mag van buitenaf niet direct zichtbaar zijn. Let er a.u.b. op dat er geen lichtbronnen in de buurt van de boven gemonteerde lichtsensor aanwezig zijn, omdat het apparaat hiermee het tijdstip van inschakelen regelt.



Instellingen:

Met de schakelaar op de achterzijde van het apparaat kiest u de gewenste functie (van links naar rechts (van achter gezien)) :

Off = apparaat is uitgeschakeld

4HR = het apparaat schakelt na het invallen van de schemering gedurende 4 uur de lichteffecten in. Tot aan het bereiken van het inschakelmoment toont een rode led de standby-stand.

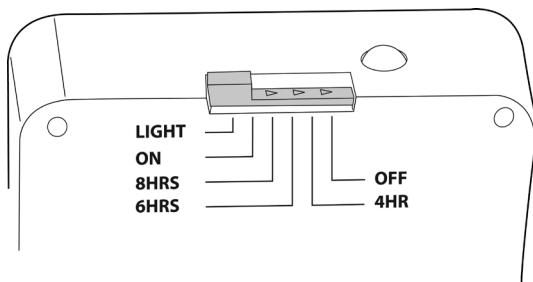
6HR = het apparaat schakelt na het invallen van de schemering gedurende 6 uur de lichteffecten in. Tot aan het bereiken van het inschakelmoment tonen twee blauwe leds de standby-stand.

8HR = het apparaat schakelt na het invallen van de schemering gedurende 8 uur de lichteffecten in. Tot aan het bereiken van het inschakelmoment tonen drie groene leds de standby-stand.

ON = het apparaat schakelt permanent de lichteffecten in, onafhankelijk van de hoeveelheid licht in de ruimte.

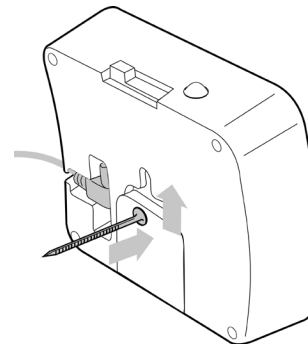
LIGHT = het apparaat kan in deze stand als nachtlamp worden gebruikt. Twee witte leds branden dan permanent.

Indien u een andere tijdsduur of ander inschakelmoment wenst verdient het aanbeveling om het apparaat aan een schakelklok te koppelen in de stand ON.



Wandmontage:

Bevestig de meegeleverde schroef met behulp van de plug in de wand en hang het apparaat hieraan op.



Garantievoorwaarden:

Geldig is de wettelijke garantieplicht van 24 maanden. Daarnaast geven wij de koper van dit product een garantie van 1 jaar vanaf de datum van aankoop bij gebreken die terug te voeren zijn op materiaal- en fabricagefouten. Wij repareren het apparaat of ruilen het na interne beoordeling kosteloos en onder de volgende voorwaarden om:

- De originele aankoopbon (met datum) wordt samen met het defecte apparaat ingeleverd.
- Een veranderde aankoopbon is niet geldig!

Het omruilen of repareren verlengt niet de garantietermijn; bepalend is altijd de aankoopdatum. Uitgewisselde of vervangen onderdelen worden ons eigendom. De garantie dekt niet de navolgende schade:

- Eigenmachtige wijziging, reparatie of demontage van het apparaat.
- Ondeskundig gebruik, nalatigheid of ongevallen.

Mobiset GmbH verklaart dat het product tv-led-effectlicht voldoet aan de basisvoorwaarden en verder relevante bepalingen van de EU-richtlijnen. De conformiteitsverklaring vindt u op www.mobiset.de.

