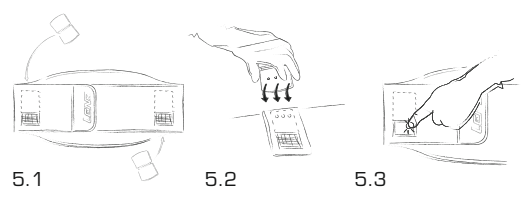
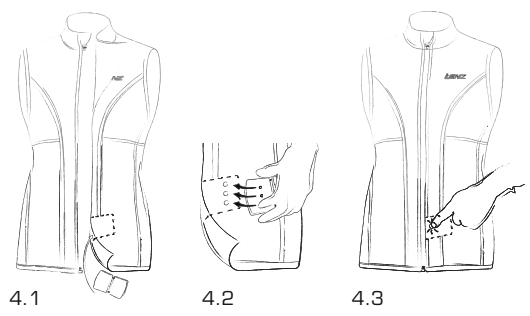
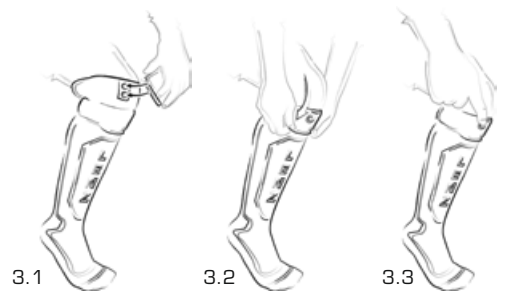
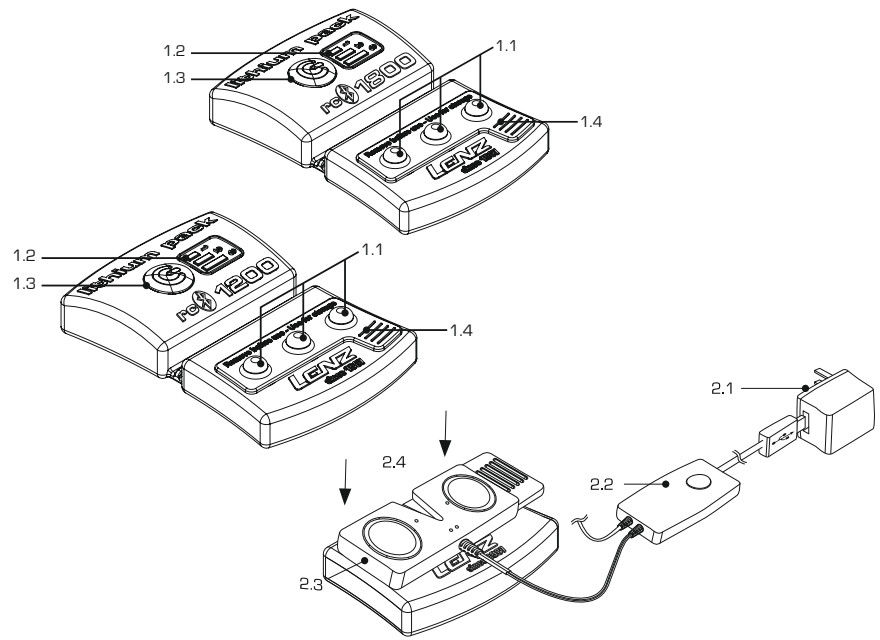


Service & Sales Contacts:
www.lenzproducts.com

LENZ
since 1987

lithium pack
rcB 1200 / rcB 1800
functionwear



GEBRAUCHSANWEISUNG / DEUTSCH	3
OPERATING INSTRUCTIONS / ENGLISH	18
MODE D'EMPLOI / FRANÇAIS	32
NÁVOD K POUŽITÍ / ČESKY	47
BRUGSANVISNING / DANSK	61
MODO DE EMPLEO / ESPAÑOL	75
KASUTUSJUHEND / EESTI	90
KÄYTTÖOHJE / SUOMI	104
HASZNÁLATI UTASÍTÁS / MAGYAR	118
ISTRUZIONI PER L'USO / ITALIANO	133
取扱説明書 / 日本語	148
NAUDOJIMO INSTRUKCIJA / LIETUVIŲ K.	162
GEBRUIKSAANWIJZING / NEDERLANDS	176
BRUKSANVISNING / NORSK	190
INSTRUKCJA OBSŁUGI / J. POLSKI	204
ИНСТРУКЦИЯ ПО ПРИМЕНЕНИЮ / РУССКИЙ ЯЗЫК	218
NÁVOD NA POUŽÍVANIE / SLOVENČINA	233
NAVODILA ZA UPORABO/SLOVENŠČINA	247
BRUKSANVISNING / SVENSKA	261

GARANTIE / DEUTSCH	274
MANUFACTURER'S LIMITED WARRANTY / ENGLISH	274
GARANTIE / FRANÇAIS	275
ZÁRUKA / ČESKY	275
GARANTI / DANSK	276
GARANTÍA / ESPAÑOL	276
GARANTII / EESTI	277
TAKUU / SUOMI	277
GARANCIA / MAGYAR	278
GARANZIA / ITALIANO	278
保証 / 日本語	279
GARANTIJA / LIETUVIŲ K.	279
GARANTIE / NEDERLANDS	280
GARANTI / NORSK	280
GWARANCJA / POLSKI	281
ГАРАНТИЯ / РУССКИЙ ЯЗЫК	281
ZÁRUKA / SLOVENČINA	282
GARANCIJA / SLOVENŠČINA	282
GARANTI / SVENSKA	283

INHALT	
EINLEITUNG	4
PACKUNGSINHALT	4
SICHERHEITSHINWEISE	4
PRODUKTBESCHREIBUNG	9
TECHNISCHE DATEN	9
INBETRIEBNAHME UND LADEN	10
SICHERHEITSFUNKTIONEN	11
ANWENDUNG DER AKKUPACKS	11
WICHTIGE HINWEISE ZUR ANWENDUNG	12
FUNKTIONSBESCHREIBUNG	12
BEDIENUNG UND FUNKTION	13
FERNBEDIENUNG	14
HEIZLEISTUNG - HEIZDAUER	15
WARTUNG, LAGERUNG UND PFLEGE	16
ENTSORGUNG	16
ZUBEHÖR UND ERSATZTEILE	17

lithium pack rcB 1200 / lithium pack rcB 1800

GEBRAUCHSANWEISUNG / DEUTSCH

EINLEITUNG

Wir gratulieren Ihnen zum Kauf der **lithium pack rcB 1200 / lithium pack rcB 1800 Akkupacks**.

Bitte lesen Sie die Gebrauchsanweisung vor Inbetriebnahme des Produkts sorgfältig durch.

Die Gebrauchsanweisung steht auch in elektronischer Form auf der Homepage des Herstellers zur Verfügung: www.lenzproducts.com

Die *lithium pack rcB 1200 / lithium pack rcB 1800 Akkupacks* liefern Energie für die Lenz Heizsocken, Heizwesten sowie für Heizbandagen.

PACKUNGSIHALT

2 Akkupacks lithium pack rcB 1200 oder lithium pack rcB 1800

2 Kontaktschutze

1 Globales USB - Netzteil 100 - 240 VAC

1 USB – Ladekabel mit Ladesteckern für lithium pack Akkupacks

SICHERHEITSHINWEISE

Allgemeine Sicherheitshinweise:

- **Wichtige Anweisungen für den späteren Gebrauch aufbewahren**
- Dieses Gerät kann von Kindern ab 8 Jahren und darüber sowie von Personen mit verringerten physischen, sensorischen oder mentalen Fähigkeiten oder Mangel an

Erfahrung und Wissen benutzt werden, wenn sie beaufsichtigt oder bezüglich des sicheren Gebrauchs des Gerätes unterwiesen wurden und die daraus resultierenden Gefahren verstehen. Kinder dürfen nicht mit dem Gerät spielen. Reinigung und Benutzerwartung dürfen nicht von Kindern ohne Beaufsichtigung durchgeführt werden.

- Das Gerät ist häufig dahingehend zu prüfen ob es Anzeichen von Abnutzung oder Beschädigung zeigt. Falls solche Anzeichen vorhanden sind, das Gerät unsachgemäß gebraucht wurde oder das Gerät nicht funktioniert, muss es vor erneutem Gebrauch zum Händler zurückgegeben werden.
- Nicht für Kinder unter 36 Monaten geeignet. (a)
- Kinder dürfen das Produkt nur unter Aufsicht von Erwachsenen verwenden.
- Kinder sollten beaufsichtigt werden, um sicherzustellen, dass sie nicht mit dem Produkt spielen.
- Kinder, ältere Menschen oder Personen mit beeinträchtigter Hautempfindung sollten es vermeiden, das Produkt zu verwenden.
- Wenn Sie Wärme oder Kälte nicht richtig wahrnehmen können (z.B. Diabetiker, Menschen mit Behinderung, etc.), halten Sie

bitte vor Verwendung des Produkts Rücksprache mit Ihrem Arzt.

- Kontrollieren Sie Ihre Füße regelmäßig auf Rötungen der Haut. Zu hohe Heizleistungen über längere Zeit können Verbrennungen verursachen.
- Das Produkt darf nicht zum Wärmen von Tieren benutzt werden.
- Die Socke/Weste/Bandage darf nur mit *Lenz lithium packs (3.7VDC)* verwendet werden.

- Die Gebrauchsanweisung bitte ausführlich lesen. (b)
- **WICHTIG:** Verwenden Sie zum Aufladen nur das mitgelieferte Ladegerät. Es ist für Innenräume konzipiert und darf keiner Feuchtigkeit ausgesetzt werden.
- Die Akkupacks dürfen nur mit aufgestecktem Kontaktschutz gelagert werden.
- Da die Kontakte der Akkupacks auch im ausgeschalteten Zustand spannungsführend sind, dürfen die Akkupacks nicht gemeinsam mit metallischen Gegenständen (wie z.B. Büroklammern, Alufolie, etc.) gelagert werden.

- Versuchen Sie niemals, die Akkupacks zu öffnen! Bei unsachgemäßem Umgang mit Lithium-Ionen-Akkus besteht Explosionsgefahr!
- Beschädigte Akkupacks dürfen nicht mehr verwendet werden und sind umgehend zu entsorgen.
- Wenn Sie einen Schaden an den Ladekabeln oder anderen Teilen des Produkts feststellen, darf das Produkt nicht weiter benutzt werden.
- Nehmen Sie keine Veränderungen am Produkt vor und zweckentfremden Sie es nicht.
- Lassen Sie Reparaturen an Akkupacks nur vom Hersteller durchführen.
- Schäden am Ladegerät oder den Ladekabeln können nicht behoben werden.
- Entsorgen Sie das Ladegerät ordnungsgemäß an einer Sammelstelle für Elektroabfälle!
- Akkupacks nicht ins offene Feuer werfen, da Explosionsgefahr besteht!
- Keine Nadel o.Ä. hineinstechen! (c)
- Das Gerät ist nicht für den Gebrauch in Krankenhäusern

bestimmt.

- Es ist zu vermeiden, dass das Produkt scharf geknickt wird, indem während der Lagerung andere Gegenstände auf ihm abgelegt werden.
- Wenn man sich in eine Umgebung begibt, die eine deutlich höhere Temperatur hat, sollte die Heizung ausgeschaltet werden.
- Bei Verwendung der beheizbaren Socke in einem fest geschlossenen bzw. speziell angepassten Schuh, welcher eine sehr enge Passform aufweist – ist sehr genau darauf zu achten, dass es zu keiner Faltenbildung der Socke im Sohlenbereich kommt.
- Dies könnte zu schmerzhaften Druckstellen im Sohlenbereich führen.
- Verwenden Sie niemals die beheizbare Socke in Kombination mit einem anderen beheizbaren Produkt (beheizbare Einlegesohle, beheizbaren Schuh, etc.), hierbei kann zu große Hitze entstehen!



(a)



(b)



(c)

PRODUKTBESCHREIBUNG

lithium pack rcB 1200 / lithium pack rcB 1800

- Druckknöpfe zum Anschließen an das Ladegerät und an die beheizbare Socke / Weste / Bandage (Abb. 1.1)
- Heizstufenanzeige 1 / 2 / 3 (Abb. 1.2)
- Funktionstaste (Abb. 1.3)
- Kontaktschutz (Abb. 1.4)

Ladegerät

- Netzteil (Abb. 2.1)
- Ladeanzeige (Abb. 2.2)
- Ladestecker (Abb. 2.3)

TECHNISCHE DATEN

Globales USB - Netzgerät (mit wechselbarem Stecker)	Eingang: 100 V - 240 VAC (50/60 Hz), max. 150 mA	Ausgang: 5V / 1A DC
lithium pack rcB 1200		Ausgang: 3,7 V / 2400 mAh
lithium pack rcB 1800		Ausgang: 3,7 V / 3600 mAh

INBETRIEBNAHME UND LADEN

Wichtiger Hinweis:

Vor der ersten Inbetriebnahme müssen die Akkupacks geladen werden!

Ladevorgang

1. Verbinden Sie das Ladekabel mit dem USB-Netzteil und schließen Sie das USB-Netzteil an eine Steckdose an. Die Ladeanzeige (Abb. 2.2) leuchtet grün.
2. Entfernen Sie den Kontaktschutz (Abb. 1.4) und verbinden Sie beide Akkupacks mit den Ladesteckern des Ladekabels (Abb. 2.4), bitte beachten Sie die Grafik auf den Ladesteckern zur richtigen Orientierung. Die Akkupacks können in jedem beliebigen Betriebszustand geladen werden.
3. Der Ladevorgang startet nach einmaligem Betätigen der Funktionstaste (Abb. 1.3.).
4. Die Ladeanzeige (Abb. 2.2) leuchtet während des Ladevorgangs rot.
5. Sind die Akkupacks vollständig geladen, wird der Ladevorgang automatisch beendet und die Ladeanzeige (Abb. 2.2) schaltet wieder auf grün.
6. Der Ladezustand kann über das Akkupack, anhand der aufsteigend konstant leuchtenden LED's, sowie optional über die Komfortsteuerung Lenz Heat App* verfolgt werden.
7. Nach Abschluss des Ladevorganges, trennen Sie bitte beide Akkupacks von den Ladesteckern.

Wichtige Hinweise:

- Bei der Prozentanzeige in der Lenz Heat App* kann es zu geringfügig unterschiedlichen Ladezuständen während dem Ladebetrieb kommen, da Akkupacks naturgemäß produktionsbedingten Toleranzen unterliegen. Diese minimalen Differenzen haben keine Auswirkungen auf die Heizleistung und Heizdauer des Produktes.
- Sollte ein anderes USB-Netzteil, als jenes vom Hersteller beigelegte USB-Netzteil, verwendet werden – muss dieses ebenso den zuvor genannten technischen Daten entsprechen und alle zutreffende Sicherheitsnormen sowie Richtlinien erfüllen.
- Laden Sie das Produkt nach jedem Einsatz. Das verlängert die Lebensdauer der Akkus und hält das Produkt immer einsatzbereit.
- Der Akku besteht aus Lithium-Ionen-Zellen und kann in jedem Zustand geladen werden. Daher ist ein vollständiges Entladen vor dem Aufladen nicht erforderlich.
- Die volle Ladekapazität des Produkts kann nur dann erhalten bleiben, wenn das

Produkt nach Beendigung des Ladevorganges von den Ladesteckern getrennt wird.

Ladezeit	lithium pack rcB 1200	5 – 7 h
	lithium pack rcB 1800	7 – 9 h

SICHERHEITSFUNKTIONEN

- **Kurzschlusschutz:** Bei Kurzschluss am Kontakt oder Heizelement schaltet die integrierte Elektronik das Produkt ab. Nach Entfernen des Kurzschlusses, bitte die Akkus kurzzeitig mit den Ladesteckern verbinden. Danach die Funktionstaste einmal betätigen und das Produkt ist wieder betriebsbereit.
- **Über- & Tiefentladeschutz:** Das Produkt ist durch die integrierte Elektronik vor Über- und Tiefentladung geschützt.

ANWENDUNG DER AKKUPACKS

Betrieb mit beheizbarer Lenz - Socke

- Ziehen Sie den beheizbaren Socken an.
- Entfernen Sie den Kontaktschutz von den Akkupacks (Abb. 1.4).
- Drücken Sie die Akkupacks auf die Druckknöpfe der Socken bis ein hörbares Einrasten merkbar ist (Abb. 3.1).
- Stulpen Sie den Sockenbund mit den Akkupacks um (Abb. 3.2).
- Die Akkupacks können über das Symbol am umgestülpten Sockenbund (Abb. 3.3) bedient werden.

Betrieb mit beheizbarer Lenz – Weste

- Ziehen Sie die beheizbare Weste an.
- Entfernen Sie den Kontaktschutz von den Akkupacks (Abb. 1.4).
- Geben Sie die Akkupacks in die vorgesehene Tasche im Inneren der Weste. (Abb. 4.1)
- Drücken Sie die Akkupacks auf die Druckknöpfe der Weste bis ein hörbares Einrasten merkbar ist (Abb. 4.2).
- Verschließen Sie die Akkutasche mit dem Klettverschluss.

- Die Akkupacks können über das Symbol außen auf der Weste (Abb. 4.3) bedient werden.

Betrieb mit beheizbarer Lenz – Bandage

- Bitte nehmen Sie die beheizbare Bandage und legen Sie diese an Ihren Körper an.
- Entfernen Sie den Kontaktschutz von den Akkupacks (Abb. 1.4).
- Geben Sie die Akkupacks in die vorgesehene Tasche der Bandage. (Abb. 5.1)
- Drücken Sie die Akkupacks auf die Druckknöpfe der Bandage bis ein hörbares Einrasten merkbar ist
- (Abb. 5.2).
- Die Akkupacks können durch das Sichtfenster auf der Bandage (Abb. 5.3) bequem bedient werden.

WICHTIGE HINWEISE ZUR ANWENDUNG

Betrieb mit beheizbarer Lenz - Socke

- Optimale Heizleistung wird nur erreicht, wenn Socken, Schuhe und Sohlen trocken sind.
- Die höchste Heizleistung nicht länger als ein paar Minuten eingeschaltet lassen.
- Das Produkt stets auf eine geringe oder mittlere Heizleistung stellen, um behagliche Wärme
- beizubehalten (Heizung sollte fast nicht spürbar sein).

Betrieb mit beheizbarer Lenz – Weste / Bandage

- Optimale Heizleistung wird nur erreicht, wenn die Weste / Bandage und andere getragene Oberteile trocken sind.
- Die höchste Heizleistung nicht länger als ein paar Minuten eingeschaltet lassen.
- Das Produkt stets auf eine geringe oder mittlere Heizleistung stellen, um behagliche Wärme
- beizubehalten (Heizung sollte fast nicht spürbar sein).

FUNKTIONSBESCHREIBUNG

lithium pack rcB 1200 Akkupack / lithium pack rcB 1800 Akkupack

Die Akkupacks haben drei Betriebszustände: **POWER OFF – STANDBY – BETRIEB**. Diese werden durch die Heizstufenanzeige (Abb. 1.2) an den Akkupacks und der Fernbedienung deutlich gemacht. Die Anzahl der leuchtenden LEDs entspricht der gewählten Heizstufe.

POWER-OFF:

- Die Akkupacks sind vollkommen abgeschaltet und die Heizstufenanzeige (Abb. 1.2) ist permanent aus.
- Sie können nur über die Funktionstaste (Abb. 1.3) des Akkupacks eingeschaltet werden.

Hinweis:

**Die Akkupacks können nicht manuell in den POWER-OFF-Modus gebracht werden!
Wenn keine Socke / Weste / Bandage und kein Ladegerät an die Akkupacks
angeschlossen ist, wechseln die Akkupacks automatisch nach 12 Stunden in den
POWER-OFF-Modus!**

BETRIEB:

- Die Akkupacks versorgen die angeschlossene Socke / Weste / Bandage mit Energie.

STANDBY:

- Die Heizstufenanzeige (Abb. 1.2) blinkt im Abstand von 2,5 Sekunden kurz auf.
- Die Akkupacks sind in Ruheposition und können mit der Funktionstaste des Akkupacks (Abb. 1.3), über das *Lenz Heat App** (Smartphone) oder über die Remote Control (als Zubehör erhältlich) aktiviert werden.

BEDIENUNG UND FUNKTION

Das Akkupack versorgt die angeschlossene Socke / Weste / Bandage mit Energie, die Heizstufenanzeige (Abb. 1.2) zeigt die gewählte Heizstufe an.

Ein-/ Ausschalten:

Durch kurzes Drücken (ca. 0.5 Sekunden) der Funktionstaste am Akkupack (Abb. 1.3) wird das Produkt auf der niedrigsten Heizleistung eingeschaltet.

Durch wiederholtes Drücken der Funktionstaste wechselt man in die nächste höhere Stufe und nach der Stufe 3 wieder zurück in den Standby - Zustand.

- Die jeweilige Heizstufe wird durch das Leuchten der Heizstufenanzeige (Abb. 1.2) auf dem Akkupack angezeigt.

- LED blinkend – Standby (keine Heizleistung)
- LED konstant – niedrige Heizleistung
- LEDs konstant – mittlere Heizleistung
- LEDs konstant – hohe Heizleistung

Wenn keine Socke / Weste / Bandage und kein Ladegerät an die Akkupacks angeschlossen ist, wechseln die Akkupacks automatisch nach 12 Stunden in den POWER-OFF-Modus!

(Sollten Sie Ihre Akkupacks via **Lenz Heat App*** fernsteuern, muss auch diese Anwendung bei Ihrem Smartphone geschlossen werden, so dass die Akkupacks erfolgreich in den POWER-OFF Modus wechseln)

FERNBEDIENUNG

Die lithium packs rcB 1200 / lithium pack rcB 1800 Akkupacks können über das Smartphone *Lenz Heat App** oder über eine RemoteControl geregelt werden. Um die Akkus ordnungsgemäß mit dem Smartphone bzw. der RemoteControl zu koppeln, müssen sich diese im „Pairing Mode“ befinden.

Pairing Mode

Bitte die gewünschten Akku in den „Pairing Mode“ schalten. Dazu müssen Sie die Funktionstaste (Abb. 1.3.) ca. 10 Sekunden lang drücken bis die Heizstufenanzeigen (Abb. 1.2.) blinken, danach die Funktionstaste loslassen. Die mittlere Heizstufenanzeige leuchtet konstant.

LED konstant - Pairing Mode

Hinweis: Der Pairing - Modus ist für 2 Minuten aktiv! Erfolgt in dieser Zeit kein erfolgreiches Pairing, beendet sich dieser Modus automatisch!

Die optionale Komfortsteuerung **Lenz Heat App (kostenpflichtig) sowie **Lenz Heat App Basic** (kostenlos) kann über den Android Play Store bzw. Apple Store erworben werden.*

*Voraussetzung für die Verwendung der **Lenz Heat App / Lenz Heat App Basic**:
Bluetooth SMART Ready, Android Version ab 4.3 bzw. iOS Version ab 7.0*

HEIZLEISTUNG - HEIZDAUER

Zu Ihrer Orientierung finden Sie in folgender Tabelle die Heizdauer für die Heizleistungsstufen.

Heizstufe	Heizdauer lithium pack rcB 1200 (Betrieb mit Socke)	Heizdauer lithium pack rcB 1200 (Betrieb mit Weste)	Heizdauer lithium pack rcB 1200 (Betrieb mit Bandage)
1	10,0 – 14,0 h	5,5 – 7,5 h	5,5 – 7,5 h
2	5,5 – 7,5 h	3,0 – 4,0 h	3,0 – 4,0 h
3	3,5 – 4,5 h	2,0 – 2,5 h	2,0 – 2,5 h

Heizstufe	Heizdauer lithium pack rcB 1800 (Betrieb mit Socke)	Heizdauer lithium pack rcB 1800 (Betrieb mit Weste)	Heizdauer lithium pack rcB 1800 (Betrieb mit Bandage)
1	16,0 – 20,0 h	9,0 – 11,0 h	9,0 – 11,0 h
2	9,0 – 11,0 h	5,0 – 6,0 h	5,0 – 6,0 h
3	5,5 – 6,5 h	3,0 – 3,5 h	3,0 – 3,5 h

Die **Heizdauer pro Ladung** hängt von der gewählten Heizstufe, der Umgebungstemperatur, dem Akkupack und vom Ladezustand sowie Alter der Akkus ab

WARTUNG, LAGERUNG UND PFLEGE

Um eine lange Lebensdauer zu gewährleisten, empfehlen wir, die Akkupacks in kühlen Räumen (bei 5°C/41°F bis 20°C/68°F) halb aufgeladen zu lagern. Die Akkupacks müssen **ausgeschaltet** (Heizstufenanzeige (Abb. 1.2) dunkel) und **abgesteckt von Socke / Weste / Bandage** sowie vom **Ladegerät** gelagert werden.

Achtung: Die Akkupacks dürfen nur mit Kontaktschutz gelagert werden!

Bei Langzeitlagerung empfehlen wir die Akkupacks **mindestens alle 6 Monate zu entladen und wieder halb aufzuladen**. Dadurch bleibt die max. Akkuleistung auch über mehrere Jahre erhalten!

Reinigen Sie die Teile bei Bedarf mit einem weichen, leicht angefeuchteten Tuch und einem milden Spülmittel.

Achtung: Ziehen Sie vor jeder Reinigung das Ladegerät aus der Steckdose.

ENTSORGUNG

- Wenn das Produkt einmal ausgedient hat, dann entsorgen Sie es samt seiner Verpackung im Interesse des Umweltschutzes ordnungsgemäß.
- Werfen Sie das Ladegerät nicht in den Hausmüll, sondern geben Sie die Teile an einer Sammelstelle für Elektroschrott ab. (d)
- Akkupacks müssen an den vorgesehenen Sammelstellen für Altbatterien abgegeben werden. (e)
- Verpackungsmaterialien sind Rohstoffe und können wieder verwendet werden. Führen Sie diese deshalb dem Recycling zu.
- Nähere Auskunft erteilt Ihnen Ihre zuständige örtliche Verwaltung.



(d)



(e)

ZUBEHÖR UND ERSATZTEILE

Bei nachträglichem Kauf von Zubehör oder Ersatzteilen geben Sie bitte unbedingt die genaue Modellbezeichnung an. Idealerweise nehmen Sie das auszutauschende Einzelteil zu Ihrem Fachhändler mit.

Änderungen vorbehalten.

Das Produkt befindet sich in Übereinstimmung mit den zutreffenden EU-Vorschriften und Richtlinien.
Das Produkt erfüllt die R&TTE Richtlinie 1999/5/EG.



GARANTIE / DEUTSCH

Als Hersteller übernehmen wir für dieses Gerät – nach Wahl des Käufers zusätzlich zu den gesetzlichen Gewährleistungsansprüchen gegen den Verkäufer – eine Garantie von 1 Jahr ab Kaufdatum.

Bei behebbaren Textilien ist ein Garantiezeitrahmen von 6 Monate ab Kaufdatum, zusätzlich zur gesetzlichen Gewährleistung, vorgesehen, da behebbare Textilien als Verschleißteile definiert werden.

Innerhalb dieser Garantiezeit beseitigen wir nach unserer Wahl durch Reparaturen oder Austausch des Gerätes unentgeltlich alle Mängel, die auf Material- oder Herstellungsfehlern beruhen. Von der Garantie ausgenommen sind: Schäden, die auf unsachgemäßen Gebrauch zurückzuführen sind, normaler Verschleiß und Mängel, die den Wert oder die Gebrauchstauglichkeit des Gerätes nur unerheblich beeinflussen sowie Reklamationen, die auf geringfügig unterschiedliche Ladezustände (Prozentanzeige) von mehreren Akkus in der LenzHeatApp im Lade- oder Heizbetrieb basieren, da Akkus und Heizelemente naturgemäß produktionsbedingten Toleranzen unterliegen. Diese minimalen Differenzen haben keine spürbaren Auswirkungen auf die Heizleistung und Heizdauer des Produktes.

Bei Eingriffen von nicht autorisierten Stellen oder bei Verwendung anderer als originale Ersatzteile erlischt die Garantie.

MANUFACTURER'S LIMITED WARRANTY / ENGLISH

The product carries a limited warranty for one (1) years from the date of purchase. This limited warranty extends only to the original consumer who purchased the new product from an authorized dealer.

For heated textiles, the warranty period is 6 months from the date of purchase in addition to the legally required warranty, as heated textiles are considered normal wear parts.

Within this warranty period, we will, at our discretion, repair or replace devices with defects in materials or workmanship free of charge. This warranty does not cover any of the following: Damage that can be traced back to improper use; normal wear and tear; defects that affect the value or serviceability of the device to a negligible extent only; and claims based on minor differences in charging status (percent indicator) for multiple batteries in the LenzHeatApp during charging or heating mode, as batteries and heating elements are subject to production tolerances by nature. These minimal differences will have no perceptible impact on the product's heating output or heating duration.