

## FAHRRAD-MONTAGESTÄNDER HANDBUCH

### WICHTIG!



Bitte lesen Sie diese Anleitung vor dem ersten Gebrauch aufmerksam durch und bewahren Sie sie gut auf, damit Sie später darauf zurückgreifen können.

### TECHNISCHE DATEN

Maximale Traglast: 20 kg

Für Fahrradrahmen von 25 mm bis 40 mm

### BESTIMMUNGSGEMÄSSE VERWENDUNG

Dieser Fahrrad-Montageständer wurde für den privaten Gebrauch entwickelt.



#### SICHERHEITSHINWEISE

#### WARNUNGEN ZWECKS VERMEIDUNG VON SÄMTLICHEN VERLETZUNGSRISIKEN UND/ODER MATERIALSCHÄDEN AM FAHRRAD

- Lesen Sie die Aufbauanweisungen und die Gebrauchsanleitung sorgfältig durch, bevor Sie mit dem Aufbau und dem Gebrauch des Fahrrad-Montageständers beginnen. Führen Sie dabei die einzelnen Schritte gemäß der in der Anleitung beschriebenen Reihenfolge aus.
- Überschreiten Sie die maximal zulässige Traglast von 20 kg nicht! Es besteht die Gefahr von Verletzungen sowie Beschädigungen am Artikel.
- Stellen Sie den Fahrrad-Montageständer nur auf festem und ebenem Untergrund auf, um ein Umkippen zu vermeiden.
- Es dürfen keine Personen auf das Fahrrad steigen, wenn dieses am Montageständer angebracht ist.
- Achten Sie darauf, dass Sie beim Auseinander- und Zusammenklappen des Montageständers die Finger nicht einklemmen.
- Stellen Sie den Montageständer so auf, dass Sie auch bei aufgesetztem Fahrrad ausreichend Bewegungsfreiheit haben.
- Achten Sie darauf, dass Sie keine Züge und/oder Kabel in der Spannzange einklemmen, um Beschädigungen am Fahrrad zu vermeiden.
- Achten Sie darauf, dass Sie beim Einspannen von Carbonrahmen oder dünnen Aluminiumrahmen diese nicht beschädigen.



#### ACHTUNG!

Ein nicht bestimmungsgemäßer oder gar unsachgemäßer Gebrauch kann zur Gefährdung von Personen und/oder Materialschäden am Fahrrad führen.

### HINWEISE ZUM UNTERHALT

- Kontrollieren Sie regelmäßig sämtliche Teile des Fahrrad-Montageständers!
- Lockere Schrauben müssen nachgezogen und defekte Teile ersetzt werden, um Beschädigungen am Artikel zu vermeiden.
- Achten Sie darauf, dass die Sechskantschrauben des oberen Rohrverbinders immer fest angezogen sind.
- Die Führungsteile müssen leicht geölt und geschmiert werden.

### LIEFERUMFANG

1x Stativ (A) ; 1x Teleskopstange (B) ; 1x Fahrradhalterung (C) ; 1x Gebrauchsanleitung

### AUFBAU DES FAHRRAD-MONTAGESTÄNDERS

1. Stellen Sie das Stativ (A) senkrecht auf den Boden und klappen Sie dabei die beweglichen Standfüße (2) bis zum Anschlag nach unten.

Vergewissern Sie sich, dass der Artikel auf einem festen und ebenen Untergrund steht.

2. Bringen Sie den Schnellspanner (1) in die richtige Position und befestigen Sie ihn gut am Stativ (A), damit dieses stabil steht.

3. Schieben Sie die Teleskopstange (B) in das Stativ (A) hinein. Stellen Sie die gewünschte Höhe ein und achten Sie darauf, dass die Höhenmarkierung der Teleskopstange (B) nicht mehr sichtbar ist.

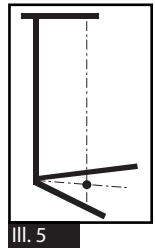
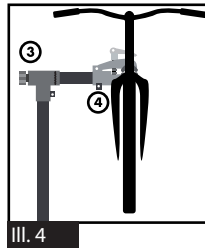
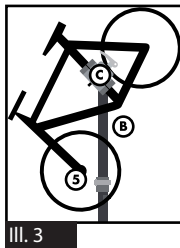
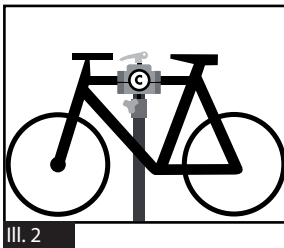
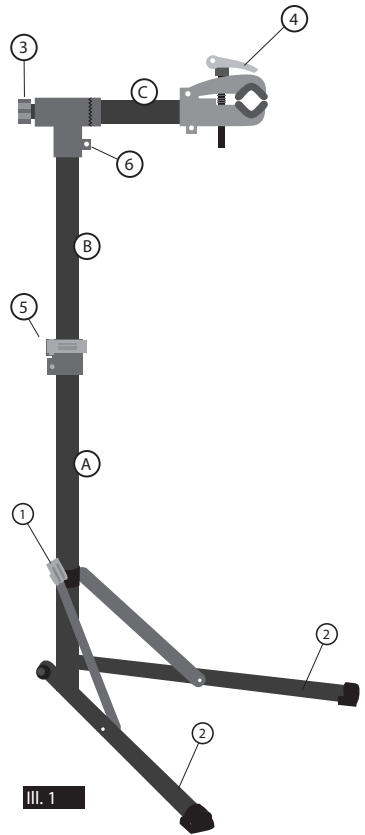
4. Drehen Sie den Handgriff (5) fest.

5. Bringen Sie das „T“ der Fahrradhalterung (C) an der Teleskopstange (B) an und ziehen Sie mithilfe des (mitgelieferten) Inbusschlüssels den Handgriff (6) fest.

### FIXIERUNG DES FAHRRADS

- ⚠ ACHTUNG!**
- Die Fahrradhalterung (C) muss zwingend «mittig» über der Medianachse der Standfüße (2) ausgerichtet sein (Abb. 5).
  - **Vergewissern Sie sich, dass Sie beim Ausziehen der Teleskopstange (B) aus dem Stativ (A) die maximale Ausziehlänge eingehalten haben.**
1. Bestimmen Sie den Abschnitt des Fahrradrahmens, den Sie in die Halterung des Fahrrad-Montagegeständers einspannen möchten. Dieser Rahmenabschnitt muss exakt im Schwerpunkt des Fahrrads liegen. Es dürfen keine Kabel und/oder Kabelmäntel eingeklemmt werden.
  2. Stellen Sie den Winkel der Fahrradhalterung (C) entsprechend der gewählten Rahmenposition ein (siehe Beispiele in Abb. 2 und Abb. 3) und drehen Sie den Handgriff (3) gut fest (Abb. 4).
  3. Setzen Sie das Fahrrad in die Fahrradhalterung und fixieren Sie den Rahmen, indem Sie den Schnellspanner (4) genau einstellen (Abb. 4).
  4. Wir empfehlen, die Höheneinstellung mit 2 Personen vorzunehmen. Sie können die Höhe des Fahrrads einstellen, indem Sie die Teleskopstange (B) bis zur gewünschten Höhe ausziehen. Die Höhenmarkierung darf dabei nie zum Vorschein kommen. Wenn Sie die gewünschte Höhe und Position erreicht haben, drehen Sie den Handgriff (5) gut fest (Abb. 3).

**⚠ ACHTUNG!** Vergewissern Sie sich nach dem Aufbau des Montagegeständers und dem Aufsetzen des Fahrrads, dass der gesamte Fahrrad-Montagegeständer stabil steht, bevor Sie am Fahrrad irgendwelche Arbeiten vornehmen.



### REINIGUNG UND PFLEGE

Reinigen Sie den Fahrrad-Montagegeständer regelmäßig mit warmem Wasser und pH-neutraler Seife. Immer mit einem trockenen Tuch nachwischen! Vermeiden Sie aggressive chemische Mittel (z. B. Lösungsmittel)! Lagern Sie den Artikel an einem trockenen und gut belüfteten Ort.

### HINWEISE ZUR ENTSORGUNG

Bitte entsorgen Sie Verpackung und Artikel umweltgerecht und sortenrein. Entsorgen Sie den Artikel über einen zugelassenen Entsorgungsbetrieb oder über ihren kommunalen Recyclinghof. Halten Sie sich an die geltenden gesetzlichen Vorschriften.