



Gebrauchsanleitung

i200

Mobeye Argos

SW Version 6.n

Achtung! Sehr wichtig!

Diese Gebrauchsanleitung enthält wichtige Hinweise für die Inbetriebnahme und Nutzung des Mobeye Argos. Lesen Sie diese aufmerksam durch, bevor Sie das Mobeye Argos verwenden!

Bei Schäden, die aufgrund der Nichtbeachtung dieser Hinweise in der Gebrauchsanleitung entstehen, verfällt der Garantieanspruch!

Der Nutzer hat sich regelmäßig von der ordnungsgemäßen Funktion des Mobeye zu vergewissern. Der Hersteller übernimmt keine Haftung für Schäden, die infolge einer nicht sachgemäßen Funktion des Mobeye Argos eintreten.

Sicherheitshinweise

- Das Gerät nur in trockenen und sauberen Räumen nutzen.
- Schützen Sie das Gerät vor Feuchtigkeit, Spritzwasser und Hitzeeinflüssen.
- Setzen Sie das Gerät keinen starken Vibrationen aus.
- Lassen Sie das Gerät nicht aus der Höhe fallen.
- Verwenden Sie das Gerät nicht in einer Umgebung, in der sich willkürlich brennbare Gase, Dämpfe oder Staub befinden oder möglicherweise entwickeln können.
- Die zugelassene Betriebstemperatur darf während des Betriebs nicht unter -10 °C und nicht über 55 °C sein.
- Während GSM-Netzwerkverbindung, sollte das Gerät mindestens 20 cm von den Menschen entfernt sein.
- Die Vorschriften bezüglich der Batterien sind einzuhalten.
- Das Gerät darf ausschließlich von einem für Mobeye geschulten Fachmann repariert werden.
- Im Falle einer Reparatur des Geräts dürfen ausschließlich Original-Ersatzteile verwendet werden. Die Verwendung anderer Ersatzteile kann zur Beschädigung des Mobeye führen.

Vorschriftsmäßige Verwendung

Die vorschriftsmäßige Verwendung dieses Geräts besteht aus der Erstellung von SMS-Nachrichten sowie die telefonische Meldung einer Bewegung, die vom Bewegungsmelder erkannt wird, oder die Meldung einer Unter- bzw. Unterschreitung der eingestellten Temperaturgrenzen. Eine andere, vom festgelegten Verwendungszweck abweichende Nutzung ist nicht gestattet.

INHALT

1.	Einführung	1
2.	Die Inbetriebnahme in vier Schritte	2
2.1	Schritt 1: SIM-Karte	2
2.2	Schritt 2: Einlegen der Batterien	3
2.3	Schritt 3: Programmierung der Rufnummern	3
2.4	Schritt 4: Überprüfen der Einstellungen	3
3.	Einbruchsalarm: Betrieb	4
3.1	Ein- und ausschalten	4
3.2	Alarmmeldung, Bestätigung und Mithören	4
4.	Einbruchalarm: Einstellungen	5
4.1	Konfiguration	5
4.2	Installationscode	6
4.3	Benutzercode	6
4.4	Erkennungstext	6
4.5	Rufnummern	7
4.6	SMS ein/aus	7
4.7	Call ein/aus	7
4.8	Sensibilität des Bewegungssensors	7
4.9	Eingangsverzögerung	8
4.10	Eingangssignal	8
4.11	Sirene	8
4.12	Ausgang indikation	8
4.13	Intervall-Testmeldungen	8
4.14	Einstellen der Aktuellen Zeit und Datum	9
4.15	Automatische Ein- und Ausschaltzeit	9
4.16	Inaktive Zeit nach einem Bewegungsalarm	9
5.	Temperatur-Alarmierung	10
5.1	Konfiguration	10
5.2	Justieren der Temperatur	11
5.3	Temperaturverzögerungszeit	11
5.4	Alarmwiederholung	11
6.	Erweiterte Konfiguration	12
6.1	Abfragen Einstellungsübersicht	12
6.2	Zurücksetzen der Werkseinstellungen	12
6.3	Menü verlassen	12
6.4	Standort des Mobeye Argos	13
6.5	Prüfung der GSM-Reichweite	13
7.	Anschließen der sensoren, Geräte und externe Stromversorgung	15
8.	Eingänge	16
8.1	Konfiguration	16
8.2	Alarmtext	17

8.3	Eingangstyp	17
8.4	Eingangsverzögerung	17
8.5	Inaktive Zeit	18
8.6	PIR sensor ein/aus	18
8.7	Alarmwiederholung	18
9.	Externe Stromversorgung	19
9.1	Konfiguration	19
9.2	Sensibilität PIR	20
9.3	Stromausfallmeldung	20
9.4	Stromausfallverzögerungszeit	20
9.5	Ermächtigen und Fernbedienung	21
10.	Ausgänge	22
10.1	Konfiguration	22
10.2	Schaltzeit der Ausgänge: Schalten oder Pulszeit	23
10.3	Verhalten des Schalten	23
10.4	Autorisierte Telefonnummern	23
11.	Mobeye Internet Portal	24
12.	Programmierung per SMS	25
12.1	Programm-modus	25
12.2	Wie zu programmieren per SMS	25
13.	Vollständige Liste der Einstellungen	26
14.	Statusberichte und Listen	28
14.1	Statusabfrage	28
14.2	Einstellungsübersicht	28
14.3	Autorisierungslist / Ermächtigungen	28
15.	Behebung von Störung und daten	29

1. EINFÜHRUNG

Das Mobeye Argos ist ein einfach zu installierendes Alarmsystem, das im Falle einer Detektion eine Alarmmeldung an die eingestellten Rufnummern sendet.



Neben dem Mobeye Argos benötigen Sie eine SIM-Karte eines beliebigen Anbieters. Typische Einsatzmöglichkeiten sind die Überwachung von kleinen Räumen und Räumen, in welchen keine Stromversorgung vorhanden ist oder wo nur eine vorübergehende Überwachung erwünscht ist.

Das Mobeye Argos verfügt unter anderem über die folgenden Funktionen:

Alarmmeldungen aufgrund von Bewegungen

Wenn das Mobeye Argos eine Bewegung erkennt, kann es eine Sirene ertönen lassen und eine Alarm-SMS verschicken. Außerdem wird das Mobeye Argos eingestellten Rufnummern anrufen, damit die Meldung auf keinen Fall übersehen wird. Nach einer Alarmmeldung geht das Gerät ungefähr 5 Minuten in den „Ruhemodus“. Danach ist es wieder aktiv und wird es wieder neue Bewegungen durchgeben.

Alarmmeldungen aufgrund von Temperaturabweichungen

Das Mobeye Argos wird einen Alarm aussenden, wenn die Temperatur den (die) eingestellten Wert(e) über- oder unterschreitet. Solange der gemessene Wert abweicht, wird die Meldung stündlich wiederholt. Sobald die Temperatur wieder innerhalb der Grenzen liegt, sendet das Mobeye Argos eine entsprechende Bestätigung.

Batteriebetrieben oder externe Stromversorgung

Obwohl das Mobeye Argos entwickelt ist um mit Batterien zu funktionieren, ist es möglich externe Stromversorgung anzubinden. Es ist dann auch möglich über die verschiedenen Ausgänge andere Geräte ansteuern. Wenn mit dem Netz verbunden und die Strom fällt aus, benachrichtigt es die erste voreingestellte Telefonnummer und schaltet um auf Batterie.

Anschließen externer Sensoren und Geräte

Externe Sensoren können angeschlossen werden und das Mobeye Argos kann externe Geräte schalten, die über die Ausgänge angeschlossen sind (nach einem Alarm oder einem SMS/Anruf).

Privatnummern oder Mobeye Internet Portal

Das Mobeye Argos kann dringende Mitteilungen an bis zu 5 Telefonnummern senden. Als Option kann es an das Mobeye Internet Portal angeschlossen werden, was erläutert wird im Kapitel 11.

Batteriespannung-SMS

Wenn die Batteriespannung zu niedrig wird, sendet das Mobeye Argos eine „niedrige Batteriespannung“-SMS. Sie müssen die Batterien dann so schnell wie möglich ersetzen. Auch wenn die Alarmfunktion nicht eingeschaltet ist, wird das Mobeye Argos die niedrige Batteriespannung messen und die Meldung versenden.

2. DIE INBETRIEBNAHME IN VIER SCHRITTE

Bei der Inbetriebnahme des Mobeye Argos sind mindestens folgende Schritte erforderlich:

1. Sorgen Sie dafür, dass die SIM-Karte ohne PIN-Schutz ist und legen Sie die SIM-Karte in das GSM-Modul ein.
2. Legen Sie die vier Batterien in den Halter.
3. Programmieren Sie mindestens die erste Telefonnummer, die angerufen werden soll.
4. Überprüfen der Einstellungen

In diesem Handbuch werden diese Schritte näher erläutert.

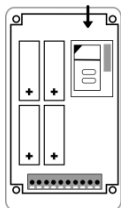
2.1 SCHRITT 1: SIM-KARTE

Für die Nutzung des Mobeye Argos benötigen Sie eine SIM-Karte eines beliebigen Mobilfunkanbieters. Auf dieser Karte muss die PIN entweder „0000“ oder der PIN-Schutz aufgehoben sein. Die Aufhebung des PIN-Schutzes können Sie mithilfe eines normalen Mobiltelefons durchführen. Damit können Sie die Abfrage der PIN ausschalten. Für die Vorgehensweise ziehen Sie bitte das Benutzerhandbuch Ihres Mobiltelefons zurate.

Vor der Nutzung legen Sie die SIM-Karte in das Mobeye Argos ein. Bei der Verwendung einer Prepaid-SIM-Karte müssen Sie für ein stets ausreichendes Guthaben sorgen, damit im Alarmfall Nachrichten verschickt werden können. Daneben empfiehlt es sich, das Guthaben aufladen zu können, ohne dafür die Karte aus dem Mobeye Argos entnehmen zu müssen. Beachten Sie bitte auch, dass die Gültigkeit der meisten Prepaid-Karten nach einiger Zeit verfällt, wenn das Guthaben nicht genutzt wird. Eine mögliche Lösung ist, mit dem Mobeye Argos in regelmäßigen Abständen eine Testmeldung durchzuführen.

Einlegen SIM-Karte

- Öffnen Sie das Mobeye Argos. Die Batterien dürfen noch nicht eingelegt sein!
- Schieben Sie die SIM-Karte in den Halter. Achten Sie auf die Positionierung der SIM-Karte, besonders auf die Lage der abgeschrägten Ecke.



2.2 SCHRITT 2: EINLEGEN DER BATTERIEN

Legen Sie vier 3-Volt-Lithiumbatterien (CR123) in den Halter; achten Sie auf die richtige Richtung der Pole. Verwenden Sie unbedingt vier neue Batterien. Beim Austausch der Batterien bleiben alle Einstellungen erhalten. Nur die Testmeldung (siehe 4.13) erhält einen neuen Startzeitpunkt.

Sobald die SIM-Karte und die Batterien eingelegt sind, wird das Mobeye Argos einen Selbsttest durchführen. Während dieses Tests leuchtet das Lämpchen rot. Wenn keine SIM-Karte eingelegt ist, endet der Test mit einer absteigenden Melodie. Wenn eine SIM-Karte erkannt wird, hören Sie einen aufsteigenden Bestätigungston.

Schließen Sie das Mobeye Argos mit den beiliegenden 4 Schrauben.

2.3 SCHRITT 3: PROGRAMMIERUNG DER RUFNUMMERN

Als dritten Schritt müssen Sie mindestens eine Telefonnummer programmieren, unter der Sie Meldungen empfangen möchten.

- Geben Sie Ihren 4-stelligen Code ein. Für ein neues Mobeye Argos ist dieser „1111“.
- Drücken Sie auf „Menü“.
- Geben Sie „101“ ein (01 für die erste Nummer, 102..105 für die zweite bis fünfte Nummer).
- Drücken Sie auf „OK“.
- Geben Sie nun die Rufnummer ein (z. B. 017012345678)
- Drücken Sie auf „OK“.

Das grüne Lämpchen leuchtet auf und Sie hören einen Bestätigungston. Das Mobeye Argos kann jetzt verwendet werden.

2.4 SCHRITT 4: ÜBERPRÜFEN DER EINSTELLUNGEN

Sie können die Einstellungen auf dem Mobeye Argos als SMS-Nachricht an Ihr Mobiltelefon senden lassen. Hiermit überprüfen Sie direkt ob die Sim-Karte ordnungsgemäß funktioniert.

- Geben Sie Ihren 4-stelligen Code ein. Für ein neues Mobeye Argos ist dieser „1111“.
- Drücken Sie auf „Menü“.
- Geben Sie „10“ ein.
- Drücken Sie auf „OK“.

Innerhalb von ca. 30 Sekunden empfangen Sie eine SMS mit den Einstellungen an die zuerst programmierte Rufnummer.

3. EINBRUCHSALARM: BETRIEB

3.1 EIN- UND AUSSCHALTEN

Mit Ihrem Code können Sie den Bewegungsmelder des Mobeye Argos einschalten.

Um das Mobeye Argos Einbruchalarm einzuschalten

- geben Sie Ihren Code ein
- drücken Sie auf „OK“

Das Lämpchen leuchtet kurz rot auf und Sie hören etwa 60 Sekunden einen sich wiederholenden Piepton, der darauf hinweist, dass die Eingangsverzögerung aktiviert wurde. Sobald die Pieptöne aufhören, ist das Mobeye Argos aktiviert.

- Wird der Code 3 Mal hintereinander falsch eingegeben, wird das Lämpchen rot und ist das Mobeye Argos während einer Dauer von 10 Minuten gesperrt.
- Um eine Auswahl vorzeitig zu löschen, drücken Sie zwei Mal auf „OK“.
- Die Eingangsverzögerung und die Sirene wurden ab Werk voreingestellt; achten Sie bei den Einstellungen darauf, wie diese zu aktivieren sind.

Um das Mobeye Argos Einbruchalarm auszuschalten

- geben Sie Ihren Code ein
- drücken Sie auf „OK“

Das System wird ein- und ausgeschaltet mit dem gleichen Code; die Installations- und Benutzercodes sind nicht austauschbar.

3.2 ALARMMELDUNG, BESTÄTIGUNG UND MITHÖREN

Wenn das eingeschaltete System eine Bewegung erkennt, wartet es zuerst auf die Eingangsverzögerungszeit und dann alarmiert es. Während der Verzögerung fängt das GSM-Modul an eine Verbindung mit dem Netzwerk aufzubauen. Wenn das System nicht rechtzeitig entschärft war, wird die Alarmmeldung gesendet. Zuerst wird eine SMS-Textnachricht an alle programmierten Alarmnummern gesendet. Als nächstes wird ein Telefonanruf an die Telefonnummern getätigt. Wenn Sie das Telefon beantworten ist ein Piepton zu hören.

Bestätigen mit “1”

Es ist möglich, den Anruf zu bestätigen durch die Beantwortung des Anrufs und Drücken der Taste "1". Die anderen Alarmnummern werden danach nicht angerufen.

Mithören mit “9”

Es ist möglich, mitzuhören durch die Beantwortung des Anrufs und und Drücken der Taste "9". Sie werden dann alles in der unmittelbaren Nähe des Mobeye Argos hören. Wenn die Sirene auf "laut" eingestellt ist, wird die Sirene erst gestoppt. Nach zwei Minuten hört man zwei kurze Signaltöne; wenn man wieder "9" drückt wird das Mithören um zwei Minuten verlängert. Durch Drücken von "9" wird der Anruf auch bestätigt und die anderen Alarmnummern werden danach nicht mehr angerufen.

4. EINBRUCHALARM: EINSTELLUNGEN

Die möglichen Einstellungen werden über das Tastenfeld eingestellt. Erst wird die Vorgehensweise um zu programmieren behandelt und anschließend die Beschreibung der Einstellungen.

Dieses Kapitel beschreibt die Einstellungen für das "all-in-one" Grundsystem. Erweiterte Optionen wie die externen Eingänge, Ausgänge, oder externe Stromversorgung finden Sie im Kapitel 7 und ferner.

4.1 KONFIGURATION

Für die Einstellung gehen Sie wie nachstehend vor:

- Geben Sie Ihren 4-stelligen Code ein. Dieser ist ab Werk eingestellt auf „1111“.
- Drücken Sie auf „Menü“ → das Lämpchen wird grün.
- Geben Sie die Menünummer der Einstellung ein, die Sie ändern möchten.
- Drücken Sie auf „OK“.
- Geben Sie die neue Einstellung ein.
- Drücken Sie auf „OK“. Das Lämpchen erlischt und Sie hören lauter werdende Pieptöne.



Bei einer falschen Eingabe leuchtet ein rotes Lämpchen auf und es folgt ein kurzer Piepton. Um das Menü vorzeitig zu verlassen, drücken Sie zweimal auf "OK".

Folgende Einstellungen können vorgenommen werden:

Menü-Nr.	Beschreibung	Optionen	Werks-einstellung
00	Installationscode	4-stelliger Code	1111
101	1. Rufnummer	Rufnummer („0“ zum Entfernen)	-
102	2. Rufnummer		
103	3. Rufnummer		
104	4. Rufnummer		
105	5. Rufnummer		
03	Sensibilität PIR	1 (hoch), 2 (niedrig)	1 (hoch)
04	Eingangsverzögerung	1, 15, 30, 45 oder 60	15
05	Intervall-Testmeldungen	0-30 (Tage)	0 (keine Meldung)
07	Eingangssignal	0 (aus), 1 (ein), 2 (LED Ein)	0 (aus)
08	Sirene	0 (aus), 1 (ein)	0 (aus)
09	Ausgang Indikation	0 (aus), 1 (ein)	1 (ein)
12	SMS Ein/Aus	0 (aus), 1 (ein)	1 (ein)
13	Anruf Ein/Aus	0 (aus), 1 (ein)	1 (ein)
50	Benutzercode	4-stelliger Code	8888
60	Aktuelle Zeit	HHMM (z.B.1530)	
61	Aktuelle Datum	JJJJMMTT (z.B. 20140331)	
62	Automatische Einschaltzeit	HHMM (0 zum Entfernen)	0 (leer)
63	Automatische Ausschaltzeit	HHMM (0 zum Entfernen)	0 (leer)
79	Inaktive Zeit PIR	00..60 (Min.)	5

4.2 INSTALLATIONSCODE

Der Installationscode ist der 4-stellige Code, um Zugang zu den Einstellungen zu erhalten und den Alarm zu aktivieren/zu deaktivieren. Dieser ist standardmäßig auf „1111“ eingestellt. Bei Inbetriebnahme müssen Sie diesen Code in einen selbstgewählten Code ändern.

4.3 BENUTZERCODE

Das Mobeye Argos bietet die Möglichkeit, einen persönlichen 4-stelligen Benutzercode einzustellen, nur für die Aktivierung und Deaktivierung des Systems. Es ist nicht möglich, die Einstellungen mit dem Benutzercode zu ändern. Das System wird ein- und ausgeschaltet mit dem gleichen Code; die Installation und Benutzercode sind nicht austauschbar.

Werkseinstellung für den Benutzer-Code ist "8888". Dieser Code kann durch den Installationscode oder Benutzercode (Menünummer 50) geändert werden. Wir empfehlen Ihnen, diesen Code zu ändern, um das Gerät sicherer zu machen.

4.4 ERKENNUNGSTEXT

Sie haben die Möglichkeit einen wiedererkennbaren Text zu programmieren der in den SMS-Nachrichten mitgeschickt wird. Das kann praktisch sein, wenn Sie über mehrere Mobeye Argos-Geräte verfügen. Der erste Teil der SMS wird immer gleich sein. Standardmäßig ist das „Mobeye Argos“.

Beispiele: „Mobeye Alarm“, „Mobeye Niedrige Batteriespannung“, oder „Mobeye Test: OK“.

Der Alarmtext kann nicht über das Tastenfeld, sondern nur mithilfe einer Programmierung per SMS angepasst werden.

Der Erkennungstext kann aus höchstens 20 Zeichen bestehen.

Um SMS-Nachrichten empfangen zu können, schalten Sie das Mobeye Argos zunächst in den Programmiermodus.

- Geben Sie Ihren 4-stelligen Code ein. Für ein neues Mobeye Argos ist dieser „1111“.
- Drücken Sie auf „Menü“ → das Lämpchen wird grün.
- Geben Sie „21“ ein.
- Drücken Sie auf „OK“.

Das Lämpchen wird in einem Intervall von ca. 1 Sekunde kurz rot blinken. Sobald das Lämpchen grün ist, kann das Mobeye Argos SMS-Nachrichten empfangen. Achtung: Nach einiger Zeit kann ein Time-out auftreten.

Zur Programmierung des Erkennungstexts senden Sie die folgende SMS (in der Sie anstelle von „beispieltext“ Ihren eigenen Text eingeben können, nicht länger als 20 Zeichen):

1111 NAME:beispieltext.

- 1111 steht für den Installationscode (1111)
- "NAME" ist ein Standard-Kommando (Großbuchstaben)
- Ersetzen Sie "beispieltext" durch einen selbst definierten Text (max. 20 Zeichen)
- Bitte beachten Sie das Leerzeichen nach dem Code und den Doppelpunkt nach NAME.

Zur Bestätigung wird das Mobeye Argos ein kurzes Zweitonsignal abgeben. Das Lämpchen leuchtet kurz grün auf. Bei einer nicht korrekten SMS-Nachricht gibt das Mobeye Argos einen langen Fehlerton von sich. Das Lämpchen leuchtet 2 Sekunden lang rot. Um das Menü zu verlassen, drücken Sie zweimal auf "OK".

4.5 RUFNUMMERN

Auf dem Mobeye Argos können fünf Privatrufnummern programmiert werden. Das Mobeye Argos wird im Fall einer Alarmmeldung zuerst eine SMS-Nachricht an alle Nummern verschicken und diese anschließend anrufen. Es ist möglich, den Anruf zu bestätigen, danach werden die anderen Alarmnummern nicht aufgerufen.

Die erste Rufnummer ist erforderlich, die anderen sind optional und brauchen nicht eingespeichert zu werden, wenn nicht gewünscht.

4.6 SMS EINAUS

Standardmäßig alarmiert das Mobeye Argos per SMS gefolgt von einem Telefonanruf. Durch Abschaltung der SMS, wird das Gerät nur anrufen, nachdem der Bewegungssensor einen Alarm sendet. Unabhängig von dieser Einstellung sendet der Temperaturalarm immer ein SMS mit der aktuellen Temperatur.

4.7 CALL EINAUS

Standardmäßig alarmiert das Mobeye Argos per SMS gefolgt von einem Telefonanruf. Es ist aber auch möglich, den Anruf zu deaktivieren (OFF), so dass nur eine SMS-Nachricht gesendet wird. Es ist nicht möglich, sowohl das SMS und den Anruf zu deaktivieren.

4.8 SENSIBILITÄT DES BEWEGUNGSSENSORS

Für die Sensibilität des Sensors gibt es zwei Stufen:

1= Hoch

2 = Niedrig

Bei hoher Sensibilität wird jede Wahrnehmung sofort gemeldet. Verwenden Sie diese Einstellung, wenn das Mobeye Argos gleich neben einer Tür hängt, sodass ein Eindringling hier schnell vorbeilaufen und sich aus der Sichtweite des Sensors entfernen kann und trotzdem Alarm ausgelöst wird. Bei einer niedrigen Sensibilität reagiert das Gerät erst, wenn es innerhalb von +/- 15 Sekunden mindestens 2 Bewegungen erkennt. Diese Stufe verhindert, dass es (z. B. infolge eines Luftzugs) zu falschen Alarmmeldungen kommt.

4.9 EINGANGSVERZÖGERUNG

Das Mobeye Argos verfügt über 5 mögliche Eingangsverzögerungen (1, 15, 30, 45 und 60 Sekunden). Die Eingangsverzögerung ist die Zeitspanne zwischen dem Moment des Eintritts und dem Moment, an dem die erste SMS-Nachricht verschickt wird. Wird das Mobeye Argos innerhalb der Eingangsverzögerungszeit mit dem Code ausgeschaltet, wird keine Meldung verschickt.

BITTE BEACHTEN SIE: Bei einer Eingangsverzögerung von 15 Sekunden kann es etwas länger dauern, bis die erste Alarmmeldung verschickt wird, wenn für das Zustandekommen der Netzwerkverbindung mehr Zeit benötigt wird.

4.10 EINGANGSSIGNAL

Es besteht die Möglichkeit, während der Eingangsverzögerung ein akustisches Hinweissignal ertönen zu lassen. Damit wird der Eigentümer darauf aufmerksam gemacht, dass das Mobeye Argos noch aktiviert ist; ein Einbrecher wird damit möglicherweise schon in einem frühen Stadium abgeschreckt. Werden dieses und die Sirene ausgeschaltet, gibt das Mobeye Argos einen lautlosen Alarm ab. Es besteht auch die Möglichkeit, nur das grüne Lämpchen kurz blinken zu lassen.

4.11 SIRENE

Die Sirene gibt nach der Eingangsverzögerung zwei Minuten lang ein lautes Zweitonsignal ab. Gleichzeitig wird die Alarmmeldung per SMS und Telefon übermittelt. Wenn Sie das Mobeye Argos ausschalten, endet auch dieses Signal. Werden die Sirene und das Eingangssignal ausgeschaltet, gibt das Mobeye Argos einen lautlosen Alarm ab.

4.12 AUSGANG INDIKATION

Nach Einschaltung des Bewegungsalarms, haben Sie eine Minute, um den Raum zu verlassen. Das PIR ist noch nicht aktiv und eine Ausgangsanzeige ertönt. Es ist möglich, dies zu einer stillen Austrittszeit zu ändern. Ein kurzer Piepton ist hörbar und die LED blinkt rot während der Ausgangszeit.

4.13 INTERVALL-TESTMELDUNGEN

Das Mobeye Argos kann Testmeldungen verschicken. Anhand dieser Testmeldungen wissen Sie, dass Ihr Mobeye Argos ordnungsgemäß funktioniert. Durch Einstellung der Anzahl der Tage zwischen den Meldungen können Sie das Intervall zwischen den Meldungen bestimmen. Dieses ist variierbar zwischen 0 (keine Testmeldung) und 30 (ein Mal in dreißig Tagen). Wenn Sie wöchentlich eine Testmeldung erhalten möchten, stellen Sie „7“ ein. Je größer das Intervall zwischen den Testmeldungen, desto länger die Lebensdauer der Batterien. Die Testmeldung funktioniert nur, wenn der Bewegungsmelder eingeschaltet ist oder eine Grenztemperatur eingestellt ist.

4.14 EINSTELLEN DER AKTUELLEN ZEIT UND DATUM

Wenn es gewünscht ist das System automatisch einzuschalten, muss die interne Uhrzeit richtig sein. Einige Telecom Anbieter bieten diese im Netz, die von dem Mobeye Argos synchronisiert wird nach Einsetzung der Batterien und Senden von Testnachrichten. Es ist möglich die Zeit und das Datum manuell einzustellen. Um Zeit und Datum zu sehen, senden Sie eine Liste der Einstellungen nach der ersten programmierten Telefonnummer (CODE MENU 10 OK).

4.15 AUTOMATISCHE EIN- UND AUSSCHALTZEIT

Das Mobeye Argos kann automatisch ein- und ausgeschaltet werden basierend auf einem täglichen Zeitplan. Wenn die Ausgangs Indikation auf lautlos eingestellt ist, macht das System kein Rauschen während dem Ein- und Ausschalten. Die erste Telefonnummer muss eingestellt sein, bevor diese Zeiten eingestellt werden können.

4.16 INAKTIVE ZEIT NACH EINEM BEWEGUNGSSALARM

Das "PIR inaktive Zeit" ist die Zeit, in der der Bewegungssensor inaktiv ist, nachdem es Bewegung gesehen und gemeldet hat. Wenn die Zeit auf "5" (Minuten) eingestellt ist, wird der Sensor erst nach mindestens 5 Minuten nach der letzten Bewegung über neuen Bewegungen berichten.

Die inaktive Zeit kann in Minuten von 0 bis 999 eingestellt werden. Als Werkseinstellung ist die inaktive Zeit auf "5" gesetzt.

5. TEMPERATUR-ALARMIERUNG

5.1 KONFIGURATION

Für die Einstellung gehen Sie wie nachstehend vor:

- Geben Sie Ihren 4-stelligen Code ein. Dieser ist ab Werk eingestellt auf „1111“.
- Drücken Sie auf „Menü“ → das Lämpchen wird grün.
- Geben Sie die Menünummer der Einstellung ein, die Sie ändern möchten.
- Drücken Sie auf „OK“.
- Geben Sie die neue Einstellung ein.
- Drücken Sie auf „OK“. Das Lämpchen erlischt und Sie hören lauter werdende Pieptöne.



Bei einer falschen Eingabe leuchtet ein rotes Lämpchen auf und es folgt ein kurzer Piepton. Um das Menü vorzeitig zu verlassen, drücken Sie zweimal auf "OK".

Folgende Einstellungen können vorgenommen werden:

Menü-Nr.	Beschreibung	Optionen	Werkseinstellung
41	Temperatur-Untergrenze	000-050 (0 bis 50 °C) 110-101 (-10 bis -1 °C)	999 (aus)
42	Temperatur-Obergrenze	000-050 (0 bis 50 °C) 110-101 (-10 bis -1 °C)	999 (aus)
49	Korrekturfaktor Temperatur	01-09 (+1 bis +9 °C) 11-19 (-1 bis -9 °C)	00 (keine Korrektur)
78	Temperaturverzögerungszeit	00..60 (Min.)	1
84	Wiederholung	0..99 (Stunde)	4

Bei einer eingestellten Unter- und/oder Obergrenze ist das Mobeye Argos in der Lage, einen Temperaturalarm abzugeben. Diese Funktion kann unabhängig von der Bewegungsalarmierung eingestellt werden. Sobald die Temperatur den (die) eingestellten Wert(e) über- bzw. unterschreitet, erhalten Sie eine entsprechende SMS-Nachricht sowie einen Anruf an die eingestellte(n) Rufnummer(n). Bei einer anhaltenden Temperaturabweichung erhalten Sie 4-stündlich eine SMS-Nachricht mit der zum jeweiligen Zeitpunkt gemessenen Temperatur. Sobald die gemessene Temperatur wieder innerhalb der eingestellten Grenzwerte liegt, wird dies einmalig gemeldet. Diese Funktion ist aktiviert, sobald eine Unter- und/oder Obergrenze für die Temperatur eingestellt wurde. Durch Zurücksetzen (Reset) der Grenzwerte wird die Funktion deaktiviert.

5.2 JUSTIEREN DER TEMPERATUR

Obwohl der im Gerät eingebaute Temperatursensor von hoher Qualität ist, kann es sein, dass dieser eine Standardabweichung von der tatsächlichen Temperatur hat. Diese Abweichung wird bei allen Temperaturen ungefähr gleich sein. Es ist möglich diese Abweichung zu korrigieren.

Durch eine SMS-Anfrage können Sie die Einstellungsübersicht anfordern. Aus dieser Übersicht kann die Temperatur, die das Mobeye Argos anzeigt, abgelesen werden. Falls eine Korrektur erforderlich wird, ist der Korrekturfaktor aus der Einstellungsübersicht zu entnehmen.

Beispiel: Vom Mobeye Argos gemessene Temperatur: 13° C. Tatsächliche Umgebungstemperatur: 14° C. In diesem Fall soll die Temperatur um 1° korrigiert werden.

5.3 TEMPERATURVERZÖGERUNGSZEIT

Zur Vermeidung von Fehlalarmen durch kurze Temperaturänderung kann eine Verzögerungszeit eingestellt werden. Der Melder wird daher nur reagieren, wenn der Sensor länger als den eingestellten Zeitraum unter- oder überschritten ist. Wenn die Temperatur innerhalb der zeitlichen Verzögerung wiederhergestellt ist, wird keine Meldung gesendet werden. Standardmäßig ist dieser Wert auf 0 Minuten eingestellt.

5.4 ALARMWIEDERHOLUNG

Um die Dringlichkeit der Alarme zu betonen, können die Alarme wiederholt werden (Temperaturalarm und Eingangsalarme). Solange der Alarm-Status nicht in den inaktiven Zustand zurückkehrt, wird der SMS-Alarm nach der "Alarmwiederholungszeit" wiederholt werden (solange der Alarm-SMS auf "ON" eingestellt ist). In der wiederholten Temperaturalarmmeldung wird die Ist-Temperatur ebenfalls erwähnt, damit Sie der Temperaturentwicklung folgen können.

Die Zeit kann zwischen 0 und 24 Stunden eingestellt werden. Standardmäßig ist dieser Wert auf "4" eingestellt.

6. ERWEITERTE KONFIGURATION

6.1 ABFRAGEN EINSTELLUNGSÜBERSICHT

Sie können die Einstellungen auf dem Mobeye Argos als SMS-Nachricht an Ihr Mobiltelefon senden lassen.

- Geben Sie Ihren 4-stelligen Code ein. Dieser ist ab Werk
- eingestellt auf „1111“.
- Drücken Sie auf „Menü“.
- Geben Sie „10“ ein.
- Drücken Sie auf „OK“.

Innerhalb von ca. 30 Sekunden empfangen Sie eine SMS mit den Einstellungen an die zuerst programmierte Rufnummer.

Die erweiterte Einstellungen werden in der ‚erweiterte Einstellung Liste‘ aufgelistet:

- Geben Sie Ihren 4-stelligen Code ein. Dieser ist ab Werk
- eingestellt auf „1111“.
- Drücken Sie auf „Menü“.
- Geben Sie „11“ ein.
- Drücken Sie auf „OK“.

Innerhalb von ca. 30 Sekunden empfangen Sie eine SMS mit den erweiterten Einstellungen an die zuerst programmierte Rufnummer.

6.2 ZURÜCKSETZEN DER WERKSEINSTELLUNGEN

Es ist möglich, alle Eingaben auf die Werkseinstellungen zurückzusetzen.

- Geben Sie Ihren 4-stelligen Code ein. Für ein neues Mobeye Argos ist dieser „1111“.
- Drücken Sie auf „Menü“.
- Geben Sie „99“ ein.
- Drücken Sie auf „OK“.

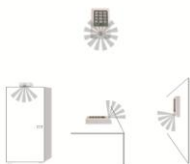
Innerhalb einiger Sekunden hören Sie einen Bestätigungston. Der Installationscode ist auch auf „1111“ zurückgesetzt.

6.3 MENÜ VERLASSEN

Sie können das Menü jederzeit verlassen und zum Anfangszustand zurückkehren, indem Sie zwei Mal auf „OK“ drücken.

6.4 STANDORT DES MOBEYE ARGOS

Sie können das Mobeye Argos an den unterschiedlichsten Standorten einsetzen. Der eingebaute Bewegungssensor hat einen Erfassungswinkel von 360 Grad; damit kann das Mobeye Argos sowohl horizontal als auch vertikal verwendet werden. So können Sie das Mobeye Argos an die Wand



hängen, auf der Seite in einen Schrank legen oder mit dem Sensor nach unten gerichtet auf einen Schrank legen. Wenn Sie das Mobeye Argos aufhängen möchten, können Sie die vorgestanzenen Montagelöcher an der Rückplatte durchdrücken und damit das Mobeye Argos an Schrauben aufhängen.

Um zu kontrollieren ob das Mobeye Argos der von Ihnen gewünschten Reichweite genügt, können Sie den Sensortest aktivieren.

- Geben Sie Ihren Code ein.
- Drücken Sie auf „Menü“.
- Geben Sie „511“ ein.
- Drücken Sie auf „OK“.
- Sie hören einen Bestätigungston. Das grüne Lämpchen blinkt bis der Sensor zur Erkennung bereit ist. Nach ca. 30 Sekunden leuchtet das Lämpchen dauerhaft und Sie können eine Testerkennung durchführen.

Nach der Erkennung einer Bewegung erlischt das Lämpchen und das Mobeye Argos gibt ein sich wiederholendes akustisches Signal ab. Dieses Signal hält mindestens 2 Sekunden, bis nach der letzten Erkennung, an.

Sie verlassen den Testmodus, indem Sie 2 Mal „OK“ drücken.

6.5 PRÜFUNG DER GSM-REICHWEITE

Vor der Inbetriebnahme ist es sinnvoll, die GSM-Reichweite bzw. den GSM-Empfang vor Ort zu überprüfen.

- Geben Sie Ihren Code ein.
- Drücken Sie auf „Menü“.
- Geben Sie „512“ ein.
- Drücken Sie auf „OK“.

Das Mobeye Argos schaltet jetzt das GSM-Modul ein und misst die Stärke aller vorhandenen GSM-Netzwerke. Daneben prüft das Gerät, ob das GSM-Netzwerk der verwendeten SIM-Karte vor Ort ausreichend stark ist. Sobald eine GSM-Verbindung zustande kommt, leuchtet das Lämpchen grün auf.

An dem Lämpchen auf dem Mobeye Argos können Sie die Reichweite der verwendeten SIM-Karte ablesen:

LED	Bezeichnung
Lampe dauernd grün	Sehr guter Empfang
Lampe blinkt grün	Guter Empfang
Lampe rot	Schlechter Empfang
Lampe blinkt rot	Suchen, keine gültige SIM-Karte oder SIM-Karte mit PIN-Schutz, oder kein Empfang

Gleichzeitig erhalten Sie eine Übersicht aller gefundenen GSM-Netzwerke als SMS-Nachricht an die Rufnummer, die auf dem ersten Speicherplatz gespeichert wurde. Dabei wird auch die Stärke des Signals angezeigt.

Die Suche nach vorhandenen Netzwerken kann einige Minuten in Anspruch nehmen. Den Testmodus zur Überprüfung der GSM-Reichweite können Sie vorzeitig verlassen, indem Sie 2 Mal „OK“ drücken.

Warnhinweis:

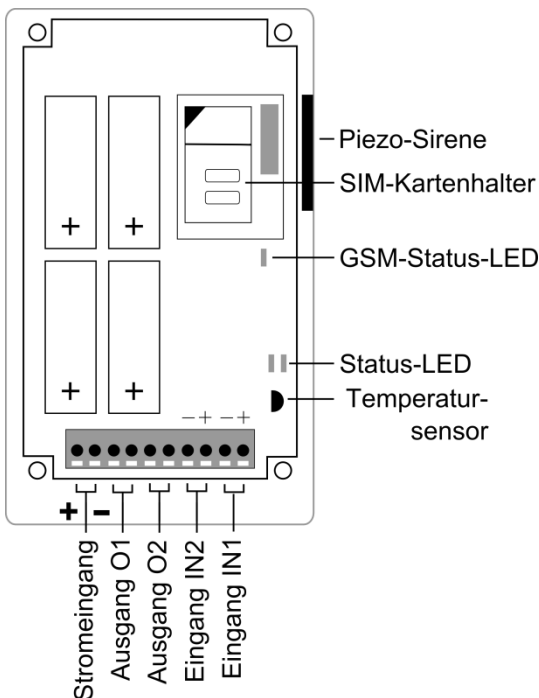
Bei einem schlechten Empfang können Sie das Mobeye Argos zwar verwenden, es besteht jedoch das Risiko, dass die Meldungen manchmal nicht oder unter Verzögerung verschickt werden können. Ohne Empfang können Sie das Mobeye Argos nicht verwenden. In einem solchen Fall kann es hilfreich sein, eine andere SIM-Karte von einem Mobilfunkanbieter mit einem starken Netz zu wählen.

7. ANSCHLIEßEN DER SENSOREN, GERÄTE UND EXTERNE STROMVERSORUNG

Neben dem integrierten Bewegungs- und Temperatursensor können externe Sensoren an die Alarmanlage angeschlossen werden. Das Mobeye Argos hat zwei Ausgänge mit denen, bei einem Ereignis (wie einen Alarm oder einen Anruf), externe Geräte gesteuert werden können.

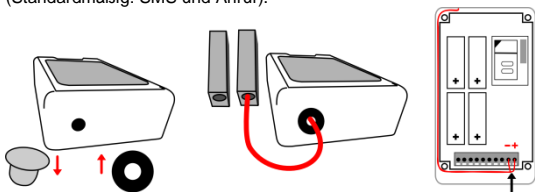
Obwohl das Mobeye Argos entwickelt wurde mit Batterien zu funktionieren, ist es möglich, externe Stromversorgung anzubinden, um über einen Stromausfall zu berichten und das System fernzubedienen.

In folgenden Kapiteln werden die Eingänge, Ausgänge und externe Strom-Einstellungen erläutert. Hier finden Sie die Architektur des Grundgeräts.



8. EINGÄNGE

Externe Sensoren können an die Eingänge angeschlossen werden. Nach dem Schließen (oder Öffnen) eines Eingangs, wird das Mobeye Argos eine Alarmmeldung an die eingestellten Alarmnummern senden (Standardmäßig: SMS und Anruf).



- 1) Ersetzen Sie die weiße Tülle mit dem Gummiring.
- 2) Legen Sie die Drähte eines externen Sensors durch das Gehäuse nach innen und schließen Sie die Drähte an die Eingänge IN1 (drücken Sie auf den orangen Stift).
- 3) Stellen Sie vor dem Schließen sicher, dass die Drähte zwischen Gewindelöchern und Wand des Gehäuses gelegt sind.

Wenn ein zweiter Sensor verwendet wird, Schließen Sie diesen an der Anschlussklemme IN2 an.

8.1 KONFIGURATION

Für die Einstellung gehen Sie wie nachstehend vor:

- Geben Sie Ihren 4-stelligen Code ein. Dieser ist ab Werk eingestellt auf "1111".
- Drücken Sie auf "Menü" → das Lämpchen wird grün.
- Geben Sie die Menünummer der Einstellung ein, die Sie ändern möchten.
- Drücken Sie auf "OK".
- Geben Sie die neue Einstellung ein.
- Drücken Sie auf "OK". Das Lämpchen erlischt und Sie hören lauter werdende Pieptöne.



Bei einer falschen Eingabe leuchtet ein rotes Lämpchen auf und es folgt ein kurzer Piepton. Um das Menü vorzeitig zu verlassen drücken Sie zweimal auf "OK".

Folgende Einstellungen können vorgenommen werden:

Menü-Nr.	Beschreibung	Optionen	Werks-einstellung
71	Eingangstyp Eingang 1	0 (aus), 1 (normal offen), 2 (normal geschlossen)	1 (NO)
72	Eingangstyp Eingang 2	0 (aus), 1 (normal offen), 2 (normal geschlossen)	1 (NO)
73	Inaktive Zeit Eingang 1	0..999 (Min.)	5
74	Inaktive Zeit Eingang 2	0..999 (Min.)	5
79	Inaktive Zeit PIR	00..60 (Min.)	5
70	PIR ein/aus	0 (aus), 1 (ein)	1 (ein)
75	Verzögerung Eingang 1	00..999 (Sek.)	1
76	Verzögerung Eingang 2	00..999 (Sek.)	1
84	Alarmwiederholungszeit	0..99 (Stunde)	4

8.2 ALARMTEXT

Für die Alarmmeldungen können eigene Texte programmiert werden. Ein benutzerdefinierter Alarmtext kann bis zu 20 Zeichen lang sein. Standardmäßig sind die folgenden Texte eingestellt:

Aktivierter Eingang 1 TEXT1: Alarm 1
 Aktivierter Eingang 2 TEXT2: Alarm 2

Der Alarmtext kann per SMS-Kommando geändert werden (wird in Kapitel 12 näher beschrieben):

SMS-Kommando TEXT1: **CODE TEXT1:Freitext**
 SMS-Kommando TEXT2: **CODE TEXT2: Freitext**

8.3 EINGANGSTYP

Der Eingangstyp definiert den Charakter der Eingänge IN1 und IN2. Dies kann Schließer (NO) oder Öffner (NC) sein. Wenn der Eingang auf NO programmiert ist wird der Alarm, sobald die Anschlüsse des Eingangs geschlossen werden, ausgelöst. Wenn der Eingang auf NC gesetzt ist wird der Alarm, wenn die Verbindung zwischen den Eingangsklemmen unterbrochen wird, ausgelöst. Standardmäßig sind diese Eingänge als NO eingestellt.

8.4 EINGANGSVERZÖGERUNG

Zur Vermeidung von Fehlalarmen durch kurze Störimpulse am Eingang kann eine Verzögerungszeit eingestellt werden. Der Melder wird daher nur reagieren, wenn der Sensor für den eingestellten Zeitraum aktiviert ist. Wenn der Eingang, innerhalb der Verzögerungszeit, zurückkehrt in dem Nicht-Alarmzustand wird kein Alarm gesendet. Die Verzögerungszeit kann zwischen 0 und 999 Sekunden eingestellt werden. Standardmäßig ist dieser Wert auf 1 Sekunde eingestellt.

8.5 INAKTIVE ZEIT

Die "inaktive Zeit" ist die Zeit, in der die Bewegungssensor, Eingänge I1 und I2 inaktiv nach einem Trigger werden. Die Zeit kann zwischen 0 und 60 Minuten gewählt werden. Wird diese Zeit auf "0" gesetzt, dann wird der Eingang wieder aktiv, sobald der Eingang zu seinem Nicht-Alarm-Status zurückgekehrt ist. Wenn die Zeit zum Beispiel auf 30 Minuten eingestellt ist dann bleibt der Eingang, nach einer Auslösung, für die nächsten 30 Minuten inaktiv. Wenn nach 30 Minuten der Eingang immer noch (oder wieder) in einen Alarmzustand ist/kommt, wird die Alarmmeldung erneut gesendet.

Standardmäßig ist dieser Wert für alle Eingänge auf "5" eingestellt.

8.6 PIR SENSOR EIN/AUS

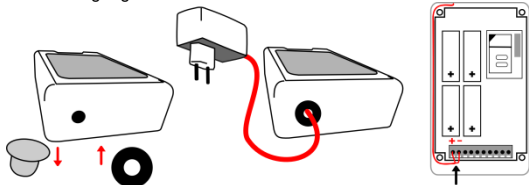
Wenn die Eingänge aktiviert sind könnte es nützlich sein, den integrierten Bewegungssensor (PIR) zu de-aktivieren. Der Bewegungssensor vom Mobeye Argos ist dann nicht mehr aktiv bis diese Funktion wieder eingestellt wird. Als Werkseinstellung ist der PIR "ON" (ein).

8.7 ALARMWIEDERHOLUNG

Siehe 5.4 für die Beschreibung.

9. EXTERNE STROMVERSORGUNG

Obwohl das Mobeye Argos entwickelt wurde um mit Batterien zu funktionieren, ist es möglich externe Stromversorgung anzubinden (9-24VDC). In diesem Modus ist das Modul immer in Verbindung mit dem GSM-Netz. Der Vorteil der externen Strom ist die längere Lebensdauer der Batterie, der Empfang von Stromausfall-Nachrichten, die Fernbedienung (wie scharf / unscharf aktivieren), schalten der Ausgänge, Statusberichte erstellen und die Programmierung per SMS-Befehle. Seien Sie sich bewusst: Der PIR-Sensor wird etwas weniger sensibel bei der Verwendung externer Stromversorgung.



- 1) Ersetzen Sie die weiße Tülle mit dem Gummiring.
- 2) Legen Sie die 2 Drähte durch das Gehäuse nach innen und in den Konnektoren (drücken Sie auf den orangenen Stift):
V+ zu "+"
"Masse" zu "-"
- 3) Stellen Sie vor dem Schließen sicher, dass die Drähte zwischen Gewindelöchern und Wand des Gehäuses gelegt sind.

Artikel 10027: schwarze Kabel mit weißer Linie ist "+", schwarze Kabel ist "-"

9.1 KONFIGURATION

Für die Einstellung gehen Sie wie nachstehend vor:

- Geben Sie Ihren 4-stelligen Code ein. Dieser ist ab Werk eingestellt auf "1111".
- Drücken Sie auf „Menü“ → das Lämpchen wird grün.
- Geben Sie die Menünummer der Einstellung ein, die Sie ändern möchten.
- Drücken Sie auf "OK".
- Geben Sie die neue Einstellung ein.
- Drücken Sie auf "OK". Das Lämpchen erlischt und Sie hören lauter werdende Pieptöne.



Bei einer falschen Eingabe leuchtet ein rotes Lämpchen auf und es folgt ein kurzer Piepton. Um das Menü vorzeitig zu verlassen drücken Sie zweimal auf "OK".

Folgende Einstellungen können vorgenommen werden:

Menü -Nr.	Beschreibung	Optionen	Werks-einstellung
86	Stromausfallmeldung	0 (aus), 1 (ein)	1 (ein)
77	Stromausfallverzögerung	00..60 (Min.)	1
201... 210	Autorisieren Telefonnummer	Telefonnummer (0 zum löschen)	

9.2 SENSIBILITÄT PIR

Wenn eine externe Stromquelle verbunden ist wird der interne PIR-Sensor leicht langsamer reagieren nach einer Bewegungserkennung, auch wenn die Sensibilität auf "hoch" gesetzt ist. Stellen Sie sicher, dass der Sensor gut positioniert ist, so dass ein Eindringling erkannt wird beim Gehen. Bitte testen Sie die PIR-Positionierung, um sicherzustellen, dass es gut funktioniert.

9.3 STROMAUSFALLMELDUNG

Wenn der Strom ausfällt, werden die Batterien das Funktionieren übernehmen. Eine "Stromausfall" SMS-Meldung wird zu der ersten Rufnummer verschickt. Das Modul geht in Low-Power-Modus, was bedeutet, dass die GSM-Netzwerkverbindung deaktiviert ist und nur dann, wenn es eine Alarm-, Test- oder "Battery low" Meldung senden muss, die Verbindung temporär wiederherstellt.

Die Stromausfallmeldung kann deaktiviert werden (OFF). Standardmäßig ist die Stromausfallmeldung auf 'ON' eingestellt.

9.4 STROMAUSFALLVERZÖGERUNGSZEIT

Zur Vermeidung von Fehlalarmen durch kurze Spannungsausfälle kann eine Spannungsausfallverzögerungszeit eingestellt werden. Der Melder wird daher nur reagieren, wenn der Spannungsausfall für den eingestellten Zeitraum dauert. Die Zeit kann zwischen 0 und 60 Minuten eingestellt werden. Standardmäßig ist dieser Wert auf 1 Minute eingestellt.

9.5 ERMÄCHTIGEN UND FERNBEDIENUNG

An einer externen Stromversorgung angeschlossen ist das GSM-Modul ständig aktiv und kann es immer SMS-Kommandos empfangen. Dies ermöglicht die Programmierung und Fernbedienung.

Fernbedienung Aktionen sind: einschalten, ausschalten und Schalten der Ausgänge. Als Vorbedingung für die Fernbedienung müssen "Fernbedienung Telefonnummer" ermächtigt werden. Maximal 10 Rufnummern können programmiert werden via Tastatur oder SMS-Kommando. Wenn es nicht klar ist welche Speicherplätze zur Verfügung stehen gibt es die Möglichkeit, eine neue Nummer hinzuzufügen via des SMS-Kommandos 'ADDTELA' (CODE ADDTELA:xxxx). Die neue Nummer wird automatisch bei der ersten leeren Position hinterlegt. Um eine Liste mit den ermächtigten Telefonnummern zu erhalten, lesen Sie bitte Absatz 14.3.

SMS-Kommando für Fernbedienung (ein Code ist nicht notwendig, da die angerufenen Telefonnummern auf vorher ermächtigt gestellt wurden):

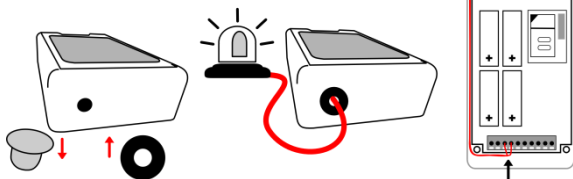
Einschalten (scharfschalten):	ARM
Ausschalten (entschärfen):	DISARM
Einschalten Ausgang 1:	O1ON
Ausschalten Ausgang 1:	O1OFF

10. AUSGÄNGE

Das Mobeye Argos hat zwei Ausgänge (O1 und O2, freie Relais) mit denen externe Geräte gesteuert werden können. Die maximale Belastung beträgt 2A/30V pro Ausgang.

Ausgang 1 ist frei um ein externes Gerät anzuschließen. Das Schalten des Relais kann auf verschiedene Weise geschehen: nach einem Alarm, nach Einschalten, nach Ausschalten oder Remote (per SMS oder Anruf).

Ausgang 2 (O2) ist für eine externe Sirene konfiguriert. Dieser Ausgang reagiert ähnlich wie die interne Sirene; falls diese auf lautlos eingestellt ist wird O2 nicht reagieren. Bei einem (lauten) Alarm schaltet es für 2 Minuten.



- 1) Ersetzen Sie die weiße Tülle mit dem Gummiring.
- 2) Legen Sie die 2 Drähte durch das Gehäuse nach innen und in den Konnektoren (drücken Sie auf den orangen Stift).
- 3) Stellen Sie vor dem Schließen sicher, dass die Drähte zwischen Gewindelöchern und Wand des Gehäuses gelegt sind.

10.1 KONFIGURATION

Für die Einstellung gehen Sie wie nachstehend vor:

- Geben Sie Ihren 4-stelligen Code ein. Dieser ist ab Werk eingestellt auf "1111".
- Drücken Sie auf "Menü" → das Lämpchen wird grün.
- Geben Sie die Menünummer der Einstellung ein, die Sie ändern möchten.
- Drücken Sie auf "OK".
- Geben Sie die neue Einstellung ein.
- Drücken Sie auf "OK". Das Lämpchen erlischt und Sie hören lauter werdende Pieptöne.



Bei einer falschen Eingabe leuchtet ein rotes Lämpchen auf und es folgt ein kurzer Piepton. Um das Menü vorzeitig zu verlassen drücken Sie zweimal auf "OK".

Folgende Einstellungen können vorgenommen werden:

Menü -Nr.	Beschreibung	Optionen	Werks-einstellung
81	Schaltzeit für Ausgang 1	1..9999 (Sek.)	0
82	Schaltzeit für Ausgang 2	1..9999 (Sek.)	120
201... 210	Autorisierte Telefonnummer	Telefonnummer (0 zum löschen)	
83	Verhalten Ausgang 1	1 (RC), 2 (ARMED), 3 (DISARMED), 4 (INTRUDER), 5 (TEMP)	1 (RC)

10.2 SCHALTZEIT DER AUSGÄNGE: SCHALTEN ODER PULSZEIT

Wenn ein Ausgang benutzt wird, dann ist die Schaltzeit einstellbar zwischen 1 und 9999 Sekunden (3600 Sekunden ist eine Stunde). Die Schaltzeit gibt an wie lange der Ausgang eingeschaltet bleibt. Wenn diese auf 0 Sekunden eingestellt ist, dann wird der Ausgang nicht von selbst zurückgeschaltet; eine autorisierte Nummer kann es zurück schalten via SMS-Kommando "O1OFF" (siehe 9.5). Standardmäßig ist die Schaltzeit "0" für Ausgang 1 und "120" für Ausgang 2.

10.3 VERHALTEN DES SCHALTEN

Der Grund für das Schalten des Ausgangs 1 ist konfigurierbar. Zur Auswahl stehen: Schalter per Fernbedienung (RC), Schalter bei Einschalten des Mobeye Argos (scharf), Schalter bei Ausschalten des Mobeye Argos (unscharf), Schalter auf einem Alarm (Alarm auf PIR, IN1 oder IN2) (INTRUDER), Schalter auf einem Temperatur-Alarm (TEMP). Für die Fernbedienung (Schalter per SMS-Kommando siehe 9.5), muss die anrufende Telefonnummer autorisiert sein. In der Werkseinstellung ist das Schaltverhalten des Ausgangs 1 auf "RC" gesetzt.

10.4 AUTORISIERTE TELEFONNUMMERN

Als Vorbedingung für die Fernbedienung (einschalten, ausschalten und Schalten der Ausgänge) müssen "Fernbedienung Telefonnummer" autorisiert sein. Maximal 10 Rufnummern können via Tastatur oder SMS-Kommando programmiert werden. Wenn es nicht klar ist welche Speicherplätze zur Verfügung stehen gibt es die Möglichkeit eine neue Nummer hinzuzufügen via des SMS-Kommandos 'ADDTTELA' (CODE ADDTELA:xxxx). Die neue Nummer wird automatisch bei der ersten leeren Position hinterlegt. Um eine Liste mit den autorisierten Telefonnummern zu erhalten, lesen Sie bitte Absatz 14.3.

11. MOBEYE INTERNET-PORTAL

Das Mobeye Argos sendet GSM-Meldungen an die voreingestellten Kontaktpersonen. Es ist auch möglich das System an das Mobeye Internet-Portal zu verbinden. In dieser gesicherten Internet-Umgebung werden die Mobeye Argos-Systeme verwaltet.

Das Portal bietet verschiedene Funktionen:

- 1) Das Portal sendet Alarmmeldungen an Kontaktpersonen (SMS und / oder E-Mail) die in dem Portal eingestellt sind. Verschiedene Personen können für Alarmmeldungen oder technischen Nachrichten eingestellt werden.
- 2) Name und Ort können im Portal eingestellt werden. Diese werden in SMS und E-Mail-Berichten verwendet.
- 3) Das Portal wird den Empfang von Testberichten überprüfen ("Keep Alive"); falls es Berichte nicht rechtzeitig erhalten hat sendet es eine Ausnahmemeldung.
Bitte kontaktieren Sie Mobeye für weitere Informationen.

Es ist auch möglich das Mobeye Argos zu einem Alarmempfangszentrum (ARC) zu verbinden, wenn dieses einen SMS-Empfänger hat.

Bitte kontaktieren Sie Mobeye für weitere Informationen.

12. PROGRAMMIERUNG PER SMS

Fast alle Optionen können über die Tastatur eingestellt werden. Die Programmierung kann auch erfolgen durch das Senden von SMS-Kommandos an die SIM-Karte in dem Mobeye Argos.

12.1 PROGRAMM-MODUS

Wenn das Mobeye Argos an eine externe Stromversorgung angeschlossen ist hat es ständig Netzwerkverbindung. Das Gerät ist dann immer im Programm-Modus und ist bereit SMS-Kommandos zu empfangen.

Um ein batteriebetriebenes Mobeye Argos zu programmieren schalten Sie das Gerät zunächst in den Programm-Modus.

- Geben Sie Ihren 4-stelligen Code ein. Für ein neues Mobeye Argos ist dieser "1111".
- Drücken Sie auf "Menü" → das Lämpchen wird grün.
- Geben Sie "21" ein.
- Drücken Sie auf "OK".



Das Lämpchen wird in einem Intervall von ca. 1 Sekunde kurz rot blinken. Sobald das Lämpchen grün ist, kann das Mobeye Argos SMS-Nachrichten empfangen. Achtung: Nach einiger Zeit kann ein Time-out auftreten. Um den Programm-Modus vorzeitig zu verlassen drücken Sie zweimal auf "OK".

12.2 PROGAMMIEREN PER SMS

- Stellen Sie sicher, dass der GSM Melder in Programm-Modus ist.
- Senden Sie einen SMS-Bericht mit dem Kommando.

CODE KOMMANDO:OPTION

- Der CODE ist der Installationscode. Dieser ist standardmäßig auf "1111" eingestellt.
- Vergessen Sie nicht die Leerzeichen zwischen CODE und Kommando.
- Das komplette Programm mit SMS-Kommandos ist aufgelistet in Kapitel 13.
- Bitte beobachten Sie die Groß- und Kleinschreibung.
- Mehrere Kommandos können in einer SMS kombiniert werden. Die Kommandos werden hierbei durch ein # getrennt. Beachten Sie bitte dass die Länge einer SMS-Nachricht nicht überschritten wird.

CODE KOMMANDO:OPTION#KOMMANDO:OPTION#KOMMANDO:OPTION

Zur Bestätigung wird das Mobeye Argos ein kurzes Zweitonsignal abgeben. Im Falle eines fehlerhaften Befehls ertönt ein Piepton.

Beispiele (Code ist 1111):

Ausschalten Ausgangsindikation
1111 EXITBEEP:OFF

Die Mindesttemperatur (untere Grenze) bis 5 Grad einstellen:
1111 LTL:+05

Oder: die beide Kommandos in einer Nachricht:
1111 EXITBEEP:OFF#LTL:+05

13. VOLLSTÄNDIGE LISTE DER EINSTELLUNGEN

Menü-Nr.		Beschreibung	Optionen	Werks-einstellung
Installationscode	Tastatur	00	4-stelliger Code	1111
	SMS	INSTCODE:		
Sensibilität PIR	Tastatur	03	1 (hoch) oder 2 (niedrig)	1 (hoch)
	SMS	SENS:		
Eingangs- verzögerung	Tastatur	04	1, 15, 30, 45 oder 60	15
	SMS	ENTRYDELAY:		
Intervall- Testmeldungen	Tastatur	05	0, 1, 2, 3, ... oder 30 (Tage)	0
	SMS	TEST:		
Eingangssignal	Tastatur	07	0 (aus), 1 (Ein), (LED)	0 (OFF)
	SMS	ENTRYBEEP:	ON, OFF, LED	
Sirene	Tastatur	08	0 (aus), 1 (ein)	0 (OFF)
	SMS	SIREN:	ON, OFF	
Ausgang Indikation	Tastatur	09	0 (aus), 1 (ein)	1 (ON)
	SMS	EXITBEEP:	ON, OFF	
SMS ein/aus	Tastatur	12	0 (aus), 1 (ein)	1 (ON)
	SMS	SMSALARM:	ON, OFF	
Anruf ein/aus	Tastatur	13	0 (aus), 1 (ein)	1 (ON)
	SMS	CALLALARM:	ON, OFF	
Select ARC	Tastatur	30	00 (kein), 01 (generell)	00 (kein)
	SMS	ARC:	00,01	
AES Kundennummer	Tastatur	31	5-stellige Kundennummer	-
	SMS	ARCCLIENTNR:		
AES Telefonnummer	Tastatur	32	Rufnummer	-
	SMS	ARCCALLERID:		
Temperatur- Untergrenze	Tastatur	41	000-050 (0 bis 50 °C) 110-101 (-10 bis -1 °C) 999 (aus)	Aus
	SMS	LTL:	-10 bis +50 OFF zum Entfernen	
Temperatur- Obergrenze	Tastatur	42	000-050 (0 bis 50 °C) 110-101 (-10 bis -1 °C) 999 (aus)	Aus
	SMS	HTL:	-10 bis +50 OFF zum Entfernen	
Korrekturfaktor Temperatur	Tastatur	49	01-09 (+1 bis +9 °C) 11-19 (-1 bis -9 °C) 00 (keine Korrektur)	0
	SMS	TEMPOFFSET:	-9 bis +9	
Benutzercode	Tastatur	50	4-stellig	8888
	SMS	USERCODE:		
Aktuelle Zeit	Tastatur	60	SSMM	
	SMS	SETTIME:		
Aktuelle Datum	Tastatur	61	JJJJMMTT	
	SMS	SETDATE:		
Automatische Einschaltzeit	Tastatur	62	HHMM	
	SMS	TIMEARM:	HHMM (0 zum Entfernen)	
Automatische Ausschaltzeit	Tastatur	63	HHMM	
	SMS	TIMEDISARM:	HHMM (0 zum Entfernen)	
PIR ein/aus	Tastatur	70	0 (aus), 1 (ein)	1 (ON)
	SMS	PIR:	ON, OFF	
Eingangstyp Eingang 1	Tastatur	71	0 (aus), 1 (NO), 2 (NC)	1 (NO)
	SMS	TYPEIN1:	OFF, NO, NC	
Eingangstyp Eingang 2	Tastatur	72	0 (aus), 1 (NO), 2 (NC)	1 (NO)
	SMS	TYPEIN2:	OFF, NO, NC	
Inaktive Zeit Eingang 1	Tastatur	73	0..999 (Min.)	5
	SMS	INACTIVEINP1:		
Inaktive Zeit Eingang 2	Tastatur	74	0..999 (Min.)	5
	SMS	INACTIVEINP2:		
Verzögerung Eingang 1	Tastatur	75	0..999 (Sek.)	1
	SMS	DELAY1:		

Menü-Nr.		Beschreibung	Optionen	Werks- einstellung
Verzögerung Eingang 2	Tastatur	76	0..999 (Sek.)	1
	SMS	DELAY2:		
Stromausfallverzögerung	Tastatur	77	00..60 (Min.)	1
	SMS	DELAYPOW:		
Temperaturverzögerungszeit	Tastatur	78	00..60 (Min.)	1
	SMS	DELAYTEMP:		
Inaktive Zeit PIR	Tastatur	79	0..999 (Min.)	5
	SMS	INACTIVEPIR:		
Schaltzeit für Ausgang 1	Tastatur	81	1..9999 (Sek.)	0
	SMS	TO1:		
Schaltzeit für Sirene- Ausgang 2	Tastatur	82	1..9999 (Sek.)	120
	SMS	TO2:		
Alarmwiederholung	Tastatur	84	0..99 (Stunde)	4
	SMS	REPEAT:		
Stromausfallmeldung	Tastatur	86	0 (aus), 1 (ein)	1 (ON)
	SMS	POWERSMS:	ON / OFF	
TEL1	Tastatur	101	Rufnummer	
	SMS	TEL1:		
TEL2	Tastatur	102	Rufnummer	
	SMS	TEL2:		
TEL3	Tastatur	103	Rufnummer	
	SMS	TEL3:		
TEL4	Tastatur	104	Rufnummer	
	SMS	TEL4:		
TEL5	Tastatur	105	Rufnummer	
	SMS	TEL5:		
Entfernen Telefonnummer	Tastatur	101...105	0	
	SMS	DEL1....DEL5		
Autorisieren Telefonnummer	Tastatur	201...210	Rufnummer	
	SMS	TELA1: ...TELA10: oder ADDTELA:		
Entfernen autorisierte Telefonnummer	Tastatur	201...210	0	
	SMS	DELA:1..DELA:10		
Verhalten Ausgang 1	Tastatur	83	1 (RC), 2 (ARMED), 3 (DISARMED), 4 (INTRUDER), 5 (TEMP)	1 (RC)
	SMS	OUTPBEBHAVIOR:	RC, ARMED, DISARMED, INTRUDER, TEMP	
Identifikationstext	Tastatur			Mobeye
	SMS	NAME:	20 Zeichen	
Alarmtext Eingang 1	Tastatur			Alarm 1
	SMS	TEXT1:	20 Zeichen	
Alarmtext Eingang 2	Tastatur			Alarm 2
	SMS	TEXT2:	20 Zeichen	

Programm-Methode über die Tastatur:

CODE (menu) Menü Nr. (OK) Option (OK)

Programm-Methode über SMS (im Programm-Modus):

CODE KOMMANDO:OPTION

Oder mehrere Kommandos gleichzeitig:

CODE KOMMANDO:OPTION#KOMMANDO:OPTION#KOMMANDO:OPTION

14. STATUSBERICHTE UND LISTEN

Die programmierten Einstellungen und der Status des Mobeye Argos können über die Tastatur und per SMS abgefragt werden (für SMS: stellen Sie sicher dass das System im Programm-Modus ist).

14.1 STATUSABFRAGE

Der Status des GSM-Melders kann via "CODE Menu 501 OK" oder durch folgende SMS-Meldung abgefragt werden:

CODE STATUS? Der Versender der Abfrage erhält eine SMS-Meldung mit dem aktuellen Status des Gerätes.

14.2 EINSTELLUNGSÜBERSICHT

Die allgemeinen Einstellungen des GSM Melders können via "CODE Menu 10 OK" oder durch folgende SMS-Meldung abgefragt werden:

CODE SET? Der Versender der Abfrage erhält eine SMS-Meldung mit den elementaren Einstellungen.

Die erweiterten Einstellungen können via "CODE Menu 11 OK" oder durch folgende SMS-Meldung abgefragt werden:

CODE SETA? Der Versender der Abfrage erhält eine SMS-Meldung mit den erweiterten Einstellungen.

14.3 AUTORISIERUNGSLISTE

Die programmierten autorisierten Telefonnummern können via "CODE Menu 200 OK" oder durch folgenden SMS-Meldung abgefragt werden:

CODE ANL? Der Versender der Abfrage erhält eine SMS-Meldung mit den autorisierten Telefonnummern.

15. BEHEBUNG VON STÖRUNGE UND DATEN

Probleme

Störung	Mögliche Ursache	Lösung
Mobeye Argos kann nicht eingeschaltet werden. Sie hören einen Fehlerton und das rote Lämpchen leuchtet kurz auf.	Es wurde keine gültige Rufnummer eingegeben.	Geben Sie eine gültige Rufnummer ein.
Beim Einschalten blinkt das Lämpchen rot.	Es wurde keine gültige SIM-Karte eingelegt oder der PIN-Schutz der SIM-Karte wurde nicht aufgehoben.	Überprüfen Sie die SIM-Karte.
Sie können keine Einstellungen ändern. Nach der Eingabe Ihres Codes, gefolgt von der Menütaste, hören Sie einen Fehlerton und das Lämpchen leuchtet rot auf.	Das Mobeye Argos ist aktiviert.	Schalten Sie das Mobeye Argos aus.
Das Lämpchen leuchtet dauerhaft rot.	Sie haben drei Mal einen falschen Benutzercode eingegeben.	Warten Sie 10 Minuten und geben Sie den richtigen Benutzercode ein.
Kein GSM-Empfang im GSM-Test	Das Netzwerk des SIM-Karten-Anbieters ist nicht verfügbar.	Wählen Sie einen stärkeren Netzwerkanbieter (angegeben in der SMS).
Die Alarmmeldung erfolgt langsam.	Das GSM-Netzwerk vor Ort ist schwach (führen Sie den GSM-Reichweiten-Test aus und/oder testen Sie den Empfang an einem anderen Platz).	Ersetzen Sie die SIM-Karte durch die SIM-Karte eines stärkeren Mobilfunkanbieters.
Für weitere Fragen verweisen wir auf unsere Internetseite www.mobeye.eu		

Technische Daten

- GSM: Quad Band EGSM 850/900/1800/1900 MHz kompatibel mit ETSI GSM Phase 2+ Standard
- Ausgangsleistung:
Class 4 (2W @ 900 MHz)
Class 1 (1W @ 1800 und 1900 MHz)
- Betriebstemperatur: -10 °C bis +55 °C
- Gewicht: ca. 290 Gramm inkl. Batterien
- Abmessungen: 161 x 90 x 35 mm (LxBxH)
- Batterien: 4 x CR123 Lithium 3,0 V
- Stromverbrauch (Batterie): <50 µA, kurzzeitig bis max. 2 A (Spitze)
- Stromverbrauch (extern): <50 mA, kurzzeitig bis max. 2 A (Spitze)
- Erfassungsbereich: 360° Linse, Bereich +/- 8 Meter

Support

Bei technischen Problemen und Fragen zum Mobeye Argos wenden Sie sich bitte an info@mobeye.eu.

Diese Gebrauchsanleitung ist eine Publikation von Mobeye. Alle Rechte einschließlich Übersetzung vorbehalten. Reproduktionen jeder Art, z. B. Fotokopie, Mikroverfilmung oder die Erfassung in automatisierten Datenbeständen bedürfen der schriftlichen Genehmigung des Herausgebers. Nachdruck, auch auszugsweise, verboten.

Diese Gebrauchsanleitung entspricht dem technischen Stand bei Drucklegung. Änderungen in Technik und Ausstattung vorbehalten.

© Copyright 2016 by Mobeye, version i200NL160426



Declaration of Conformity

Herewith we, Mobeye, declare that the product

Mobeye i-200

is in compliance with the essential requirements of the following European standards / EU Directives:

Directive 73/23/EEC (low voltage directive)

Directive IEC/EN 50130 Electromagnetic compatibility

Directive 1995/5/EC R&TTE (Radio & Telecommunications Terminal Equipment)

The conformity with the essential requirements of 1995/5/EC has been verified against:

ETSI EN 301 489-1 V1.5.1
ETSI EN 301 489-7 V1.2.1
ETSI EN 301 511 V9.0.2
CENELEC EN 60950:2001

Mobeye B.V.
Poeldonkweg 5
5216 JX 's-Hertogenbosch
The Netherlands

Name: J.P.K. van de Vijver

Position: Managing Director

Signature:

Date: 1 Augustus 2012

