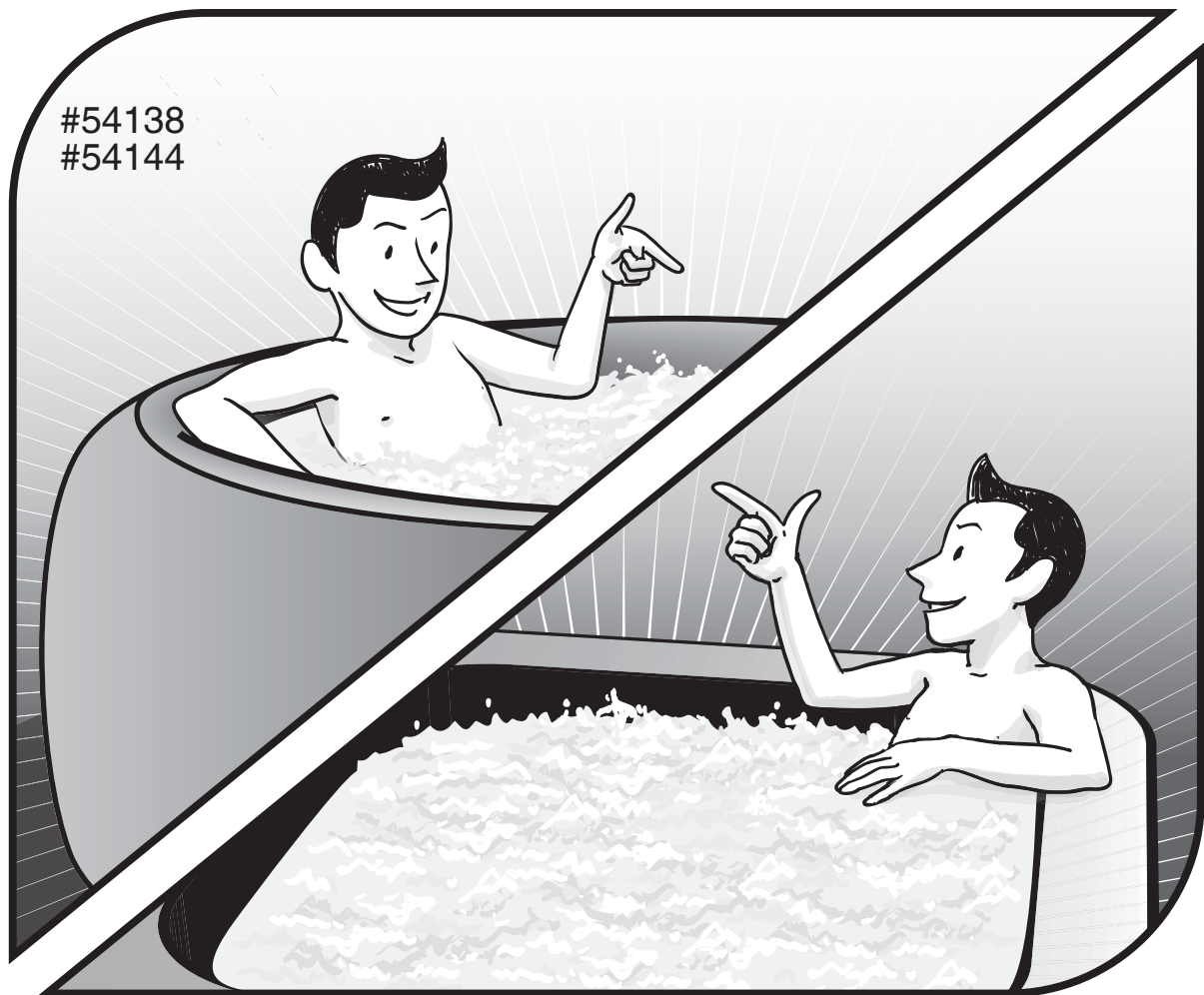


#54138, #54144

220-240V~50Hz

2060W at 20°C, IPX5

Bestway[®]



Lay-Z-Spa[™]

www.bestway-global.com

www.bestway-service.com



S-S-003587

INHALT

1. SICHERHEITSANWEISUNGEN.....	P54
2. TECHNISCHE DATEN	P58
3. MONTAGE	P60
4. BETRIEB	P63
5. WARTUNG	P66
6. FEHLERBEHEBUNG	P69
7. GARANTIE	P70



SICHERHEITSANWEISUNGEN ACHTUNG

Bei der Installation und Benutzung dieser elektrischen Ausstattung müssen stets die grundlegenden Sicherheitsvorkehrungen getroffen und befolgt werden, einschließlich der folgenden:

WICHTIGE SICHERHEITSANWEISUNGEN - LESEN UND BEFOLGEN SIE ALLE SICHERHEITSANWEISUNGEN.

ACHTUNG:

- Die SPA muss über einen Trenntransformator oder über eine Fehlerstrom-Schutzeinrichtung (RCD) mit einem Ansprechdifferenzstrom von nicht mehr als 30mA versorgt werden.
- Die Pumpe muss vor jeder Verwendung überprüft werden. Befolgen Sie die Anweisungen im Abschnitt „Pumpentest“ dieses Handbuchs, um den Test durchzuführen.
- Falls das Netzkabel beschädigt ist, muss ein Austausch durch den Hersteller, eine autorisierte Servicestelle oder vergleichbar qualifizierte Personen erfolgen, um Gefahren zu vermeiden.
- Verwenden Sie kein Verlängerungskabel für den Anschluss der Einheit an die Energieversorgung; nutzen Sie eine ordnungsgemäß installierte Steckdose.
- Während der Benutzung des Bads darf sich kein Teil dieses Gerätes darüber befinden.
- Komponenten mit Strom führenden Teilen, mit Ausnahme von Teilen, die mit einer Sicherheitskleinspannung von nicht mehr als 12V versorgt werden, dürfen sich nicht in Reichweite von Personen innerhalb des SPA-Pools befinden; Teile, die elektrische Komponenten beinhalten, mit Ausnahme von Fernbedienungen, müssen so gelagert oder angebracht werden, dass sie nicht in den SPA-Pool fallen können.
- Der Stecker der Pumpe muss mehr als 3,5 m vom SPA entfernt sein.
- Es ist notwendig, nach der Installation des SPAs ungehinderten Zugriff auf den Stecker zu haben.
- **BENUTZEN SIE DAS SPA NICHT, WENN ES REGNET, UM EINEN ELEKTRISCHEN SCHLAG ZU VERMEIDEN.**
- Tragen Sie niemals Kontaktlinsen, während Sie sich in Ihrem SPA aufhalten.
- Benutzen Sie das Spa nicht während der chemischen Wasserpflege.
- Die Stromquelle an der Gebäudewand sollte mehr als 4 m vom Pool entfernt sein und sich in einer Höhe von mindestens 1,2 m befinden.
- Es dürfen keine Verlängerungskabel verwendet werden.
- Stecken Sie den Netzstecker des Geräts nicht mit nassen oder feuchten Händen ein oder aus.
- Stecken Sie das Gerät immer aus:
 - an Regentagen
 - bevor Reinigungs- oder Wartungsarbeiten durchgeführt werden
 - wenn Sie das Produkt für einen längeren Zeitraum unbeaufsichtigt lassen (z. B. während des Urlaubs).
- Reinigung und Wartung durch den Benutzer müssen von einem mindestens 18 Jahre alten Erwachsenen durchgeführt werden, der mit den Gefahren eines elektrischen Schlages vertraut ist.
- Wird das Gerät für einen längeren Zeitraum nicht benutzt (z. B. im Winter), muss das

- SPA- oder Pool-Set demontiert und in Innenräumen gelagert werden.
- **Vorsicht:** Bitte lesen Sie diese Anweisungen vor jeder Benutzung des Gerätes und bei jeder Installation bzw. Montage des Gerätes sorgfältig durch.
 - Die Anweisungen sicher aufbewahren. Falls die Anweisungen fehlen, wenden Sie sich bitte an den Hersteller oder laden Sie eine Kopie herunter von der Seite www.bestway-service.com.
 - **ACHTUNG: Für die elektrische Sicherheit ist eine ortsveränderliche Differenzstromschutzeinrichtung (PRCD) in das Produkt eingebaut. Wird ein Fehlerstrom von mehr als 10 mA erfasst, arbeitet die Schutzeinrichtung und trennt den überwachten Stromkreis vom restlichen Stromnetz. Ziehen Sie in einem solchen Fall den Netzstecker des SPAs sofort raus bzw. trennen Sie es sofort vom Stromnetz und stellen Sie sofort die Benutzung des SPAs ein. Führen Sie in diesem Fall bitte keinen Reset aus. Sie müssen Ihren lokalen Bestway Kundendienst kontaktieren, um das Produkt überprüfen und gegebenenfalls reparieren zu lassen.**
 - **ACHTUNG** - Dieses Gerät darf nicht von Personen (inklusive Kindern) mit physischen, sensorischen oder mentalen Einschränkungen oder mangelnder Erfahrung und mangelnden Kenntnissen benutzt werden, wenn diese nicht durch eine für ihre Sicherheit verantwortliche Person entsprechend beaufsichtigt werden oder mit der Bedienung des Gerätes und den damit verbundenen Gefahren vertraut gemacht wurden. Kinder müssen während der Nutzung beaufsichtigt werden, um sicherzustellen, dass sie nicht mit dem Gerät spielen. (Für Nicht-EU-Märkte)
 - Dieses Gerät kann von Kindern ab 8 Jahren oder älter sowie von Personen mit physischen, sensorischen oder mentalen Einschränkungen oder mangelnder Erfahrung und mangelnden Kenntnissen benutzt werden, sofern sie entsprechend beaufsichtigt oder mit der Bedienung des Gerätes und den damit verbundenen Gefahren vertraut gemacht wurden. Kinder dürfen nicht mit dem Gerät spielen. Die Reinigung und Wartung durch den Benutzer darf von Kindern nicht ohne Beaufsichtigung durchgeführt werden. (Für den EU-Markt)
 - Wasser übt eine Anziehungskraft auf Kinder aus; bringen Sie nach jeder Benutzung die SPA-Abdeckung an.
 - Verpackung nicht verbrennen. Verlegen Sie das Kabel so, dass die Gefahr von Beschädigungen durch Rasenmäher, Heckenscheren und anderen Geräten vermieden wird.
 - Risiko von Ertrinkungsunfällen. Es ist äußerste Vorsicht geboten, um unerlaubten Zugang durch Kinder zu verhindern. Um Unfälle zu vermeiden, stellen Sie sicher, dass Kinder das SPA nicht benutzen können, solange sie nicht jederzeit durch einen Erwachsenen beaufsichtigt werden.
 - **RISIKO SCHWERER VERLETZUNGEN.** Benutzen Sie das SPA niemals, wenn die Zu- oder Ableitungen beschädigt sind oder fehlen. Versuchen Sie niemals, die Zu- oder Ableitungen zu ersetzen. Wenden Sie sich immer an Ihren lokalen Kundendienst.
 - **GEFAHR EINES ELEKTRISCHEN SCHLAGES.** Mindestens 2 m entfernt von sämtlichen Metallflächen installieren.
 - **GEFAHR EINES ELEKTRISCHEN SCHLAGES.** Benutzen Sie niemals elektrische Geräte, während Sie sich in Ihrem SPA befinden oder wenn Ihr Körper nass ist. Positionieren Sie niemals elektrische Geräte wie Lampen, Telefone, Radios oder Fernsehgeräte im Umkreis von 2 m vom SPA.
 - Während der Schwangerschaft kann der Aufenthalt in heißem Wasser dem Fötus schaden. Begrenzen Sie die Benutzung jeweils auf höchstens 10 Minuten.
 - **ZUR REDUZIERUNG DES VERLETZUNGSRIKOS:**
 - A. Das Wasser im SPA sollte 40°C (104°F) niemals überschreiten. Wassertemperaturen zwischen 38°C (100°F) und 40°C (104°F) werden für einen gesunden Erwachsenen als sicher angesehen. Für kleine Kinder und wenn das SPA länger als 10 Minuten benutzt wird, werden niedrigere Wassertemperaturen empfohlen.
 - B. Da hohe Wassertemperaturen in den ersten Schwangerschaftsmonaten eine große Gefahr der Schädigung des Fötus aufweisen, sollten schwangere oder möglicherweise schwangere Frauen die Wassertemperatur des SPA auf 38°C (100°F) begrenzen.
 - C. Vor dem Betreten des SPA sollte der Benutzer die Wassertemperatur mit einem genauen Thermometer messen, da die Toleranz der Wassertemperaturregler variiert.
 - D. Die Einnahme von Alkohol, Drogen oder Medikamenten vor oder während der Benutzung des SPAs kann zu Bewusstlosigkeit und Ertrinkungsgefahr führen.

- E. Übergewichtige Personen und Personen, die an Herzkrankheiten, niedrigem oder hohem Blutdruck, Kreislaufproblemen oder Diabetes leiden oder gelitten haben, sollten einen Arzt konsultieren, bevor sie ein SPA benutzen.
- F. Personen, die Medikamente einnehmen, sollten vor der Benutzung eines SPAs einen Arzt konsultieren, da einige Arzneimittel zu Schläfrigkeit führen, während andere Medikamente sich auf die Herzfrequenz, den Blutdruck oder den Kreislauf auswirken können.
- **ZUR REDUZIERUNG DES VERLETZUNGSRISIKOS:** Füllen Sie niemals Wasser, dessen Temperatur über 40°C (104°F) liegt, direkt in den SPA-Pool.
- Die Einnahme von Alkohol, Drogen oder Medikamenten kann das Risiko einer tödlichen Hyperthermie erheblich erhöhen. Hyperthermie tritt auf, wenn die Innentemperatur des Körpers eine Temperatur erreicht, die einige Grade über der normalen Körpertemperatur von 37°C (98,6°F) liegt. Die Symptome der Hyperthermie sind ein Anstieg der inneren Körpertemperatur, Schwindel, Lethargie, Schläfrigkeit, Benommenheit und Ohnmacht. Die Auswirkungen der Hyperthermie sind Hitzeunempfindlichkeit; das Nichterkennen der Notwendigkeit, das SPA oder den Whirlpool zu verlassen; Nichterkennen der drohenden Gefahr; Schädigung des Fötus bei schwangeren Frauen; körperliche Unfähigkeit, das SPA oder den Whirlpool zu verlassen; sowie Bewusstlosigkeit mit Ertrinkungsgefahr.
- Die Installation von Elektrogeräten muss den lokalen und nationalen Elektrovorschriften entsprechen. Wenden Sie sich wegen jeglicher Fragen an einen Fachelektriker.

KONSULTIEREN SIE IHREN ARZT FÜR EMPFEHLUNGEN VORSICHT:

- Das SPA sollte nicht bei Temperaturen unter 4°C (40°F) aufgebaut werden oder im Freien bleiben.
- Benutzen Sie das SPA nicht allein.
- Menschen mit ansteckenden Krankheiten sollten das SPA nicht benutzen.
- Benutzen Sie das SPA nicht unmittelbar nach körperlichen Anstrengungen.
- Betreten und verlassen Sie das SPA stets langsam und vorsichtig. Nasse Oberflächen sind rutschig.
- Zur Vermeidung von Beschädigungen an der Pumpe darf das SPA nur dann betrieben werden, wenn es mit Wasser gefüllt ist.
- Verlassen Sie das SPA unverzüglich, falls Sie sich unwohl oder schläfrig fühlen.
- Geben Sie niemals Wasser zu Chemikalien. Geben Sie die Chemikalien immer ins Wasser, um starke Dämpfe oder heftige Reaktionen zu vermeiden, die zu gefährlichem Chemikaliensprühnebel führen können.
- Für Informationen über die Säuberung, Pflege und Entsorgung von Wasser gehen Sie bitte zum Punkt "PFLEGE".
- Für Informationen über den Aufbau halten Sie sich bitte an das Kapitel unten.

HINWEIS:

- Bitte untersuchen Sie die Ausstattung vor der Benutzung. Benachrichtigen Sie den Bestway Kundenservice unter der auf diesem Handbuch angegebenen Adresse über sämtliche zum Zeitpunkt des Kaufs beschädigten oder fehlenden Teile. Prüfen Sie, ob die Komponenten der Ausrüstung dem Modell entsprechen, das Sie kaufen wollten.
- Dieses Produkt ist nicht für den kommerziellen Einsatz bestimmt.

WARNUNG FÜR ELEKTRISCHE LUFTPUMPE:

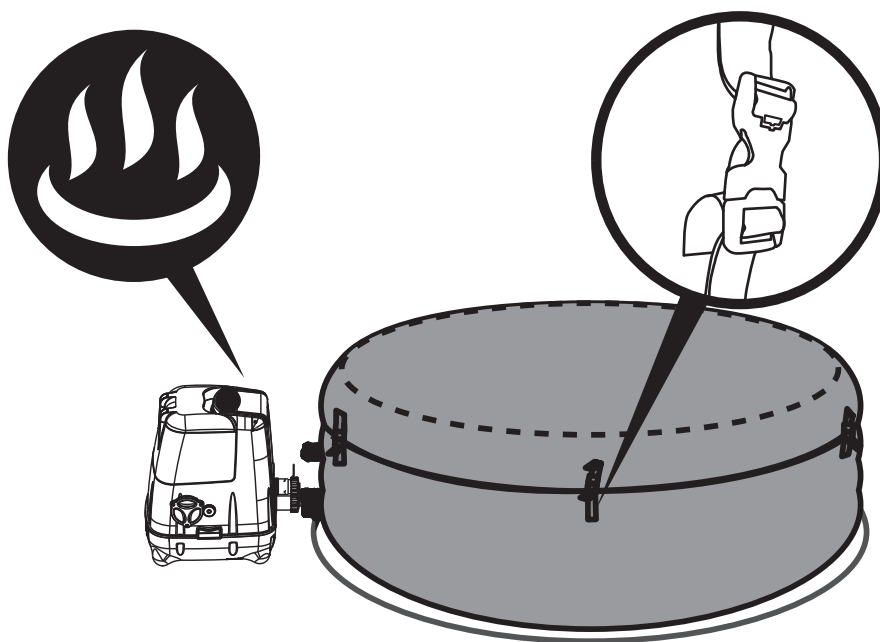
1. Stecken Sie das Gerät aus oder trennen Sie es vom Stromnetz, bevor Sie es warten.
2. Sollte das Netzkabel beschädigt sein, muss ein Austausch durch den Hersteller, eine autorisierte Servicestelle oder vergleichbar qualifizierte Personen erfolgen, um Gefahren zu vermeiden.
3. Die Anschlüsse zum Aufblasen oder Ablassen von Luft müssen während der Benutzung frei von Verschmutzungen gehalten werden.
4. Das Produkt muss an einem trockenen Ort gelagert werden.
5. Die Betriebszeit des Motors darf 20 Minuten nicht überschreiten.

**VORSICHT: SETZEN SIE DAS PRODUKT KEINEM WASSER ODER REGEN AUS, UM DIE GEFAHR EINES ELEKTRISCHEN SCHLAGES ZU VERMEIDEN.
NUR FÜR DEN HAUSGEBRAUCH BESTIMMT.**

WICHTIG!

Zum Erreichen von 40°C (104°F) hängt die Aufheizdauer von der anfänglichen Wassertemperatur und Umgebungstemperatur ab. Die unten genannten Daten sind reine Bezugswerte. Zur Anzeige der aktuellen Wassertemperatur muss das Filtersystem mindestens eine Minute in Betrieb sein.

Umgebungstemperatur	Wassertemperatur	Eingestellte Temperatur	Aufheizdauer
10°C(50°F)	10°C(50°F)	40°C(104°F)	18,5h
15°C(59°F)	15°C(59°F)	40°C(104°F)	15h
20°C(68°F)	20°C(68°F)	40°C(104°F)	11,5h
25°C(77°F)	25°C(77°F)	40°C(104°F)	8,5h
30°C(86°F)	30°C(86°F)	40°C(104°F)	5,5h



Vergewissern Sie sich, das SPA mit der SPA-Abdeckung zu schützen, wenn die Heizfunktion aktiviert ist. Bleibt das SPA unabgedeckt, erhöht sich die erforderliche Aufheizdauer.

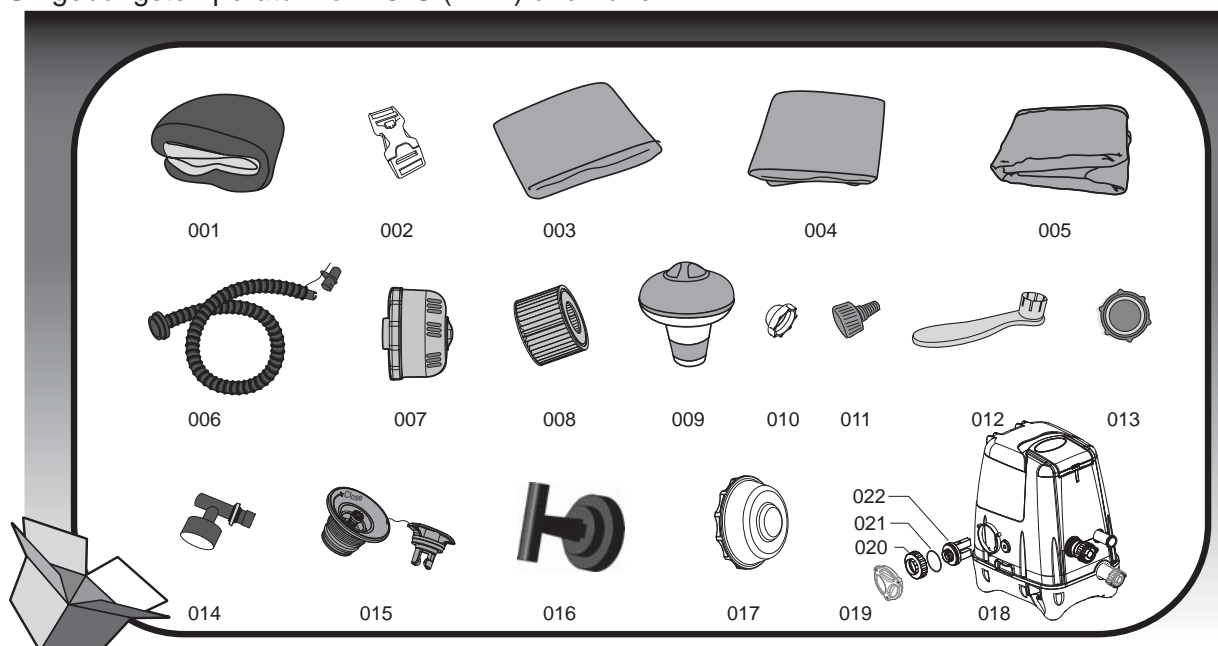
Bitte verwenden Sie das SPA nicht, wenn die Umgebungstemperatur unter 4°C (39°F) liegt.

BEWAHREN SIE DIESE ANWEISUNGEN AUF

TECHNISCHE DATEN LAY-Z-SPA™ HAWAII HYDROJET PRO (#54138)

Fassungsvermögen: 4 bis 6 Erwachsene	Massage-Turbogebläse: 800W	Strahlpumpe: 1200W
Wasserkapazität: 795 l (210 gal.)	Heizelement: 2000 W bei 20°C	Aktueller Wasserfluss: 1325 l/h (350 gal/h)
Größe aufgeblasen: 1,80m x 1,80m x 71cm (71" x 71" x 28")	Pumpe: 50 W Umwälzfilterpumpe	Versorgungsspannung/ Wattleistung: 220-240 V AC, 2060 W bei 20°C
Gewicht gefüllt: 953 kg (2101 Lb)	Temperaturbereich: 40°C (104°F)	Betriebsdruck: 1,2 psi (0,08 bar)
Aufheizgeschwindigkeit: Annähernd 1,5-2°C/h (3-4°F/h)	Strahldüsen: 8 Stk.	Salzwasser-System: : 20W

HINWEIS: Die oben genannte Aufheizgeschwindigkeit bezieht sich auf einen Labortest bei einer Umgebungstemperatur von 25°C (77°F) und höher.

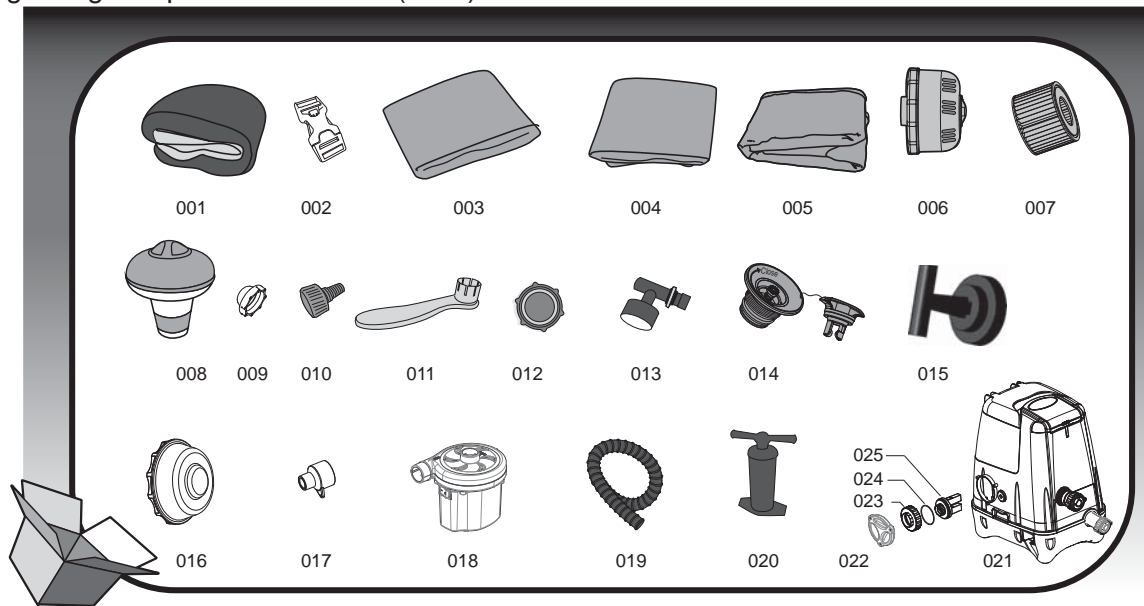


Teile-Nr.	Teile-Artikelnummer	Beschreibung	ANZ.
001	54138TASS16	Pool-Innenverkleidung	1
002	F6414ASS16	Schnalle	8
003	P5511GASS	Kunstleder-Abdeckung	1
004	54138GASS16	Aufblasbare Abdeckung	1
005	58371(H)S16	Bodenplane	1
006	P6930	Aufblas Schlauch	1
007	P6653	Filterset	1
008	58323(VI)	Filterkartusche	1
009	58210SA10	Chemikalienschwimmer	1
010	P6575	Verschlussstopfen (Für den Filterauslass)	1
011	P6H565	Schlauchadapter	1
012	F6H189	Schraubenschlüssel (Für das Luftventil)	1
013	P6611	Abdeckungsadapter A	1
014	P61199	Druckmesser	1
015	P6H971	Aufblasventil	1
016	P61385	Schraubenschlüssel (Für das Salz-Chlorinator-System)	1
017	P61290	Verschlussstopfen (Für den Wasserstrahleinlass)	1
018	P4H125ASS16	SPA-Pumpe	1
019	P61334	Deckel	1
020	P61386	Mutter Elektrolysezelle	1
021	P61388	O-Ring Elektrolysezelle	1
022	P61387	Elektrolysezelle	1

TECHNISCHE DATEN LAY-Z-SPA™ PALM SPRINGS HYDROJET (#54144)

Fassungsvermögen: 4 bis 6 Erwachsene	Massage-Turbogebläse: 800W	Strahlpumpe: 1200W
Wasserkapazität: 795 l (210 gal.)	Heizelement: 2000 W bei 20°C	Aktueller Wasserfluss: 1325 l/h (350 gal/h)
Größe aufgeblasen: 1,96m x 71cm (77" x 28")	Pumpe: 50 W Umwälzfilterpumpe	Versorgungsspannung/ Wattleistung: 220-240 V AC, 2060 W bei 20°C
Gewicht gefüllt: 1065 kg (2348 Lb)	Temperaturbereich: 40 °C (104 °F)	Betriebsdruck: 1,2 psi (0,08 bar)
Aufheizgeschwindigkeit: Annähernd 1,5-2°C/h (3-4°F/h)	Strahldüsen: 8 Stk.	Salzwasser-System: 20W AC-Luftpumpe: 110W

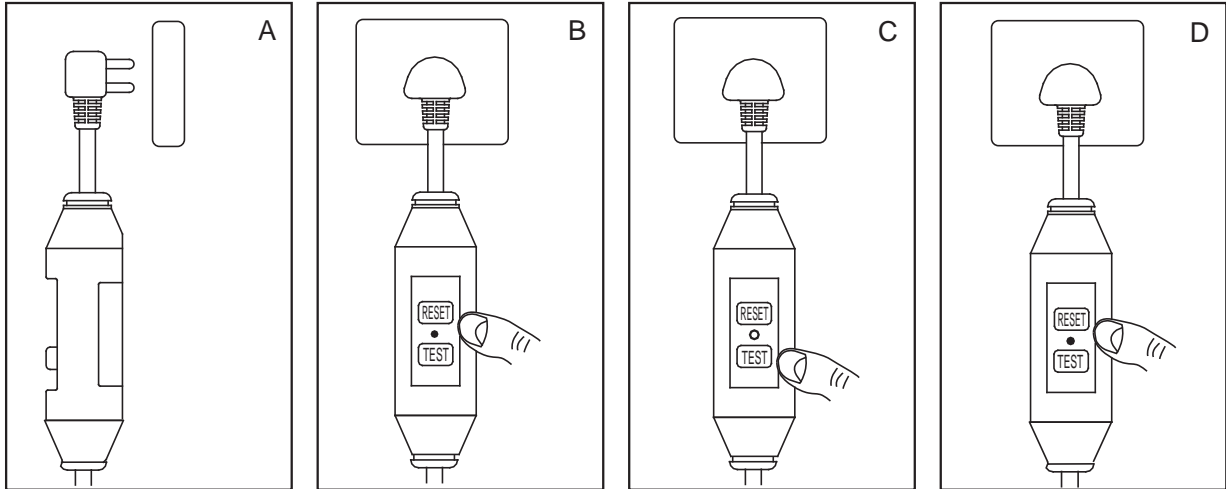
HINWEIS: Die oben genannte Aufheizgeschwindigkeit bezieht sich auf einen Labortest bei einer Umgebungstemperatur von 25°C (77°F) und höher.



Teile-Nr.	Teile-Artikelnummer	Beschreibung	ANZ.
001	54144TASS16	Pool-Innenverkleidung	1
002	F6414	Schnalle	6
003	P5532GASS16	Kunstleder-Abdeckung	1
004	54144GASS16	Aufblasbare Abdeckung	1
005	58321(H)S16	Bodenplane	1
006	P6653	Filterset	1
007	58323(VI)	Filterkartusche	1
008	58210SA10	Chemikalienschwimmer	1
009	P6575	Verschlussstopfen	1
010	P6H565	Schlauchadapter	1
011	F6H189	Schraubenschlüssel (Für das Luftventil)	1
012	P6611	Abdeckungsadapter A	1
013	P61199	Druckmesser	1
014	P6H971	Aufblasventil	1
015	P61385	Schraubenschlüssel (Für das Salz-Chlorinator-System)	1
016	P61290	Verschlussstopfen (Für den Wasserstrahleinlass)	1
017	P61330	Schlauchadapter AC-Luftpumpe	1
018	P61329	AC-Luftpumpe	1
019	P61327	Aufblasschlauch	1
020	P61326	Handpumpe	1
021	P4H125ASS16	SPA-Pumpe	1
022	P61334	Deckel	1
023	P61386	Mutter Elektrolysezelle	1
024	P61388	O-Ring Elektrolysezelle	1
025	P61387	Elektrolysezelle	1

Pumpentest

PRCD-Test



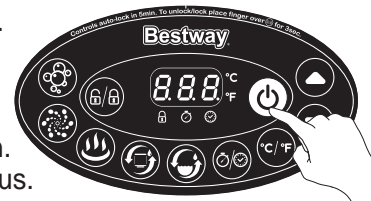
HINWEIS: Die Zeichnungen dienen lediglich Illustrationszwecken. Möglicherweise ist nicht das vorliegende Produkt dargestellt. Nicht maßstabsgetreu.

1. Setzen Sie den Stecker ein.
2. Betätigen Sie den „RESET“-Knopf; die Leuchtanzeige leuchtet grün.
3. Betätigen Sie den „TEST“-Knopf; die Leuchtanzeige schaltet sich aus.
4. Betätigen Sie den „RESET“-Knopf; die Leuchtanzeige leuchtet grün.
5. Betätigen Sie 2 Sekunden lang den „Ein-/Aus“-Schalter; Ihre Pumpe ist einsatzbereit.

ACHTUNG: Der PRCD-Stecker muss vor jeder Verwendung überprüft werden, um die Gefahr eines elektrischen Schlages zu vermeiden.

ACHTUNG: Vergewissern Sie sich, dass die Netzspannung der Steckdose für die Pumpe geeignet ist, bevor Sie den Netzstecker in die Steckdose einstecken.

ACHTUNG: Verwenden Sie die Pumpe nicht, wenn dieser Test scheitert, und wenden Sie sich bitte an Ihren Kundendienst.



MONTAGE

WARNUNG: Der ausgewählte Standort muss das zu erwartende Gewicht tragen können.

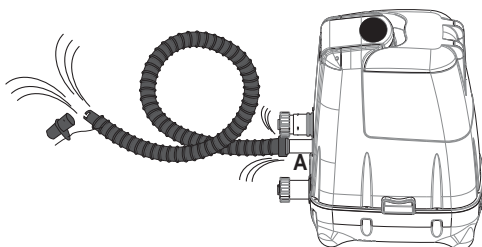
WARNUNG: Ein geeignetes Abflusssystem muss für das überlaufende Wasser vorgesehen werden sowohl bei Installationen in Innenräumen als auch im Freien.

HINWEIS: Nur das Hydro-Jet Pro SPA hat die Lay-Z-Massagesystem-Taste. Beim Aufpumpen werden Sie feststellen, dass die Luft aus dem Bereich ausgestoßen wird, in dem der Luftschlauch an die Pumpe angeschlossen ist. Dies ist normal und beugt Schäden durch übermäßiges Aufblasen vor.

HINWEIS: Verwenden Sie keinen Druckluftkompressor zum Aufblasen des Pools.

HINWEIS: Die Aufpumpzeit dient nur als Bezugswert.

HINWEIS: Der Druckmesser dient lediglich Referenzzwecken beim Aufblasen, die angezeigten Werte sind nur als Bezugswerte zu verstehen. Er darf nicht als Präzisionsinstrument verwendet werden.



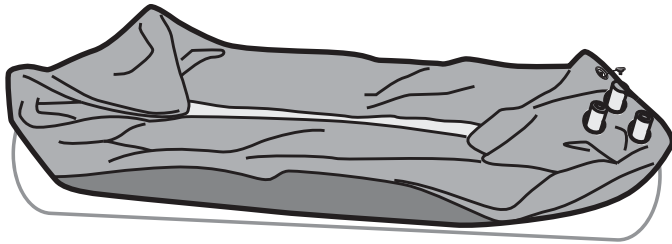
60



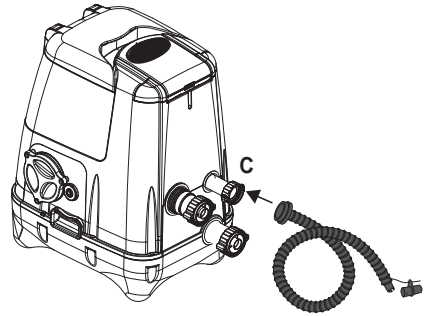
S-S-003587

MONTAGE HAWAII HYDROJET PRO (#54138)

1.



2.



3.

5 Minuten lang aufpumpen.

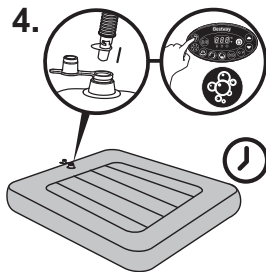
3 Sekunden zum Entsperren.

Drücken Sie 2 Sekunden lang.

0,08 bar (1,2 psi)

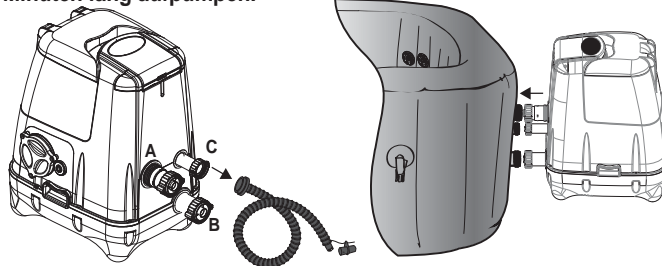
Um das Aufpumpen zu stoppen.

4.

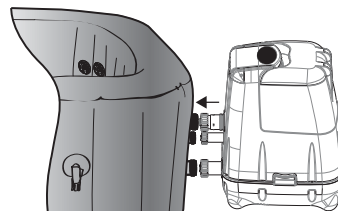


5.

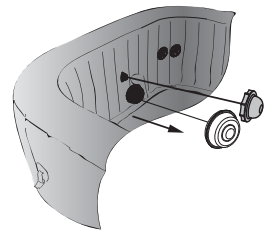
2 Minuten lang aufpumpen.



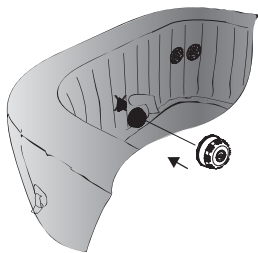
6.



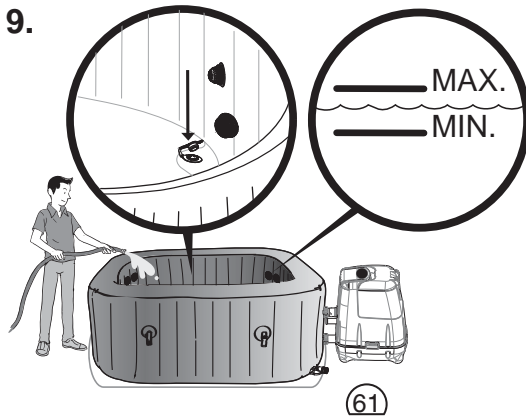
7.



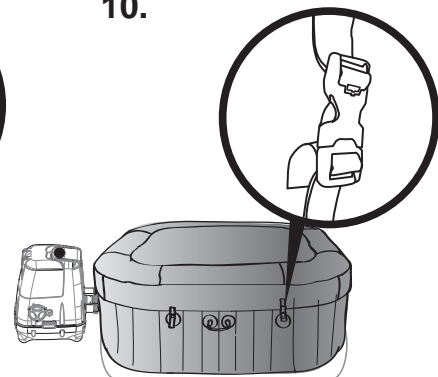
8.



9.



10.



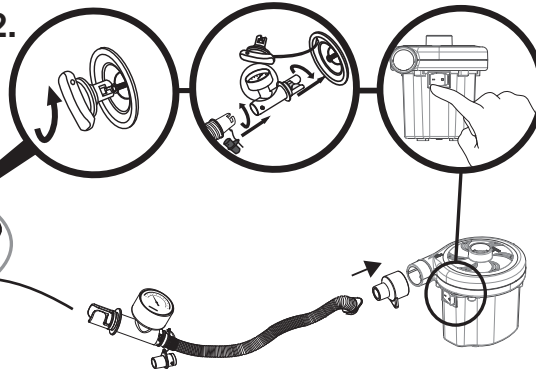
S-S-003587

MONTAGE PALM SPRINGS HYDROJET (#54144)

1.



2.

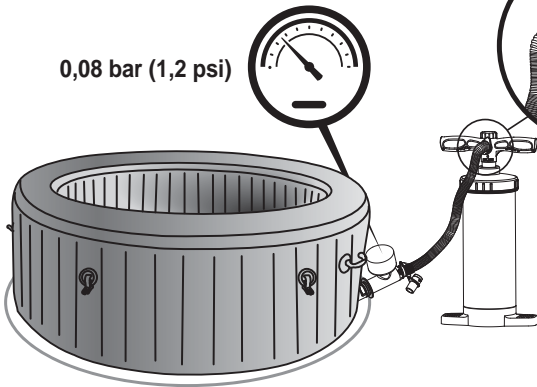


7 Minuten lang
voraufblasen.

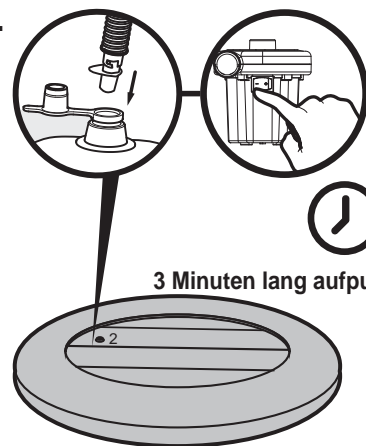
Hinweis: Die
Betriebszeit des
Motors darf 20
Minuten nicht
überschreiten.

3. Benutzen Sie die Handluftpumpe, um den
SPA-Pool weiter aufzublasen.

0,08 bar (1,2 psi)

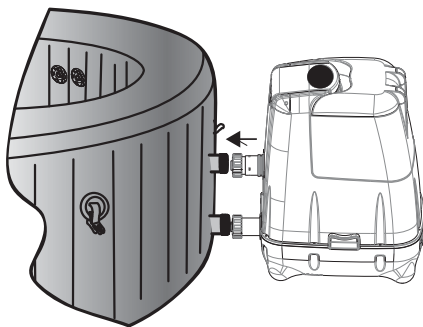


4.

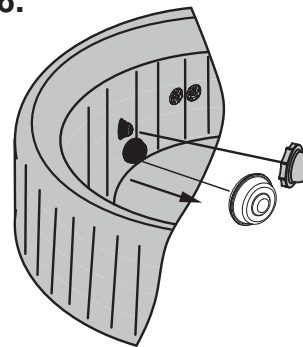


3 Minuten lang aufpumpen.

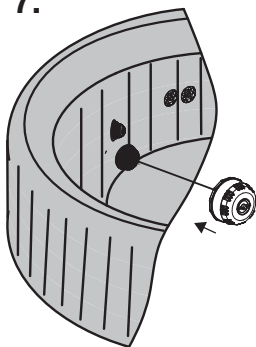
5.



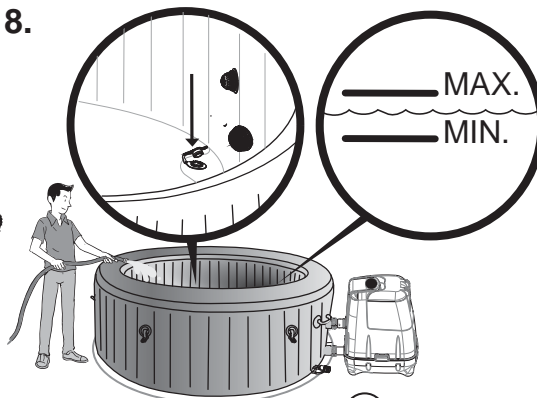
6.



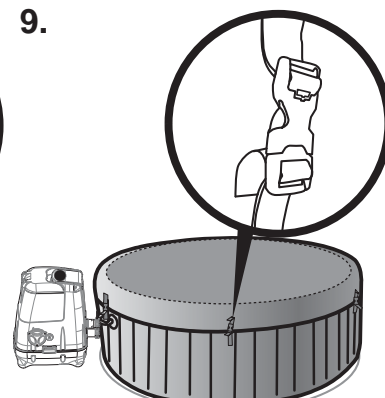
7.



8.



9.

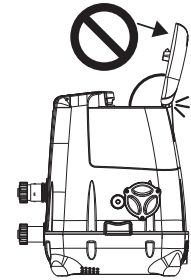
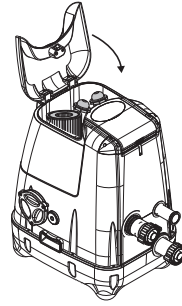
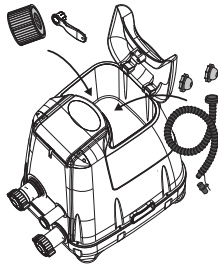
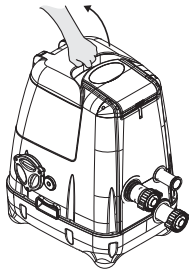


(62)

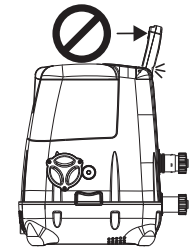
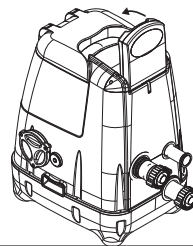
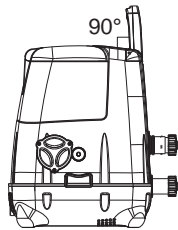
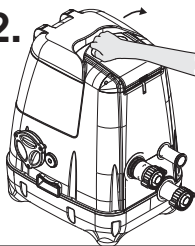
S-S-003587

BETRIEB

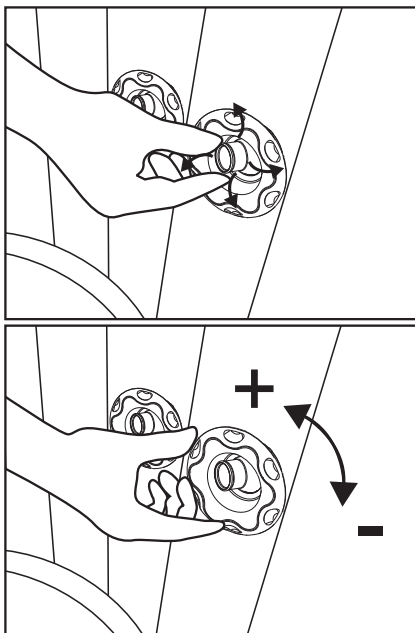
1.



2.

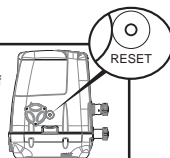


3. Einstellen der Strahldüse



5. Heizungs-Reset

Bei der ersten Inbetriebnahme oder nach längerer Nichtbenutzung des Lay-Z-Spa muss der Resetknopf an der Pumpe mit einem kleinen schmalen Gegenstand betätigt werden.



RESETKNOPF

WICHTIGE GEBRAUCHSANWEISUNGEN

Wenn sich die Temperaturanzeige am Bedienfeld (oder die Wassertemperatur) innerhalb von 4-5 Stunden nach Aktivierung des Heizsystems nicht verändert hat, verwenden Sie einen schmalen Gegenstand, um den RESETKNOPF zu betätigen und starten Sie das Heizsystem neu.

WICHTIG: Das Heizsystem arbeitet nicht, wenn die Außentemperatur über 40 °C (104 °F) liegt oder das Lay-Z-Spa direktem Sonnenlicht ausgesetzt ist. Ist dies der Fall, warten Sie bitte eine kühlere Tageszeit ab, ehe Sie mit einem schmalen Objekt den RESETKNOPF betätigen und das Heizsystem neu starten. Dieser Vorgang muss jedes Mal wiederholt werden, wenn die oben geschilderten Umstände bezüglich der Pumpe eintreten.

4. Anweisungen für das Salz-Chlorinator-System

HINWEIS: Um das Salz-Chlorinator-System zu verwenden, geben Sie bitte Salz in das Wasser und befolgen Sie die nachstehenden Schritte.

- (1). Schalten Sie das Hydrojet-System ein, um die Wasserzirkulation zu starten.
- (2). Lassen Sie das Salz-Chlorinator-System ausgeschaltet.
- (3). Geben Sie schrittweise 4,4 lbs / 2 kg Salz in den SPA-Pool. Verwenden Sie ausschließlich Natriumchlorid (NaCl) mit einem Reinheitsgrad von mindestens 99,9% oder Salztabletten zur Wasseraufbereitung (Siedesalz in komprimierter Form - sie benötigen längere Zeit zum Auflösen).
- (4). Wenn sich das gesamte Salz aufgelöst hat, schalten Sie das Salz-Chlorinator-System ein und stellen Sie die Betriebszeit ein (nehmen Sie bitte Bezug auf die Anweisungen für die Salz-Chlorinator-System-Taste).

HINWEIS: Bringen Sie während des Vorgangs der Salzchlorierung die SPA-Abdeckung an.

E11 Hinzufügen von Salz, wenn der Salzgehalt zu niedrig ist

Wurde nicht genug Salz hinzugefügt, zeigt das Bedienfeld einen „E11“-Fehlercode an.

- (1). Ziehen Sie den Netzstecker des SPAs und stecken Sie ihn anschließend wieder ein.
- (2). Schalten Sie das Hydrojet-System ein.
- (3). Geben Sie schrittweise 1,1 lbs / 0,5 kg Salz zu und lassen Sie es sich auflösen.
- (4). Starten Sie das Salz-Chlorinator-System.
- (5). Wird der „E11“-Fehlercode immer noch angezeigt, führen Sie die oben beschriebenen Schritte erneut durch, so lange bis der „E11“-Fehlercode nicht mehr angezeigt wird.

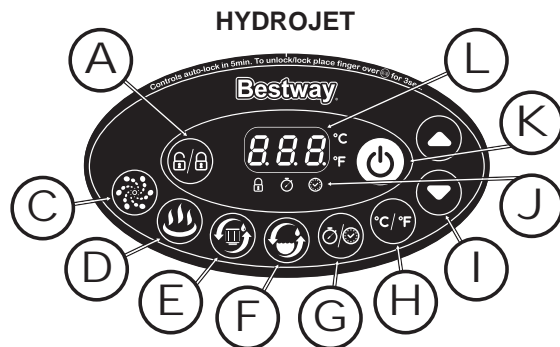
E10 Entfernen von Salz, wenn der Salzgehalt hoch ist

Wurde zu viel Salz hinzugefügt, zeigt das Bedienfeld einen „E10“-Fehlercode an.

- (1). Ziehen Sie den Netzstecker des SPAs.
- (2). Lassen Sie etwa 20% des Wassers ab und füllen Sie es wieder nach.
- (3). Starten Sie das Salz-Chlorinator-System.
- (4). Wird der „E10“-Fehlercode immer noch angezeigt, führen Sie die oben beschriebenen Schritte erneut durch, so lange bis der „E10“-Alarm nicht mehr angezeigt wird.

(63)

S-S-003587



A Sperr-/Entsperrtaste

Die Pumpe verfügt über eine 5-minütige automatische Sperre. Um die Pumpe zu sperren oder zu entsperren, einen Finger 3 Sekunden lang auf der Sperr-/Entsperrtaste halten.

B Taste für das Lay-Z-Massagesystem (Für Hydro-Jet Pro)

Diese Taste verwenden, um das Massagesystem zu aktivieren, das über eine 30-minütige automatische Abschaltfunktion verfügt. Die Leuchte über der Lay-Z-Massagesystem-Taste leuchtet bei Aktivierung rot.

WICHTIG: Nehmen Sie das Lay-Z-Massagesystem nicht in Betrieb, wenn die Abdeckung angebracht ist. Es kann sich Luft im Inneren des SPA-Pools sammeln und irreparable Sachschäden und Verletzungen verursachen.



C Taste für das HydroJet-System

Diese Taste schaltet die Wasserpumpe ein und aus. Die Leuchte über der HydroJet-System-Taste leuchtet bei Aktivierung rot.

Hinweis: Das System schaltet sich nach 1 Stunde automatisch ab.
Hinweis: Betreiben Sie das HydroJet-System nicht trocken.

D Heiz-Taste

Mit dieser Taste wird das Heizsystem aktiviert. Erscheint die Leuchte über der Heiz-Taste rot, ist das Heizsystem aktiviert. Erscheint die Leuchte grün, hat das Wasser die eingestellte Temperatur erreicht und das Heizsystem pausiert.

HINWEIS: Ist das Heizsystem aktiviert, startet das Filtersystem automatisch.

HINWEIS: Nach dem Abschalten des Heizsystems bleibt das Filtersystem weiter in Betrieb.

HINWEIS: Das Lay-Z-Massagesystem schaltet sich automatisch ab, wenn die Heizung aktiviert wird.

E Wasserfilter-Taste

Diese Taste schaltet die Filterpumpe ein und aus. Die Leuchte über der Wasserfilter-Taste leuchtet bei Aktivierung rot.

HINWEIS: Die eingebaute Wasserenthärtungsfunktion funktioniert automatisch.

F Taste für das Salz-Chlorinator-System

Verwenden Sie diese Taste, um das Salz-Chlorinator-System einzuschalten, und stellen Sie die Betriebszeit ein. Sie können die Betriebszeit auf 3 Stunden, 5 Stunden oder 8 Stunden einstellen, indem Sie die Salz-Chlorinator-System-Taste betätigen. Nach dem Einstellen der Betriebszeit startet das Salz-Chlorinator-System seinen Betrieb automatisch.

HINWEIS: Betätigen Sie keine Tasten auf dem Bedienfeld und bringen Sie während der laufenden Chlorierung die SPA-Abdeckung an. Sie können die Betriebszeit erneut einstellen, indem Sie die Salz-Chlorinator-System-Taste betätigen.

HINWEIS: Überprüfen Sie das Wasser regelmäßig und vergewissern Sie sich, dass der Gehalt an freiem Chlor zwischen 2 und 4 ppm liegt.

G ANWEISUNGEN FÜR Stromspar-Timer-Taste

Dies ist eine neu hinzugefügte Funktion, die zur Vermeidung von Energieverschwendung entwickelt wurde, denn mit ihr werden die Zeit und die Dauer des Aufheizzyklus für das SPA eingestellt.

Auf diese Weise können Sie Ihr SPA zu der gewünschten Zeit genießen, ohne dass Sie die Heizung die ganze Zeit laufen lassen müssen.

SCHRITT 1: Stellen Sie die Aufheizdauer ein

1. Betätigen Sie die Tasteneinheit und die LED beginnt zu blinken.

2. Betätigen Sie die Taste oder , um die Aufheizdauer einzustellen (von 1-48 Stunden).

3. Betätigen Sie die Taste erneut, um die Aufheizdauer zu bestätigen.

SCHRITT 2: Stellen Sie die Anzahl der Stunden AB JETZT ein, nach denen sich die Heizung aktiviert werden soll

1. Nach dem Einstellen der Aufheizdauer beginnt die LED zu blinken.

2. Betätigen Sie die Taste oder , um die Anzahl der Stunden bis zur Aktivierungszeit einzustellen (von 1-24 Stunden).

3. Betätigen Sie die Taste erneut oder berühren Sie einfach 10 Sekunden lang nichts, um die Einstellung zu bestätigen. Die LED leuchtet dauerhaft und der Countdown bis zur Heizungsaktivierung beginnt.

Um die Timer-Einstellungen zu ändern: Betätigen Sie die Taste und verwenden Sie die Taste oder , um die Einstellung vorzunehmen.

Um die Einstellung zu löschen: Betätigen Sie die Taste 2 Sekunden lang.

HINWEIS: Nach dem Einstellen zeigt das Display abwechselnd die aktuelle Temperatur und Zeit ein.

HINWEIS: Der Timer (Zeitspanne mit EINGESCHALTETER Heizung) kann auf 0 bis 48 Stunden eingestellt werden; die Reservierungszeit (die Anzahl der Stunden AB JETZT, nach denen die Heizung zu funktionieren beginnt) kann auf 0 bis 24 Stunden eingestellt werden. Ist der Timer auf 0 Stunden eingestellt, bedeutet dies, dass die Timer-Funktionen nicht eingestellt sind.

Beachten Sie, dass der Timer jeweils für eine Verwendung eingestellt wird - der Benutzer stellt die Dauer des Aufheizzyklus ein und die Anzahl der Stunden ab jetzt, nach denen der Aufheizzyklus beginnt. Bis zum Reset wiederholt der Timer NICHT.

H Celsius/Fahrenheit-Schalter

Die Temperatur kann in Celsius oder Fahrenheit angezeigt werden.

I Temperaturregler

Bei Betätigen der Knöpfe zum Senken oder Erhöhen der Temperatur blinkt die LED. Während sie blinkt, können Sie die gewünschte Temperatur einstellen. Werden diese Knöpfe gedrückt gehalten, steigen oder sinken die Werte schnell. Die neue gewünschte Temperatureinstellung wird zur Bestätigung für 3 Sekunden auf dem LED-Display angezeigt.

HINWEIS: Die voreingestellte Temperatur beträgt 35°C (95°F).

HINWEIS: Die Temperatur kann auf 20°C (68°F) bis 40°C (104°F) eingestellt werden.

J Energiespar-Timer-LED

Wenn das Licht flackert, wird die Energiespar-Timer-Funktion eingestellt.

Wenn das Licht leuchtet, ist die Energiespar-Timer-Funktion eingestellt.

K Ein-/Ausschalter

Für die Aktivierung der Knöpfe auf der Bedienschalttafel betätigen Sie diese Taste für 2 Sekunden. Das Licht leuchtet grün. Zum Abschalten aller eingeschalteten Funktionen drücken Sie die Taste für 2 Sekunden.

L LED-Display

Wenn es angeschaltet ist, zeigt die LED automatisch die derzeitige Wassertemperatur an.











Nach 72 Stunden Betrieb geht die Pumpe in den Ruhezustand, "End" blinkt und die Wassertemperatur wird angezeigt. Wenn die Pumpe im Ruhezustand ist, sind Heiz- und Wasserfilterfunktion abgeschaltet. Zum Anschalten der Pumpe drücken Sie für 3 Sekunden sperren/lösen.

HINWEIS: Der Wärmeleistung des Wasser ändert sich ggf. unter folgenden Bedingungen:

- Bei Außentemperaturen von unter 15°C (59°F).
- Wenn die Abdeckung bei aktivierter Heizfunktion nicht in Position ist.

HINWEIS: Für die Anzeige der aktuellen Wassertemperatur muss das Filtersystem mindestens eine Minute lang laufen. Die durch ein externes Thermometer getestete Wassertemperatur kann von der vom Spa angezeigten Temperatur abweichen, da sich die Messgeräte an verschiedenen Positionen befinden.

Alarmer

	Ursachen	Ursachen	Lösungen
	Der Wasserströmungssensor funktioniert ohne Betätigen der Filter- oder Heiztaste.	<ol style="list-style-type: none"> 1. Die Messanzeigen der Wasserdurchflussmesser sind nicht in die korrekte Position zurückgekehrt. 2. Die Wasserdurchflussmesser sind beschädigt. 	<ol style="list-style-type: none"> 1. Ziehen Sie den Netzstecker heraus, schlagen Sie fest (aber nicht zu fest) gegen die Seite der Pumpe und stecken Sie den Netzstecker wieder ein. 2. Kontaktieren Sie Ihren lokalen Bestway Kundendienst bezüglich der weiteren Vorgehensweise.
	Die Wasserdurchflussmesser erkennen nach dem Starten oder während des Filter- und/oder Heizbetriebs keinen Wasserfluss.	<ol style="list-style-type: none"> 1. Die 2 Verschlusskappen wurden nicht aus dem Pool entfernt. 2. Die Filterkartuschen sind verschmutzt. 3. Aktivieren Sie das Filter- oder Heizsystem und halten Sie Ihre Hand vor das Auslassrohr an der Innenseite des Pools, um den Wasserfluss zu prüfen. <ol style="list-style-type: none"> a. Fließt kein Wasser heraus, ist die Wasserpumpe beschädigt. b. Fließt Wasser heraus, doch die Alarmmeldung E02 wird angezeigt, sind die Wasserdurchflussmesser beschädigt. 	<ol style="list-style-type: none"> 1. Entfernen Sie vor dem Start des Heizsystems die zwei Verschlussstopfen. Beachten Sie die Anweisungen zur Montage im entsprechenden Abschnitt des Benutzerhandbuchs. 2. Nehmen Sie die Filtereinheit aus dem Pool und drücken Sie den Filter- oder Heizknopf. Wird kein Alarm angezeigt, reinigen oder wechseln Sie die Filterkartusche und setzen Sie die Filtereinheit wieder in den Pool ein. 3. Kontaktieren Sie Ihren lokalen Bestway Kundendienst bezüglich der weiteren Vorgehensweise.
	Das Thermometer der Pumpe misst eine Wassertemperatur unterhalb 4°C (40°F).	<ol style="list-style-type: none"> 1. Die Wassertemperatur beträgt weniger als 4°C (40°F). 2. Liegt die Wassertemperatur über 7°C (44,6°F), ist das Thermometer der Pumpe beschädigt. 	<ol style="list-style-type: none"> 1. Das Spa eignet sich nicht für den Betrieb mit einer Wassertemperatur unter 4°C (40°F). Nehmen Sie die Pumpe vom Netz und starten Sie sie erst wieder bei einer Wassertemperatur von 6°C (43°F). 2. Kontaktieren Sie Ihren lokalen Bestway Kundendienst bezüglich der weiteren Vorgehensweise.
	Das Thermometer der Pumpe misst eine Wassertemperatur oberhalb 50°C (122°F).	<ol style="list-style-type: none"> 1. Die Wassertemperatur beträgt mehr als 50°C (122°F). 2. Liegt die Wassertemperatur unter 45°C (113°F), ist das Thermometer der Pumpe beschädigt. 	<ol style="list-style-type: none"> 1. Das Spa eignet sich nicht für den Betrieb mit einer Wassertemperatur über 40°C (104°F). Stecken Sie die Pumpe aus und starten Sie sie erst wieder, wenn die Wassertemperatur 38°C (100°F) oder weniger erreicht hat. <p>WICHTIG: Drücken Sie den Resetknopf an der Pumpe, bevor Sie diese neu starten.</p> <ol style="list-style-type: none"> 2. Kontaktieren Sie Ihren lokalen Bestway Kundendienst bezüglich der weiteren Vorgehensweise.
	Die Anschlüsse des Pumpenthermometers sind fehlerhaft.	<ol style="list-style-type: none"> 1. Die Anschlüsse des Pumpenthermometers arbeiten nicht korrekt. 2. Das Thermometer der Pumpe ist beschädigt. 	Kontaktieren Sie Ihren lokalen Bestway Kundendienst bezüglich der weiteren Vorgehensweise.
	Problem mit der manuellen Rücksetzung des Thermoschutzes.	Die manuelle Rücksetzung des Thermoschutzes wurde ausgelöst.	<ol style="list-style-type: none"> 1. Nehmen Sie die Pumpe vom Netz, drücken Sie die Reset-Taste und verbinden Sie die Pumpe wieder mit dem Netz. 2. Sollte die Fehlermeldung weiterhin angezeigt werden, lesen Sie die Anweisungen für den RESETKNOPF im Handbuch. 3. Kontaktieren Sie Ihren lokalen Bestway Kundendienst bezüglich der weiteren Vorgehensweise.
	104°C (219°F) Sicherungsausfall.	Die Sicherung ist nicht angeschlossen.	Kontaktieren Sie Ihren lokalen Bestway Kundendienst bezüglich der weiteren Vorgehensweise.
	Zu hoher Salzgehalt.	Es wurde zu viel Salz zum Wasser gegeben oder es ist zu viel Wasser verdampft.	<ol style="list-style-type: none"> 1. Zum Entfernen des Salzes befolgen Sie die Anweisungen in der Betriebsanleitung. 2. Kontaktieren Sie Ihren lokalen Bestway Kundendienst bezüglich der weiteren Vorgehensweise.
	Zu niedriger Salzgehalt.	Nicht genug Salz für die Reinigung.	<ol style="list-style-type: none"> 1. Zum Hinzufügen des Salzes zum Wasser befolgen Sie die Anweisungen in der Betriebsanleitung. 2. Kontaktieren Sie Ihren lokalen Bestway Kundendienst bezüglich der weiteren Vorgehensweise.
	Wasserleckage in der Pumpe.	Das System hat eine Wasserleckage in der Pumpe entdeckt.	Kontaktieren Sie Ihren lokalen Bestway Kundendienst bezüglich der weiteren Vorgehensweise.

WARTUNG

ACHTUNG: DIE PUMPE MUSS VON DER ENERGIEVERSORGUNG GETRENNT SEIN WARTUNG DES SPA.

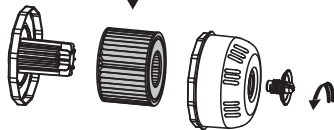
Wartung der Filterkartusche

HINWEIS: Um die Wasserqualität in Ihrem Spa aufrechtzuerhalten, überprüfen und reinigen Sie bitte die Filterkartuschen täglich - siehe Anleitung unten.

Filterset



Filterkartusche



HINWEIS: Es wird empfohlen, die Filterkartuschen jede Woche auszutauschen.

Wenn die Filterkartuschen weiterhin verschmutzt und verfärbt sind, müssen sie ausgewechselt werden.

Wasserpflege

Für sauberes Wasser im Spa muss das chemische Gleichgewicht gewahrt bleiben. Die alleinige Reinigung der Filterkartuschen ist nicht ausreichend. Bitte achten Sie auf folgende Empfehlungen:



1. Verwenden Sie das eingebaute Salz-Chlorinator-System regelmäßig. Das Salzwasser läuft durch die Elektrolysezelle des Chlorinators und produziert Chlor, das sofort im Wasser verdünnt wird. Das Chlor zerstört sofort Bakterien und Algen und oxidiert andere organische Substanzen. Bei der ersten Verwendung sollte der Vorgang für 8 Stunden mit frischem Wasser durchgeführt und mithilfe eines Teststreifens kontrolliert werden, dass der Wert des freien Chlors bei 2-4 ppm liegt. Verlängern Sie die Dauer des Vorgangs bei hoher Wassertemperatur oder bei nicht abgedecktem Spa, verwenden Sie das Chlorinator-System alle 24 Stunden bei in Nutzung befindlichem SPA, die Dauer des Vorgangs ist von den Testergebnissen und von der Häufigkeit der Nutzung des Spa abhängig.

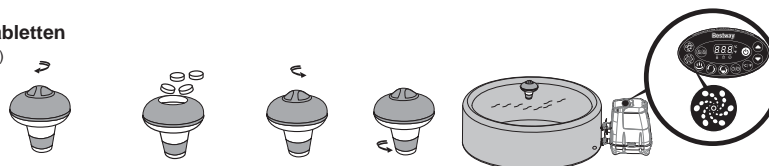
HINWEIS: Testen Sie die Konzentration von freiem Chlor zweimal täglich, wenn Sie das Chlorinator-System zum ersten Mal benutzen. Ist die Konzentration von freiem Chlor stabil, testen Sie den Wert einmal in der Woche. Der Wert von freiem Chlor muss zwischen 2 und 4 ppm liegen.

HINWEIS: Bei einem freien Chlor von über 4 ppm darf das Spa nicht genutzt werden.

2. Verwenden Sie Schwimmbadchemikalien zur Pflege der Wasserchemie und Chlor- oder Bromtabletten (verwenden Sie kein Granulat) für den Chemikalien schwimmer.

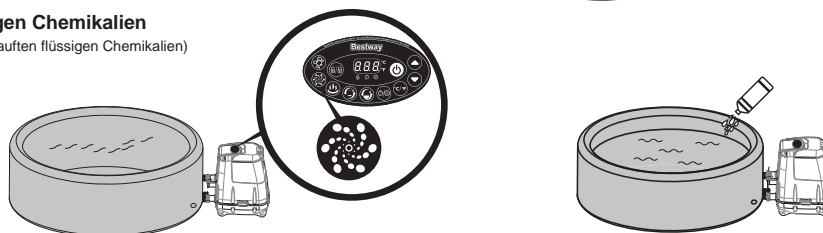
Nutzung von Chemikalien tabletten

(Referenz: Trichlorisocyanursäure 3-6g)



Nutzung von flüssigen Chemikalien

(Siehe Anleitung für die gekauften flüssigen Chemikalien)



Das Wasser sollte alle drei Tage ausgewechselt werden, oder länger, sofern es entsprechend chemisch gereinigt wird. Die Wasserqualität ist abhängig von der Nutzung, der Anzahl der Personen und der allgemeinen Pflege.

HINWEIS: Wir empfehlen, vor der Benutzung Ihres Lay-Z-Spa zu duschen. Kosmetische Produkte, Lotionen und andere Rückstände auf der Haut können zu einer schnellen Minderung der Wasserqualität führen.

HINWEIS: Entfernen Sie den Chemikalienschwimmer, wenn der Pool benutzt wird.

WICHTIG: Verwenden Sie nach der Durchführung einer chemischen Wasserpflege ein Prüfset (nicht enthalten), um die Wasserqualität zu testen. Wir empfehlen folgenden Wasserzustand.

pH	Gesamtalkalität	Freies Chlor
7.4-7.6	80-120 ppm	2-4 ppm

HINWEIS: Schäden, die aus einem chemischen Ungleichgewicht resultieren, sind nicht durch die Garantie abgedeckt. Schwimmbadchemikalien sind potentiell giftig und erfordern einen vorsichtigen Umgang. Chemikaliendämpfe und die falsche Etikettierung und Lagerung von Chemikalienbehältern stellen eine ernsthafte Gesundheitsgefahr dar. Bitte wenden Sie sich für Informationen zur Wasserpflege an Ihren lokalen Swimmingpool-Händler. Halten Sie sich streng an die Anweisungen des Chemikalienherstellers. Schäden, die durch die falsche Verwendung von Chemikalien und das chemische Ungleichgewicht des Spa entstehen, sind nicht durch die Garantie abgedeckt.

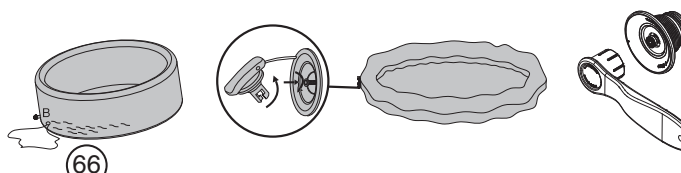
Einstellung des Luftventils

Bei Austreten von Luft kontrollieren Sie zuerst das Luftventil. Decken Sie das Luftventil ab und kontrollieren Sie mithilfe von Seifenwasser, ob eine Leckage vorliegt. Wenn ja, schrauben Sie das Ventil mit dem mitgelieferten Schlüssel fest:

- Halten Sie mit einer Hand die Rückseite des Ventils von der Innenseite der Poolwand her fest und drehen Sie den Schlüssel im Uhrzeigersinn.

HINWEIS:

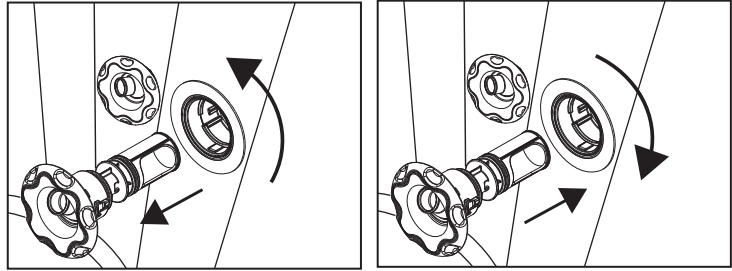
1. Nicht überdrehen.
2. Vergewissern Sie sich vor jeder Benutzung, dass das Luftventil dicht ist.
3. Justieren Sie den Luftventilanschluss nicht, während das Spa benutzt wird.



S-S-003587

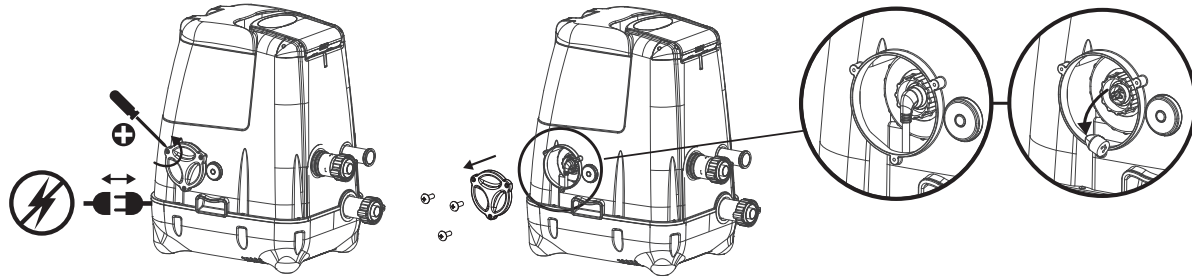
Wartung der Strahldüsen

1. Drehen Sie solange, bis Sie ein "Klicken" hören und ziehen Sie die Strahldüse für die Reinigung von Fremdkörpern heraus.
2. Setzen Sie die Düse wieder ein und drehen Sie sie im Uhrzeigersinn fest.

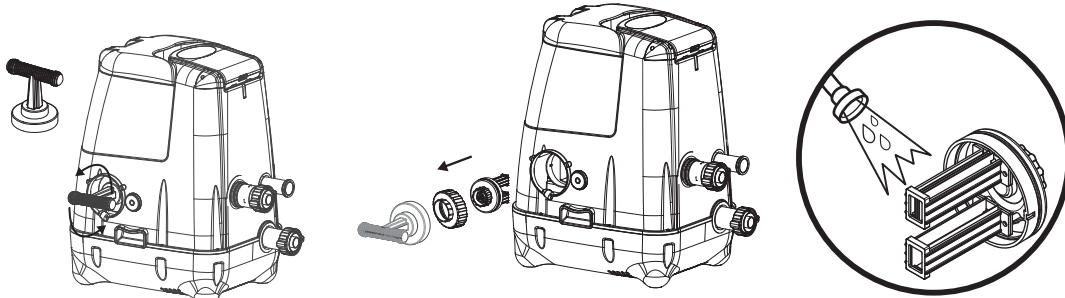


Wartung des Salz-Chlorinator-Systems

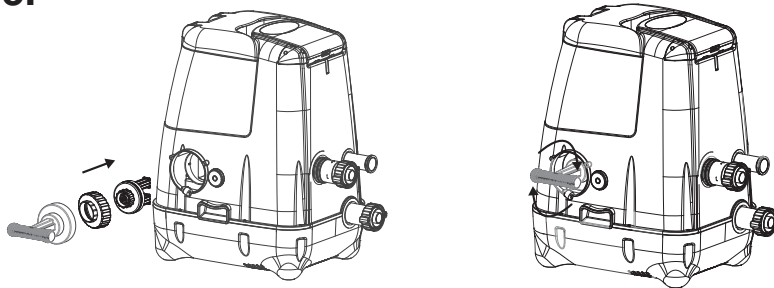
1.



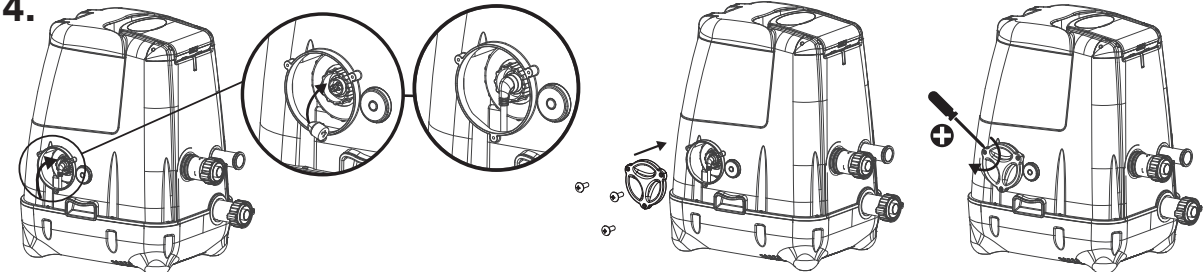
2.



3.



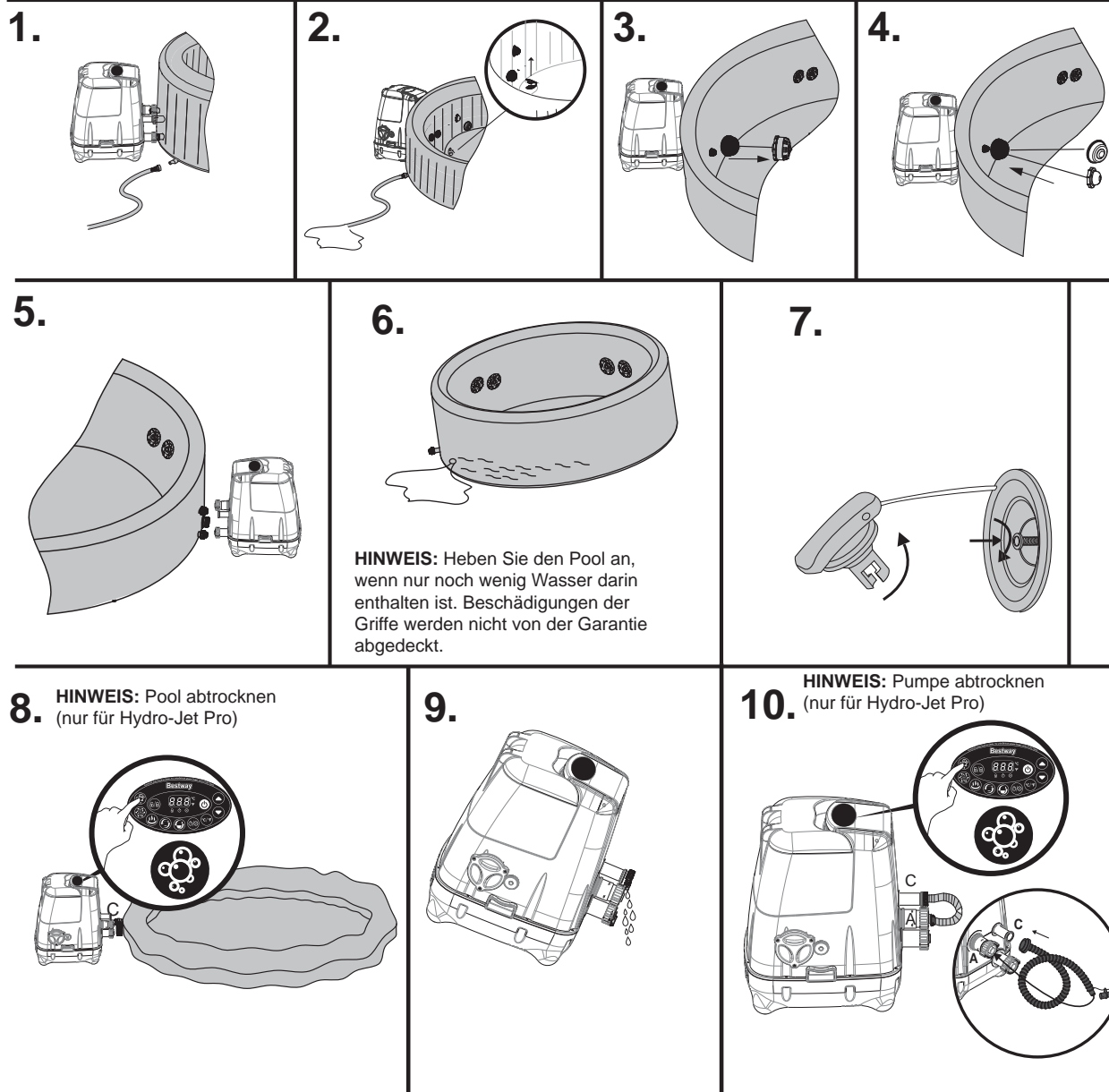
4.



HINWEIS: Sind nach der Reinigung immer noch Fremdkörper vorhanden, legen Sie die Elektrolysezelle in einen Behälter mit Essig und lassen Sie die Titanplatte etwa 4 Stunden einweichen. Danach wieder abspülen. Vorgang bei Bedarf wiederholen.

Wasser aus dem Pool ablassen

HINWEIS: Sämtliche Zeichnungen dienen lediglich zu Illustrationszwecken. Möglicherweise ist nicht das vorliegende Produkt dargestellt. Nicht maßstabsgetreu.



Reinigung des Pools

An den Wänden des Pools können sich Ablagerungen von Reinigungsmitteln und abgelöste Fremdkörper von Badekleidung und Chemikalien ablagern. Die Wände mit Seife und Wasser reinigen und mit viel Wasser abspülen.

HINWEIS: KEINE harten Bürsten oder Scheuermittel verwenden.

Reparatur des Spa

Für Spa aufblasbare Abdeckung

Sollte der Pool gerissen sein oder Löcher haben, verwenden Sie die mitgelieferten Hochleistungs-Reparaturflicken.

1. Reinigen Sie den zu reparierenden Bereich.
2. Ziehen Sie den Flicker vorsichtig ab.
3. Drücken Sie den Flicker auf den zu reparierenden Bereich.
4. Warten Sie 30 Minuten vor dem Aufblasen.

Für Spa Liner

Sollte das Spa gerissen sein oder Löcher haben, verwenden Sie die mitgelieferten PVC-Reparaturflicken und Kleber (nicht mitgeliefert) und gehen Sie wie folgt vor:

1. Reinigen und trocknen Sie den zu reparierenden Bereich.
2. Schneiden Sie den mitgelieferten PVC-Flicker auf die richtige Größe zu.
3. Bestreichen Sie eine Seite des zugeschnittenen Flickers mit Klebstoff (nicht mitgeliefert). Vergewissern Sie sich, dass der Klebstoff gleichmäßig verteilt ist.
4. Warten Sie 30 Sekunden und platzieren Sie anschließend den zugeschnittenen Flicker mit dem Klebstoff auf dem beschädigten Bereich.
5. Streichen Sie alle eventuell eingeschlossenen Luftblasen aus und drücken Sie den Flicker für zwei Minuten fest an.
6. Warten Sie 30 Minuten vor dem Aufblasen.
7. Das Produkt kann jetzt wieder verwendet werden. Wiederholen Sie diesen Vorgang, falls weitere Leckagen erkennbar sind.

Lagerung des Lay-Z-Spa

Der Pool und die Pumpe müssen vor dem Einlagern vollständig abgetrocknet sein. Dies ist unverzichtbar für eine lange Lebensdauer des Pools. Wir empfehlen die Nutzung der Pumpe zum Abtrocknen von Pool, Pumpe und Leitungen. Entfernen Sie die Filtereinheiten und entsorgen Sie die gebrauchten Filterkartuschen. Setzen Sie die zwei Verschlussstopfen auf die Ein- und Auslassrohre. Lagern Sie den Pool in der Originalverpackung an einem warmen und trockenen Ort.

HINWEIS: Bei einer Lagerung unter 0°C wird Plastik spröde und brüchig. Wenn der Pool gefriert, kann er schwer beschädigt werden. Bei unangemessener Einlagerung des Pools kann die Garantie verfallen.

Entsorgung



Bedeutung der durchgestrichenen Mülltonne: Elektrische Geräte dürfen nicht im Restmüll, sondern müssen getrennt entsorgt werden. Informieren Sie sich bei den örtlichen Behörden über die verfügbaren Entsorgungsmöglichkeiten. Aus Geräten, die auf Müllhalden oder Deponien entsorgt werden, können giftige Substanzen in das Grundwasser und in die Nahrungskette gelangen und Ihre Gesundheit schädigen. Beim Austausch von alten Geräten mit neuen ist der Händler gesetzlich zur Rücknahme der Altgeräte und zu deren kostenloser Entsorgung verpflichtet.

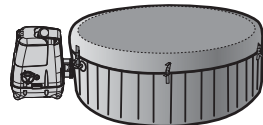
FEHLERBEHEBUNG Bestway setzt alles daran, die besten Pools auf dem Markt zu liefern. Sollten Probleme auftreten, setzen Sie sich mit Bestway oder dem ermächtigten Händler in Verbindung. Hier einige Tipps für die Diagnose und die Behebung häufiger Fehlerquellen.

Probleme	Wahrscheinliche Ursachen	Lösungen
Die Pumpe funktioniert nicht	<ul style="list-style-type: none"> - Stromausfall - Testknopf ist gedrückt - Stromkreise beschädigt 	<ul style="list-style-type: none"> - Berprüfen Sie die Stromquelle - Stecken Sie den Netzstecker der Pumpe aus und wieder ein - Kontaktieren Sie Ihren lokalen Bestway Kundendienst bezüglich der weiteren Vorgehensweise
Die Pumpe heizt nicht ordnungsgemäß auf	<ul style="list-style-type: none"> - Temperatureinstellung ist zu niedrig - Filterkartusche verschmutzt - Unangemessener Wasserstand - Thermoschutz blockiert - Heizelement funktioniert nicht 	<ul style="list-style-type: none"> - Erhöhen Sie die Temperatur des Heizsystems (siehe Anweisungen zum Betrieb der Pumpe) - Reinigen / ersetzen Sie die Filterkartusche (siehe Anweisungen zur Reinigung und zum Austausch der Filterkartusche) - Erhöhen Sie den Wasserstand auf das angegebene Niveau - Drücken Sie den Resetknopf an der Pumpe (siehe Anweisungen zum Betrieb der Pumpe) - Kontaktieren Sie Ihren lokalen Bestway Kundendienst bezüglich der weiteren Vorgehensweise
Lay-Z-Massage-System funktioniert nicht	<ul style="list-style-type: none"> - Die Luftpumpe ist zu heiß - Das Massagesystem des Lay-Z- Spa stoppt automatisch - Luftpumpe ist beschädigt 	<ul style="list-style-type: none"> - Stecken Sie die Pumpe aus und warten Sie zwei Stunden, bis die Pumpe abgekühlt ist. Stecken Sie den Netzstecker ein und drücken Sie den Knopf für das Lay-Z-Massagesystem - Drücken Sie den Knopf für das Lay-Z-Massagesystem für einen Neustart - Kontaktieren Sie Ihren lokalen Bestway Kundendienst bezüglich der weiteren Vorgehensweise
Die Adapter der Pumpe sind nicht auf der gleichen Höhe wie die Adapter des Spas	<ul style="list-style-type: none"> - Es ist typisch für PVC, dass es seine Form verändert 	<ul style="list-style-type: none"> - Sie können die Pumpe mit einem Stück Holz oder anderem isolierten Material anheben, um die Adapter der Pumpe und die des Spas auf eine Höhe zu bringen
Leckage des Spa-Pools	<ul style="list-style-type: none"> - Spa ist gerissen oder hat Löcher 	<ul style="list-style-type: none"> - Verwenden Sie die mitgelieferten Reparaturflecken
Das Wasser ist nicht sauber	<ul style="list-style-type: none"> - Zu geringe Filterdauer - Filterkartusche verschmutzt - Unangemessene Wasserpflege - Hygienesystem funktioniert nicht - Die Titan-Platte ist verschmutzt - Zu geringe Desinfektionszeit 	<ul style="list-style-type: none"> - Erhöhen Sie die Filterungsdauer - Reinigen / ersetzen Sie die Filterkartusche (siehe Anweisungen zur Reinigung und zum Austausch der Filterkartusche) - Beachten Sie die Anweisungen des Chemikalienherstellers - Kontrollieren Sie die Stromversorgung oder kontaktieren Sie Ihren lokalen Bestway Kundendienst bezüglich der weiteren Vorgehensweise - Reinigen Sie die Titan-Platte (siehe Wartung des Salz-Chlorinator-Systems)
PRCD Test nicht bestanden	<ul style="list-style-type: none"> - Es gibt ein Problem mit dem Spa 	<ul style="list-style-type: none"> - Kontaktieren Sie Ihren lokalen Bestway Kundendienst und geben Sie das Spa zurück

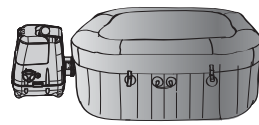
Eingeschränkte BESTWAY®-Herstellergewährleistung

Das von Ihnen erworbene Produkt unterliegt einer eingeschränkten Gewährleistung. Bestway® steht hinter seiner Qualitätsgarantie und versichert, durch eine Austausch-Gewährleistung, dass Ihr Produkt frei von herstellungsbedingten Defekten ist, die zu Leckagen führen. Um Gewährleistungsansprüche geltend zu machen, muss dieses Formular ausgefüllt und mit einer Kopie Ihres Kaufbelegs versehen an Ihren lokalen Bestway Kundendienst (Bestway Aftersales Center) gesendet werden. Bitte kontaktieren Sie vor dem Versand jeglicher Dokumente Ihr lokales Bestway Aftersales Center, um detaillierte Auskünfte über die in Ihrem Fall benötigten Unterlagen zu erhalten. Bestway® ersetzt keinerlei Produkte, die als durch nachlässige Behandlung beschädigt oder außerhalb der Richtlinien des Benutzerhandbuchs verwendet angesehen werden. Die Gewährleistung von Bestway deckt Herstellungsmängel ab, die während des Auspackens oder während der im Benutzerhandbuch empfohlenen Verwendung des Produkts entdeckt werden. Diese Gewährleistung erstreckt sich ausschließlich auf Produkte, welche nicht durch jegliche Drittparteien modifiziert wurden. Die Lagerung und die Handhabung des Produkts müssen entsprechend der technischen Empfehlungen erfolgen. Diese Gewährleistung deckt keine Schäden ab, die durch unsachgemäßen Gebrauch, Missbrauch oder Fahrlässigkeit verursacht wurden, inklusive, jedoch nicht beschränkt darauf: Kollisionen, Feuer, inkorrekte Spannung, starke Hitzeeinwirkung, unsachgemäße Installation, unsachgemäße Verkabelung oder Prüfung, unsachgemäße Lagerung. Austausch und Reparaturen verlängern nicht die Dauer der Gewährleistung. Als Beginn des Gewährleistungszeitraums gilt ausschließlich das Datum des ursprünglichen Empfangs-/Kaufbelegs.

Bitte wählen Sie Ihr SPA



Palm Springs



Hawaii

AN: Bestway® Service Department Datum des Kaufbelegs: _____

DATUM _____ Kundencodenummer _____

FAX/E-MAIL/TEL: Bitte beachten Sie die Hinweise für Ihr Land entsprechend der Informationen auf der Rückseite der Produktverpackung oder auf unserer Website: www.bestway-service.com

Bitte geben Sie Ihre vollständige Anschrift an. **Hinweis:** Unvollständige Adressdaten führen zu Versandverzögerungen.

Bestway behält sich das Recht vor, die Kosten für unberechtigte Rücklieferungen in Rechnung zu stellen.

ERFORDERLICHE INFORMATIONEN – BITTE GEBEN SIE DIE LIEFERADRESSE AN

Name: _____ Adresse: _____

Postleitzahl: _____ Händler: _____

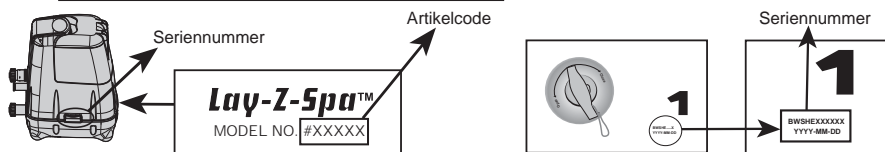
Land: _____ Stadt: _____

Mobil: _____ Telefon: _____

Fax: _____ E-mail: _____

SPA-PUMPE Seriennummer: _____ SPA-Pool Seriennummer: _____

SPA-PUMPE Artikelcode: _____



Sämtliche Zeichnungen dienen lediglich Illustrationszwecken. Nicht maßstabsgetreu.

Problembeschreibung

- Spa-Leckagen
- Wasserfilterungssystem funktioniert nicht
- Heizsystem funktioniert nicht
- Das Bedienfeld zeigt einen nicht zu lösenden Fehler an
- Lay-Z-Massagesystem funktioniert nicht
- Pumpenleckagen
- Adapterleckagen
- Fehlende Teile – Bitte verwenden Sie die Artikelnummer des fehlenden Teils. Diese finden Sie im Benutzerhandbuch.
- Sonstiges (bitte beschreiben)

WICHTIG: ES WIRD LEDIGLICH DAS BESCHÄDIGTE TEIL AUSGETAUSCHT, NICHT DAS GESAMTE SET.

Bestway behält sich das Recht vor, fotografische Nachweise für defekte Teile oder die Zusendung des Artikels für weitere Prüfungen anzufordern.

Um Ihnen bestmögliche Hilfestellung bieten zu können, bitten wir Sie um vollständige Angaben.

FÜR FAQ, HANDBÜCHER, VIDEOS ODER ERSATZTEILE BESUCHEN SIE BITTE UNSERE WEBSITE WWW.BESTWAY-SERVICE.COM.

VIDEOS SIND AUCH AUF UNSEREM BESTWAY CHANNEL BEI YOUTUBE ERHÄLTLICH: <http://youtube.com/user/BestwayService>.

