

COSO®

G E R M A N Y

Original-Bedienungsanleitung Fleischwolf FW2000



Artikel-Nr.2870

Braukmann GmbH

Raiffeisenstraße 9

D-59757 Arnsberg

Tel.: +49 (0) 29 32 / 80 55 4 – 99

Fax: +49 (0) 29 32 / 80 55 4 – 77

eMail: kundenservice@caso-germany.de

Internet: www.caso-germany.de

Dokument-Nr.: 2870 28-08-2015

Druck- und Satzfehler vorbehalten.

© 2015 Braukmann GmbH

1	Bedienungsanleitung	9
1.1	Allgemeines.....	9
1.2	Informationen zu dieser Anleitung	9
1.3	Warnhinweise.....	9
2	Sicherheit.....	10
2.1	Bestimmungsgemäße Verwendung	10
2.2	Allgemeine Sicherheitshinweise	11
2.3	Verletzungsgefahr.....	13
2.4	Gefahr durch elektrischen Strom	14
3	Haftungsbeschränkung.....	14
4	Urheberschutz.....	15
5	Inbetriebnahme	15
5.1	Sicherheitshinweise	15
5.2	Lieferumfang und Transportinspektion	15
5.3	Auspacken.....	15
5.4	Entsorgung der Verpackung.....	16
5.5	Anforderungen an den Aufstellort.....	16

5.6	Elektrischer Anschluss	16
6	Aufbau und Funktion	17
6.1	Typenschild	17
6.2	Übersicht	17
6.3	Zusammenbau.....	18
7	Bedienung und Betrieb	18
7.1	Vor dem Erstgebrauch	19
7.2	Gebrauch des Fleischwolfes:	19
7.3	Herstellung von Wurst.....	19
7.4	Verarbeitung von Teig z.B. Spitzgebäck.....	19
8	Reinigung und Pflege	20
8.1	Sicherheitshinweise	20
8.2	Reinigung	20
9	Störungsbehebung	21
9.1	Sicherheitshinweise	21
9.2	Störungen	21
10	Entsorgung des Altgerätes	22
11	Garantie	22
12	Technische Daten	22
13	Operating Manual.....	23
13.1	General.....	23
13.2	Information on this manual	24
13.3	Warning notices	24
14	Safety	24
14.1	Intended use.....	25
14.2	General Safety information	25
14.3	Danger of injury	27
14.4	Dangers due to electrical power	28
14.5	Limitation of liability	28
14.6	Copyright protection	29
15	Commissioning	29
15.1	Safety information	29
15.2	Delivery scope and transport inspection.....	29
15.3	Unpacking.....	29

15.4	Disposal of the packaging.....	29
15.5	Setup location requirements:	30
15.6	Electrical connection	30
16	Design and Function	31
16.1	Overview	31
16.2	Assembling.....	31
16.3	Rating plate	32
17	Operation and Handling	32
17.1	. Before first use.....	32
17.2	Operation of the mincer.....	32
17.3	Making sausage	33
17.4	Processing dough for example spritz biscuit.....	33
18	Cleaning and Maintenance.....	33
18.1	Safety information	34
18.2	Cleaning.....	34
19	Troubleshooting.....	34
19.1	Security advices.....	34
19.2	Troubleshooting.....	35
20	Disposal of the Old Device.....	35
21	Guarantee	35
22	Technical Data.....	36
23	Mode d'emploi.....	37
23.1	Généralités	37
23.2	Informations relatives à ce manuel	38
23.3	Avertissements de danger	38
24	Sécurité.....	39
24.1	Utilisation conforme	39
24.2	Consignes de sécurités générales	39
24.3	Risque de blessures	41
24.4	Dangers du courant électrique	42
24.5	Limite de responsabilités	43
24.6	Protection intellectuelle.....	43
25	Mise en service	43
25.1	Consignes de sécurité.....	43

25.2	Inventaire et contrôle de transport.....	44
25.3	Déballage.....	44
25.4	Elimination des emballages.....	44
25.5	Exigences pour l'emplacement d'utilisation.....	44
25.6	Raccordement électrique.....	45
25.7	Vue générale.....	46
25.8	Montage.....	46
25.9	Plaque signalétique.....	47
26	Commande et fonctionnement.....	47
26.1	Avant la première utilisation.....	47
26.2	Utilisation du hachoir à viande :.....	48
26.3	Fabrication de saucisses.....	48
26.4	Réalisation de pâte, par exemple pour gâteaux secs.....	48
27	Nettoyage et entretien.....	49
27.1	Consignes de sécurité.....	49
27.2	Nettoyage.....	49
28	Réparation des pannes.....	50
28.1	Consignes de sécurité.....	50
28.2	Résolution des problèmes.....	50
29	Elimination des appareils usés.....	51
30	Garantie.....	51
31	Caractéristiques techniques.....	51
32	Istruzione d'uso.....	52
32.1	In generale.....	52
32.2	Informazioni su queste istruzioni d'uso.....	52
32.3	Indicazioni d'avvertenza.....	53
33	Sicurezza.....	53
33.1	Utilizzo conforme alle disposizioni.....	54
33.2	Indicazioni generali di sicurezza.....	54
33.3	Pericolo di lesioni.....	56
33.4	Pericolo dovuto a corrente elettrica.....	57
33.5	Limitazione della responsabilità.....	58
33.6	Tutela dei diritti d'autore.....	58
34	Messa in funzione.....	58

34.1	Indicazioni di sicurezza	58
34.2	Insieme della fornitura ed ispezione trasporto.....	59
34.3	Disimballaggio	59
34.4	Smaltimento dell'involucro	59
34.5	Requisiti del luogo di posizionamento.....	59
34.6	Connessione elettrica.....	60
35	Costruzione e funzione	60
35.1	Panoramica.....	61
35.2	Assemblaggio	61
35.3	Targhetta di omologazione	62
36	Costruzione e funzione	62
36.1	Prima di usare l'apparecchio la prima volta	62
36.2	Uso del tritacarne.....	62
36.3	Produzione di salsicce	63
36.4	Lavorazione di pasta, ad es. biscotti di pastafrolla	63
37	Pulizia e cura	63
37.1	Avvertenze di sicurezza	64
37.2	Pulitura.....	64
38	Eliminazione malfunzionamenti	64
38.1	Avvertenze di sicurezza	65
38.2	Cause malfunzionamenti e risoluzione.....	65
39	Smaltimento dell'apparecchio obsoleto	65
40	Garanzia	66
41	Dati tecnici.....	66
42	Manual del usuario	67
42.1	Generalidades	67
42.2	Información acerca de este manual	68
42.3	Advertencias	68
43	Seguridad	68
43.1	Uso previsto	69
43.2	Instrucciones generales de seguridad.....	69
43.3	Peligro de lesiones	71
43.4	Peligro de electrocución	72
43.5	Limitación de responsabilidad	72

43.6	Derechos de autor (copyright).....	73
44	Puesta en marcha	73
44.1	Instrucciones de seguridad	73
44.2	Ámbito de suministro e inspección de transporte.....	73
44.3	Desembalaje	74
44.4	Eliminación del embalaje	74
44.5	Requisitos que debe reunir el lugar de montaje	74
44.6	Conexión eléctrica	75
45	Estructura y funciones	75
45.1	Visión general	76
45.2	Montaje	76
45.3	Placa de especificaciones.....	77
46	Operación y funcionamiento	77
46.1	Antes del primer uso	77
46.2	Uso de la picadora de carne:	77
46.3	Preparación de embutidos	78
46.4	Procesamiento de masas, p.ej. para galletas	78
47	Limpieza y conservación	79
47.1	Instrucciones de seguridad	79
47.2	Limpieza.....	79
48	Resolución de fallas	80
48.1	Instrucciones de seguridad	80
48.2	Indicaciones de avería.....	80
49	Eliminación del aparato usado	80
50	Garantía	81
51	Datos técnicos	81
52	Gebruiksaanwijzing	82
52.1	Algemeen.....	82
52.2	Informatie over deze gebruiksaanwijzing	83
52.3	Waarschuwingsinstructies.....	83
53	Veiligheid	83
53.1	Gebruik volgens de voorschriften.....	84
53.2	Algemene veiligheidsinstructies	84
53.3	Gevaar voor lichamelijk letsel.....	86

53.4	Gevaar door elektrische stroom	87
53.5	Aansprakelijkheid	88
53.6	Auteurswet	88
54	Ingebruikname	88
54.1	Veiligheidsvoorschriften	88
54.2	Leveringsomvang en transportinspectie	88
54.3	Uitpakken.....	89
54.4	Verwijderen van de verpakking	89
54.5	Eisen aan de plek van plaatsing	89
54.6	Elektrische aansluiting.....	90
55	Opbouw en functie.....	90
55.1	Overzicht.....	91
55.2	Montage	91
55.3	Typeplaatje	92
56	Bediening en gebruik	92
56.1	Voor het eerste gebruik.....	92
56.2	Gebruik van de gehaktmolen:.....	93
56.3	Worst maken	93
56.4	Verwerking van deeg, bijv. spritsgebak.....	93
57	Reiniging en onderhoud.....	94
57.1	Veiligheidsvoorschriften	94
57.2	Reiniging.....	94
58	Storingen verhelpen	95
58.1	Veiligheidsvoorschriften	95
58.2	Storingen	95
59	Afvoer van het oude apparaat	95
60	Garantie	96
61	Technische gegevens.....	96

1 Bedienungsanleitung

1.1 Allgemeines

Lesen Sie die hier enthaltenen Informationen, damit Sie mit Ihrem Gerät schnell vertraut werden und seine Funktionen in vollem Umfang nutzen können.

Ihr Fleischwolf FW2000 dient Ihnen viele Jahre lang, wenn Sie ihn sachgerecht behandeln und pflegen. Wir wünschen Ihnen viel Freude beim Gebrauch.

1.2 Informationen zu dieser Anleitung

Diese Bedienungsanleitung ist Bestandteil des FW2000 (nachfolgend als Gerät bezeichnet) und gibt Ihnen wichtige Hinweise für die Inbetriebnahme, die Sicherheit, den bestimmungsgemäßen Gebrauch und die Pflege des Gerätes.

Die Bedienungsanleitung muss ständig am Gerät verfügbar sein. Sie ist von jeder Person zu lesen und anzuwenden, die mit der:

- Inbetriebnahme,
- Bedienung,
- Störungsbehebung und/oder
- Reinigung

des Gerätes beauftragt ist.

Bewahren Sie diese Bedienungsanleitung auf und geben Sie diese mit dem Gerät an Nachbesitzer weiter.

1.3 Warnhinweise

In der vorliegenden Bedienungsanleitung werden folgende Warnhinweise verwendet:

▲GEFAHR

Ein Warnhinweis dieser Gefahrenstufe kennzeichnet eine drohende gefährliche Situation.

Falls die gefährliche Situation nicht vermieden wird, führt dies zum Tod oder zu schweren Verletzungen.

- ▶ Die Anweisungen in diesem Warnhinweis befolgen, um die Gefahr des Todes oder schwerer Verletzungen von Personen zu vermeiden.

▲WARNUNG

Ein Warnhinweis dieser Gefahrenstufe kennzeichnet eine mögliche gefährliche Situation.

Falls die gefährliche Situation nicht vermieden wird, kann dies zu schweren Verletzungen führen.

- ▶ Die Anweisungen in diesem Warnhinweis befolgen, um Verletzungen von Personen zu vermeiden.

▲ VORSICHT

Ein Warnhinweis dieser Gefahrenstufe kennzeichnet eine mögliche gefährliche Situation.

Falls die gefährliche Situation nicht vermieden wird, kann dies zu leichten oder gemäßigten Verletzungen führen.

- ▶ Die Anweisungen in diesem Warnhinweis befolgen, um Verletzungen von Personen zu vermeiden.

HINWEIS

Ein Hinweis kennzeichnet zusätzliche Informationen, die den Umgang mit der Maschine erleichtern.

2 Sicherheit

In diesem Kapitel erhalten Sie wichtige Sicherheitshinweise im Umgang mit dem Gerät. Dieses Gerät entspricht den vorgeschriebenen Sicherheitsbestimmungen. Ein unsachgemäßer Gebrauch kann jedoch zu Personen- und Sachschäden führen.

2.1 Bestimmungsgemäße Verwendung

Dieses Gerät ist nur für den Gebrauch im Haushalt in geschlossenen Räumen zum

- Herstellen von Hackfleisch und Tartar,
- Herstellen von Wurst,
- Verarbeitung von Teig z.B. für Spritzgebäck

bestimmt. Eine andere oder darüber hinausgehende Benutzung gilt als nicht bestimmungsgemäß.

▲ WARNUNG

Gefahr durch nicht bestimmungsgemäße Verwendung!

Von dem Gerät können bei nicht bestimmungsgemäßer Verwendung und/oder andersartiger Nutzung Gefahren ausgehen.

- ▶ Das Gerät ausschließlich bestimmungsgemäß verwenden.
- ▶ Die in dieser Bedienungsanleitung beschriebenen Vorgehensweisen einhalten.

Ansprüche jeglicher Art wegen Schäden aus nicht bestimmungsgemäßer Verwendung sind ausgeschlossen.

Das Risiko trägt allein der Betreiber.

2.2 Allgemeine Sicherheitshinweise

HINWEIS

Beachten Sie für einen sicheren Umgang mit dem Gerät die folgenden allgemeinen Sicherheitshinweise:

Lesen Sie diese Hinweise sorgfältig und schauen Sie sich genau die Illustrationen in dieser Anleitung an, bevor Sie das Gerät benutzen.

- ▶ Kontrollieren Sie das Gerät vor der Verwendung auf äußere sichtbare Schäden. Nehmen Sie ein beschädigtes Gerät nicht in Betrieb.
- ▶ Bei Beschädigung der Anschlussleitung muss eine neue Anschlussleitung durch eine autorisierte Fachkraft installiert werden.
- ▶ Dieses Gerät kann von Personen mit reduzierten physischen, sensorischen und mentalen Fähigkeiten oder Mangel an Erfahrung und/oder Wissen genutzt werden, wenn sie beaufsichtigt werden oder bezüglich des sicheren Gebrauchs des Gerätes unterwiesen wurden und die daraus resultierenden Gefahren verstanden haben.
- ▶ Dieses Gerät darf nicht von Kindern benutzt werden. Gerät und Stromkabel sind von Kindern fern zu halten.
- ▶ Kinder dürfen nicht mit dem Gerät spielen.
- ▶ Reinigungs- und Wartungsarbeiten dürfen nicht von Kindern durchgeführt werden.
- ▶ Das Gerät während des Betriebes nicht unbeaufsichtigt lassen.
- ▶ Reparaturen dürfen nur von qualifiziertem Fachpersonal durchgeführt werden, die vom Hersteller geschult sind. Durch unsachgemäße Reparaturen können erhebliche Gefahren für den Benutzer entstehen.

HINWEIS

- ▶ Eine Reparatur des Gerätes während der Garantiezeit darf nur von einem vom Hersteller autorisierten Kundendienst vorgenommen werden, sonst besteht bei nachfolgenden Schäden kein Garantieanspruch mehr.
- ▶ Defekte Bauteile dürfen nur gegen Original-Ersatzteile ausgetauscht werden. Nur bei diesen Teilen ist gewährleistet, dass sie die Sicherheitsanforderungen erfüllen werden.
- ▶ Verwenden Sie ausschließlich das mitgelieferte Zubehör. Die Garantie des Gerätes verfällt, wenn Sie Zubehör anderer Hersteller verwenden.
- ▶ Reinigen Sie vor der ersten Benutzung sorgfältig alle Bauteile, die mit Lebensmitteln in Kontakt kommen können.
- ▶ Stecken Sie den Netzstecker sofort nach Gebrauch aus.
- ▶ Verarbeiten Sie keine Knochen, Nüsse oder andere harte Zutaten.
- ▶ Verarbeiten Sie Fleischstücke ohne Sehnen, Knochen und Fett.
- ▶ Verwenden Sie das Gerät kontinuierlich maximal für 5 Minuten. Lassen Sie dann das Gerät für 10 Minuten abkühlen.
- ▶ Drehen Sie den Schalter auf REV, wenn das Gerät blockiert ist. Die Schnecke dreht sich jetzt rückwärts, das Fleisch wird gelockert, um die Blockade zu lösen.
- ▶ Das Gerät nicht in Wasser oder andere Flüssigkeiten tauchen und nicht in die Spülmaschine geben.
- ▶ Überladen Sie das Gerät nicht und betreiben Sie es nicht im Leerlauf.
- ▶ Vergewissern Sie sich, dass alle Teile richtig montiert sind und fest sitzen.

HINWEIS

- ▶ Verwenden Sie das Gerät nicht für andere Zwecke außer haushaltsübliche Zwecke.
- ▶ Das Gerät ist nicht dazu bestimmt mit einer externen Zeitschaltuhr oder einer separaten Fernsteuerung benutzt zu werden.

2.3 Verletzungsgefahr

▲ WARNUNG

Bei unvorsichtiger Verwendung des Gerätes besteht Verletzungsgefahr

Beachten Sie die folgenden Sicherheitshinweise, um Verletzungen zu vermeiden:

- ▶ Greifen Sie niemals in das Schneckengehäuse, benutzen Sie immer den Stopfer.
- ▶ Benutzen Sie niemals Ihre Finger oder ein Hilfsmittel um Zutaten tiefer in das Schneckengehäuse zu schieben, wenn das Gerät an ist. Nutzen Sie ausschließlich den Stopfer zu diesem Zweck.
- ▶ Ziehen Sie den Netzstecker und warten Sie bis alle sich bewegenden Bauteile zum Stillstand gekommen sind, bevor Sie diese entfernen.
- ▶ Ziehen Sie den Netzstecker wenn das Gerät nicht beaufsichtigt ist, vor jeder Reinigung und bevor Sie Zubehör oder Bauteile entfernen oder einbauen.
- ▶ Halten Sie niemals Ihr Gesicht über das Schneckengehäuse mit Einfüllschale, wenn der Motor läuft. Sollten Sie bei der Vorbereitung der Zutaten Knochen oder andere harte Bestandteile übersehen haben, könnten diese genauso wie

Fleischstücke herausgeschleudert werden. Achtung
Verletzungsgefahr!

2.4 Gefahr durch elektrischen Strom

⚠GEFAHR Lebensgefahr durch elektrischen Strom!

Beim Kontakt mit unter Spannung stehenden Leitungen oder Bauteilen besteht Lebensgefahr! Beachten Sie die folgenden Sicherheitshinweise, um eine Gefährdung durch elektrischen Strom zu vermeiden:

- ▶ Bei Beschädigung der Anschlussleitung muss eine spezielle Anschlussleitung durch eine vom Hersteller autorisierte Fachkraft installiert werden.
- ▶ Betreiben Sie dieses Gerät nicht, wenn sein Stromkabel oder -stecker beschädigt ist, wenn es nicht ordnungsgemäß arbeitet oder wenn es beschädigt oder fallengelassen wurde. Wenn das Stromkabel beschädigt ist, muss es vom Hersteller oder seiner Serviceagentur oder einer ähnlich qualifizierten Person ersetzt werden, um Gefahren zu vermeiden.
- ▶ Öffnen Sie auf keinen Fall das Gehäuse des Gerätes. Werden spannungsführende Anschlüsse berührt und der elektrische und mechanische Aufbau verändert, besteht Stromschlaggefahr. Darüber hinaus können Funktionsstörungen am Gerät auftreten.

3 Haftungsbeschränkung

Alle in dieser Anleitung enthaltenen technischen Informationen, Daten und Hinweise für die Installation, Betrieb und Pflege entsprechen dem letzten Stand bei Drucklegung und erfolgen unter Berücksichtigung unserer bisherigen Erfahrungen und Erkenntnisse nach bestem Wissen. Aus den Angaben, Abbildungen und Beschreibungen in dieser Anleitung können keine Ansprüche hergeleitet werden. Der Hersteller übernimmt keine Haftung für Schäden aufgrund:

- Nichtbestimmungsgemäßer Verwendung
- Nichtbeachtung der Anleitung
- Verwendung nicht zugelassener Ersatzteile
- Unsachgemäßer Reparaturen

- Technischer Veränderungen, Modifikationen des Gerätes

Modifikationen des Gerätes werden nicht empfohlen und sind nicht durch die Garantie gedeckt. Übersetzungen werden nach bestem Wissen durchgeführt. Wir übernehmen keine Haftung für Übersetzungsfehler, auch dann nicht, wenn die Übersetzung von uns oder in unserem Auftrag erfolgte. Verbindlich bleibt allein der ursprüngliche deutsche Text.

4 Urheberschutz

Diese Dokumentation ist urheberrechtlich geschützt. Alle Rechte, auch die der fotomechanischen Wiedergabe, der Vervielfältigung und der Verbreitung mittels besonderer Verfahren (zum Beispiel Datenverarbeitung, Datenträger und Datennetze), auch teilweise, behält sich die Braukmann GmbH vor.

Inhaltliche und technische Änderungen vorbehalten.

5 Inbetriebnahme

In diesem Kapitel erhalten Sie wichtige Hinweise zur Inbetriebnahme des Gerätes. Beachten Sie die Hinweise, um Gefahren und Beschädigungen zu vermeiden.

5.1 Sicherheitshinweise

⚠️ WARNUNG

Bei der Inbetriebnahme des Gerätes können Personen- und Sachschäden auftreten!

Beachten Sie die folgenden Sicherheitshinweise, um die Gefahren zu vermeiden:

- ▶ Verpackungsmaterialien dürfen nicht zum Spielen verwendet werden. Es besteht Erstickungsgefahr.

5.2 Lieferumfang und Transportinspektion

Der Fleischwolf FW2000 wird standardmäßig mit folgenden Komponenten geliefert:

- Stopfer
- Einfüllschale
- Motorgehäuse
- Schneckengehäuse
- Schnecke
- Messer
- 3 Lochscheiben (fein, medium, grob)
- Fixiererring
- Aufsatz zur Wurstherstellung
- Aufsatz für Teig mit Schablone
- Bedienungsanleitung

HINWEIS

- ▶ Prüfen Sie die Lieferung auf Vollständigkeit und auf sichtbare Schäden.
- ▶ Melden Sie eine unvollständige Lieferung oder Schäden infolge mangelhafter Verpackung oder durch Transport sofort dem Spediteur, der Versicherung und dem Lieferanten.

5.3 Auspacken

Zum Auspacken des Gerätes entnehmen Sie das Gerät aus dem Karton und entfernen Sie das Verpackungsmaterial.

5.4 Entsorgung der Verpackung

Die Verpackung schützt das Gerät vor Transportschäden. Die Verpackungsmaterialien sind nach umweltverträglichen und entsorgungstechnischen Gesichtspunkten ausgewählt und deshalb recycelbar. Die Rückführung der Verpackung in den Materialkreislauf spart Rohstoffe und verringert das Abfallaufkommen. Entsorgen Sie nicht mehr benötigte Verpackungsmaterialien an den Sammelstellen für das Verwertungssystem »Grüner Punkt«.



HINWEIS

- Heben Sie wenn möglich die Originalverpackung während der Garantiezeit des Gerätes auf, um das Gerät im Garantiefall wieder ordnungsgemäß verpacken zu können.

5.5 Anforderungen an den Aufstellort

Für einen sicheren und fehlerfreien Betrieb des Gerätes muss der Aufstellort folgende Voraussetzungen erfüllen:

- Das Gerät muss auf einer ebenen und stabilen Oberfläche aufgestellt werden.
- Wählen Sie den Aufstellort so, dass Kinder nicht an das Gerät gelangen können.
- Das Gerät ist nicht für den Einbau in einer Wand oder einem Einbauschränk vorgesehen.
 - Verwenden Sie das Gerät nicht im Freien.
- Das Gerät benötigt eine ausreichende Luftzirkulation (Mindestabstand 15 cm).
- Stellen Sie das Gerät nicht in einer heißen, nassen oder sehr feuchten Umgebung oder in der Nähe von brennbarem Material auf.
- Der Einbau und die Montage dieses Gerätes an nichtstationären Aufstellungsorten (z. B. Schiffen) dürfen nur von Fachbetrieben/Fachleuten durchgeführt werden, wenn sie die Voraussetzungen für den sicherheitsgerechten Gebrauch dieses Gerätes sicherstellen.

5.6 Elektrischer Anschluss

Für einen sicheren und fehlerfreien Betrieb des Gerätes sind beim elektrischen Anschluss folgende Hinweise zu beachten:

- Vergleichen Sie vor dem Anschließen des Gerätes die Anschlussdaten (Spannung und Frequenz) auf dem Typenschild mit denen Ihres Elektronetzes. Diese Daten müssen übereinstimmen, damit keine Schäden am Gerät auftreten.
Im Zweifelsfall fragen Sie Ihre Elektro-Fachkraft.
- Die Steckdose muss über einen 16A-Sicherungsschutzschalter abgesichert sein.
- Der Anschluss des Gerätes an das Elektronetz darf maximal über ein 3 Meter langes, abgewickelteres Verlängerungskabel mit einem Querschnitt von 1,5 mm² erfolgen. Die Verwendung von Mehrfachsteckern oder Steckdosenleisten ist wegen der damit verbundenen Brandgefahr verboten.

- Vergewissern Sie sich, dass das Stromkabel unbeschädigt ist und nicht unter dem Gerät oder über heiße oder scharfkantige Flächen verlegt wird.
- Die elektrische Sicherheit des Gerätes ist nur dann gewährleistet, wenn es an ein vorschriftsmäßig installiertes Schutzleitersystem angeschlossen wird. Der Betrieb an einer Steckdose ohne Schutzleiter ist verboten. Lassen Sie im Zweifelsfall die Hausinstallation durch eine Elektro-Fachkraft überprüfen.
Der Hersteller kann nicht verantwortlich gemacht werden für Schäden, die durch einen fehlenden oder unterbrochenen Schutzleiter verursacht werden.

6 Aufbau und Funktion

In diesem Kapitel erhalten Sie wichtige Hinweise zum Aufbau und zur Funktion des Gerätes.

6.1 Typenschild

Das Typenschild mit den Anschluss- und Leistungsdaten befindet sich an der Unterseite des Gerätes.

6.2 Übersicht

- 1 Motor-Gehäuse
- 2 Schalter (REV, OFF, 1, 2)
- 3 Arretierungs-Hebel
- 4 Kupplungs-Öffnung
- 5 Stopfer
- 6 Einfüllschale



- 7 Schneckengehäuse
- 8 Schnecke
- 11 Lochscheibe grob (8 mm)
- 12 Fixierungsring (Überwurfmutter)
- 14 Aufsatz für Teig mit Schablone

- 9 Messer
- 10 Lochscheibe medium (5mm)
- 15 Lochscheibe fein (3 mm)
- 13 Aufsatz zur Wurstherstellung

6.3 Zusammenbau

a) Stellen Sie das Motor-Gehäuse (1) auf den Tisch. Der Arretierungs-Hebel (3) an der Kupplungs-Öffnung (4) muss sich in waagerechter Position befinden. Stecken Sie das Schneckengehäuse (7) in die Kupplungs-Öffnung (4).

b) Stellen Sie den Arretierungs-Hebel (3) in die senkrechte Position.

c) Platzieren Sie die Schnecke (8) mit dem dickeren Ende zuerst im Schneckengehäuse (7).

d) Setzen Sie das Messer (9) auf die Schnecke (8).

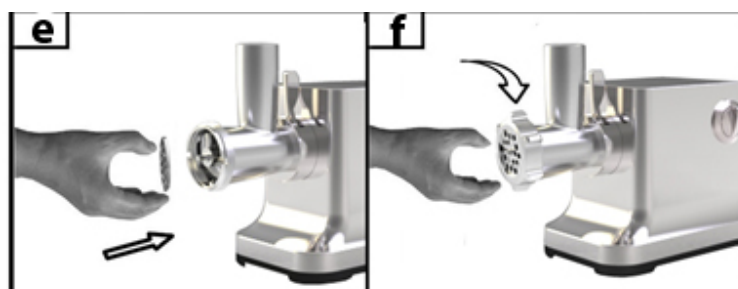
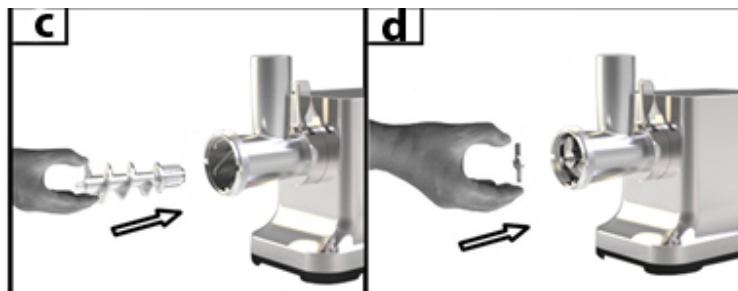
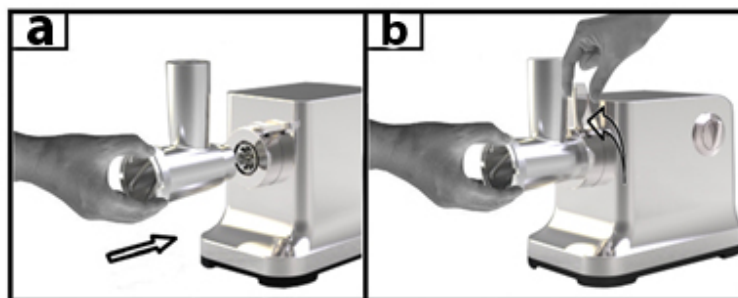


e) Setzen Sie die Lochscheibe (10, 11 oder 15) auf Messer (9) und Schnecke (8).

f) Setzen Sie den Fixiererring (12) auf und drehen Sie diesen mit der Hand fest.

g) Platzieren Sie die Einfüllschale (6) wie in der Grafik zu sehen auf dem Schneckengehäuse (7).

Decken Sie die Lüftungsschlitze am Boden nicht ab.



7 Bedienung und Betrieb

In diesem Kapitel erhalten Sie wichtige Hinweise zur Bedienung des Gerätes. Beachten Sie die Hinweise, um Gefahren und Beschädigungen zu vermeiden.

⚠️ WARNUNG

- Das Gerät während des Betriebes nicht unbeaufsichtigt lassen, um bei Gefahr schnell eingreifen zu können.

HINWEIS

Tip

- Kühlen Sie das Schneckengehäuse (7) vor der Benutzung des Gerätes im Kühlschrank oder spülen Sie es mit kaltem Wasser durch, dies erleichtert die Verarbeitung.

7.1 Vor dem Erstgebrauch

Reinigen Sie das Gerät, siehe „Reinigung“.

7.2 Gebrauch des Fleischwolfes:

Schneiden Sie das Fleisch in Stücke vor. Entfernen Sie alle Knochen, Sehnen und Knorpel. Benutzen Sie kein gefrorenes Fleisch! Lassen Sie gefrorenes Fleisch vollständig auftauen! Geben Sie das Fleisch in die Einfüllschale. Schieben Sie das Fleisch vorsichtig mit dem Stopfer in das Schneckengehäuse.

Wenn Sie Tartar herstellen wollen, wolfen Sie das Fleisch 2 mal unter Einsatz der medium Lochscheibe durch.

7.3 Herstellung von Wurst



h) Sie benötigen den Aufsatz zur Wurstherstellung (13). Platzieren Sie die Schnecke (8) wie gewohnt mit dem dickeren Ende zuerst in das Schneckengehäuse (7). Setzen Sie Messer (9) und Lochscheibe (10, 11 oder 15) auf die Schnecke. Platzieren Sie dann den Aufsatz für die Wurstherstellung (13) auf Messer (9) und Lochscheibe (10, 11 oder 15). Drehen Sie den Fixierungsring (12) fest.

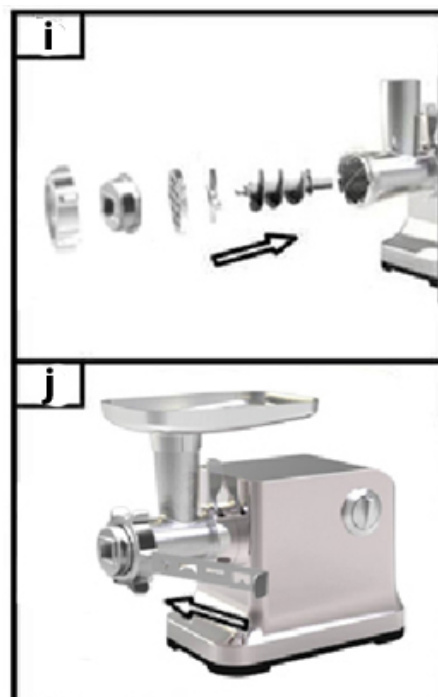
Geben Sie Ihre bereits gewolfte und gewürzte Füllung für die Wurst in die Einfüllschale (6) und schieben die Füllung vorsichtig mit dem Stopfer (5) in das Schneckengehäuse (7).

Weichen Sie die Wursthaut mindestens 10 Minuten in Wasser ein, bevor Sie diese befüllen. Spannen Sie die eingeweichte Wursthaut über den Aufsatz für die Wurstherstellung (13) und betreiben Sie das Gerät wie gewohnt. Sollte die Wursthaut am Aufsatz festkleben, dann feuchten Sie diesen mit Wasser etwas an.

7.4 Verarbeitung von Teig z.B. Spitzgebäck

Sie benötigen den Aufsatz für Teig mit Schablone (14).

Platzieren Sie die Schnecke (8) wie gewohnt mit dem dickeren Ende zuerst in das Schneckengehäuse (7). Setzen Sie Messer (9) und Lochscheibe (10, 11 oder 15) auf die Schnecke.



- i) Platzieren Sie dann den Aufsatz für das Spritzgebäck auf Messer und Lochscheibe. Drehen Sie den Fixierungsring (12) fest.
- j) Schieben Sie die Schablone für die unterschiedlichen Spritzgebäck-Variationen durch den Aufsatz für das Spritzgebäck.
- k) Platzieren Sie dann wie gewohnt die Einfüllschale (6) auf dem Schneckengehäuse (7) und nutzen Sie den Stopfer (5) um den Teig in das Schneckengehäuse zu schieben.



8 Reinigung und Pflege

In diesem Kapitel erhalten Sie wichtige Hinweise zur Reinigung und Pflege des Gerätes. Beachten Sie die Hinweise, um Beschädigungen durch falsche Reinigung des Gerätes zu vermeiden und den störungsfreien Betrieb sicherzustellen.

8.1 Sicherheitshinweise

▲VORSICHT

Beachten Sie die folgenden Sicherheitshinweise, bevor Sie mit der Reinigung des Gerätes beginnen:

- ▶ Ziehen Sie den Netzstecker des Gerätes vor der Reinigung, und wenn es nicht in Gebrauch ist, aus der Steckdose.
- ▶ Das Motorgehäuse mit Kabel (1), die Schnecke (8), das Schneckengehäuse (7), der Fixierungsring (12) und die Einfüllschale (6) dürfen nicht in der Spülmaschine gereinigt werden.
- ▶ Das Messer (9) ist scharf. Gehen Sie vorsichtig damit um.

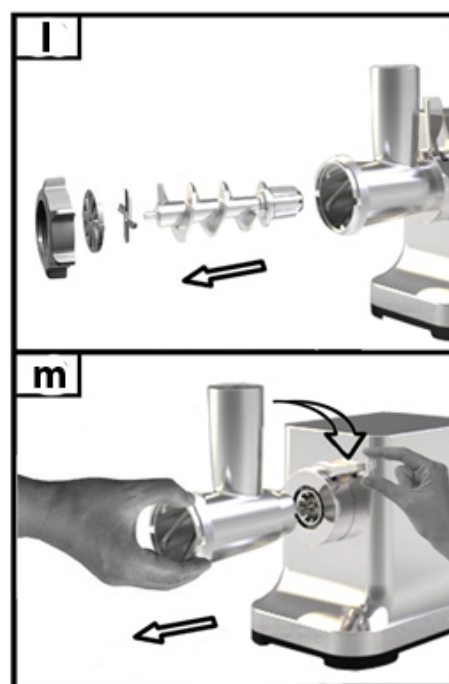
8.2 Reinigung

Entfernen Sie Fleisch- und Teigreste aus dem Schneckengehäuse, indem Sie ein Stück Brot verarbeiten. Schalten Sie das Gerät aus und ziehen Sie den Netzstecker.

Entfernen Sie Stopfer (5) und Einfüllschale (6).

- l) Lösen Sie den Fixierungs-Ring (12) und entfernen Sie alle Bauteile aus dem Schneckengehäuse (7).
- m) Stellen Sie den Arretierungs-Hebel (3) in die waagerechte Position und ziehen Sie dann das Schneckengehäuse (7) aus der Kupplungs-Öffnung (4).

Waschen Sie alle Bauteile, die mit Lebensmitteln in Kontakt gekommen sind, mit heißem Seifenwasser.



Reinigen Sie diese Bauteile direkt nach Gebrauch. Spülen Sie die Bauteile mit heißem Wasser ab und trocknen Sie diese umgehend ab. Sie können Stopfer (5) , Messer (9), die Lochscheiben (10, 11, 15) , den Aufsatz zur Wurstherstellung (13) sowie den Aufsatz für Teig mit Schablone in die Spülmaschine (14) geben.

Fetten Sie Messer und Lochscheibe mit etwas Speiseöl ein.

⚠ WARNUNG

Achtung das Messer ist scharf. Verletzungsgefahr!

HINWEIS

Achten Sie darauf dass diese kleinen Bauteile in der Spülmaschine nicht verloren gehen.

9 Störungsbehebung

In diesem Kapitel erhalten Sie wichtige Hinweise zur Störungslokalisierung und Störungsbehebung. Beachten Sie die Hinweise, um Gefahren und Beschädigungen zu vermeiden.

9.1 Sicherheitshinweise

⚠ VORSICHT

- ▶ Reparaturen an Elektrogeräten dürfen nur von Fachleuten durchgeführt werden, die vom Hersteller geschult sind.
- ▶ Durch unsachgemäße Reparaturen können erhebliche Gefahren für den Benutzer und Schäden am Gerät entstehen.

9.2 Störungen

Problem	Lösung
Das Gerät startet nicht.	Vergewissern Sie sich, dass der Stecker richtig in der Steckdose sitzt. Vergewissern Sie sich, dass das Gerät korrekt zusammengesetzt ist.
Etwas blockiert das Gerät.	Drehen Sie den Schalter auf REV und lösen Sie so die Blockade. Sollte dies nicht ausreichen so ziehen Sie den Netzstecker, schalten das Gerät aus und bauen Sie das Gerät auseinander, um die Blockade zu entfernen.
Das Gerät stoppt.	Das Gerät ist überhitzt. Ziehen Sie den Netzstecker und schalten Sie das Gerät aus. Bauen Sie das Gerät auseinander und entfernen Sie die Zutaten aus dem Gerät. Lassen Sie das Gerät für 60 Minuten abkühlen. Kontaktieren Sie den Kundendienst, wenn der Überhitzungsschutz häufig ausgelöst wird.

⚠ VORSICHT

- ▶ Wenn Sie mit den oben genannten Schritten das Problem nicht lösen können, wenden Sie sich bitte an den Kundendienst.

HINWEIS

- ▶ Reinigen Sie das Gerät bevor Sie es an den Kundendienst senden.

10 Entsorgung des Altgerätes



Elektrische und elektronische Altgeräte enthalten vielfach noch wertvolle Materialien. Sie enthalten aber auch schädliche Stoffe, die für ihre Funktion und Sicherheit notwendig waren. Im Restmüll oder bei falscher Behandlung können diese der menschlichen Gesundheit und der Umwelt schaden.

Geben Sie Ihr Altgerät deshalb auf keinen Fall in den Restmüll.

HINWEIS

- ▶ Nutzen Sie die von Ihrem Wohnort eingerichtete Sammelstelle zur Rückgabe und Verwertung elektrischer und elektronischer Altgeräte. Informieren Sie sich gegebenenfalls bei Ihrem Rathaus, Ihrer Müllabfuhr oder bei Ihrem Händler.
- ▶ Sorgen Sie dafür, dass Ihr Altgerät bis zum Abtransport kindersicher aufbewahrt wird.

11 Garantie

Für dieses Produkt übernehmen wir beginnend vom Verkaufsdatum 24 Monate Garantie für Mängel, die auf Fertigungs- oder Werkstofffehler zurückzuführen sind. Ihre gesetzlichen Gewährleistungsansprüche nach §439 ff. BGB-E bleiben hiervon unberührt. In der Garantie nicht enthalten sind Schäden, die durch unsachgemäße Behandlung oder Einsatz entstanden sind, sowie Mängel, welche die Funktion oder den Wert des Gerätes nur geringfügig beeinflussen. Weitergehend sind Verschleißteile, Transportschäden, soweit wir dies nicht zu verantworten haben, sowie Schäden, die durch nicht von uns durchgeführte Reparaturen entstanden sind, vom Garantieanspruch ausgeschlossen. Dieses Gerät ist für den Gebrauch im privaten Bereich (Haushaltseinsatz) konstruiert und leistungsmäßig ausgelegt. Eine etwaige Nutzung im gewerblichen Einsatz fällt nur soweit unter die Garantie, wie es sich im Umfang mit der Beanspruchung einer privaten Nutzung vergleichen lässt. Es ist nicht für den weitergehenden, gewerblichen Gebrauch bestimmt. Bei berechtigten Reklamationen werden wir das mangelhafte Gerät nach unserer Wahl reparieren oder gegen ein mängelfreies Gerät austauschen. Offene Mängel sind innerhalb von 14 Tagen nach Lieferung anzuzeigen. Weitere Ansprüche sind ausgeschlossen. Zur Geltendmachung eines Garantieanspruches setzen Sie sich bitte vor einer Rücksendung des Gerätes (immer mit Kaufbeleg!) mit uns in Verbindung.

12 Technische Daten

Gerät	FW2000
Artikel-Nr.	2870
Anschlussdaten	220 -240 V, 50-60 Hz
Leistungsaufnahme	Nominal 800 W, max. 2000 W (locked)
Außenabmessungen (B/H/T)	37 x 36 x 17 cm
Nettogewicht	5,1 kg

Original Operating Manual

Mincer FW2000



Item No.2870



13 Operating Manual

13.1 General

Please read the information contained herein so that you can become familiar with your device quickly and take advantage of the full scope of its functions.

Your mincer FW2000 will serve you for many years if you handle it and care for it properly. We wish you a lot of pleasure in using it!

13.2 Information on this manual

These Operating Instructions are a component of the Mincer FW2000 (referred to hereafter as the device) and provide you with important information for the initial commissioning, safety, intended use and care of the device. The Operating Instructions must be available at all times at the device. This Operating Manual must be read and applied by every person who is instructed to work with the device:

- Commissioning
 - Operation
 - Troubleshooting and/or
 - Cleaning
- Keep the Operating Manual in a safe place and pass it on to the subsequent owner along with the device.

13.3 Warning notices

The following warning notices are used in the Operating Manual concerned here.

▲GEFAHR DANGER

A warning notice of this level of danger indicates a potentially dangerous situation.

If the dangerous situation is not avoided, this can lead to death or serious injuries.

- ▶ Observe the instructions in this warning notice in order to avoid the danger of death or serious personal injuries.

▲WARNUNG WARNING

A warning notice of this level of danger indicates a possible dangerous situation.

If the dangerous situation is not avoided, this can lead to serious injuries.

- ▶ Observe the instructions in this warning notice in order to avoid the personal injuries.

▲VORSICHT ATTENTION

A warning notice of this level of danger indicates a possible dangerous situation.

If the dangerous situation is not avoided, this can lead to slight or moderate injuries.

- ▶ Observe the instructions in this warning notice in order to avoid the personal injuries.

HINWEIS PLEASE NOTE

A notice of this kind indicates additional information, which will simplify the handling of the machine.

14 Safety

This chapter provides you with important safety notices when handling the device. The device corresponds with the required safety regulations. Improper use can result in personal or property damages.

14.1 Intended use

This device is only intended for use in households in enclosed spaces for

- preparation of minced meat and tartare, •• preparation of sausages,
- processing of dough for example for spritz biscuit

Uses for a different purpose or for a purpose which exceeds this description are considered incompatible with the intended or designated use.

▲WARNING Warning

Danger due to unintended use! Dangers can emanate from the device if it is used for an unintended use and/or a different kind of use.

- ▶ Use the device exclusively for its intended use.
- ▶ Observe the procedural methods described in this Operating Manual.

Claims of all kinds due to damages resulting from unintended uses are excluded. The User bears the sole risk.

14.2 General Safety information

HINWEIS Please note

Please observe the following general safety notices with regard to the safe handling of the device.

Read the instructions for use carefully and look at the illustrations before using the device.

- ▶ Examine the device for any visible external damages prior to using it. Never put a damaged device into operation.
- ▶ If the connection lead is damaged, you will need to have a new connection lead installed by an authorized electrician.
- ▶ This appliance can be used by persons with reduced physical, sensory or mental capabilities or lack of experience and knowledge if they have been given supervision or instruction concerning the use of the appliance in a safe way and understand the hazards involved.
- ▶ Children shall not use this device. Keep the device and its cord out of reach of children
- ▶ Children shall not play with the appliance.

HINWEIS

Please note

- ▶ Cleaning and user maintenance shall not be made by children.
- ▶ Do not leave the device unsupervised when it is in operation.
- ▶ Only qualified electricians, who have been trained by the manufacturer, may carry out any repairs that may be needed. Improperly performed repairs can cause considerable dangers for the user.
- ▶ Only customer service departments authorized by the manufacturer may carry out repairs on the device during the guarantee period, as otherwise the guarantee entitlements will be null and void in the event of any subsequent damages.
- ▶ Defective components must always be replaced with original replacement parts. Only such parts will guarantee that the safety requirements are fulfilled.
- ▶ Use only the supplied accessories. The warranty of the unit expires if you use accessory from other manufacturers.
- ▶ Carefully clean all components that will come in contact with food before first use.
- ▶ Unplug the device immediately after use.
- ▶ Do not process bones, nuts or other hard ingredients.
- ▶ Process sinewless, boneless and fatless meat in pieces.
- ▶ Use the device continuously for a maximum of 5 minutes. Then let the device cool down for 10 minutes.
- ▶ Turn switch to REV if the unit is blocked. The snake rotates backwards. The meat is loosened to resolve the blockage.
- ▶ Never immerse the device, cord or plug in water or other liquids and do not place in the dishwasher.

HINWEIS

Please note

- ▶ Do not overload the device and do not let it operate unloaded.
- ▶ Be sure the parts are properly assembled to original base and in place.
- ▶ Do not use appliance for other than intended household use.
- ▶ Device is not intended to be operated by means of an external timer or separate remote-control system.

14.3 Danger of injury

▲ WARNUNG

Warning

Careless use of the appliance may result in injury.

Observe the following warnings to avoid injury

- ▶ Never reach into the head tube always use the pusher.
- ▶ Never use your finger or tools to push ingredients deeper into the head tube while the device is running. Always use the pusher for this purpose.
- ▶ Pull the power plug and wait until moving parts have stopped running before you remove parts from device.
- ▶ Pull the power plug when the device is unsupervised, before every cleaning and before you detach or install any parts.
- ▶ Never hold your face over the head tube with hopper plate when the motor is running. If you have overlooked hard components during the preparation of the ingredients, they and also pieces of meat can be thrown out. Warning: Danger of injury!

14.4 Dangers due to electrical power

▲GEFAHR Danger

Mortal danger due to electrical power!

Mortal danger exists when coming into contact with live wires or subassemblies!

Observe the following safety notices to avoid dangers due to electrical power:

- ▶ If the connection lead is damaged, you will need to have a special connection lead installed by an authorized electrician.
- ▶ Do not operate this device if its power cable or plug is damaged, if it does not work properly or if it is damaged or has been dropped. If the power cable is damaged, it will need to be replaced by the manufacturer or his service agency or a similar qualified person, to avoid any dangers.
- ▶ Do not open the housing on the device under any circumstances. There is a danger of an electrical shock if live connections are touched and the electrical or mechanical structure is altered. In addition, functional faults on the device can also occur.

14.5 Limitation of liability

All the technical information, data and notices with regard to the installation, operation and care are completely up-to-date at the time of printing and are compiled to the best of our knowledge and belief, taking our past experience and findings into consideration.

No claims can be derived from the information provided, the illustrations or descriptions in this manual. The manufacturer does not assume any liability for damages arising as a result of the following:

- Non-observance of the manual
- Uses for non-intended purposes
- Improper repairs
- Technical alterations, modifications of the device
- Use of unauthorized spare parts

Modifications of the device are not recommended and are not covered by the guarantee.

All translations are carried out to the best of our knowledge. We do not assume any liability for translation errors, not even if the translation was carried out by us or on our instructions. The original German text remains solely binding.

14.6 Copyright protection

This document is copyright protected. Braukmann GmbH reserves all the rights, including those for photomechanical reproduction, duplication and distribution using special processes (e.g. data processing, data carriers, data networks), even partially.

Subject to content and technical changes.

15 Commissioning

This chapter provides you with important safety notices during the initial commissioning of the device. Observe the following notices to avoid dangers and damages:

15.1 Safety information

▲WARNING Warning

Personal and property damages can occur during commissioning of the device!

Observe the following safety notices to avoid such dangers:

- ▶ Packaging materials may not be used for playing. There is a danger of suffocation.

15.2 Delivery scope and transport inspection

As a rule, the FW2000 is delivered with the following components:

- pusher
- snake
- fixing ring
- dough accessory with pattern
- hopper plate
- blade
- sausage accessory
- motor unit
- 3 cutting plates (fine, medium, coarse)
- operating instructions
- head tube

HINWEIS Please note

- ▶ Examine the shipment for its completeness and for any visible damages.
- ▶ Immediately notify the carrier, the insurance and the supplier about any incomplete shipment or damages as a result of inadequate packaging or due to transportation.

15.3 Unpacking

To unpack the device, proceed as follows:

- Remove the device out of the carton and remove the packaging material.

15.4 Disposal of the packaging

The packaging protects the device against damages during transit. The packaging materials are selected in accordance with environmentally compatible and recycling-related points of view and can therefore be recycled. Returning the packaging back to the material loop saves raw materials and reduces the quantities of accumulated waste.



Take any packaging materials that are no longer required to “Green Dot” recycling collection points for disposal.

HINWEIS

Please note

- ▶ If possible, keep the original packaging for the device for the duration of the guarantee period of the device, in order that the device can be re-packaged properly in the event of a guarantee claim.

15.5 Setup location requirements:

In order to ensure the safe and trouble-free operation of the device, the setup location must fulfil the following prerequisites:

- Place the device on a firm and even work surface.
- Do not use the device outdoors.
- The device is not intended to be installed in a wall or a built-in cupboard.
- The device requires adequate air circulation (minimum distance 15 cm).
- Do not set up the device in a hot, wet or extremely damp environment or near flammable material.
- The installation and assembly of this device in non-stationary setup locations (e.g. on ships) must be carried out by specialist companies / electricians, provided they guarantee the prerequisites for the safe use of this device.

15.6 Electrical connection

In order to ensure the safe and trouble-free operation of the device, the following instructions must be observed for the electrical connection:

- Before connecting the device, compare the connection data (voltage and frequency) on the rating plate with those of your electrical network. This data must agree in order that no damages occur in the device. If in doubt, ask your qualified electrician.
- The electrical outlet must be protected by a 16A safety cut-out switch.
- The connection between the device and the electrical network may employ a 3 meter long (max.) extension cable with a cross-section of 1.5 mm². The use of multiple plugs or gangs is prohibited because of the danger of fire that is involved with this.
- Make sure that the power cable is undamaged and has not been installed under the ice maker or over hot or sharp surfaces.
- The electrical safety of the device is only guaranteed if the device is connected to a properly installed protective conductor system. Operations using an electrical outlet without a protective conductor are prohibited. If in doubt, have the house installation checked over by a qualified electrician.

The manufacturer cannot be made responsible for damages that are caused by a missing or damaged protective conductor.

16 Design and Function

In this chapter, you'll find important information on the design and function of the device.

16.1 Overview

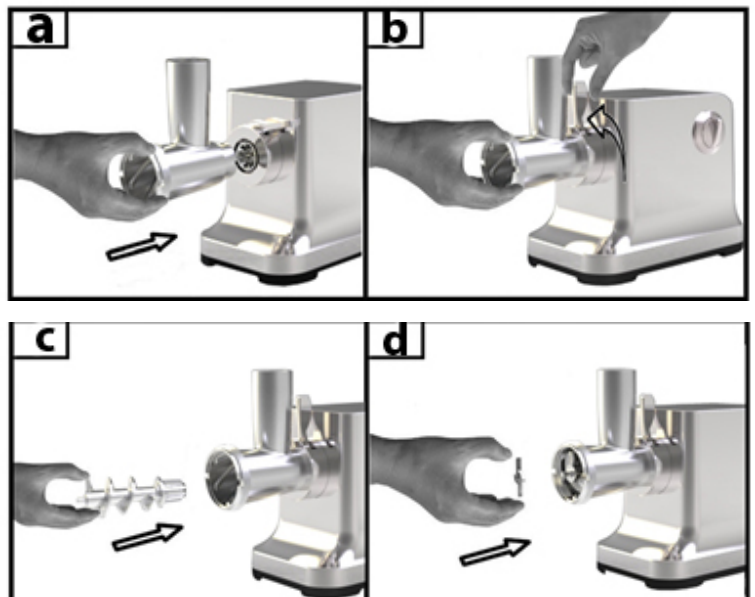
- 1 motor unit
- 2 switch (REV, OFF, 1, 2)
- 3 locking handle
- 4 tube inlet
- 5 pusher
- 6 hopper plate
- 7 head tube
- 8 snake
- 9 blade



10 cutting plate medium (5mm) 11 cutting plate coarse (8 mm) 15 cutting plate fine (3 mm)
12 fixing ring 13 sausage accessory 14 dough accessory with pattern

16.2 Assembling

- a) Place the motor unit (1) on a table. The locking handle (3) at tube inlet (4) has to be in horizontal position. Place the head tube (7) into the tube inlet (4).
- b) Turn the locking handle (3) in vertical position.
- c) Place the snake (8) with the thicker end first into the head tube (7).
- d) Place the blade (9) on the snake (8).





e) Place the cutting plate (10, 11 or 15) on blade (9) and snake (8)

f) Place the fixing ring (12) and tighten it with your hand.

g) Place the hopper plate (6) as seen on illustration on the head tube (7).

Do not block the air passage at the bottom.



16.3 Rating plate

The rating plate with the connection and performance data can be found beneath the device.

17 Operation and Handling

This chapter provides you with important notices with regard to operating the device. Observe the following notices to avoid dangers and damages:

⚠️ WARNUNG Warning

- ▶ Do not leave the device unsupervised when it is in operation, so that you can intervene quickly in the event of dangers.

HINWEIS Please note

- ▶ Cool the head tube (7) vor using off the device in the refrigerator or rinse it with cold water, this will improve the processing.

17.1 . Before first use

Clean the device, see “cleaning“.

17.2 Operation of the mincer

Prepare the meat to pieces. Remove all bones, gristle, sinews. Do not use frozen meat. Let frozen meat thaw completely. Enter the meat in the filling bowl. Slide the meat gently with the pusher into the head tube. If you want to produce tartare, you should mince the meat 2 times by using the medium cutting plate.

17.3 Making sausage

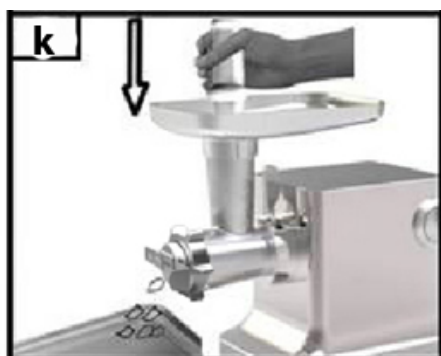
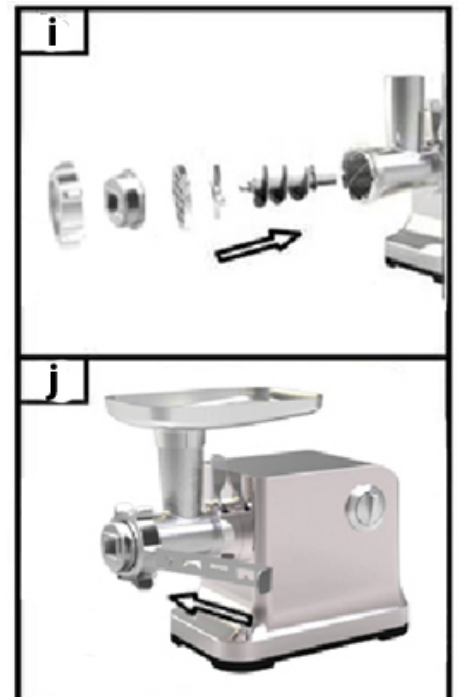


- h) You need the sausage accessory (13). Place the snake (8) as usual with the thicker end first into the head tube (7). Insert the blade (9) with cutting plate (10, 11 or 15) on the snake (8). Then place the sausage accessory (13) on blade (9) and cutting plate (10, 11 or 15). Tighten the fixing ring (12). Enter your already minces and spices filling for the sausages on hopper plate (6) and push in gently with pusher (5) into the head tube (7). Soak the sausage skin in water for at least 10 minutes before you fill them. Clutch the sausage skin of the sausage accessory (13) and use the device as usual. If sausage skin gets stuck onto sausage accessory (13) then wet it with some water.

17.4 Processing dough for example spritz biscuit

You need the dough accessory (14). Place the snake (8) as usual with the thicker end first into the head tube (7). Insert the blade (9) and cutting plate (10, 11 or 15) on the snake.

- i) Place the dough accessory (14) on blade (9) and cutting plate (10 or 11). Tighten the fixing ring (12)
- j) Slide the pattern for spritz biscuit through the dough accessory.
- k) Place the hopper plate (6) as usual on head tube (7) and use the pusher (5) to push the dough in the head tube.



8 Cleaning and Maintenance

This chapter provides you with important notices with regard to cleaning and maintaining the device. Please observe the notices to prevent damages due to cleaning the device incorrectly and to ensure trouble-free operation.

18.1 Safety information

▲VORSICHT Attention

Please observe the safety instructions, before cleaning your device

- ▶ Unplug the device when not in use and before any cleaning.
- ▶ The motor unit with power cord (1), the snake (8), the head tube (7), the fixing ring (12) and the hopper plate (6) should not be placed in the dishwasher.
- ▶ The blade (9) is really sharp. Handle it with care.

18.2 Cleaning

Remove meat and dough residues from the head tube by mincing a piece of bread.

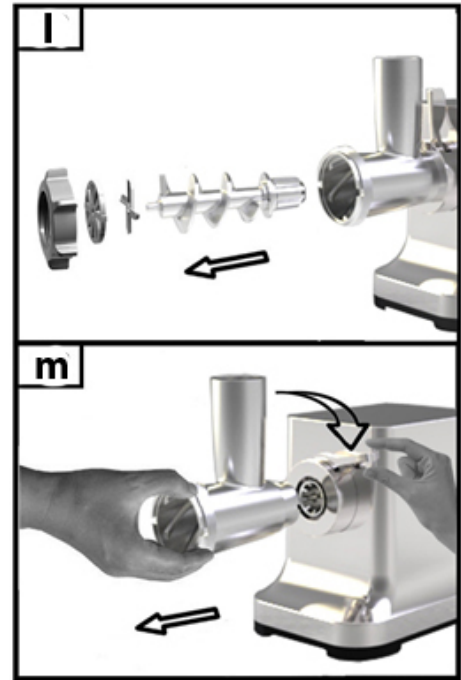
Turn of the power and unplug the power cord.

Rmve the pusher (5) and hopper plate (6).

- l) Loosen the fixing ring (12) and remove all parts out of head tube (7)
- m) Turn the locking handle (3) to horizontal position and remove the head tube (7) from tube inlet (4).

Wash all parts that were in contat with food in hot soapy water. Clean all parts immediately after use. Clean the parts with hot water and dry them immediately after use.

You can clean the pusher (5), blade (9), cutting plates (10, 11, 15), sausage accessory (13) and dough accessory with patter (14) in the dishwasher. Lubricate the blade and cutting plate with vegetable oil.



▲WARNING Warning the blade is sharp. Danger of injury

HINWEIS Please note

- ▶ Please take care that the small parts does not disappear in the dishwasher

19 Troubleshooting

This chapter provides you with important notices with regard to operating the device. Observe the following notices to avoid dangers and damages:

19.1 Security advices

▲VORSICHT Attention

- ▶ Repairs of electrical appliances must be carried out by qualified personnel who are trained by the manufacturer.
- ▶ Repairs performed by untrained persons may result in considerable hazards for the user and damage the machine.

19.2 Troubleshooting

Problem	Solution
The device does not start.	<ul style="list-style-type: none"> • Please check whether the power plug is properly plugged. • Please check whether the assembly is done according to assembly methods.
The device is blocked	<ul style="list-style-type: none"> • Turn the switch to REV to loosen the blockage. If this is not enough please switch of the device, unplug the cord and deassemble the device to remove the blockage.
The device stoped.	<ul style="list-style-type: none"> • The device is overheated. Switch of the device, unplug the cord. Deassemble the device and remove all ingredients from the device. Let it cool down for 60 minutes. • Contact customer service if overheating system is activated too often.

▲VORSICHT Attention

- ▶ If above mentioned steps don't solve the problem, please contact your customer service.

HINWEIS Please note

- ▶ Clean the device before you send it to customer service.

20 Disposal of the Old Device

Old electric and electronic devices frequently still contain valuable materials. However, they also contain damaging substances, which were necessary for their functionality and safety. If these were put in the non-recyclable waste or were handled incorrectly, they could be detrimental to human health and the environment. Therefore, do not put your old device into the non-recyclable waste under any circumstances.



HINWEIS Please note

- ▶ Utilise the collection point, established in your town, to return and recycle old electric and electronic devices. If necessary, contact your town hall, local refuse collection service or your dealer for information.
- ▶ Ensure that your old device is stored safely away from children until it is taken away.

21 Guarantee

We provide a 24 month guarantee for this product, commencing from the date of sale, for faults which are attributable to production or material faults.

Your legal guarantee entitlements in accordance with § 439 ff. BGB-E remain unaffected by this. The guarantee does not include damages, which were incurred as a result of improper handling or use, as well as malfunctions which only have a minor effect on the function or the value of the device. Consumables, transit damages, inasmuch as we are

not responsible for these, as well as damages, which were incurred as a result of any repairs that were not performed by us, are also excluded from the guarantee entitlements.

This device is designed for use in domestic situations and has the appropriate performance levels. Any use in commercial situations is only covered under the guarantee to the extent that it would be comparable with the stresses of being used in a domestic situation. It is not intended for any additional, commercial use.

In the event of justified complaints, we will repair the faulty device at our discretion or replace it with a trouble-free device. Any pending faults must be reported within 14 days of delivery. All further claims are excluded. To enforce a guarantee claim, please contact us prior to returning the device (always provide us with proof of purchase).

22 Technical Data

Device	FW2000
Model	GS-350P
Item No.:	2870
Mains data	220 -240 V, 50-60 Hz
Power consumption	Nominal 800 W, max. 2000 W (locked)
External measurements (W x H x D)	37 x 36 x 17 cm
Net weight*	5,1 kg

Mode d'emploi

Hachoir à viande FW2000



N°. d'article 2870

23 Mode d'emploi

23.1 Généralités

Veillez lire les indications de ce manuel afin de vous familiariser rapidement avec l'appareil et afin de pouvoir utiliser l'ensemble de ses fonctions.

Votre FW2000 vous sera fidèle de nombreuses années si vous l'utilisez et l'entretenez conformément. Nous vous souhaitons beaucoup de plaisir lors de son utilisation.

23.2 Informations relatives à ce manuel

Ce mode d'emploi appartient FW2000 (nommé par la suite l'appareil) et vous donne des indications importantes pour la mise en service, la sécurité, l'utilisation conforme et l'entretien de l'appareil. Le mode d'emploi doit être en permanence disponible près de l'appareil. Il doit être lu et mis en application par toute personne effectuant :

- sa mise en service, • son utilisation, • sa réparation et/ou
- son entretien. Veuillez conserver ce mode d'emploi, et le transmettre au propriétaire suivant de l'appareil.

23.3 Avertissements de danger

Dans le présent mode d'emploi vous pourrez trouver les avertissements suivants :

▲GEFAHR

Danger

Un avertissement à ce niveau de danger signale un risque de situation dangereuse.

Si cette situation dangereuse n'est pas évitée, elle peut entraîner la mort ou des blessures dangereuses.

- ▶ Il faut suivre les instructions données dans cet avertissement afin de prévenir tout danger de mort ou de blessures graves pour les personnes.

▲WARNING

Attention

Ce niveau de risque indique la présence possible d'une situation de danger.

Si cette situation dangereuse n'est pas évitée, elle peut entraîner des blessures graves.

- ▶ Il faut suivre les instructions données dans cet avertissement afin de prévenir tout danger de blessures graves.

▲VORSICHT

Prudence

Ce niveau de risque indique la présence possible d'une situation de danger.

Si cette situation dangereuse n'est pas évitée, elle peut entraîner des blessures légères ou superficielles.

- ▶ Il faut suivre les instructions données dans cet avertissement afin de prévenir les blessures de personnes.

HINWEIS

Remarque

Cette indication est accompagnée d'informations complémentaires pour faciliter l'utilisation de l'appareil.

24 Sécurité

Ce chapitre vous indiquera des consignes de sécurité importantes pour l'utilisation de cet appareil. Cet appareil répond aux directives de sécurité prescrites. Une utilisation non conforme peut toutefois entraîner des dommages sur les personnes et matériels.

24.1 Utilisation conforme

Cet appareil est conçu uniquement pour une utilisation ménagère à l'intérieur de locaux

- Préparation de viande hachée et de tartare,
- préparation de saucisses,
- préparation de pâtes, par exemple pour gâteaux secs

Toute autre utilisation est considérée comme non conforme.

▲WARNING Attention

Danger en cas d'utilisation non conforme ! En cas d'usage non conforme et/ou non approprié l'appareil peut devenir une source de danger.

- ▶ Utiliser l'appareil uniquement de façon conforme.
- ▶ Respecter les procédures décrites dans ce mode d'emploi.

Tout recours en garantie est supprimé en cas de dommages causés par une utilisation non conforme. L'utilisateur est entièrement responsable des risques encourus.

24.2 Consignes de sécurités générales

HINWEIS Remarque

Pour une utilisation en toute sécurité de l'appareil veuillez observer les consignes générales de sécurités suivantes :

- ▶ Lisez attentivement ces consignes et regardez bien les illustrations de ce mode d'emploi avant d'utiliser l'appareil.
- ▶ Avant son utilisation s'assurer qu'il ne comporte pas de défauts visuels. Ne jamais mettre en marche un appareil détérioré.
- ▶ En cas de dégradation du cordon de raccordement il faut faire installer un nouveau câble par un électricien agréé.
- ▶ Cet appareil peut être utilisé par les personnes atteintes d'un handicap mental, sensoriel ou physique si elles ont au préalable été instruites de sa manipulation en sécurité et comprennent ses éventuels dangers.

HINWEIS**Remarque**

- ▶ Gardez l'appareil et le câble d'alimentation électrique hors de portée des enfants.
- ▶ Les enfants ne doivent pas jouer avec l'appareil.
- ▶ Le nettoyage et l'entretien ne doivent pas être réalisés par des enfants.
- ▶ Ne laissez pas l'appareil sans surveillance pendant le fonctionnement.
- ▶ Les réparations doivent être effectuées uniquement par un professionnel qualifié, formé par le constructeur. Des réparations incorrectes peuvent entraîner de graves dangers pour l'utilisateur.
- ▶ Pendant la période de garantie les réparations doivent être effectuées uniquement par un service après-vente agréé par le constructeur, sinon en cas de dommages le recours en garantie est supprimé.
- ▶ Les pièces défectueuses doivent être remplacées uniquement par des rechanges d'origine. Ces pièces sont seules capables de répondre aux exigences de sécurité.
- ▶ Utilisez exclusivement les accessoires fournis. La garantie de l'appareil s'éteint si vous utilisez des accessoires d'autres fabricants.
- ▶ Avant la première utilisation, nettoyez soigneusement toutes les pièces pouvant venir en contact avec des aliments.
- ▶ Débranchez tout de suite la prise de secteur après usage.
- ▶ Ne hachez pas d'os, de noix ou autres fruits secs ou d'autres ingrédients durs.
- ▶ Hachez des morceaux de viande sans tendons, os ni gras.

HINWEIS**Remarque**

- ▶ N'utilisez l'appareil en continu que pendant un maximum de 5 minutes. Laissez refroidir l'appareil pendant 10 minutes.
- ▶ Tournez le bouton sur REV si l'appareil s'est bloqué. L'hélice tourne en sens inverse et la viande est relâchée pour permettre le déblocage de l'appareil.
- ▶ Ne plongez pas l'appareil dans l'eau ou dans un autre liquide et ne mettez pas au lave-vaisselle.
- ▶ Ne surchargez pas l'appareil et ne l'utilisez pas à vide.
- ▶ Assurez-vous que toutes les pièces sont correctement montées et tiennent bien.
- ▶ N'utilisez pas l'appareil à un usage autre qu'un usage domestique.
- ▶ L'appareil ne doit jamais être utilisé avec un contrôleur externe ou une télécommande.

24.3 Risque de blessures**⚠WARNING****ATTENTION****Vous risquez de vous blesser si vous utilisez imprudemment l'appareil.**

Respectez les consignes de sécurité suivantes pour éviter tout risque de vous blesser.

- ▶ Ne mettez jamais la main dans le boîtier de l'hélice, utilisez toujours le poussoir.
- ▶ N'utilisez jamais vos doigts ou un ustensile pour enfoncer plus profondément des ingrédients dans le boîtier de l'hélice quand l'appareil est allumé. Utilisez exclusivement le poussoir pour ce faire.

▲WARNUNG ATTENTION

- ▶ Débranchez la prise de secteur et attendez que toutes les pièces en mouvement se soient immobilisées avant de les retirer.
- ▶ Débranchez la prise de secteur pendant que l'appareil n'est pas sous surveillance, avant chaque nettoyage et avant d'enlever ou de monter des accessoires ou des pièces.
- ▶ Ne mettez jamais le visage au-dessus du boîtier de l'hélice du bol pendant que le moteur tourne. Si vous avez oublié des os ou d'autres morceaux durs en préparant les ingrédients, il est possible qu'ils soient catapultés tout comme les morceaux de viande. Attention, danger de blessures !

24.4 Dangers du courant électrique

▲GEFAHR DANGER

Danger de mort par électrocution !

Danger de mort en cas de contact avec des câbles ou des pièces sous tension ! Pour éviter les risques d'électrocution veuillez observer les consignes de sécurité suivantes :

- ▶ En cas de câble de raccordement détérioré il faut faire installer un câble spécial par un spécialiste agréé par le constructeur.
- ▶ Ne pas utiliser l'appareil lorsque le câble électrique ou le connecteur sont détériorés, lorsque l'appareil ne fonctionne pas correctement ou qu'il a fait une chute. Pour éviter tout danger le câble électrique doit être échangé par le constructeur ou son service AV ou une personne spécialement qualifiée.

▲GEFAHR DANGER

- N'ouvrez en aucun cas le carter de l'appareil. Danger d'électrocution si l'on touche des raccordements sous tension ou que l'on modifie la construction mécanique ou électrique. D'autre part l'appareil peut connaître des dysfonctionnements.

24.5 Limite de responsabilités

Tous les renseignements techniques, données et instructions d'installation, de fonctionnement et d'entretien contenus dans ce manuel sont parfaitement actuels au moment de la publication et tiennent compte de notre expérience réalisée jusqu'ici et de nos connaissances actuelles en toute bonne foi. Les indications, illustrations et descriptions contenues dans ce manuel ne peuvent donner lieu à aucun recours.

Le constructeur décline toute responsabilité pour les dommages causés par :

- le non respect du mode d'emploi
- des réparations non professionnelles
- des modifications techniques, modifications de l'appareil
- l'utilisation non conforme
- l'utilisation de pièces non autorisées

Les modifications de l'appareil ne sont pas recommandées et ne sont pas couvertes par la garantie. Les traductions ont été réalisées avec la meilleure fidélité possible. Nous déclinons toute responsabilité pour les erreurs de traduction, même si la traduction a été réalisée par nos soins ou sur notre demande. Seul le texte original en allemand fait force de loi.

24.6 Protection intellectuelle

Cette documentation est protégée par la loi sur la propriété intellectuelle.

Tous droits de reproduction aussi photomécaniques, de multiplication et de diffusion du texte, dans sa totalité ou en partie, au moyen de processus spéciaux (par exemple informatique, sur support électronique ou en réseau), sont réservés à la Sté. Braukmann GmbH. Modifications techniques et de contenu réservées.

25 Mise en service

Ce chapitre est consacré à des indications importantes concernant la mise en service de l'appareil. Observez les indications pour éviter les dangers et les détériorations.

25.1 Consignes de sécurité

▲WARNUNG Attention

Lors de la mise en service de l'appareil peuvent se produire des dommages pour les biens et les personnes !

Pour éviter les dangers veuillez observer les consignes de sécurité suivantes :

- Ne pas utiliser les matériaux d'emballage pour jouer. Danger d'étouffement.

25.2 Inventaire et contrôle de transport

Le hachoir à viande FW2000 est livré en standard avec les composants suivants :

- poussoir
- bol de remplissage
- boîtier du moteur
- boîtier de l'hélice
- hélice
- lame
- 3 disques perforés (fine, moyen, gros)
- bague de fixation
- embout pour fabrication de saucisses
- embout pour pâte avec pochoir
- mode d'emploi original

HINWEIS

Remarque

- ▶ Vérifier l'intégralité de la livraison et les éventuels défauts visuels.
- ▶ En cas de livraison incomplète ou de dégâts en raison d'un emballage insuffisant ou du transport veuillez en avertir immédiatement l'expéditeur, l'assurance et le livreur.

25.3 Déballage

Pour déballer l'appareil procédez comme suit :

Retirer l'appareil du carton et éliminez les matériaux d'emballage.

25.4 Elimination des emballages

L'emballage protège l'appareil contre les dégâts de transport. Les matériaux d'emballage ont été choisis selon des critères environnementaux et de techniques d'élimination, c'est pourquoi ils sont recyclables. Le retour des emballages dans le circuit des matières

épargne les matières premières et restreint le volume des déchets. Eliminez les emballages inutiles dans les points de collecte destinés au système de recyclage avec le logo «Point vert».



HINWEIS

Remarque

- ▶ Veuillez si possible conserver l'emballage original pendant la durée de la garantie de l'appareil afin de pouvoir emballer correctement l'appareil en cas de recours en garantie.

25.5 Exigences pour l'emplacement d'utilisation

Pour un fonctionnement sûr et sans problème de l'appareil, son emplacement d'utilisation doit être choisi selon les critères suivants :

- L'appareil doit être posé sur une surface plane et stable.
- Ne pas utiliser l'appareil extérieur.
- L'appareil nécessite une ventilation suffisante pour un fonctionnement correct. Laissez lors de l'établissement 15 cm d'espace libre sur tous les côtés.
- Choisir un emplacement de sorte que les enfants ne puissent pas accéder aux surfaces chaudes de l'appareil.

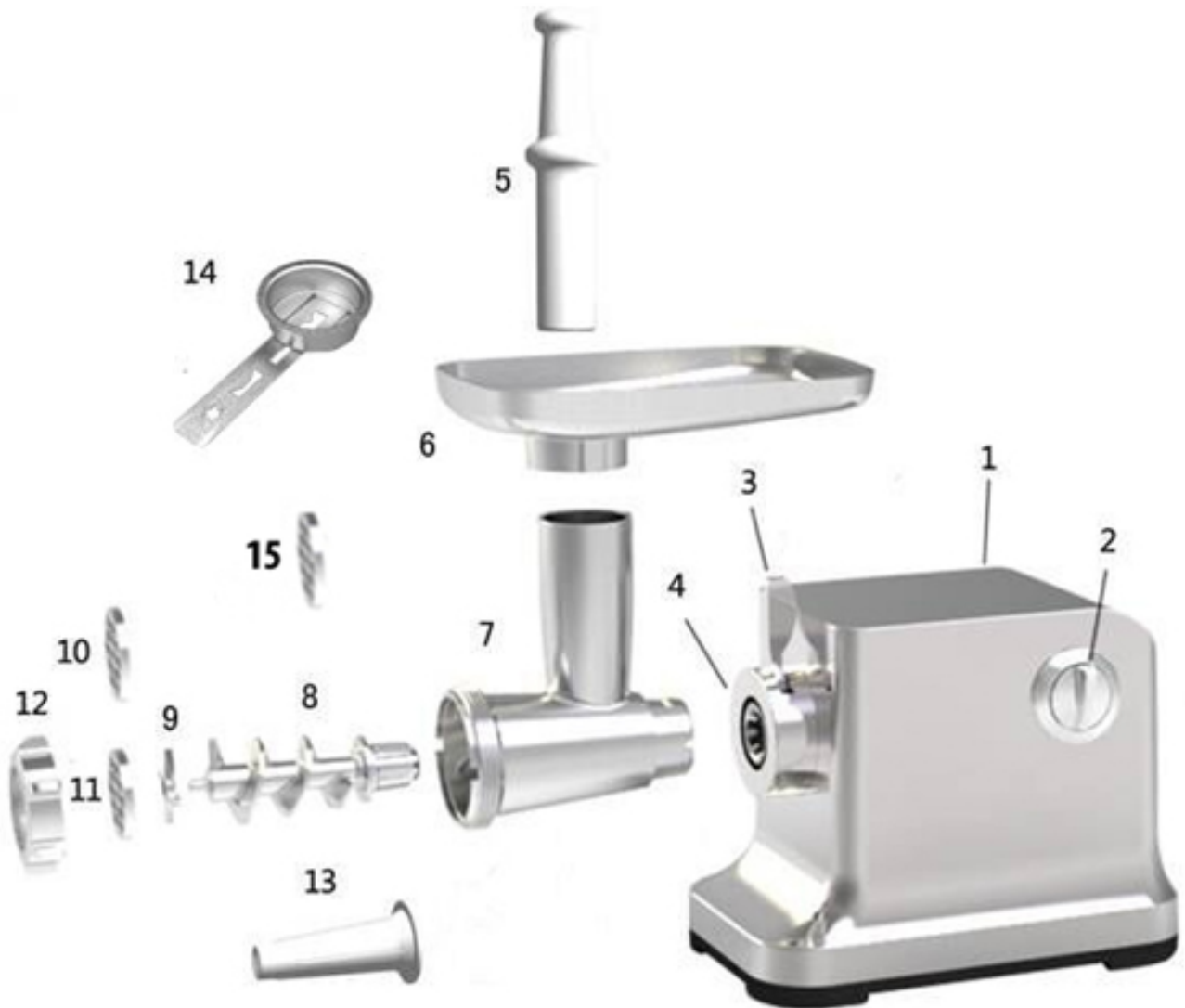
- L'appareil n'est pas prévu pour une installation dans une niche de mur ou dans un élément de cuisine.
- Ne disposez pas l'appareil dans un environnement chaud, mouillé ou très humide ou à proximité de matériaux inflammables.
- L'installation et le montage de cet appareil sur des emplacements mobiles (par exemple un bateau) doivent être exécutés uniquement par des entreprises / personnes professionnels qui garantissent les exigences de sécurité d'utilisation de cet appareil.

25.6 Raccordement électrique

Pour une utilisation de l'appareil sûre et sans panne, il faut observer les indications suivantes pour le raccordement électrique :

- Avant de brancher l'appareil il faut comparer les données de raccordement (tension et fréquence) de la plaque signalétique avec celles de votre réseau. Ces données doivent correspondre, afin de ne pas exposer l'appareil à des dégradations. En cas de doute renseignez-vous auprès d'un électricien.
- La prise de réseau doit être protégée par une protection de 16A.
- Le branchement de l'appareil doit être raccordé au réseau électrique par un câble d'un maximum de 3 mètres avec des conducteurs d'une section de 1,5 mm². Il est interdit d'utiliser des multiprises ou des barrettes de prises multiples en raison des dangers potentiels.
- Assurez-vous que le câble électrique est en parfait état et qu'il n'est pas disposé sous le Ice Master ou des surfaces chaudes ou des bords coupants.
- La sécurité électrique de l'appareil est garantie uniquement lorsqu'il est raccordé à un circuit électrique avec un système de protection installé en toute conformité. Il est interdit de l'utiliser avec une prise non protégée. En cas de doute faites vérifier l'ensemble de l'installation électrique par un électricien.
Le constructeur ne peut pas être tenu responsable pour les dégâts causés par un conducteur de masse absent ou interrompu.

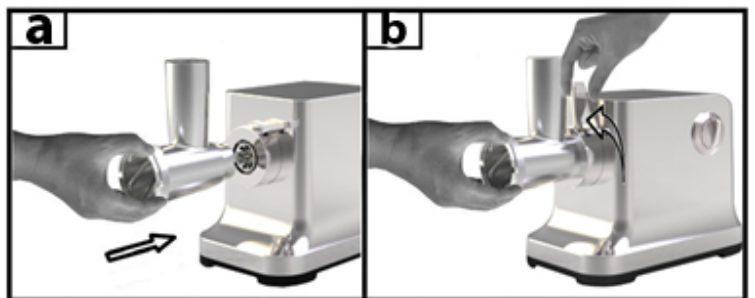
25.7 Vue générale



- | | | |
|---|----------------------------------|--------------------------------------|
| 1 Boîtier du moteur | 2 Interrupteurs (REV, OFF, 1, 2) | 3 levier de blocage |
| 4 orifice de couplage | 5 poussoir | 6 bol de remplissage |
| 7 boîtier de l'hélice | 8 hélice | 9 lame |
| | 10 grille moyenne (5 mm) | |
| 11 grille grossière (8 mm) | 15 grille fine (3 mm) | 12 bague de fixation (écrou chapeau) |
| 13 embout pour fabrication de saucisses | 14 embout pour pâte avec pochoir | |

25.8 Montage

a) Posez le boîtier du moteur (1) sur la table. Le levier de blocage (3) de l'orifice de couplage (4) doit se trouver en position horizontale. Fichez le boîtier de l'hélice (7) dans l'orifice de couplage (4).



b) Mettez le levier de blocage (3) en position verticale.

c) Placez d'abord l'hélice (8) par son bout épais dans le boîtier de l'hélice (7).

d) Posez la lame (9) sur l'hélice (8).



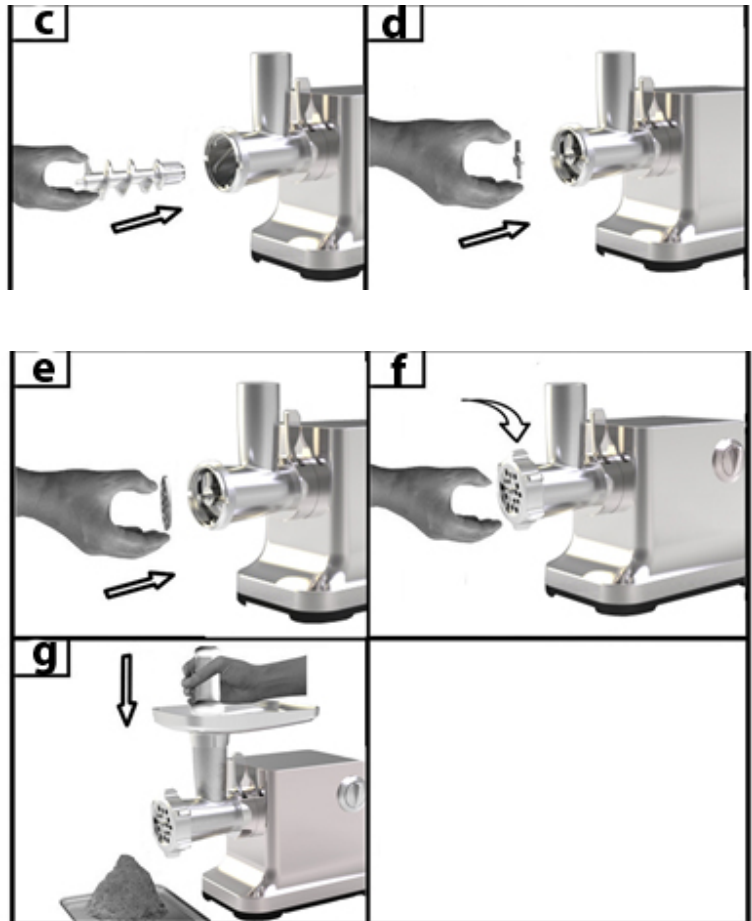
e) Posez la grille (10, 11 ou 15) sur la lame (9) et l'hélice (8)

f) Posez la bague de

fixation (12) et bloquez-la avec la main.

g) Placez le bol (6) sur le boîtier de l'hélice comme représenté sur le graphique (7).

Ne couvrez pas les fentes d'aération du fond.



25.9 Plaque signalétique

La plaque signalétique indiquant les données de raccordement et de puissance se trouve sous l'appareil.

26 Commande et fonctionnement

Ce chapitre est consacré à des indications importantes sur la commande de l'appareil. Pour éviter tout risque et dégradations veuillez observer les indications.

▲WARNING Attention

- ▶ Pendant son fonctionnement ne pas l'laisser l'appareil sans surveillance, afin de pouvoir intervenir rapidement en cas de danger.

HINWEIS Remarque

- ▶ Refroidissez le boîtier de l'hélice (7) au réfrigérateur avant usage ou passez-le à l'eau froide pour faciliter le hachage.

26.1 Avant la première utilisation

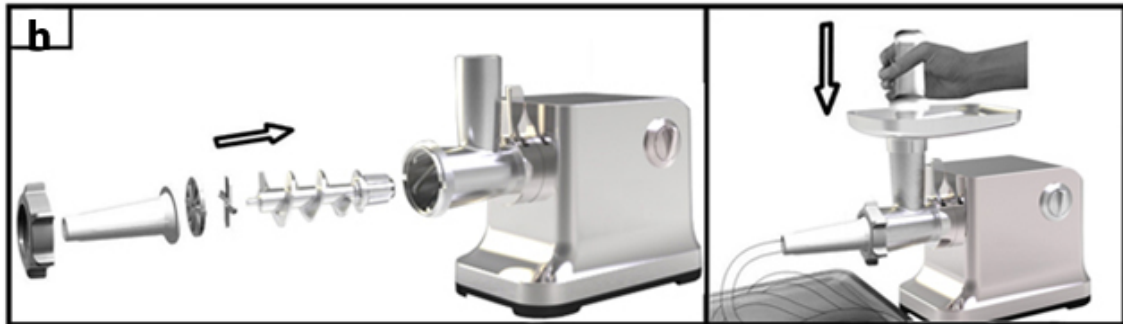
Nettoyez l'appareil (voir "Nettoyage").

26.2 Utilisation du hachoir à viande :

Découpez la viande en morceaux. Éliminez tous les os, tendons et cartilages. Ne hachez pas de viande surgelée. Laissez entièrement décongeler la viande surgelée. Mettez la viande dans le bol. Poussez la viande avec le poussoir dans le boîtier de l'hélice avec précaution.

Si vous voulez faire du tartare, hachez la viande 2 fois en utilisant la grille moyenne.

26.3 Fabrication de saucisses



h) Il vous faut l'embout de préparation de saucisses (13). Placez l'hélice (8) comme d'habitude par son bout épais dans le boîtier de l'hélice (7). Posez la lame (9) et la grille (10, 11 ou 15) sur l'hélice. Placez ensuite l'embout de préparation de saucisses (13) sur la lame (9) et la grille (10, 11 ou 15). Bloquez la bague de fixation en la tournant (12).

Mettez le fourrage déjà haché et assaisonné de saucisse dans le bol (6) et rentrez soigneusement le fourrage à l'aide du poussoir (5) dans le boîtier de l'hélice (7).

Faites ramollir la peau de la saucisse au moins 10 minutes dans de l'eau avant de la remplir. Tendez la peau de saucisse ramollie sur l'embout de préparation de saucisses (13) et utilisez l'appareil comme d'habitude. Si la peau de la saucisse colle sur l'embout, humidifiez-la avec un peu d'eau.

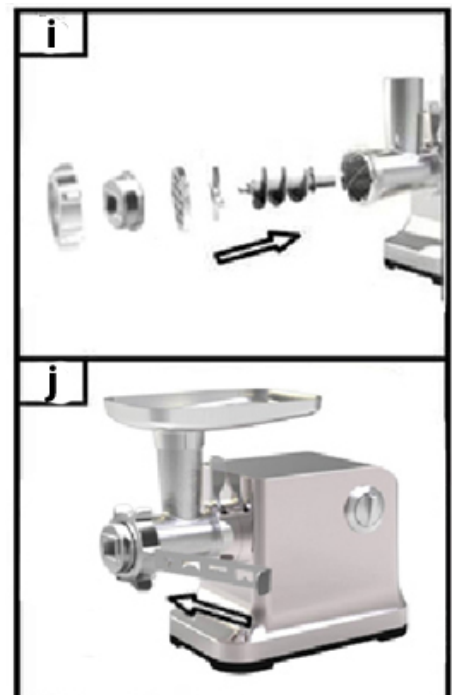
26.4 Réalisation de pâte, par exemple pour gâteaux secs

Il vous faut l'embout pour pâte avec pochoir (14).

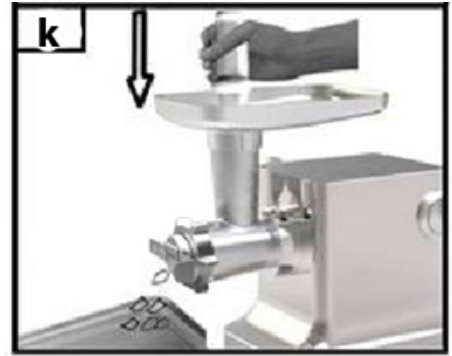
Placez l'hélice (8) comme d'habitude par son bout épais dans le boîtier de l'hélice (7). Posez la lame (9) et la grille (10, 11 ou 15) sur l'hélice.

i) Mettez l'embout pour gâteaux secs sur la lame et la grille. Bloquez la bague de fixation en la tournant (12).

j) Glissez l'embout servant pour les différentes variantes de gâteaux dans l'embout à gâteaux secs.



- k) Mettez ensuite le bol (6) comme d'habitude sur le boîtier de l'hélice (7) et utilisez le poussoir (5) pour pousser la pâte dans le boîtier.



27 Nettoyage et entretien

Ce chapitre est consacré à des indications importantes sur le nettoyage et l'entretien de l'appareil. Pour éviter la dégradation de l'appareil par un nettoyage incorrect et pour son bon fonctionnement veuillez observer les conseils ci-dessous.

27.1 Consignes de sécurité

▲ VORSICHT Prudence

Veuillez respecter les consignes de sécurité suivantes avant de nettoyer l'appareil:

- ▶ Débranchez l'appareil de la prise murale avant de le nettoyer ou si vous ne l'utilisez pas.
- ▶ Le boîtier du moteur et son câble (1), l'hélice (8), le boîtier de l'hélice (7), la bague de fixation (12) et le bol (6) ne doivent pas être passés au lave-vaisselle.
- ▶ La lame (9) est acérée. Maniez-la avec précaution.

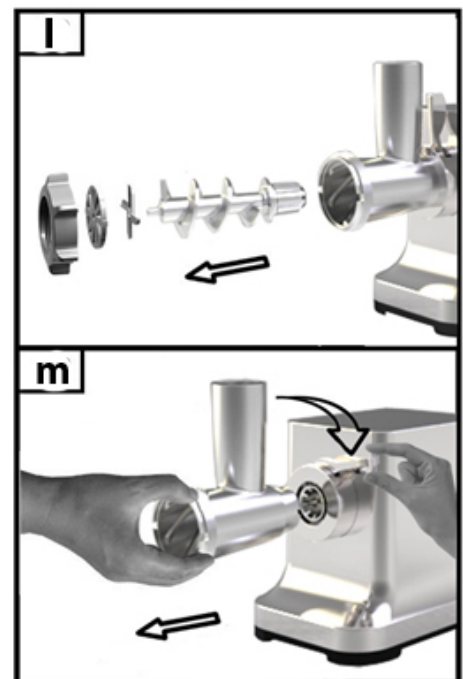
27.2 Nettoyage

Enlevez les résidus de viande et de pâte dans le boîtier de l'hélice en hachant un morceau de pain. Eteignez l'appareil et débranchez la prise électrique

Enlevez le poussoir (5) et le bol (6).

- l) Desserrez la bague de fixation (12) et retirez toutes les pièces du boîtier de l'hélice (7).
- m) Mettez le levier de blocage (3) en position horizontale puis retirez le boîtier de l'hélice (7) de l'orifice de couplage (4).

Lavez à l'eau chaude savonneuse toutes les pièces qui ont été en contact avec des aliments. Nettoyez toutes ces pièces juste tout de suite après usage. Lavez les pièces à l'eau chaude et séchez-les immédiatement. Vous pouvez passer le poussoir (5), la lame (9), les grilles (10, 11, 15), l'embout de préparation de saucisses (13) et l'embout pour pâte avec pochoir au lave-vaisselle (14). Graissez la lame et la grille avec un peu d'huile alimentaire.



▲ WARNUNG Attention, la lame est acérée. Risque de blessures

HINWEIS Faites attention de ne pas perdre ces petites pièces dans le lave-vaisselle.

28 Réparation des pannes

Ce chapitre est consacré à des indications importantes sur la localisation des pannes et leur réparation. Pour éviter les dangers et les dégradations il faut observer les indications.

28.1 Consignes de sécurité

▲VORSICHT Prudence

- ▶ Pour éviter les accidents, les réparations des parties électriques ne doivent être effectuées que par du personnel qualifié formé par le constructeur.
- ▶ Toute réparation non conforme peut représenter un danger pour l'utilisateur et pourrait endommager la machine.

28.2 Résolution des problèmes

Problème	Solution
L'appareil ne démarre pas.	Assurez-vous que la fiche est correctement branchée dans la prise. Assurez-vous que l'appareil est correctement assemblé.
Quelque chose bloque l'appareil.	Tournez le bouton sur REV et débloquent les aliments. Si cela ne suffit pas, débranchez la prise, éteignez l'appareil et démontez-le pour le débloquent.
L'appareil s'arrête.	L'appareil est en surchauffe. Débranchez la prise et éteignez l'appareil. Démontez l'appareil et sortez en les ingrédients. Laissez l'appareil refroidir pendant 60 minutes. Contactez le service clients si l'appareil stoppe souvent pour surchauffe.

▲VORSICHT Prudence

- ▶ Faute de résolution de votre problème, veuillez contacter un représentant du service à la clientèle.

HINWEIS Remarque

- ▶ Nettoyez l'appareil avant de l'envoyer au service clients.

29 Elimination des appareils usés



Les appareils électriques et électroniques contiennent de nombreux matériaux recyclables. Mais ils contiennent également des produits nocifs qui sont indispensables au fonctionnement et à la sécurité.

Ces derniers peuvent être nocifs pour les personnes ou pour l'environnement en cas d'élimination dans les ordures ménagères ou de traitement incorrect.

Ne jamais jeter les anciens appareils avec les ordures ménagères.

HINWEIS

Remarque

- ▶ Portez les vieux appareils électriques et électroniques dans les points de collecte et de recyclage près de chez vous. Le cas échéant informez-vous auprès de la mairie, des services des ordures ou de votre concessionnaire.
- ▶ Assurez-vous que votre ancien appareil reste hors de portée des enfants jusqu'à son transport définitif.

30 Garantie

Sur ce produit nous accordons une garantie de 24 mois à partir de la date d'achat pour les manques et les défauts de fabrication ou de matériaux.

Vous conserver entièrement vos droits de garantie légale accordés par le §439 et suivants BGB-E. La garantie ne concerne pas les dégâts causés par une utilisation ou une manipulation non conforme, ainsi que les défauts qui n'influencent que faiblement le fonctionnement ou la valeur de l'appareil. D'autre part ne sont pas garantis également les pièces d'usure, les dommages de transport dans la mesure où ils ne sont pas sous notre responsabilité, ainsi que les dommages occasionnés par des réparations qui n'ont pas été effectuées par nos soins. La construction et la puissance de cet appareil sont conçues pour un usage ménager privé. Un éventuel usage commercial reste couvert par la garantie dans la mesure où cette utilisation ne dépasse pas le cadre des contraintes d'un usage privé. L'appareil n'est pas prévu pour un usage commercial plus intensif.

En cas de recours en garantie justifié nous déciderons de réparer l'appareil ou de le remplacer par un appareil sans défaut. Les manques doivent être signalés dans un délai de 14 jours après livraison. Tout autre recours est sans objet. Pour tout recours en garantie nous vous prions d'entrer en contact avec nos services avant de nous retourner l'appareil (toujours avec le bon d'achat!).

31 Caractéristiques techniques

Appareil	FW2000	Données de raccordement	220 -240 V, 50-60 Hz
N°. d'article	2870	Puissance consommée	Nominal 800 W, Max. 2000 W (locked)
Poids net	5,1 kg	Dimensions	37 x 36 x 17 cm

Istruzione d'uso

Tritacarne FW2000



Articolo-N. 2870

32 Istruzione d'uso

32.1 In generale

Legga le informazioni qui contenute, affinché acquisti rapidamente familiarità con il suo apparecchio e affinché possa utilizzare appieno le sue funzioni. Il FW2000 le renderà un buon servizio per molti anni, se lo tratterà e lo curerà in modo adeguato. Ci auguriamo che il suo utilizzo Le procuri molta gioia.

32.2 Informazioni su queste istruzioni d'uso

Queste istruzioni d'uso sono una componente del FW2000 (di seguito chiamato l'apparecchio) e Le fornirà importanti indicazioni per la messa in funzione, la sicurezza, un utilizzo conforme alle disposizioni e per la cura dell'apparecchio. Le istruzioni d'uso

devono trovarsi sempre nelle vicinanze dell'apparecchio. Dovranno essere lette ed utilizzate da qualsiasi persona, incaricata con la:

- messa in funzione,
- l'utilizzo,
- l'eliminazione di malfunzionamenti e/o
- la pulizia dell'apparecchio.

Conservi queste istruzioni d'uso e le passi insieme all'apparecchio al successivo proprietario.

32.3 Indicazioni d'avvertenza

Nelle presenti istruzioni d'uso vengono utilizzate le seguenti indicazioni d'avvertenza:

**GEFAHR**

Pericolo

Un'indicazione d'avvertimento di questo livello di pericolo contrassegna una situazione di pericolo imminente. Se tale situazione pericolosa non viene evitata, le conseguenze saranno la morte o gravi lesioni.

► Osservare le indicazioni in queste avvertenze, per evitare il pericolo di morte o gravi lesioni di persone.

**WARNUNG**

Avviso

Un'indicazione d'avvertimento di questo livello di pericolo contrassegna una situazione di pericolo potenziale. Se tale situazione pericolosa non viene evitata, le conseguenze potranno essere la morte o gravi lesioni.

► Osservare le indicazioni in queste avvertenze, per evitare il lesioni di persone.

**VORSICHT**

Attenzione

Un'indicazione d'avvertimento di questo livello di pericolo contrassegna una situazione di pericolo potenziale.

Se tale situazione pericolosa non viene evitata, le conseguenze potranno essere lesioni leggere o di media entità.

► Osservare le indicazioni in queste avvertenze, per evitare il lesioni di persone.

**HINWEIS**

Indicazione

Un indicazione contrassegna inoltre delle informazioni, che facilitano l'utilizzo della macchina.

33 Sicurezza

In questo capitolo riceverà importanti indicazioni sulla sicurezza nell'utilizzo dell'apparecchio. Questo apparecchio corrisponde alle disposizioni di sicurezza prescritte. Un utilizzo inadeguato può però provocare danni a persone e cose.

33.1 Utilizzo conforme alle disposizioni

Questo apparecchio è previsto solo per l'utilizzo in un ambiente domestico, al chiuso

- Produzione di carne macinata e tartaro,
- Produzione di salsicce,
- Lavorazione di pasta, ad es. biscotti di pastafrolla

Un altro utilizzo o un utilizzo che vada oltre a ciò è da considerarsi inadeguato.

⚠️ WARNUNG Avviso

Pericolo per un utilizzo non conforme alle disposizioni!

Dall'apparecchio possono derivare pericoli, nel caso di un utilizzo non conforme alle disposizioni e/o nel caso di un utilizzo differente.

- ▶ Utilizzare l'apparecchio esclusivamente in conformità alle disposizioni.
- ▶ Rispettare le procedure descritte in queste istruzioni d'uso.

Pretese di qualsiasi genere, per danni dovuti ad un utilizzo non conforme alle disposizioni, sono escluse. L'utilizzo avviene a rischio esclusivo dell'operatore.

33.2 Indicazioni generali di sicurezza

HINWEIS Indicazione

Osservi le seguenti indicazioni di sicurezza per un utilizzo sicuro dell'apparecchio:

Prima di utilizzare l'apparecchio leggere accuratamente queste avvertenze e guardare attentamente le illustrazioni in questo manuale d'uso.

- ▶ Controlli prima dell'utilizzo, che l'apparecchio non presenti danni esterni. Non metta in funzione un apparecchio danneggiato.
- ▶ In caso di danni dei cavi di connessione, sarà necessario far installare un nuovo cavo di connessione da un tecnico autorizzato.
- ▶ Questo apparecchio può essere utilizzato da persone con disabilità mentali, sensoriche o fisiche, solo se prima sono stati istruiti sul funzionamento sicuro e se capiscono i possibili pericoli esistenti.

HINWEIS

Indicazione

- ▶ Tenere l'apparecchio e il cavo di corrente lontano dalla portata di bambini.
- ▶ Lavori di pulizia e manutenzione non devono essere eseguiti da bambini.
- ▶ Non fare giocare i bambini con l'apparecchio.
- ▶ Non lasciare l'apparecchio incustodito durante il suo funzionamento.
- ▶ Riparazioni dovranno essere eseguiti soltanto da personale specializzato e qualificato, addestrato dal produttore. Con riparazioni inadeguate possono verificarsi pericoli per l'utilizzatore.
- ▶ Una riparazione dell'apparecchio durante il periodo di garanzia dovrà essere effettuata soltanto da un servizio Clienti autorizzato dal produttore, altrimenti decade ogni diritto di garanzia per danni che ne conseguono.
- ▶ Componenti difettosi dovranno essere sostituiti soltanto da pezzi di ricambio originali. Solo con questi pezzi vi è la garanzia, che i requisiti di sicurezza siano soddisfatti.
- ▶ Utilizzare esclusivamente l'accessorio in dotazione. La garanzia dell'apparecchio decade se si utilizzano accessori di altri fabbricanti.
- ▶ Dopo l'uso staccare subito la spina.
- ▶ Pulire accuratamente tutti i componenti che potrebbero venire a contatto con generi alimentari, prima di utilizzare l'apparecchio per la prima volta.
- ▶ Non lavorare ossa, noci o altri ingredienti duri.
- ▶ Lavorare pezzi di carne senza nervi, ossa e grasso.

HINWEIS**Indicazione**

- ▶ Utilizzare continuamente l'apparecchio al massimo per 5 minuti. Lasciare poi raffreddare l'apparecchio per 10 minuti.
- ▶ Ruotare l'interruttore su REV se l'apparecchio è bloccato. La coclea ora ruota all'indietro, la carne viene allentata per sbloccare il bloccaggio.
- ▶ Non immergere l'apparecchio, il cavo e la spina nell'acqua e in altri liquidi e non metterli nella lavastoviglie.
- ▶ Non sovraccaricare l'apparecchio e non farlo funzionare a vuoto.
- ▶ Accertarsi che tutte le parti siano montate correttamente e che siano fissate.
- ▶ Non utilizzare l'apparecchio per altri scopi che per quelli normalmente in uso domestico.
- ▶ L'apparecchio non è destinato a essere utilizzato con un timer esterno o un telecomando separato.

33.3 Pericolo di lesioni**▲ WARNUNG****Avviso****Sussiste il pericolo di lesioni se l'apparecchio non viene utilizzato con cautela**

Osservare le avvertenze di sicurezza seguenti per evitare lesioni:

- ▶ Non afferrare mai dentro il corpo della coclea, utilizzare sempre l'intasatore.
- ▶ Mai utilizzare le dita o altri oggetti per spingere gli ingredienti più in profondità nel corpo della coclea quando l'apparecchio è in funzione. A questo scopo utilizzare esclusivamente l'intasatore.

▲WARNUNG Avviso

- ▶ Prima di rimuovere i componenti, staccare la spina e attendere finché questi si sono fermati.
- ▶ Staccare la spina quando l'apparecchio è insorvegliato, prima di qualsiasi pulitura e prima di rimuovere o montare i componenti.
- ▶ Mai tenere il viso sopra il corpo della coclea con vassoio di riempimento quando il motore è acceso. Se alla preparazione degli ingredienti avete trascurato ossa o altri componenti duri, questi potrebbero essere catapultati fuori tale e quale come pezzi di carne. Attenzione, pericolo di lesioni!

33.4 Pericolo dovuto a corrente elettrica

▲GEFAHR Pericolo

Pericolo di vita dovuto a corrente elettrica!

In caso di contatto con cavi o componenti sotto tensione, sussiste pericolo di vita. Di seguito osservi le indicazioni di sicurezza per evitare il pericolo dovuto alla corrente elettrica:

- ▶ In caso di danni dei cavi di connessione, sarà necessario far installare un cavo di connessione speciale da un tecnico autorizzato dal produttore.
- ▶ Non azionare l'apparecchio, quando il suo cavo elettrico o la sua spina sono danneggiati, se non lavora in modo adeguato o se è danneggiato o è stato fatto cadere. Quando il cavo elettrico è danneggiato, dovrà essere sostituito dal produttore o dalla sua agenzia di servizio o da una persona simile, qualificata, per evitare pericoli.
- ▶ Non apra in nessun caso il contenitore dell'apparecchio. Se si toccano connessioni sotto tensione e se viene modificata la struttura elettrica e meccanica, sussiste il pericolo di scossa

elettrica. Inoltre possono verificarsi malfunzionamenti dell'apparecchio.

33.5 Limitazione della responsabilità

Tutte le informazioni tecniche, tutti i dati e le indicazioni per l'installazione, il funzionamento e la cura, contenute in queste istruzioni d'uso, corrispondono all'ultimo stato dell'arte al momento della messa in stampa e sono forniti in considerazione delle nostre attuali esperienze e conoscenze, secondo scienza e coscienza. Dalle indicazioni, le figure e le descrizioni in queste istruzioni d'uso non possono derivare pretese di nessun tipo. Il produttore non assume alcuna responsabilità per danni dovuti:

- Alla mancata osservanza delle istruzioni d'uso
- All'utilizzo non conforme alle disposizioni
- A riparazioni inadeguate
- A modifiche tecniche, modifiche dell'apparecchio
- All'utilizzo di pezzi di ricambio non autorizzati

Non è consigliabile apportare modifiche dell'apparecchio, le quali non sono coperte da garanzia. Le traduzioni avvengono secondo scienza e coscienza. Non assumiamo alcuna responsabilità per errori nella traduzione, nemmeno in quei casi in cui la traduzione è stata effettuata da noi o su nostro incarico. Soltanto il testo originale in tedesco sarà vincolante.

33.6 Tutela dei diritti d'autore

Questo documento è coperto dalla tutela per i diritti d'autore.

La Braukmann GmbH si riserva tutti i diritti, anche quelli della riproduzione fotomeccanica, della riproduzione e diffusione mediante particolari procedure (per esempio mediante l'elaborazione dati, supporto dati e reti di dati) anche parziale.

Ci si riserva il diritto di effettuare modifiche tecniche e nel contenuto.

34 Messa in funzione

In questo capitolo riceverà indicazioni importanti sulla messa in funzione dell'apparecchio. Osservi le indicazioni per evitare pericoli e danni.

34.1 Indicazioni di sicurezza

▲WARNING Avviso

Con la messa in funzione dell'apparecchio possono verificarsi lesioni a persone e danni alle cose!

Di seguito osservi le indicazioni di sicurezza per evitare i pericoli:

- ▶ Materiali d'imballaggio non dovranno essere utilizzati come giocattoli. Sussiste il pericolo di soffocamento.

34.2 Insieme della fornitura ed ispezione trasporto

Il FW2000 viene fornito standard con le seguenti componenti:

- Intasatore
- Vassoio di riempimento
- Carter del motore
- Corpo della coclea
- Coclea
- Lama
- Anello di fissaggio
- 3 dischi forati (fine, medio, grossolano)
- Inserto per la produzione di salsicce
- Inserto per la pasta con dima
- Istruzioni d'uso

HINWEIS

Indicazione

- ▶ Controlli che la fornitura sia completa e non presenti danni visibili.
- ▶ Segnali immediatamente al spedizioniere, all'assicurazione e al fornitore una fornitura incompleta o danni dovuti ad un imballaggio insufficiente o al trasporto.

34.3 Disimballaggio

Per il disimballaggio dell'apparecchio, proceda come segue:

- Estragga l'apparecchio dal cartone e tolga il materiale d'imballaggio.

34.4 Smaltimento dell'involucro



L'involucro protegge l'apparecchio da danni dovuti al trasporto. I materiali per l'imballaggio sono stati selezionati in considerazione dell'ambiente e della tecnica di smaltimento e sono quindi riciclabili. Ricondurre l'imballaggio nel circuito materiali permette di risparmiare sulle materie prime e riduce la produzione di rifiuti. Smaltisca i materiali per l'imballaggio, che non sono più necessari, nei punti di raccolta presso le "aree ecologiche" per il sistema di riciclo.

HINWEIS

Indicazione

- ▶ Conservi, se possibile, l'imballaggio originale durante il periodo di garanzia, per poter reimballare adeguatamente l'apparecchio, in caso di necessità.

34.5 Requisiti del luogo di posizionamento

Per un funzionamento sicuro privo di errori dell'apparecchio, il punto di posizionamento dovrà soddisfare i seguenti presupposti:

- L'apparecchio deve essere appoggiato sopra una superficie piana e stabile.
- Non utilizzare l'apparecchio all'aperto.
- L'apparecchio necessita di una sufficiente circolazione d'aria (distanza minima 15 cm).
- Scelga il luogo di posizionamento in modo tale, che i bambini non possano raggiungere le superfici calde dell'apparecchio.
- L'apparecchio non è previsto per il montaggio in una parete o in un armadio a muro.

- Non posizionare l'apparecchio in un ambiente caldo, bagnato o molto umido o nelle vicinanze di materiale infiammabile.
- Il montaggio di questo apparecchio in luoghi di posizionamento non stazionari (per esempio navi) dovrà essere effettuato esclusivamente da aziende/persone specializzate, se i presupposti per un utilizzo conforme alla sicurezza dell'apparecchio sono dati.

34.6 Connessione elettrica

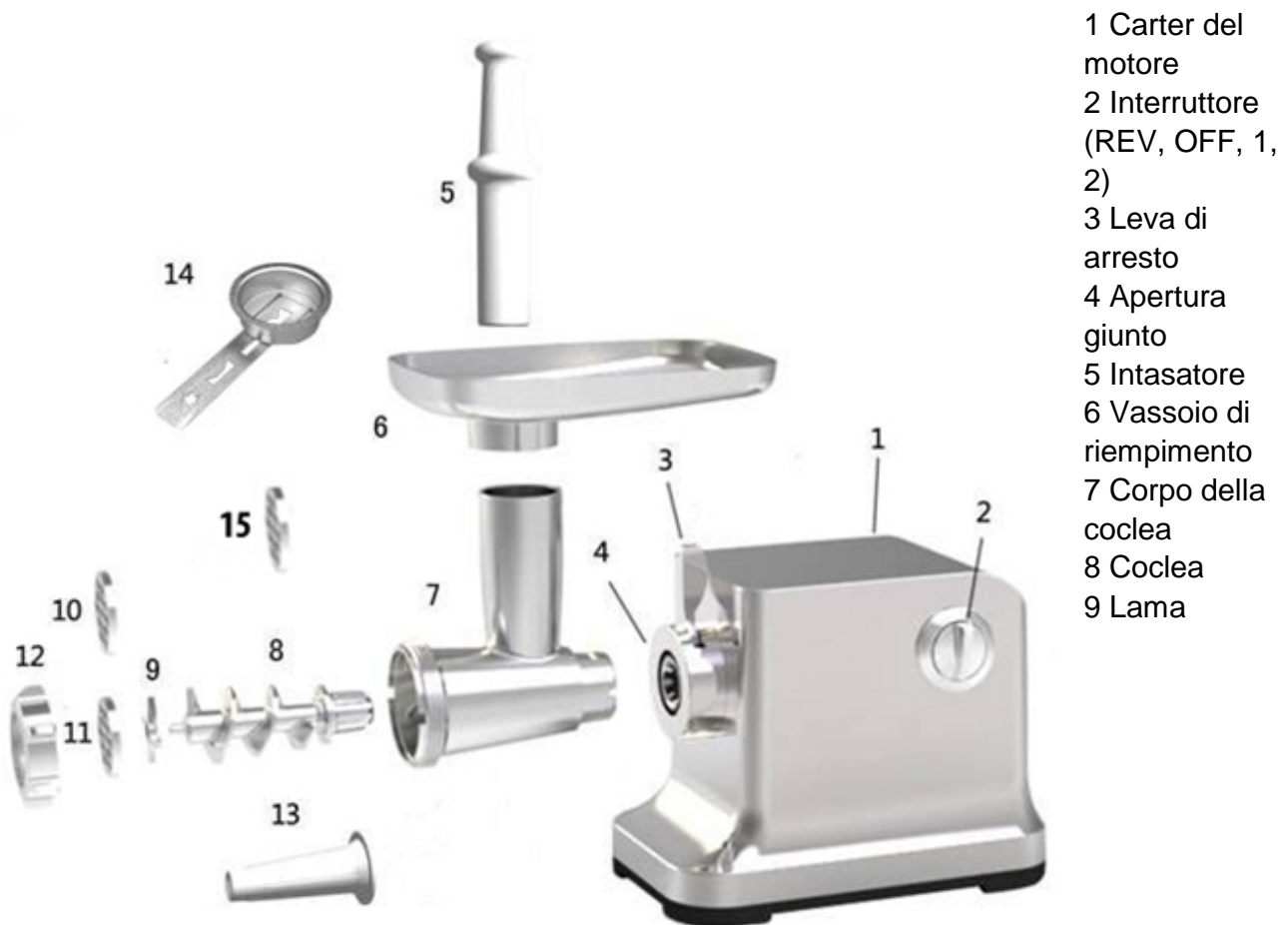
Per un funzionamento sicuro e privo di errori dell'apparecchio, bisognerà considerare le seguenti indicazioni durante la connessione elettrica.

- Prima di connettere l'apparecchio, confronti i dati di connessione (tensione e frequenza) sulla targhetta di omologazione con quelli della rete elettrica. Questi dati dovranno corrispondere, affinché non si verifichino danni sull'apparecchio. In caso di dubbi, chiedi il tuo tecnico elettricista specializzato.
- La spina dovrà essere assicurata mediante un interruttore di protezione 16°.
- La connessione dell'apparecchio alla rete elettrica dovrà avvenire con una prolunga lunga al massimo 3 metri, srotolata con una sezione di 1,5 mm². L'utilizzo di prese multiple o di ciabatte è vietato a causa del pericolo d'incendio collegato all'uso di queste.
- Ci si assicuri che il cavo elettrico non sia danneggiato e che non venga posato sotto il Ice Master o sopra superfici calde o dai bordi taglienti.
- La sicurezza elettrica dell'apparecchio viene garantita solo se ci si connette ad un conduttore di terra installato in conformità alle disposizioni. Il funzionamento con una presa senza conduttore di terra è vietato. In caso di dubbio, fatti controllare l'installazione di casa mediante un tecnico elettricista specializzato. Il produttore non può essere considerato responsabile per danni, provocati da una conduttura di terra mancante o interrotta.

35 Costruzione e funzione

In questo capitolo riceverai indicazioni importanti sulla costruzione e sulla funzione dell'apparecchio.

35.1 Panoramica

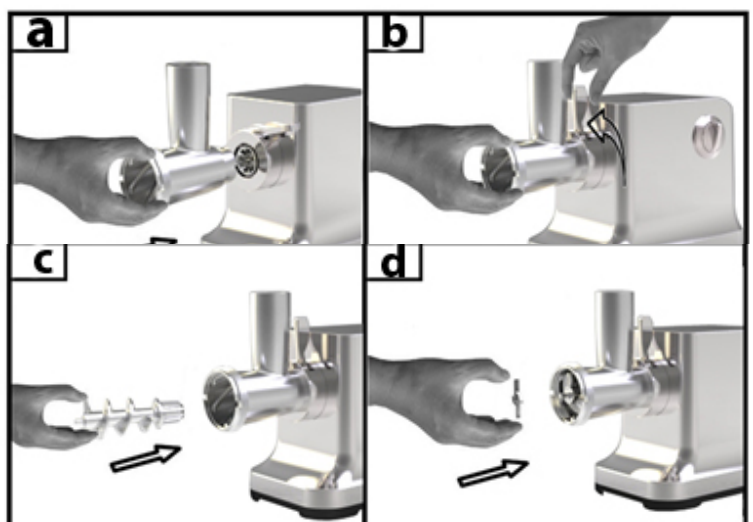


- 1 Carter del motore
- 2 Interruttore (REV, OFF, 1, 2)
- 3 Leva di arresto
- 4 Apertura giunto
- 5 Intasatore
- 6 Vassoio di riempimento
- 7 Corpo della coclea
- 8 Coclea
- 9 Lama

- 10 Disco forato medio (5 mm)
- 11 Disco forato grossolano (8 mm)
- 15 Disco forato fine (3 mm)
- 12 anello di fissaggio (ghiera)
- 13 Inserto per la produzione di salsicce
- 14 Inserto per la pasta con dima

35.2 Assemblaggio

- a) Mettere il carter del motore (1) sul tavolo. La leva di arresto (3) all'apertura del giunto (4) deve trovarsi in posizione orizzontale. Infilare il corpo della coclea (7) nell'apertura del giunto (4).
- b) Mettere la leva di arresto (7) in posizione verticale.
- c) Piazzare la coclea (8) con l'estremità più massiccia per prima nel corpo della coclea (7).





d) Appoggiare la lama (9) sulla coclea (8).

e) Mettere il disco forato (10, 11 o 15) sulla lama (9) e coclea



(8)

f) Mettere sopra l'anello di fissaggio (12) e avvitarlo a mano.

g) Piazzare il vassoio di riempimento (6) sul corpo della coclea (7) come mostrato nel grafico.

Non coprire le feritoie d'aria sul fondo.



35.3 Targhetta di omologazione

La targhetta di omologazione con i dati di connessione e di potenza, si trova sul lato posteriore dell'apparecchio.

36 Costruzione e funzione

In questo capitolo riceverà indicazioni importanti sull'utilizzo dell'apparecchio. Osservi le indicazioni per evitare pericoli e danni.

▲WARNING Avviso

- Non lasci l'apparecchio incustodito durante il suo funzionamento, per poter agire rapidamente, in caso di pericoli.

HINWEIS Indicazione

- Prima di usare l'apparecchio, raffreddare il corpo della coclea (7) nel frigorifero oppure sciacquarlo con acqua fredda: ciò facilita la lavorazione.

36.1 Prima di usare l'apparecchio la prima volta

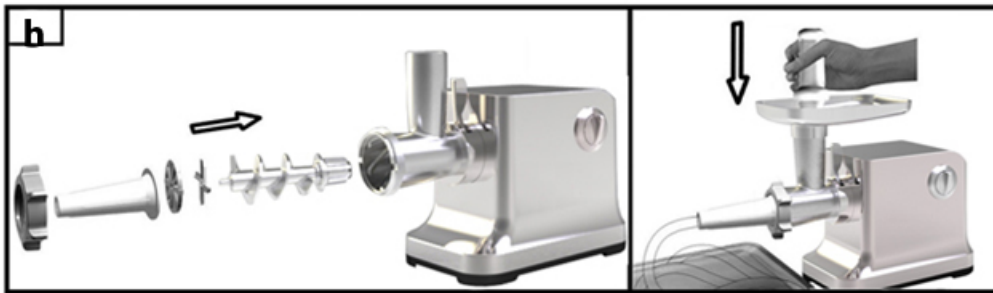
Pulire l'apparecchio, vedi „Pulizia“.

36.2 Uso del tritacarne

Tagliare prima la carne a pezzi. Rimuovere tutte le ossa, i nervi e cartilagine. Non utilizzare carne congelata! Lasciare scongelare completamente la carne congelata! Inserire la carne dentro il vassoio di riempimento. Spingere cautamente la carne con l'intasatore dentro il corpo della coclea.

Se volete produrre del tartaro, tritare la carne 2 volte usando il disco forato medio.

36.3 Produzione di salsicce



h) Si necessita dell'inserto per la produzione di salsicce (13). Piazzare la coclea (8) con l'estremità più massiccia per prima nel corpo

della coclea (7). Mettere la lama (9) e il disco forato (10, 11 o 15) sulla coclea. Piazzare poi l'inserto per la produzione di salsicce (13) su lama (9) e disco forato (10, 11 o 15). Serrare l'anello di fissaggio (12). Mettere l'insaccato per la salsiccia già tritato e condito dentro il vassoio di riempimento (6) e spingere cautamente l'insaccato con l'intasatore (5) dentro il corpo della coclea (7).

Ammorbidire la pelle della salsiccia almeno per 10 minuti nell'acqua prima di riempirla.

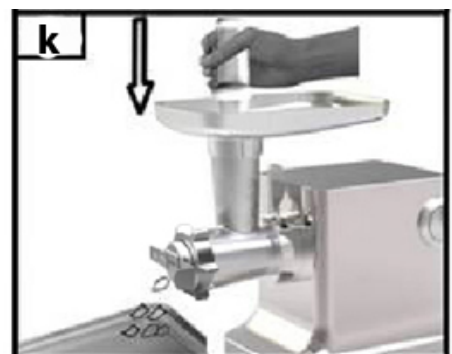
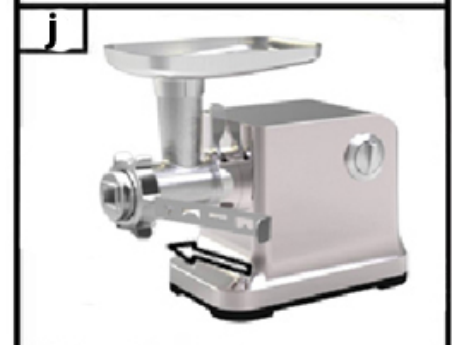
Tendere la pelle della salsiccia ammorbidita sopra l'inserto per la produzione di salsicce (13) e fare funzionare l'apparecchio come abitualmente. Se la pelle della salsiccia dovesse incollarsi sull'inserto, allora umettare l'inserto con dell'acqua.

36.4 Lavorazione di pasta, ad es. biscotti di pastafrolla

Si necessita dell'inserto per pasta con dima (14).

Piazzare la coclea (8) con l'estremità più massiccia per prima nel corpo della coclea (7). Mettere la lama (9) e il disco forato (10, 11 o 15) sulla coclea.

- i) Piazzare poi l'inserto per la produzione di pasta su lama e disco forato. Serrare l'anello di fissaggio (12).
- j) Spingere la dima per le differenti variazioni di biscotti attraverso l'inserto per i biscotti di pastafrolla.
- k) Piazzare poi come usualmente il vassoio di riempimento (6) sul corpo della coclea (7) e utilizzare l'intasatore (5) per spingere la pasta nel corpo della coclea.



37 Pulizia e cura

In questo capitolo riceverà indicazioni importanti sulla pulizia e la cura dell'apparecchio. Osservi le indicazioni per evitare danni dovuti ad una erronea pulizia dell'apparecchio e per assicurare un funzionamento senza inconvenienti.

37.1 Avvertenze di sicurezza

▲VORSICHT CAUTELA

Prima di iniziare la pulizia della macchina, osservare le avvertenze di sicurezza seguenti:

- ▶ Staccare la spina dell'apparecchio dalla presa elettrica, quando l'apparecchio non è in funzione e prima di eseguire la pulizia.
- ▶ Non lavare nella lavastoviglie il carter del motore con cavo (1), la coclea (8), il corpo della coclea (7), l'anello di fissaggio (12) e il vassoio di riempimento (6).
- ▶ La lama (9) è tagliente. Maneggiarla con molta attenzione.

37.2 Pulitura

Rimuovere residui di carne e pasta dal corpo della coclea, lavorando un pezzo di pane. Spegner l'apparecchio e staccare la spina.

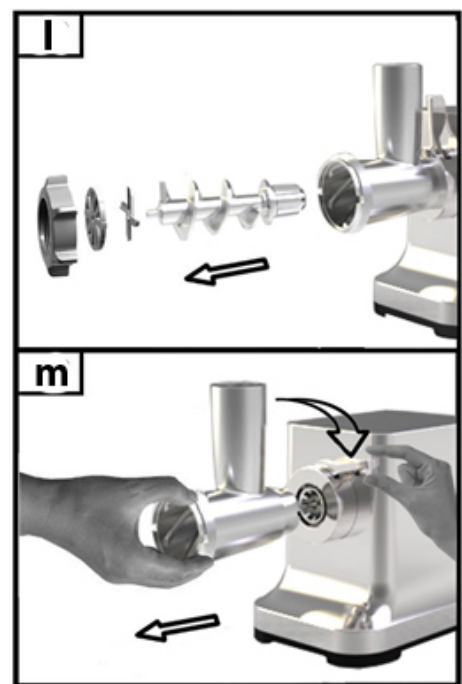
Rimuovere intasatore (5) e vassoio di riempimento (6).

- l) Svitare l'anello di fissaggio (12) e rimuovere tutti i componenti dal corpo della coclea (7).
- m) Mettere la leva di arresto (3) in posizione orizzontale e poi estrarre il corpo della coclea (7) fuori dall'apertura del giunto (4).

Lavare con acqua saponata calda tutti i componenti venuti a contatto con i generi alimentari. Pulire questi componenti direttamente dopo averli usati.

Sciogliere i componenti con acqua calda e asciugarli direttamente. Quindi potete mettere l'intasatore (5), la lama (9), i dischi forati (10, 11, 15), l'inserto per la produzione di salsicce (13) nonché l'inserto per la pasta con dima nella lavastoviglie (14).

Ingrassare la lama e il disco forato con un poco di olio.



▲WARNUNG Attenzione, la lama è tagliente. Pericolo di lesioni!

HINWEIS Indicazione: Fare attenzione che questi piccoli componenti non vengano persi nella lavastoviglie.

38 Eliminazione malfunzionamenti

In questo capitolo riceverà indicazioni importanti sulla localizzazione di malfunzionamenti e sulla loro eliminazione. Osservi le indicazioni per evitare pericoli e danni.

38.1 Avvertenze di sicurezza

▲VORSICHT CAUTELA

- ▶ Le riparazioni sugli apparecchi elettrici possono essere eseguite solo da personale specializzato che è stato addestrato dal fabbricante.
- ▶ Attraverso riparazioni eseguite non a regola d'arte potrebbero crearsi notevoli pericoli per l'utente e danni dell'apparecchio.

38.2 Cause malfunzionamenti e risoluzione

Problema	Rimedio
L'apparecchio non si avvia.	<ul style="list-style-type: none"> • Assicurarsi che la spina sia correttamente inserita nella presa di corrente. • Assicurarsi che l'apparecchio sia correttamente assemblato.
Qualcosa blocca l'apparecchio.	Ruotare l'interruttore su REV e sbloccare così il blocco. Se non dovesse bastare, staccare la spina, spegnere l'apparecchio e scomporre l'apparecchio nelle sue parti per rimuovere il bloccaggio.
L'apparecchio si arresta.	L'apparecchio è surriscaldato. Staccare la spina e spegnere l'apparecchio. Smontare l'apparecchio nelle sue parti e rimuovere gli ingredienti dall'apparecchio. Lasciare raffreddare l'apparecchio per 60 minuti. Contattare il Servizio clienti, se la protezione contro surriscaldamento scatta spesso.

▲VORSICHT CAUTELA

- ▶ Rivolgersi al servizio di assistenza clienti, se i passi sopra menzionati non risolvono il problema.

HINWEIS Indicazione

- ▶ Pulire l'apparecchio prima di spedirlo al Servizio clienti.

39 Smaltimento dell'apparecchio obsoleto

Apparecchi elettrici ed elettronici obsoleti contengono spesso ancora materiali preziosi.

Essi contengono però anche sostanze nocive, che erano necessarie per il loro funzionamento e la loro sicurezza.



Questi possono nuocere alla salute umana o all'ambiente se vengono gettati tra i rifiuti non riciclabili o in caso di un trattamento errato.

Per questo eviti assolutamente di gettare il suo apparecchio obsoleto nella spazzatura non riciclabile.

HINWEIS**Indicazione**

- ▶ Si serva dell'area ecologica realizzata nel suo comune di residenza, per la consegna ed il riciclo di apparecchi elettrici o elettronici obsoleti. Si informi eventualmente presso il Suo comune, il Suo servizio di nettezza urbana o presso il suo rivenditore.
- ▶ Si assicuri, che il suo apparecchio obsoleto venga stoccato a prova di bambini, fino al momento della sua rimozione.

40 Garanzia

A partire dalla data di vendita assumiamo per questo prodotto una garanzia di 24 mesi per difetti, riconducibili ad errori di fabbricazione o nelle materie prime. Ciò non ha alcuna influenza sulle sue pretese di garanzia di legge in conformità al §439 e seguenti del BGB-E. Non contenute nella garanzia sono i danni, che si sono verificati a causa di un trattamento o un impiego inadeguato, così come i danni, che compromettono solo lievemente il funzionamento o il valore dell'apparecchio. Inoltre si escludono dalle pretese di garanzia pezzi d'usura, danni dovuti al trasporto, fin tanto questi non siano imputabili alla nostra responsabilità, così come danni, che sono riconducibili a riparazioni non eseguiti da noi. Questo apparecchio è stato realizzato per un utilizzo in ambito privato (impiego domestico) ed è stato realizzato con una potenza adeguata. Un eventuale utilizzo di tipo commerciale è assoggettabile alla garanzia, solo fintanto il suo utilizzo possa essere confrontato con quello in ambito privato. Non è previsto per un uso che vada oltre questo tipo di utilizzo commerciale. In caso di reclami giustificati, saremo liberi di scegliere se riparare l'apparecchio o se è il caso di sostituirlo con uno privo di malfunzionamenti.

Malfunzionamenti aperti dovranno essere comunicati entro 14 giorni dalla fornitura.

Altre pretese sono escluse. Per far valere una pretesa di garanzia, La preghiamo di mettersi in contatto con noi, prima di reinviarci l'apparecchio (sempre con scontrino d'acquisto!).

41 Dati tecnici

Apparecchio	FW2000
N. articolo	2870
Dati connessione	220 -240 V, 50-60 Hz
Potenza assorbita	Nominal 800 W, max. 2000 W (locked)
Misure esterne (L/H/P)	37 x 36 x 17 cm
Peso netto	5,1 kg

Manual del usuario

Picadora de carne FW2000



Ref.2870

42Manual del usuario

42.1 Generalidades

Lea atentamente la información contenida en este manual para familiarizarse rápidamente con el aparato y poder utilizar sus funciones en toda su capacidad.

Su Picadora de carne FW2000 le servirá durante muchos años si lo trata y conserva adecuadamente. Le deseamos una gran satisfacción durante el uso.

42.2 Información acerca de este manual

El manual de instrucciones forma parte integrante del aparato y le proporciona instrucciones importantes para la puesta en marcha, la seguridad, el uso previsto y la conservación del aparato. El manual del usuario debe guardarse siempre a mano, cerca del aparato.

Debe ser leído y utilizado por la persona encargada de:

- la puesta en marcha, resolución de fallas y/o
 - operación, impieza del aparato.
- Guarde este manual de instrucciones en un lugar seguro y facilítelo a las terceras personas que vayan a utilizarlo en el futuro.

42.3 Advertencias

En el presente manual se utilizan las siguientes advertencias:

▲GEFAHR Peligro

Una advertencia de este nivel de peligro designa una situación peligrosa.

Si la situación peligrosa no se evita, puede causar la muerte o lesiones graves.

- ▶ Siga las instrucciones que designa esta advertencia para evitar el peligro de muerte o de lesiones graves a personas.

▲WARNING Advertencia

Una advertencia de este nivel de peligro designa una posible situación peligrosa.

Si la situación de peligro no se evita, puede conducir a lesiones graves.

- ▶ Siga las instrucciones que designa esta advertencia para evitar lesiones a personas.

▲VORSICHT Precaución

Una advertencia de este nivel de peligro designa una posible situación peligrosa.

Si la situación de peligro no se evita, puede conducir a lesiones de gravedad moderada a leve.

- ▶ Siga las instrucciones que designa esta advertencia para evitar lesiones a personas.

HINWEIS Nota

Esta indicación proporciona información adicional que facilitará el manejo de la máquina.

43 Seguridad

En este capítulo obtendrá importantes instrucciones de seguridad sobre la manipulación del aparato. Este aparato cumple la normativa de seguridad vigente. No obstante, el uso indebido puede causar lesiones a personas y daños materiales.

43.1 Uso previsto

Este aparato está previsto únicamente para el uso doméstico.

- Preparación de carne picada y carne tártara
- Preparación de embutidos
- Procesamiento de masas, p.ej. para galletas

Cualquier otro uso no se adecúa a su uso original.

Cualquier otro uso distinto al aquí previsto se considera un uso indebido del aparato.

▲WARNING Advertencia

Peligro ante el uso no conforme a lo previsto.

El uso indebido del aparato o cualquier uso distinto al uso previsto puede entrañar peligro.

- ▶ Utilice el aparato exclusivamente para su uso previsto
- ▶ Los procedimientos descritos en el manual de instrucciones deben obedecerse.

Queda excluida cualquier reclamación de garantía debido a daños derivados del uso no conforme a lo previsto. La responsabilidad recae exclusivamente en el usuario.

43.2 Instrucciones generales de seguridad

HINWEIS Nota

Para una manipulación segura del aparato, observe las siguientes instrucciones generales de seguridad:

Antes de utilizar la picadora, lea atentamente estas instrucciones y observe detenidamente las ilustraciones de este manual.

- ▶ Antes de utilizar el aparato debe revisarlo para detectar posibles daños. Si el aparato presenta daños, no lo ponga en marcha.
- ▶ Si el cable de alimentación está dañado deberá avisar al servicio técnico para que lo sustituya.
- ▶ Este aparato puede ser utilizado por personas con discapacidad psicológica, sensorial o física si han sido instruidos en el uso seguro y son conscientes de los posibles peligros existentes.
- ▶ Mantenga el aparato y el cable de alimentación fuera del alcance de los niños.

HINWEIS**Nota**

- ▶ Las tareas de limpieza y mantenimiento no deben ser realizadas por niños.
- ▶ Los niños no deben jugar con el aparato.
- ▶ No deje el aparato sin vigilancia durante el funcionamiento.
- ▶ La reparación del aparato durante el período de garantía sólo debe ser realizada por el servicio técnico autorizado por el fabricante. De lo contrario, la garantía quedará anulada en caso de sufrir daños.
- ▶ Los componentes defectuosos solo deben ser sustituidos por piezas de repuesto originales. Sólo en este tipo de componentes se asegura el cumplimiento de los requisitos de seguridad.
- ▶ Utilice exclusivamente los accesorios suministrados. La garantía de la unidad expirará si utiliza accesorios de otros fabricantes.
- ▶ Antes del primer uso, limpie cuidadosamente todos los componentes que puedan entrar en contacto con los alimentos.
- ▶ Desconecte el cable de alimentación inmediatamente después de su uso.
- ▶ No procese huesos, nueces u otros ingredientes duros.
- ▶ Procese los trozos de carne sin tendones, huesos o grasa.
- ▶ Utilice la unidad de forma continua durante un máximo de 5 minutos. Luego, deje que el aparato se enfríe durante 10 minutos.
- ▶ Cuando la unidad esté bloqueada gire el interruptor a la posición REV. El sinfín de compresión girará ahora hacia atrás, aflojando la carne para despejar la obstrucción.

HINWEIS

Nota

- ▶ No sumerja el aparato, el cable ni el enchufe en agua ni otros líquidos ni los meta en el lavavajillas.
- ▶ No sobrecargue el aparato ni lo ponga en marcha en vacío.
- ▶ Asegúrese de que todos los componentes están correctamente montados y quedan bien asentados.
- ▶ No utilice el aparato para fines distintos a los domésticos.
- ▶ El equipo no está previsto para su uso en combinación con un temporizador externo o un sistema remoto separado.

43.3 Peligro de lesiones

▲WARNING

Advertencia

El uso descuidado de la unidad puede provocar lesiones

Para evitar lesiones tenga en cuenta las siguientes precauciones:

- ▶ Nunca meta la mano en caja del tubo colector, utilice siempre el empujador.
- ▶ Nunca utilice los dedos u otro utensilio para empujar los ingredientes en el tubo colector cuando la unidad esté encendida. Utilice exclusivamente el empujador para este propósito.
- ▶ Desconecte el cable de alimentación y espere a que todas las partes móviles se detengan antes de retirarlas.
- ▶ Desconecte el cable de alimentación cuando deje la unidad desatendida, antes de limpiarla o antes de retirar o incorporar accesorios o componentes.
- ▶ Nunca coloque la cara sobre el tubo colector con la bandeja de carga cuando el motor esté en marcha. Si al preparar los ingredientes ha pasado por alto huesos u otros componentes

duros, estos podrían, al igual que pedazos de carne, ser despedidos por la máquina. ¡Advertencia, peligro de lesiones!

43.4 Peligro de electrocución

▲GEFAHR Peligro

Peligro de muerte por electrocución

El contacto con cables o componentes energizados implica peligro de muerte.

Tener en cuenta las precauciones indicadas, a fin de evitar peligro de electrocución:

- ▶ Si el cable de alimentación está dañado deberá avisar al servicio técnico autorizado del fabricante para que lo sustituya por otro especial.
- ▶ No utilice el aparato si el cable de alimentación o el enchufe presentan daños, si no funcionan correctamente o si han resultado dañados o se han caído. Si el cable de alimentación presenta daños deberá enviarse al fabricante o a uno de sus distribuidores o a un centro de servicio técnico autorizado para evitar peligros.
- ▶ Nunca abra la carcasa del aparato. Si toca cualquier conexión energizada y cambia la disposición del cableado eléctrico o el diseño mecánico existe peligro de electrocución. Además, pueden producirse fallos de funcionamiento en el aparato.

43.5 Limitación de responsabilidad

La información técnica contenida, datos e indicaciones contenidos en el presente manual para la instalación, operación y conservación se corresponden con los últimos avances técnicos en el momento de la impresión y se publican teniendo en cuenta nuestra experiencia y conocimientos hasta ese momento.

Por este motivo no nos hacemos responsables de las indicaciones, ilustraciones o descripciones contenidas en el presente manual del usuario.

El fabricante no se hace responsable de los daños causados por:

- desobedecimiento de las instrucciones
- uso indebido
- reparaciones indebidas
- modificaciones técnicas, modificaciones del aparato
- uso de piezas de repuesto no autorizadas

No se recomienda realizar modificaciones en el aparato y no están cubiertas por la garantía. Las traducciones se realizan a nuestro buen saber y entender. No nos hacemos responsables de ningún error de traducción, incluso si la traducción hubiera sido realizada por nosotros o por orden nuestra. Por tanto, sólo el texto original en alemán tendrá carácter vinculante.

43.6 Derechos de autor (copyright)

Esta documentación está protegida por los derechos de autor.

Braukmann GmbH se reserva todos los derechos, incluida la reproducción fotomecánica, la publicación y distribución mediante procedimientos especiales (p.ej. procesamiento de datos, soporte de datos y redes de datos), ya sea en su totalidad o en parte.

Válido salvo errores de contenido y modificaciones técnicas

44 Puesta en marcha

Este capítulo incluye algunos consejos importantes acerca de la puesta en marcha del aparato. Observe dichos consejos para evitar peligros y daños.

44.1 Instrucciones de seguridad

▲WARNING Advertencia

Al poner en marcha el aparato pueden producirse lesiones a personas o daños materiales

Tener en cuenta las precauciones indicadas, a fin de evitar peligros:

- ▶ Los materiales de embalaje no deben utilizarse como juguetes. Peligro de asfixia.

44.2 Ámbito de suministro e inspección de transporte

El aparato incluye los siguientes componentes de fábrica:

- Empujador
- Bandeja de carga
- Carcasa del motor
- Tubo colector
- Sinfín de compresión
- Cuchilla
- 3 discos perforados (bien, mediano, grueso)
- Anillo de fijación
- Boquilla para embutidos
- Accesorio para masas con plantilla
- Manual del usuario

HINWEIS Nota

- ▶ Verifique la integridad del suministro y revíselo para detectar daños visibles.

HINWEIS**Nota**

- ▶ Si detectara cualquier falta o daños en el suministro debidos a un embalaje defectuoso o al transporte debe informar de inmediato al transportista, a la aseguradora y al proveedor.

44.3 Desembalaje

Para desembalar el aparato, sáquelo de la caja y retire el material de embalaje.

44.4 Eliminación del embalaje

El embalaje protege al aparato frente a daños ocasionados por el transporte. Los materiales de embalaje han sido seleccionados con una filosofía respetuosa con el medio ambiente e idónea a efectos de una correcta eliminación y, por tanto, son reciclables.

La devolución del embalaje al ciclo de material ahorra materia prima y reduce la generación de residuos. Por tanto, deposite los materiales de embalaje que no necesite en los puntos de recogida "punto verde".

HINWEIS**Nota**

- ▶ Si fuera posible, conserve el embalaje original durante el periodo de garantía para poder embalar el aparato adecuadamente en caso de que requiera hacer uso de la garantía.

44.5 Requisitos que debe reunir el lugar de montaje

Para garantizar el funcionamiento seguro y correcto del aparato, el lugar de colocación debe cumplir los siguientes requisitos:

- El aparato debe colocarse sobre una superficie llana y estable.
- No utilice el aparato en exteriores.
- Elija el montaje de manera que los niños no puedan obtener en el dispositivo.
- El dispositivo requiere una circulación de aire adecuada (distancia mínima de 15 cm).
- El dispositivo no está diseñado para ser instalado en una pared o en un armario.
- No instale la unidad en un entorno cálido, húmedo o muy húmedo o cerca de materiales combustibles.
- La instalación y el montaje de este dispositivo en instalaciones móviles (barcos, por ejemplo) puede llevarse a cabo por empresas especializadas / si se aseguran las condiciones para el uso seguro de este equipo.

44.6 Conexión eléctrica

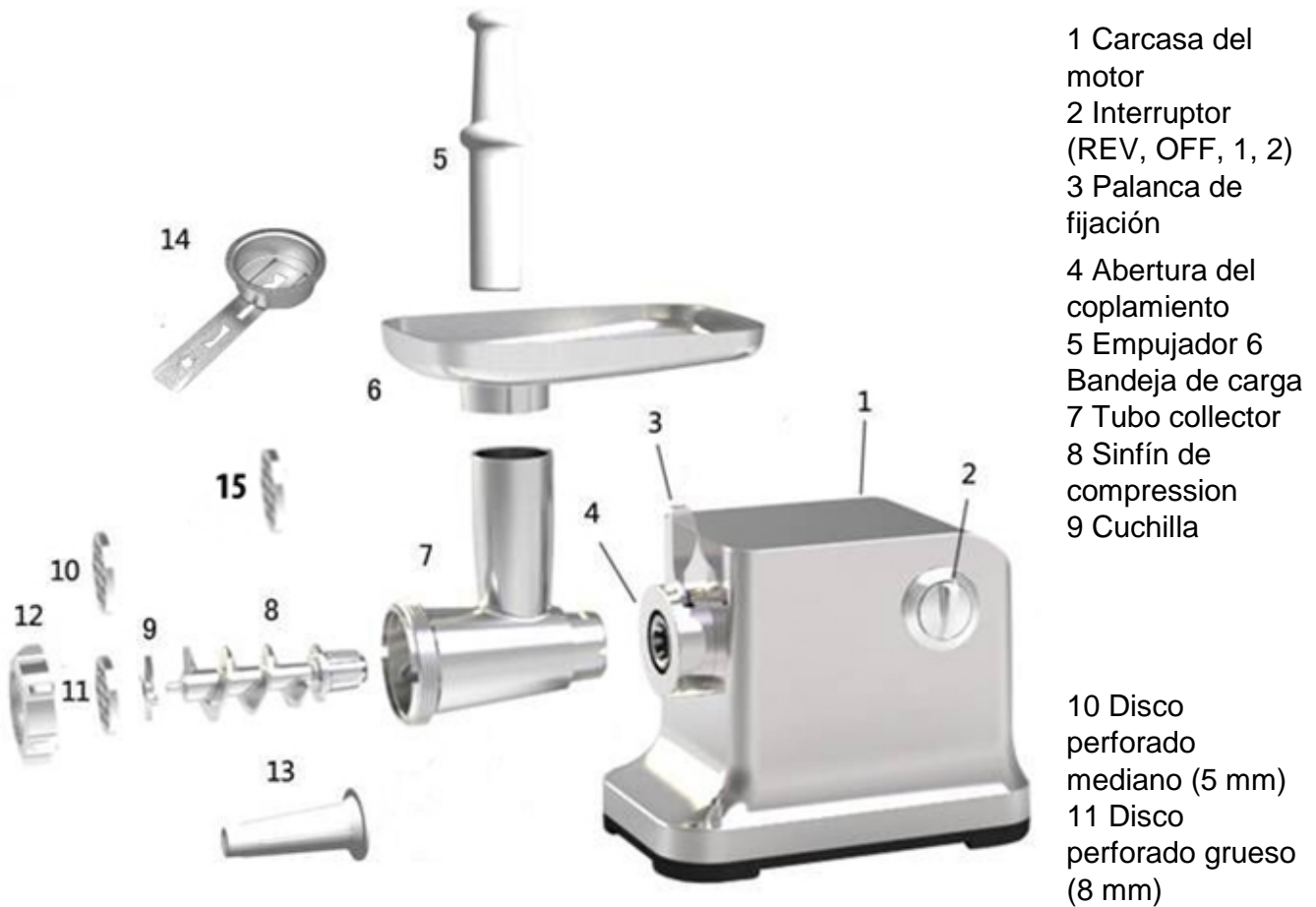
Para que el aparato funcione con seguridad y correctamente debe observar las siguientes indicaciones al establecer la conexión eléctrica:

- Antes de conectar el aparato, compare los datos de conexión (tensión y frecuencia) de la placa de especificaciones con las de la red eléctrica doméstica. Estos datos deben coincidir para evitar daños en el aparato.
- En caso de duda, consulte a su servicio técnico eléctrico.
- La toma de alimentación debe estar provista de un fusible protector de 16A.
- La conexión del aparato a la red eléctrica debe realizarse mediante un cable alargador arrollado, de 3 metros de longitud como máximo y una sección recta de 1,5 mm². El uso de regletas de conexiones o ladrones con varias tomas está prohibido, por el peligro de incendio.
- Asegúrese de que el cable de alimentación no resulta dañado y que no se tiende bajo el horno ni sobre superficies calientes o de bordes afilados.
- La seguridad eléctrica del aparato solo se asegurará si se conecta un sistema de protección frente a sobrecargas. Está prohibido conectar el aparato a una toma de alimentación desprotegida. En caso de duda, avise al electricista autorizado para que revise la instalación doméstica. El fabricante no se hace responsable de los daños ocasionados por falta de protección o protección interrumpida.

45 Estructura y funciones

Este capítulo incluye algunos consejos importantes acerca de la estructura y el funcionamiento del aparato.

45.1 Visión general

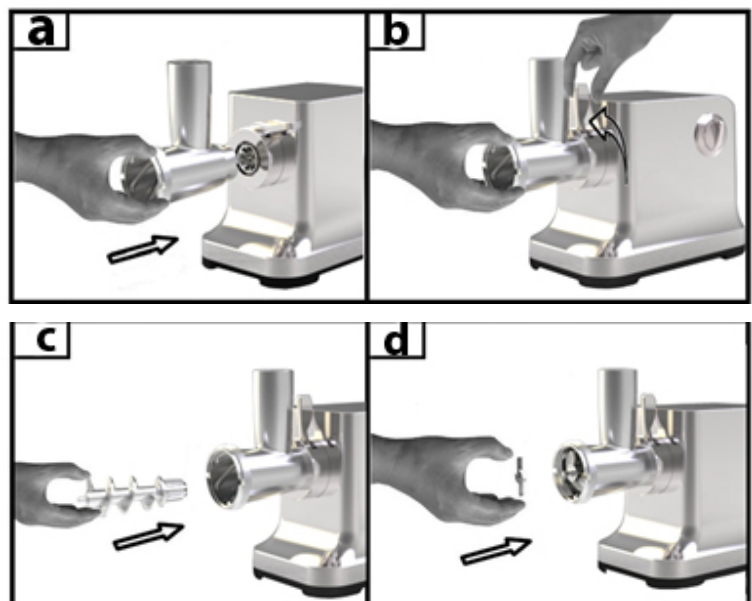


15 Disco perforado bien (3 mm)
13 Boquilla para embutidos

12 Anillo de fijación (anillo roscado)
14 Accesorio para galletas con plantilla

45.2 Montaje

- Coloque la carcasa del motor (1) sobre la mesa. La palanca de fijación (3) en la abertura del acoplamiento (4) debe encontrarse en posición horizontal. Inserte el tubo colector (7) en la abertura del acoplamiento (7).
- Coloque la palanca de fijación (3) en posición vertical.
- Coloque el sinfín de compresión (8) con el extremo más grueso primero en el tubo colector (7).



d) Coloque la cuchilla (9) en el sinfín de compresión (8).

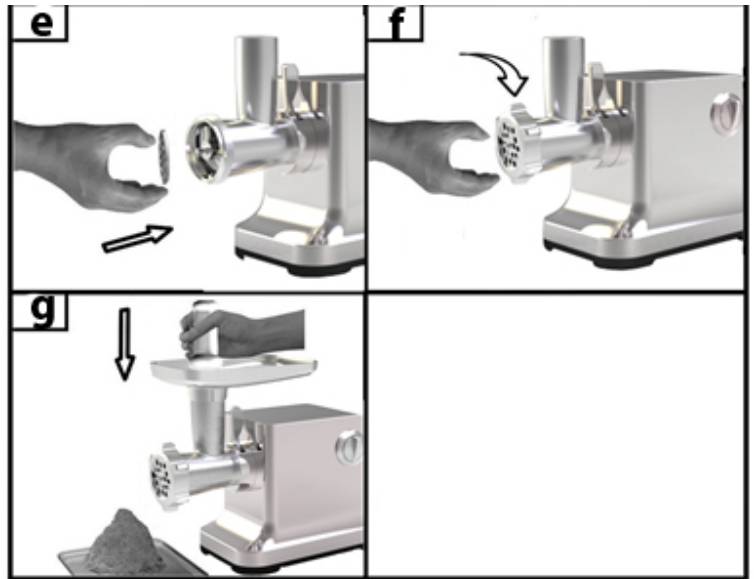


e) Coloque el disco perforado (10, 11 o 15) sobre la cuchilla (9) y el sinfín de compresión (8).

f) Coloque el anillo de fijación (12) y apriete este con la mano.

g) Coloque la bandeja de carga (6) como se muestra en la imagen sobre el tubo colector (7).

No cubra las ranuras de ventilación en la parte inferior.



45.3 Placa de especificaciones

La placa de especificaciones con los datos de conexión y de potencia se encuentra en la parte trasera del aparato.

46 Operación y funcionamiento

Este capítulo incluye algunos consejos importantes acerca de la operación y el funcionamiento del aparato. Observe dichos consejos para evitar peligros y daños.

⚠️ WARNUNG

Advertencia

- ▶ No deje el aparato sin vigilancia durante el funcionamiento para poder reaccionar rápidamente ante los peligros.

HINWEIS

Nota

- ▶ Enfríe el tubo colector (7) antes de utilizar el aparato en el refrigerador o enjuague con agua fría, esto facilitará el procesamiento.

46.1 Antes del primer uso

Limpie el aparato, véase "Limpieza".

46.2 Uso de la picadora de carne:

Corte la carne en trozos. Quite todos los huesos, tendones y cartílagos. ¡No utilice carne congelada! ¡La carne congelada debe estar completamente descongelada! Coloque la carne en la bandeja de carga. Deslice con cuidado la carne con el empujador en el tubo colector. Si desea hacer carne tártara, pique la carne dos veces utilizando para esto el disco perforado mediano.

46.3 Preparación de embutidos



h) Para la producción de embutidos requerirá la boquilla para embutidos (13). Coloque el sinfín de compresión (8) como de costumbre con el extremo más grueso primero en el tubo colector (7). Coloque la cuchilla (9) y el disco perforado (10, 11 o 15) sobre el sinfín de compresión. A continuación, coloque la boquilla para la producción de embutidos (13) sobre la cuchilla (9) y disco perforado (10, 11 o 15). Apriete el anillo de fijación (12).

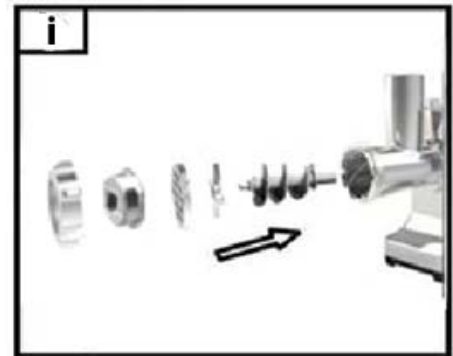
Introduzca el relleno ya picado y aliñado para el embutido en la bandeja de alimentación (6) y deslice con cuidado el relleno con el empujador (5) en el tubo colector (7). Remoje la piel del embutido en agua durante al menos 10 minutos antes de rellenarlos.

Coloque la piel para embutidos humedecida sobre la boquilla para embutidos (13) y haga funcionar el aparato como de costumbre. En caso de que la piel para embutidos se adhiriera a la boquilla, humedézcala ligeramente con agua.

46.4 Procesamiento de masas, p.ej. para galletas

Necesitará el accesorio para galletas con plantilla (14).

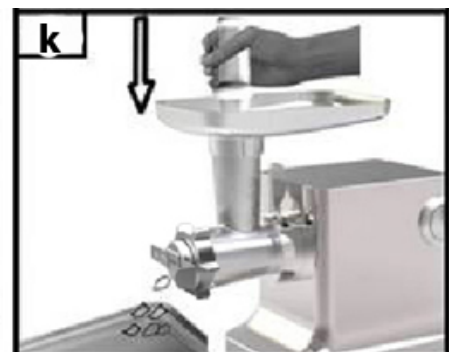
Coloque el sinfín de compresión (8) como de costumbre con el extremo más grueso primero en el tubo colector (7). Coloque la cuchilla (9) y el disco perforado (10, 11 o 15) sobre el sinfín de compresión.



i) A continuación, coloque el accesorio para hacer galletas sobre la cuchilla y el disco perforado. Apriete el anillo de fijación (12).

j) Deslice la plantilla para las diferentes variantes de galletas a través de la fijación del accesorio para las galletas.

k) Luego, como de costumbre, coloque la bandeja de carga (6) sobre el tubo colector (7) y utilice el empujador (5) para empujar la masa dentro del tubo colector.



47 Limpieza y conservación

Este capítulo incluye algunos consejos importantes acerca de la limpieza y la conservación del aparato. Tenga presentes las instrucciones y daños por limpieza incorrecta del aparato y asegúrese de que el aparato funciona sin errores.

47.1 Instrucciones de seguridad

▲VORSICHT Precaución

Tenga presentes las siguientes instrucciones de seguridad antes de comenzar a limpiar el aparato.

- ▶ Antes de limpiar el aparato, desconéctelo de la red de alimentación eléctrica y si no está siendo utilizado, desconéctelo de la toma igualmente.
- ▶ La carcasa del motor con cable (1), el sinfín de compresión (8), la carcasa del tubo colector (7), el anillo de fijación (12) y la bandeja de carga (6) no han de ser limpiadas en el lavavajillas.
- ▶ La cuchilla (9) es filosa. Manipule este elemento con precaución.

47.2 Limpieza

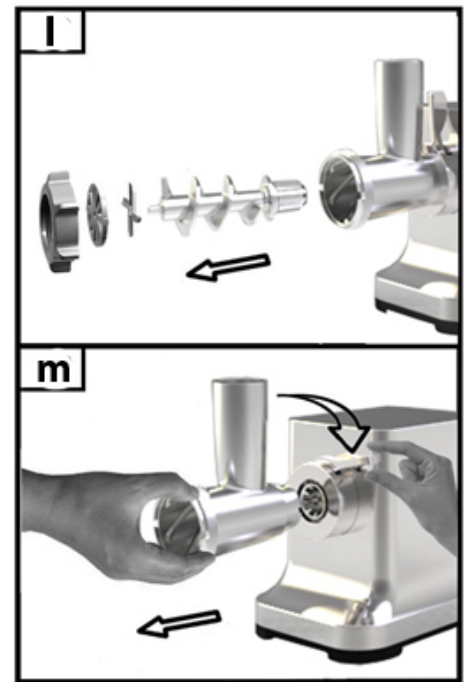
Retire los restos de carne y masa del tubo colector procesando para esto un trozo de pan. Apague el dispositivo y desconecte el cable de alimentación.

Retire el empujador (5) y la bandeja de carga (6).

l) Desatornille el anillo de fijación (12) y retire todos los componentes del tubo colector (7).

m) Ponga la palanca de fijación (3) en posición horizontal y luego extraiga el tubo colector (7) de la abertura del acoplamiento (4).

Lave todas las piezas que entren en contacto con alimentos con agua caliente jabonosa. Limpie estas partes inmediatamente después de su uso. Lave los componentes con agua caliente y seque estos inmediatamente. Puede colocar el empujador (5), la cuchilla (9), los discos perforados, (10, 11, 15), la boquilla para embutidos (13) y el accesorio para galletas en el lavavajillas (14). Lubrique la cuchilla y el disco perforado con aceite de cocina.



▲WARNING ADVERTENCIA la cuchilla es filosa. Peligro de lesiones

HINWEIS Nota: Asegúrese de que no se pierdan estos pequeños componentes en el lavavajillas.

48 Resolución de fallas

Este capítulo incluye algunos consejos importantes acerca de la localización y resolución de fallas del aparato. Observe dichos consejos para evitar peligros y daños.

48.1 Instrucciones de seguridad

▲VORSICHT Atención

- ▶ Las reparaciones de aparatos eléctricos y electrónicos sólo deben realizarse por personal técnico autorizado e instruido por el fabricante.
- ▶ Una reparación indebida podría poner en grave peligro al usuario y causar daños en el aparato.

48.2 Indicaciones de avería

Problema	Solución
El aparato no arranca.	Asegúrese de que el enchufe está correctamente encajado en la toma de alimentación eléctrica. Asegúrese de que el aparato está correctamente ensamblado.
Algo bloquea el dispositivo.	Gire el interruptor a la posición REV para desbloquear el dispositivo. Si esto no es suficiente, desconecte el cable de alimentación, apague el aparato y desmonte este para solucionar el bloqueo.
La unidad se detiene.	El aparato se sobrecalienta. Desconecte el cable de alimentación y apague la unidad. Desmonte la unidad y retire los ingredientes. Deje que la unidad se enfríe durante 60 minutos. Si la protección contra sobrecalentamiento se activa con frecuencia, póngase en contacto con servicio al cliente.

▲VORSICHT Atención

- ▶ Si con los pasos que se indican más arriba no consigue solucionar el problema, diríjase al servicio técnico.

HINWEIS Nota: Limpie el aparato antes de enviarlo al servicio al cliente.



49 Eliminación del aparato usado

Los productos eléctricos y electrónicos usados contienen materiales reutilizables. No obstante, también contienen materiales nocivos, necesarios para su funcionamiento y seguridad. En la basura doméstica, o ante la manipulación indebida, puede ponerse en peligro la salud humana y el medio ambiente.

Por tanto, no debe depositar su aparato usado en ningún caso junto con la basura doméstica.

HINWEIS

Nota

- ▶ Utilice el puesto de recogida más cercano para devolver y reciclar los aparatos electrónicos usados. Infórmese, si fuera preciso, en su ayuntamiento, en el servicio de recogida de basura o en su distribuidor.
- ▶ Guarde su aparato usado, protegido frente al acceso de los niños, para su eliminación.

50 Garantía

Otorgamos para este producto, 24 meses de garantía a contar desde la fecha de venta por defectos de fabricación o de material. Su derecho legal de reclamación de garantía, de conformidad con el §439 ss. de la ley BGB-E alemana permanecen invariables.

En la garantía no se incluyen daños resultantes de la manipulación o el uso indebidos, ni aquellos daños que impidan el correcto funcionamiento o disminuyan el valor del aparato en lo más mínimo. Además, no nos hacemos responsables en cuanto a la garantía en relación a los componentes desgastados, daños de transporte, siempre que no seamos responsables, así como daños no atribuibles a las reparaciones realizadas por nosotros.

Este aparato es apto para el uso doméstico y sus características de diseño y potencia así lo confirman. Cualquier uso industrial o comercial restringe el derecho a garantía en la medida en que el aparato haya sido sometido a esfuerzo equivalente al uso doméstico. El aparato no está previsto para el uso industrial. En caso de reclamaciones legítimas, enviaremos el aparato defectuoso, a nuestra discreción, a reparar o a sustituir por un aparato sin defecto. Los defectos detectados deben notificarse en un plazo de 14 días a partir de la fecha de suministro. Queda excluida cualquier otra reclamación de garantía.

Para hacer valer una declaración de garantía, antes de devolver el aparato (siempre con presentación del recibo de compra), póngase en contacto con nosotros.

51 Datos técnicos

Denominación	FW2000	Consumo de potencia	Nominal 800 W, Max.. 2000 W (locked)
Nº de art.	2870	Dimensiones exteriores (An/H/P)	37 x 36 x 17 cm
Conexión	220 -240 V, 50-60 Hz	Peso neto	5,1 kg

Originele Gebruiksaanwijzing

Gehaktmolen FW2000



Artikelnummer 2870

52 Gebruiksaanwijzing

52.1 Algemeen

Lees de hier vermelde informatie, zodat u snel vertrouwd raakt met uw apparaat en al zijn functies in volle omvang kunt gebruiken. U heeft jaren lang plezier van uw Gehaktmolen FW2000 als u hem vakkundig behandelt en onderhoudt.

Wij wensen u veel plezier met het gebruik.

52.2 Informatie over deze gebruiksaanwijzing

Deze gebruiksaanwijzing is onderdeel van de FW2000 (vanaf hier 'apparaat' genoemd) en geeft u belangrijke aanwijzingen voor de ingebruikname, de veiligheid, het doelgerichte gebruik en het onderhoud van het apparaat. De gebruiksaanwijzing moet altijd bij het apparaat voorhanden zijn en voor iedereen te lezen en te gebruiken die met de

- Ingebruikname
- bediening
- oplossing van een storing en/of
- Reiniging van het apparaat belast is. Bewaar deze gebruiksaanwijzing en geef hem samen met het apparaat door aan een eventuele volgende eigenaar.

52.3 Waarschuwingeninstructies

In deze gebruiksaanwijzing worden de volgende waarschuwingeninstructies gebruikt:

▲GEFAHR

Gevaar

Een waarschuwing van dit gevarenniveau duidt op een dreigende, gevaarlijke situatie. Indien de gevaarlijke situatie niet vermeden wordt, leidt deze tot de dood of zware verwondingen.

- ▶ De aanwijzingen van deze waarschuwingeninstructie opvolgen om het gevaar van dood of zware verwondingen bij personen te voorkomen.

▲WARNING

Waarschuwing

Een waarschuwing van dit gevarenniveau duidt op een mogelijk gevaarlijke situatie. Indien de gevaarlijke situatie niet vermeden wordt, kan dit tot zware verwondingen leiden.

- ▶ De aanwijzingen van deze waarschuwingeninstructie opvolgen om verwondingen bij personen te voorkomen.

▲VORSICHT

Voorzichtig

Een waarschuwing van dit gevarenniveau duidt op een mogelijk gevaarlijke situatie. Indien de gevaarlijke situatie niet vermeden wordt, kan dit tot lichte of matige verwondingen leiden.

- ▶ De aanwijzingen van deze waarschuwingeninstructie opvolgen om verwondingen bij personen te voorkomen.

HINWEIS

Tip

Een tip duidt op extra informatie, die de omgang met het apparaat lichter maakt.

53 Veiligheid

In dit hoofdstuk krijgt u belangrijke veiligheidsinstructies betreffende de omgang met het apparaat. Dit apparaat beantwoordt aan de voorgeschreven veiligheidsvoorschriften. Een ondeskundig gebruik kan echter tot materiële schade en schade aan personen leiden.

53.1 Gebruik volgens de voorschriften

Dit apparaat is alleen voor het gebruik in het huishouden in een gesloten ruimte ter

- Gehakt en tartaar maken
- Worst maken
- Verwerken van deeg bijv. spritsgebak

Een ander of er van afwijkend gebruik geldt als niet volgens de voorschriften.

⚠️ WARNUNG Waarschuwing

Gevaar door gebruik niet volgens de voorschriften!

Bij onreglementair gebruik van het apparaat en/of gebruik op een andere wijze kunnen gevaren ontstaan.

- ▶ Het apparaat uitsluitend volgens de voorschriften gebruiken.
- ▶ De in deze gebruiksaanwijzing beschreven handelwijzen in acht nemen.

Aanspraken van welke aard dan ook wegens niet reglementair gebruik zijn uitgesloten. Het risico draagt alleen de gebruiker.

53.2 Algemene veiligheidsinstructies

HINWEIS Tip

Houdt u zich voor een veilige omgang met het apparaat aan de volgende algemene veiligheidsinstructies:

Lees deze aanwijzingen zorgvuldig door en bekijk de illustraties in deze handleiding nauwkeurig voordat u het apparaat gebruikt.

- ▶ Controleer het apparaat voor de ingebruikname op aan de buitenkant zichtbare schade. Neem een beschadigd apparaat niet in gebruik.
- ▶ Bij beschadiging van de voedingskabel moet een nieuwe voedingskabel door een erkende vakman geïnstalleerd worden.
- ▶ Dit apparaat kan door personen met een geestelijke, zintuiglijke of lichamelijke handicap worden gebruikt, als zij zijn onderwezen in het veilige gebruik en de mogelijke gevaren begrijpen.

HINWEIS

Tip

- ▶ Houd het apparaat en de netkabel buiten het bereik van kinderen.
- ▶ Reinigings- en onderhoudswerkzaamheden mogen niet door kinderen worden uitgevoerd.
- ▶ Kinderen mogen niet met het apparaat spelen.
- ▶ Het apparaat tijdens gebruik niet onbeheerd laten.
- ▶ Reparaties mogen alleen uitgevoerd worden door gekwalificeerd vakpersoneel dat door de fabrikant is geschoold. Door ondeskundige reparaties kunnen aanzienlijke gevaren voor de gebruiker ontstaan.
- ▶ Een reparatie van het apparaat tijdens de garantieperiode mag alleen door een door de fabrikant geautoriseerde servicedienst uitgevoerd worden, anders vervalt bij een volgende schade de aanspraak op garantie.
- ▶ Defecte onderdelen mogen alleen tegen originele vervangende onderdelen omgewisseld worden. Alleen bij die onderdelen is gegarandeerd dat ze aan de veiligheidseisen voldoen.
- ▶ Gebruik uitsluitend de meegeleverde toebehoren. De garantie van het apparaat vervalt als u toebehoren van andere fabrikanten gebruikt
- ▶ Reinig voor het eerste gebruik alle onderdelen die met levensmiddelen in contact kunnen komen zorgvuldig.
- ▶ Trek de stekker meteen na gebruik weer uit het stopcontact.
- ▶ Verwerk geen botten, noten of andere harde producten.
- ▶ Verwerk stukken vlees zonder pezen, botten en vet.
- ▶ Gebruik het apparaat maximaal 5 minuten continu. Laat het apparaat dan 10 minuten afkoelen.

HINWEIS

Tip

- ▶ Draai de schakelaar op REV, als het apparaat geblokkeerd is. De doorvoerschroef draait nu achteruit, het vlees wordt losser en de blokkade wordt opgelost.
- ▶ Het apparaat, niet in contact brengen met water en andere vloeistoffen en niet in de afwasmachine plaatsen.
- ▶ Doe de machine niet te vol en laat hem niet leeg draaien.
- ▶ Verzeker u ervan dat alle onderdelen goed gemonteerd zijn en vastzitten.
- ▶ Gebruik de machine alleen voor huishoudelijke doeleinden.
- ▶ Het apparaat is er niet voor bedoeld om met een externe tijdschakelaar of een afzonderlijke afstandsbediening te worden gebruikt.

53.3 Gevaar voor lichamelijk letsel

⚠ WARNUNG

Waarschuwing

Als u niet voorzichtig met het apparaat omgaat, bestaat gevaar voor lichamelijk letsel. Neem de volgende veiligheidsmaatregelen in acht om gevaar voor letsel te vermijden:

- ▶ Grijp nooit in de persschroef, gebruik altijd de stopper.
- ▶ Gebruik nooit uw vingers of een hulpmiddel om ingrediënten dieper in de persschroef te duwen, als het apparaat aan staat. Gebruik uitsluitend de stopper voor dit doel.
- ▶ Trek de stekker uit het stopcontact en wacht tot alle zich bewegende onderdelen tot stilstand zijn gekomen, voordat u deze verwijdert.
- ▶ Trek de stekker uit het stopcontact, als het apparaat niet onder toezicht staat, voor iedere reiniging en voordat u toebehoren of onderdelen verwijdert of inbouwt.

⚠️ WARNUNG Waarschuwing

- ▶ Houd nooit uw gezicht boven de persschroef met vultrechter, als de motor loopt. Als u bij de voorbereiding van de ingrediënten botten of ander harde bestanddelen niet gezien hebt, kunnen deze er net als stukken vlees uit worden geslingerd. Let op Gevaar voor lichamelijk letsel!

53.4 Gevaar door elektrische stroom

⚠️ GEFAHR Gevaar

Levensgevaar door elektrische stroom!

Bij contact met onder stroom staande snoeren of constructieonderdelen bestaat levensgevaar!

Neemt u de volgende veiligheidsvoorschriften in acht om een dreiging van elektrische stroom te voorkomen:

- ▶ Bij beschadiging van de voedingskabel moet een speciale voedingskabel door een door de fabrikant aangewezen vakkracht geïnstalleerd worden.
- ▶ Neem het apparaat niet in gebruik als de voedingskabel of de stekker beschadigd is, als het niet naar behoren functioneert, als het beschadigd is of op de grond is gevallen. Als de voedingskabel beschadigd is, moet deze door de fabrikant of zijn servicedienst of een soortgelijk gekwalificeerde persoon vervangen worden, om zo gevaren te voorkomen.
- ▶ Opent u in geen enkel geval de behuizing van het apparaat. Zodra van spanning voorziene aansluitingen aangeraakt worden en de elektrische en mechanische structuur veranderd worden, dan bestaat het gevaar van een elektrische schok. Bovendien kunnen hierdoor storingen in het functioneren optreden.

53.5 Aansprakelijkheid

Alle in deze gebruiksaanwijzing aanwezige technische informatie, gegevens en instructies voor installatie, ingebruikname en onderhoud beantwoorden aan de laatste stand bij het in druk gaan en vinden plaats met inachtneming van onze tot nu toe opgedane ervaringen en kennis naar eer en geweten. Aan de informatie, afbeeldingen en beschrijvingen in deze gebruiksaanwijzingen kunnen geen rechten worden ontleend.

De fabrikant is niet aansprakelijk voor schade op grond van:

- Niet-naleving van de gebruiksaanwijzing
- Ondeskundige reparaties
- Niet volgens de voorschriften geldend gebruik
- Technische veranderingen, modificaties van het apparaat
- Toepassing van niet goedgekeurde onderdelen

Modificaties van het apparaat worden niet aanbevolen en vallen niet onder de garantie.

Vertalingen worden naar beste weten uitgevoerd. Wij zijn niet verantwoordelijk voor vertaalfouten, ook niet in het geval dat de vertaling door ons of in opdracht van ons is gemaakt. Bindend blijft alleen de oorspronkelijke Duitse tekst.

53.6 Auteurswet

Dit documentatiemateriaal is auteursrechtelijk beschermd.

Alle rechten, ook die van de fotomechanische reproductie, de verveelvoudiging en de verbreiding door bijzondere handelswijzen (bijvoorbeeld gegevensverwerking, informatiedragers en datanetwerken), ook ten dele, zijn de firma Braukmann GmbH voorbehouden. Inhoudelijke en technische veranderingen voorbehouden.

54 Ingebruikname

In dit hoofdstuk krijgt u belangrijke informatie omtrent de ingebruikname van het apparaat. Neem de aanwijzingen in acht om gevaren en beschadigingen te voorkomen.

54.1 Veiligheidsvoorschriften

▲WARNING Waarschuwing

Bij de ingebruikneming van het apparaat kan materiële schade en letsel aan personen ontstaan!

Neemt u de volgende veiligheidsvoorschriften in acht om de gevaren te voorkomen:

- ▶ Verpakkingsmateriaal mag niet als speelgoed gebruikt worden. Er bestaat kans op verstikking.

54.2 Leveringsomvang en transportinspectie

De FW2000 wordt standaard met de volgende onderdelen geleverd:

- Stopper
- Vultrechter
- Motorbehuizing
- Behuizing van de persschroef

- persschroef
- Mes
- 3 schijven (fijn, medium, grof)
- Fixeerring
- Opzetstuk voor worstbereiding
- Opzetstuk voor deeg met sjabloon
- Gebruiksaanwijzing

HINWEIS

Tip

- ▶ Controleer de levering op volledigheid en op zichtbare beschadigingen.
- ▶ Waarschuw de expediteur, de verzekering en de leverancier bij een onvolledige levering of bij beschadiging als gevolg van gebrekkige verpakking of als gevolg van het transport.

54.3 Uitpakken

Bij het uitpakken van het apparaat gaat u als volgt te werk:

Neem het apparaat uit de doos en verwijder het verpakkingsmateriaal.

54.4 Verwijderen van de verpakking



De verpakking beschermt het apparaat tegen transportschade. De verpakkingsmaterialen zijn uitgezocht vanuit milieuvriendelijke en verwijderingstechnische gezichtspunten en daarom recyclebaar.

Het terugbrengen van de verpakking in de materiaalkringloop bespaart grondstoffen en verkleint de afvalhoop. Lever niet meer benodigd verpakkingsmateriaal in bij een afvalbrengstation, dat zorgdraagt voor de recycling.

HINWEIS

Tip

- ▶ Bewaar indien mogelijk het originele verpakkingsmateriaal gedurende de garantieperiode, zodat u het apparaat indien nodig weer volgens de voorschriften kunt inpakken.

54.5 Eisen aan de plek van plaatsing

Voor een veilige en correcte werking van de apparatuur, de plaats van installatie moet:

- De machine moet op een vlakke en stabiele ondergrond worden geplaatst.
- Gebruik het apparaat niet buiten.
- Kies de montage zodat kinderen zich niet naar het apparaat.
- Het apparaat is niet bedoeld voor inbouw in een muur of kast.
- Het apparaat heeft voldoende luchtcirculatie nodig (minimale afstand 15 cm).
- Plaats het apparaat niet in een hete, natte of zeer vochtige omgeving of in de buurt van brandbare materialen.
- De installatie en montage van dit apparaat in mobiele installaties (bijv. schepen) kunnen worden uitgevoerd door gespecialiseerde bedrijven / als ze de voorwaarden te scheppen voor het veilig gebruik van deze apparatuur.

54.6 Elektrische aansluiting

Voor een veilig en feilloos gebruik van het apparaat moeten bij de elektrische aansluiting de volgende aanwijzingen in acht genomen worden:

- Controleer voor het aansluiten van het apparaat de aansluitingsgegevens (spanning en frequentie) op het typeplaatje met de gegevens van uw stroomnet. Deze gegevens moeten overeenkomen, zodat het apparaat niet beschadigd kan raken. In geval van twijfel vraagt u een vakkundige elektricien.
- Het stopcontact moet beschermd worden door een zekering van 16A stroomonderbreker.
- Bij gebruik van een verlengsnoer mag voor aansluiting van het apparaat op het stroomnet alleen een uitgerold verlengsnoer van maximaal 3 meter lengte en een doorsnede van 1,5 mm² gebruikt worden. Het gebruik van een stekker of stekkerdoos met meerdere aansluitingen is vanwege het daarmee verbonden brandgevaar verboden.
- Vergewis u er van dat de voedingskabel onbeschadigd is en niet onder de oven of over hete of scherpe oppervlakten gelegd is.
- De elektrische veiligheid van het apparaat is alleen dan gegarandeerd wanneer het is aangesloten aan een reglementair geïnstalleerd systeem met aardkabels en veiligheidsschakelaars. Het in werking stellen via een stopcontact zonder veiligheidsschakelaar is verboden. Laat u in geval van twijfel de huisinstallatie controleren door een erkende elektricien.
- De fabrikant kan niet aansprakelijk worden gesteld voor schade, die door een gebrekkige of onderbroken aardingskabel veroorzaakt worden.

55 Opbouw en functie

In dit hoofdstuk krijgt u belangrijke aanwijzingen m.b.t. de opbouw en het functioneren van het apparaat.

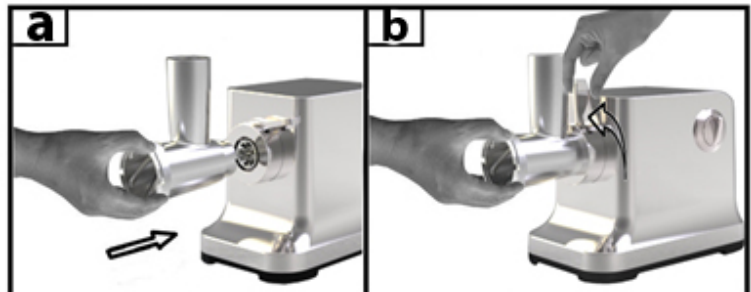
55.1 Overzicht



- | | | |
|----------------------------------|-------------------------------|-------------------------------------|
| 1 Motorbehuizing | 2 Schakelaar (REV, OFF, 1, 2) | 3 Blokkeerhendel |
| 4 Koppelingsopening | 5 Stopper | 6 Vultrechter |
| 7 Behuizing van de persschroef | 8 persschroef | 9 Mes |
| 10 Schijf medium (5mm) | 11 Schijf grof (8 mm) | 12 Fixeerring (kartelmoer) |
| 13 Opzetstuk voor worstbereiding | 15 schijf fijn (3mm) | 14 Opzetstuk voor deeg met sjabloon |

55.2 Montage

a) Plaats de motorbehuizing (1) op de tafel. De blokkeerhendel (3) aan de koppelingsopening (4) moet zich in horizontale positie bevinden. Steek de behuizing van de persschroef (7) in de koppelingsopening (4) .



b) Plaats de blokkeerhendel (3) in loodrechte stand.

c) Plaats de persschroef (8) met het dikke uiteinde eerst in de behuizing van de persschroef (7).



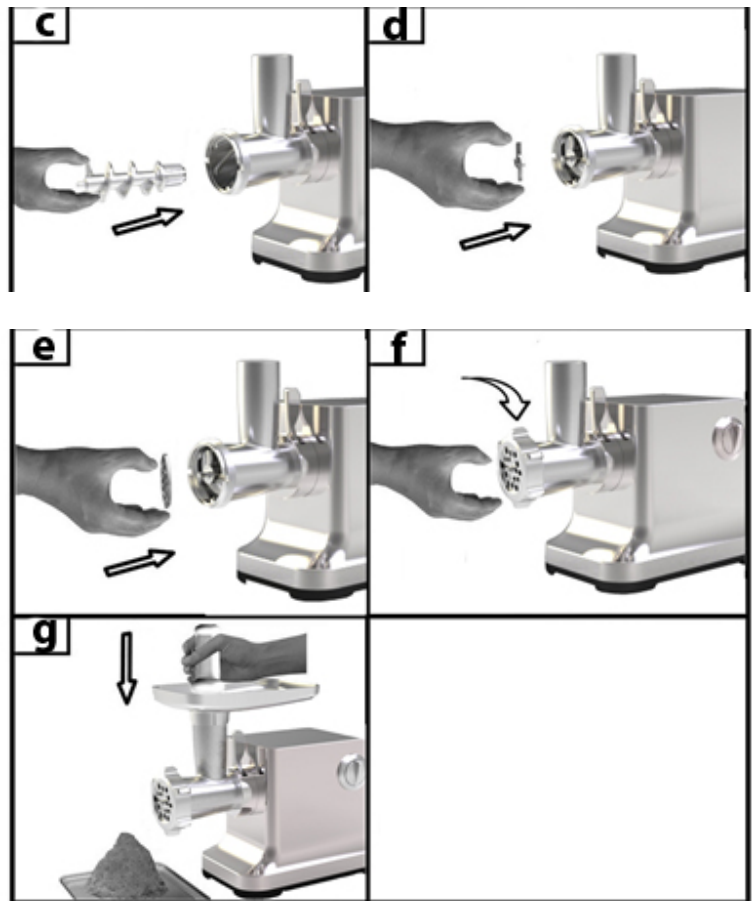
d) Zet het mes (9) op de persschroef (8).

e) Zet de schijf (10, 11 of 15) op mes (9) en persschroef (8)

f) Plaats de fixeerring (12) en draai met de hand vast.

g) Plaats de vultrechter (6) zoals weergegeven in de grafiek op de behuizing van de persschroef (7).

Dek de ventilatiespleet aan de onderkant niet af.



55.3 Typeplaatje

Het typeplaatje met de aansluit- en vermogensgegevens bevindt zich aan de achterkant van het apparaat.

56 Bedienung en gebruik

In dit hoofdstuk krijgt u belangrijke aanwijzingen m.b.t. de bediening van het apparaat. Neem de aanwijzingen in acht om gevaren en beschadigingen te voorkomen.

⚠️ WARNUNG Waarschuwing

- ▶ Het apparaat tijdens gebruik niet uit het oog verliezen, zodat er bij gevaren snel ingegrepen kan worden.

HINWEIS Tip

- ▶ Koel de persschroef van de behuizing van de persschroef (7) voor het gebruik van het apparaat in de koelkast of spoel hem af met koud water, dat maakt de verwerking gemakkelijker.

56.1 Voor het eerste gebruik

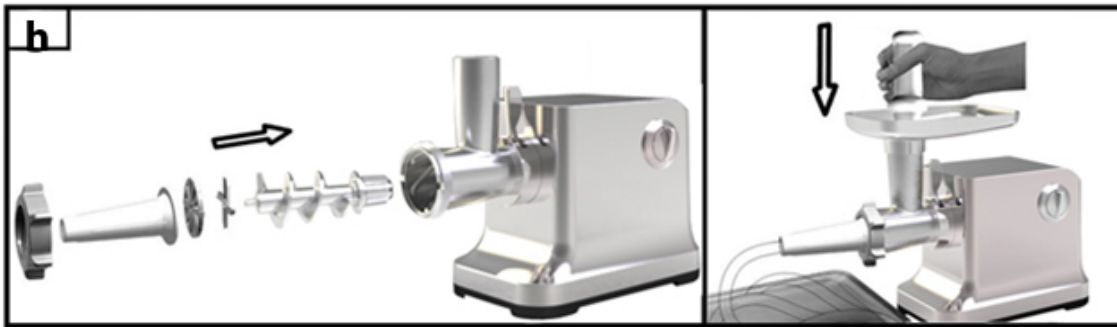
Reinig de machine, zie „Reiniging“.

56.2 Gebruik van de gehaktmolen:

Snijd het vlees in stukken voor. Verwijder alle botten, pezen en kraakbeen. Gebruik geen bevroren vlees! Laat bevroren vlees helemaal ontdooien! Doe het vlees in de vultrechter. Schuif het vlees voorzichtig met de stopper in de behuizing van de persschroef.

Als u tartaar wilt maken, maalt u het vlees twee maal met de medium schijf.

56.3 Worst maken



h) Voor de worstbereiding hebt u het opzetstuk nodig (13). Plaats de persschroef (8) zoals normaal met het dikke einde eerst in de behuizing van de persschroef (7). Zet mes (9) en schijf (10, 11 of 15) op de persschroef. Plaats dan het opzetstuk voor de worstbereiding (13) op mes (9) en schijf (10, 11 of 15). Draai de fixeerring (12) vast. Doe de al gemalen en gekruide vulling voor de worst in de vultrechter (6) en schuif de vulling voorzichtig met de stopper (5) in de behuizing van de persschroef (7). Week de huid van de worst minstens 10 minuten in water voordat u hem vult. Span de geweekte huid van de worst over het opzetstuk voor de worstbereiding (13) en gebruik het apparaat zoals normaal. Als de worsthuid op het opzetstuk blijft kleven, dan maakt u deze een beetje vochtig met water.



56.4 Verwerking van deeg, bijv. spritsgebak

U hebt het opzetstuk voor deeg met sjabloon (14) nodig.

Plaats de persschroef (8) zoals normaal met het dikke einde eerst in de behuizing van de persschroef (7). Zet mes (9) en schijf (10, 11 of 15) op de persschroef.

- i) Plaats dan het opzetstuk voor spritsgebak op mes en schijf. Draai de fixeerring (12) vast.
- j) Schuif de sjabloon voor de verschillende spritsvarianties door het opzetstuk voor spritsgebak.
- k) Plaats dan zoals normaal de vultrechter (6) op de behuizing van de persschroef (7) en gebruik de stopper

(5) om het deeg in de behuizing van de persschroef te schuiven.

57 Reiniging en onderhoud

In dit hoofdstuk krijgt u belangrijke informatie m.b.t de reiniging en het onderhoud van het apparaat. Neem de aanwijzingen in acht om beschadigingen door verkeerde reiniging van het apparaat te voorkomen en een storingvrij gebruik te waarborgen.

57.1 Veiligheidsvoorschriften

▲ VORSICHT VOORZICHTIG

Let op de volgende veiligheidsvoorschriften, voordat u met de reiniging van de machine beginnen:

- ▶ Trek het netsnoer van het apparaat voor de reiniging, en wanneer het niet wordt gebruikt, uit het stopcontact.
- ▶ De motorbehuizing met kabel (1), de persschroef (8), de behuizing van de persschroef (7), de fixeerring (12) en de vultrechter (6) mogen niet in de vaatwasser worden gewassen.
- ▶ Het mes (9) is scherp. Ga er voorzichtig mee om.

57.2 Reiniging

Verwijder vlees- en deegresten uit de behuizing van de persschroef door er een stuk brood in te doen. Schakel het apparaat uit en trek de stekker eruit.

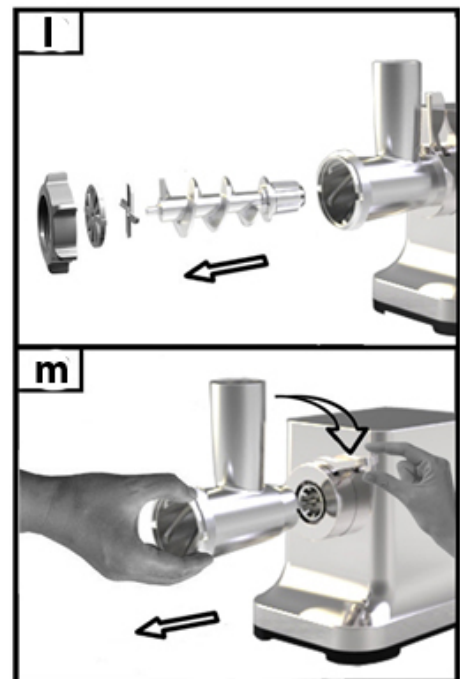
Verwijder de stopper (5) en vultrechter (6).

l) Draai de fixeerring (12) los en verwijder alle onderdelen uit de behuizing van de persschroef (7).

m) Plaats den blokkeerhendel (3) in horizontale stand en trek daarna de behuizing van de persschroef (7) uit de koppelingsoening (4).

Was alle onderdelen die met levensmiddelen in aanraking zijn gekomen met warm water en zeep af. Reinig deze onderdelen direct na het gebruik.

Spoel de onderdelen met heet water na en droog meteen af. U kunt stopper (5), mes (9), schijven (10, 11, 15), het opzetstuk voor de worstbereiding (13) en het opzetstuk voor deeg met sjabloon in de vaatwasser (14) wassen. Vet mes en schijf in met een beetje slaolie.



▲ WARNUNG Let op het mes is scherp. Gevaar voor lichamelijk letsel!

HINWEIS Let erop dat deze kleine onderdelen niet zoek raken in de vaatwasser.

58 Storingen verhelpen

In dit hoofdstuk krijgt u belangrijke informatie m.b.t. het lokaliseren van storingen en het verhelpen van storingen. Let u op de aanwijzingen om gevaren en beschadigingen te voorkomen.

58.1 Veiligheidsvoorschriften

▲VORSICHT VOORZICHTIG

- ▶ Reparaties aan elektronische apparaten mogen alleen door vakmensen worden uitgevoerd, die door de producent zijn opgeleid.
- ▶ Door verkeerd uitgevoerde reparaties kunnen grote gevaren voor de gebruiker en beschadigingen aan het apparaat ontstaan.

58.2 Storingen

Probleem	Oplossing
De machine start niet.	Verzeker u ervan dat de stekker goed in het stopcontact zit. Verzeker u ervan dat het apparaat correct in elkaar is gezet.
Het apparaat is geblokkeerd.	Draai de schakelaar op REV en los zo de blokkade op. Als dat niet werkt trek dan de stekker uit het stopcontact en haal het apparaat uit elkaar om de blokkade te verwijderen.
Het apparaat stopt.	Het apparaat is oververhit. Trek de stekker uit het stopcontact en schakel het apparaat uit. Haal het apparaat uit elkaar en verwijder de producten. Laat het apparaat 60 minuten afkoelen. Neem contact op met de klantenservice als de oververhittingsbeveiliging vaak aanslaat.

▲VORSICHT VOORZICHTIG

- ▶ Wanneer u met de boven genoemde stappen het probleem niet kunt oplossen, richt u zich dan a.u.b. aan de klantenservice.

HINWEIS

- ▶ Reinig het apparaat voordat u het naar de klantenservice stuurt.

59 Afvoer van het oude apparaat

Oude elektrische en elektronische apparaten bevatten vaak nog waardevolle materialen. Ze bevatten echter ook schadelijke stoffen, die voor hun functioneren en veiligheid noodzakelijk waren. In het huishoudelijk afval of bij verkeerde



behandeling kunnen deze stoffen de menselijke gezondheid en het milieu schade aanbrengen. Zet uw oude apparaat daarom nooit bij het gewone huishoudelijk vuil.

HINWEIS**Tip**

- ▶ Maak gebruik van de in uw woonplaats voorhanden zijnde inzamelplek voor teruggave en verwerking van oude elektrische en elektronische apparaten. Haal eventueel informatie bij uw gemeentehuis, de vuilnisophaaldienst of bij uw winkelier.
- ▶ Zorg ervoor dat uw oude apparaat tot het moment van transport op een kinderveilige plek wordt bewaard.

60 Garantie

Voor dit product geven we vanaf de dag van aankoop 24 maanden garantie op gebreken, die te herleiden zijn tot productie- of materiaalfouten.

Garantieclaims volgens §439 ff. BGB-E blijven hiervan van kracht.

Onder de garantie vallen niet de schaden die door onjuiste behandeling of ingebruikname ontstaan zijn, zoals gebreken die de functie of de waarde van het apparaat slechts gering beïnvloeden. Verder zijn aan slijtage onderhevige onderdelen, transportschade zo lang wij deze niet te verantwoorden hebben, als ook schaden, die door niet door ons verrichtte reparaties ontstaan zijn, uitgesloten van aanspraak op garantieclaim.

Dit apparaat is vervaardigd voor huishoudelijk gebruik (kleinverbruik) en voorzien van een overeenkomstig vermogen.

Een eventueel gebruik voor bedrijfsdoeleinden valt alleen onder de garantie, als de mate van gebruik te vergelijken is met het gebruik in een particulier kleinhuishouden. Het is niet voor de verdere bedrijfsdoeleinden bestemd.

Bij rechtmatige reclamaties zullen wij het defecte apparaat naar ons bevinden repareren of tegen een apparaat vrij van gebreken omwisselen.

Zichtbare defecten moeten binnen 14 dagen na levering aangetoond worden. Verdere claims zijn uitgesloten.

Stelt u zich voor het indienen van een garantieclaim en het terugsturen van uw apparaat via onderstaand adres (altijd met bewijs van koop!) met ons in verbinding.

61 Technische gegevens

Apparaat	FW2000
Artikel nr.	2870
Aansluitgegevens	220 -240 V, 50-60 Hz
Power consumptie	Nominal 800 W, max. 2000 W (locked)
Afmetingen buitenkant (B x H x D)	37 x 36 x 17 cm
Netto gewicht	5,1 kg