

Technische Daten



Maße	Höhe: 60 mm, Durchmesser: 200 mm (außen) / 120 mm (innen)
Gewicht	400 g
Generator	Leistung: 5 W, Spannung: 5V, max. Drehzahl: 400 U/min, Erforderliche Fließgeschwindigkeit Wasser: min. 1 m/s
Flexible Welle	Länge: 1800 mm, Biegeradius: $r = 30$ mm ($d = 60$ mm)
Akku	Kapazität: 5.000 mAh
Anschlüsse	Standard USB: 1x(2A), 1x (1A), Micro-USB: 1x, Klinke für Photovoltaik 1x
Betriebsumgebung	Mindestwassertiefe: 120 mm, Umgebungstemperatur: 5 °C - 40 °C, Lagertemperatur: -10 °C - 50 °C, Luftfeuchtigkeit 5 % - 95 %
Schutzklassen	Brandschutzklasse: V0, Wasserschutz (Schutz gegen allseitiges Spritzwasser, ganzseitiger Berührungsschutz): IP64

Vielen Dank,

dass Sie sich für Blue Freedom entschieden haben!

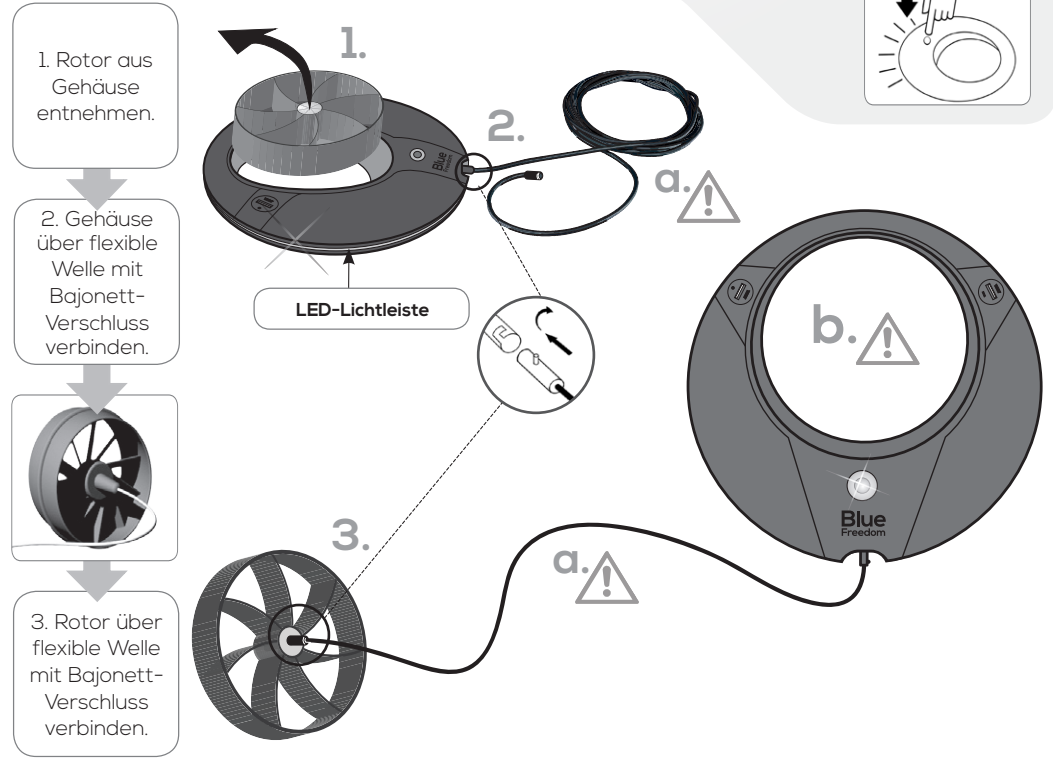
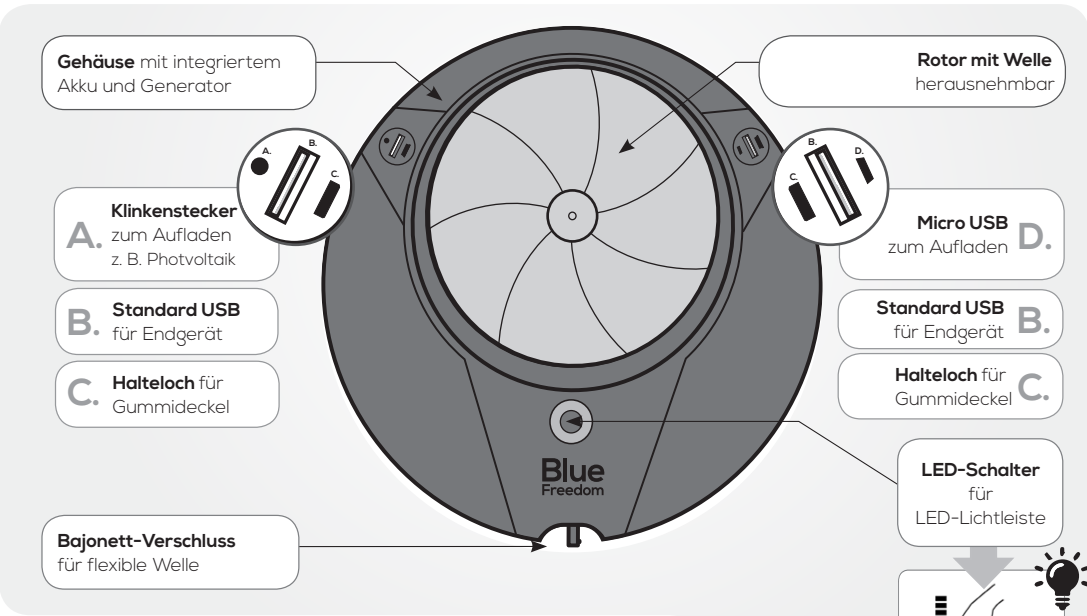
Blue Freedom | Benno-Strauß-Straße 5c | 90763 Fürth | Deutschland
www.blue-freedom.net | E-Mail: your@blue-freedom.net

Version 1.0

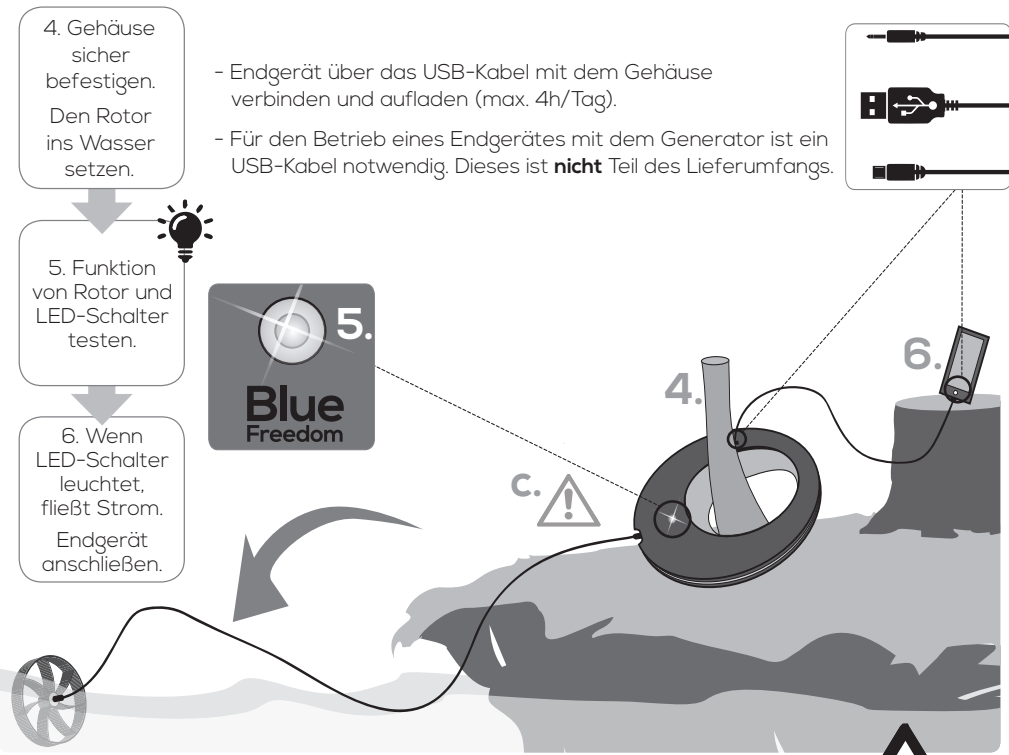
Blue Freedom

User Manual

Aufbau und Montage



Inbetriebnahme und Sicherheitshinweise



Wichtige Sicherheitsinformationen

! ⚠️

WARNUNG: Erstickungsgefahr/Strangulierungsgefahr!
Die flexible Welle kann eine Strangulierungsgefahr darstellen. Von Kindern fernhalten.

a. Biegeradius ($\varnothing=60$ mm) beim zusammenrollen der flexiblen Welle beachten, **nicht** knicken! Siehe Abbildung.

b. Gehäuse **nicht** öffnen, Schutzklasse geht verloren!

c. Gefahr von Wasserschäden. Gehäuse **sicher** am Bachufer befestigen (z. B. festhalten, oder an Ast/Baum etc. befestigen). Gehäuse und zu ladendes Endgerät **nicht** ins Wasser fallen lassen.

d. Reinigung mit feuchtem, weichem Tuch. **Keine** ätzenden Reinigungsmittel verwenden.

a. ⚠️

b. ⚠️

c. ⚠️