



Volle Accu-Power
bis -20° Celsius

SONNECK
SNOWMASTER®
ACCU 450

SAMSUNG
Li-Ion battery inside

EA450 – 2.5 Ah | EA450-5A – 5.0 Ah

Bedienungsanleitung

Operating instructions | Manuel | Istruzioni per l'uso Manuale | Руководство по эксплуатации
Navodila za uporabo | Bruksanvisning | Betjeningsvejledning | Návod k obsluze | Upute za upotrebu

Lieferumfang.....	3
Sicherheitshinweise.....	4
Zusammenbau	6
Inbetriebnahme	8
Bedienung	10
Gerät abstellen.....	11
Akku entnehmen.....	11
Akku-Pflege	12
Schürfleiste tauschen.....	13
Ersatzteile	13
Technische Daten	14
Garantie	15
Service & Support	16
Registrierung	16
Zertifikate.....	171

- 1 Schalterbox mit Schalter für LED Licht und Auswurfsteuerung
- 2 Sicherheitsbügel
- 3 LED Licht
- 4 Akku-Fach
- 5 Auswurf mit Verstellung
- 6 Rotor
- 7 Schürfleiste



Verpackungsinhalt – Prüfen Sie nach dem Öffnen der Verpackung die Vollständigkeit der gelieferten Bestandteile!



Herzlichen Glückwunsch zum Kauf Ihres Sonneck SNOWMASTER-Produktes!

Das Lesen der Betriebsanleitung vor Inbetriebnahme der Maschine ist verpflichtend. Für nicht bestimmungsgemäße Verwendung der Maschine wird vom Hersteller keine Haftung übernommen. Die Sicherheitshinweise in dieser Betriebsanleitung sind einzuhalten. Für Kinder und Jugendliche unter 16 Jahre ist die Benutzung des Gerätes verboten. Örtliche Bestimmungen können andere Regelung des Mindestalters festlegen.

Allgemeine Hinweise

- Dieses Gerät ist zum Schneeräumen im privaten Bereich vorgesehen und darf nicht anderwärtig zum Einsatz gebracht werden.
- Versichern Sie sich, dass sich keine dritten Personen im Arbeitsbereich befinden.
- Achten Sie auf gutes Licht beim Schneeräumen.
- Entfernen Sie vor der Inbetriebnahme sämtliches Verpackungsmaterial!

Bedeutung der Symbole



Vor Inbetriebnahme die Gebrauchsanweisung lesen!



Tragen Sie beim Betrieb der Maschine immer festes Schuhwerk!



Warnung! Verletzungsgefahr bei Missachtung!



Halten Sie sich und Gegenstände fern von rotierenden Teilen!



Warnung! Verletzungsgefahr bei rotierenden Teilen!



Tragen Sie beim Betrieb der Maschine eine Schutzbrille!



Dritte aus dem Gefahrenbereich fernhalten!



Stromzufuhr vor Wartungsarbeiten unterbrechen!



Greifen Sie nicht in rotierende Teile oder die Auswurfstelle!

Vor dem Schneeräumen

- Tragen Sie festes Schuhwerk und geeignete Kleidung. Vermeiden Sie zu weite Kleidung oder Schals: diese könnten von der Fräse erfasst werden!
- Setzen Sie das Gerät nur auf festen Untergründen ein. Säubern Sie den Bereich von Gegenständen und Steinen, die erfasst und weggeschleudert werden können.
- Prüfen Sie Leitungen, Akku und Schalter und verwenden Sie das Gerät nur in einwandfreiem Zustand.
- Überprüfen Sie alle Teile des Gerätes auf festen Sitz, auf Verschleiß und Verformung.
- Schauen Sie nicht direkt in das LED-Licht. Dies kann Schäden an den Augen verursachen.
- Veranlassen Sie beim Verdacht auf Beschädigung der Maschine eine Prüfung bzw. Reparatur durch einen Fachmann und setzen Sie die Maschine bis zur Fehlerbehebung außer Betrieb.

Beim Schneeräumen

- Starten Sie den Motor der Maschine nur, wenn sich keine Personen im Gefahrenbereich der Maschine befinden.
- Schalten Sie das Gerät ab, wenn Sie das Gerät transportieren oder kippen.
- **ACHTUNG:** Niemals in rotierende Teile greifen!

- Der Auswurf darf niemals in Richtung von Personen oder Gegenstände weisen!
 - Schalten Sie das Gerät aus und entfernen Sie Akku und Sicherheitsschlüssel wenn:
 - Sie das Gerät verlassen, reinigen, oder daran hantieren bzw. den Auswurf einstellen wollen.
 - der Rotor blockiert ist (Achtung Restspannung!).
 - wenn das Gerät mit einem Hindernis kollidiert ist: Prüfen Sie umgehend, ob Gerät oder Rotor beschädigt sind. Fassen Sie niemals mit bloßen Händen in die Maschine (Restspannung!). Veranlassen Sie dann zunächst die Reparatur.
 - wenn das Gerät durch Unwucht stark vibriert: Sofort abstellen und Ursache prüfen!
 - wenn installierte Leitungen beschädigt wurden.
 - Nie auf Schotterflächen oder Kieswegen einsetzen – Steinschlag!
 - Verwenden Sie zur Sicherheit eine Schutzbrille!
- Befestigungsschrauben, Muttern und Drehknöpfe auf festen Sitz prüfen.
 - Veranlassen Sie umgehend Reparatur oder Tausch beschädigter Teile.
 - Achten Sie darauf, dass keine Flüssigkeiten in das Gerät eindringen.
 - Verwenden Sie nur original Sonneck-Ersatzteile und öffnen Sie keinesfalls selber das Gehäuse, sonst erlischt die Garantie Ihres Gerätes. Beauftragen Sie ausschließlich den für Sie zuständigen Service- und Reparaturdienst – siehe *Service & Support*.
 - Tauschen der Schürfkante laut Anleitung.
 - Reinigen Sie die Schneefräse nach dem Räumen von Salzurückständen.
 - Laden Sie den Akku mindestens 2 - 3 mal pro Jahr. Beachten Sie dabei Anleitung und Hinweise!

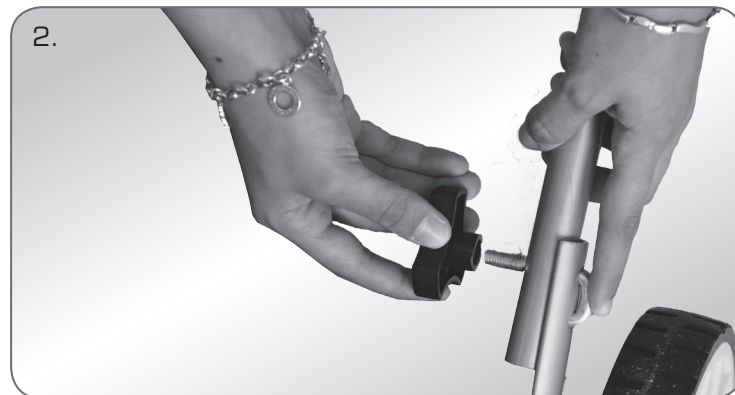
Wartung, Reinigung

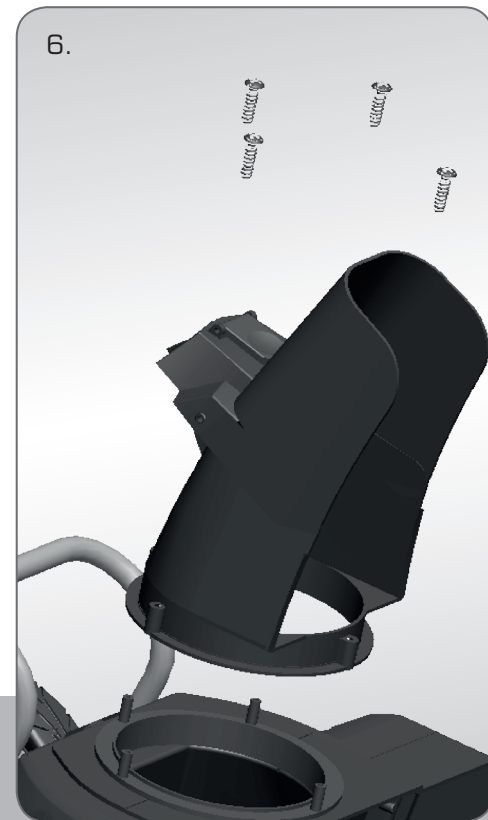
- Wartung, Reinigung und Sichtkontrolle des Gerätes ausschließlich nach Stillstand und nach Entfernen von Akku und Sicherheitsschlüssel

Entsorgung

- Elektrogeräte dürfen nicht als Hausmüll entsorgt werden. Führen Sie Zubehör, Verpackung, Verschleißteile einer umweltfreundlichen Wiederverwertung zu. Bei der Entsorgung der Akkus sind die nationalen Vorschriften zu beachten. Die zu entsorgenden Akkus sind dem gemeinsamen Rücknahmesystem zuzuführen.







1. Laden Sie den Akku vollständig auf. Dauer des Ladvorganges bei Modell EA450 ca. 90 Min., bei EA450-5A ca. 160 Min.

LED Anzeige beachten:

- rot + grün = Akku lädt
- 2x grün = Akku geladen



Beachten Sie unbedingt die Hinweise zur Akku-Pflege!

2. Achten Sie darauf, dass der Akku vollständig eingerastet ist.



3. Der Schlüssel wird im Akkufach steckend ausgeliefert. Sollten Sie ihn bereits entnommen haben, stecken Sie den Schlüssel an und schließen Sie die Abdeckung.





4. Den Sicherheitsknopf drücken und gedrückt halten ...

ACHTUNG! Die Maschine startet bei diesem Vorgang!



5. ... während Sie den Starthebel zu sich ziehen.



6. Nun können Sie den Sicherheitsknopf loslassen.



7. LED Licht ein- und ausschalten



8. Auswurf nach links schwenken



9. Auswurf nach rechts schwenken

Gerät abstellen/Akku entnehmen



2. Öffnen Sie das Akku-Fach und entnehmen Sie den Sicherheitsschlüssel.



3. Entnehmen Sie den Akku zum Laden oder wenn Sie das Gerät längere Zeit nicht verwenden.



Wartung und Aufbewahrung:

- Bewahren Sie das Ladegerät nur in trockenen Räumen auf.
- Laden Sie den Akku in warmen und trockenen Räumen.
- Schützen Sie Akku und Ladegerät vor Witterungseinflüssen!
- **ACHTUNG: Laden Sie den Akku mindestens 2 – 3 x pro Jahr vollständig auf**, damit dieser funktionsfähig bleibt und es zu keiner Tiefentladung kommt.



LED Anzeige beachten:

- (rot + grün) = Akku lädt
- (2x grün) = Akku geladen
- (2x rot) = Akku/Ladegerät defekt. Kontaktieren Sie den Support.

Ladezustandskontrolle

Drücken Sie die Taste am Akku:

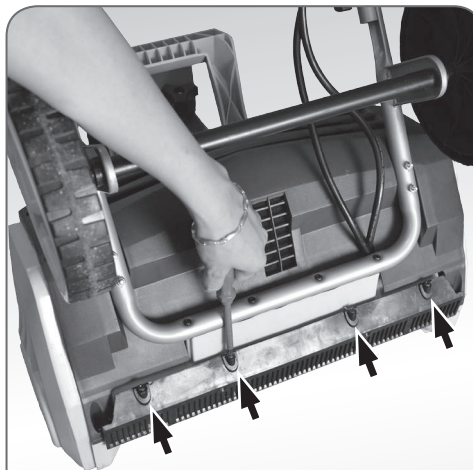
- Akku leer – bitte laden
- Akku ca. halb voll
- vollständig geladen

Schürfleiste tauschen/Ersatzteile

1. Stellen Sie sicher, dass Akku und Sicherheitsschlüssel aus dem Gerät entfernt wurden, bevor Sie am Gerät hantieren!



2. Sie benötigen eine Ersatz-Schürfleiste und einen Kreuz-Schraubenzieher.



3. Lösen Sie die 4 Schrauben auf der Geräteunterseite.
4. Ersetzen Sie gebrauchte Schürfleiste durch die neue.
5. Fixieren Sie die Schürfleiste durch Eindrehen und Festziehen der 4 Schrauben.



Ersatz-Schürfleiste

Artikel Nr. EAKA 450
EAN 9002766100483

Ersatz-Akku

Artikel Nr. AK 36V
EAN 9002766036997
2.6 Ah 94 Wh
Artikel Nr. AK40V5A
EAN 9002766037017
5.0 Ah 180 Wh



Ersatz-Ladegerät

Artikel Nr.
AK LAD36V
EAN 9002766036973



36V, 2.5 Ah
40V, 5.0 Ah

Räumleistung:	150 m ²	250 m ²
Accu:	Lithium-Ionen-Akku	Lithium-Ionen-Akku
Laufzeit:	ca. 30 Min./Akku	ca. 60 Min./Akku
Ladezeit:	ca. 90 Min.	ca. 160 Min.
Räumbreite:	450 mm	450 mm
Wurfweite:	4 – 5 m	4 – 5 m
Wurfhöhe:	3 – 5 m	3 – 5 m
Lärmentwicklung:	82 dB	94 dB
Art. Nr./EAN:	EA450/9002766100407	EA450-5A/9002766100605
Gewicht:	Netto 15 kg, Brutto 18 kg	Netto 15 kg, Brutto 18 kg


TIPPS:

- Gleich nach dem Schneefall räumen erleichtert die Arbeit
- Bei schwerem Nassschnee oder großen Schneehöhen nutzen Sie die halbe Räumbreite
- Sie können für Räder und Auswurf einen Anti-Haft-spray verwenden. Bitte überprüfen Sie die Verträglichkeit und beachten Sie jeweils die Angaben des Herstellers auf dem Spray-Etikett!


SONNECK
SNOWMASTER

Art. Nr.: C1

Sie haben für Ihr Qualitätsprodukt Anspruch auf die gesetzliche Garantiezeit. Diese richtet sich nach den in den jeweiligen Ländern geltenden Bestimmungen.

- Laden Sie den Akku nach dem Kauf umgehend vollständig auf.
- **ACHTUNG: Laden Sie den Akku mindestens 2 – 3 x pro Jahr vollständig auf!**
Damit dieser funktionsfähig bleibt und es zu keiner Tiefentladung kommt.
- **TIPP:** Wenn Sie den Akku nach dem Ladevorgang im Ladegerät belassen, kann der Akku durch Tiefentladung keinen Schaden nehmen. Das mit dem Stromnetz

verbundene Ladegerät erhält bei sehr geringem Stromverbrauch den Ladezustand des Akkus auch über längere Zeit.

- Zum Erhalt der Herstellergarantie, beachten und befolgen Sie bitte alle Hinweise dieser Bedienungsanleitung.
- Manipulieren Sie niemals selber das Gerät oder einzelne Bauteile sofern dies nicht ausdrücklich in der Bedienungsanleitung beschrieben wurde. Reparaturen dürfen nur durch den ausgewiesenen Service-Partner erfolgen.
- Bei sämtlichen 40V Akkus ist die tatsächliche Nennleistung die zur Berechnung herangezogen wird, 36V dc.



**Winterharter
Akku für das
ganze Jahr!**

Der Akku wurde speziell auch für den Einsatz bei Minusgraden optimiert. Zwischen -20° und + 45°C bringt Ihr Akku volle Power!

Akku und Ladegerät können auch im Sommer mit kompatiblen Geräten verwendet werden! Support und Service informieren Sie gerne über die Verfügbarkeit ergänzender und kompatibler Produkte!



Ihre Zufriedenheit ist uns besonders wichtig!



Garantieleistungen



Ersatzteile wie Akku,
Ladegerät und Schürfl-
leisten



technische Anfragen



Info zu ergänzenden
Produkten



Reparatur & Service

**Bei Problemen und Fragen
wenden Sie sich bitte an
Ihren Händler, bei dem Sie
das Produkt erworben haben
oder besuchen Sie unsere
Website:**

www.sonneck.com/service

Registrieren Sie Ihr Gerät

... einfach online unter
www.sonneck.com/service
innerhalb von 10 Tagen nach dem
Kauf.

Gerne erinnern wir Sie kosten-
frei an die optimalen Ladezyklen
per E-Mail. Geben Sie dazu bei
der Registrierung einfach Ihre
Mail-Adresse an. Ihre Daten
werden nicht an Dritte weiter-
gegeben.



Sonneck – auf einen Blick

Das Unternehmen mit Sitz in Ybbsitz an der Eisenstraße baut auf eine langjährige Erfahrung in der Werkzeugproduktion seit 1875.

Heute bietet SONNECK ein umfassendes Sortiment an Werkzeugen für Heimwerker und Spezialisten. Neben einer beständigen Produktentwicklung schätzen Kunden die Zuverlässigkeit sowie moderne und innovative Werkzeuglösungen.

Schneefräse ACCU 330

Sofort einsatzbereit! Ideal für
Garagenausfahrten und Gehsteige.
Auch mit brushless Motor erhältlich!





SONNECK
SNOWMASTER®
ACCU 450

Full battery power
up to -20 degrees Celsius

SAMSUNG
Li-Ion battery inside

EA450 – 2.5 Ah | EA450-5A – 5.0 Ah

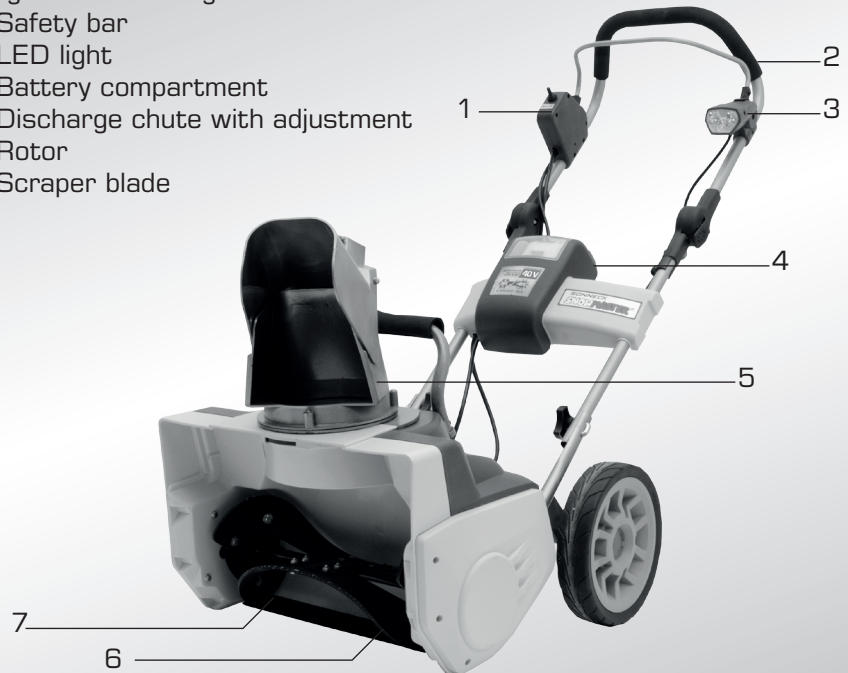
Operating Instructions

English

Content

Scope of Supply	20
Safety Instructions	21
Assembly	23
Startup	25
Operation.....	27
Device Shutdown	28
Battery removal.....	28
Battery Care	29
Scrapers Blade Exchange.....	30
Spare Parts	30
Technical Data.....	31
Warranty	32
Service & Support	33
Registration	33
Certificates	171

- 1 Switchbox with switches for LED light and discharge chute control
- 2 Safety bar
- 3 LED light
- 4 Battery compartment
- 5 Discharge chute with adjustment
- 6 Rotor
- 7 Scraper blade



Packaging content – After opening the packaging check the completeness of the supplied components!



Congratulations on the purchase of your Sonneck SNOWMASTER product!

It is compulsory for users to read the Operating Instructions before operating the device. The manufacturer assumes no liability for improper use of the device. The safety instructions specified in these Operating Instructions must be observed.

Children and teenagers under 16 years of age are forbidden to use the device. Local regulations may specify other rules concerning the minimum age.

General Information

- This device is intended for snow clearing in private areas and may not be used for any other purposes.
- Make sure that there are no other persons in the working area.
- Ensure good lighting conditions when clearing snow.
- Remove all packing material prior to first operation!

Meaning of symbols



Read the user manual before setting into operation!



Always wear sturdy footwear when using the device!



Warning! Risk of injury if disregarded!



Keep yourself and objects away from rotating parts!



Warning! Risk of injury from rotating parts!



Wear safety goggles when operating the device!



Keep third parties away from the danger area!



Disconnect power supply before performing servicing work!



Do not reach into rotating parts or into the discharge chute!

Before snow clearing

- Wear sturdy footwear and suitable clothing. Avoid loose-fitting clothing and scarves: these can be caught by the cutter!
- Only position the device on solid ground. Clear the area of objects and stones that could be caught and thrown out.
- Check cables, battery and switches and only use the device when it is in perfect condition.
- Check all parts of the device for tight seating, wear and deformation.
- Do not look directly into the LED light. This can cause damage to the eyes.
- In the event of suspected damage of the device, arrange for testing and/or repair by a qualified technician and place the device out of service until the fault has been corrected.

During snow clearing

- Only start the motor of the device if there are no persons in the danger zone of the device.
- Switch the device off when you transport or tilt the device.

- **ATTENTION:** Never reach into rotating parts!
- The discharge chute must never point towards persons or objects!
- Switch the device off and remove the battery and safety key, if:
 - you leave, clean or handle the device or wish to adjust the discharge chute.
 - the rotor is blocked (Caution: Residual voltage!).
 - if the device has collided with an obstruction: Immediately check whether the device or rotor is damaged. Do not reach in the device with bare hands (residual voltage!). If so, then first arrange to have it repaired.
 - if the device vibrates greatly due to unbalance: Shut down immediately and check for the cause!
 - if installed cables/lines have been damaged.
- Never use on gravel surfaces or paths – stone impact!
- Wear protective goggles for your own safety!

Servicing, Cleaning

- Only service, clean and visually inspect the device when it is stationary and after the battery and safety key have been removed

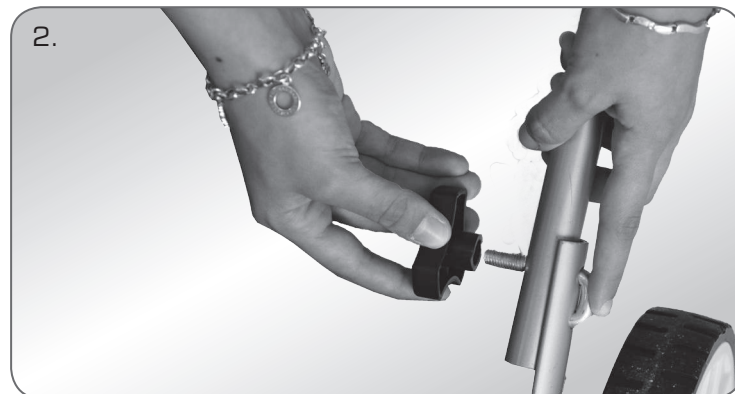
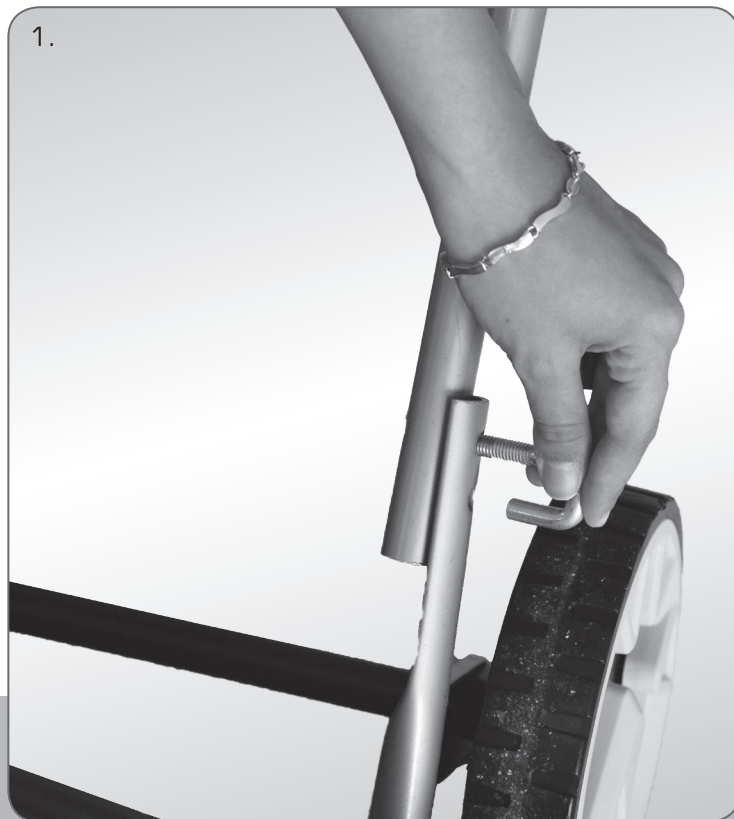
- Check tight seating of fastening screws, nuts and rotary knobs.
- Have damaged parts repaired or replaced immediately.
- Ensure that no liquids get into the device.
- Use only Sonneck original replacement parts and do not open the housing yourself under any circumstances, otherwise the warranty of your device will expire. Only authorize the Service and Repair service responsible for your area – see Service & Support.
- Exchange the scraper blade in accordance with the instructions.
- Clean the snow blower after clearing of any salt residues.
- Charge the battery at least at least 2-3 times per year. Thereby observe the manual and instructions!

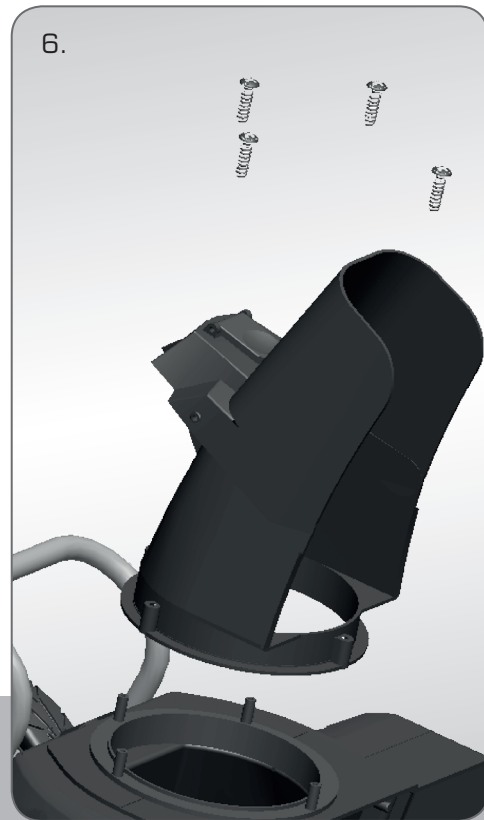
Disposal

Electrical devices must not be disposed of as domestic waste. Bring accessories, packaging, wearing parts to an environmentally friendly recycling plant. Dispose of the batteries in observance of the national regulations. For disposal, return the batteries to the common collection system.



Assembly





Startup

1. Fully charge the battery. Charging operation takes approx. 90 min. for model EA450 and approx. 160 min for model EA450-5A.

Observe LED display:

- 🔋 red + green = battery charging
- 🔋 2x green = battery charged



Always observe the instructions for battery care!

2. Make sure that the battery is fully engaged.



3. Upon delivery, the key is inserted in the battery compartment. If you already removed it, re-insert the key and then close the cover.





4. Press the safety button and keep it depressed...

CAUTION! The device will start during this process!



5. ... while you pull the start lever towards yourself.



6. Now you can release the safety button.

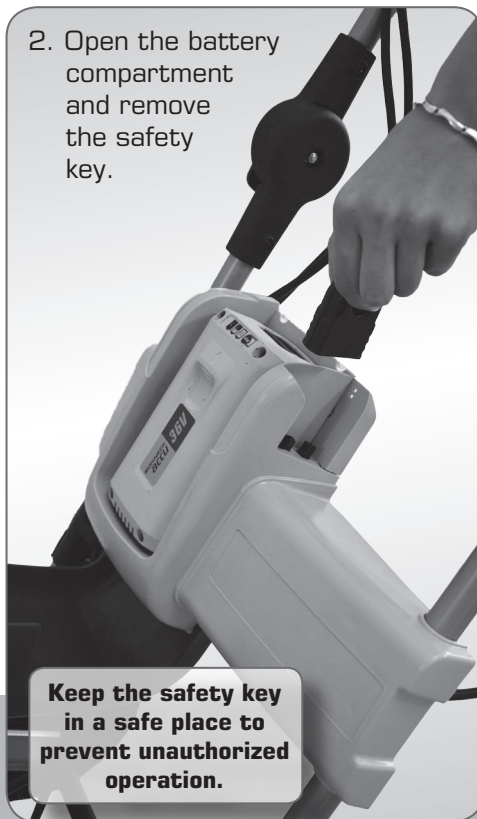
Operation



Device shutdown/battery removal



1. Release the switch bar to shut down



**Keep the safety key
in a safe place to
prevent unauthorized
operation.**

2. Open the battery compartment and remove the safety key.



3. Remove the battery for charging or if the device is not used for a prolonged period.

Battery care

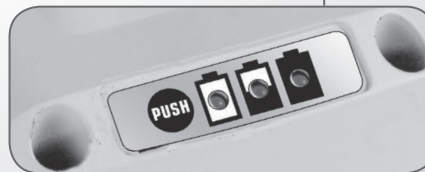
Servicing and storage:

- Keep the charger unit only in dry rooms.
- Charge the battery in warm and dry rooms.
- Protect the battery and charger unit from the effects of the weather!
- **ATTENTION: Fully charge the battery at least 2 – 3 x per year**, so that it remains fully functional and no low discharge occurs.



Observe LED display:

- red + green = battery charging
- 2x green = battery charged
- 2x red = battery/charger unit defective.
Contact Support.



Charge status check

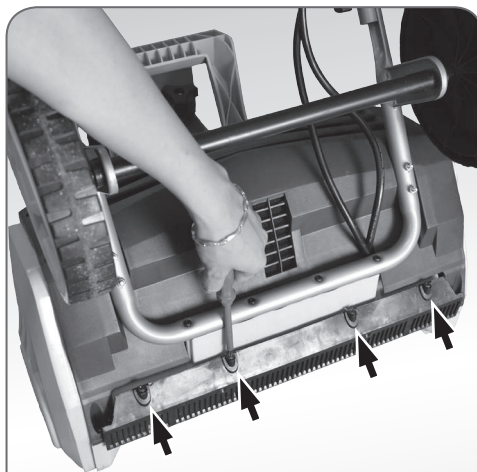
Press the button on the battery:

- Battery low – please charge
- Battery approx. half charged
- Fully charged

1. Make sure that the battery and safety key have been removed from the device before you handle it!



2. You will require a replacement scraper blade and a crosshead screw driver.



3. Loosen the 4 screws on the bottom of the device.
4. Replace the used scraper blade with the new one.
5. Fix the scraper blade by screwing in and tightening the 4 screws.



Replacement scraper blade

Article No. EAKA 450
EAN 9002766100483

Replacement battery

Article No. AK 36V
EAN 9002766036997
2.6 Ah 94 Wh
Article No. AK 40V5A
EAN 9002766037017
5.0 Ah 180 Wh



Replacement charger unit

Article No.
AK LAD36V
EAN 9002766036973



Technical data

SAMSUNG
Li-Ion battery inside

SONNECK
SNOWMASTER®

36V, 2.5 Ah

40V, 5.0 Ah

Snow clearing capacity:	150 m ²	250 m ²
Battery:	Lithium-Ion battery	Lithium-Ion battery
Operating time:	approx. 30 min./battery	approx. 60 min./battery
Charging time:	approx. 90 min.	approx. 160 min.
Snow clearing width:	450 mm	450 mm
Throwing distance:	4 – 5 m	4 – 5 m
Throwing height:	3 – 5 m	3 – 5 m
Noise emission:	82 dB	94 dB
Art. No./EAN:	EA450/9002766100407	EA450-5A/9002766100605
Weight:	Net 15 kg, gross 18 kg	Net 15 kg, gross 18 kg



TIPS:

- Clearing just after snowfall makes the work easier
- For heavy wet snow or very deep snow, use half the snow clearing width
- You can use a non-stick spray for wheels and discharge chute. Please verify the compatibility and observe all the manufacturer details on the spray label!



SONNECK
SNOWMASTER®

Art. No.: C1

You have the right to the statutory warranty period for your quality product. This is governed according to the regulations valid in the respective countries.

- Fully charge the battery immediately after purchase.
- **ATTENTION: Fully charge the battery at least 2 – 3 x per year!** So that it remains fully functional and no low discharge occurs.
- **TIP:** If you leave the battery in the charger unit following the charging operation, the battery will not suffer any damage due to low discharge. With very low power consumption, the char-

ger unit connected to the power supply system also maintains the charge status of the battery over a prolonged period.

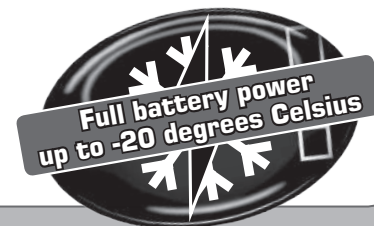
- To preserve the manufacturer's warranty, please observe and follow all instructions in this user manual.
- Never manipulate the device or individual components yourself, unless this has been explicitly described in the user manual. Repairs may only be carried out by the identified service partner.
- For all 40V rechargeable batteries the actual rated output that is utilized for the calculation is 36V.

**Winter hardy
battery for the
whole year!**



The battery has also been optimized especially for use at temperatures below zero. Your battery supplies full power between -20° and +45°C!

Battery and charger unit can also be used in summer with compatible devices! Support and Service will be happy to inform you about the availability of additional and compatible products!



Your satisfaction is particularly important to us!



Warranty services



Spare parts such as battery charger unit and scraper blades



Technical inquiries



Information about additional products



Repair & Service

In the event of problems and questions, please contact your dealer where you purchased the product or visit our website:

www.sonneck.com/service

Register your device

... simply online at
www.sonneck.com/service
within 10 days of purchase.

We will be happy to remind you of the optimum charging cycles by e-mail. If you would like to make use of this free service, simply enter your e-mail address when registering. Your data will not be passed on to third parties.



Sonneck – at a glance

The company based at Eisenstrasse in Ybbsitz has been building on long-time experience in tool production since 1875.

Today, Sonneck offers a wide range of tools for DIY and specialists. Apart from constant product development, customers also appreciate the reliability of the tools as well as modern and innovative solutions.

Snow Blower ACCU 330
Immediately ready for operation!
Ideal for garage driveways and sidewalks.
Also available with brushless motor!



SONNECK
SNOWMASTER®

ACCU 450

Batterie fonctionnant à pleine
puissance jusqu'à -20° Celsius

SAMSUNG
Li-Ion battery inside

EA450 – 2.5 Ah | EA450-5A – 5.0 Ah

Manuel

Français

Éléments fournis.....	37
Consignes de sécurité	38
Assemblage.....	40
Mise en service	42
Utilisation	44
Mise à l'arrêt de l'appareil.....	45
Dépose de la batterie	45
Entretien de la batterie	46
Remplacement de la lame de raclage	47
Pièces détachées.....	47
Caractéristiques techniques...	48
Garantie	49
Service & assistance	50
Enregistrement	50
Certificats	171

- 1 Boîtier de commande avec interrupteur pour l'éclairage LED et commande de l'éjection
- 2 Bague de sécurité
- 3 Eclairage LED
- 4 Compartiment batterie
- 5 Ejection avec réglage
- 6 Rotor
- 7 Lame de raclage



Contenu de l'emballage – Après avoir ouvert l'emballage, veuillez vérifier qu'il contient bien l'ensemble des éléments fournis!



Nous vous félicitons pour l'achat de votre produit Sonneck SNOWMASTER !

La lecture du manuel d'instructions avant la mise en service de la machine est obligatoire. Le constructeur ne peut être tenu pour responsable des conséquences résultant d'une utilisation non conforme. Les consignes de sécurité figurant dans le présent manuel doivent être respectées. L'utilisation de l'appareil est également interdite aux enfants et aux jeunes de moins de 16 ans. Les législations locales peuvent prévoir d'autres règles concernant l'âge minimal des personnes susceptibles d'utiliser l'appareil.

Consignes générales

- Cet appareil à usage privé est destiné à déblayer la neige dans un contexte non professionnel et ne doit pas être utilisé à d'autres fins.
- Assurez vous qu'il n'y ait pas de personnes tierces dans la zone de travail de l'appareil.
- Veillez à ce que la luminosité soit suffisante lorsque vous procédez au déblaiement.
- Retirez tous les emballages avant de mettre l'appareil en service.

Signification des symboles



Avant la mise en service, il convient de lire le manuel d'utilisation !



Ne pas introduire les mains dans les pièces en rotation ou dans le module d'éjection !



Attention ! Risques de blessure en cas de non-respect!



Le port de chaussures fermées est obligatoire lors de l'utilisation de la machine !



Attention ! Risques de blessures dues aux pièces en rotation !



Écartez vous ainsi que les objets des pièces en rotation !



Maintenir les personnes à distance de la zone à risques !



Le port de lunettes de protection est obligatoire lors de l'utilisation de la machine !



Coupez l'alimentation électrique avant de procéder à des opérations de maintenance !

Avant de déblayer la neige

- Portez des chaussures fermées et des vêtements adaptés. Evitez de porter des vêtements trop amples ou des écharpes : ceux-ci peuvent être happés par la fraise !
- N'utilisez l'appareil que sur des sols stables. Nettoyez la zone d'intervention et dégagez celle-ci des objets et des pierres susceptibles d'être happés et projetés.
- Vérifiez les câbles, la batterie et les interrupteurs et n'utilisez l'appareil que si tous ces éléments sont en parfait état de marche.
- Vérifiez que toutes les pièces de l'appareil sont bien serrées et qu'elles ne sont pas usées ou déformées.
- Ne pas regarder directement en direction de l'éclairage LED. Celui-ci peut provoquer des lésions oculaires.
- Si vous soupçonnez que la machine est endommagée, faites la vérifier ou réparer par un professionnel et mettez la machine hors service jusqu'à ce que la panne soit éliminée.

Lors du déblaiement

- Ne mettez le moteur en marche que si vous êtes sûr qu'aucune personne ne se tient dans la zone de danger de la machine.

- Mettez l'appareil à l'arrêt, lorsque vous devez le transporter ou le basculer sur le côté.
- ATTENTION : ne jamais introduire les mains dans les pièces en rotation !
- Le module d'éjection ne doit jamais être dirigé sur des personnes ou des objets !
- Mettez l'appareil à l'arrêt et déposez la batterie avant de retirer la clé de sécurité lorsque :
 - vous quittez, nettoyez ou manipulez l'appareil ou si vous souhaitez régler le module d'éjection.
 - le rotor est bloqué (Attention tension résiduelle).
 - l'appareil a buté sur un obstacle : Vérifiez immédiatement si l'appareil ou le rotor sont endommagés. Ne jamais introduire les mains nus dans la machine (tension résiduelle !). Puis faites d'abord réparer l'appareil si nécessaire.
 - l'appareil est soumis à de fortes vibrations en raison d'un mauvais équilibrage : Mettez l'appareil immédiatement à l'arrêt et identifiez la cause !
 - des câbles installés ont été endommagés.
- Ne jamais utiliser l'appareil sur du gravier – risques de projection !
- Pour votre sécurité, utilisez des lunettes de protection !

Entretien, nettoyage

- Les opérations d'entretien, de nettoyage ainsi que les inspections visuelles ne doivent se faire qu'à l'arrêt de

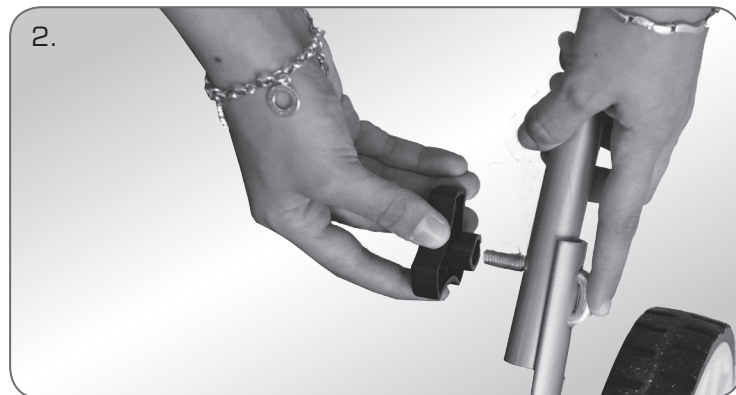
l'appareil et après avoir déposé la batterie et retiré la clé de sécurité

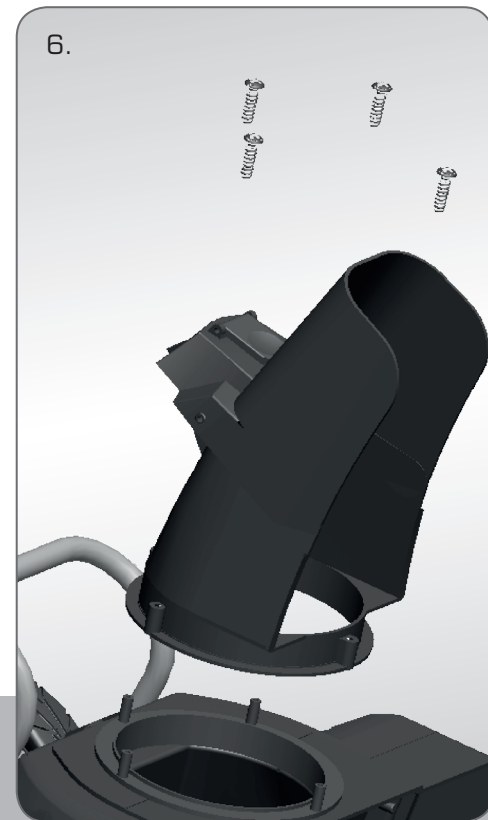
- Vérifiez que les vis de fixation, les écrous et les boutons rotatifs sont bien serrés.
- Faites réparer ou remplacer les pièces endommagées dans les meilleurs délais.
- Veillez à ce qu'aucun produit liquide ne s'infilte dans l'appareil.
- N'utilisez que des pièces détachées originales de chez Sonneck et n'ouvrez en aucun cas vous-même le boîtier, faute de quoi la garantie de votre appareil est frappée de nullité. Faites exclusivement appel au service de maintenance et de réparation compétent – cf. Service et assistance.
- Remplacez la lame de raclage comme indiqué dans le manuel.
- Nettoyez le chasse-neige après le déblaiement afin d'éliminer les résidus de sel.
- Chargez la batterie au moins 2 à 3 fois par an en respectant le manuel et les consignes !

Elimination

- Les appareils électriques ne doivent pas être éliminés en tant que déchets domestiques. Les accessoires, l'emballage, les pièces d'usure doivent être recyclés dans le respect de l'environnement.







1. Chargez la batterie entièrement. La durée du processus de chargement est d'environ 90 minutes pour le modèle EA450 et d'environ 160 minutes pour le EA450-5A.

Observez l'affichage LED :

- ● rouge + verte = batterie en charge
- ● 2x verte = batterie chargée



Veuillez impérativement respecter les consignes concernant l'entretien de la batterie !

2. Veillez à ce que la batterie soit bien enclenchée jusqu'à la butée.



3. Au moment de la livraison, la clé est insérée dans le compartiment des batteries. Dans le cas où vous l'avez déjà retirée, insérez la clé et fermez le couvercle.







7. Allumez et éteignez
l'éclairage LED



8. Basculez le
module d'éjection
vers la gauche



9. Basculez le
module d'éjection
vers la droite

Mise à l'arrêt de l'appareil/dépose de la batterie

SONNECK
SPORTMASTER®



Entretien et stockage :

- Conservez le chargeur uniquement dans des locaux secs.
- Chargez la batterie dans des locaux chauds et secs.
- Protégez la batterie et le chargeur des influences atmosphériques !
- **ATTENTION : chargez la batterie entièrement au moins 2 à 3 x par an,** afin d'assurer son bon fonctionnement et éviter une décharge profonde.



Observez l'affichage LED :

- ● (rouge + verte) = batterie en charge
- ● ● (2x verte) = batterie chargée
- ● ● (2x rouge) = batterie/chargeur défectueux. Veuillez contacter le service d'assistance.

Indicateur de charge

Appuyez sur la touche située au niveau de la batterie :

- ○ ○ Batterie vide – veuillez charger la batterie
- ● ○ Batterie chargée à moitié environ
- ● ● Entièrement chargée

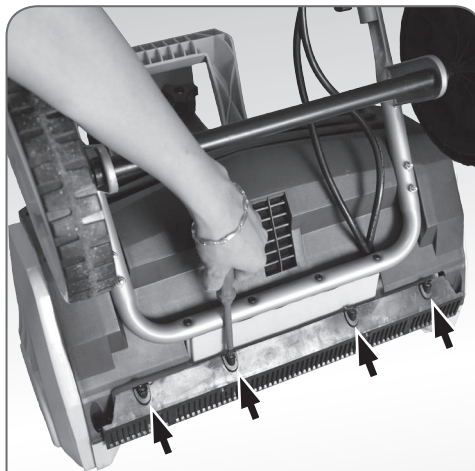
Remplacement de la lame de raclage /pièces détachées

SONNECK
SNOWMASTER®

1. Avant de manipuler l'appareil, assurez-vous que la batterie et la clé de sécurité aient été retirées de l'appareil !



2. Vous avez besoin d'une lame de raclage de rechange et d'un tournevis cruciforme.



3. Desserrez les 4 vis dans la partie inférieure de l'appareil.
4. Remplacez la lame de raclage usée par une neuve.
5. Fixez la lame de raclage en la vissant, puis serrez les 4 vis.



Lame de raclage de rechange

Réf. EAKA 450
EAN 9002766100483

Batterie de rechange

Réf. AK 36V
EAN 9002766036997
2.6 Ah 94 Wh
Réf. AK40V5A
EAN 9002766037017
5.0 Ah 180 Wh



Chargeur de rechange

Réf. AK LAD36V
EAN 9002766036973



36V, 2.6 Ah**40V, 5.0 Ah**

Capacité de déblaiement :	150 m ²	250 m ²
Batterie :	batterie lithium-Ions	batterie lithium-Ions
Durée de fonctionnement :	environ 30 min./batterie	environ 60 min./batterie
Temps de charge :	environ 90 min.	environ 160 min.
Largeur de déblaiement :	450 mm	450 mm
Portée d'éjection :	4 – 5 m	4 – 5 m
Hauteur d'éjection :	3 – 5 m	3 – 5 m
Niveau sonore :	82 dB	94 dB
Réf./EAN :	EA450/9002766100407	EA450-5A/9002766100605
Poids :	15 kg net, 18 kg brut	15 kg net, 18 kg brut

**ASTUCES :**

- Le fait de déblayer la neige juste après qu'elle est tombée facilite le travail
- Lorsque la neige est humide et lourde ou que le niveau d'enneigement est élevé, n'utilisez que la moitié de la largeur de déblaiement
- Vous avez la possibilité d'utiliser un spray antiglisse pour les roues et le module d'éjection. Dans ce cas, il convient de vérifier la compatibilité du produit en respectant les informations indiquées par son fabricant sur l'étiquette du spray !

**SONNECK**
SNOWMASTER

Réf.: C1

Votre produit de qualité bénéficie d'une période de garantie légale. Celle-ci est définie par les législations en vigueur dans les différents pays.

- Après l'achat, il convient de charger entièrement la batterie dans les meilleurs délais.
- **ATTENTION : chargez la batterie entièrement au moins 2 à 3 x par an !**
Ceci permet d'assurer son bon fonctionnement et d'éviter toute décharge profonde.
- **ASTUCE :** lorsque vous laissez la batterie dans le chargeur après l'avoir chargée, celle-ci ne peut pas être altérée par une éventuelle décharge profonde. Le chargeur, relié au réseau d'alimentation électrique,

maintient l'état de charge de la batterie même sur de longues périodes tout en consommant très peu d'énergie.

- Pour conserver le bénéfice de la garantie du constructeur, il est impératif de respecter l'ensemble des consignes figurant dans le présent manuel.
- Ne manipulez jamais vous-même l'appareil ou ses composants sauf si une telle manipulation est explicitement décrite dans le manuel. Les réparations doivent impérativement être réalisées par le partenaire agréé indiqué.
- Sur l'ensemble des batteries rechargeables de 40V, la puissance nominale réelle utilisée pour les besoins du calcul est de 36V.

Batterie résistante à l'hiver pour une utilisation toute l'année !



La batterie a été spécialement optimisée pour fonctionner même à des températures négatives. Entre -20° et + 45°C, la batterie délivre sa pleine puissance !

La batterie et le chargeur peuvent également être utilisés en été avec des appareils compatibles ! Le service d'assistance se fera un plaisir de vous fournir toutes les informations nécessaires concernant la disponibilité de produits complémentaires et compatibles !



Pour nous, votre satisfaction est d'une importance capitale !



Prestations de garantie



Pièces détachées comme la batterie, le chargeur et les lames de raclage



Demandes d'informations techniques



Informations concernant les produits accessoires



Réparations & maintenance

Si vous rencontrez des problèmes où que vous avez des questions, nous vous invitons à vous adresser au revendeur auprès duquel vous avez fait l'acquisition du produit ou rendez-vous sur notre site Web :

www.sonneck.com/service

Enregistrez votre appareil

... en ligne en toute simplicité à l'adresse

www.sonneck.com/service
dans un délai de 10 jours à compter de l'achat.

Nous vous rappelons volontiers et gratuitement le cycle optimal de charge de votre batterie par SMS ou courrier électronique. Si vous souhaitez bénéficier de ce service gratuit, merci de bien vouloir indiquer votre numéro de mobile ou votre adresse mail. Vos coordonnées ne seront pas transmises à des tiers.



Sonneck – en un coup d'œil

L'entreprise basée à Ybbsitz dans la « Eisenstraße » peut faire valoir une expérience de longue date dans la fabrication d'outils depuis 1875.

Aujourd'hui, SONNECK propose une gamme étendue d'outils pour bricoleurs et professionnels. Outre le développement constant de nouveaux produits, nos clients apprécient la fiabilité et les solutions modernes et innovantes offertes par nos outils.

Déneigeuse ACCU 330

Immédiatement opérationnelle ! Idéal pour les sorties de garage et les trottoirs. Egalement disponible avec moteur brushless !





SONNECK
SNOWMASTER®
ACCU 450

Batteria carica fino
a -20° Celsius

SAMSUNG
Li-Ion battery inside

EA450 – 2.5 Ah | EA450-5A – 5.0 Ah

Istruzioni per l'uso Manuale

Italiano

Indice

Fornitura	54
Istruzioni per la sicurezza	55
Montaggio.....	57
Messa in funzione	59
Comando	61
Spegnere l'apparecchio.....	62
Estrarre la batteria.....	62
Cura della batteria	63
Sostituire la barra dentata.....	64
Pezzi di ricambio	64
Dati tecnici	65
Garanzia	66
Assistenza e supporto.....	67
Registrazione	67
Certificati	171

- 1 scatola di comando con interruttore
La luce del LED ed il controllo di espulsione
- 2 barre di sicurezza
- 3 LED
- 4 vano batteria
- 5 Espellere con regolazione
- 6 rotore
- 7 Cutting Edge



Contenuto confezione – Dopo l'apertura della confezione controllare che siano presenti tutti i componenti previsti nella fornitura!



Congratulazioni per aver acquistato un prodotto Sonneck SNOWMASTER!

E' indispensabile leggere il manuale d'istruzioni prima della messa in funzione della macchina. Il produttore declina ogni responsabilità per ogni utilizzo non conforme della macchina. E' necessario osservare le istruzioni di sicurezza contenute nel presente manuale.

L'uso dell'apparecchio è vietato per i bambini e i giovani di età inferiore ai 16 anni. Determinate normative locali possono prevedere altre disposizioni di legge relativamente all'età minima.

Istruzioni generali

- Il presente apparecchio è previsto per le operazioni di sgombero della neve in ambito privato e non deve essere utilizzato per scopi diversi.
- Assicurarsi che non vi siano persone nelle vicinanze dell'area di lavoro.
- Durante le operazioni di sgombero della neve controllare che vi sia una buona illuminazione.
- Prima dell'utilizzo, rimuovere tutto il materiale d'imballaggio!

Significato dei simboli



Prima della messa in funzione leggere le istruzioni per l'uso!



Non afferrare i pezzi rotanti e non agire sullo scarico!



Attenzione! Pericolo di ferimento in caso di mancato rispetto!



Durante l'uso della macchina, indossare sempre scarpe antinfortunistiche!!



Attenzione! Pericolo di ferimento per la presenza di pezzi rotanti!



Rispettare una distanza di sicurezza adeguata e tenere lontani oggetti dalle parti rotanti!



Nell'area di pericolo controllare l'assenza di terzi!



Durante l'uso della macchina, indossare sempre gli occhiali protettivi!



Apparecchio sotto tensione! Evitare cortocircuiti!

Prima di procedere alle operazioni di sgombero della neve

- Indossare sempre scarpe antinfortunistica e abbigliamento adeguato. Evitare di indossare abiti lenti o sciarpe: potrebbero rimanere incastrati nella fresa!
- L'apparecchio deve essere utilizzato solo su terreni solidi. Ripulire l'area da oggetti e pietre che potrebbero essere risucchiate e lanciate in aria.
- Controllare i cavi, la batteria e l'interruttore e utilizzare l'apparecchio solo in condizioni ineccepibili.
- Controllare tutti i pezzi dell'apparecchio per verificarne il corretto inserimento in sede e la presenza di eventuale usura e deformazione.
- Non guardare direttamente la luce LED. La luce LED può danneggiare la vista.
- Qualora la macchina fosse danneggiata, provvedere ad un controllo ed eventualmente alla riparazione da parte di un tecnico specializzato e non utilizzare la macchina fino alla riparazione.

Durante le operazioni di sgombero della neve

- Avviare il motore della macchina solamente se non vi sono presenti persone nell'area pericolosa della macchina.
- Spegnerne l'apparecchio durante il trasporto o in caso di ribaltamento dell'unità.

- **ATTENZIONE:** Non afferrare mai i pezzi rotanti!
- Il getto di scarico non deve essere mai diretto verso persone od oggetti!
- Spegner e l'apparecchio e rimuovere la batteria e la chiave di sicurezza quando:
 - si lascia o si pulisce l'apparecchio oppure si desidera maneggiare o regolare il getto di scarico.
 - il rotore è bloccato (Attenzione, possibile tensione residua!).
 - se l'apparecchio ha urtato contro ostacoli: controllare immediatamente se l'apparecchio o il rotore hanno subito danni. Non agite sulla macchina a mani nude (presenza di tensione residua!). Richiedere immediatamente un intervento di riparazione.
 - in caso di forti vibrazioni dell'apparecchio in seguito a squilibrio: spegnere immediatamente e controllare la causa!
 - quando i cavi installati sono danneggiati.
- non utilizzare su acciottolato o su ghiaia - caduta sassi!
- Come norma di sicurezza utilizzare degli occhiali protettivi!

Manutenzione, pulizia

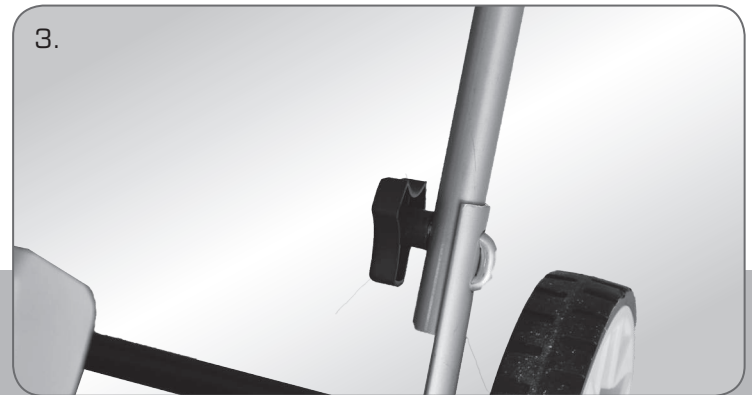
- Eseguire i lavori di manutenzione, pulizia e i controlli visivi dell'apparecchio soltanto dopo l'arresto e dopo aver rimosso la batteria e la chiave di sicurezza
- Controllare il corretto inserimento in sede di dadi e manopole.

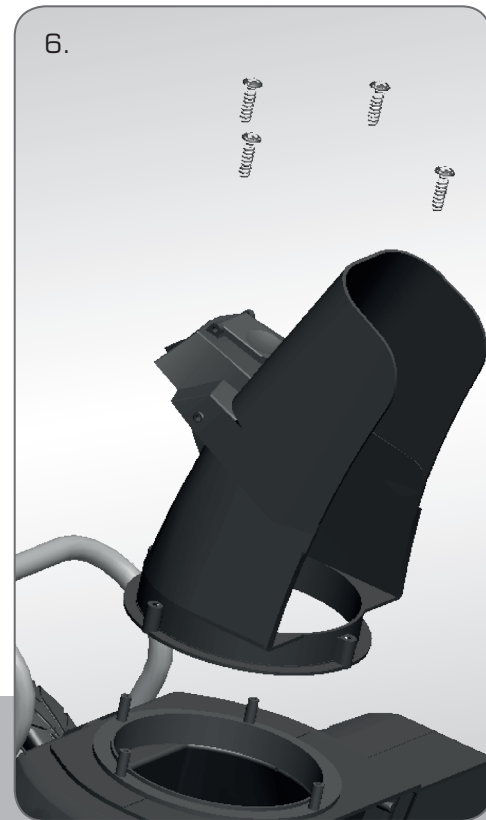
- Richiedere la riparazione o la sostituzione immediata di pezzi danneggiati.
- Controllare che nell'apparecchio non penetrino dei liquidi.
- Utilizzare soltanto pezzi di ricambio originali Sonneck e non aprire mai l'alloggiamento altrimenti la garanzia dell'apparecchio viene annullata. Incaricare esclusivamente il servizio di assistenza e riparazione a disposizione - vedere Assistenza & Supporto.
- Sostituire il bordo dentato in base alle istruzioni.
- Dopo lo sgombero della neve pulire la fresa dai residui di sale.
- La batteria va caricata almeno 2 - 3 volte l'anno. Rispettare le istruzioni e le note per l'esecuzione di tale operazione!

Smaltimento

- Gli apparecchi elettrici non devono essere smaltiti insieme alla spazzatura di casa. Gli accessori, la confezione e gli elementi di usura devono essere consegnati a un centro per lo smaltimento. Per lo smaltimento delle batterie si devono rispettare le disposizioni nazionali. Le batterie da smaltire devono essere consegnate ad un centro di smaltimento comune.







1. Caricare completamente la batteria. Durata della procedura di carica ca. 90 minuti per il modello EA450 e ca. 160 minuti per il modello EA450-5A.

Controllare la luce dei LED:

- rosso + verde = carica in corso della batteria
- 2x verde = batteria carica.



Rispettare obbligatoriamente le istruzioni per la cura della batteria

2. Accertarsi che la batteria sia completamente bloccata in posizione.



3. La chiave viene fornita inserita nel vano batterie. Se la chiave è stata rimossa, inseritela e chiudete il coperchio.









Manutenzione e conservazione:

- Conservare il caricabatteria soltanto in ambienti asciutti.
- La batteria deve essere carica in ambienti caldi e asciutti.
- Proteggere batteria e caricatore dagli influssi atmosferici!
- **ATTENZIONE: Caricare completamente la batteria completamente almeno 2 - 3 volte l'anno**, in modo che rimanga funzionante e non giunga allo scaricamento completo.



Controllare la luce dei LED:

- (red + green) rosso + verde = carica in corso della batteria
- (green) 2x verde = batteria carica
- (red) 2x rosso = batteria/ caricabatteria difettosi
Contattare l'assistenza.

Controlli del livello di carica

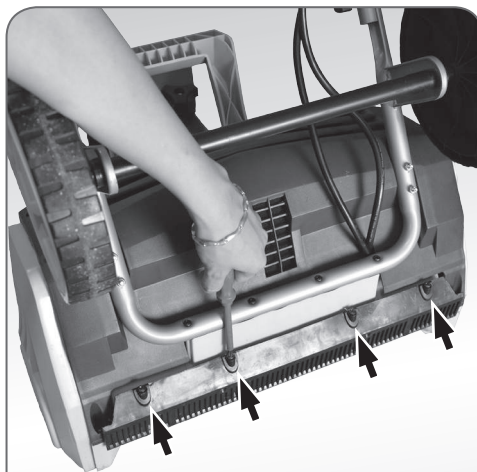
Premere il tasto sulla batteria:

- batteria scarica - caricare
- batteria quasi scarica
- completamente carica

1. Controllare che la batteria e la chiave di sicurezza siano state rimosse dall'apparecchio, prima di intervenire sull'apparecchio stesso!



2. Sarà necessario una barra dentata sostitutiva e un cacciavite a croce.



3. Allentare le 4 viti sul lato inferiore dell'apparecchio.
4. Sostituire la barra dentata usata con la nuova.
5. Fissare la barra dentata avvitando e stringendo le 4 viti.

**Barra dentata sostitutiva**

Cod.Art. EAKA 450
EAN 9002766100483

Batteria sostitutiva

Cod.Art. AK 36V
EAN 9002766036997
2.6 Ah 94 Wh
Cod.Art. AK 40V5A
EAN 9002766037017
5.0 Ah 180 Wh

**Carica-batteria sostitutivo**

Cod.Art.
AK LAD36V
EAN 9002766036973



SAMSUNG
Li-Ion battery inside**36V, 2.6 Ah****40V, 5.0 Ah**

Prestazioni di sgombero:	150 m ²	250 m ²
Batteria:	batteria agli ioni di litio	batteria agli ioni di litio
Durata funzionamento:	ca. 30 Min./batteria	ca. 60 Min./batteria
Tempo di carica:	ca. 90 Min.	ca. 160 Min.
Ampiezza di sgombero:	450 mm	450 mm
Distanza getto:	4 – 5 m	4 – 5 m
Altezza getto:	3 – 5 m	3 – 5 m
Sviluppo rumore:	82 dB	94 dB
Cod.Art/EAN:	EA450/9002766100407	EA450-5A/9002766100605
Peso:	Netto 15 kg, lordo 18 kg	Netto 15 kg, lordo 18 kg

**SUGGERIMENTI:**

- Effettuare lo sgombero della neve al termine di una nevicata semplifica il lavoro
- In caso neve umida, pesante o di quantità elevate di neve utilizzare metà larghezza di sgombero
- Sulle ruote e sul getto di scarico si può utilizzare uno spray anti-adesione. Controllare la compatibilità e rispettare le indicazioni del produttore sull'etichetta dello spray!

**SONNECK**
SNOWMASTER®

Cod.Art.: C1

Il prodotto di qualità acquistato è coperto da garanzia nei tempi previsti dalla legge. Il periodo è stabilito in base alle norme in vigore nel rispettivo paese.

- Caricare completamente la batteria subito dopo l'acquisto.
- **ATTENZIONE: La batteria va caricata almeno 2 o 3 volte l'anno completamente!**
In tal modo rimarrà funzionante e non subirà uno scaricamento completo.
- **SUGGERIMENTO:** Se la batteria dopo la procedura di carica viene lasciata nel caricabatteria la batteria non subirà alcun danno in caso di scaricamento completo. Il caricabatteria collegato alla rete elettrica preserva con consumo di corrente molto ridotto

lo stato di carica della batteria anche per tempo prolungato.

- Per preservare inalterata la garanzia del produttore, rispettare e seguire tutte le istruzioni riportate nel presente manuale.
- Non intervenire personalmente sull'apparecchio o sui singoli componenti a meno che non sia specificamente descritto nelle istruzioni per l'uso. Le riparazioni devono essere svolte esclusivamente da personale dell'assistenza incaricato.
- Per tutte le batterie da 40 V la potenza nominale effettiva impiegata per il calcolo è 36 V.

Batteria invernale da utilizzare tutto l'anno!



La batteria è stata ottimizzata per l'uso con temperature inferiori allo zero. Tra 20° e + 45°C la batteria continua a preservare la potenza completa!

La batteria e il caricabatteria in estate potranno essere utilizzati con apparecchi compatibili! Il servizio di supporto e assistenza sarà lieto di fornire informazioni sulla disponibilità di prodotti accessori e compatibili!



La soddisfazione dei clienti è per noi molto importante!



Prestazioni in garanzia



Pezzi di ricambio quali:
batteria, caricabatteria
e barra dentata



Richieste di natura
tecnica



Informazioni su prodotti
accessori



Riparazione e assistenza

Per problemi e richieste, si prega di rivolgersi al proprio rivenditore di fiducia dove è stato acquistato il prodotto o visitare il nostro sito web:

www.sonneck.com/service

Registrazione dell'apparecchio

... in modo facile, on-line nel sito
www.sonneck.com/service
entro 10 giorni dall'acquisto.

Saremo lieti di ricordare gratuitamente i cicli di carica ottimali per e-mail. Durante la procedura di registrazione, indicare l'indirizzo e-mail. I dati personali non vengono inoltrati a terzi.



SONNECK

Die Markenschmiede

Sonneck – uno sguardo d'insieme

L'azienda con sede a Ybbsitz in Eisenstraße vanta una lunga esperienza ed è attiva nella produzione di strumenti dal 1875.

Attualmente la ditta SONNECK offre un'ampia gamma di prodotti per gli hobbisti ma anche per i professionisti. I clienti oltre ad apprezzare la competenza nello sviluppo dei prodotti sono molto attratti dall'affidabilità e dalle soluzioni innovative delle nostre apparecchiature.

Sgombraneve ACCU 330

Subito pronto all'uso! Ideale per sgomberare dalla neve l'uscita del garage e il marciapiedi. Disponibile anche con il motore brushless!



Sonneck Ges.m.b.H., Austria, 3341 Ybbsitz, Hammerschmiedstrasse 4
Iscrizione al registro imprese N. 85352v, DVR N. 0520667, N. P.IVA
ATU17325801, ARA N. 253, ERA N. 51545, BattG-Reg.-Nr DE 21005904

Ci riserviamo il diritto di apportare modifiche per errori di stampa o concettuali, per modifiche di qualsiasi tipo in funzione dello sviluppo prodotto futuro.

Fotografie: Sonneck GmbH; Fotolia.de, 123RF.com



SONNECK
SNOWMASTER®
ACCU 450

Аккумулятор работает на
полную мощность до -20°C

SAMSUNG
Li-Ion battery inside

EA450 – 2.5Ah | EA450-5A – 5.0 Ah

Руководство по эксплуатации

РУССКИЙ

Комплектация.....	71
безопасность.....	72
Сборка.....	74
Ввод в эксплуатацию.....	76
Использование.....	78
Прекращение использования..	79
Выемка аккумулятора.....	79
Уход за аккумулятором.....	80
Замена планки.....	81
Запчасти.....	81
Технические характеристики....	82
Гарантия.....	83
Сервис и поддержка.....	84
Регистрация.....	84
Сертификаты.....	171

- 1 Коробка управления с переключателями подсветки и направления выброса
- 2 Защитная скоба
- 3 Фонарь
- 4 Аккумуляторный отсек
- 5 Регулируемая выбрасывающая труба
- 6 Ротор
- 7 Планка



Содержимое упаковки – откройте упаковку и убедитесь в наличии всех компонентов!



Поздравляем с покупкой изделия Sonneck SNOWMASTER!

Перед вводом машины в эксплуатацию обязательно прочитайте Руководство по эксплуатации. Производитель не несет ответственности за использование машины не по назначению. Указания по технике безопасности, содержащиеся в настоящем руководстве по эксплуатации, подлежат неукоснительному соблюдению. Детям до 16 лет использовать машину запрещено. На месте эксплуатации законом может быть установлен другой минимальный возраст.

Общие сведения

- Данное устройство предназначено для уборки снега только на личных участках. Иное применение исключено.
- Убедитесь в отсутствии в рабочей зоне посторонних лиц.
- При уборке снега требуется хорошее освещение.
- Перед вводом машины в эксплуатацию удалите с нее весь упаковочный материал!

Значение пиктограмм

Перед вводом в эксплуатацию прочитайте руководство!



Не прикасайтесь к вращающимся деталям или отверстию выброса!



Внимание! Опасность получения травм при несоблюдении!



Не трогать вращающиеся части и не вводить руки в трубу!



Внимание! Опасность получения травм при контакте с вращающимися деталями!



Не допускать контакта частей тела и посторонних предметов с вращающимися деталями!



Не пускать посторонних в опасную зону!



При эксплуатации машины носите защитные очки!



Отключить питание перед техническим обслуживанием!

Перед уборкой снега

- Наденьте прочную обувь и подходящую одежду. Не надевайте слишком просторные вещи и шарфы: их может затянуть во фрезу!
- Используйте устройство только на твердой поверхности. Уберите с территории предметы и камни, которые могут быть затянуты в машину и выброшены из нее.
- Проверьте кабели, аккумулятор и выключатели, используйте машину только в безупречном состоянии.
- Проверьте у всех деталей устройства качество крепления, износ и деформацию.
- Не смотрите прямо в светодиодный фонарь. Это может привести к травмам глаз.
- При подозрении на неисправность машины обратитесь к уполномоченному специалисту для проверки и ремонта и не включайте машину до устранения неисправности.

Во время уборки

- Включайте мотор машины только при отсутствии людей в опасной зоне машины.
- Если вы транспортируете или наклоняете машину, выключите ее.
- **ВНИМАНИЕ:** Не трогать вращающиеся детали!

- Запрещается направлять выбрасывающую трубу на людей и предметы!
- Выключите устройство, выньте аккумулятор и ключ, если:
 - вы оставляете машину без присмотра, чистите, настраиваете или обслуживаете ее;
 - ротор заблокирован **Внимание!** Остаточное напряжение!;
 - машина натолкнулась на препятствие: сразу проверьте, не повреждена ли машина или ротор; Запрещается прикасаться голыми руками к внутренним деталям машины (остаточное напряжение!) в случае повреждения отправьте машину на ремонт;
 - машина разбалансирована и сильно вибрирует: сразу выключите и выясните причину!;
 - повреждены кабели.
- Категорически запрещено использовать машину на участках, засыпанных щебнем или гравием – возможен выброс камней!
- В целях безопасности используйте защитные очки!

Техническое обслуживание, чистка

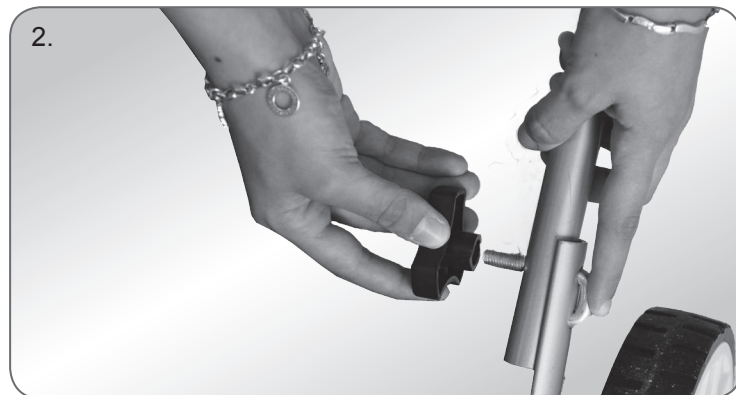
- Обслуживать, чистить и осматривать машину можно только после остановки и извлечения аккумулятора и ключа.

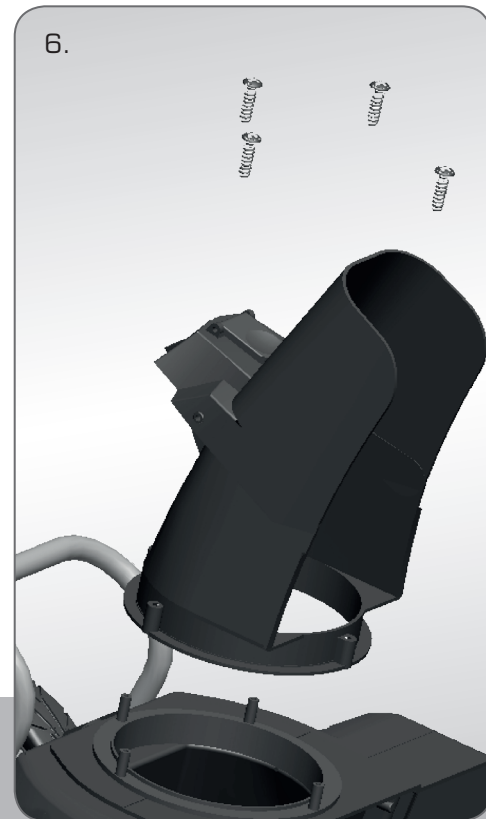
- Проверить плотность посадки крепежных винтов, гаек и поворотных кнопок.
- Немедленно ремонтируйте или заменяйте поврежденные части.
- Не допускайте попадания в машину жидкостей.
- Используйте только фирменные запчасти Sonneck, ни в коем случае не открывайте корпус самостоятельно, в противном случае гарантия на машину утратит силу. Обращайтесь только в соответствующую службу ремонта и сервиса (см. Сервис и поддержка).
- Меняйте кромку планки согласно инструкции.
- После уборки очищайте фрезу от налёта соли.
- Заряжайте аккумулятор не менее 2 - 3 раза в год. При этом следуйте инструкции!

Утилизация

- Электрооборудование запрещается выбрасывать вместе с бытовым мусором. Отправляйте принадлежности, упаковку, изнашиваемые детали на утилизацию в соответствии с нормами охраны окружающей среды. Утилизируйте аккумулятор согласно государственным предписаниям по утилизации. Аккумуляторы, подлежащие утилизации, следует сдавать в специальные пункты возврата.







1. Полностью зарядите аккумулятор. Длительность зарядки аккумулятора у модели EA450 составляет ок. 90 минут, у модели EA450-5A - ок. 160 минут.

Светодиодный индикатор:

- 🔴 + 🟢 = зарядка аккумулятора
- 🟢 + 🟢 = аккумулятор заряжен



Следуйте инструкциям по уходу за аккумулятором!

2. Аккумулятор должен полностью войти в свое гнездо до щелчка.



3. Ключ поставляется вставленным в отделение для аккумулятора. Если он извлечен, вставьте его и закройте защитную крышку.







7. Включение и выключение фонаря



8. Поворот трубы влево



9. Поворот трубы вправо

Прекращение использования/выемка аккумулятора

SONNECK
SNOWMASTER®



Обслуживание и хранение:

- Храните зарядное устройство только в сухих помещениях.
- Заряжайте аккумулятор в теплых и сухих помещениях.
- Примите меры для защиты аккумулятора от воздействия погоды!
- **ВНИМАНИЕ:** полностью заряжайте аккумулятор не менее 2 – 3 раз в год, чтобы он оставался исправным и не разрядился полностью.



Светодиодный индикатор:

- (красный + зеленый) = зарядка аккумулятора
- (2 зеленых) = аккумулятор заряжен
- (2 красных) = аккумулятор / зарядное устройство неисправны. Свяжитесь со службой поддержки.

Контроль зарядки

Нажмите кнопку на аккумуляторе:

- Аккумулятор разряжен – зарядить
- Аккумулятор заряжен примерно наполовину
- Полностью заряжен

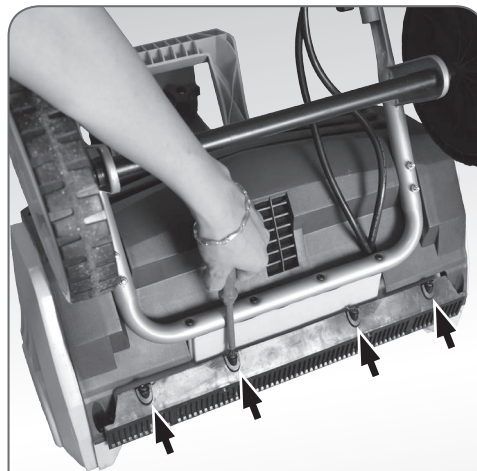
Замена планки/запчасти

SONNECK
SNOWMASTER®

1. Прежде чем работать с машиной, убедитесь, что аккумулятор и ключ вынуты!



2. Вам понадобятся запасная планка и крестовая отвертка.



3. Выверните 4 винта на нижней стороне машины.
4. Замените старую планку новой.
5. Зафиксируйте планку 4 винтами и затяните их.



Запасная планка
Артикул ЕАКА 450
EAN 9002766100483

Запасной аккумулятор

Артикул АК 36V
EAN 9002766036997
2.6 Ah 94 Wh
Артикул АК 40V5A
EAN 9002766037017
5.0 Ah 180 Wh






Запасное зарядное устройство

Артикул
AK LAD36V
EAN 9002766036973



	36 В, 2.6 Ач	40 В, 5.0 Ач
Производительность:	150 м ²	250 м ²
Аккумулятор:	литий-ионный	литий-ионный
Длительность работы:	ок. 30 мин от аккумуля.	ок. 60 мин от аккумуля.
Время зарядки:	ок. 90 мин	ок. 160 мин
Ширина уборки:	450 мм	450 мм
Дальность выброса:	4 – 5 м	4 – 5 м
Высота выброса:	3 – 5 м	3 – 5 м
Уровень шума:	82 дБ	94 дБ
Артикул/EAN:	EA450/9002766100407	EA450-5A/9002766100605
Масса:	нетто 15 кг, брутто 18 кг	нетто 15 кг, брутто 18 кг



Советы:

- Проще убирать снег сразу после снегопада
- Если вы убираете тяжелый мокрый или высокий снег, уменьшите ширину уборки вдвое
- Колеса и трубу можно обработать спреем для предотвращения налипания снега. Убедитесь, что спрей совместим с материалом колес и трубы и следуйте инструкциям производителя, приведенным на этикетке спрея!

**SONNECK**
SNOWMASTER®

Артикул.: C1

Вы имеете право получить установленную законом гарантию на данное высококачественное изделие. Срок зависит от требований законодательства соответствующих стран.

- После покупки сразу полностью зарядите аккумулятор.
- **ВНИМАНИЕ:** полностью заряджайте аккумулятор не менее **2 – 3 раз в год**, чтобы он оставался исправным и не разряжался полностью.
- **СОВЕТ:** Если после зарядки оставить аккумулятор в зарядном устройстве, он не сможет полностью разрядиться. Подключенное к сети зарядное

устройство длительное время поддерживает заряд аккумулятора при очень низком энергопотреблении.

- Чтобы иметь право на гарантию, следуйте всем указаниям в данной инструкции.
- Не вносите самостоятельных изменений в машину или отдельные компоненты, кроме случаев, описанных. Ремонт может выполнять только указанная сервисная фирма.
- У всех 40 В аккумуляторов фактическое номинальное напряжение, используемое в расчетах, составляет 36 В.

Аккумулятор для круглогодичного использования!



Этот аккумулятор предназначен специально для использования при отрицательной температуре. Аккумулятор работает на полной мощности при температуре от -20° до $+45^{\circ}\text{C}$!

Аккумулятор и зарядное устройство можно использовать с совместимыми устройствами и летом! Отдел поддержки и сервиса охотно даст информацию о дополнительных и совместимых устройствах!



Нам очень важно, чтобы вы были довольны!



Гарантийные услуги



Запасные части:
аккумулятор, зарядное
устройство и планки



Технические запросы



Информация о
дополнительной
продукции



Ремонт и сервис

При возникновении проблем
и вопросов обратитесь к
продавцу, у которого Вы
купили данную машину, или
посетите наш сайт:

www.sonneck.com/service

Зарегистрируйте свою машину

...на сайте

www.sonneck.com/service
в течение 10 дней с момента
покупки.

Мы с бесплатно напомним Вам
об оптимальных циклах зарядки
в электронном письме. Для этого
просто укажите при регистрации
свой адрес электронной почты.
Ваши данные ни в коем случае
не попадут к посторонним.



Коротко о Sonneck

Эта компания находится в Иббзитце-на-Айзенштрассе и занимается производством инструментов с 1875 г.

Сегодня SONNECK предлагает широкий ассортимент инструментов для дома и профессионального использования. Помимо непрерывного совершенствования продукции клиенты ценят надежность, а также современные и инновационные технологические решения для инструментов.

Фрезерно-роторный снегоочиститель АССУ 330

Готов к эксплуатации немедленно! Идеально подходит для очистки площадки перед гаражом и дорожек.

В наличии также комплектация с бесщеточным мотором!





SONNECK
SNOWMASTER®

ACCU 450

Polna moč akumulatorja
do -20°C

SAMSUNG
Li-Ion battery inside

EA450 – 2.5 Ah | EA450-5A – 5.0 Ah

Navodila za uporabo

Slovensko

Obseg dobave.....	88
Varnostni napotki.....	89
Montaža.....	91
Zagon.....	93
Uporaba.....	95
Izklop naprave.....	96
Odstranitev akumulatorja.....	96
Vzdrževanje akumulatorja.....	97
Zamenjava strgalne letve.....	98
Nadomestni deli.....	98
Tehnični podatki.....	99
Garancija.....	100
Servis & podpora.....	101
Registracija.....	101
Certifikati.....	171

- 1 stikalna škatlica s stikalom za lučko LED in krmilje izmeta
- 2 varnostni ročaj
- 3 lučka LED
- 4 predal za akumulator
- 5 izmet z nastavitvijo
- 6 rotor
- 7 strgalna letev



Vsebina pakiranja – ko odprete embalažo, preverite, če so vsi sestavni deli prisotni!



Čestitamo za nakup izdelka Sonneck SNOWMASTER!

Pred zagonom naprave morate obvezno prebrati navodila za uporabo. Če naprave ne uporabljate v skladu z njenim predvidenim namenom, proizvajalec ne prevzema odgovornosti. Upoštevati morate varnostna opozorila v navodilih za uporabo. Otrokom in mladostnikom, mlajšim od 16 let, je uporaba naprave prepovedana. Lokalna določila lahko predpisujejo drugo minimalno starost.

Splošni napotki

- Ta naprava je namenjena odstranjevanju snega na privatnem območju. Uporaba naprave za druge namene je prepovedana.
- Prepričajte se, da se v delovnem območju ne nahajajo tretje osebe.
- Pri odstranjevanju snega poskrbite za dobro svetlobo.
- Pred zagonom odstranite vso embalažo!

Pomen simbolov



Pred uporabo preberite navodila!



Ne dotikajte se vrtljivih delov ali predela za izmet!



Opozorilo! Nevarnost poškodb v primeru neupoštevanja!



Pri uporabi naprave bodite vedno obuti v trdno obuvalo!



Opozorilo! Nevarnost poškodb v območju vrtljivih delov!



Ne nahajajte se v bližini vrtljivih delov! Prav tako se v bližini vrtljivih delov ne smejo nahajati predmeti!



Ne dovolite tretjim osebam v nevarno območje!



Pri uporabi naprave vedno nosite zaščitna očala!



Pred vzdrževalnimi deli prekinite dovod električnega toka!

Pred odstranjevanjem snega

- Obuti bodite v trdno obuvalo in nosite ustrezna oblačila. Ne nosite preširokih oblačil ali šalov: freza bi jih lahko zajela!
- Napravo uporabite samo na trdnih površinah. Z območja umaknite predmete in kamne, ki bi lahko bili zajeti in izvrženi.
- Preverite napeljave, akumulator ter stikalo in napravo uporabite samo, če je v brezhibnem stanju.
- Preverite vse dele naprave in se prepričajte, da so stabilno nameščeni, neobrabljeni in da njihova oblika ni spremenjena.
- Ne glejte neposredno v lučko LED. To bi lahko povzročilo poškodbe oči.
- Če na napravi opazite poškodbo, poskrbite, da bo napravo pregledal ali popravil strokovnjak. Dokler napaka ni odpravljena, naprave ne uporabljajte.

Pri odstranjevanju snega

- Motor naprave zaženite samo, če v nevarnem območju okoli naprave ni oseb.
- Napravo izklopite, če jo transportirate ali nagibate.

- POZOR: Nikoli se ne dotaknite vrtljivih delov!
- Izmet nikoli ne sme biti obrnjen proti osebam ali predmetom!
- Napravo izklopite in odstranite akumulator ter varnostni ključ:
 - če napravo pustite nenadzorovano, jo čistite ali karkoli delate na njej oz. če želite nastaviti izmet.
 - če je rotor blokirán. (Pozor, preostala napetost!)
 - če je naprava naletela na oviro: takoj preverite, če sta naprava ali rotor poškodovana. V napravo nikoli ne sezite z rokami (preostala napetost!). V primeru poškodb najprej zagotovite popravilo.
 - če naprava zaradi neuravnoteženosti močno vibrira: napravo takoj izklopite in najдите vzrok!
 - če so se poškodovale inštalirane napeljave.
- Naprave nikoli ne uporabite na gramoznih površinah ali peščenih poteh – udarci s kamenjem!
- Uporabljajte zaščitna očala!

Vzdrževanje, čiščenje

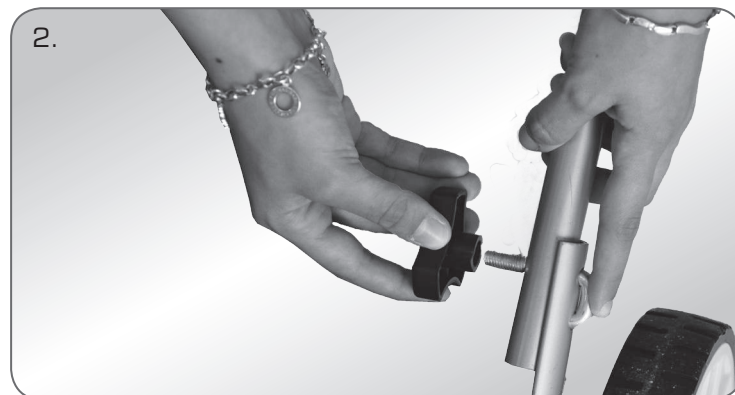
- Vzdrževanje, čiščenje in vizualni pregled naprave izključno po mirovanju in po tem, ko odstranite akumulator in varnostni ključ.

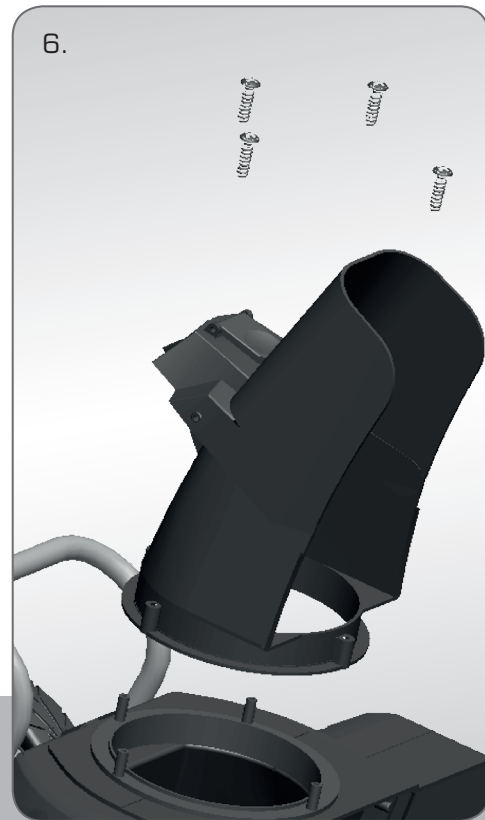
- Preverite stabilno lego pritrdilnih vijakov, matic in vrtljivih gumbov.
- Če so deli poškodovani, nemudoma zagotovite popravilo ali zamenjavo.
- Bodite pozorni, da v napravo ne prodrejo nikakršne tekočine.
- Uporabljajte samo originalne nadomestne dele Sonneck in v nobenem primeru sami ne odpirajte ohišja, sicer garancija za vašo napravo preneha veljati. Popravila mora izvesti izključno pristojna servisna služba – glej Servis in podpora!
- Zamenjava strgalnega roba po navodilih.
- Po uporabi s snežne freze očistite ostanke soli.
- Akumulator napolnite najmanj 2 - 3-krat na leto. Pri tem upoštevajte navodila in opozorila!

Odstranjevanje

- Električne naprave je prepovedano odstraniti skupaj z gospodinjiskimi odpadki. Opremo, embalažo in obrabne dele odstranite okolju prijazno. Pri odstranjevanju akumulatorjev morate upoštevati državne predpise. Akumulatorje morate odstraniti v skladu s sistemom vračanja na ustreznih zbirnih mestih.







1. Akumulator popolnoma napolnite. Pri modelu EA450 traja polnjenje približno 90 minut, pri modelu EA450-5A pa približno 160 minut.

Upoštevajte prikaz LED:

- ■ rdeča + zelena = akumulator se napaja
- ■ 2x zelena = akumulator je napolnjen



Obvezno upoštevajte opozorila za vzdrževanje akumulatorja!

2. Bodite pozorni, da bo akumulator popolnoma zaskočil.



3. Ključ je pri dobavi vtaknjen v predel za akumulator. Če ste ga že izvlekli, ga vta-knite in zaprite pokrov.







Izklop naprave/odstranitev akumulatorja



Vzdrževanje in shranjevanje:

- Polnilnik shranjujte samo v suhih prostorih.
- Akumulator polnite v toplih in suhih prostorih.
- Akumulator in polnilnik varujte pred vremenskimi vplivi!
- **POZOR: Akumulator popolnoma napolnite najmanj 2 – 3 x na leto**, da bo pravilno deloval in da preprečite popolno izpraznitev.



Upoštevajte prikaz LED:

- rdeča + zelena = akumulator se napaja
- 2x zelena = akumulator je napolnjen
- 2x rdeča = akumulator/polnilnik je okvarjen. Stopite v stik s podpornim centrom.

Nadzor stanja napoljenosti

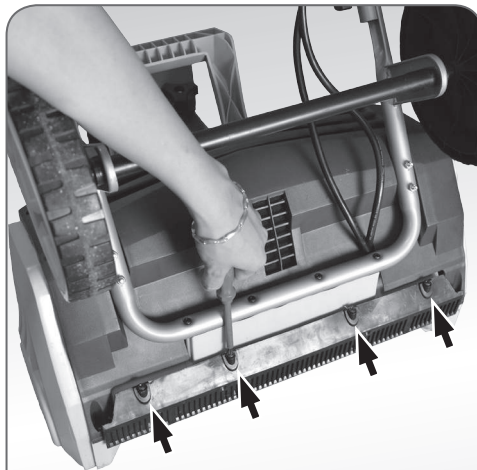
Pritisnite tipko na akumulatorju:

prazen akumulator – prosimo, napolnite
akumulator napolnjen
pribl. do polovice
popolnoma napolnjen

1. Preden začnete rokovati z napravo se prepričajte, da v napravi ni akumulatorja in varnostnega ključa.



2. Potrebujete nadomestno strgalno letev in križni izvijač.



3. Odvijte 4 vijake na spodnji strani naprave.
4. Rabljeno strgalno letev nadomestite z novo.
5. Strgalno letev fiksirajte z uvijanjem in pritegovanjem štirih vijakov.



Nadomestna strgalna letev

Artikel št. EAKA 450
EAN 9002766100483

Nadomestni akumulator

Artikel št. AK 36V
EAN 9002766036997
2.6 Ah 94 Wh
Artikel št. AK 40V5A
EAN 9002766037017
5.0 Ah 180 Wh



Nadomestni akumulator

Artikel št.
AK LAD36V
EAN 9002766036973



Tehnični podatki

SONNECK
SNOWMASTER®

SAMSUNG
Li-Ion battery inside

36V, 2.6 Ah

40V, 5.0 Ah

Moč odstranjevanja:	150 m ²	250 m ²
Akumulator:	litij-ionski akumulator	litij-ionski akumulator
Delovanje:	pribl. 30 min/akumulator	pribl. 60 min/akumulator
Čas polnjenja:	pribl. 90 min	pribl. 160 min
Širina odstranjevanja:	450 mm	450 mm
Daljina izmeta:	4 – 5 m	4 – 5 m
Višina izmeta:	3 – 5 m	3 – 5 m
Stopnja hrupa:	82 dB	94 dB
Art. št./EAN:	EA450/9002766100407	EA450-5A/9002766100605
Teža:	neto 15 kg, bruto 18 kg	neto 15 kg, bruto 18 kg



NASVETI:

- Delo si boste olajšali, če boste sneg odstranili takoj ko pade.
- Pri težkem in mokrem ali visokem snegu uporabite polovično širino odstranjevanja.
- Za kolesa in izmet lahko uporabite pršilo proti sprijemanju. Prosimo, preverite združljivost in vsakič upoštevajte navedbe proizvajalca, ki so na etiketi razpršila!



SONNECK
SNOWMASTER®

Art. št.: C1

Za vaš kakovostni izdelek imate pravico do zakonskega garancijskega roka. Ta garancijski rok je v skladu z veljavnimi določili v posamezni državi.

- Po nakupu akumulator popolnoma napolnite.
- **POZOR: Akumulator popolnoma napolnite najmanj 2 – 3 x na leto!** Tako bo pravilno deloval in preprečili boste popolno izpraznitvev.
- **NASVET:** Če po polnjenju akumulator pustite v polnilniku, se akumulator ne more poškodovati zaradi popolne izpraznitve. Z električnim omrežjem povezan polnilnik ohrani pri zelo nizki porabi toka polnilno stanje akumulatorja tudi dlje časa.

- Da bi garancija proizvajalca ostala veljavna, upoštevajte vsa opozorila teh navodil za uporabo.
- Z napravo ali posameznimi sestavnimi deli nikoli ne manipulirajte sami, razen če je to izrecno opisano v navodilih. Popravila sme izvajati samo naveden servisni partner.
- Pri vseh 40V akumulatorjih je dejanska nazivna moč, ki se uporablja za izračun, 36V.

Akumulator, odporen na zimo in primeren za vse leto!

Akumulator je bil posebej prilagojen za uporabo pri temperaturah pod ničlo. Vaš akumulator deluje s polno močjo med -20°C in $+45^{\circ}\text{C}$!

Akumulator in polnilnik se lahko z združljivimi napravami uporabljata tudi poleti! Podpora in servisni center vas z veseljem informirata o razpoložljivosti dopolnilnih in združljivih izdelkov!



Vaše zadovoljstvo nam je še posebej pomembno!



Garancijske storitve



Nadomestni deli kot je akumulator, polnilnik in strgalne letve



Tehnična vprašanja



Informacije o dopolnilnih izdelkih



Popravilo & servis

Če se pojavijo težave ali če imate vprašanja, se obrnite na svojega trgovca, pri katerem ste napravo kupili, ali pa obiščite našo spletno stran:

www.sonneck.com/service

Registrirajte svojo napravo

... preprosto prek spleta **www.sonneck.com/service** v roku 10 dni po nakupu.

Z veseljem vas bomo po elektronski pošti brezplačno opominjali na cikle polnjenja. V ta namen navedite pri registraciji svoj elektronski naslov. Vaše podatke ne bomo posredovali tretjim osebam.



Sonneck – na kratko o nas

Podjetje s sedežem v Ybbsitzu na naslovu Eisenstraße ima dolgoletne izkušnje v proizvodnji orodja že od leta 1875.

Danes nudi SONNECK obširno ponudbo orodja za domače mojstre in strokovnjake. Poleg stalnega razvoja izdelkov stranke cenijo zanesljivost kot tudi sodobne in inovativne orodjarske rešitve.

Snežna freza ACCU 330

Pripravljena za takojšnjo uporabo! Idealna za garažne izvoze in pločnike.

Možnost dobave tudi z motorjem brez ščetk!





SONNECK
SNOWMASTER®
ACCU 450

Full batterikraft
till -20° Celsius

SAMSUNG
Li-Ion battery inside

EA450 – 2.5 Ah | EA450-5A – 5.0 Ah

Bruksanvisning

Svenska

Leveransomfattning.....	105
Säkerhetsanvisningar	106
Montering	108
Idrifttagning.....	110
Användning.....	112
Ställa av maskinen	113
Ta ut batteri	113
Sköta batteri	114
Byta skrapblad.....	115
Reservdelar.....	115
Teknisk specifikation	116
Garanti	117
Service & support.....	118
Registrering	118
Certifikat	171

- 1 Box med brytare till LED-lampa och utkaststyrning
- 2 Dödmansgrepp
- 3 LED lampa
- 4 Batterifack
- 5 Utkast med justering
- 6 Rotor
- 7 Skrapblad



Paketets innehåll – Kontrollera att paketet innehåller samtliga beställda delar så snart du har öppnat det!



Vi gratulerar till köpet av din Sonneck SNOWMASTER-produkt!

Du måste läsa bruksanvisningen innan du börjar använda maskinen. Tillverkaren övertar inget ansvar om maskinen inte används på ändamålsenligt sätt. Bruksanvisningens säkerhetsanvisningar måste följas. Maskinen får inte användas av barn och ungdomar under 16 år. Bestämmelser om minsta ålder för maskinens användning kan variera lokalt.

Allmänna anvisningar

- Maskinen är avsedd för snöröjning för privat bruk och får inte användas inom andra områden.
- Försäkra dig om att inga andra personer visas inom arbetsområdet.
- Se till att ljusförhållanden är tillräckliga vid snöröjningen.
- Ta bort allt förpackningsmaterial innan du börjar använda maskinen!

Symbolernas innebörd



Läs bruksanvisningen innan du börjar använda maskinen!



Stick inte in händerna i roterande delar eller i utkastet!



Varning! Skaderisk om instruktioner inte följs!



Använd alltid kraftiga skor under arbetet!



Varning! Skaderisk vid roterande delar!



Håll dig själv och andra föremål på avstånd från roterande delar!



Håll andra på avstånd från riskzonen!



Använd skyddsglasögon under arbetet!



Stäng av strömtillförseln vid underhållsarbeten!

Före snöröjningen

- Använd kraftiga skor och lämpliga kläder. Undvik vida plagg och halsdukar, de kan fastna i maskinen!
- Maskinen ska bara användas på fast mark. Ta bort föremål och stenar ur området eftersom de kan hamna i maskinen och slungas ut.
- Kontrollera ledningar, batteri och brytare. Använd bara maskinen när den är i felfritt skick.
- Kontrollera att alla delar sitter fast ordentligt och all de inte är slitna eller deformerade.
- Titta inte direkt på LED-lampan. Det kan orsaka ögonskador.
- Om du misstänker att maskinen är skadad ska du låta en fackman kontrollera eller reparera den, använd inte maskinen innan felet är åtgärdat.

Vid snöröjning

- Du måste alltid kontrollera att ingen befinner sig i maskinens riskområde innan du startar motorn.
- Maskinen ska vara avstängd när den transporteras eller lutas.
- OBS! Stick aldrig in händerna i roterande delar!

- Utkastet får inte riktas mot personer eller föremål!
- Stäng av maskinen och ta ur batteriet och säkerhetsnyckeln:
 - När du lämnar, rengör eller arbetar på maskinen och när du ställer in utkastet.
 - När rotorn är blockerad (obs! restspänning!).
 - Om maskinen har krockat med ett hinder. Kontrollera i så fall genast att maskinen eller rotorn inte är skadade. Grip aldrig in i maskinen med händerna (restspänning!) Lämna sedan i maskinen på reparation.
 - Om maskinen vibrerar kraftigt på grund av obalans. Stäng genast av maskinen och lokalisera orsaken!
 - Om installerade ledningar har skadats.
- Använd inte maskinen på makadam eller grusvägar – stenskott!
- Använd skyddsglasögon för din säkerhet!

Underhåll, rengöring

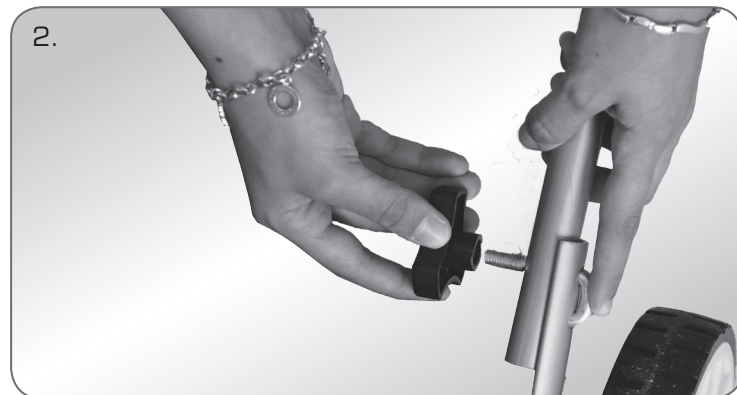
- Maskinen får uteslutande underhållas, rengöras, och inspekteras när den är avstängd och batteriet och säkerhetsnyckeln har tagits bort.

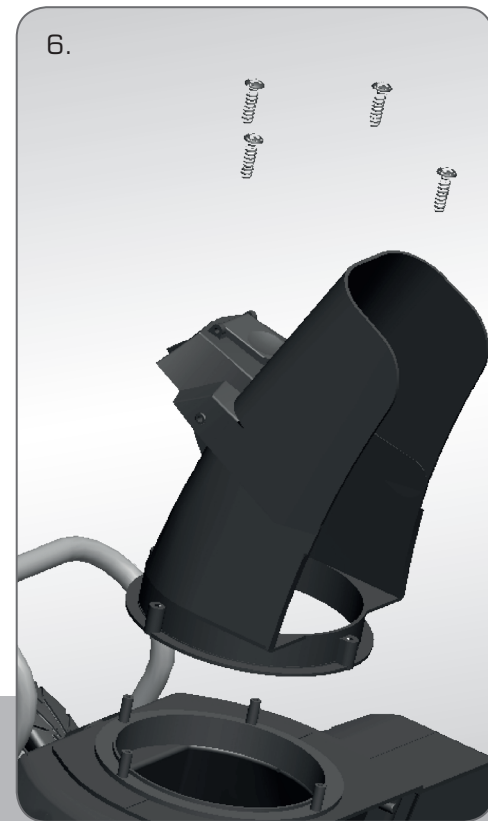
- Kontrollera att skruvar, muttrar och vred sitter fast ordentligt.
- Skadade delar ska omedelbart repareras.
- Se upp så att inga vätskor tränger in i maskinen.
- Använd bara originalreservdelar från Sonneck och öppna under inga förhållanden maskinhuset själv, i annat fall upphör maskinens garanti att gälla. Anlita endast godkänd service- och reparationsverkstad – se Service & support.
- Byt skrapblad enligt anvisningarna.
- Efter arbetet ska snöslungan befrias från salt-rester.
- Batterierna ska laddas minst 2 - 3 gånger om året. Följ bruksanvisningens instruktioner!

Avfallshantering

- Elutrustning får inte slängas bland hushållssoporna. Lämna in tillbehör, förpackningar och sliddelar för miljövänlig återvinning. Följ nationella bestämmelser för deponering av batterier. Gamla batterier ska kastas i batteriholkar.







1. Ladda batteriet helt. Laddningen tar ca 90 min för modell EA450 och ca 160 min för EA450-5A.

Observera LED-indikeringen:

- ● röd + grön = batteriet ladda
- ● 2 x grön = batteriet laddat



Anvisningarna om batteriets skötsel måste följas!

2. Var noga med att batteriet snäpper fast ordentligt.



3. Vid leveransen sitter nyckeln i batterifacket. Om du redan har hunnit ta ut nyckeln, sätter du tillbaka den och stänger locket.







7. Tända och släcka LED-lampa.



8. Svänga utkastet åt vänster.



9. Svänga utkastet åt höger.

Ställa av maskinen/ta ut batteri



Underhåll och förvaring:

- Snöslungan ska förvaras i torra utrymmen.
- Batteriet ska laddas i varma och torra utrymmen.
- Skydda batteri och laddare mot väderinverkan!
- **OBS: Ladda upp batteriet helt minst 2–3 x om året,** så att det förblir funktionsdugligt och inte urladdas helt.



Observera LED-indikeringen:

- 🔋 röd + grön = batteriet laddas
- 🔋 2 x grön = batteriet laddat
- 🔋 2 x röd = batteriet/laddaren defekt Kontakta supporten.

Kontrollera laddningsstatus

Tryck på batteriets knapp: Tomt

- batteri – ladda Batteri ca
- Halvfullt
- Helt laddat

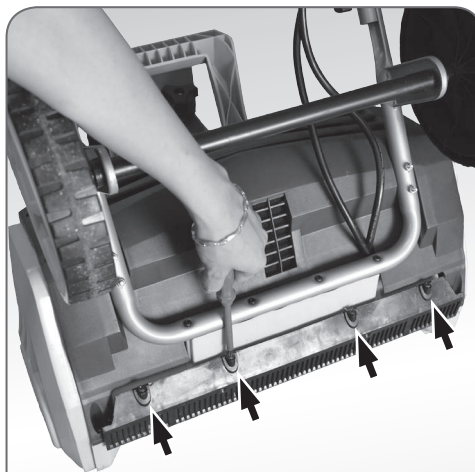
Byta skrapblad/reservdelar

SONNECK
SNOWMASTER®

1. Försäkra dig om att batteri och säkerhetsnyckel är borttagna ur maskinen innan du börjar arbeta på den!



2. Du behöver ett reservskrapblad och en kryss-skruvmejsel.



3. Lossa de 4 skruvarna på maskinens undersida.
4. Byt ut det gamla skrapbladet mot ett nytt.
5. Fixera skrapbladet genom att sätta tillbaka och dra åt de 4 skruvarna.



Reservskrapblad

Artikelnr. EAKA 450
EAN 9002766100483

Reservbatteri

Artikelnr. AK 36V
EAN 9002766036997
2.6 Ah 94 Wh
Artikelnr. AK 40V5A
EAN 9002766037017
5.0 Ah 180 Wh



Reservladdare

Artikelnr. AK LAD36V
EAN 9002766036973



36V, 2.6 Ah**40V, 5.0 Ah**

Röjningskapacitet:	150 m ²	250 m ²
Batteri:	Litium-jon-batteri	Litium-jon-batteri
Körtid:	Ca 30 min./batteri	Ca 60 min./batteri
Laddningstid:	Ca 90 min.	Ca 160 min.
Röjningsbredd:	450 mm	450 mm
Utkastlängd:	4–5 m	4–5 m
Utkasthöjd:	3–5 m	3–5 m
Buller:	82 dB	94 dB
Art.nr./EAN:	EA450/9002766100407	EA450-5A/9002766100605
Vikt	Netto 15 kg, brutto 18 kg	Netto 15 kg, brutto 18 kg

**TIPS:**

- Arbetet underlättas om du röjer direkt efter snöfallet.
- Använd halva röjningsbredden om snön är våt och tung eller vid höga snömängder.
- Du kan använda en anti-stick-spray till hjulen och utkastet. Kontrollera att maskinen tål sprayen och följ alltid spraytillverkarens anvisningar på etiketten!

**SONNECK**
SNOWMASTER®

Art. nr.: C1

Lagligt reglerad garanti gäller för din kvalitetsprodukt. Denna riktar sig efter gällande bestämmelser i användarlandet.

- Ladda batteriet helt direkt efter köpet.
- **OBS: Batterierna ska laddas helt minst 2 - 3 gånger om året!**
Detta för att de förblir funktionsdugliga och inte urladdas helt.
- **TIPS:** Om du lämnar kvar batteriet i laddaren efter laddningen kan batteriet inte laddas ur helt och därmed skadas. När laddaren är ansluten till elnätet upprätthålls batteriets ladd-

ningsstatus även under en längre tid och med mycket låg strömförbrukning.

- För att tillverkarens garanti ska gälla måste alla instruktioner i den här bruksanvisningen följas.
- Manipulera aldrig själv maskinen eller separata delar om det inte uttryckligen anges i bruksanvisningen. Reparationer får endast utföras av serviceverkstäder som har godkänts av oss.
- För samtliga 40V uppladdningsbara batterier är den verkliga nominella effekten, som ligger till grund för beräkningen 36V.



**Vinterhärdigt
batteri för
hela året!**

Batteriet är särskilt optimerat för användning vid minusgrader. Ditt batteri ger full styrka vid temperaturer mellan -20° och $+45^{\circ}\text{C}$!

Du kan använda batteriet och laddaren till kompatibel utrustning på sommaren! Support och service ger dig gärna råd om vilka produkter som är kompatibla till batteriet och laddaren!



Det är mycket viktigt för oss att du är nöjd!



Garanti



Reservdelar som batteri,
laddare och skrapblad



Teknisk rådgivning



Info om kompletterande
produkter



Reparation & service

**Om problem uppstår ber vi
dig kontakta din
återförsäljare eller besök
vår webbplats:**

www.sonneck.com/service

Registrera din maskin

... enkelt på
www.sonneck.com/service
inom 10 dagar efter köpet.

Vi påminner dig gärna om de
optimala laddningscyklerna via
e-post. Tjänsten är gratis. Ange
bara din e-postadress vid regist-
reringen. Dina uppgifter kommer
inte att lämnas vidare.



Sonneck – kort sammanfattning

Företaget med sitt säte på Eisenstraße i Ybbitz baserar sin tillverkning på många års erfarenhet och har tillverkat redskap sedan 1875.

Idag erbjuder SONNECK ett stort redskapsutbud för hobbyfixare och proffs. Våra kunder uppskattar både vår kontinuerliga produktutveckling, vår pålitlighet och våra moderna, innovativa redskapslösningar.

Snöslunga ACCU 330

Klar att använda direkt! Perfekt för Garageuppfarter och gångar.

Finns även med brushless motor!





SONNECK
SNOWMASTER®
ACCU 450

Fuld batterikraft indtil
-20 °Celcius

SAMSUNG
Li-Ion battery inside

EA450 – 2.5 Ah | EA450-5A – 5.0 Ah

Betjeningsvejledning

Dansk

Leveringsomfang.....	122
Sikkerhedsanvisninger	123
Montering	125
Ibrugtagning	127
Betjening	129
Standstning af maskinen	130
Udtagning af batteri	130
Pleje af batteri.....	131
Udskiftning af skrabeblad	132
Reserve dele	132
Tekniske data.....	133
Garanti	134
Service & support.....	135
Registrering	135
Certifikater	171

- 1 Kontaktboks med kontakt til LED-lys og styring af udkast
- 2 Sikkerhedsbøjle
- 3 LED-lys
- 4 Batterirum
- 5 Udkast med justering
- 6 Rotor
- 7 Skrabeblad



Pakkens indhold – Kontrollér efter åbning af pakken, at de leverede dele er fuldstændige.



Vi ønsker dig tillykke med købet af dit Sonneck SNOWMASTER-produkt

Betjeningsvejledningen skal læses, inden maskinen tages i brug. Producenten fralægger sig ethvert ansvar for en ikke formålsbestemt brug af maskinen. Sikkerhedsanvisningerne i denne betjeningsvejledning skal overholdes. Børn og unge under 16 år må ikke anvende maskinen. Mindstealderen kan være fastsat anderledes i lokale bestemmelser.

Generelle henvisninger

- Denne maskine er beregnet til snerydning på private områder og må ikke anvendes til andre formål.
- Forvis dig om, at der ikke befinder sig andre personer i arbejdsområdet.
- Sørg for god belysning under snerydningen.
- Fjern al emballeringsmateriale inden ibrugtagning

Symbolernes betydning



Læs betjeningsvejledningen inden ibrugtagning!



Grib ikke ind i roterende dele eller udkastningsområdet!



Advarsel! Risiko for kvæstelser ved tilsidesættelse!



Bær altid fast fodtøj under drift af maskinen!



Advarsel! Risiko for kvæstelser ved roterende dele!



Hold dig og genstande på afstand af roterende dele!



Hold andre personer på afstand af fareområdet!



Anvend beskyttelsesbriller under drift af maskinen!



Afbryd strømtilførslen, før der udføres vedligeholdelsesarbejde!

Før snerydning

- Bær fast fodtøj og egnet tøj. Bær ikke løstsiddende tøj eller tørklæder: Fræsere kan gribe fat i tørklæder!
- Anvend kun maskinen på et fast underlag. Genstande og sten, der kan blive trukket ind i maskinen og slynget ud, skal fjernes fra området.
- Kontrollér ledninger, batteri og kontakter, og anvend kun maskinen i upåklagelig tilstand.
- Kontrollér alle dele på maskinen for solid fastgørelse, slitage og deformation.
- Kig ikke direkte ind i LED-lyset. Dette kan forårsage øjenskader.
- Hvis du har mistanke om, at maskinen kan være beskadiget, skal du lade den kontrollere eller reparere af en fagmand. Sæt maskinen ud af drift, indtil fejlen er afhjulpet.

Under snerydning

- Start først motoren på maskinen, når ingen personer befinder sig inden for maskinens fareområde.
- Sluk for maskinen, når maskinen skal transporteres eller vippes.
- OBS: Grib aldrig ind i roterende dele!

- Udkastet må aldrig pege i retning mod personer eller genstande!
- Sluk for maskinen og tag batteriet og sikkerhedsnøglen ud, hvis:
 - du forlader eller rengør maskinen eller udfører arbejde/indstillinger på den eller vil indstille udkastet.
 - rotoren er blokeret (obs: restspænding!).
 - maskinen er kollideret med en forhindring:Kontrollér omgående, om maskinen eller rotoren er beskadiget. Stik aldrig de bare hænder ind i maskinen (restspænding!). Sørg derefter for, at maskinen bliver repareret.
- maskinen vibrerer kraftigt på grund af ubalance: Stand omgående maskinen og undersøg årsagen!
- installerede ledninger er beskadiget.
- Anvend aldrig maskinen på områder med skærver eller grusveje – risiko for stenslag!
- Anvend beskyttelsesbriller som sikkerhedsforanstaltning!

Vedligeholdelse og rengøring

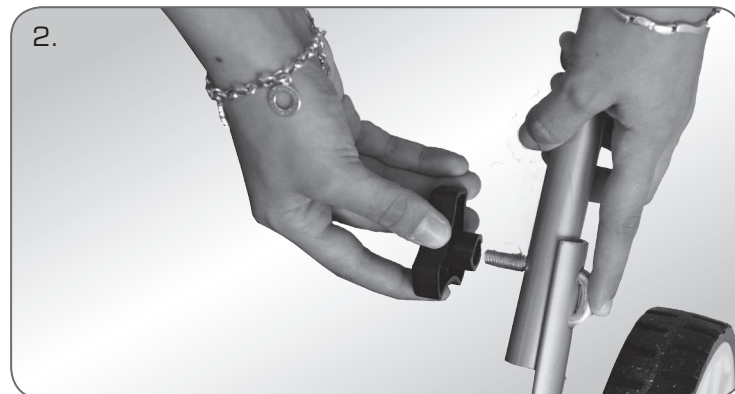
- Vedligeholdelse, rengøring og visuel kontrol af maskinen må udelukkende udføres, når maskinen står stille og batteriet og sikkerhedsnøglen er taget ud.

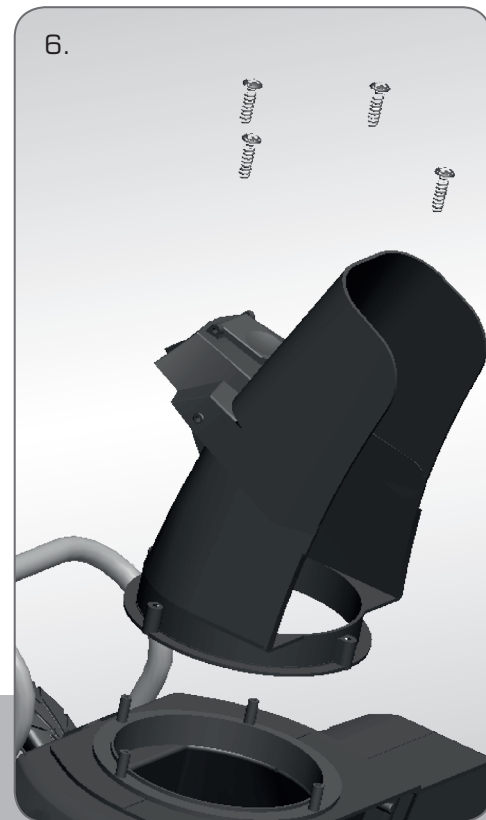
- Kontrollér fastgørelsesskruer, møtrikker og drejeknapper for solid fastgørelse.
- Sørg omgående for reparation eller udskiftning af beskadigede dele.
- Sørg for, at der ikke trænger væske ind i maskinen.
- Anvend udelukkende originale Sonneck-reservedele, og åbn under ingen omstændigheder selv huset, da dette medfører bortfald af garantien for maskinen. Dette må kun gøres af den vedkommende service- og reparationstjeneste – se Service & support.
- Udskift skrabebladet i henhold til vejledningen.
- Rengør snefræseren efter rydning af saltrester.
- Oplad batteriet mindst 2 til 3 gange om året. Bemærk i den forbindelse vejledningen og henvisningerne!

Bortskaffelse

- Elektrisk udstyr må ikke bortskaffes som husaffald. Tilbehør, emballage og sliddele skal afleveres til miljøvenlig genanvendelse. I forbindelse med bortskaffelse af batterier skal de nationale forskrifter overholdes. Batterier, der skal bortskaffes, skal afleveres på det offentlige indsamlingssted.







Ibrugtagning

1. Oplad batteriet fuldstændigt. Ved model EA450 varer opladningen ca. 90 minutter og ved model EA450-5A ca 160 minutter.

Hold øje med LED-visningen:

- ● rød + grøn = batteriet oplades
- ● 2 x grøn = batteri opladet



Bemærk ubetinget henvisningerne til pleje af batteriet!

2. Kontrollér, at batteriet er gået fuldstændigt i hak.



3. Nøglen leveres indstuckket i batterirummet. Hvis du har fjernet den, skal du sætte den i igen og lukke afdækningen.







Standingsning af maskinen/Udtagning af batteri



Vedligeholdelse og opbevaring:

- Opbevar kun opladeren i tørre rum.
- Oplad kun batteriet i varme og tørre rum.
- Beskyt batteriet og opladeren mod vejrpåvirkninger!
- **OBS: Oplad batteriet fuldstændigt mindst 2-3 gange om året**, så det bevarer sin funktionsevne, og der ikke sker dybdeafledning.



Hold øje med LED-visningen

- (red + green) = batteriet oplades
- (2 x green) = batteriet er opladet
- (2 x red) = batteri eller oplader er defekt. Kontakt supportten.

Kontrol af ladetilstand

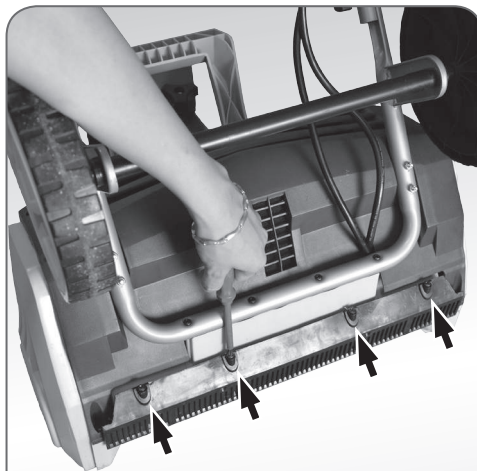
Tryk på tasten på batteriet:

- tomt batteri – oplad batteriet
- batteri ca. halvt opladet
- batteri fuldstændigt opladet

1. Sørg for, at batteriet og sikkerhedsnøglen er taget ud af maskinen, før du udfører arbejde/indstillinger på maskinen.



2. Du behøver et reserveskrabeblad og en stjerneskrue-trækker.



3. Løsn de fire skruer på maskinens underside.
4. Udskift det brugte skrabeblad med et nyt skrabeblad.
5. Fiksér skrabebladet ved at skrue de fire skruer ind og spænde dem fast.



Reservekrabeblad

Artikel Nr. EAKA 450
EAN 9002766100483

Reservebatteri

Artikel Nr. AK 36V
EAN 9002766036997
2.6 Ah 94 Wh
Artikel Nr. AK 40V5A
EAN 9002766037017
5.0 Ah 180 Wh



Reserveoplader

Artikel Nr.
AK LAD36V
EAN 9002766036973



Tekniske data

SONNECK
SNOWMASTER®

SAMSUNG
Li-Ion battery inside

36V, 2.6 Ah

40V, 5.0 Ah

Ryddeeffekt:	150 m ²	250 m ²
Batteri:	Lithium-ion-batteri	Lithium-ion-batteri
Batteriets varighed:	ca. 30 min./batteri	ca. 60 min./batteri
Opladningstid:	ca. 90 min.	ca. 160 min.
Rydningbredde:	450 mm	450 mm
Udkastningsbredde:	4-5 m	4-5 m
Udkastningshøjde:	3-5 m	3-5 m
Støjudvikling:	82 dB	94 dB
Artikelnummer/EAN:	EA450/9002766100407	EA450-5A/9002766100605
Vægt:	Netto 15 kg, brutto 18 kg	Netto 15 kg, brutto 18 kg



Tips:

- Snerydning er nemmest at udføre umiddelbart efter snefald.
- Anvend halv rydningsbredde ved tung og våd sne eller store snehøjder.
- Til hjul og udkast kan der anvendes en antiklæbespray. Kontrollér kompatibiliteten og læs de pågældende oplysninger fra producenten på sprayetiketten!



SONNECK
SNOWMASTER®

Artikelnummer: C1

Du har krav på den lovmæssige garantiperiode for dit kvalitetsprodukt. Garantiperioden er defineret af bestemmelserne i det pågældende land.

- Oplad straks batteriet fuldstændigt efter købet.
- **OBS: Oplad batteriet fuldstændigt mindst 2-3 gange om året!** Derved bevarer det sin funktionsevne, og der sker ikke dybdeafledning.
- **TIP:** Hvis du lader batteriet blive i opladeren efter opladningen, kan batteriet ikke blive beskadiget på grund af dybdeafledning.

Når opladeren er forbundet med lysnettet, bevarer den et meget lavt strømforbrug også batteriets ladetilstand i længere tid.

- Til opnåelse af producentgarantien skal alle henvisninger i denne betjeningsvejledning bemærkes og overholdes.
- Manipulér aldrig selv med maskinen eller enkelte komponenter, medmindre den pågældende procedure er beskrevet udtrykkeligt i betjeningsvejledningen. Reparationer må kun udføres af den anerkendte servicepartner.
- Ved alle 40 V batterier, er den faktiske mærkeeffekt, der anvendes til beregning, 36 V.

Vinterfast batteri for hele året!

Batteriet er optimeret specielt til brug ved minusgrader! Batteriet giver fuld styrke mellem -20 °C og +45 °C!

Batteri og oplader kan også anvendes om sommeren med kompatible apparater! Din support og service informerer dig gerne om andre disponible supplerende og kompatible produkter!



Din tilfredshed er vores højreste prioritet!



Garantiydelser



Reserve dele såsom
batteri, oplader og
skrabeblade



Tekniske spørgsmål



Information om
supplerende produkter



Reparation og service

I tilfælde af problemer eller spørgsmål skal du henvende dig til forhandleren, som du købte produktet af, eller besøge vores hjemmeside:

www.sonneck.com/service

Registrering af maskinen

... foretages helt enkelt på **www.sonneck.com/service** i løbet af 10 dage efter købet.

Vi vil gerne underrette dig om optimale opladningscyklusser via e-mail. Ønsker du dette, skal du blot oplyse din e-mailadresse i forbindelse med registreringen. Dine personlige oplysninger gives ikke videre til tredjepart.



Sonneck – i overblik

Virksomheden med sæde i Ybbsitz i Østrig har haft erfaring med værktøjsproduktion siden 1875.

I dag tilbyder SONNECK et omfattende sortiment af værktøjer til gør-det-selv-mænd og specialister. Foruden den stabile produktudvikling sætter vores kunder pris på vores pålidelighed og moderne og innovative værktøjsløsninger.

Snefræser ACCU 330

Straks arbejdsklar! Ideel til garageudkørsler og fortove
Fås også med brushless motor!



Sonneck Ges.m.b.H., Austria, 3341 Ybbsitz, Hammerschmiedstrasse 4
Frimenbuch Nr. 85352v, DVR Nr. 0520667, UID Nr. ATU17325801
ARA Nr. 253, ERA Nr. 51545, BattG-Reg.-Nr DE 21005904



Der tages forbehold for tryk- og opsætningsfejl samt ændringer af enhver slags i forbindelse med videreudvikling.
Fotos: Sonneck GmbH; Fotolia.de, 123RF.com



Volle Accu-Power
bis -20° Celsius

SONNECK
SNOWMASTER®
ACCU 450

SAMSUNG
Li-Ion battery inside

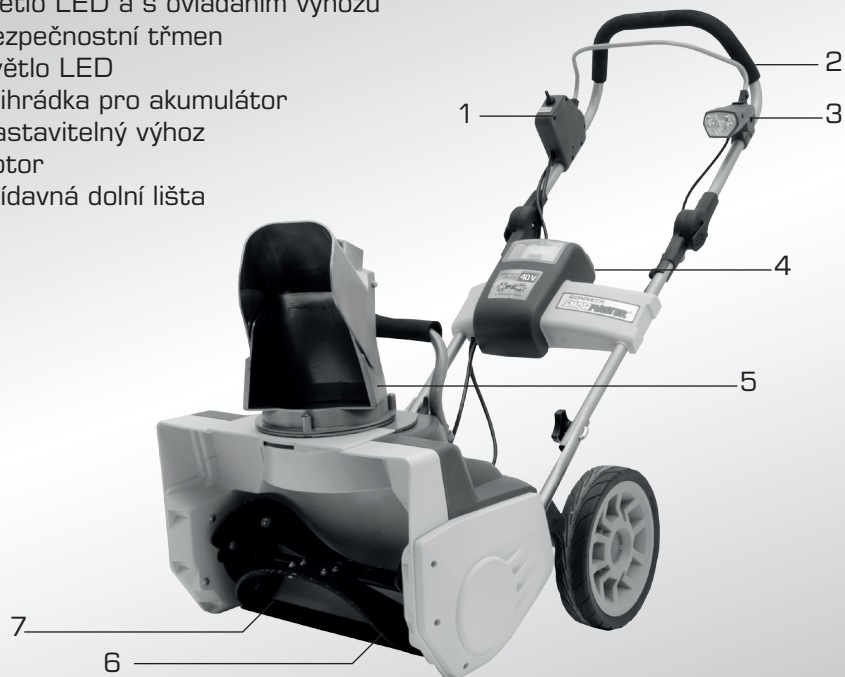
EA450 – 2.5 Ah | EA450-5A – 5.0 Ah

Návod k obsluze

Česky

Rozsah dodávky	139
Bezpečnostní pokyny	140
Montáž	142
Uvedení do provozu	144
Obsluha	146
Vypnutí stroje	147
Vyjmutí akumulátoru	147
Péče o akumulátor	148
Výměna přídatné dolní lišty....	149
Náhradní díly	149
Technické údaje	150
Záruka	151
Servis a podpora.....	152
Registrace	152
Certifikáty	171

- 1 Spínací skříňka s vypínačem pro světlo LED a s ovládáním výhozu
- 2 Bezpečnostní třmen
- 3 Světlo LED
- 4 Příhrádka pro akumulátor
- 5 Nastavitelný výhoz
- 6 Rotor
- 7 Přídatná dolní lišta



Obsah balení – Po otevření obalu zkontrolujte úplnost dodaných součástí.



Srdečně vám blahopřejeme k zakoupení výrobku Sonneck SNOWMASTER.

Před uvedením stroje do provozu je nutné přečíst si návod k obsluze. Za nesprávné používání stroje neneseme výrobce žádnou odpovědnost. Je nutné dodržovat bezpečnostní pokyny uvedené v tomto návodu k obsluze. Děti a mladiství do 16 let nesmí tento stroj obsluhovat. Místní předpisy mohou minimální věk upravovat jinak.

Všeobecné pokyny

- Tento stroj je určen k odklízení sněhu v soukromém sektoru a nesmí být používán k jiným účelům.
- Ujistěte se, zda se v pracovní oblasti nenacházejí žádné osoby.
- Při odklízení sněhu musí být zajištěno dobré světlo.
- Před uvedením do provozu odstraňte veškerý obalový materiál.

Bedeutung der Symbole



Před uvedením do provozu si přečtěte návod k použití.



Při práci se strojem noste vždy pevnou obuv.



Výstraha! Při nedodržení návodu k obsluze hrozí nebezpečí úrazu.



Osoby a ostatní předměty musí být v dostatečné vzdálenosti od rotujících součástí.



Výstraha! Nebezpečí zranění pohyblivými součástmi.



Při práci se strojem používejte ochranné brýle.



V nebezpečné oblasti stroje se nesmí zdržovat žádné osoby.



Před zahájením údržby odpojte přívod elektrického proudu.



Nesahejte do rotujících součástí nebo do výhozu.

Před zahájením odklízení sněhu

- Používejte pevnou obuv a vhodný oděv. Nepoužívejte příliš volný oděv nebo dlouhé šály. Mohou se zachytit do frézy.
- Používejte stroj pouze na pevném podkladě. Odstraňte z této oblasti předměty a kameny, které by mohly být zachyceny a odmrštěny.
- Zkontrolujte kabely, akumulátor a vypínač. Stroj používejte pouze v bezvadném stavu.
- Zkontrolujte správné upevnění, případné opotřebení nebo deformace všech součástí.
- Nedívejte se přímo do LED světla. Může tak dojít k poškození zraku.
- Pokud máte podezření, že je stroj poškozen, nechejte jej zkontrolovat nebo opravit odborníkem. Než bude porucha odstraněna, vyřaďte stroj z provozu.

Při odklízení sněhu

- Motor stroje spusťte pouze v případě, že se v nebezpečné oblasti stroje nezdržují žádné osoby.
- Pokud stroj přepravujete nebo naklápíte, vypněte jej.
- POZOR: Nikdy nesahejte do rotujících součástí.

- Výhoz nesmí být nikdy namířen na osoby nebo na předměty!
 - Vždy vypněte stroj, vyjměte akumulátor a bezpečnostní klíč, pokud:
 - stroj opouštíte, čistíte nebo s ním manipulujete případně chcete nastavit výhoz;
 - dojde k zablokování rotoru (pozor na zbytkové napětí);
 - stroj narazil na překážku. Ihned zkontrolujte, zda nedošlo k poškození stroje nebo rotoru. Nikdy do stroje nesahejte holýma rukama (zbytkové napětí). Poté nejdříve zajistěte jeho opravu;
 - stroj v důsledku nevyváženosti silně vibruje: Okamžitě stroj vypněte a zkontrolujte příčinu;
 - došlo k poškození nainstalovaných kabelů.
 - Nikdy stroj nepoužívejte na šterkových plochách nebo cestách – nebezpečí odmrštění kamenů.
 - Z důvodu bezpečnosti používejte ochranné brýle.
- Zkontrolujte správné utažení upevňovacích šroubů, matic a otočných spínačů.
 - Zajistěte okamžitou opravu nebo výměnu poškozených součástí.
 - Dbejte na to, aby do stroje nevnikly žádné kapaliny.
 - Používejte pouze originální náhradní díly Sonneck a v žádném případě sami neotvírejte kryt, jinak u vašeho stroje zanikne nárok na záruku. Obracejte se výhradně na autorizovanou opravnu a servis – viz Servis a podpora.
 - Výměnu přídatné dolní lišty provádějte podle návodu.
 - Po dokončení práce sněhovou frézou vyčistěte od zbytků soli.
 - Akumulátor nabíjejte alespoň 2–3krát ročně. Dodržujte při tom návod a pokyny.

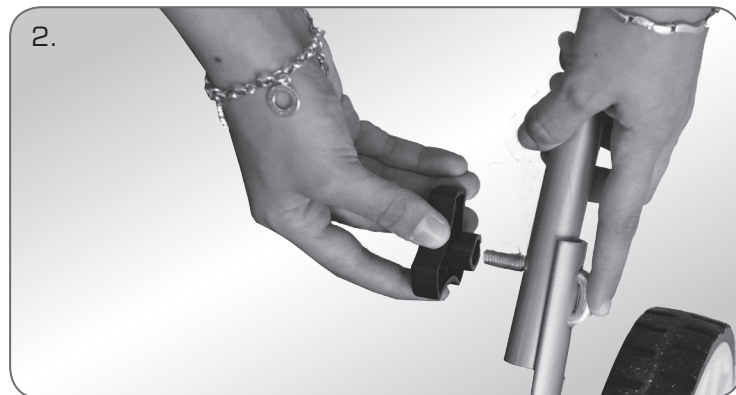
Likvidace

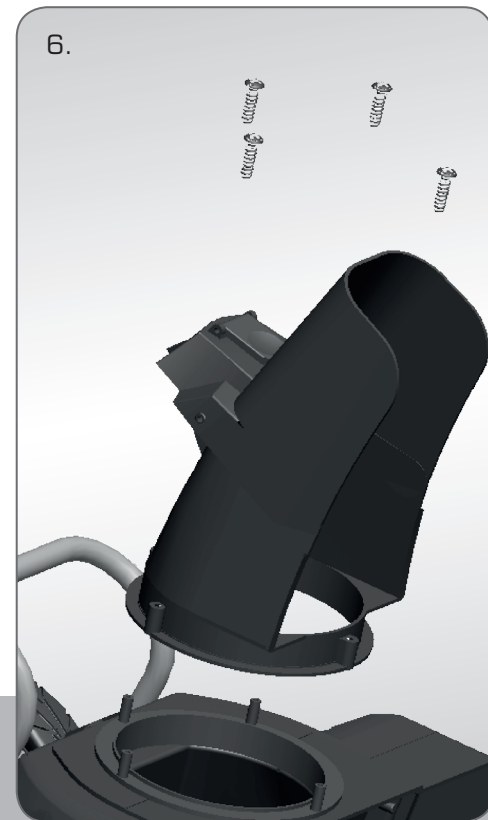
- Elektrospotřebiče se nesmí likvidovat s domovním odpadem. Příslušenství, obaly a rychle opotřebitelné součásti odevzdejte k recyklaci šetrně k životnímu prostředí. Při likvidaci akumulátorů je nutné dodržovat národní předpisy. Akumulátory určené k likvidaci je nutné odevzdat v provozovnách pro výkup a sběr akumulátorů.



Údržba a čištění



- Údržbu, čištění a vizuální kontrolu stroje provádějte výhradně po jeho vypnutí a po vyjmutí akumulátoru a bezpečnostního klíče.





1. Akumulátor plně nabijte. Délka nabíjení činí u modelu EA450 asi 90 min., u modelu EA4505A asi 160 min.

Sledujte indikaci LED:

-  červená + zelená = akumulátor se nabíjí
-  2x zelená = akumulátor je nabitý



Bezpodmínečně dodržujte pokyny k péči o akumulátor.

2. Dbejte na to, aby byl akumulátor zcela zasunutý.



3. Klíč se dodává zasunutý v přihrádce na baterie. Pokud jste vyjmuli klíč, zasuňte jej a kryt zavřete.







Vypnutí stroje /Vyjmutí akumulátoru



Údržba a skladování:

- Nabíječku uchovávejte pouze v suchých prostorách.
- Akumulátor nabíjejte v teplých a suchých prostorách.
- Chraňte akumulátor a nabíječku před působením povětrnostních vlivů.
- **POZOR: Akumulátor alespoň 2–3x za rok plně nabijte**, aby zůstal funkční a nedošlo k jeho hlubokému vybití.



Sledujte indikaci LED:

- červaná + zelená = akumulátor se nabíjí
- 2x zelená = akumulátor je nabitý
- 2x červaná = vadný akumulátor/nabíječka. Kontaktujte oddělení podpory.

Kontrola stavu nabití

Stiskněte tlačítko na akumulátoru:

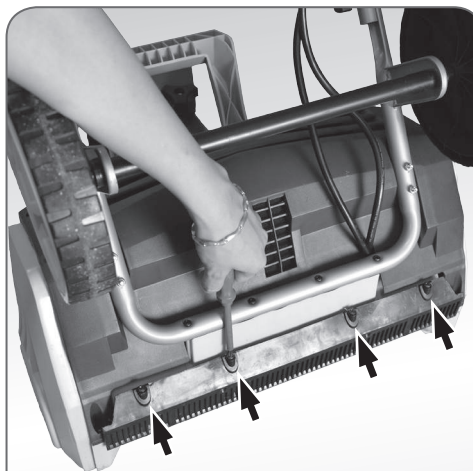
- Akumulátor prázdný – nabijte
- Akumulátor z poloviny nabitý
- Zcela nabitý

Výměna přídatné dolní lišty

1. Před manipulací se strojem se ujistěte, že se v něm nenachází akumulátor ani bezpečnostní klíč.



2. Potřebujete náhradní přídatnou dolní lištu a křížový šroubovák.



3. Uvolněte 4 šrouby na spodní straně stroje.
4. Vyměňte použitou přídatnou dolní lištu za novou.
5. Připevněte přídatnou dolní lištu tím, že zašroubujete a pevně utáhnete 4 šrouby.



Náhradní přídatná dolní lišta

Č. výrobku EAKA 450
EAN 9002766100483

Náhradní akumulátor

Č. výrobku AK 36V
EAN 9002766036997
2.6 Ah 94 Wh
Č. výrobku AK 40V5A
EAN 9002766037017
5.0 Ah 180 Wh



Náhradní nabíječka

Č. výrobku AK LAD36V
EAN 9002766036973



36V, 2.6 Ah
40V, 5.0 Ah

Odklízeč výkon:	150 m ²	250 m ²
Akumulátor:	Lithiový akumul. (Lilon)	Lithiový akumul. (Lilon)
Doba chodu:	asi 30 min./akumulátor	asi 60 min./akumulátor
Doba nabíjení:	asi 90 min.	asi 160 min.
Šířka záběru:	450 mm	450 mm
Odhazovací vzd.:	4 – 5 m	4 – 5 m
Výška odhozu:	3 – 5 m	3 – 5 m
Hlučnost:	82 dB	94 dB
Č. výr./EAN:	EA450/9002766100407	EA450-5A/9002766100605
Hmotnost:	netto 15 kg, brutto 18 kg	netto 15 kg, brutto 18 kg


TIPY:

- Práci si usnadníte, když odklídíte sněž ihned, když napadne.
- Pokud je sněž těžký a mokrá nebo je pokrývka vysoká, použijte poloviční šířku záběru.
- Na kola a výhoz můžete použít sprej proti ulpívání. Zkontrolujte prosím kompatibilitu a dodržujte příslušné pokyny výrobce uvedené na etiketě spreje.


SONNECK
SNOWMASTER

Č. výr.: C1

U tohoto kvalitního výrobku máte nárok na zákonnou záruční lhůtu. Tato lhůta se řídí předpisy platnými v dané zemi.

- Ihned po zakoupení akumulátor plně nabijte.
- **POZOR: Alespoň 2 – 3 x za rok akumulátor plně nabijte.** Nedojde tak k jeho hlubokému vybití a zůstane funkční.
- **TIP:** Pokud po procesu nabití ponecháte akumulátor v nabíječce, nemůže se akumulátor v důsledku hlubokého vybití poškodit. Nabíječka připojená k elektrické síti uchová při velmi malé spotřebě elektrické energie stav nabití akumulátoru po dlouhou dobu.
- Chcete-li zachovat nárok na záruku výrobce, respektujte a dodržujte prosím všechny pokyny uvedené v tomto návodu k obsluze.
- Nikdy sami nemanipulujte se strojem nebo s jeho jednotlivými součástmi pokud to není výslovně uvedeno v návodu k obsluze. Opravy smí provádět pouze kvalifikovaný poskytovatel servisních služeb.
- U všech 40V akumulátorů je skutečný jmenovitý výkon používaný k výpočtu 36 V.



Akumulátor odolný vůči mrazu pro celoroční používání.

Akumulátor byl speciálně optimalizován i pro používání při teplotách pod bodem mrazu. Akumulátor podává plný výkon při teplotách od -20 °C do +45 °C.

Akumulátor a nabíječka se mohou používat s kompatibilními přístroji rovněž v létě. Oddělení podpory a servisu vám podá informace o d



Vaše spokojenost je pro nás velmi důležitá.



Poskytnutí záruky



Náhradní díly jako akumulátor, nabíječka a přídatné dolní lišty



Technické dotazy



Informace o doplňkových produktech



Opravy a servis

V případě jakýchkoli dotazů nebo problémů se obraťte na prodejce, u kterého jste produkt získali, nebo navštivte naše internetové stránky:

www.sonneck.com/service

Zaregistrujte váš stroj

... jednoduše online na **www.sonneck.com/service** během 10 dnů po jeho zakoupení.

Rádi vás budeme bezplatně upozorňovat prostřednictvím e-mailu na optimální cykly nabíjení. Při registraci proto jednoduše uveďte vaši e-mailovou adresu. Vaše údaje nebudou poskytnuty třetím stranám.



Stručně o společnosti Sonneck

Společnost sídlící v Ybbsitzu na ulici Eisenstraße těží při výrobě pracovních nástrojů z dlouholetých zkušeností získávaných už od roku 1875.

V současné době nabízí společnost SONNECK rozsáhlý sortiment nástrojů pro domácí kutily a odborníky. Kromě neustálého vývoje výrobků oceňují zákazníci spolehlivost a moderní a inovativní provedení nástrojů.

Sněžná fréza ACCU 330

Vždy připravená! Ideální pro uklízení chodníků a výjezdů z garáží.
K dostání také se střídavým motorem.



A black and white photograph of a Sonneck Snowmaster Accu 450 snowblower. The machine is shown from a rear three-quarter view, positioned on a snow-covered slope. In the background, there are snow-capped mountains, evergreen trees, and a small wooden cabin. The snowblower has a large hopper at the back, a motor housing in the middle with a '40V' label, and a front wheel. The handlebars are visible at the top.

Puna snaga akumulatora
do -20°C celzijusa

SONNECK
SNOWMASTER®

ACCU 450

SAMSUNG
Li-Ion battery inside

EA450 – 2.5 Ah | EA450-5A – 5.0 Ah

Upute za upotrebu

Hrvatski

Opseg isporuke.....	156
Sigurnosne napomene.....	157
Montaža	159
Puštanje u rad	161
Rukovanje	163
Isključivanje uređaja	164
Vađenje akumulatora	164
Održavanje akumulatora.....	165
Izmjena strugalice	166
Rezervni dijelovi	166
Tehnički podaci.....	167
Garancija	168
Servis & podrška	169
Registracija.....	169
Certifikati	171

- 1 Kutija s prekidačima za LED svjetlo i upravljanje izbacivanjem snijega and discharge chute control
- 2 Sigurnosna ručka
- 3 LED svjetlo
- 4 Kutija s akumulatorom
- 5 Prilagodljiv otvor za izbacivanje snijega
- 6 Rotor
- 7 Strugalica



Sadržaj ambalaže – Provjerite nakon otvaranja ambalaže jesu li sadržani svi sastavni dijelovi!



Čestitamo na kupovini Sonneckovog proizvoda SNOWMASTER!

Prije puštanja u rad stroja obavezno pročitajte ove Upute za upotrebu. Proizvođač ne preuzima odgovornost za nenamjensku upotrebu stroja. Pridržavanje sigurnosnih napomena iz ovih Uputa za upotrebu je obavezno.

Djeca i maloljetnicima mlađima od 16 godina zabranjena je upotreba uređaja. Lokalne odredbe mogu predviđjeti drugu minimalnu dob.

Opće napomene

- Ovaj je uređaj predviđen za čišćenje snijega u privatnom području te se ne smije koristiti u druge svrhe.
- Provjerite da se u radnom području ne nalaze treće osobe.
- Vodite računa da je osvjetljenje pri čišćenju snijega dobro.
- Prije puštanja u rad uklonite sav ambalažni materijal!

Značenje simbola



Prije puštanja u rad obavezno pročitajte Upute za upotrebu!



Nosite prilikom upotrebe uređaja uvijek čvrste cipele!



Pozor! Opasnost od ozljeda u slučaju nepridržavanja!



Držite sebe i predmete podalje od rotirajućih dijelova!



Pozor! Opasnost od ozljeda od rotirajućih dijelova!



Nosite prilikom rada uređaja zaštitne naočale!



Držite treće osobe izvan područja opasnosti!



Prekinite dovod struje prije provedbe radova na održavanju!



Ne stavljajte ruku u rotirajuće dijelove ili otvor za izbacivanje snijega!

Prije čišćenja snijega

- Nosite čvrste cipele i prikladnu odjeću. Izbjegavajte preširoku odjeću ili šalove jer bi ih stroj mogao zahvatiti!
- Koristite uređaj samo na čvrstoj podlozi. Očistite područje od predmeta i kamenja koje bi uređaj mogao zahvatiti i odbaciti.
- Provjerite vodove, akumulatore i prekidače i koristite uređaj samo u besprijekornom stanju.
- Provjerite jesu li svi dijelovi uređaja dobro pričvršćeni, da nisu pohabani i deformirani.
- Ne gledajte izravno u LED svjetlo jer može izazvati ozljede očiju.
- U slučaju sumnje da je stroj oštećen, odvedite stroj stručnjaku na pregled, odnosno popravak i ne koristite stroj do uklanjanja smetnje.

Prilikom čišćenja snijega

- Pokrenite motor stroja samo ako se osobe ne nalaze u području opasnosti.
- Isključite uređaj kada ga prevozite ili naginjete.
- OPREZ: Nikada ne stavljajte ruku u rotirajuće dijelove!

- Otvor za izbacivanje snijega ne smije nikada pokazivati u smjeru osoba ili predmeta!
- Isključite uređaj i izvadite akumulator i sigurnosni ključ ako:
 - napuštate uređaj, ako ga čistite ili na njemu radite, odnosno kada želite namjestiti otvor za izbacivanje snijega.
 - je rotor blokiran (Oprez: preostali napon!).
 - je uređaj udario o neku prepreku. Provjerite odmah jesu li uređaj ili rotor oštećeni. Nikada nemojte nezaštićenu ruku stavljati u stroj (preostali napon!). Odvedite stroj u tom slučaju na popravak.
 - ako uređaj jako vibrira zbog neuravnoteženosti. Odmah isključite uređaj i provjerite uzrok!
 - su instalirani vodovi oštećeni.
- Ne koristite uređaj na pošljunčanim površinama ili putovima – opasnost od udara kamena!
- Koristite radi sigurnosti zaštitne naočale!

Održavanje, čišćenje

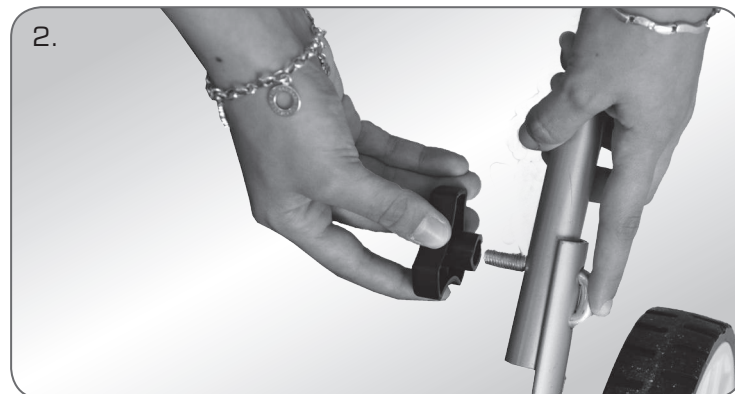
- Radovi na održavanju, čišćenju kao i optička kontrola uređaja smiju se provoditi isključivo nakon isključivanja uređaja te vađenja akumulatora i sigurnosnog ključa
- Provjerite jesu li vijci, matice i gumbi za okretanje dobro pričvršćeni.

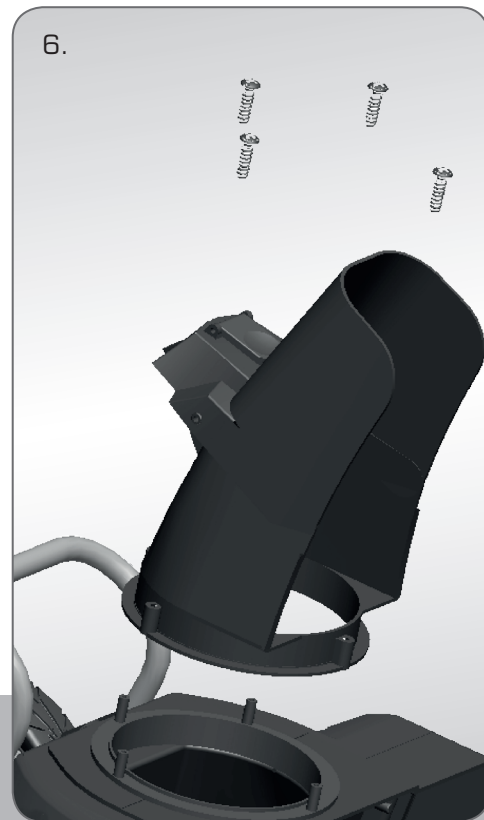
- U slučaju oštećenih dijelova odmah odvedite uređaj na popravak ili izmjenu oštećenih dijelova.
- Pazite da tekućine ne prodru u uređaj.
- Koristite samo originalne Sonneckove rezervne dijelove i nikada nemojte sami otvarati kućište jer u protivnom prestaje garancija za vaš uređaj. Obratite se isključivo korisničkoj službi i servisu za popravak koji je nadležan za vas – vidi Servis & podrška.
- Izmjena strugalice sukladno uputama.
- Očistite strugalicu nakon čišćenja snijega od ostataka soli.
- Napunite akumulator najmanje 2-3 puta godišnje. Pridržavajte se pritom uputa i napomena!

Zbrinjavanje

- Elektrouređaji se ne smiju zbrinuti kao komunalni otpad. Zbrinite pribor, ambalažu i pohabane dijelove na ekološki prihvatljiv način. Kod zbrinjavanja akumulatora se treba pridržavati nacionalnih propisa. Stari se akumulatori moraju zbrinuti u okviru zajedničkog sustava vraćanja starih akumulatora i baterija.







Puštanje u rad

1. Napunite akumulator u potpunosti.
Postupak punjenja traje kod modela EA450 cca. 90 min., a kod EA450-5A cca. 160 min.

LED prikaz:

- 🔋 crveno + zeleno = akumulator se puni
- 🔋 2x zeleno = akumulator je napunjen



Obavezno se pridržavajte napomena o održavanju akumulatora!

2. Obratite pozornost na to da je akumulator ispravno sjeo na mjesto.



3. Ključ se isporučuje tako da je utaknut u pretnac za akumulator. Ako ste ključ već izvadili, utaknite ga i zatvorite pokrov.







7. Uključite i isključite LED svjetlo.



8. Zakrenite otvor za izbacivanje snijega ulijevo.



9. Zakrenite otvor za izbacivanje snijega udesno.

Isključivanje uređaja/vađenje akumulatora



Održavanje i čuvanje:

- čuvajte punjač samo u suhim prostorijama.
- Punite akumulator u toplim i suhim prostorijama.
- Zaštitite uređaj i punjač od atmosferskih utjecaja!
- **POZOR: Napunite akumulator najmanje 2-3 x godišnje u potpunosti**, kako bi ostao funkcionalan i kako ne bi došlo do dubinskog pražnjenja.



LED Anzeige beachten:

- crveno+zeleno=akumulator se puni
- 2x zeleno=akumulator napunjen
- 2x crveno=akumulator/punjač neispravan. Kontaktirajte Podršku.

Kontrola napunjenosti

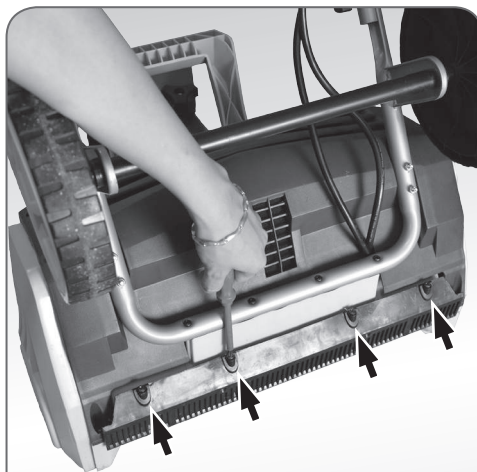
Pritisnite tipku na akumulatoru:

- Akumulator prazan – treba ga napuniti
- Akumulator otprilike poluprazan
- akumulator je pun

1. Prije nego što radite na uređaju provjerite da su akumulator i sigurnosni ključ izvađeni iz uređaja!



2. Trebate zamjensku strugalicu i križni odvijač.



3. Otpustite sva 4 vijka s donje strane uređaja.
4. Zamijenite rabljenu strugalicu novom.
5. Fiksirajte strugalicu pomoću 4 vijka i pritegnite ih.



Zamjenska strugalica

Artikal br. EAKA 450
EAN 9002766100483

Zamjenski akumulator

Artikal br. AK 36V
EAN 9002766036997
2.6 Ah 94 Wh
Artikal br. AK 40V5A
EAN 9002766037017
5.0 Ah 180 Wh



Zamjenski punjač

Artikal br.
AK LAD36V
EAN 9002766036973



Tehnički podaci

SONNECK
SNOWMASTER®

SAMSUNG
Li-Ion battery inside

36V, 2.6 Ah

40V, 5.0 Ah

Snaga čišćenja:	150 m ²	250 m ²
Akumulator:	litij-ionski akumulator	litij-ionski akumulator
Vrijeme rada:	cca. 30 min./akum.	cca. 60 min./akum.
Vrijeme punjenja:	cca. 90 min.	cca. 160 min.
Širina čišćenja:	450 mm	450 mm
Daljina izbačaja:	4 – 5 m	4 – 5 m
Visina izbačaja:	3 – 5 m	3 – 5 m
Razina buke:	82 dB	94 dB
Art. br./EAN:	EA450/9002766100407	EA450-5A/9002766100605
Težina:	neto 15 kg, bruto 18 kg	neto 15 kg, bruto 18 kg



SAVJETI:

- Rad je lakši ako čistite odmah nakon što je pao snijeg.
- Koristite kod teškog, mokrog snijega ili velikih snježnih nanosa samo polovicu širine čišćenja.
- Za kotače i otvor za izbacivanje snijega možete koristiti sprej protiv prijanjanja snijega. Molimo vas da provjerite kompatibilnost i da se pridržavate uputa proizvođača na etiketi spreja!



SONNECK
SNOWMASTER

Art. br.: C1

Za svoj kvalitetni proizvod imate pravo na zakonski garancijski rok koji se ravna prema odredbama koji su na snazi u pojedinim zemljama.

- Odmah nakon kupovine napunite akumulator u potpunosti.
- **POZOR: Napunite akumulator najmanje 2 – 3 x godišnje u potpunosti!**
Kako bi akumulator ostao funkcionalan i kako ne bi došlo do dubinskog pražnjenja.
- **SAVJET:** Ako akumulator nakon punjenja ostavite u punjaču, ne može doći do njegova oštećenja uslijed dubinskog pražnjenja. Punjač koji je spojen na struju

održava i tijekom dužeg vremena napunjenost akumulatora, uz vrlo malu potrošnju struje.

- Kako bi garancija proizvođača ostala na snazi, molimo vas da se pridržavate svih napomena iz ovih Uputa za upotrebu.
- Ne poduzimajte nikada sami radove na uređaju ili pojedinim dijelovima uređaja, ukoliko to nije izričito opisano u Uputama za upotrebu. Popravke smiju provoditi sami ovlašteni servisni partneri.
- Kod svih akumulatora od 40V stvarni nazivni napon koji se koristi za izračun iznosi 36V.

**Otporan
akumulator za
čitavu godinu!**



Akumulator je optimiziran posebno za upotrebu pri minus temperaturama. Između -20° i $+45^{\circ}\text{C}$ vaš akumulator postiže punu snagu!

Akumulator i punjač se i ljeti mogu koristiti s kompatibilnim uređajima! Podrška i servis će vas rado obavijestiti o raspoloživosti dodatnih i kompatibilnih proizvoda!



Vaše zadovoljstvo nam je posebno važno!



Garancijske usluge



Rezervni dijelovi kao što su akumulator, punjač i strugalice



Tehnička pitanja



Informacije o dodatnim proizvodima



Popravak & servis

Kod problema i pitanja obratite se svom trgovcu od koga se kupili proizvod ili posjetite našu internetsku stranicu:

www.sonneck.com/service

Registrirajte svoj uređaj

... jednostavno online na:
www.sonneck.com/service
u roku od 10 dana nakon kupovine.

Rado ćemo vas besplatno e-mailom podsjetiti na optimalne cikluse punjenja. Unesite u tu svrhu prilikom registracije i svoju e-mail adresu. Vaše podatke nećemo proslijediti trećim osobama.



Sonneck – u pregledu

Tvrtka sa sjedištem u Ybbsitzu an der Eisenstraße ima dugogodišnju tradiciju i iskustvo u proizvodnji alata – od 1875.godine

Danas tvrtka SONNECK nudi opsežan asortiman alata za stručnjake i „uradi sam majstore“. Pored kontinuiranog razvoja proizvoda, naši kupci cijene našu pouzdanost kao i moderna i inovativna rješenja za alate.

Ralica za snijeg ACCU 330

Može se koristiti odmah! Idealno za garažne prilaze i nogostupe.

Može se isporučiti i s motorom bez četkica!



EG-Konformitätserklärung

EC-Declaration of Conformity

Hiermit erklären wir, Sonneck Ges.m.b.H

Herewith we, Hammerschmiedstraße 4, 3341 Ybbsitz, Austria

dass die nachfolgende bezeichnete Maschine aufgrund der Konzipierung und Bauart sowie in der von uns in Verkehr gebrachten Ausführung den einschlägigen, grundlegenden Sicherheits- und Gesundheitsanforderungen der EG-Richtlinien (siehe Punkt 4) entspricht.

declare that the following Appliance complies with the appropriate basic safety and health requirements of the EC Directives (see item 4) based on its design and type, as brought into circulation by us.

Diese Erklärung bezieht sich nur auf die Maschine in dem Zustand, in dem sie in Verkehr gebracht wurde, vom Endbenutzer nachträglich angebrachte Teile und / oder nachträglich vorgenommene Eingriffe bleiben unberücksichtigt.

This declaration relates exclusively to the machinery in the state in which it was placed on the market, and excludes components which are added and/or operations carried out subsequently by the final user.

1. Produktbezeichnung / Funktion: Schneefräse, batteriebetrieben , zum Schneeaäumen benutzt
Designation/ function: Battery powered snowthrower to throw snows

ACCU 450

2. Type: Typenbezeichnung:

XXXXXX --- XXXXXX

3. Seriennummer:

Serialnumber:

4. Einschlägige EG Richtlinien:

Applicable EC Directives:

- Maschinenrichtlinie 2006/A2/EG

- Machinery Directive 2006/42/EC

5. Angewendete Normen:

EN 60335-1:2012,

ISO/DIS 8437: 2008, EN 62233: 2008, EN ISO 3744:1995

EN55014-1: 2006+A1 :2009, EN55014-2: 1997+A1: 2001+A2: 2008,

6. Dokumentationsverantwortlicher:

Responsible for documentation:

Mr. Eduard Sonneck

Hammerschmiedstraße 4, 3341 Ybbsitz, Austria

Mitangewendete EG Richtlinien:

Additional/ used EC Directives:

- Richtlinie über EMV 2004/108/EG

- EMC Directive 2004/108/EC

- Geräuschemissionsrichtlinie 2000/14/EG für zur Verwendung im Freien vorgesehene Geräte und Maschinen.

- Outdoor- Noise- Directive 2000/14/EC

88,5dB(A)

94 dB(A)

Gemessener Schalldruckpegel

Garantierter Schalleistungspegel

Konformitätsverfahren nach Anhang V/ Richtlinie 2000/14/EG

Measured sound power level

88,5dB(A)

Guaranteed sound power level

94 dB(A)

Conformity assessment method to Annex V/ Directive 2000/14/EC

7. Datum/Ort/ Name /Herstellerunterschrift: 8. Angaben zum Unterzeichner

Date/Place /Name/ Authorized Signature :

Title of Signatory: Manger

2013.07.22/ Ybbsitz, Austria / Mr. Eduard Sonneck



Intertek

13SHW1453-02
Seite (page) 1/1

Certificate



Prüfbescheinigung nach dem Produktsicherheitsgesetz

Test Certificate in compliance with the Product Safety Law
Bescheinigungs-Nr.: (Certificate No.): 13SHW1453-02
Ersatz (Replaces): 13SHW1453-01

Das Produkt entspricht den Anforderungen des Produktsicherheitsgesetzes (ProdSG) § 21 (1) hinsichtlich der Gewährleistung von Sicherheit und Gesundheit und entspricht den derzeit anerkannten Regeln der Technik.

(The product is in compliance with the judicial requirements of the Product Safety Law (ProdSG) § 21 (1) and the currently accepted rules of technology.)

Die Kennzeichnungspflichten des Produktes gemäß § 6 ProdSG sind einzuhalten. *(The marking requirements of the product based on § 6 ProdSG have to be observed.)*

Bescheinigungsinhaber (Certificate Holder)

Sonneck Ges. m. b. H.
Hammerschmiedstraße 4
3341 Ybbstz
Austria

Markenname (Brandname)
Sonneck

Fertigungsstätte (Manufacturing Site)
SG- 8727

Produkt (Product)
Schneefräse, batteriebetrieben und handgeführt
Snowthrower, battery powered and pedestrian-controlled

Typbezeichnung (Type)
ACCU 450

Beschreibung (Description)
36Vd.c., 500W, IPX1

Prüfbericht-Nr. (Test Report No.)
130500213SHA-001:2013-07-12
130500213SHA-002:2013-07-12
130500213SHA-EINF01:2013-07-12

Gepflicht nach (Tested according to)

EN 62333:2008
ISO/DIS 8437 Entwurf:2008
Machinery Directive 2006/42/EG-Anhang I (Machinery Directive 2006/42/EC-Annex I)
CE-Zertifizierung
EKS BE-7712-2:2012
PAK-Anforderung / PAH Requirement ZEK 01.4-08

Gültig bis (valid until)
2018-07-18
Erstellt am (Issued on)
2013-09-16



Dieses Zertifikat liegt den Allgemeinen Geschäftsbedingungen der Intertek Deutschland GmbH zu Grunde. Bitte beachten Sie die umsatzigen Hinweise.
The General Business Conditions of Intertek Deutschland GmbH is an integral part of this certificate. Please also refer to the information overleaf.

Intertek Deutschland GmbH, Stangenstraße 1, 70771 Leinfelden-Echterdingen
Stangenstraße 1, 70771 Leinfelden-Echterdingen, Germany
Tel.: +49 711 27311-0, Fax: +49 711 27311-559, E-Mail: pa@intertek.com, web: www.intertek.de/infocory

66278

Rev. 26-012013

A large rectangular area with rounded corners, filled with horizontal dotted lines, intended for handwritten notes or a checklist.

A large rectangular area with rounded corners, filled with horizontal dashed lines, intended for handwritten notes or a checklist.

Ihre Zufriedenheit ist uns besonders wichtig!



Garantieleistungen



Ersatzteile wie Akku,
Ladegerät und Schürfl-
leisten



technische Anfragen



Info zu ergänzenden
Produkten



Reparatur & Service

**Bei Problemen und Fragen
wenden Sie sich bitte an
Ihren Händler, bei dem Sie
das Produkt erworben
haben oder besuchen Sie
unsere Website:**

www.sonneck.com/service

Registrieren Sie Ihr Gerät

... einfach online unter
www.sonneck.com/service
innerhalb von 10 Tagen nach
dem Kauf.

Gerne erinnern wir Sie kostenfrei
an die optimalen Ladezyklen per
E-Mail. Geben Sie dazu bei der
Registrierung einfach Ihre Mail-
Adresse an. Ihre Daten werden
nicht an Dritte weitergegeben.



Sonneck – auf einen Blick

SONNECK 

Das Unternehmen mit Sitz in Ybbsitz an der Eisenstraße baut auf eine langjährige Erfahrung in der Werkzeugproduktion seit 1875. Heute bietet SONNECK ein umfassendes Sortiment an Werkzeugen für Heimwerker und Spezialisten. Neben einer beständigen Produktentwicklung schätzen Kunden die Zuverlässigkeit sowie moderne und innovative Werkzeuglösungen.

SONNECK
ACCU-POWER

EIN AKKU
für Sommer- und
Wintereinsatz



Sonneck Ges.m.b.H., Austria, 3341 Ybbsitz, Hammerschmiedstrasse 4
Frimenbuch Nr. 85352v, DVR Nr. 0520667, UID Nr. ATU17325801
ARA Nr. 253, ERA Nr. 51545, BattG-Reg.-Nr. DE 21005904

Druck- & Satzfehler, sowie Änderungen jeder Art im Sinne einer Weiterentwicklung behalten wir uns vor.

Fotos: Sonneck GmbH; Fotolia.de, 123RF.com