

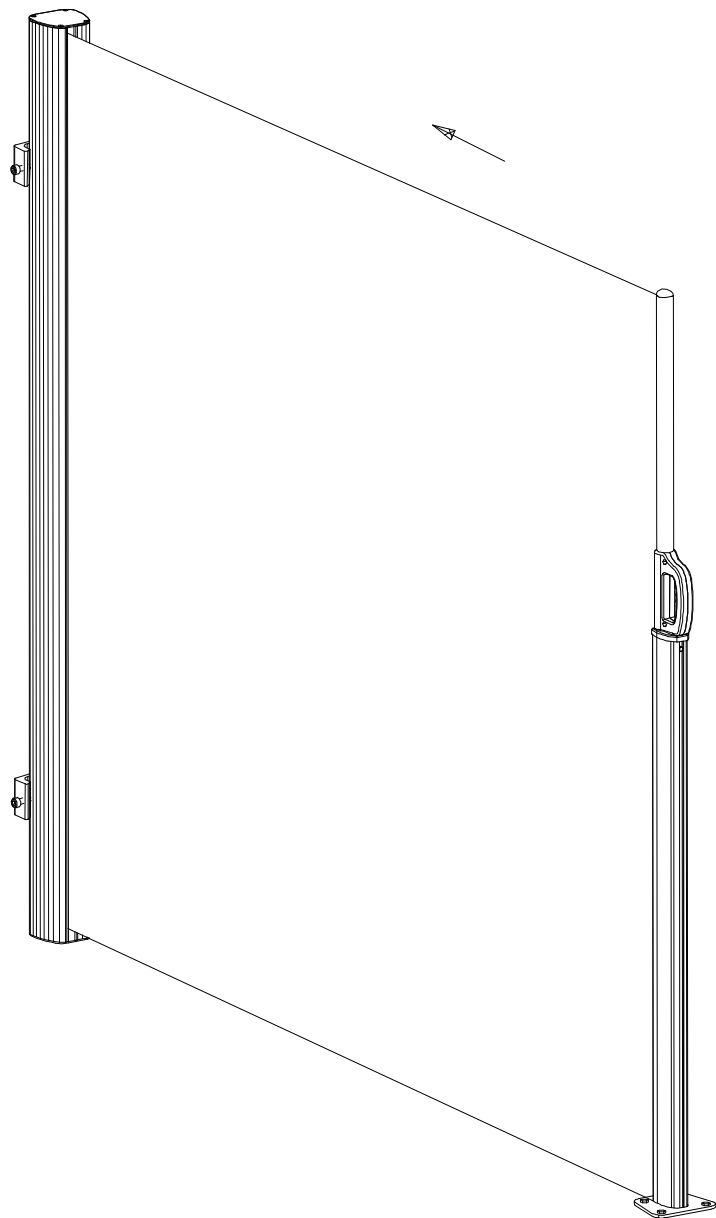
Anleitungsnummer: 950-820



Trennwand

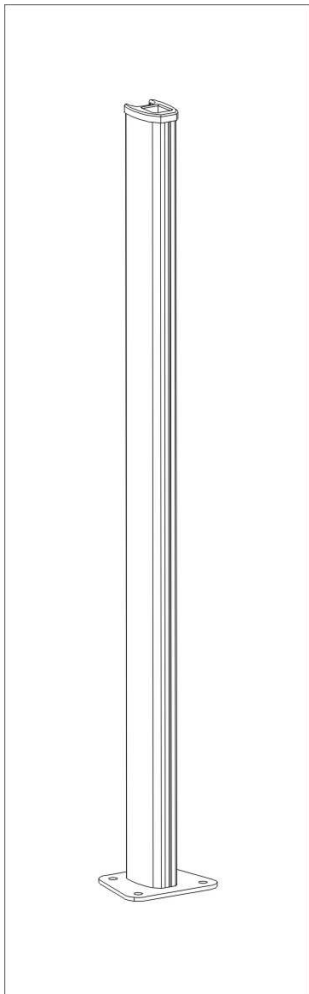
Artikelnummer 213-037

Bedienungsanleitung

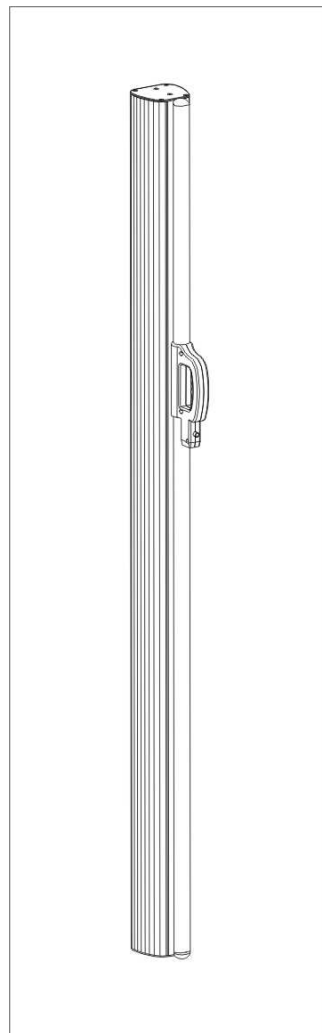


Der Lieferumfang umfasst folgende Bestandteile:

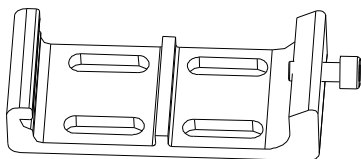
Standsäule (1 Stück)



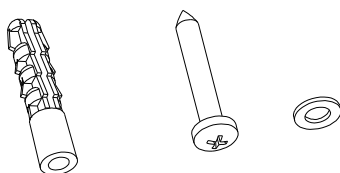
Wandkassette (1 Stück)



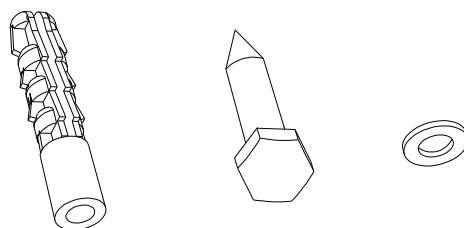
Halterungen (2 Stück)



$\phi 8 \times 45$ mm Dübel;
Quergewindeschrauben; $\phi 5$ mm
Auflagescheiben (jeweils 8 Stück)



$\phi 14 \times 70$ mm Dübel; Sechseckbolzen;
 $\phi 10$ mm Auflagescheiben (jeweils 4
Stück)

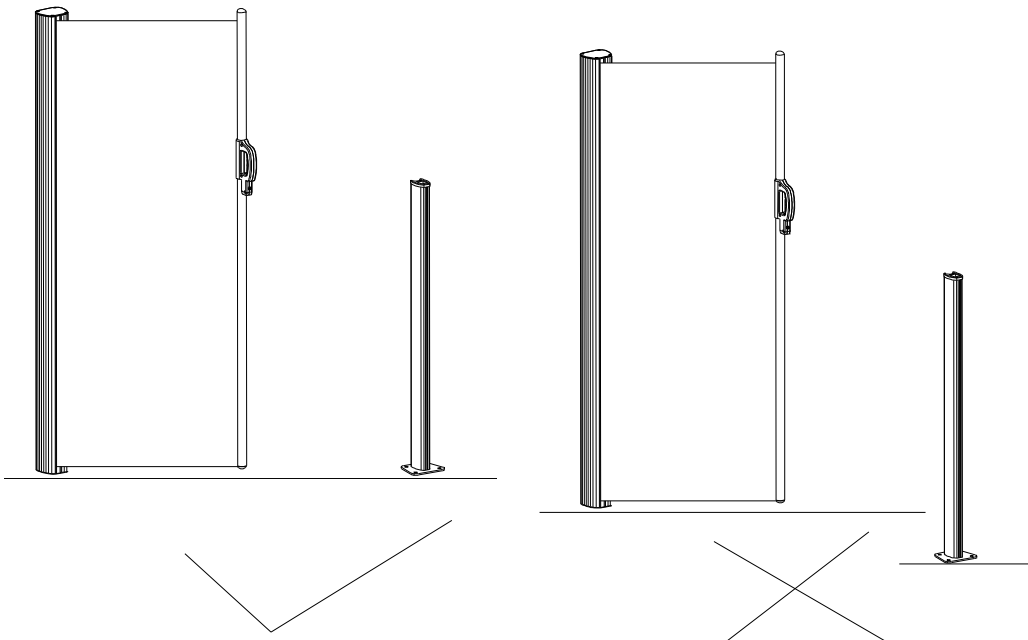


Stellen Sie sicher, dass folgende Werkzeuge vor dem Aufbau bereitstehen (diese sind nicht im Lieferumfang enthalten!)

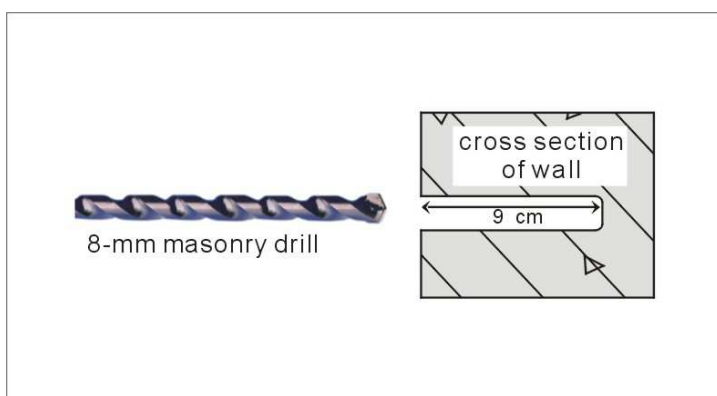
1. Maßband
2. Sechskantschlüssel CR-V5mm
3. Kreuz-Schraubenzieher
4. Bohrmaschine

Installations-Schritte:

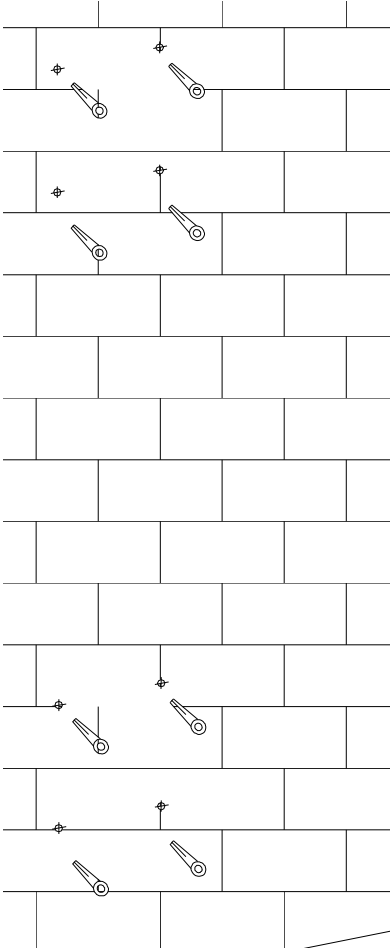
Achtung: Achten Sie während der Montage darauf, dass die Markise und die Standsäule ebenmäßig zueinander stehen, da sonst Verformungen entstehen könnten und sich die Markise schwer öffnen bzw. schließen lässt.



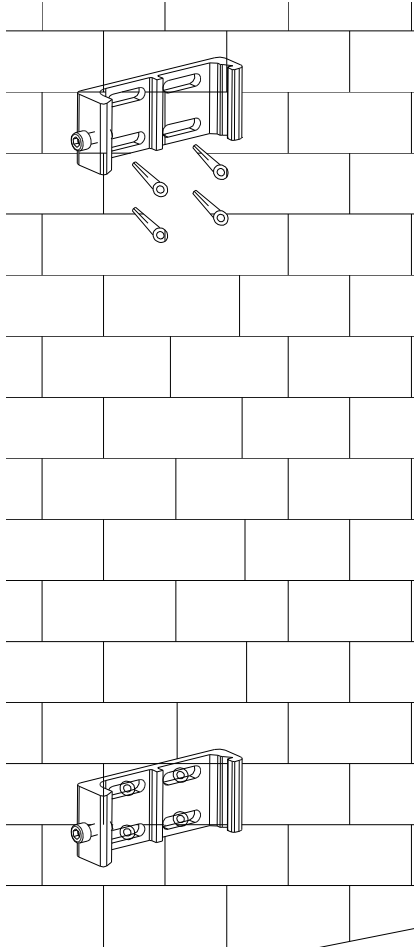
1. Bohren Sie 8 Löcher wie unten dargestellt.



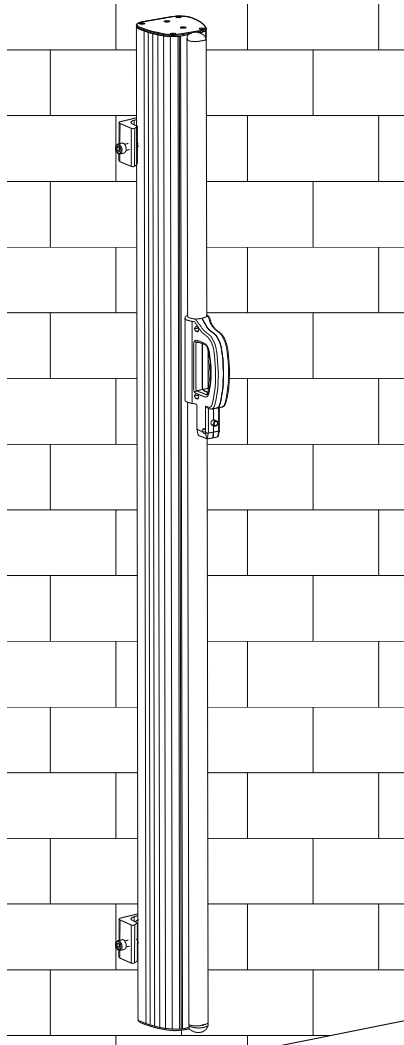
2. Stecken Sie jeweils einen $\phi 8 \times 45$ mm Dübel in die zuvor gebohrten Löcher.



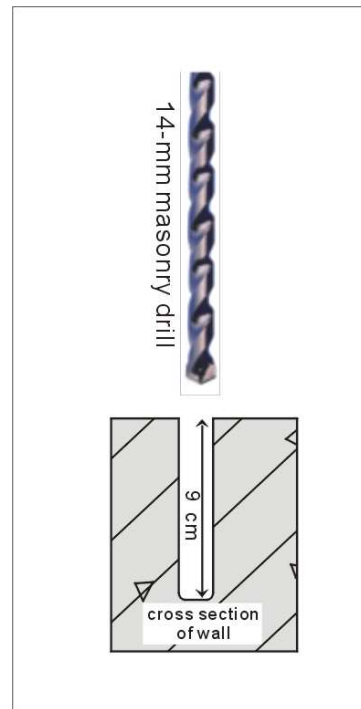
3. Befestigen Sie jede Halterung mit vier 8x40mm Quergewindeschrauben



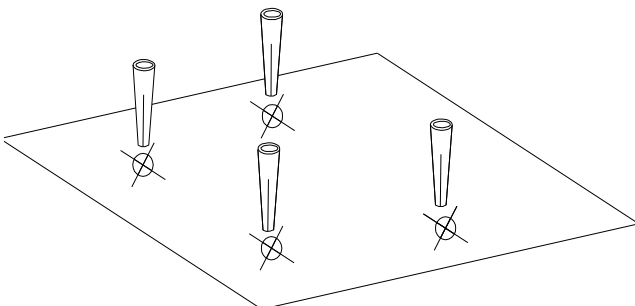
4. Stecken Sie anschließend die Wandkassette in die Halterungen und ziehen Sie die Schrauben M6x16mm mit einem CR-V5mm Sechskantschlüssel fest.



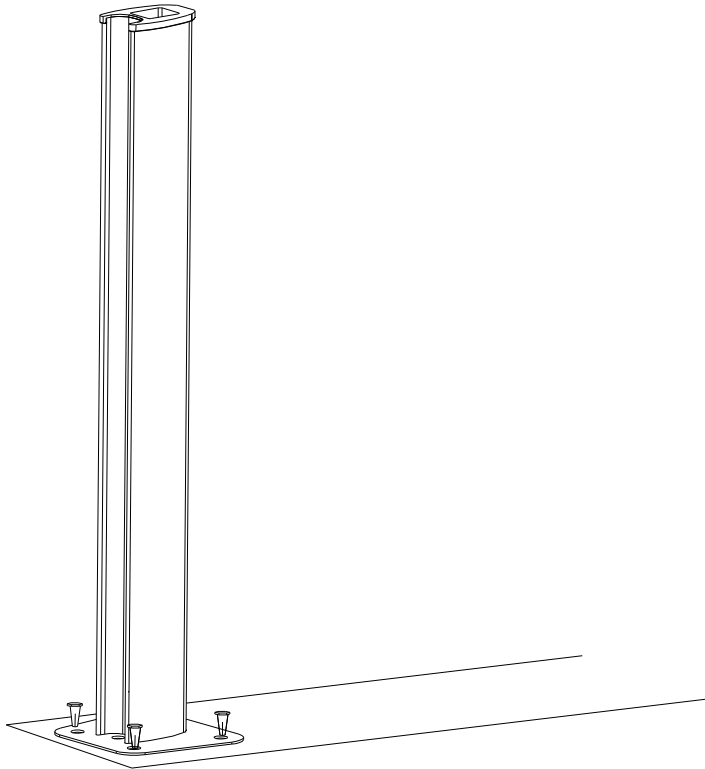
5. Bohren Sie vier Löcher wie unten abgebildet.



6. Stecken Sie jeweils einen $\phi 14 \times 70$ mm Dübel in die zuvor gebohrten Löcher (4 Stück).

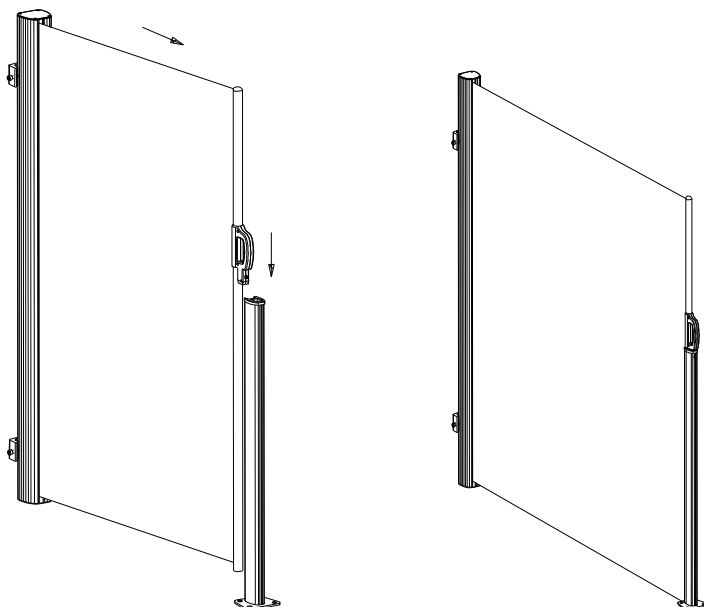


7. Richten Sie die Standsäule wie unten gezeigt aus und befestigen Sie die Säule mit den vorgesehenen Sechseckbolzen.



Gebrauchsanweisung:

1. Ziehen Sie die Markise gerade mit Hilfe des Haltegriffs in Richtung Standsäule. Halten Sie den Griff und befestigen Sie die Markise mit dem vorgesehenen Stift in der Öffnung der Standsäule.



2. Um die Markise zu schließen, lösen Sie den Stift aus der Halterung und ziehen Sie die Markise langsam zur Wandkassette zurück.

