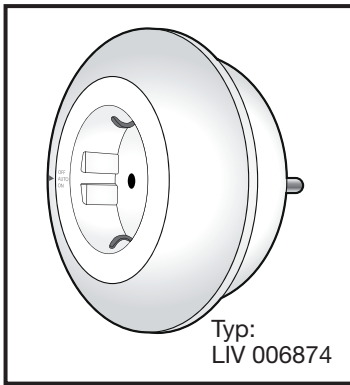
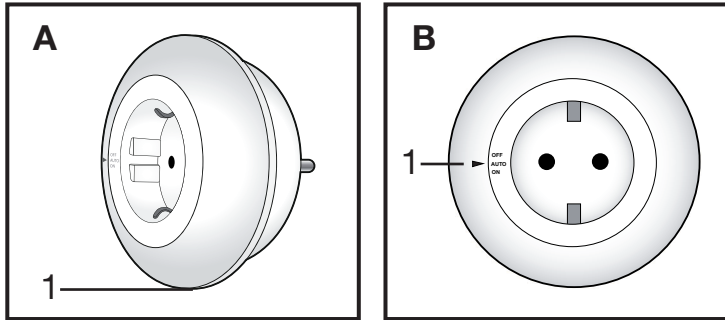


# GEV



## D LED-Nachtlicht LIV 6874

Mit Dämmerungsautomatik (Abb. A1). Schaltet sich bei eintretender Dunkelheit automatisch ein.

### Bedienung

Stecken Sie das LED-Nachtlicht in eine Steckdose.

Schalterposition **ON**: Das Nachtlicht leuchtet permanent (Abb. B1).

Schalterposition **AUTO**: Solange das Gerät in dieser Einstellung in der Steckdose verbleibt, schaltet sich bei Dunkelheit (< 10 Lux) das Licht automatisch ein. Das Nachtlicht schaltet sich automatisch aus, sobald ein Wert von 10 Lux überschritten wird (Abb. B1).

Schalterposition **OFF**: Gerät ist ausgeschaltet (Abb. B1).

Gerät nicht hintereinander stecken.

### Recycling-Hinweise

Dieses Gerät darf nicht mit dem unsortierten Hausmüll entsorgt werden. Besitzer von Altgeräten sind gesetzlich dazu verpflichtet, dieses Gerät fachgerecht zu entsorgen. Informationen erhalten Sie von Ihrer Stadt- bzw. Gemeindeverwaltung.

### Technische Daten

Netzanschluss	230 V ~, 50 Hz
Dämmerungsschalter	ca. 10 Lux
Anschlusslast	max. 3680 W
Leuchtmittel	LED 3 x 0,06 W
Schutzart	IP 20
Prüfzeichen	GS Intertek
Abmessungen	ca. ø 80 mm, T 70 mm

Technische und optische Änderungen ohne Ankündigung vorbehalten.

## NL LED-nachtlampje LIV 6874

Met automatische schemerschakelaar (fig. A1). Gaat automatisch aan als het donker wordt.

### Bediening

Steek het LED-nachtlampje in een stopcontact.

Schakelaarstand **ON**: Het nachtlampje brandt permanent (fig. B1).

Schakelaarstand **AUTO**: Zolang het apparaat met deze instelling in het stopcontact zit, gaat de verlichting automatisch aan bij schemering (< 10 lux). Het nachtlampje gaat automatisch uit bij een waarde van meer dan 10 lux (fig. B1).

Schakelaarstand **OFF**: Het apparaat is uitgeschakeld (fig. B1).

Nooit meerdere apparaten op elkaar steken.

### Recycling

Dit apparaat mag niet samen met ander huishoudelijk afval worden weggegooid. Afgedankte elektrische en elektronische apparaten dienen volgens de wettelijke voorschriften te worden afgevoerd. Neem voor meer informatie contact op met uw gemeente.

### Technische gegevens

Netaansluiting	230 V ~, 50 Hz
Schemerschakelaar	ca. 10 lux
Aansluitwaarde	max. 3680 W
Lichtbron	LED - 3 x 0,06 W
Beschermingsgraad	IP 20
Keurmerk	GS Intertek
Afmetingen	ca. ø 80 mm x d 70 mm

Technische en optische wijzigingen zonder kennisgeving voorbehouden.

## E Luz nocturna con LED LIV 6874

Con control crepuscular automático (Fig. A1). Se conecta automáticamente si hay oscuridad.

### Manejo

Enchufe la luz nocturna con LED en una toma de corriente.

Posición del interruptor **ON**: La luz nocturna está encendida permanentemente (Fig. B1).

Posición del interruptor **AUTO**: Cuando el equipo está conectado a la toma de corriente con este ajuste, la luz se enciende automáticamente si hay oscuridad (< 10 Lux). La luz nocturna se desconecta automáticamente en cuanto se supera el valor de 10 Lux (Fig. B1).

Posición del interruptor **OFF**: El equipo está desconectado (Fig. B1).

Non collegare più dispositivi in serie.

### Indicaciones de reciclaje

Este equipo no debe desecharse en la basura doméstica. Los propietarios de equipos usados están obligados por ley a desecharlos en contenedores de recogida selectiva. Solicite información a su administración municipal o regional.

### Características técnicas

Alimentación	230 V ~, 50 Hz
Interruptor crepuscular	10 Lux aprox.
Carga de conexión	máx. 3680 W
Bombillas	3 LED 0,06 W
Grado de protección	IP 20
Marca de conformidad	GS Intertek
Medidas	ø 80, pr 70 mm aprox.

Reservado el derecho a realizar cambios técnicos y visuales sin previo aviso.

## S LED-nattbelysning LIV 6874

Med skymningsautomatik (fig. A1). Tillkopplas automatiskt när det börjar bli mörkt.

### Användning

Sätt LED-nattbelysningen i ett eluttag.

Inställning **ON**: Nattbelysningen lyser permanent (fig. B1).

Inställning **AUTO**: Så länge enheten befinner sig i denna inställning och sitter kvar i eluttaget tänds belysningen automatiskt vid mörker (< 10 lux). Nattbelysningen släcks automatiskt så snart ett värde på 10 lux överskrids (fig. B1).

Inställning **OFF**: Enheten är fränkopplad (fig. B1).

Koppla inte in flera enheter i ett och samma uttag.

### Information om återvinning

Denna enhet får inte kastas i det osorterade hushållsavfallet. Ägare till gamla enheter är enligt lag skyldiga att avfallshandera denna enhet på ett korrekt sätt. Information får du från din stads- eller kommunförvaltning.

### Tekniska uppgifter

Nätanslutning	230 V ~, 50 Hz
Skymningsrelä	ca 10 lux
Maximal belastning	max. 3680 W
Ljuskälla	LED - 3 x 0,06 W
Kapslingsklass	IP 20
Kontrollmärkning	GS Intertek
Mått	ca ø 80mm, D 70 mm

Vi förbehåller oss rätten till tekniska och utseendemässiga ändringar utan föregående meddelande.

## N LED-nattlys LIV 6874

Med skumringsautomatik (fig. A1). Kobles inn automatisk når det skumrer.

### Bruksanvisning

Sett LED-nattlyset inn i et vegguttak.

Bryteren i **ON**-stilling: Nattlyset lyser permanent (fig. B1).

Bryteren i **AUTO**-stilling: Mens enheten står i denne stillingen i vegguttaket, kobles lyset inn automatisk ved mørkets frembrudd (< 10 lux). Nattlyset kobles ut automatisk, så snart verdien på 10 lux overskrides (fig. B1).

Bryteren i **OFF**-stilling: Enheten er slått av (fig. B1).

Ikke koble flere enheter til samme uttak.

### Om resirkulering

Denne enheten skal ikke kastes med ikke kildesortert husholdningsavfall. Eierne av kasserte enheter er forpliktet etter loven til å kvitte seg med enheten i henhold til forskriftene. Ta kontakt med kommunen for nærmere informasjon.

### Tekniske data

Strømforsyning	230 V ~, 50 Hz
Skumringsrelé	ca. 10 lux
Tilkoblingsspenning	maks. 3680 W
Lyskilde	LED - 3 x 0,06 W
Kapslingsgrad	IP 20
Sertifisering	GS Intertek
Mål	ca. ø 80 mm, D 70 mm

Med forbehold om tekniske og utseendemessige endringer uten forvarsel.

## FIN LED-yövalo LIV 6874

Hämäräautomatiikalla (kuva A1). Kytkeytyy automaattisesti pälle pimeän tullessa.

### Käyttö

Liitä LED-yövalo pistorasiaan.

Kytkeytyminen **ON**: Yövalo palaa jatkuvasti (kuva B1).

Kytkeytyminen **AUTO**: Niin kauan kun laite pysyy pistorasiassa tässä asennossa, valo kytkeytyy automaattisesti pälle pimeällä (< 10 Lux) automaattisesti. Yövalo sammuu automaattisesti heti, kun 10 luksin arvo ylitetään (kuva B1).

Kytkeytyminen **OFF**: Laite on kytketty pois päältä (kuva B1).

Älä liitä laitteita peräkkäin.

### Kierrätysohjeet

Tätä laitetta ei saa hävittää lajittelemattoman kotitalousjätteen seassa. Käytettyjen laitteiden omistajilla on lakisääteinen velvollisuus hävittää laite asianmukaisesti. Tietoja saat kaupunkisi tai kuntasi virastosta.

### Tekniset tiedot

Verkkoliitäntä	230 V ~, 50 Hz
Hämäräkytkin	n. 10 lux
Liitäntäkuorma	kork. 3680 W
Lamppu	LED - 3 x 0,06 W
Kotelointiluokka	IP 20
Tarkastusmerkintä	GS Intertek
Mitat	n. ø 80 mm S 70 mm

Oikeus teknisiin ja optisiin muutoksiin ilman ennakoimattomista pidätetäin.

## RUS Светодиодный ночной светильник LIV 6874

С автоматической системой включения при наступлении сумерек (рис. A1). Включается автоматически при наступлении темноты.

### Обслуживание

Подключите светодиодный ночной светильник к штепсельной розетке.

Положение переключателя ВКЛ (**ON**). Ночной светильник светится непрерывно (рис. B1).

Положение переключателя АВТО (**AUTO**). Пока устройство остается подключенным к розетке с такой настройкой, освещение включается автоматически при наступлении темноты (< 10 лк). Ночной светильник автоматически выключается, как только будет превышено значение 10 лк (рис. B1).

Положение переключателя ВЫКЛ (**OFF**). Устройство выключено (рис. B1).

Не включайте несколько устройств друг за другом.

### Указания по утилизации

Данный прибор не подлежит утилизации вместе с бытовыми отходами. Согласно закону владельцы отслуживших свой срок устройств обязаны утилизировать их надлежащим образом. Дополнительные сведения можно получить в местном городском или муниципальном управлении.

### Технические характеристики

Сетевое питание	230 В ~, 50 Гц
Сумеречный выключатель	прибл. 10 люкс
Нагрузка при подключении	макс. 3680 Вт
Осветительное средство	светодиод - 3 x 0,06 Вт
Степень защиты	IP 20
Знак технического контроля	GS Intertek
Габариты	прибл. ø 80 мм, Г 70 мм

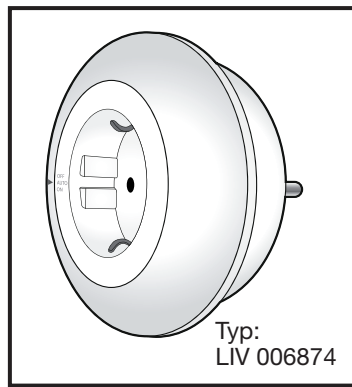
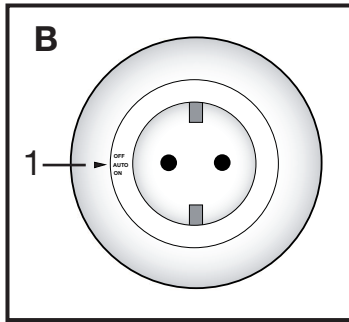
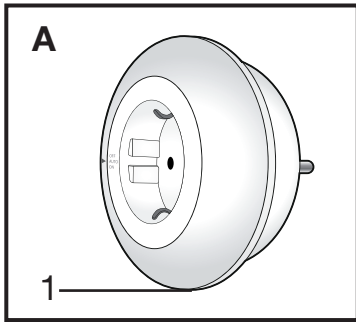
Внесение изменений в технические и оптические параметры выполняется без уведомления.

**Gutkes GmbH**

Rehkamp 13  
30853 Langenhagen  
Deutschland

Fax: +49 (0)511/95 85 805  
www.gev.de  
service@gev.de





**GR LED-Φωτιστικό νυκτός LIV 6874**  
 Με αυτόματη ενεργοποίηση στο ημίφως (Eικ. A1). Ενεργοποιείται αυτομάτως μόλις αρχίσει να βραδιάζει.

**Χειρισμός**  
 Συνδέστε το LED-φωτιστικό νυκτός στην πρίζα.  
 Θέση διακόπτη **ON**: Το φωτιστικό νυκτός ανάβει διαρκώς (Eικ. B1).  
 Θέση διακόπτη **AUTO**: Εάν έχει επιλεγεί αυτή η ρύθμιση και η συσκευή βρίσκεται στην πρίζα, το φως ανάβει αυτομάτως μόλις νυκτώσει (< 10 Lux). Το φωτιστικό νυκτός σβήνει αυτομάτως μόλις μετρηθεί μία τιμή πάνω από 10 Lux (Eικ. B1). Θέση διακόπτη **OFF**: Η συσκευή έχει απενεργοποιηθεί (Eικ. B1). Μην συνδέετε μία συσκευή πίσω από την άλλη σε πολλές επεκτάσεις.

**Υποδείξεις για την ανακύκλωση**  
 Αυτή η συσκευή δεν επιτρέπεται να απορρίπτεται μαζί με τα οικιακά απορρίμματα. Οι ιδιοκτήτες παλαιών συσκευών είναι υποχρεωμένοι να απορρίπτουν σωστά τη συσκευή τους. Για περισσότερες πληροφορίες ρωτήστε τη δημοτική ή κοινοτική αρχή της περιοχής σας.

**Τεχνικά στοιχεία**  
 Σύνδεση δικτύου 230 V ~, 50 Hz  
 Διακόπτης ευαισθησίας φωτισμού περ. 10 Lux  
 Φορτίο σύνδεσης μέγ. 3680 W  
 Λαμπτήρας LED - 3 x 0,06 W  
 Τύπος προστασίας IP 20  
 Σήμα ελέγχου GS Intertek  
 Διαστάσεις περ. ø 80 mm, B 70 mm  
 Η εταιρεία διατηρεί το δικαίωμα τεχνικών και οπτικών αλλαγών χωρίς προειδοποίηση.

**LV Nakts gaismas diode LIV 6874**  
 Ar krāsas automātisko sistēmu (att. A1). Automātiski ieslēdzas, kad iestājas tumsa.

**Lietošana**  
 Iespraudiet nakts gaismas diodi kontaktligzdā.  
 Slēdža pozīcija **ON** (ieslēgts): nakts gaisma spīd nepārtraukti (att. B1).  
 Slēdža pozīcija **AUTO** (automātiski): kamēr ierīce ir pieslēgta pie barošanas līnijas šādā iestatījumā, iestājoties tumsai (< 10 luks), gaisma ieslēdzas automātiski. Nakts gaisma automātiski izslēdzas, līdzko tiek pārsniegta 10 luksu vērtība (att. B1). Slēdža pozīcija **OFF** (izslēgts): ierīce ir izslēgta (att. B1).  
 Nesaslēdziet ierīces vienu aiz otras.

**Padomi otrreizējai izmantošanai**  
 Šo ierīci nedrīkst izmantot kopā ar sadzīves atkritumiem. Tādēļ veco ierīču īpašniekiem ir pienākums nodot tās profesionālai otrreizējai pārstrādei. Vairāk informācijas Jūs varat saņemt savā pilsētas domē vai novada pašvaldībā.

**Tehniskie dati**  
 Tikla pieslēgums 230 V ~, 50 Hz  
 Krāsas slēdzis apm. 10 luks  
 Pieslēguma slodze maks. 3680 W  
 Apgaismes līdzekļi LED - 3 x 0,06 W  
 Aizsardzības pakāpe IP 20  
 Pārbaudes zīme GS Intertek  
 Izmēri apm. ø 80 mm, Dz. 70 mm  
 Tehniskie un optiskie rādītāji var mainīties bez iepriekšēja brīdinājuma.

**LT LED naktinis šviestuvas LIV 6874**  
 Su automatinio prietemos jungikliu (A1 pav.). Automatiškai įsijungia prietemos.

**Valdymas**  
 Įjunkite LED naktinį šviestuvą į kištukinį lizdą.  
 Jungiklio padėtis **ON**: naktinis šviestuvas švies nuolat (B1 pav.).  
 Jungiklio padėtis **AUTO**: kol kištukiniame lizde esantis prietaisas bus nustatytas į šią padėtį, šviesa automatiškai įsijungs prietemos (< 10 liuksų). Naktinis šviestuvas automatiškai išsijungs, kai bus peržengta 10 liuksų vertė (B1 pav.). Jungiklio padėtis **OFF**: Prietaisas išjungtas (B1 pav.).  
 Neįjunkite prietaiso paėiliui.

**Pastaba dėl antrinio naudojimo**  
 Šį prietaisą draudžiama išmesti kartu su nerūšiuojamomis buitinėmis atliekomis. Pagal įstatymus senus prietaisus privaloma tinkamai utilizuoti. Informacijos teiraukitės savo savivaldybėje.

**Techiniai duomenys**  
 Maitinimas iš tinklo 230 V ~, 50 Hz  
 Prietemos jungiklis apie. 10 Lux  
 Prijungtoji apkrova maks. 3680 W  
 Lemputė LED - 3 x 0,06 W  
 Apsaugos rūšis IP 20  
 Patikros ženklas GS Intertek  
 Matmenys apie. ø 80 mm, gylis 70 mm  
 Pasilikama teisė nepranešus daryti techninius ir vizualinius pakeitimus.

**RO Lampă de noapte cu LED LIV 6874**  
 Cu comutator de întineric și lumină automat (Fig. A1). Se aprinde automat când se întunecă.

**Operare**  
 Introduceti lampa de noapte cu LED în priză.  
 Poziția comutatorului **ON**: Lumina lămpii de noapte stă aprinsă permanent (Fig. B1).  
 Poziția comutatorului **AUTO**: Atât timp cât aparatul rămâne conectat la priză în această setare, lumina se aprinde automat când se întunecă (< 10 Lux). Lampa de noapte se oprește automat atunci când valoarea de 10 lux este depășită (Fig. B1). Poziția comutatorului **OFF**: Aparatul este oprit (Fig. B1).  
 Nu conectați echipamentele în serie.

**Indicații privind reciclarea**  
 Acest aparat nu trebuie eliminat împreună cu gunoii menajer nesortat. Posesorii aparatelor vechi sunt obligați din punct de vedere legal să elimine respectivele obiecte în mod corespunzător.  
 Puteți obține mai multe informații la administrațiile locale, respectiv zonale.

**Date tehnice**  
 Conectare la rețea 230 V ~, 50 Hz  
 Comutator de întineric și lumină cca. 10 Lux  
 Sarcină de conectare max. 3680 W  
 Mijloc de iluminare LED - 3 x 0,06 W  
 Tipul de protecție IP 20  
 Indicații de comandă GS Intertek  
 Dimensiuni cca. ø 80 mm, A 70 mm  
 Ne rezervăm dreptul de a efectua modificări tehnice și de design fără a anunța în prealabil.

**SLO LED nočna lučka LIV 6874**  
 S svetlobnim stikalom (slika A1). Ob mraku se samodejno vklopi.

**Upravljanje**  
 Nočno LED-lučko priključite v električno vtičnico.  
 Položaj stikala **ON**: Nočna lučka neprekinjeno sveti (slika B1).  
 Položaj stikala **AUTO**: Dokler je naprava v tej nastavitvi v vtičnici, se ob mraku (< 10 luksov) lučka samodejno vklopi. Ko svetlobno stikalo izmeri 10 luksov okoliške svetlosti (slika B1), se lučka samodejno izklopi. Položaj stikala **OFF**: Naprava je izklopljena (slika B1).  
 Naprave ne priključite zaporedno.

**Navodila za recikliranje**  
 Te naprave ne smete odstraniti skupaj z gospodinjstskimi odpadki. Lastniki odsluženih naprav so zakonsko obvezani, da te naprave ustrezno odstranijo. Informacije boste našli pri svoji lokalni upravi.

**Tehnični podatki**  
 Omrežni priključek 230 V ~, 50 Hz  
 Svetlobno stikalo pribl. 10 luksov  
 Obremenitev najv. 3680 W  
 Zarnica LED - 3 x 0,06 W  
 Vrsta zaščite IP 20  
 Atest GS Intertek  
 Mere pribl. ø 80 mm, D 70 mm

Pridržujemo si pravico do tehničnih in vizualnih sprememb brez predhodne najave.

**SK LED-nočné svetlo LIV 6874**  
 S automatickým zapínaním za súmraku (obr. A1). Za súmraku sa automaticky zapne.

**Obsluha**  
 LED nočné svetlo zapojte do zásuvky.  
 Položa spínača **ON**: Nočné svetlo trvalo svieti (obr. B1).  
 Položa spínača **AUTO**: Kým je prístroj pri tomto nastavení zapojený v zásuvke, svetlo sa za súmraku (< 10 luxov) automaticky zapne. Nočné svetlo sa po prekročení hodnoty 10 luxov automaticky vypne (obr. B1). Položa spínača **OFF**: Prístroj je vypnutý (obr. B1).  
 Nepripájajte viaceré zariadenia do jednej zásuvky.

**Informácia pre recykláciu**  
 Tento prístroj sa nesmie likvidovať s netriedeným domovým odpadom. Majitelia starých zariadení sú zo zákona povinní toto zariadenie zlikvidovať odborne. Informácie dostanete od vašej mestskej resp. obecnej správy.

**Technické údaje**  
 Sietová prípojka 230 V ~, 50 Hz  
 Súmrakový spínač cca 10 luxov  
 Pripájacie zataženie max. 3680 W  
 Osvetľovacia prostriedok LED - 3 x 0,06 W  
 Spôsob ochrany IP 20  
 Kontrolná značka GS Intertek  
 Rozmery cca ø 80mm, H 70 mm

Technické a optické zmeny bez predchádzajúceho oznámenia sú vyhradené.

**TR LED Gece Lambası LIV 6874**  
 Gün batımı otomatikli (Şekil A1). Karanlık başladığında otomatik olarak yanar.

**Kullanım**  
 LED gece lambasını prize takın.  
 Anahtar konumu **AÇIK (ON)**: Gece lambası sürekli olarak yanar (Şekil B1).  
 Anahtar konumu **OTOMATİK (AUTO)**: Cihaz prizeye ayarladı sürece, karanlıkta (< 10 Lux) ışık otomatik olarak yanar. Gece lambası, 10 Lux'lık bir değere aşılındığında otomatik olarak kapanır (Şekil B1).  
 Anahtar konumu **KAPALI (OFF)**: Cihaz kapanır (Şekil B1).  
 Cihazı çoklu fişlere bağlamayın.

**Geri dönüşüm bilgileri**  
 Bu aygıt sınıflandırılmamış ev atıkları ile birlikte elden çıkartılmaz. Kullanıcılar eskerken aygıtın kurullara uygun şekilde elden çıkartılmasında yasal olarak sorumludur. Konuya ilişkin bilgileri sehnirizin veya ilçenizin yerel yönetiminden alabilirsiniz.

**Teknik veriler**  
 Şebeke bağlantısı 230 V ~, 50 Hz  
 Karanlık sensörü kb. 10 Lux  
 Bağlantı yükü maks. 3680 W  
 Işık kaynağı LED - 3 x 0,06 W  
 Koruma biçimi IP 20  
 Kontrol işareti GS Intertek  
 Ölçüler yaklaşık ø 80mm, D 70 mm

Önceden haber verilmeksizin teknik ve görsel değişiklikler yapılabilir.

**H LED-es éjjeli világítás LIV 6874**  
 Alkonykapcsolóval (A1 ábra). A lámpa sötétedéskor automatikusan bekapcsol.

**Kezelés**  
 Csatlakoztassa konnektorba a LED-es éjjeli világítást.  
 ON kapcsolóállás: az éjjeli világítás folyamatosan világít (B1 ábra).  
 AUTO kapcsolóállás: amíg az eszköz az aljzatban van ennél a kapcsolóállásban, a fény automatikusan bekapcsol a sötétedésre (< 10 Lux). Az éjjeli világítás automatikusan kikapcsol, ha a fényerő meghaladja a 10 Luxot (B1 ábra).  
 OFF kapcsolóállás: a készülék kikapcsolva (B1 ábra).  
 Nem szabad sorosan csatlakoztatni a készüléket.

**Újrahasznosításra vonatkozó utasítások**  
 A készüléket nem szabad a nem szelektált háztartási hulladékkal együtt leselejtezni. A leselejtett készülékek tulajdonosait a törvény kötelezi termékek szakszerű leselejtésére.  
 További tájékoztatást az illetékes önkormányzattól kaphat.

**Műszaki adatok**  
 Hálózati csatlakozás 230 V ~, 50 Hz  
 Alkonykapcsoló kb. 10 Lux  
 Csatlakozási teher max. 3680 W  
 Világítótétel LED - 3 x 0,06 W  
 Védelmi besorolás IP 20  
 Tanúsítójelölés GS Intertek  
 Méretek kb. ø 80mm, Mé 70 mm

Fenntartjuk a jogot, hogy a termék műszaki jellemzőit vagy megjelenését külön értesítés nélkül módosíthassuk.