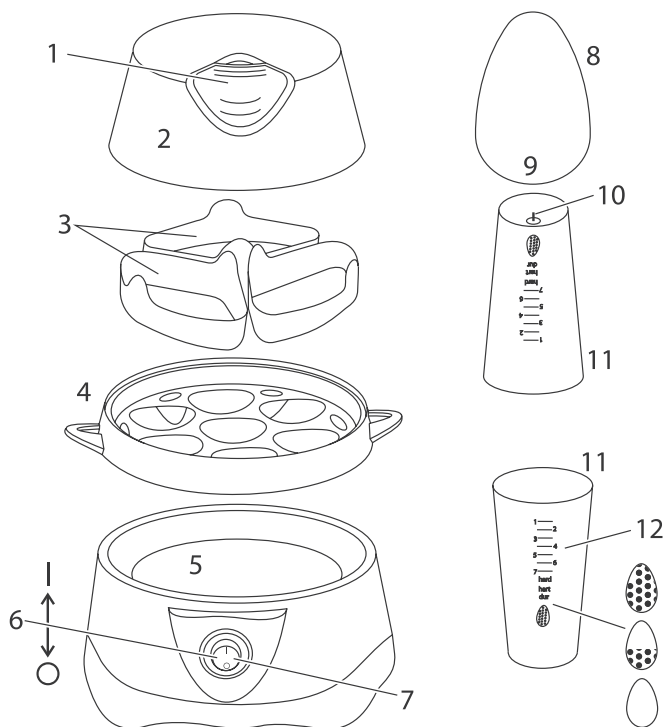




# Russell Hobbs




instructions	2	instructies	8
Bedienungsanleitung	4	istruzioni per l'uso	10
mode d'emploi	6	instrucciones	12



Read the instructions and keep them safe. If you pass the appliance on, pass on the instructions too. Remove all packaging, but keep it till you know the appliance works.

### important safeguards

Follow basic safety precautions, including:

- 1 This appliance must only be used by or under the supervision of a responsible adult. Use and store the appliance out of reach of children.
- 2 Don't put the appliance in liquid, don't use it in a bathroom, near water, or outdoors. 
- 3 Don't touch hot surfaces (e.g. body, reservoir).
- 4 Keep the appliance and cable away from the edges of worktops and out of reach of children.
- 5 Take care not to injure yourself or anyone else with the egg pricker – it's sharp.
- 6 This appliance must not be operated by an external timer or remote control system.
- 7 Let the appliance cool for about 10 minutes before adding water or re-using, to avoid spitting.
- 8 Don't use accessories or attachments other than those we supply.
- 9 Don't use the appliance for any purpose other than those described in these instructions.
- 10 Don't use the appliance if it's damaged or malfunctions.
- 11 If the cable is damaged, it must be replaced by the manufacturer, its service agent, or someone similarly qualified, in order to avoid hazard.

### household use only

#### how it works


You can boil from 1 to 7 eggs, though we don't recommend boiling less than 4 eggs at once, as this will take a long time. You can poach 1, 2, or 3 eggs.

When the reservoir boils dry, a buzzer sounds, and your eggs are ready.

Lesen Sie die Bedienungsanleitung und bewahren Sie diese gut auf. Wenn Sie das Gerät weitergeben, geben Sie bitte auch die Bedienungsanleitung weiter. Entfernen Sie alle Verpackungsmaterialien, aber heben Sie diese auf, bis Sie sicher sind, dass das Gerät funktioniert.

### **Wichtige Sicherheitshinweise**

Beachten Sie bitte folgende grundlegende Vorsichtsmaßnahmen:

- 1 Dieses Gerät ist nur von einem oder unter der Aufsicht eines verantwortungsvollen Erwachsenen zu benutzen. Das Gerät darf nur außer Reichweite von Kindern benutzt bzw. aufbewahrt werden.
- 2 Gerät keinesfalls in Flüssigkeit tauchen, in einem Badezimmer, nahe Wasser oder im Freien benutzen. 
- 3 Die heißen Flächen (z.B. den Korpus oder die Kochmulde) nicht berühren
- 4 Gerät und Kabel sollten sich daher nicht zu nah am Rand der Arbeitsfläche und außerhalb der Reichweite von Kindern befinden.
- 5 Seien Sie vorsichtig mit der Eiernadel. Diese ist sehr scharf und Sie könnten sich oder andere Personen verletzen.
- 6 Dieses Gerät darf nicht mit einem externen Timer oder einer Fernsteuerung bedient werden.
- 7 Lassen Sie das Gerät für ca. 10 Minuten abkühlen bevor Sie Wasser zugeben oder das Gerät wieder benutzen, um Wasserspritzen zu verhindern.
- 8 Bitte keine Zubehörteile oder Aufsätze verwenden, die nicht von uns geliefert wurden.
- 9 Benutzen Sie das Gerät ausschließlich zu den in diesen Anweisungen beschriebenen Zwecken.
- 10 Benutzen Sie das Gerät keinesfalls, wenn es beschädigt ist oder Fehlfunktionen zeigt.
- 11 Weist das Kabel Beschädigungen auf, muss es vom Hersteller, einer Wartungsververtretung des Herstellers oder einer qualifizierten Fachkraft ersetzt werden, um eine mögliche Gefährdung auszuschließen.

### **Nur für den Gebrauch im Haushalt geeignet**

#### **Wie das Gerät funktioniert**

Sie können 1-7 Eier kochen, wobei wir darauf hinweisen wollen, dass Sie nicht weniger als 4 Eier auf einmal kochen sollten, da dies sehr lange dauern wird. Sie können bis zu 3 Eier gleichzeitig poschieren.

Wenn das Wasser im Behälter verkocht ist ertönt ein Geräusch und Ihre Eier sind fertig.

#### **Vorbereitung**

- 1 Gerät auf eine stabile, ebene, hitzefeste Oberfläche stellen.
- 2 Vergewissern Sie sich, dass der Schalter ausgeschaltet ist – schalten Sie ihn auf ○.
- 3 Gerätenetzstecker in die Steckdose stecken.
- 4 Nehmen Sie den Deckel ab.
- 5 Setzen Sie die Halterung für die Eier auf die Mulde des Eierkochers.
- 6 Benutzen Sie den Messbecher um das Wasser abzumessen.
- 7 Es sind drei Messeinstellungen auf dem Becher für harte, mittel und weiche Eier.
- 8 Jede Messeinstellung ist von 1-7 Eiern gekennzeichnet.
- 9 Wählen Sie den Kochgrad des Eis (hart ☺, mittel ☹, weich ○) und die Anzahl der Eier (1-7) und füllen Sie den Messbecher bis zur korrekten Stelle.
- 10 Füllen Sie das Wasser durch die Halterung in den Behälter.

#### **Gekochte Eier**

- 11 Benutzen Sie die Eiernadel am Ende des Messbechers um das jeweilige Ei am breiten Ende einzustechen. Setzen Sie die Eier, mit dem breiten Ende nach unten, in die Eihalterung.

**Zeichnungen**

- 1 Griff
- 2 Deckel
- 3 Poschierschale
- 4 Halterung
- 5 Tank

- | ein
- 6 Schalter
- aus
- 7 Kontrolllampe
- 8 Ei
- 9 breiten Ende

- 10 Eiernadel
- 11 Messbecher
- 12 Anzahl der Eier
- hart
- mittel
- weich

**Poschierte Eier**

- 12 Setzen Sie bis zu drei Eier in die Eihalterung, jedes Ei in einen Poschierschale. Wenn Sie nur 1 oder 2 Eier poschieren möchten, verwenden Sie die übrigen Poschierschalen nicht.
- 13 Schlagen Sie ein Ei auf und legen Sie es in den Poschiererschalen.

**Start**

- 14 Schließen Sie den Deckel.
- 15 Den Schalter drücken auf |. Die Kontrolllampe leuchtet.
- 16 Warten Sie bis ein Signal ertönt.
- 17 Den Schalter drücken auf ○. Die Kontrolllampe erlischt.

**Servieren der Eier**

**Vorsicht** Dampf und heiße Luft könnte austreten, wenn Sie den Deckel öffnen.

- 18 Benutzen Sie Ihren Daumen und Zeigefinger um Griff am Deckel zu greifen.
- 19 Kippen Sie den Deckel weg vom Ihren Fingern um dem austretendem Dampf zu entweichen und öffnen Sie dann den Deckel.
- 20 Benutzen Sie Topfhandschuhe um die (poschierten) Eier aus dem Behälter zu entnehmen.

**Pflege und Instandhaltung**

- 21 Ziehen Sie den Netzstecker und lassen Sie das Gerät abkühlen bevor Sie es Säubern oder Wegstellen.
- 22 Reinigen Sie die äußeren Oberflächen des Geräts, mit einem feuchten Tuch.
- 23 Benutzen Sie kein Abspülmittel im Behälter. Rückstände könnten Flecken auf den Eiern hinterlassen.
- 24 Sie können den Deckel, die Eihalterung und die Poschierschalen im warmen Seifenwasser waschen. Gründlich abwaschen, sodass keine Seifenreste mehr vorhanden sind.
- 25 Das Grundgerät und seine Einzelteile dürfen nicht in einer Spülmaschine gereinigt werden.

**Mülltonnen Symbol**

Um Umwelt- und Gesundheitsprobleme, hervorgerufen durch gefährliche Stoffe in elektrischen und elektronischen Waren, zu vermeiden, dürfen Geräte, die dieses Symbol tragen nicht mit dem normalen Hausmüll entsorgt werden, sondern müssen wiederaufbereitet, weiter genutzt oder recycled werden.

