

## BEDIENUNGSANLEITUNG

Elektrischer Induktionsmilchaufschäumer

Modell: 755 017

PERFEKTER  
MILCH-  
SCHAUM  
FÜR KÖSTLICHEN  
GENUSS



## DEUTSCH

WICHTIG: Bitte bewahren Sie diese Bedienungsanleitung für den späteren Gebrauch sorgfältig auf.

### WICHTIGE SICHERHEITSHINWEISE

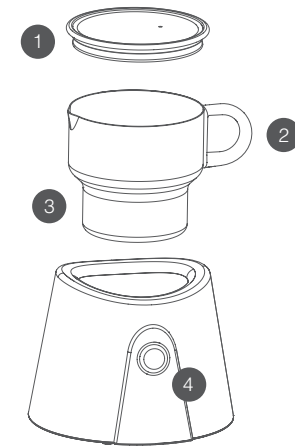
- Schließen Sie das Gerät nur an einer geeigneten Steckdose an. Vergewissern Sie sich, dass die Spannung des Netzstroms den Angaben auf dem Typenschild entspricht.
- Legen Sie das Netzkabel niemals über scharfkantige Gegenstände und lassen Sie es nicht herunterhängen oder festklemmen.
- Wenn das Netzkabel beschädigt ist, muss es vom Hersteller, dessen Kundendienst oder eine ähnlich qualifizierte Person ersetzt werden, um eventuelle Gefahren zu vermeiden.
- Stellen Sie das Gerät immer auf eine trockene, stabile und waagerechte Unterlage.
- Halten Sie das Netzkabel und das Gerät fern von erhitzten Oberflächen, Hitze und Feuchtigkeit.
- Trennen Sie das Gerät vom Stromnetz, wenn Sie es für längere Zeit nicht benutzen.
- Tauchen Sie den Gerätesockel niemals in Flüssigkeiten ein.
- Milchbehälter, Deckel und Rührelemente sind waschbar und geschirrspülmaschinenfest. Der Gerätesockel darf nicht in Wasser getaucht werden und kann auch nicht in der Geschirrspülmaschine gereinigt werden. Sie können die Außenseite des Gerätesockels mit einem weichen, sauberen Tuch, das mit etwas warmem Wasser und einem milden Reinigungsmittel angefeuchtet ist, reinigen.
- Ziehen Sie den Netzstecker niemals aus der Steckdose, indem Sie am Netzkabel ziehen, da es dadurch beschädigt werden kann.
- Das Gerät sollte nicht von Kindern oder Personen mit eingeschränkten körperlichen oder geistigen Fähigkeiten bzw. unter Reizarmut Leiden, benutzt werden. Personen mit einem Mangel an Erfahrung oder Wissen sollten das Gerät nur unter Aufsicht oder vorherige Einweisung durch eine Person benutzen, die die Verantwortung für alle Beteiligten übernimmt.
- Kinder sollten immer beaufsichtigt werden, um sicher zu gehen, dass sie nicht mit dem Gerät spielen.
- Halten Sie das Netzkabel außer Reichweite von Kindern. Lassen Sie das Netzkabel nicht über die Kante des Tisches hängen, auf dem sich das Gerät befindet. Überschüssige Kabellänge kann in oder um den Gerätesockel herum aufbewahrt werden.

- Benutzen Sie das Gerät nicht, wenn es beschädigt ist. Die Benutzung von beschädigten Geräten kann zu Stromschlägen, Verbrennungen und Feuer führen.
- Um Gefahren zu vermeiden, sollte das Gerät niemals auf oder neben heißen Gegenständen, z. B. Heizkörpern, Kochplatten, Gasbrenner o. Ä., aufgestellt werden.
- Reinigen Sie den Sockel des Geräts niemals in einer Geschirrspülmaschine. Nur der Milchbehälter, dessen Deckel und die Rührelemente sind dazu geeignet.
- Befüllen Sie den Milchbehälter niemals über das Maximum für Cappuccino (260 ml) bzw. Latte (500 ml). Wenn das Gerät überfüllt wird, kann es sein, dass Milchschaum austritt und das Gerät nur schwer zu reinigen ist.
- Berühren Sie den Milchbehälter niemals während oder nach der Benutzung, nur an dem dazu vorgesehenen Griff. Andere Stellen können sehr heiß werden.
- Metallgegenstände, wie z. B. Messern, Gabeln, Löffel und Deckel dürfen nicht auf das Gerät gelegt werden, da sie sehr heiß werden können.
- Vergewissern Sie sich vor der Benutzung immer, dass sich im Milchbehälter Milch befindet und die Mitte des Behälters sowie die Schlagbesen mit Milch bedeckt sind (bis zur MIN-Markierung, ca. 85 ml).
- Benutzen Sie das Gerät nur mit Milch und niemals mit anderen Flüssigkeiten, da dies zu Schäden am Gerät oder zu Verletzungen führen kann.
- Starten Sie das Gerät nur mit aufgesetztem Deckel.
- Dieses Gerät ist dafür gedacht Getränke entsprechend dieser Anleitung herzustellen. Es wird keine Verantwortung für Schäden übernommen, die auf Zweckentfremdung, falsche Bedienung oder nichtautorisierte Reparaturen zurückzuführen sind. Die Garantie ist in diesen Fällen nicht gültig.
- Untersagen Sie Personen die Benutzung des Geräts, die diese Anleitung nicht sorgfältig gelesen haben.
- Wenn das Gerät überfüllt ist, kann heißer Schaum oder Flüssigkeit austreten.
- Das Gerät sollte nicht mithilfe von externen Zeitschaltern oder Fernsteuersystemen betrieben werden.
- Stecken Sie das Gerät aus der Steckdose, bevor Sie Zubehörteile austauschen oder sich beweglichen Geräteteilen nähern.

## GERÄTEBESCHREIBUNG

### GERÄTEVORDERSEITE

- 1 Deckel
- 2 Griff
- 3 Milchbehälter
- 4 Gerätesockel  
Start/Stop-Taste



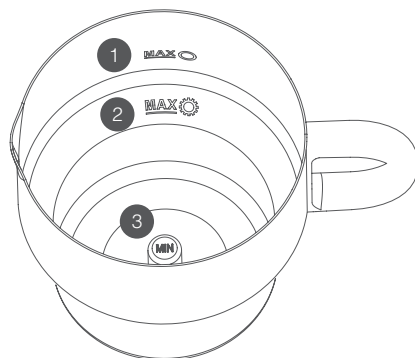
### GERÄTEHINTERSEITE

- 1 Rührelementhalterung
- 2 Lüftungsöffnung
- 3 Netzkabel



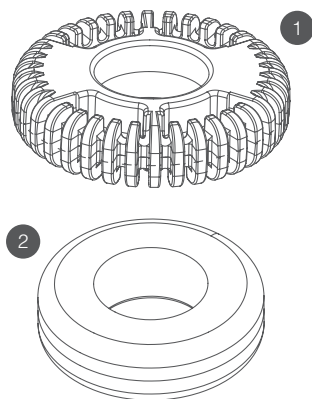
## MARKIERUNG

- 1 MAX-Markierung für Latte
- 2 MAX-Markierung für Cappuccino
- 3 MIN-Markierung für beide Rührelemente



## RÜHRELEMENTE

- 1 Cappuccino-Rührelement
- 2 Latte-Rührelement



## GEBRAUCH DES MILCHAUFSCHÄUMERS

1. Achten Sie vor der Benutzung des Geräts darauf, dass die Unterseite des Milchbehälters trocken ist. Vergewissern Sie sich, dass der Gerätesockel an der Stelle, an der der Milchbehälter aufgesetzt wird, sauber und trocken ist.
2. Schließen Sie das Gerät an eine Steckdose an.
3. Setzen Sie den Milchbehälter in den Gerätesockel ein.
4. Der Kontrollring um den Start/Stop-Schalter leuchtet auf und zeigt an, dass das Gerät zur Benutzung bereit ist.
5. Setzen Sie den Schlagbesen in die mittlere Plattform des Milchbehälters.
6. Füllen Sie Milch in den Behälter.
7. Achten Sie darauf, dass die MAX-Markierung im Behälter nicht überschritten wird. Beachten Sie außerdem, dass zwei verschiedene MAX-Markierungen für das Cappuccino-Rührelement und für das Latte-Rührelement vorhanden sind.
8. Vergessen Sie niemals den Deckel aufzusetzen, um zu verhindern, dass heiße Milch während der Zubereitung austritt.
9. Betätigen Sie die Start/Stop-Taste. Gerät gibt zweimal einen Signalton, bevor es startet.
10. Das Gerät stoppt automatisch, wenn der Milchschaum fertig zubereitet ist. Wenn Sie das Gerät vorzeitig stoppen wollen, betätigen Sie die Start/Stop-Taste einfach ein zweites Mal.
11. Das Gerät stoppt auch automatisch, wenn die erforderliche Milchtemperatur erreicht wird. Wenn die Zubereitung fertig ist, hören Sie für ca. 3 Sekunden einen Signalton.
12. Wenn die Schaumzubereitung abgeschlossen ist, bleibt der eingebaute Lüfter für einige Zeit weiter in Betrieb. Es ist deshalb normal, wenn Sie nach der Schaumzubereitung Ventilationsgeräusche hören, die aus dem Gerät kommen. Der Lüfter wird automatisch abgeschaltet, wenn das Gerät abgekühlt ist.
13. Nach der Zubereitung des Schaums fängt der Kontrollring an zu blinken, um darauf hinzuweisen, dass das Gerät bereit für den nächsten Zubereitungsvorgang ist. Wenn Sie nicht vorhaben das Gerät unmittelbar nach dem Vorgang weiter zu benutzen, wird empfohlen das Gerät vom Stromnetz zu trennen.

## KALTER MILCHSCHAUM

Der Milchschaumbereiter kann sowohl heißen als auch kalten Milchschaum herstellen. Wenn Sie Milchschaum zubereiten wollen, ohne ihn dabei zu erhitzen, gehen Sie bitte wie folgt vor:

1. Befestigen Sie das Rührelement im Milchbehälter und gießen Sie wie gewohnt kalte Milch ein.
2. Setzen Sie den Milchbehälter auf das Gerät auf. Schließen Sie den Deckel.
3. Halten Sie die Start/Stopp-Taste für 2 Sekunden gedrückt, um den Zubereitungsprozess ohne Erhitzen zu aktivieren. Das Gerät gibt 3 Mal einen Signalton aus, um darauf hinzuweisen, dass die Zubereitung ohne Erhitzen erfolgt.
4. Es schaltet sich nach 1 Minute Betrieb automatisch aus.
5. Falls nötig können Sie die Start/Stopp-Taste erneut gedrückt halten, um mehr Schaum zu erzeugen. Daraufhin wird das Gerät für eine weitere Minute aktiviert.

## ZUBEREITUNGSZEITEN

### **Cappuccino-Rührelement**

ca. 4 Minuten für bis zu 260 ml kalte Milch

### **Latte-Rührelement**

ca. 6 Minuten für bis zu 500 ml kalte Milch

## SICHERHEITSVORRICHTUNGEN

Das Gerät ist mit den folgenden Sicherheitsvorrichtungen versehen:

- Das Gerät schaltet sich automatisch nach 30-40 Sekunden aus, wenn es versehentlich mit leerem Milchbehälter eingeschaltet wurde. Dadurch wird verhindert, dass es sich überhitzt.
- Die maximale Betriebsdauer jedes Zubereitungsprozesses ist auf 7 Minuten begrenzt. Für Ihre Sicherheit und um Zweckentfremdung vorzubeugen dauert ein einzelner Betriebsvorgang maximal 7 Minuten. Dadurch wird verhindert, dass sich das Gerät überhitzen kann. Dieser Sicherheitsschutz verhindert, dass zu viel Milch eingefüllt wird oder andere Flüssigkeiten zum Aufschäumen benutzt werden.
- Das Gerät stoppt den Erhitzungsprozess, wenn die Milchtemperatur 65-75°C erreicht.

## REINIGUNG DES GERÄTS

- Ziehen Sie immer den Stecker aus dem Gerät, bevor Sie es reinigen.
- Nehmen Sie vor der Reinigung den Milchbehälter vom Gerätesockel herunter.

- Nehmen Sie ggf. das Rührelement aus dem Milchbehälter heraus.
- Reinigen Sie das benutzte Rührelement und befestigen Sie es an der Rückseite des Gerätes, um zu verhindern, dass es verloren geht.
- Tauchen Sie den Gerätesockel niemals in Wasser und stellen Sie ihn nicht in die Geschirrspülmaschine. Benutzen Sie ein weiches, mit etwas warmem Wasser und mildem Reinigungsmittel befeuchtetes Tuch, um die Oberfläche des Geräts zu reinigen. Achten Sie auf die Mitte des Geräts, an der der Milchbehälter angebracht wird. Die Milchtemperatur wird an dieser Stelle gemessen. Sauberkeit ist dementsprechend besonders wichtig.
- Der Milchbehälter, die Rührelemente und der Deckel können in der Geschirrspülmaschine gereinigt werden. Das Rührelement kann im Milchbehälter gelassen oder entfernt werden. Der Dichtungsring kann bei Bedarf vom Deckel entfernt werden.
- Um zu vermeiden, dass sich mit der Zeit Ablagerungen von Milchresten bilden, wird empfohlen den Milchbehälter nach jeder Milchschaumzubereitung zu reinigen.

## SPEZIFIKATION

### **Betriebsspannung**

220 - 240 V 50/60 Hz

### **Leistung**

500W

Klasse II, IPX0

## HINWEIS ZUM UMWELTSCHUTZ

Dieses Produkt darf am Ende seiner Lebensdauer nicht über den normalen Haushaltsabfall entsorgt werden, sondern muss an einem Sammelpunkt für das Recycling von elektrischen und elektronischen Geräten abgegeben werden. Das Symbol auf dem Produkt, in der Gebrauchsanleitung oder auf der Verpackung weist darauf hin. Die Werkstoffe sind gemäß ihrer Kennzeichnung wieder verwertbar. Mit der Wiederverwendung, der stofflichen Verwertung oder anderen Formen der Verwertung von Altgeräten, leisten Sie einen wichtigen Beitrag zum Schutze unserer Umwelt. Bitte fragen Sie bei Ihrer Gemeindeverwaltung nach der zuständigen Entsorgungsstelle.



## ENGLISCH

IMPORTANT: Please retain instructions for future reference.

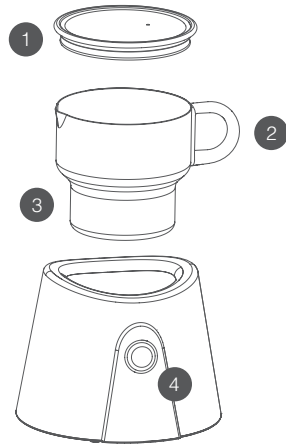
### WARNINGS AND SAFEGUARDS

- Never allow anyone to use this appliance before reading these instructions carefully.
- Only plug the appliance base into a suitable mains socket. Make sure that the voltage of the power source is the same as that specified on the rating plate.
- Do not pull the cable over sharp edges, clamp it or allow it to hang down. Keep the cable away from heat and damp.
- If the supply cord is damaged, it must be replaced only by our experts, a service agent or similarly qualified persons in order to avoid a hazard.
- Always place the appliance on a dry, flat and stable surface.
- Keep the cord and the appliance away from hot surfaces.
- Disconnect the appliance base from the mains when not in use for long periods. Disconnect by pulling out the plug and not pulling the cable itself, as this may damage the cable.
- The appliance base must not be immersed.
- The milk pot is washable and dishwasher safe. The milk pot, lid and whisks can be washed freely, but do not immerse the appliance base in water or dishwasher. The outside and inside of the appliance base can be cleaned with a soft clean cloth moistened with warm water and some mild cleaning agent.
- This appliance is not intended for use by persons (including children) with reduced physical, sensory or mental capabilities, or lack of experience and knowledge, unless they have been given supervision or instruction concerning use of the appliance by a person responsible for their safety.
- Children should be supervised to ensure that they do not play with the appliance.
- Keep the main cord out of the reach of children. Do not let the main cord hang over the edge of the table or worktop on which the appliance stands. Excess cord can be stored in the appliance base.
- Do not use the appliance if it is damaged. A damaged appliance can cause electric shock, burns and fire.
- Never fill the milk pot with milk beyond the Cappuccino (260 ml) and Latte (500 ml) maximum level indication. If the appliance has been overfilled, the milk foam may overflow and make it difficult to clean the appliance.
- Do not touch the milk pot body during and immediately after use, as it gets hot. Always lift the milk pot by the handle.
- Before starting always make sure the milk in the milk pot covers the milk pot's central platform and whisk ("MIN" mark, approximately 85 ml).
- Do not try to use the appliance with any liquid other than milk, this could result in damage to the appliance or injury.
- Always operate the appliance with the lid fitted.
- The appliance is intended to prepare drinks according to these instructions. It is for use in private households. No liability is accepted for any damage resulting from the use for other purposes, from incorrect operation or amateur repairs. Guarantee services are excluded in such cases.
- If the appliance is overfilled, hot liquid and foam may be ejected.
- The appliance is only for household use. It is not for commercial use.
- The appliance is not intended to be operated by means of an external timer or separate remote-control system.
- Metallic objects such as knives, forks, spoons and lids should not be placed on the appliance since they can get hot.
- Disconnect the appliance base from the mains before changing accessories or touching parts, which move in use.
- The unused whisk can be attached to the rear of the appliance base, so as not to misplace it.

## DESCRIPTION OF THE PRODUCT

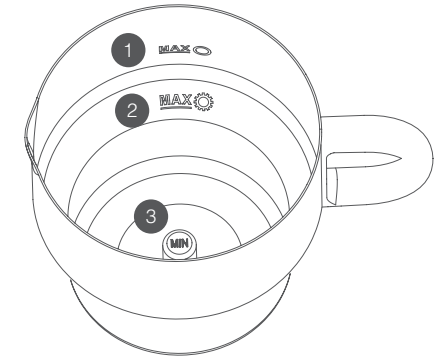
### DEVICE FRONT-SIDE

- 1 Lid
- 2 Handle
- 3 Milk Pot
- 4 Base Machine Start/Stop Button



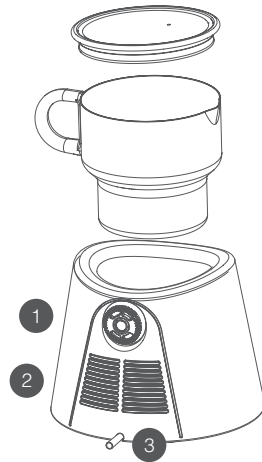
### MARKINGS

- 1 Latte MAX Mark
- 2 Cappuccino MAX Mark
- 3 MIN Mark for all Whisks



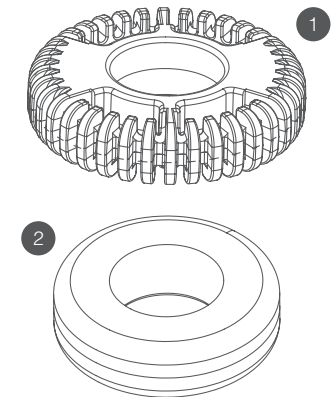
### DEVICE BACK SIDE

- 1 Whisk Storage
- 2 Vent Slots
- 3 Power Cord



### STIRRING ELEMENTS

- 1 Cappuccino Whisk
- 2 Latte Whisk



## OPERATION GUIDELINES

1. The underside of the milk pot must be dry before using the device. Also check that the inside of the appliance base, where the milk pot sits is clean and dry.
2. Plug the appliance base into the power socket before use.
3. The light ring around the Start/Stop Button lights up and flashes indicating the appliance is ready to use.
4. Put the chosen whisk inside the milk pot, such that it sits around the central platform.
5. Add the desired amount of milk to the milk pot and place it in the appliance base.
6. Never overfill the "MAX" markings inside the milk pot. Please notice there are different "MAX" levels for Cappuccino Whisk and Latte Whisk.
7. Always cover the milk pot with the lid to prevent milk splashing during foaming.
8. Briefly press the Start/Stop button. The appliance will beep twice before starting. The appliance stops automatically when the milk foam is ready. If it is desired to stop the appliance early, press the Start/Stop button again.
9. The milk foamer stops automatically when the right milk temperature is reached. There will be a "beep" sound for around 3 seconds to alert the user that the foaming process has finished.
10. After the foaming operation has finished the internal cooling fan will continue to operate for some time. The fan will stop automatically when the appliance's internal temperature has cooled.
11. After the foaming process, the light ring will keep flashing to remind the user that the appliance is ready for the next foaming operation. If the user does not intend to use the appliance immediately, it is recommended to disconnect the appliance base from the mains to save energy.

## COLD MILK FOAM

The machine is able to produce milk foam with or without heating. If the user wishes to make cold milk foam please follow the procedure below:

1. Attach the whisk and pour cold milk into the milk pot as usual.
2. Put the lid on the milk pot and place the milk pot in the appliance base.
3. Press and Hold the Start/Stop Button for 2 seconds to initiate the cold foam process. The appliance will beep 3 times before starting to inform you it will run without heating.

4. The machine will stop automatically after 1 minute of foaming.
5. If more foam is desired, repeat the process for another 1 minute of foaming operation.

## PREPARATION TIMES

### **Cappuccino Whisk**

approximately 4 minutes for max 260 ml cold milk

### **Latte Whisk**

approximately 6 minutes for max 500 ml cold milk

## MACHINE SAFETY PROTECTION

The milk foamer is equipped with the following safety protections:

- This appliance will automatically switch off within 30-40 seconds if it is accidentally switched on when there is no milk in the milk pot. This prevents the damage caused by overheating.
- For safety and to prevent the appliance overheating, the longest heating time for a single operation is set at 7 minutes.
- The appliance will stop heating when milk temperature is in the range 65-75°C.

## CLEANING THE APPLIANCE

- Always unplug the appliance base before you clean it.
- Never immerse the appliance base in water or dishwasher! Use a soft cloth moistened with warm water and some mild cleaning agent to clean the internal and external surfaces of the appliance base. Pay particular attention to the inside of the base where the milk pot sits, as this is where the milk temperature is measured, and any soiling may adversely affect the sensitivity.
- The milk pot, whisks, and lid can be put into the dishwasher for cleaning. The whisk can remain in the milk pot or be removed. The seal can be removed from lid, if preferred.

If several foaming operations are required, it is recommended to clean the milk pot between each process, in order to avoid milk sticking to the side.



## SPEZIFIKATION

### Supply Voltage

220 – 240 V ~ 50 Hz

### Power Consumption

500W

Class II, IXPO

## CORRECT DISPOSAL OF PRODUCT AND PACKAGING

Please dispose of the packaging material in an environmentally friendly way.

This crossed out wheelie bin marking indicates that this product should not be disposed of with other household waste throughout the EU. To prevent possible harm to the environment or human health from uncontrolled waste disposal, recycle responsibly to promote the sustainable use of material resources. All electrical appliances should be taken to waste facilities where recycling can be carried out. Check with your Local Authority or retailer for advice. (Waste Electrical and Electronic Equipment Directive).

